

# EN NOTIFICATION / ES AVISO

## English

Thank you for purchasing this machine.

The following accessories are included with this product.

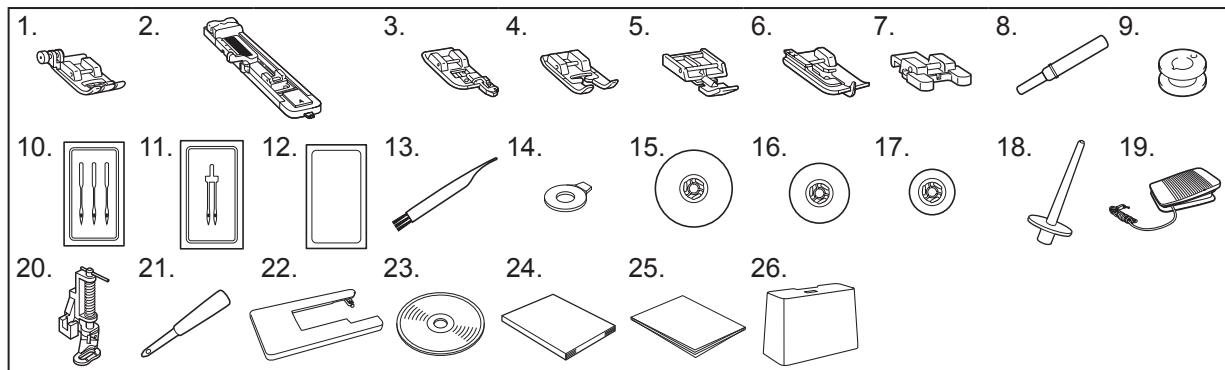
- Accessories

## Español

Gracias por comprar esta máquina.

Con este producto se incluyen los siguientes accesorios.

- Accesorios



No.	Part Name	Part code	
1	Zigzag foot "J" (on machine)	XZ5134-001	
2	Buttonhole foot "A"	XC2691-133	
3	Overcasting foot "G"	XC3098-031	
4	Monogramming foot "N"	XD0810-031	
5	Zipper foot "I"	X59370-021	
6	Blind stitch foot "R"	XE2650-001	
7	Button fitting foot "M"	XE2137-001	
8	Seam ripper	XZ5082-001	
9	Bobbin (4) (One is on machine.)	SA156	
10	Needle set (75/11 1 needle, 90/14 1 needle, 100/16 1 needle)	XC8834-021	
11	Twin needle (90/14 1 needle)	131096-121	
12	Ball point needle (gold colored)	XD0360-021	
13	Cleaning brush	X59476-051	
14	Disc-shaped screwdriver	XC1074-051	
15	Spool cap (large)	130012-027	
16	Spool cap (medium) (on machine)	XE1372-003	
17	Spool cap (small)	130013-126	
18	Extra spool pin	XE2241-002	
19	Foot controller	XC8816-071	
20	Quilting Foot	SA129	
21	Eyelet punch	XG7791-001	
22	Wide table	SAWT2	
23	Instructional DVD	NTSC	XF4413-001
		PAL	XG0845-001
24	Instruction manual	Contact your authorized Brother dealer.	
25	Quick reference guide		
26	Hard case	XG7451-001	

### Uses common replacement accessories:

Bobbin: Class 15 plastic bobbin

Needle: Standard sewing machine needles

N.º	Nombre de la pieza	Código de la pieza	
1	Pie para zig-zag "J" (en la máquina)	XZ5134-001	
2	Pie para ojales "A"	XC2691-133	
3	Pie para sobrehilado "G"	XC3098-031	
4	Pie para monogramas "N"	XD0810-031	
5	Pie prensatela para cremalleras "I"	X59370-021	
6	Pie para puntada invisible "R"	XE2650-001	
7	Pie especial para botones "M"	XE2137-001	
8	Abreojales	XZ5082-001	
9	Bobina (4) (Una está colocada en la máquina).	SA156	
10	Juego de agujas (1 aguja de 75/11, 1 aguja de 90/14, 1 aguja de 100/16)	XC8834-021	
11	Aguja gemela (1 aguja de 90/14)	131096-121	
12	Aguja de punta redonda (color dorado)	XD0360-021	
13	Cepillo de limpieza	X59476-051	
14	Destornillador en forma de disco	XC1074-051	
15	Tapa del carrete (grande)	130012-027	
16	Tapa del carrete (mediana) (en la máquina)	XE1372-003	
17	Tapa del carrete (pequeña)	130013-126	
18	Portacarrete adicional	XE2241-002	
19	Pedal	XC8816-071	
20	Pie para acolchados	SA129	
21	Lápiz Calador	XG7791-001	
22	Tabla ancha	SAWT2	
23	DVD de instrucciones	NTSC	XF4413-001
		PAL	XG0845-001
24	Manual de instrucciones	Póngase en contacto con su distribuidor Brother autorizado.	
25	Guía de referencia rápida		
26	Estuche protector	XG7451-001	

### Utiliza accesorios comunes de remplazo:

Carretel: Bobina plástica Clase 15

Aguja: Agujas estándares para máquina de coser



## Français

Nous vous remercions d'avoir acheté cette machine.

Les accessoires suivants sont fournis avec ce produit.

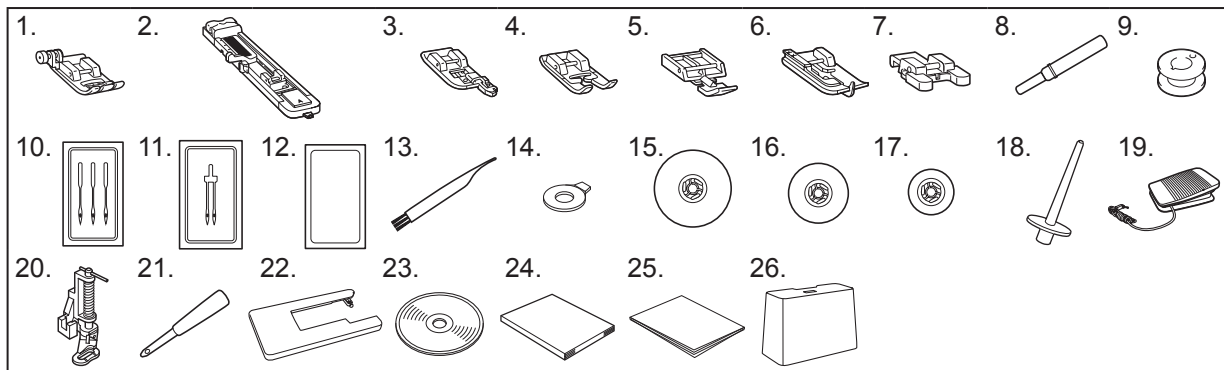
- Accessoires

## Português

Obrigado por adquirir esta máquina.

Os seguintes acessórios estão incluídos neste produto.

- Acessórios



N°	Nom de la pièce	Référence	
1	Pied zigzag « J » (sur la machine)	XZ5134-001	
2	Pied pour boutonnières « A »	XC2691-133	
3	Pied pour surjet « G »	XC3098-031	
4	Pied pour monogrammes « N »	XD0810-031	
5	Pied pour fermetures à glissière « I »	X59370-021	
6	Pied pour ourlets invisibles « R »	XE2650-001	
7	Pied pour boutons « M »	XE2137-001	
8	Découd-vite	XZ5082-001	
9	Canette (4) (Une se trouve sur la machine.)	SA156	
10	Jeu d'aiguilles (1 aiguille 75/11, 1 aiguille 90/14, 1 aiguille 100/16)	XC8834-021	
11	Aiguille jumelée (1 aiguille 90/14)	131096-121	
12	Aiguille à pointe boule (dorée)	XD0360-021	
13	Brosse de nettoyage	X59476-051	
14	Tournevis en forme de disque	XC1074-051	
15	Capuchon de bobine (grand)	130012-027	
16	Capuchon de bobine (moyen) (sur la machine)	XE1372-003	
17	Capuchon de bobine (petit)	130013-126	
18	Porte-bobine supplémentaire	XE2241-002	
19	Pédale	XC8816-071	
20	Pied 'quilting'	SA129	
21	Perce-œillet	XG7791-001	
22	Table large	SAWT2	
23	DVD d'instructions	NTSC	XF4413-001
		PAL	XG0845-001
24	Manuel d'instructions	Contactez votre revendeur Brother agréé.	
25	Guide de référence rapide		
26	Boîtier rigide	XG7451-001	

### Utilisez les accessoires de remplacement courants :

Bobine : Canette de plastique Classe 15

Aiguille : Aiguilles pour machines à coudre standard

N°	Nome da Peça	Código da Peça	
1	Calçador para zigue-zague "J" (na máquina)	XZ5134-001	
2	Calçador para casas de botões "A"	XC2691-133	
3	Calçador para chuleados "G"	XC3098-031	
4	Calçador para monogramas "N"	XD0810-031	
5	Calçador para zíper "I"	X59370-021	
6	Calçador para ponto invisível "R"	XE2650-001	
7	Calçador para pregar botões "M"	XE2137-001	
8	Abridor de casas	XZ5082-001	
9	Bobina (4) (Uma está na máquina.)	SA156	
10	Conjunto de agulhas (1 agulha 75/11, 1 agulha 90/14, 1 agulha 100/16)	XC8834-021	
11	Agulha dupla (1 agulha 90/14)	131096-121	
12	Agulha ponta bola (dourada)	XD0360-021	
13	Escova de limpeza	X59476-051	
14	Chave de fenda com formato de disco	XC1074-051	
15	Retentor do carretel (grande)	130012-027	
16	Retentor do carretel (médio) (na máquina)	XE1372-003	
17	Retentor de carretel (pequeno)	130013-126	
18	Pino do carretel extra	XE2241-002	
19	Pedal	XC8816-071	
20	Calçador para quilting	SA129	
21	Vazador de iihós	XG7791-001	
22	Mesa extensora	SAWT2	
23	DVD de instruções	NTSC	XF4413-001
		PAL	XG0845-001
24	Manual de operações	Entre em contato com o seu revendedor autorizado Brother.	
25	Guia de referência rápida		
26	Maleta	XG7451-001	

### Utiliza acessórios de reposição comuns:

Bobina: Bobina de plástico da classe 15

Agulha: Agulhas padrão para máquina de costura