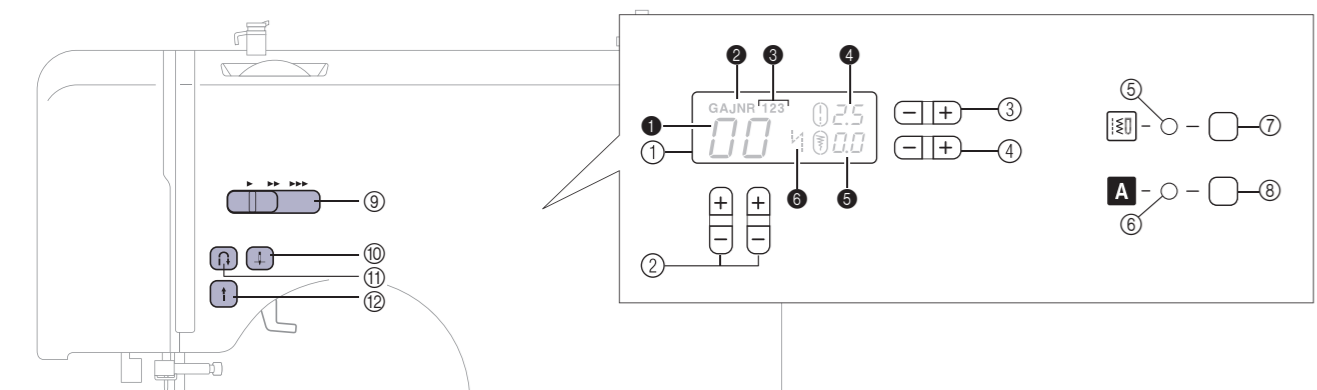


Operation keys and LCD
Teclas de operación y pantalla de LCD

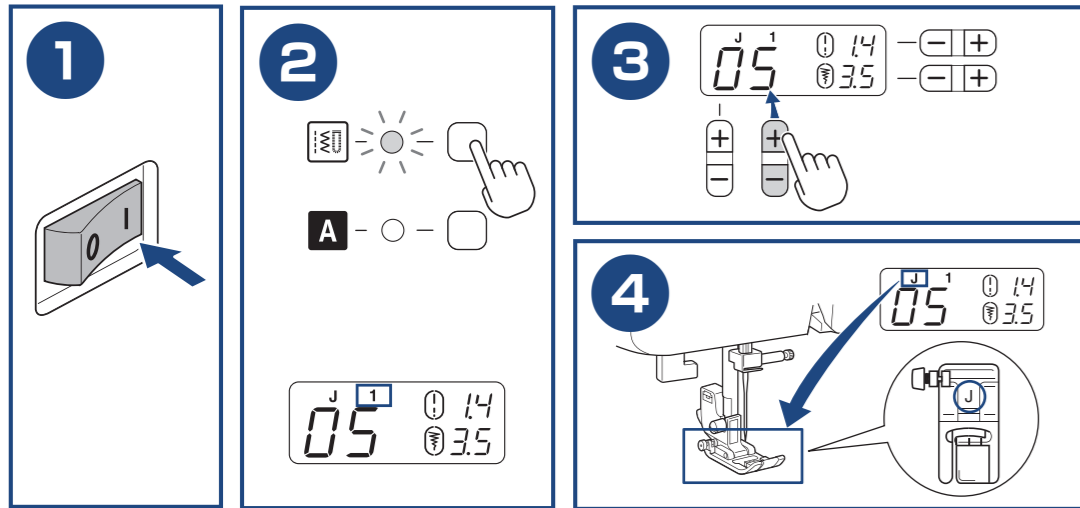
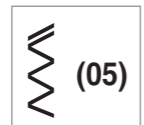
Touches de fonctionnement et écran à cristaux liquides
Teclas de operação e LCD



- | | | | |
|---------------------------------------|--------------------------------------------------|---------------------------------------------|--------------------------------------------|
| ① LCD (liquid crystal display) | ① Écran à cristaux liquides | ① LCD (pantalla de cristal líquido) | ① LCD (tela de cristal líquido) |
| ② Presser foot to be used | ② Pied presseur à utiliser | ② Pie prensatela que se va a utilizar | ② Calçador a ser utilizado |
| ③ Stitch type number | ③ Numéro du type de point | ③ Número del tipo de puntada | ③ Número do tipo de ponto |
| ④ Stitch length (mm) | ④ Longueur du point (mm) | ④ Longitud de la puntada (mm) | ④ Comprimento do ponto (mm) |
| ⑤ Stitch width (mm) | ⑤ Largeur du point (mm) | ⑤ Anchura de la puntada (mm) | ⑤ Largura do ponto (mm) |
| ⑥ Auto reverse/reinforcement | ⑥ Couture automatique de points inverses/renfort | ⑥ Costura en reversa/remate automática | ⑥ Costura reversa/de reforço automático |
| ② Stitch selection keys | ② Touches de sélection de point | ② Teclas de selección de punto | ② Teclas de seleção de ponto |
| ③ Stitch length adjustment key | ③ Touche de réglage de la longueur du point | ③ Tecla de ajuste de longitud de la puntada | ③ Tecla de ajuste do comprimento do ponto |
| ④ Stitch width adjustment key | ④ Touche de réglage de la largeur du point | ④ Tecla de ajuste de anchura de la puntada | ④ Tecla de ajuste da largura do ponto |
| ⑤ Utility stitch indicator | ⑤ Indicateur du point utilitaire | ⑤ Indicador de puntada con aplicaciones | ⑤ Indicador do ponto utilitário |
| ⑥ Character stitch indicator | ⑥ Indicateur du point de caractère | ⑥ Indicador de puntada con caracteres | ⑥ Indicador do ponto de letras do alfabeto |
| ⑦ Utility stitch key | ⑦ Touche du point utilitaire | ⑦ Tecla de puntada con aplicaciones | ⑦ Tecla de ponto utilitário |
| ⑧ Character stitch key | ⑧ Touche du point de caractère | ⑧ Tecla de puntada con caracteres | ⑧ Tecla de pontos de caracteres |
| ⑨ Sewing speed controller | ⑨ Commande de vitesse de couture | ⑨ Control de velocidad manual | ⑨ Controlador da velocidade de costura |
| ⑩ Needle position button | ⑩ Touche de positionnement de l'aiguille | ⑩ Botón de Posición de aguja | ⑩ Botão da posição da agulha |
| ⑪ Reverse/reinforcement stitch button | ⑪ Touche de point inversé/de renfort | ⑪ Botón de Costura en reversa/remate | ⑪ Botão do ponto reverso/de reforço |
| ⑫ Start/stop button | ⑫ Touche Marche/Arrêt | ⑫ Botón de Inicio/parar | ⑫ Botão de início/parada |

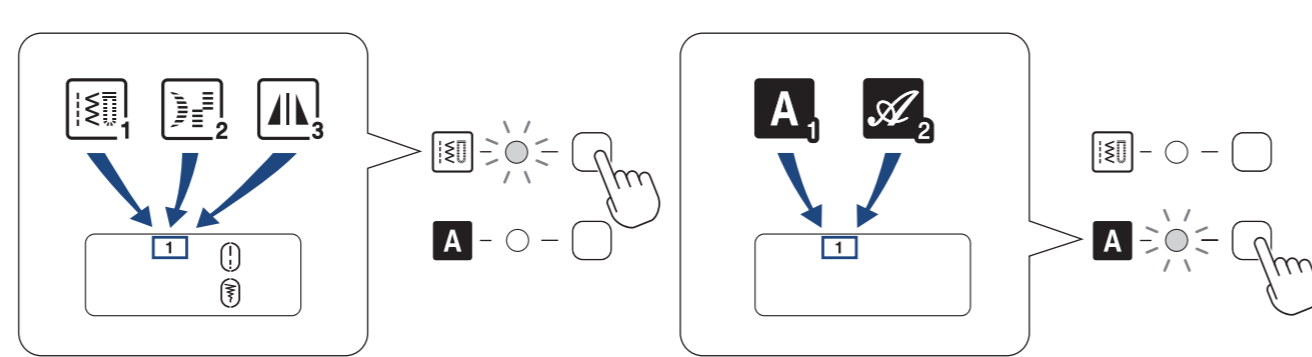
Selecting a stitch
Selección de una puntada

Example: Exemple:
Ejemplo: Exemplo:



Refer to the Operation Manual for detailed instructions about sewing.
Reportez-vous au Manuel d'instructions pour des directives de couture plus détaillées.
Consultar el Manual de instrucciones detalladas acerca de la costura.
Consulte o Manual de Operações para obter instruções detalhadas sobre costura.

List of stitches / Liste des points / Lista de tipos de puntadas / Lista de pontos



00	01	02	03	04	05	06	07	08	09	10	11	12	13	14	15	16	17	18	19
20	21	22	23	24	25	26	27	28	29	30	31	32	33	34	35	36	37	38	39
40	41	42	43	44	45	46	47	48	49	50	51	52	53	54	55	56	57	58	59
60	61	62	63	64	65	66	67	68	69	70	71	72	73	74	75	76	77	78	79
80	81	82	83	84	85	86	87	88	89	90	91	92	93	94	95	96	97	98	99

00	01	02	03	04	05	06	07	08	09	10	11	12	13	14	15
16	17	18	19	20	21	22	23	24	25	26	27	28	29	30	31
32	33	34	35	36	37	38	39	40	41	42	43	44	45	46	47
48	49	50	51	52	53	54	55	56	57	58	59	60	61	62	63
64	65	66	67	68	69	70	71	72	73	74	75	76	77	78	79

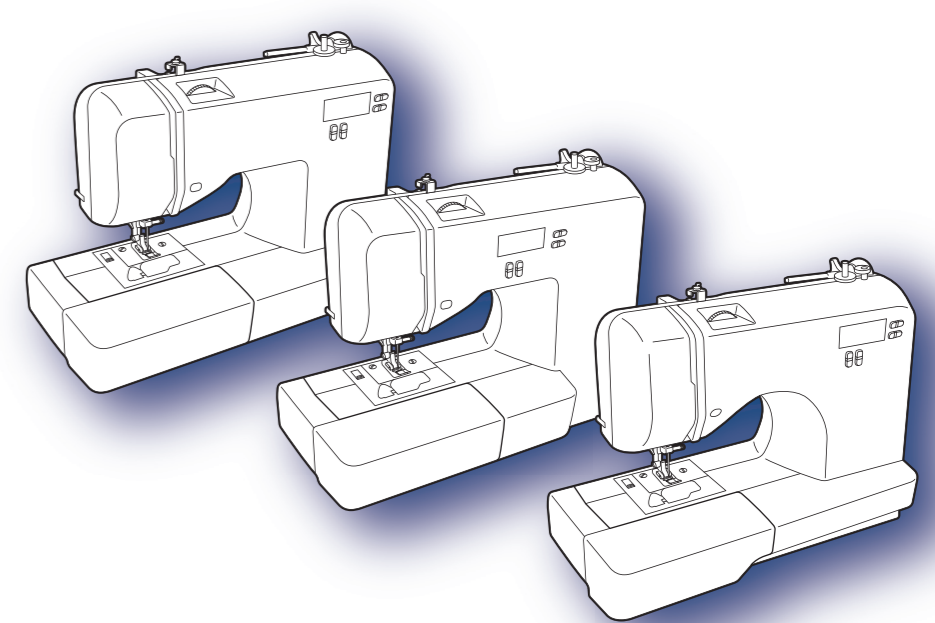
EN Quick Reference Guide **FR Guide de référence rapide**
ES Guía de referencia rápida **PT Guia de referência rápida**

Be sure to first read the "IMPORTANT SAFETY INSTRUCTIONS" in the Operation Manual.
Refer to the Operation Manual for detailed instruction.

Lisez attentivement les « INSTRUCTIONS DE SÉCURITÉ IMPORTANTES » du Manuel d'instructions.
Reportez-vous au Manuel d'instructions pour des directives détaillées.

Lea primero las "INSTRUCCIONES DE SEGURIDAD IMPORTANTES" del Manual de instrucciones.
Consulte el manual de instrucciones para obtener información detallada.

Assegure-se de ler primeiro "INSTRUÇÕES DE SEGURANÇA IMPORTANTES" no Manual de Operações.
Consulte o Manual de Operações para obter instruções detalhadas.



00	01	02	03	04	05	06	07	08	09
A	B	C	D	E	F	G	H	I	J
K	L	M	N	O	P	Q	R	S	T
U	V	W	X	Y	Z	&	?	!	-
0	1	2	3	4	5	6	7	8	9
41	42	43	44	45	46	47	48	49	50
51	52	53	54	55	'	,	.	()
-	Ä	Å	Æ	Ñ	Ö	Ø	Ç	Ü	ß

01	02	03	04	05	06	07	08	09	10	11	12	13	14	15	16	17	18	19	20
A	B	C	D	E	F	G	H	I	J	K	L	M	N	O	P	Q	R	S	T
21	22	23	24	25	26	27	28	29	30	31	32	33	34	35	36	37	38	39	40
U	V	W	X	Y	Z	&	?	!	-	0	1	2	3	4	5	6	7	8	9
41	42	43	44	45	46	47	48	49	50	51	52	53	54	55	'	,	.	()
-	Ä	Å	Æ	Ñ	Ö	Ø	Ç	Ü	ß										

01	02	03	04	05	06	07	08	09	10	11	12	13	14	15	16	17	18	19	20
A	B	C	D	E	F	G	H	I	J	K	L	M	N	O	P	Q	R	S	T
21	22	23	24	25	26	27	28	29	30	31	32	33	34	35	36	37	38	39	40
U	V	W	X	Y	Z	&	?	!	-	0	1	2	3	4	5	6	7	8	9
41	42	43	44	45	46	47	48	49	50	51	52	53	54	55	'	,	.	()
-	Ä	Å	Æ	Ñ	Ö	Ø	Ç	Ü	ß										

Useful Features

- Quick-set bobbin
- Needle threader
- Fast bobbin winding system

Refer to the Operation Manual for detailed instruction.

Funciones útiles

- Bobina rápida
- Enhebrador de aguja
- Sistema de devanado rápido de bobina

Consulte el Manual de instrucciones para obtener información detallada.

Fonctions utiles

- Canette à fixation rapide
- Enfileur d'aiguille
- Système d'embobinage rapide de la canette

Reportez-vous au Manuel d'instructions pour des directives détaillées.

Recursos úteis

- Bobina de colocação rápida
- Enfiador de linha
- Sistema de enchimento da bobina rápido

Consulte o Manual de Operações para obter instruções detalhadas.



Preparing the bobbin thread
Preparación del hilo de la bobina

Préparation du fil de la canette
Preparação da linha da bobina



Upper threading
Hilo superior

Enfilage supérieur
Passagem da linha superior

