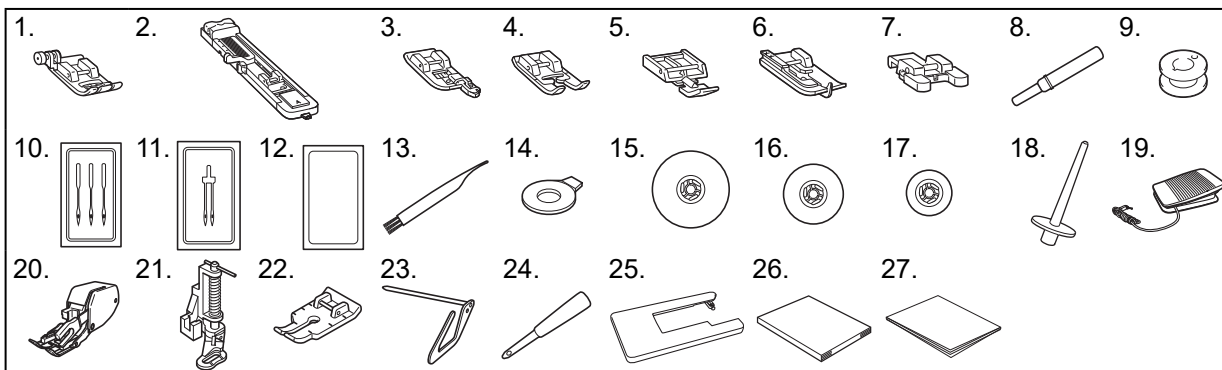


NOTIFICATION / AVISO

EN Included Accessories

ES Accesorios incluidos



No.	Part Name	Part code
1	Zigzag foot "J" (on machine)	XZ5134-001
2	Buttonhole foot "A"	XC2691-133
3	Overcasting foot "G"	XC3098-031
4	Monogramming foot "N"	XD0810-131
5	Zipper foot "I"	X59370-021
6	Blind stitch foot "R"	XE2650-001
7	Button fitting foot "M"	XE2137-101
8	Seam ripper	XZ5082-101
9	Bobbin (4) (One pre-wound bobbin is on machine.)	SA156
10	Needle set (75/11 1 needle, 90/14 1 needle, 100/16 1 needle)	XC8834-021
11	Twin needle (90/14 1 needle)	131096-121
12	Ball point needle (gold colored)	XD0360-021
13	Cleaning brush	X59476-051
14	Disc-shaped screwdriver	XC1074-051
15	Spool cap (large)	130012-027
16	Spool cap (medium) (on machine)	XE1372-001
17	Spool cap (small)	130013-126
18	Extra spool pin	XE2241-002
19	Foot controller	XC8816-071
20	Walking foot	SA140
21	Quilting foot	SA129
22	1/4-Inch quilting foot	SA125
23	Quilting guide	SA132
24	Eyelet punch	XG7791-001
25	Wide table	XG3634-101
26	Instruction manual	Contact your authorized Brother dealer.
27	Quick reference guide	

N.º	Nombre de la pieza	Código de la pieza
1	Pie para zig-zag "J" (en la máquina)	XZ5134-001
2	Pie para ojales "A"	XC2691-133
3	Pie para sobrehilado "G"	XC3098-031
4	Pie para monogramas "N"	XD0810-131
5	Pie prensatela para cremalleras "I"	X59370-021
6	Pie para puntada invisible "R"	XE2650-001
7	Pie especial para botones "M"	XE2137-101
8	Abreojales	XZ5082-101
9	Bobina (4) (Una bobina pre-devanada está colocada en la máquina).	SA156
10	Juego de agujas (1 aguja de 75/11, 1 aguja de 90/14, 1 aguja de 100/16)	XC8834-021
11	Aguja gemela (1 aguja de 90/14)	131096-121
12	Aguja de punta redonda (color dorado)	XD0360-021
13	Cepillo de limpieza	X59476-051
14	Destornillador en forma de disco	XC1074-051
15	Tapa del carrete (grande)	130012-027
16	Tapa del carrete (mediana) (en la máquina)	XE1372-001
17	Tapa del carrete (pequeña)	130013-126
18	Portacarrete adicional	XE2241-002
19	Pedal	XC8816-071
20	Pie móvil	SA140
21	Pie para acolchados	SA129
22	Pie para acolchados de 1/4 pulgadas	SA125
23	Guía de acolchados	SA132
24	Lápiz Calador	XG7791-001
25	Tabla ancha	XG3634-101
26	Manual de instrucciones	Póngase en contacto con su distribuidor Brother autorizado.
27	Guía de referencia rápida	

Uses common replacement accessories:

Bobbin: Class 15 plastic bobbin

Needle: Standard sewing machine needles

Utiliza accesorios comunes de remplazo:

Carretel: Bobina plástica Clase 15

Aguja: Agujas estándares para máquina de coser

Please visit the following URL for more features and details.

<https://s.brother/cvkoa/>



Para más detalles acerca de las funciones, visite la siguiente URL:

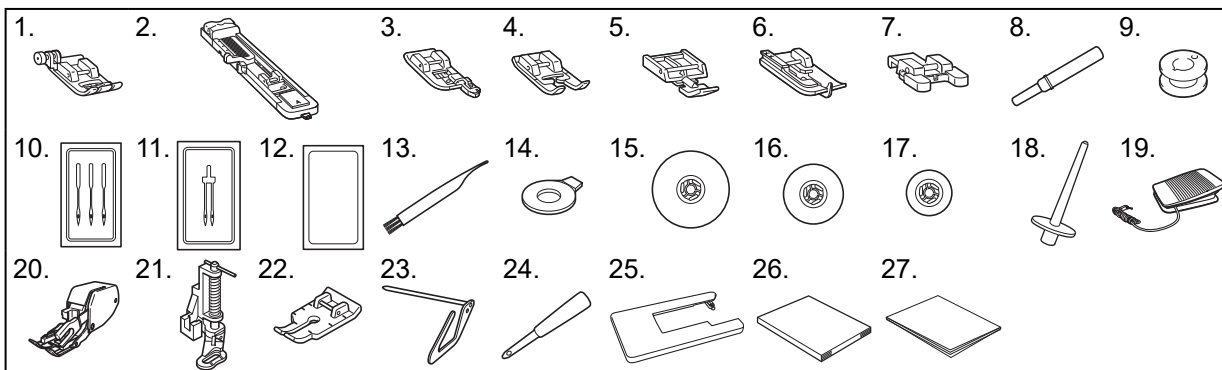
<https://s.brother/cvkoa/>



XG6320-101

AVIS / AVISO

FR Accessoires inclus



N°	Nom de la pièce	Référence
1	Pied zigzag « J » (sur la machine)	XZ5134-001
2	Pied pour boutons « A »	XC2691-133
3	Pied pour surjet « G »	XC3098-031
4	Pied pour monogrammes « N »	XD0810-131
5	Pied pour fermetures à glissière « l »	X59370-021
6	Pied pour ourlets invisibles « R »	XE2650-001
7	Pied pour boutons « M »	XE2137-101
8	Découd-vite	XZ5082-101
9	Canette (4) (Une canette préremplie se trouve sur la machine.)	SA156
10	Jeu d'aiguilles (1 aiguille 75/11, 1 aiguille 90/14, 1 aiguille 100/16)	XC8834-021
11	Aiguille jumelée (1 aiguille 90/14)	131096-121
12	Aiguille à pointe boule (dorée)	XD0360-021
13	Brosse de nettoyage	X59476-051
14	Tournevis en forme de disque	XC1074-051
15	Capuchon de bobine (grand)	130012-027
16	Capuchon de bobine (moyen) (sur la machine)	XE1372-001
17	Capuchon de bobine (petit)	130013-126
18	Porte-bobine supplémentaire	XE2241-002
19	Pédale	XC8816-071
20	Pied à double entraînement	SA140
21	Pied 'quilting'	SA129
22	Pied 'quilting' de 6,5 mm (¼ po)	SA125
23	Guide de quilting	SA132
24	Perce-oeillet	XG7791-001
25	Table large	XG3634-101
26	Manuel d'instructions	Contactez votre revendeur Brother agréé.
27	Guide de référence rapide	

Utilise les accessoires de remplacement courants :

Bobine : Canette de plastique Classe 15

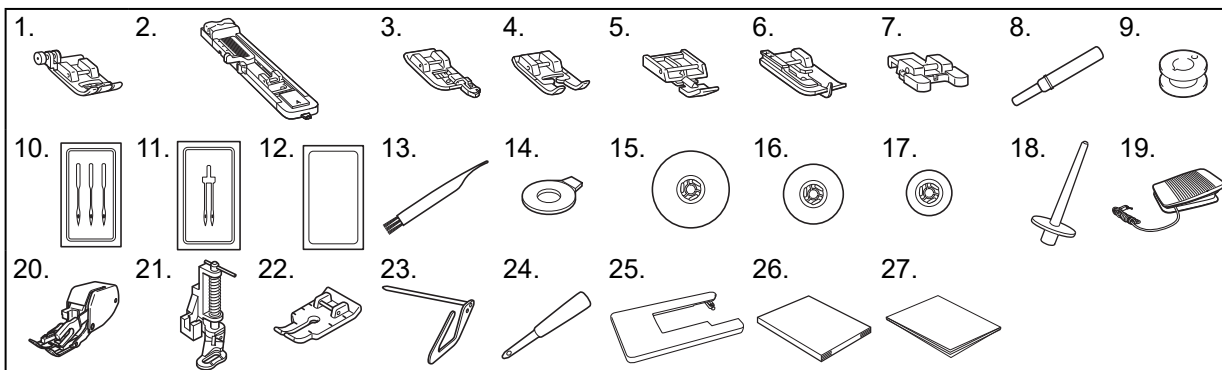
Aiguille : Aiguilles pour machines à coudre standard

Rendez-vous sur l'URL suivante pour plus de fonctions et de détails.

<https://s.brother/cvkoa/>



PT Acessórios incluídos



N°	Nome da Peça	Código da Peça
1	Calçador para zigue-zague "J" (na máquina)	XZ5134-001
2	Calçador para casas de botões "A"	XC2691-133
3	Calçador para chuleados "G"	XC3098-031
4	Calçador para monogramas "N"	XD0810-131
5	Calçador para zíper "l"	X59370-021
6	Calçador para ponto invisível "R"	XE2650-001
7	Calçador para pregar botões "M"	XE2137-101
8	Abridor de casas	XZ5082-101
9	Bobina (4) (Uma bobina pré-enrolada está na máquina.)	SA156
10	Conjunto de agulhas (1 agulha 75/11, 1 agulha 90/14, 1 agulha 100/16)	XC8834-021
11	Agulha dupla (1 agulha 90/14)	131096-121
12	Agulha ponta bola (dourada)	XD0360-021
13	Escova de limpeza	X59476-051
14	Chave de fenda com formato de disco	XC1074-051
15	Retentor do carretel (grande)	130012-027
16	Retentor do carretel (médio) (na máquina)	XE1372-001
17	Retentor do carretel (pequeno)	130013-126
18	Pino do carretel extra	XE2241-002
19	Pedal	XC8816-071
20	Calçador de transporte duplo	SA140
21	Calçador para quilting	SA129
22	Calçador de 1/4 pol. para quilting	SA125
23	Guia de quilting	SA132
24	Vazador de ilhós	XG7791-001
25	Mesa extensora	XG3634-101
26	Manual de operações	Entre em contato com o seu revendedor autorizado Brother.
27	Guia de referência rápida	

Utiliza acessórios de reposição comuns:

Bobina: Bobina de plástico da classe 15

Agulha: Agulhas padrão para máquina de costura

Acesse o seguinte URL para obter mais recursos e detalhes.

<https://s.brother/cvkoa/>

