

EN NOTIFICATION / ES AVISO

English

Thank you for purchasing this machine.

The following accessories are included with this product.

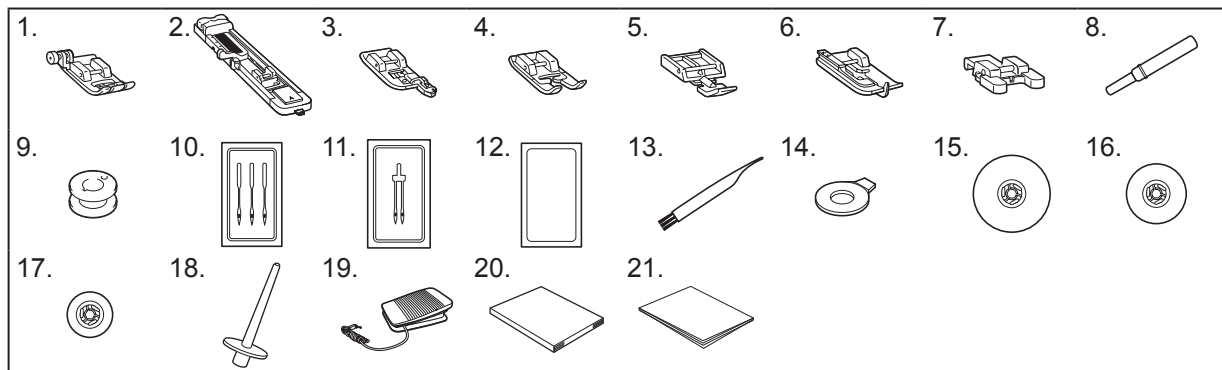
- Accessories

Español

Gracias por comprar esta máquina.

Con este producto se incluyen los siguientes accesorios.

- Accesorios



No.	Part Name	Part code
1	Zigzag foot "J" (on machine)	XZ5134-001
2	Buttonhole foot "A"	XC2691-033
3	Overcasting foot "G"	XC3098-031
4	Monogramming foot "N"	XD0810-031
5	Zipper foot "I"	X59370-021
6	Blind stitch foot "R"	XE2650-001
7	Button fitting foot "M"	XE2137-001
8	Seam ripper	XZ5082-001
9	Bobbin (4) (One is on machine.)	SA156
10	Needle set (75/11 1 needle, 90/14 1 needle, 100/16 1 needle)	XC8834-021
11	Twin needle (90/14 1 needle)	131096-121
12	Ball point needle (gold colored)	XD0360-021
13	Cleaning brush	X59476-021
14	Disc-shaped screwdriver	XC1074-051
15	Spool cap (large)	130012-024
16	Spool cap (medium) (on machine)	XE1372-001
17	Spool cap (small)	130013-124
18	Extra spool pin	XE2241-001
19	Foot controller	XC8816-071
20	Instruction manual (English) Instruction manual (Spanish)	XF0213-001 XF0215-001
21	Quick Reference guide	XF6527-001

Uses common replacement accessories:

Bobbin: Class 15 plastic bobbin

Needle: Standard sewing machine needles

N.º	Nombre de la pieza	Código de la pieza
1	Pie para zig-zag "J" (en la máquina)	XZ5134-001
2	Pie para ojales "A"	XC2691-033
3	Pie para sobrehilado "G"	XC3098-031
4	Pie para monogramas "N"	XD0810-031
5	Pie prensatela para cremalleras "I"	X59370-021
6	Pie para puntada invisible "R"	XE2650-001
7	Pie especial para botones "M"	XE2137-001
8	Abreojales	XZ5082-001
9	Bobina (4) (Una está colocada en la máquina).	SA156
10	Juego de agujas (1 aguja de 75/11, 1 aguja de 90/14, 1 aguja de 100/16)	XC8834-021
11	Aguja gemela (1 aguja de 90/14)	131096-121
12	Aguja de punta redonda (color dorado)	XD0360-021
13	Cepillo de limpieza	X59476-021
14	Destornillador en forma de disco	XC1074-051
15	Tapa del carrete (grande)	130012-024
16	Tapa del carrete (mediana) (en la máquina)	XE1372-001
17	Tapa del carrete (pequeña)	130013-124
18	Portacarrete adicional	XE2241-001
19	Pedal	XC8816-071
20	Manual de instrucciones (Inglés) Manual de instrucciones (Español)	XF0213-001 XF0215-001
21	Guía de referencia rápida	XF6527-001

Utiliza accesorios comunes de remplazo:

Carretel: Bobina plástica Clase 15

Aguja: Agujas estándares para máquina de coser



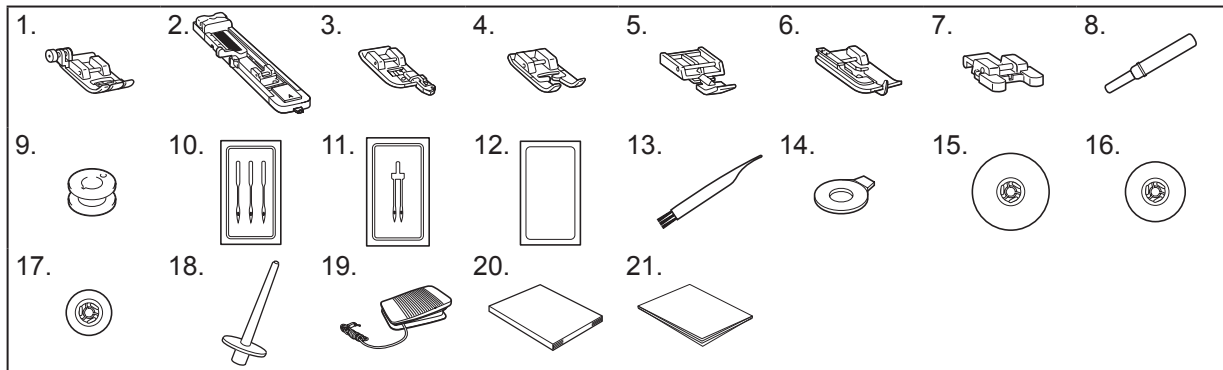
XG9508-001

Français

Nous vous remercions d'avoir acheté cette machine.

Les accessoires suivants sont fournis avec ce produit.

- Accessoires



N°	Nom de la pièce	Référence
1	Pied zigzag « J » (sur la machine)	XZ5134-001
2	Pied pour boutonnières « A »	XC2691-033
3	Pied pour surjet « G »	XC3098-031
4	Pied pour monogrammes « N »	XD0810-031
5	Pied pour fermetures à glissière « I »	X59370-021
6	Pied pour ourlets invisibles « R »	XE2650-001
7	Pied pour boutons « M »	XE2137-001
8	Découd-vite	XZ5082-001
9	Canette (4) (Une se trouve sur la machine.)	SA156
10	Jeu d'aiguilles (1 aiguille 75/11, 1 aiguille 90/14, 1 aiguille 100/16)	XC8834-021
11	Aiguille jumelée (1 aiguille 90/14)	131096-121
12	Aiguille à pointe boule (dorée)	XD0360-021
13	Brosse de nettoyage	X59476-021
14	Tournevis en forme de disque	XC1074-051
15	Capuchon de bobine (grand)	130012-024
16	Capuchon de bobine (moyen) (sur la machine)	XE1372-001
17	Capuchon de bobine (petit)	130013-124
18	Porte-bobine supplémentaire	XE2241-001
19	Pédale	XC8816-071
20	Manuel d'instructions (français)	Veuillez vous reporter au manuel d'instructions.
21	Guide de référence rapide	

Utilisez les accessoires de remplacement courants :

Bobine : Canette de plastique Classe 15

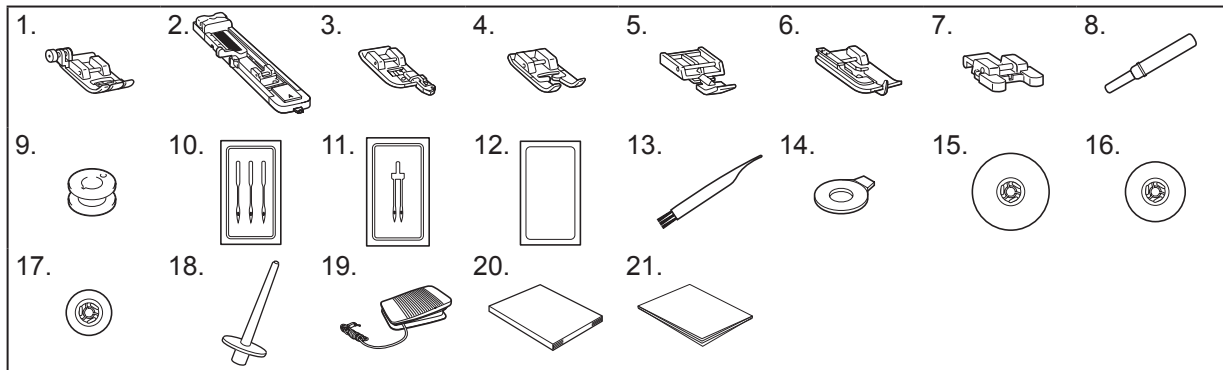
Aiguille : Aiguilles pour machines à coudre standard

Português

Obrigado por adquirir esta máquina.

Os seguintes acessórios estão incluídos neste produto.

- Acessórios



N°	Nome da Peça	Código da Peça
1	Calcador para zigue-zague "J" (na máquina)	XZ5134-001
2	Calcador para casas de botões "A"	XC2691-033
3	Calcador para chuleados "G"	XC3098-031
4	Calcador para monogramas "N"	XD0810-031
5	Calcador para zíper "I"	X59370-021
6	Calcador para ponto invisível "R"	XE2650-001
7	Calcador para pregar botões "M"	XE2137-001
8	Abridor de casas	XZ5082-001
9	Bobina (4) (Uma está na máquina.)	SA156
10	Conjunto de agulhas (1 agulha 75/11, 1 agulha 90/14, 1 agulha 100/16)	XC8834-021
11	Agulha dupla (1 agulha 90/14)	131096-121
12	Agulha ponta bola (dourada)	XD0360-021
13	Escova de limpeza	X59476-021
14	Chave de fenda com formato de disco	XC1074-051
15	Retentor do carretel (grande)	130012-024
16	Retentor do carretel (médio) (na máquina)	XE1372-001
17	Retentor do carretel (pequeno)	130013-124
18	Pino do carretel extra	XE2241-001
19	Pedal	XC8816-071
20	Manual de operações (Português)	Favor consultar o Manual de Operações.
21	Guia de referência rápida	

Utiliza acessórios de reposição comuns:

Bobina: Bobina de plástico da classe 15

Agulha: Agulhas padrão para máquina de costura