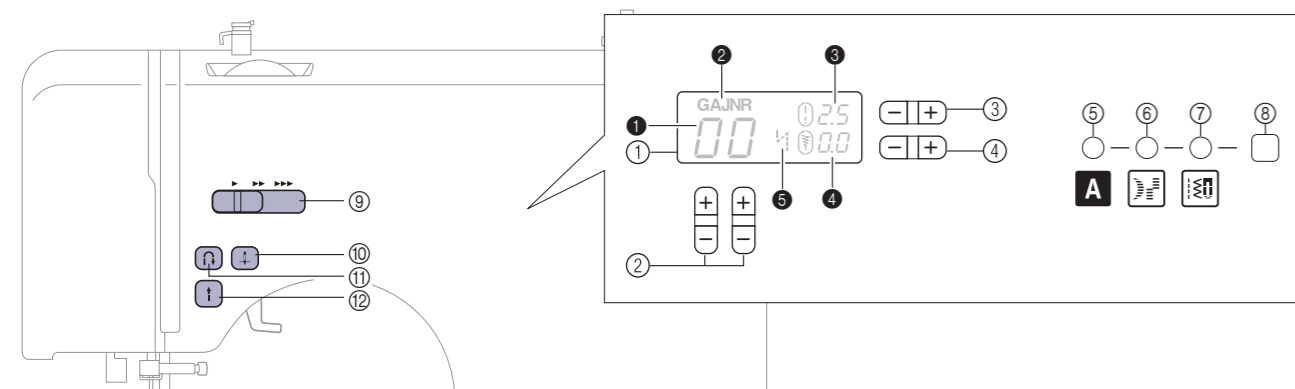
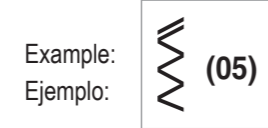


Operation keys and LCD Teclas de operación y pantalla de LCD



- | | |
|---------------------------------------|---|
| ① LCD (liquid crystal display) | ① Número de la puntada seleccionada |
| ② Presser foot to be used | ② Pie prensatela que se va a utilizar |
| ③ Stitch length (mm) | ③ Longitud de la puntada (mm) |
| ④ Stitch width (mm) | ④ Anchura de la puntada (mm) |
| ⑤ Auto reverse/reinforcement | ⑤ Costura en reversa/remate automática |
| ② Stitch selection keys | ② Teclas de selección de puntada |
| ③ Stitch length adjustment key | ③ Tecla de ajuste de longitud de la puntada |
| ④ Stitch width adjustment key | ④ Tecla de ajuste de anchura de la puntada |
| ⑤ Character stitch indicator | ⑤ Indicador de puntada con caracteres |
| ⑥ Satin stitch indicator | ⑥ Indicador de puntada para satén |
| ⑦ Utility stitch indicator | ⑦ Indicador de puntada con aplicaciones |
| ⑧ Stitch category selection key | ⑧ Tecla de selección de la categoría de puntada |
| ⑨ Sewing speed controller | ⑨ Control de velocidad manual |
| ⑩ Needle position button | ⑩ Botón de Posición de aguja |
| ⑪ Reverse/reinforcement stitch button | ⑪ Botón de Costura en reversa/remate |
| ⑫ Start/stop button | ⑫ Botón de Inicio/parar |

Selecting a stitch Selección de una puntada



1

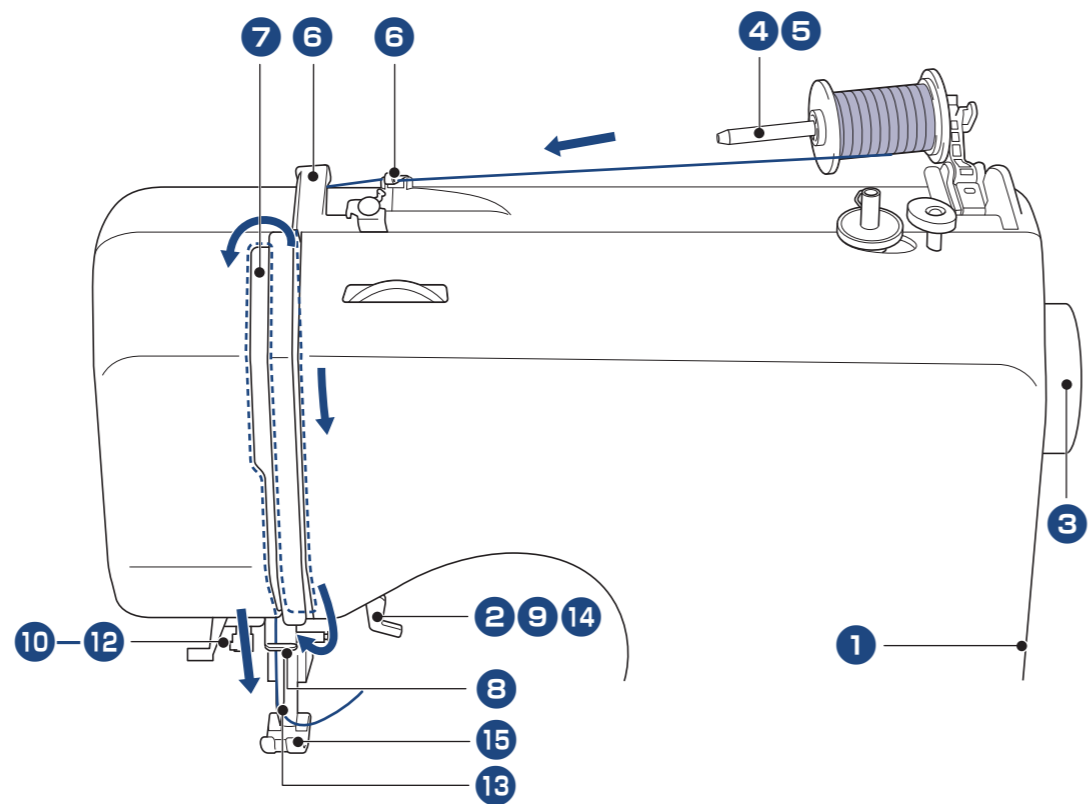
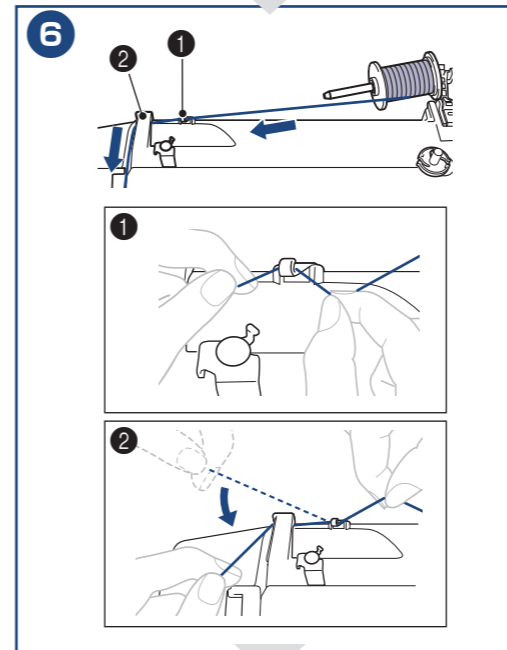
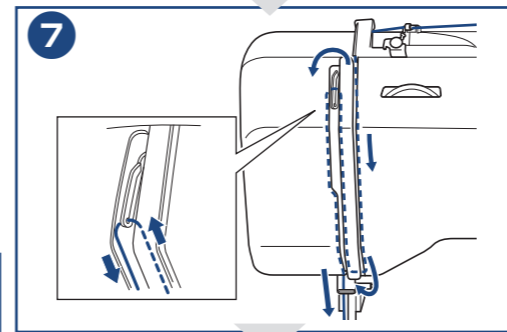
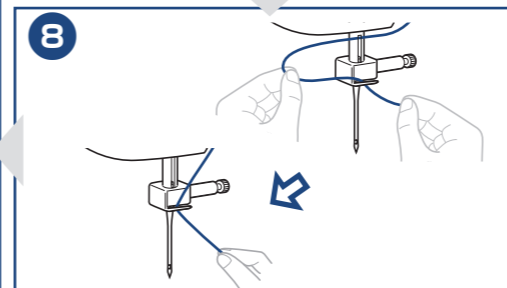
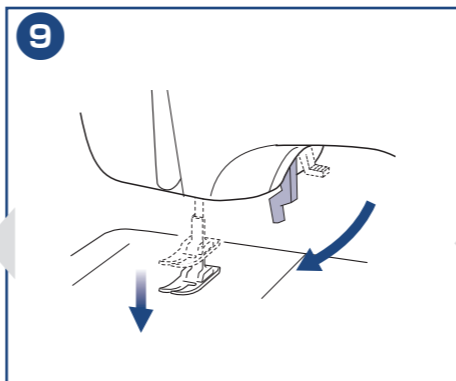
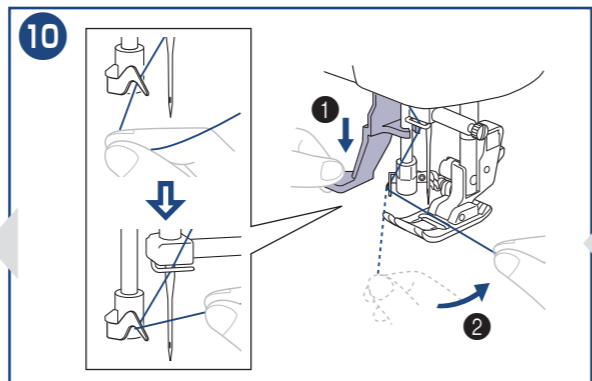
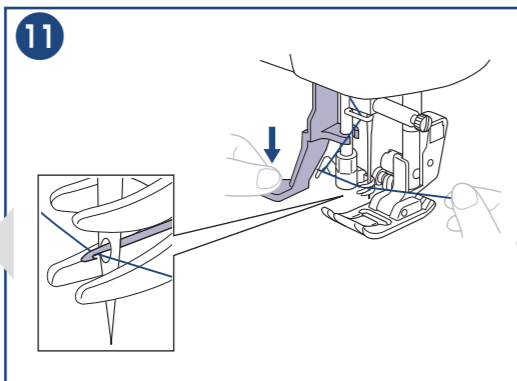
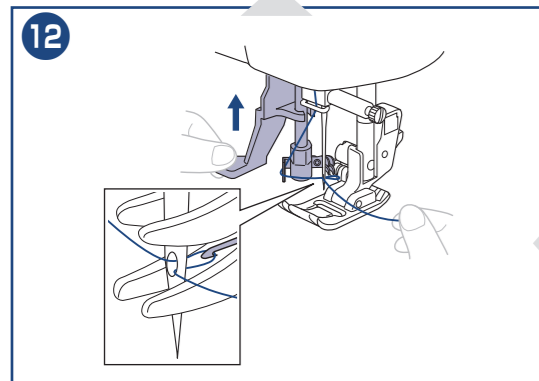
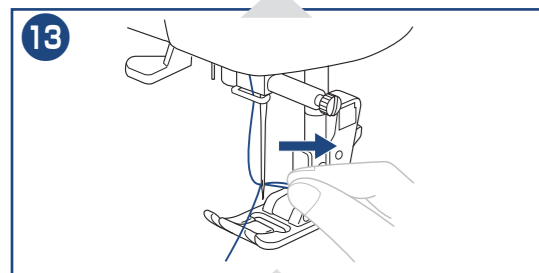
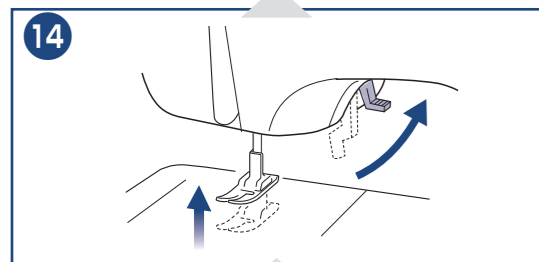
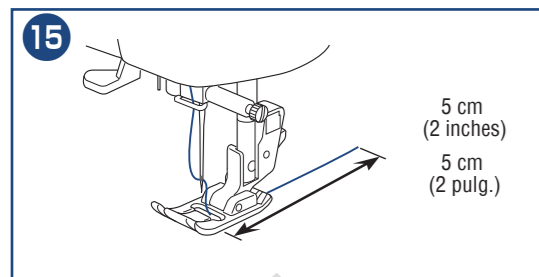
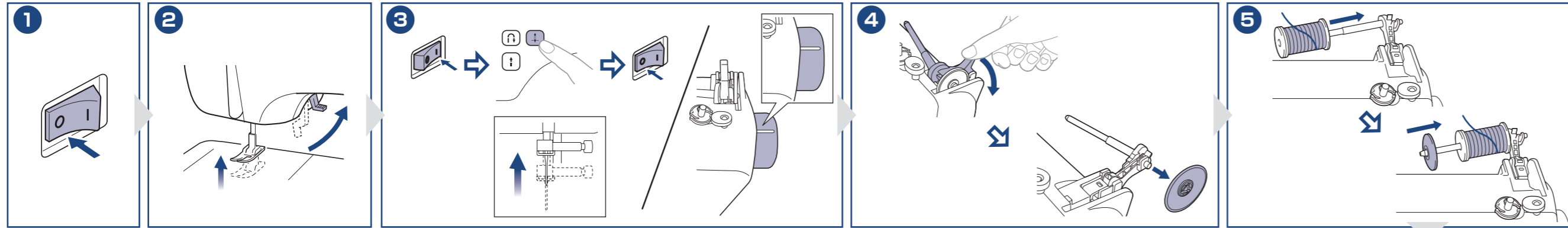
2

3

4

Refer to the Operation Manual for detailed instructions about sewing.
Consultar el Manual de instrucciones detalladas acerca de la costura.

1 Preparing the bobbin thread Preparación del hilo de la bobina



Be sure to first read the "IMPORTANT SAFETY INSTRUCTIONS" in the Operation Manual. Refer to the Operation Manual for detailed instruction.

Lea primero las "INSTRUCCIONES DE SEGURIDAD IMPORTANTES" del Manual de instrucciones. Consulte el manual de instrucciones para obtener información detallada.

List of stitches / Lista de tipos de puntadas

00	01	02	03	04	05	06	07	08	09	10	11	12	13	14	15	16	17	18	19	20	21	22	23	24
25	26	27	28	29	30	31	32	33	34	35	36	37	38	39	40	41	42	43	44	45	46	47	48	49
50	51	52	53	54	55	56	57	58	59	60	61	62	63	64	65	66	67	68	69	70	71	72	73	74
75	76	77	78	79	80	81	82	83	84	85	86	87	88	89	90	91	92	93	94	95	96	97	98	99

00	01	02	03	04	05	06	07	08	09	10	11	12	13	14	15
16	17	18	19	20	21	22	23	24	25	26	27	28	29	30	31
32	33	34	35	36	37	38	39								

A	01	02	03	04	05	06	07	08	09	10
A	B	C	D	E	F	G	H	I	J	
11	12	13	14	15	16	17	18	19	20	
K	L	M	N	O	P	Q	R	S	T	
21	22	23	24	25	26	27	28	29	30	
U	V	W	X	Y	Z	&	?	!	-	
31	32	33	34	35	36	37	38	39	40	
0	1	2	3	4	5	6	7	8	9	
41	42	43	44	45	46	47	48	49	50	
,	.	()	-	À	Á	Æ	Ñ		
51	52	53	54	55						
Ö	Ø	Ç	Ü	ß						

Useful Features / Funciones útiles

- Quick-set bobbin
- Needle threader
- Fast bobbin winding system
- Bobina rápida
- Enhebrador de aguja
- Sistema de devanado rápido de bobina

Refer to the Operation Manual for detailed instruction.

Consulte el Manual de instrucciones para obtener información detallada.