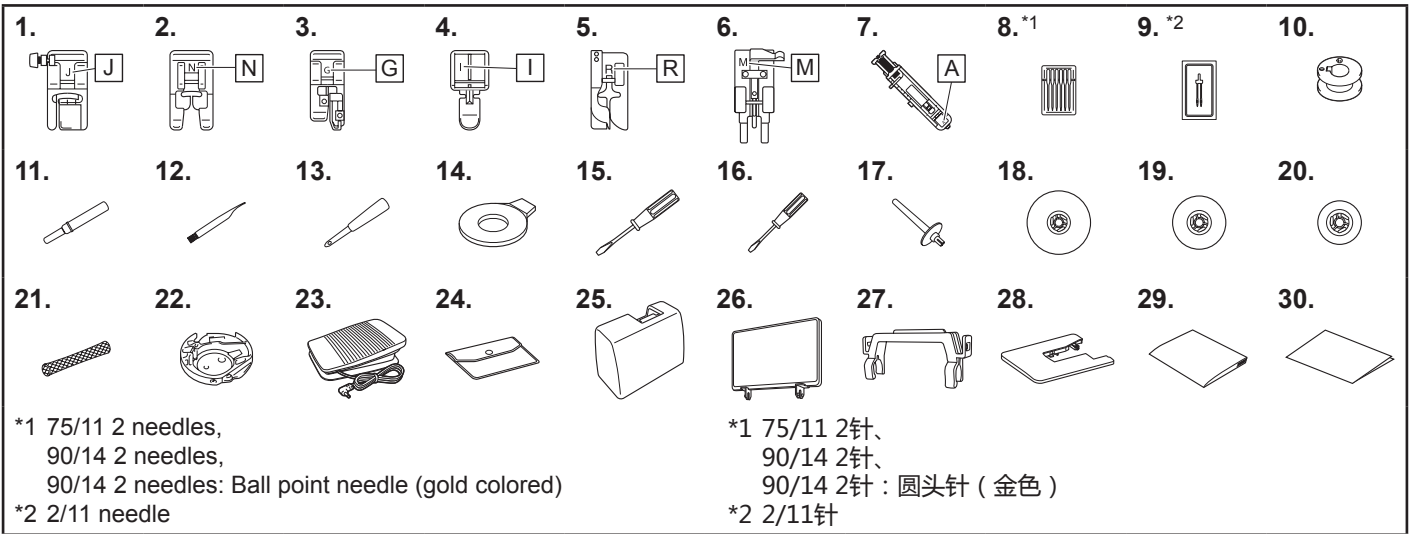


## EN Included Accessories

## SC 附带的配件

EN Thank you for purchasing this machine.  
The following accessories are included with this product.

SC 感谢购买此机器。  
本产品附带以下配件。



\*1 75/11 2 needles,  
90/14 2 needles,  
90/14 2 needles: Ball point needle (gold colored)  
\*2 2/11 needle

\*1 75/11 2针、  
90/14 2针、  
90/14 2针：圆头针（金色）  
\*2 2/11针

No.	Part Name	Part Code
1	Zigzag foot "J" (on machine)	XF9671-101
2	Monogramming foot "N"	XD0810-031
3	Overcasting foot "G"	XC3098-031
4	Zipper foot "I"	X59370-021
5	Blind stitch foot "R"	XE2650-001
6	Button fitting foot "M"	XE2643-001
7	Buttonhole foot "A"	XC2691-033
8	Needle set	X58358-021
9	Twin needle	X59296-121
10	Bobbin (4) (One bobbin is on machine.)	SFB
11	Seam ripper	XF4967-001
12	Cleaning brush	X59476-051
13	Eyelet punch	XZ5051-001
14	Disc-shaped screwdriver	XC1074-051
15	Screwdriver (large)	XC8349-021
16	Screwdriver (small)	X55468-021
17	Extra spool pin	XG3488-001
18	Spool cap (large)	130012-024
19	Spool cap (medium) (on machine)	XE1372-001
20	Spool cap (small)	130013-124
21	Spool net	XA5523-020
22	Bobbin case (on machine)	XE7560-101
23	Foot controller	XD0501-121 (Turkey area) XC8816-071 (other areas)
24	Accessory bag	XC4487-021
25	Hard case	XG8546-001
26	Stitch pattern plate	XH2463-001
27	Stitch pattern plate holder	XE2238-002
28	Wide table	WT15AP
29	Operation Manual	Contact your authorized Brother dealer.
30	Quick Reference Guide	Contact your authorized Brother dealer.

编号	零件名	零件编号
1	曲折压脚“J”（已装在机器上）	XF9671-101
2	交写字母压脚“N”	XD0810-031
3	包边压脚“G”	XC3098-031
4	拉链压脚“I”	X59370-021
5	暗缝针迹压脚“R”	XE2650-001
6	钉钮压脚“M”	XE2643-001
7	钮孔压脚“A”	XC2691-033
8	针组	X58358-021
9	双针	X59296-121
10	梭芯（4） （机器已预装一个梭芯。）	X52800-120
11	拆线刀	XF4967-001
12	清洁刷	X59476-051
13	打孔器	XZ5051-001
14	盘状螺丝刀	XC1074-051
15	螺丝刀（大）	XC8349-021
16	螺丝刀（小）	X55468-021
17	备用线筒轴	XG3488-001
18	线筒盖（大）	130012-024
19	线筒盖（中）（已装在机器上）	XE1372-001
20	线筒盖（小）	130013-124
21	线筒网	XA5523-020
22	内旋梭（已装在机器上）	XE7560-101
23	脚踏控制器	XC8816-071
24	配件袋	XC4487-021
25	硬质防尘罩	XG8546-001
26	针迹花样板	XH2463-001
27	针迹花样板支架	XE2238-002
28	扩展台	WT15CN
29	使用说明书	请咨询Brother授权经销商。
30	快速操作指南	

### Note

- The presser foot holder screw is available through your authorized Brother dealer. (Part code: XG1343-001)

### 注释

- 压脚支架螺丝可在Brother 家用缝纫机授权销售代理商处购买。（零件编号：XG1343-001）



**TC** 隨附的配件

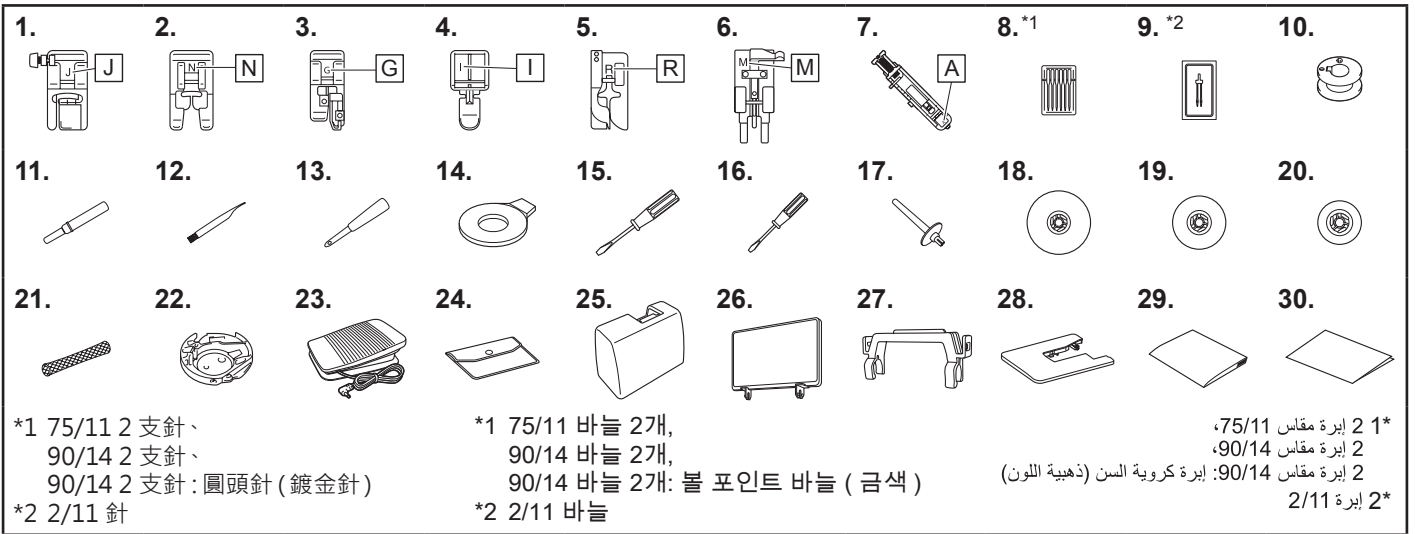
**KO** 포함된 액세서리

**AR** الملحقات المرفقة

**TC** 感謝您購買本機。  
本產品隨附以下配件。

**KO** 이 기기를 구입해 주셔서 감사합니다.  
이 제품에는 다음 액세서리들이 포함되어 있습니다.

**AR** شكرًا لشرائك هذه الماكينة.  
تم إرفاق الملحقات التالية مع هذا المنتج.



\*1 75/11 2 支針、  
90/14 2 支針、  
90/14 2 支針：圓頭針（鍍金針）  
\*2 2/11 針

\*1 75/11 바늘 2개,  
90/14 바늘 2개,  
90/14 바늘 2개: 볼 포인트 바늘 (금색)  
\*2 2/11 바늘

\*1 2 إبرة مقاس 75/11  
2 إبرة مقاس 90/14  
2 إبرة مقاس 90/14: إبرة كروية السن (ذهبية اللون)  
\*2 2 إبرة 2/11

編號	配件名稱	配件編號
1	萬用壓布腳「J」 (在機上)	XF9671-101
2	密針縫壓腳「N」	XD0810-031
3	車布邊壓腳「G」	XC3098-031
4	拉鍊壓布腳「I」	X59370-021
5	暗針縫壓腳「R」	XE2650-001
6	縫鈕釦壓腳「M」	XE2643-001
7	開釦眼壓布腳「A」	XC2691-033
8	車針組	X58358-021
9	雙針	X59296-121
10	梭子(4) (一個梭子在機上。)	SFB
11	拆線刀	XF4967-001
12	清潔刷	X59476-051
13	打孔錐子	XZ5051-001
14	盤狀螺絲起子	XC1074-051
15	螺絲起子(大)	XC8349-021
16	螺絲起子(小)	X55468-021
17	附加線輪柱	XG3488-001
18	線輪蓋板(大)	130012-024
19	線輪蓋板(中) (在機上)	XE1372-001
20	線輪蓋板(小)	130013-124
21	線輪網	XA5523-020
22	梭殼(在機上)	XE7560-101
23	腳踏板	XC8816-071
24	配件包	XC4487-021
25	硬式防塵罩	XG8546-001
26	針趾花樣板	XH2463-001
27	針趾花樣板架	XE2238-002
28	輔助桌	WT15AP
29	使用說明書	請洽詢 Brother 授權經銷商。
30	快速導覽手冊	

번호	부품 명칭	부품 코드
1	지그재그 노루발 "J" (본체에 있음)	XF9671-101
2	모노그래밍 노루발 "N"	XD0810-031
3	오버록 노루발 "G"	XC3098-031
4	지퍼 노루발 "I"	X59370-021
5	블라인드 노루발 "R"	XE2650-001
6	단추달이 노루발 "M"	XE2643-001
7	단춧구멍 노루발 "A"	XC2691-033
8	바늘 세트	X58358-021
9	쌍침 바늘	X59296-121
10	실토리(4) (한 개의 실토리는 기기에 있습니다.)	SFB
11	실뜯게	XF4967-001
12	청소용 솔	X59476-051
13	아일렛 펀치	XZ5051-001
14	원형 드라이버	XC1074-051
15	드라이버 (대)	XC8349-021
16	드라이버 (소)	X55468-021
17	보조 실패꽃이	XG3488-001
18	실패막이 (대)	130012-024
19	실패막이 (중) (본체에 있음)	XE1372-001
20	실패막이 (소)	130013-124
21	실패 그물망	XA5523-020
22	복집 (본체에 있음)	XE7560-101
23	발판	XC8816-071
24	액세서리주머니	XC4487-021
25	하드 케이스	XH1858-001
26	재봉 모양 판넬	XH2463-001
27	재봉 모양 홀더	XE2238-002
28	와이드 테이블	WT15AP
29	작동 설명서	Brother 공인 대리점에
30	빠른 설정가이드	문의하세요.

رمز القطعة	اسم القطعة	الرقم
XF9671-101	قدم الحياكة المتعرجة "J" (بالماكينة)	1
XD0810-031	دواسة غرز الحروف الابتدائية "N"	2
XC3098-031	دواسة خياطة غرز التقوية "G"	3
X59370-021	دواسة تركيب السحاب "I"	4
XE2650-001	دواسة السرعة "R"	5
XE2643-001	زر تركيب الأزرار "M"	6
XC2691-033	دواسة غرز فتحات العرى "A"	7
X58358-021	مجموعة الإبرة	8
X59296-121	الإبرة المزودة	9
SFB	المكوك (4) (مكوك واحد بالماكينة)	10
XF4967-001	قاطع غرز النرز	11
X59476-051	فرشاة التنظيف	12
XZ5051-001	مقاب فتحات العرى	13
XC1074-051	مفك البراغي المصمم على شكل قرص	14
XC8349-021	مفك براغي (كبير)	15
X55468-021	مفك براغي (صغير)	16
XG3488-001	عمود ملف بكرة إضافي	17
130012-024	غطاء البكرة (كبير)	18
XE1372-001	غطاء البكرة (وسط)	19
130013-124	غطاء البكرة (صغير)	20
XA5523-020	شبكة حفظ البكرة	21
XE7560-101	حاوية المكوك (بالماكينة)	22
XC8816-071	دواسة القدم	23
XC4487-021	حقيرة الملحقات	24
XG8546-001	الغلبة الصلبة	25
XH2463-001	لوحة نمط الغرز	26
XE2238-002	حامل لوحة نمط الغرز	27
WT15AP	لوح عريض	28
	دليل التشغيل	29
	دليل مرجعي سريع	30

☞ 註釋

• Brother 授權經銷商有供應壓布腳腳脛螺絲。(配件編號: XG1343-001)

☞ 참고

• 노루발 홀더 나사는 공인 Brother 대리점을 통해 구입할 수 있습니다. (부품 코드: XG1343-001)

☞ ملاحظة

• يتوفر برغي تثبيت حامل القدم الضاغطة من خلال وكيل شركة Brother المعتمد لديك. (رمز القطعة: XG1343-001)