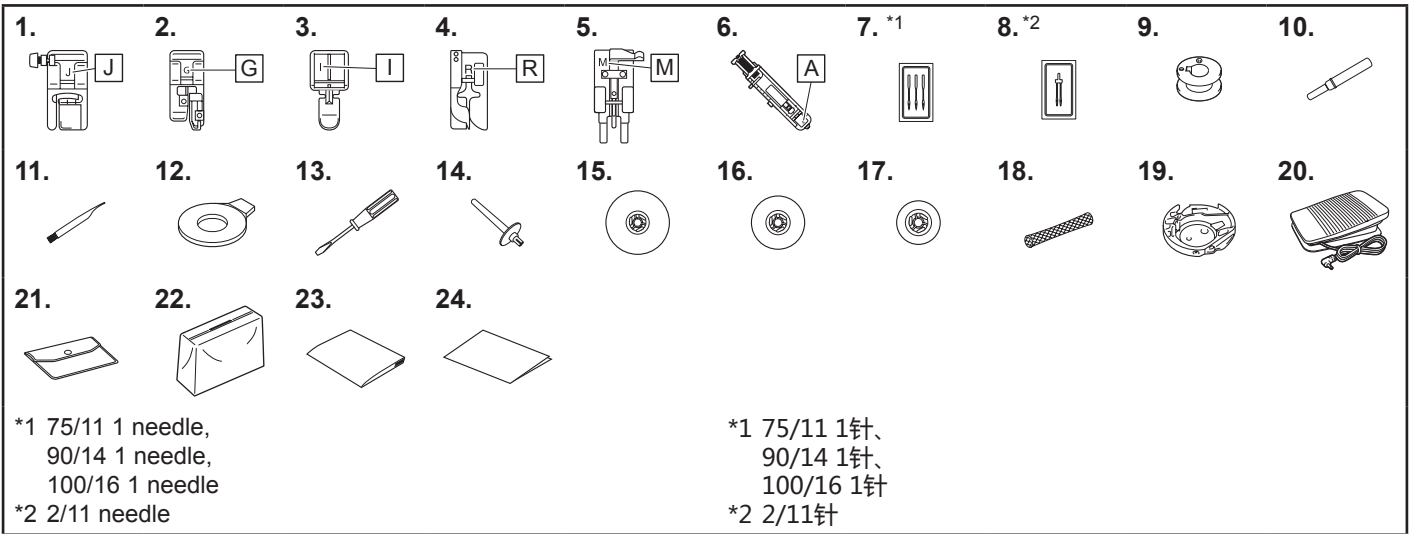


## EN Included Accessories

## SC 附带的配件

EN Thank you for purchasing this machine.  
The following accessories are included with this product.

SC 感谢购买此机器。  
本产品附带以下配件。



\*1 75/11 1 needle,  
90/14 1 needle,  
100/16 1 needle  
\*2 2/11 needle

\*1 75/11 1针、  
90/14 1针、  
100/16 1针  
\*2 2/11针

No.	Part Name	Part Code
1	Zigzag foot "J" (on machine)	XF9671-101
2	Overcasting foot "G"	XC3098-031
3	Zipper foot "I"	X59370-021
4	Blind stitch foot "R"	XE2650-001
5	Button fitting foot "M"	XE2643-001
6	Buttonhole foot "A"	XC2691-033
7	Needle set	XC8834-001
8	Twin needle	X59296-121
9	Bobbin (4) (One bobbin is on machine.)	SFB
10	Seam ripper	XF4967-001
11	Cleaning brush	X59476-051
12	Disc-shaped screwdriver	XC1074-051
13	Screwdriver	XC8349-021
14	Extra spool pin	XG3488-001
15	Spool cap (large)	130012-024
16	Spool cap (medium) (on machine)	XE1372-001
17	Spool cap (small)	130013-124
18	Spool net	XA5523-020
19	Bobbin case (on machine)	XE7560-101
20	Foot controller	XD0501-121 (Turkey area) XC8816-071 (other areas)
21	Accessory bag	XC4487-021
22	Dust cover	XG8436-001
23	Operation Manual	Contact your authorized Brother dealer.
24	Quick Reference Guide	Contact your authorized Brother dealer.

编号	零件名	零件编号
1	曲折压脚 "J" (已装在机器上)	XF9671-101
2	包边压脚 "G"	XC3098-031
3	拉链压脚 "I"	X59370-021
4	暗缝针迹压脚 "R"	XE2650-001
5	钉钮压脚 "M"	XE2643-001
6	钮孔压脚 "A"	XC2691-033
7	针组	XC8834-001
8	双针	X59296-121
9	梭芯 (4) (机器已预装一个梭芯。)	X52800-120
10	拆线刀	XF4967-001
11	清洁刷	X59476-051
12	盘状螺丝刀	XC1074-051
13	螺丝刀	XC8349-021
14	备用线筒轴	XG3488-001
15	线筒盖 (大)	130012-024
16	线筒盖 (中) (已装在机器上)	XE1372-001
17	线筒盖 (小)	130013-124
18	线筒网	XA5523-020
19	内旋梭 (已装在机器上)	XE7560-101
20	脚踏控制器	XC8816-071
21	配件袋	XC4487-021
22	防尘盖	XG8436-001
23	使用说明书	请咨询Brother授权经销商。
24	快速操作指南	请咨询Brother授权经销商。

### Note

- The presser foot holder screw is available through your authorized Brother dealer. (Part code: XG1343-001)

### 注释

- 压脚支架螺丝可在Brother 家用缝纫机授权销售代理商处购买。(零件编号: XG1343-001)



**TC** 隨附的配件

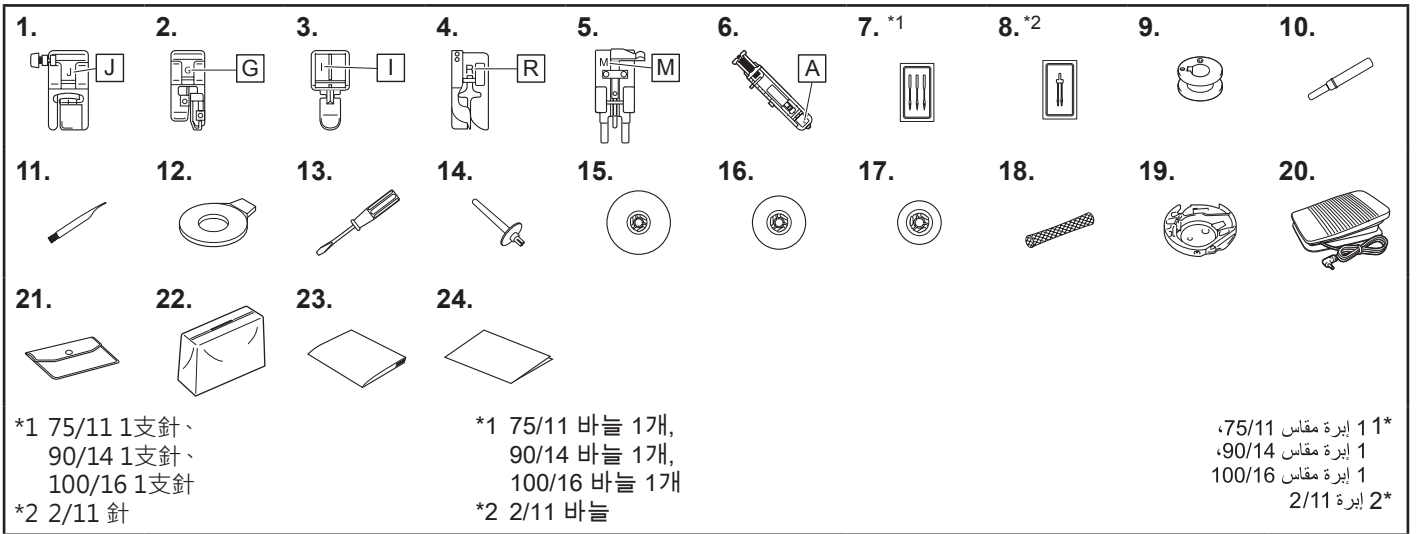
**KO** 포함된 액세서리

**AR** الملحقات المرفقة

**TC** 感謝您購買本機。  
本產品隨附以下配件。

**KO** 이 기기를 구입해 주셔서 감사합니다.  
이 제품에는 다음 액세서리들이 포함되어 있습니다.

**AR** شكرًا لشرائك هذه الماكينة.  
تم إرفاق الملحقات التالية مع هذا المنتج.



編號	配件名稱	配件編號
1	萬用壓布腳「J」 (在機上)	XF9671-101
2	車布邊壓腳「G」	XC3098-031
3	拉鍊壓布腳「I」	X59370-021
4	暗針縫壓腳「R」	XE2650-001
5	縫鈕釦壓腳「M」	XE2643-001
6	開釦眼壓布腳「A」	XC2691-033
7	車針組	X58358-021
8	雙針	XC8834-001
9	梭子 (4) (一個梭子在機上。)	SFB
10	拆線刀	XF4967-001
11	清潔刷	X59476-051
12	盤狀螺絲起子	XC1074-051
13	螺絲起子	XC8349-021
14	附加線輪柱	XG3488-001
15	線輪蓋板 (大)	130012-024
16	線輪蓋板 (中) (在機上)	XE1372-001
17	線輪蓋板 (小)	130013-124
18	線輪網	XA5523-020
19	梭殼 (在機上)	XE7560-101
20	腳踏板	XC8816-071
21	配件包	XC4487-021
22	防塵蓋	XG8436-001
23	使用說明書	請洽詢 Brother 授權經銷商。
24	快速導覽手冊	

번호	부품 명칭	부품 코드
1	지그재그 노루발 "J" (본체에 있음)	XF9671-101
2	오버록 노루발 "G"	XC3098-031
3	지퍼 노루발 "I"	X59370-021
4	블라인드 노루발 "R"	XE2650-001
5	단추달이 노루발 "M"	XE2643-001
6	단추구멍 노루발 "A"	XC2691-033
7	바늘 세트	XC8834-001
8	쌍침 바늘	X59296-121
9	실토리(4) (한 개의 실토리는 기기에 있습니다.)	SFB
10	실뿔개	XF4967-001
11	청소용 솔	X59476-051
12	원형 드라이버	XC1074-051
13	드라이버	XC8349-021
14	보조 실패꽃이	XG3488-001
15	실패막이 (대)	130012-024
16	실패막이 (중) (본체에 있음)	XE1372-001
17	실패막이 (소)	130013-124
18	실패 그물망	XA5523-020
19	복집 (본체에 있음)	XE7560-101
20	발판	XC8816-071
21	액세서리주머니	XC4487-021
22	먼지 커버	XG8436-001
23	작동 설명서	Brother 공인 대리점에 문의하세요.
24	빠른 설정가이드	

رمز القطعة	اسم القطعة	الرقم
XF9671-101	قدم الحياكة المتعرجة "J" (بالماكينة)	1
XC3098-031	دواسة خياطة غرز التقوية "G"	2
X59370-021	دواسة تركيب السحاب "I"	3
XE2650-001	دواسة السرعة "R"	4
XE2643-001	زر تركيب الأزرار "M"	5
XC2691-033	دواسة غرز فتحات الغرى "A"	6
XC8834-001	مجموعة الإبرة	7
X59296-121	الإبرة المزودة	8
SFB	المكوك (4) (مكوك واحد بالماكينة)	9
XF4967-001	قاطع غرز الدرز	10
X59476-051	فرشاة التنظيف	11
XC1074-051	مفك البراغي المصمم على شكل قرص	12
XC8349-021	مفك براغي	13
XG3488-001	عمود ملف بكرة إضافي	14
130012-024	غطاء البكرة (كبير)	15
XE1372-001	غطاء البكرة (وسط) (بالماكينة)	16
130013-124	غطاء البكرة (صغير)	17
XA5523-020	شبكة حفظ البكرة	18
XE7560-101	حاوية المكوك (بالماكينة)	19
XC8816-071	دواسة القدم	20
XC4487-021	حقيبة الملحقات	21
XG8436-001	غطاء الغبار	22
	دليل التشغيل	23
	دليل مرجعي سريع	24

☞ 註釋

• Brother 授權經銷商有供應壓布腳腳脛螺絲。(配件編號: XG1343-001)

☞ 참고

• 노루발 홀더 나사는 공인 Brother 대리점을 통해 구입할 수 있습니다. (부품 코드: XG1343-001)

☞ ملاحظة

• يتوفر برغي تثبيت حامل القدم الضاغطة من خلال وكيل شركة Brother المعتمد لديك. (رمز القطعة: XG1343-001)