

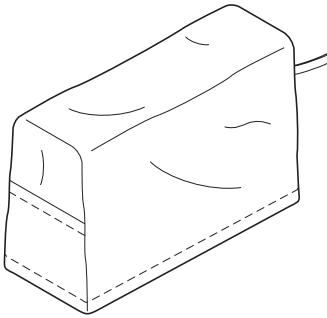
# 最初にお読みください

このたびは、本製品をお買い上げいただき、まことにありがとうございます。  
本製品は、一部の仕様が取扱説明書の記載と異なりますので、ご注意ください。  
また、本書を読み終わったあとも、いつでもご覧になれるところに保管してください。

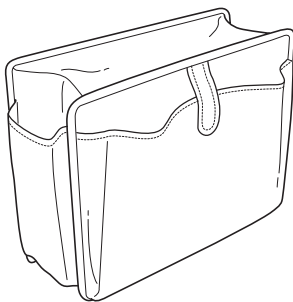
## 付属品の変更

変更前

ミシンカバー

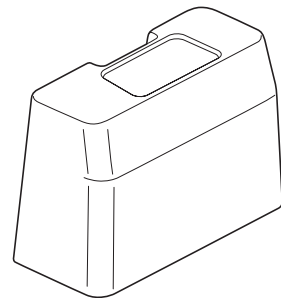


ソフトケース



変更後

ハードケース



ミシンにケースをかぶせるときは、糸たて棒から糸こまと糸こま押えを外して、糸たて棒を収納位置に戻してください。

