

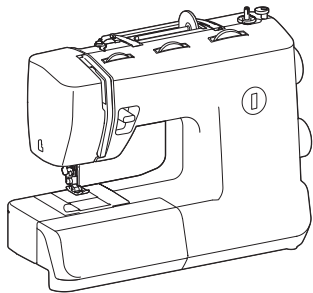
Bedieningshandleiding brother

Naaimachine

Product Code:
888-X36/X38/X39



Ga naar <http://s.brother/cpmab/> voor ondersteuningsinformatie (instructievideo's, veelgestelde vragen enz.) voor uw product van Brother.
Lees dit document voordat u de machine gebruikt.
Houd dit document bij de hand, zodat u het kunt raadplegen.



- Wanneer u iets ongewoons opmerkt aan de machine, of deze nu wordt gebruikt of is opgeborgen - zoals geur, hitte, verkleuring of vervorming - gebruik de machine dan niet meer en neem onmiddellijk de stekker uit het stopcontact.
- Draag de machine aan het handvat als u de machine vervoert. Als u de machine optilt aan een ander deel, kan de machine beschadigen of vallen, met letsel als gevolg.
- Als u de machine optilt, maak dan geen plotselinge, onbehoedzame bewegingen. Anders kunt u letsel oplopen aan knieën of rug.

- 5 Houd altijd uw werkopervlak vrij:
- Gebruik de machine nooit wanneer de luchtopeningen zijn geblokkeerd. Houd de ventilatie-openingen van de machine en het voetpedaal vrij van pluisjes, stof en losse stukken stof.
- Plaats geen voorwerpen op het voetpedaal.
- Gebruik geen verlengsnoeren. Sluit het netsnoer direct op een wandstopcontact aan.
- Steek nooit voorwerpen in een opening en voorkom dat er voorwerpen in kunnen vallen.
- Gebruik de machine niet wanneer u spuitbussen hebt gebruikt of op plaatsen waar zuurstof wordt toegediend.
- Gebruik de machine niet bij een warmtebron, zoals een fornuis of strijkbout. Anders kan de machine, het netsnoer of de stof in brand vliegen, met brand of elektrische schok als gevolg.
- Plaats de machine niet op een instabiel oppervlak, zoals een wankelende of scheefstaande tafel. Dan kan de machine vallen, met letsel als gevolg.

- 6 Wees vooral voorzichtig tijdens het naaien:
- Houd de naal altijd goed in de gaten. Gebruik geen verbogen of gebroken naalden.
- Houd uw vingers uit de buurt van alle bewegende delen. Wees vooral voorzichtig in de buurt van de naald.
- Zet de machine niet aan terwijl u het voetpedaal indrukt. De machine kan onverwachts starten en persoonlijk letsel of schade aan de machine veroorzaken.
- Zet de schakelaar van de machine op "O" om de machine uit te schakelen wanneer u aanpassingen verricht in de buurt van de naald.
- Gebruik geen beschadigde of onjuiste naaldplaat. Anders kan de naald breken.
- Duw of trek de stof niet tijdens het naaien. Volg zorgvuldig de instructies bij het naaien uit de vrije hand, zodat u de naald niet verbuigt, waardoor deze zou kunnen breken.

- 7 Deze machine is geen speelgoed:
- Let goed op wanneer de machine wordt gebruikt door kinderen en als er kinderen in de buurt zijn.
- Houd de plastic zak waarin deze machine is geleverd buiten bereik van kinderen, of zorg dat hij veilig wordt afgevoerd. Laat nooit kinderen met de zak spelen, met het oog op verstikkingsgevaar.
- Gebruik de machine niet buiten.

- 8 Hoe u kunt zorgen dat de machine langer meegaat:
- Berg deze machine niet op in direct zonlicht en bij hoge luchtvochtigheid. Gebruik of plaats het apparaat niet in de buurt van een verwarming, strijkbout, halogeenlamp of andere warme voorwerpen.
- Gebruik voor het schoonmaken van de behuizing alleen zachte zeep of reinigingsmiddelen. Benzeen, thinner en schuurmiddelen kunnen de behuizing en de machine beschadigen; gebruik deze middelen dus nooit.
- Raadpleeg altijd de bedieningshandleiding bij het vervangen of installeren van onderdelen, de persvoet, de naald of andere onderdelen, zodat u deze juist installeert.

9 De machine repareren of aanpassen:

- Als de verlichtingsunit (light-emitting diode) beschadigd is, moet deze worden vervangen door een erkend Brother-servicecenter.
- Als zich een storing voordoet, of als een aanpassing vereist is, raadpleeg dan eerst de tabel Problemen oplossen achter in de bedieningshandleiding om de machine zelf te inspecteren en aan te passen. Kunt u het probleem niet verhelpen, raadpleeg dan uw plaatselijke erkende Brother-servicecenter.

Gebruik de machine alleen zoals bedoeld, volgens de beschrijvingen in deze handleiding.

Gebruik uitsluitend toebehoren die zijn aanbevolen door de fabrikant, zoals beschreven in deze handleiding.

De inhoud van deze handleiding en de specificaties van het product kunnen worden gewijzigd zonder voorafgaande kennisgeving.

Meer informatie vindt u op onze website: www.brother.com

BEWAAR DEZE INSTRUCTIES

Deze machine is bedoeld voor huishoudelijk gebruik.

VOOR GEBRUIKERS BUITEN DE CENELEC-LANDEN

Dit apparaat is niet bedoeld voor gebruik door personen (kinderen inbegrepen) met beperkte lichamelijke, zintuiglijke of geestelijk vermogens, tenzij onder toezicht of met instructies over het gebruik van het apparaat door degene die verantwoordelijk is voor hun veiligheid. Let goed op dat kinderen niet met het apparaat spelen.

VOOR GEBRUIKERS BINNEN DE CENELEC-LANDEN

Dit apparaat kan gebruikt worden door kinderen vanaf 8 jaar en personen met verminderde fysieke, zintuiglijke of mentale capaciteiten of gebrek aan ervaring en kennis als zij toezicht of instructies krijgen omtrent het veilige gebruik van het apparaat en als zij de mogelijke gevaren begrijpen. Kinderen mogen niet met het apparaat spelen. Reiniging en onderhoud mag niet zonder toezicht uitgevoerd worden door kinderen.

ALLEEN VOOR GEBRUIKERS IN GROOT-BRITANNIË, IERLAND, MALTA EN CYPRUS

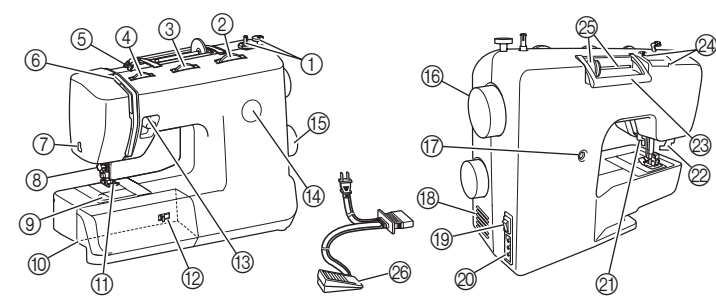
BELANGRIJK

- Wanneer u de stekkerstop vervangt, moet u een door ASTA voor BS 1362 goedgekeurde stop gebruiken, met het -merk, met de sterkte die op de stekker is aangegeven.
- Plaats altijd de afdekking van de zekering terug. Gebruik nooit stekkers waarvan de zekering niet is afgedekt.
- Als het beschikbare stopcontact niet geschikt is voor de stekker die wordt geleverd bij deze apparatuur, moet u contact opnemen met uw erkende Brother-servicecenter om het juiste snoer te verkrijgen.

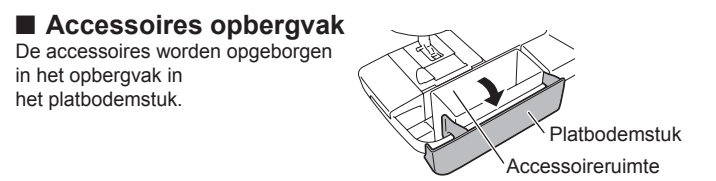


XH2180-001

Belangrijke onderdelen



- 1 Spoelwinder
- 2 Steeklengtekноп
- 3 Steekbreedtekноп
- 4 Bovenspanningskноп
- 5 Draadgeleider voor spoelopwinden en voorspanningschijf
- 6 Draadophalhendel
- 7 Draadafsnijder
- 8 Leid de draden door de draadafsnijder om ze af te snijden.
- 9 Naaldinrijger
- 10 Snel instelbare spoel
- 11 Accessoires opbergvak met accessoire ruimte
- 12 Persvoet
- 13 Transporteurstandschakelaar
- 14 Achteruitnaaihendel
- 15 Door deze hendel in te drukken naait u achteruit.
- 16 Patroonaanduidingsvenster
- 17 Toont het steeknummer dat u wilt uitvoeren.
- 18 Patroonkeuzekноп
- 19 U kunt deze knop in beide richtingen draaien om de gewenste steek te kiezen.
- 20 Handwiel
- 21 Hiermee zet u de naald handmatig omhoog en omlaag.
- 22 Schroef voor fijnafstelling knoopsgat
- 23 Ventilatieopening
- 24 Door de ventilatieopening kan de lucht rond de motor circuleren. Bedek de ventilatieopening niet wanneer u de naaimachine gebruikt.
- 25 Aan/uit- en naalampschakelaar
- 26 Met deze schakelaar zet u de machine aan of uit.
- 27 Stekker/aansluiting voetpedaal
- 28 Sluit het voetpedaal aan op de machine en sluit de machine aan op het stroomnet.
- 29 Persvoethendel
- 30 Hiermee zet u de persvoet omhoog en omlaag.
- 31 Knoopsgathendel (automatisch knoopsgat in 1 stap)
- 32 Zet de knoopsgathendel omlaag wanneer u knoopsgaten naait.
- 33 Handvat
- 34 Draag de machine aan het handvat om deze te vervoeren.
- 35 Draadgeleider
- 36 Deze wordt gebruikt bij het opspoolen van de draad en het inrijgen van de machine.
- 37 Klospen en kloskap
- 38 Deze is bestemd voor de draadklos.
- 39 Voetpedaal
- 40 Met dit pedaal regelt u de naaisnelheid en start en stopt u met naaien.



Werken met uw naaimachine

WAARSCHUWING

- Gebruik uitsluitend normale huishoudstroom voor dit apparaat. Door een andere stroomvoorziening te gebruiken kunt u brand, een elektrische schok of schade aan de machine veroorzaken.
- Zorg dat de stekkers van het netsnoer stevig in het wandstopcontact en de metaansluiting op de machine zitten. Anders kan brand of elektrische schokken het gevolg zijn.
- Steek de netstekker niet in een wandstopcontact dat in slechte staat is.
- Zet in de volgende gevallen de hoofdschakelaar uit en haal de stekker uit het stopcontact:
 - Wanneer u de machine onbeheerd achterlaat
 - Wanneer u klaar bent met werken
 - Wanneer de stroom uitvalt tijdens het gebruik
 - Wanneer het apparaat niet goed functioneert vanwege een slechte aansluiting of loskoppeling
 - Tijdens onweer

VOORZICHTIG

- Gebruik uitsluitend het netsnoer dat bij deze machine wordt geleverd.
- Gebruik geen verlengsnoeren of meerwegadapters waarop een groot aantal andere apparaten is aangesloten. Dit kan leiden tot brand of elektrische schok.
- Raak de stekker niet met natte handen aan. U kunt dan een elektrische schok krijgen.
- Zet altijd eerst de hoofdschakelaar uit, voordat u de stekker uit het stopcontact haalt. Pak altijd de stekker vast om deze uit het stopcontact te halen. Wanneer u aan het snoer trekt kan dit beschadigd raken, met brand of een elektrische schok als gevolg.
- Let op dat u het netsnoer niet doorsnijdt, beschadigt, sterk buigt, trekt, draait of bundelt. Plaats geen zware voorwerpen op het snoer. Bescherm het snoer tegen hitte. Hierdoor zou het snoer beschadigd kunnen raken en brand of een elektrische schok kunnen veroorzaken. Als het snoer of de stekker beschadigd is, mag u de machine niet meer gebruiken; breng de machine eerst voor reparatie naar de erkend Brother-servicecenter.
- Haal de stekker uit het netstopcontact wanneer u de machine langere tijd niet gebruikt. Anders kan er brand ontstaan.

Aansluitingen



Opmerking
• Als zich tijdens het gebruik van de naaimachine een stroomstoring voordoet, zet dan de aan/uit-schakelaar uit en trek het netsnoer uit het stopcontact. Als u de machine opnieuw opstart, volg dan de voorgeschreven procedure om de machine juist te gebruiken.

Aan/uit- en naalampschakelaar



VOORZICHTIG
• Zorg dat zich geen materiaal of stof ophooft op het voetpedaal. Dit kan leiden tot brand of een elektrische schok.

Druk de hoofdschakelaar naar de „I” markering om de hoofdstroom en de naalamp aan te zetten. Druk naar de „O” markering om uit te zetten.

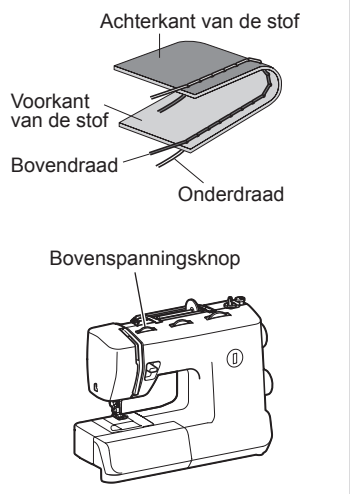
Druk de voetpedaal naar beneden om te starten met naaien. Haal uw voet van de voetpedaal om te stoppen met naaien.

Draadspanning

De spanning van de draad is van invloed op de kwaliteit van uw steken. U moet de draadspanning wellicht aanpassen wanneer u een andere stof of draad gebruikt. Wij adviseren om een stukje uit te proberen op een restje van dezelfde stof voordat u aan het echte werk begint.

Juiste spanning

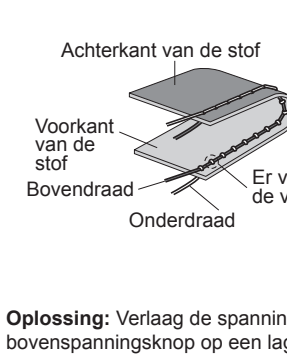
Het is belangrijk dat u werkt met de juiste spanning. Een te hoge of te lage spanning leidt tot zwakkere naden, of de stof gaat trekken.



Bovendraad is te strak

Er komen lussen aan de voorkant van de stof.

Opmerking
• Als de spoeldraad onjuist is ingeregen, dan wordt de bovendraad misschien te strak. In dit geval, raadpleeg „1 De bovendraad inrijgen” aan de achterzijde om de spoeldraad opnieuw in te rijgen.

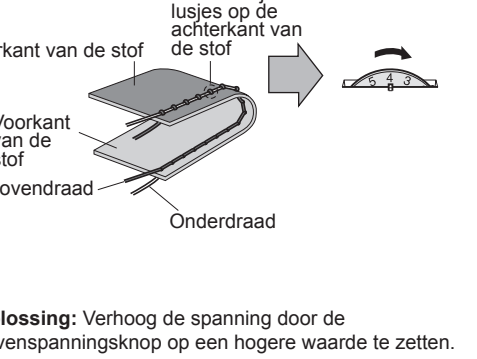


Oplossing: Verlaag de spanning door de bovenspanningskноп op een lagere waarde te zetten.

Bovendraad is te los

Er komen lussen onder op de stof.

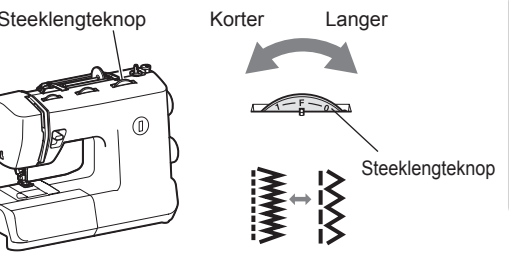
Opmerking
• Als de bovendraad onjuist is ingeregen, dan is de bovendraad misschien te los. In dit geval, raadpleeg „2 De bovendraad inrijgen” aan de achterzijde om de bovendraad opnieuw in te rijgen.



Oplossing: Verhoog de spanning door de bovenspanningskноп op een hogere waarde te zetten.

Steeklengtekноп

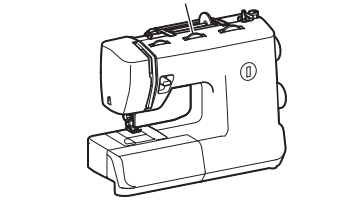
Naargelang de geselecteerde steek moet u misschien de steeklengte aanpassen voor een optimaal resultaat. De cijfers op de steeklengtekноп geven de steeklengte aan in millimeter (mm) (1/25 inch). HOE HÖGER DE WAARDE, DES TE LANGER DE STEEK. Met de instelling "0" wordt de stof niet doorgevoerd. Hiermee kunt u knopen aanzetten. Het bereik "F"- "1" is voor satijnsteken (gesloten zigzagsteken), die worden gebruikt voor knoopsgaten en decoratieve steken. De vereiste stand voor satijnsteken varieert naargelang de stof en draad die u gebruikt. Om de precieze stand van de knop te bepalen, probeert u de steek- en lengte-instellingen eerst uit op een proeflapje om te zien hoe de stof wordt doorgevoerd.



VOORZICHTIG
• Als de steken te dicht op elkaar zitten, vergroot u de steeklengte en gaat u door met naaien. Ga niet door met naaien zonder de steeklengte te vergroten. Anders kan de naald breken en letsel veroorzaken.

Steekbreedtekноп

Zet de naald omhoog door het handwiel naar u toe te draaien (tegen de klok in), zodat de markering op het wiel omhoog staat. De cijfers op de knop geven de steekbreedte aan.



Wanneer de rechte of drievoudige stretchsteek is geselecteerd, kunt u de naalstand wijzigen van links naar rechts door de steekbreedtekноп aan te passen.

VOORZICHTIG
• Na het aanpassen van de steekbreedte draait u het handwiel langzaam naar u toe (tegen de klok in) en controleert u dat de naald de persvoet niet raakt. Als de naald de persvoet raakt, kan de naald verbuigen of breken.
• Als de steken te dicht op elkaar zitten, vergroot u de steeklengte. Als u doorgaat met naaien terwijl de steken te dicht op elkaar zitten, kan de naald verbuigen of breken.

Achteruit naaien

- Als u achteruit wilt naaien, duwt u de achteruitnaaihendel zo ver mogelijk in en houdt u de achteruitnaaihendel ingedrukt terwijl u het voetpedaal licht intrapt.
- Wilt u weer vooruit naaien, dan laat u de achteruitnaaihendel los. De machine naait dan weer vooruit.
- De lengte van achteruitsteken ligt vast op 2 mm (1/16 inch).

Proeflapje naaien

Naai eerst een proeflapje. Met een stukje draad en de stof die u wilt gebruiken voor uw naaiwerk controleert u of de draadspanning, steeklengte en steekbreedte juist zijn ingesteld.

Dikke stoffen naaien

- Als de stof niet gemakkelijk onder de persvoet past, zet dan de persvoethendel nog hoger om de persvoet in de hoogste stand te zetten.
- VOORZICHTIG**
Als u stof van meer dan 6 mm (15/64 inch) dik naait, of de stof te krachtig duwt, kan de naald verbuigen of breken.

Dunne stoffen naaien

- Wanneer u dunne stoffen naait, is het stiksel mogelijk slecht uitgelijnd of wordt de stof niet goed doorgevoerd. Plaats in dat geval dun papier of steunstof onder de stof en naai dit samen met de stof. Als u klaar bent met naaien, scheurt u het papier af.

Van naairichting veranderen

Stop de machine met de naald in de stof op het punt waar u van richting wilt veranderen. Zet vervolgens de persvoet omhoog. Draai de stof met de naald als as. Zet de persvoet omlaag en ga door met naaien.

Dikke stoffen naaien

Als de stof niet gemakkelijk onder de persvoet past, zet dan de persvoethendel nog hoger om de persvoet in de hoogste stand te zetten.

Dunne stoffen naaien

Wanneer u dunne stoffen naait, is het stiksel mogelijk slecht uitgelijnd of wordt de stof niet goed doorgevoerd. Plaats in dat geval dun papier of steunstof onder de stof en naai dit samen met de stof. Als u klaar bent met naaien, scheurt u het papier af.

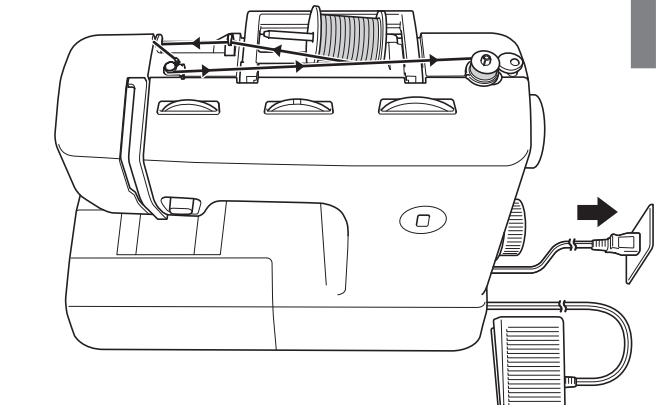
Stretchstoffen naaien

Rijg de stukken stof eerst aan elkaar en naai vervolgens zonder de stof uit te rekken.

Gebruik van vrije arm - Cilindrische stukken naaien

- 1 Schuif het accessoire opbergvak naar links om het te los te maken.
 - 2 Schuif het stuk dat u wilt naaien op de arm en naai dan van bovenaf.
- Opmerking**
• Als u klaar bent met het naaien met de vrije arm, installeert u het accessoire opbergvak in de oorspronkelijke stand.

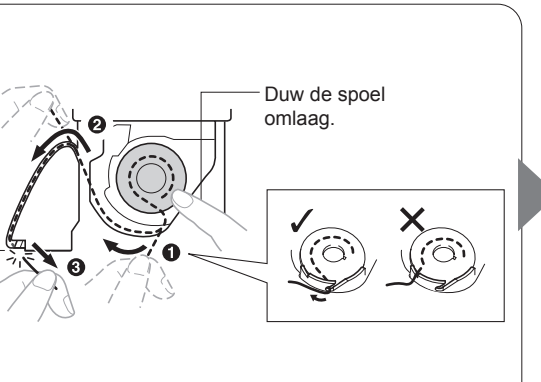
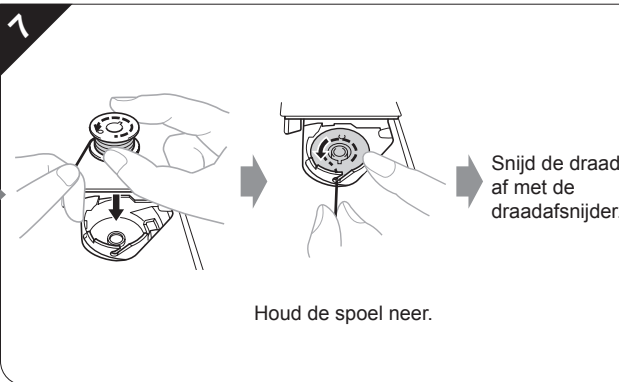
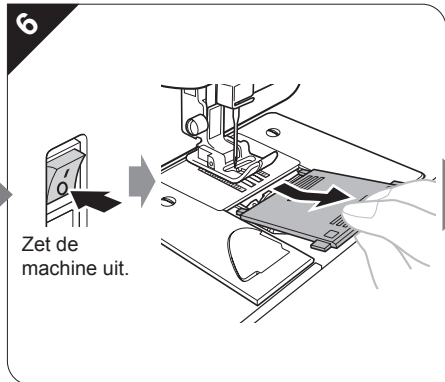
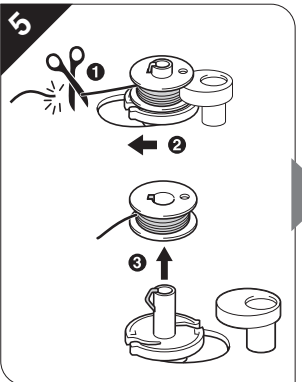
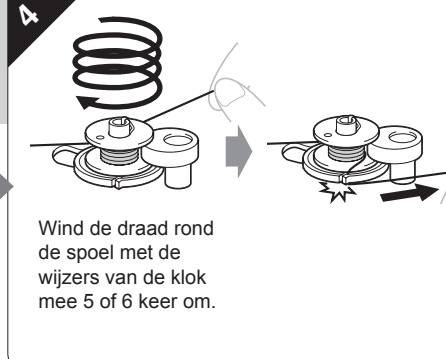
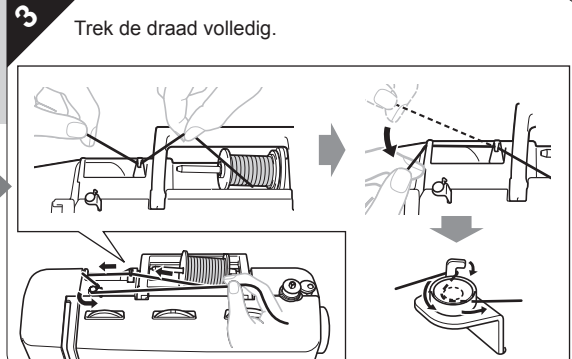
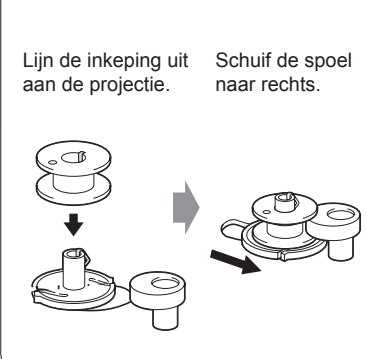
De onderdraad inrijen



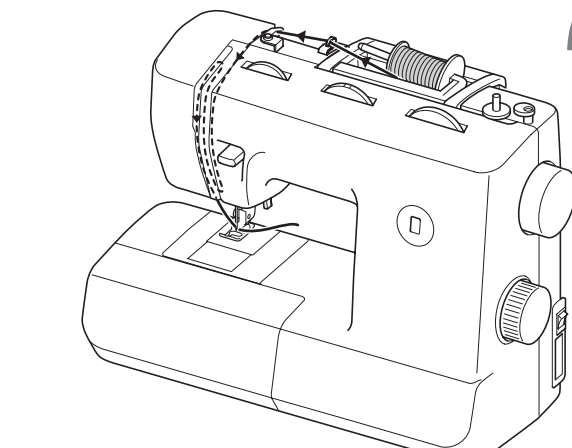
VOORZICHTIG
Zorg er voor dat de juiste spoel gebruikt wordt.

11,5 mm (7/16 inch)
Ware grootte

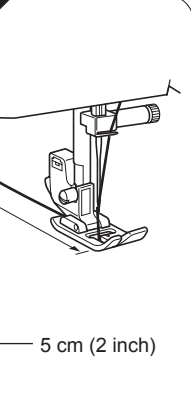
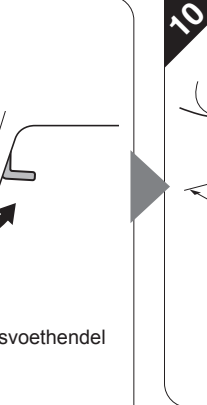
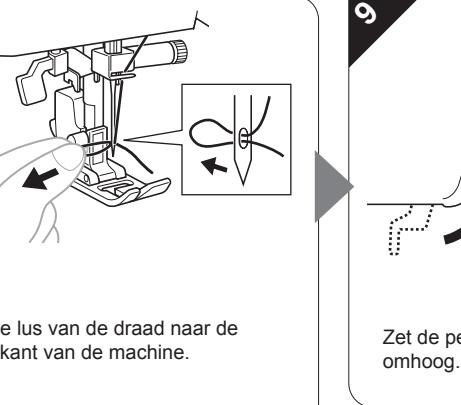
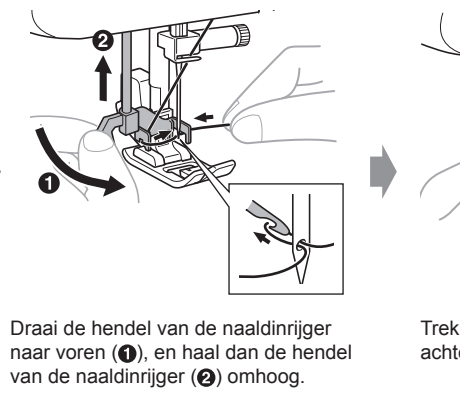
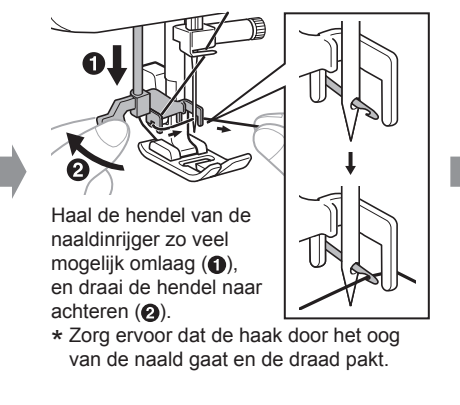
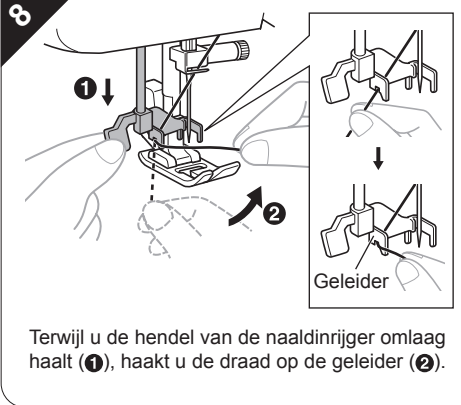
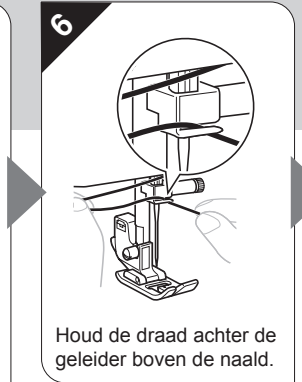
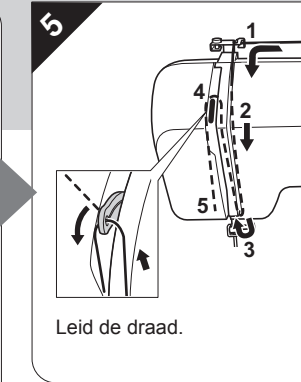
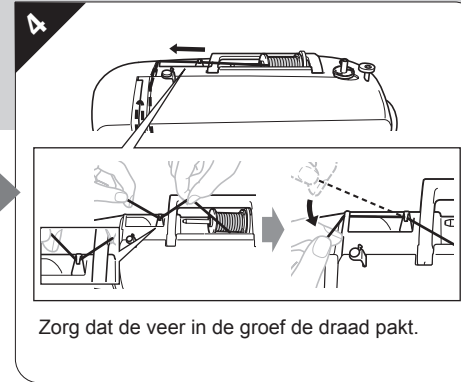
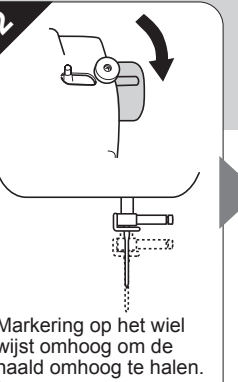
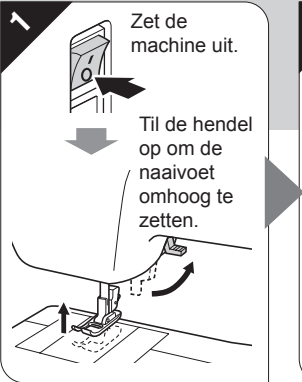
VOORZICHTIG
Wind de spoel goed op, anders kan de draadspanning los gaan zitten en kan de naald breken.



De bovendraad inrijen



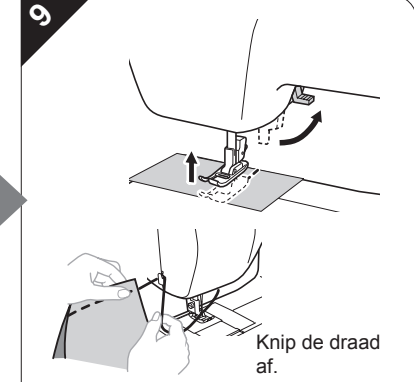
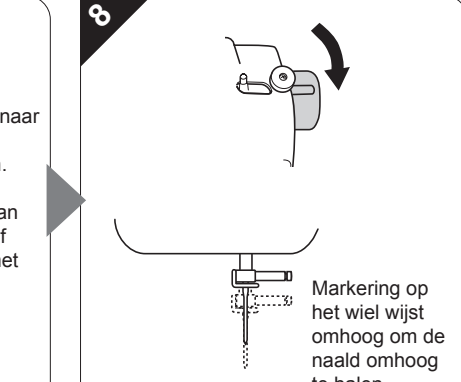
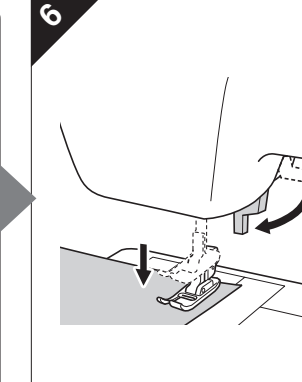
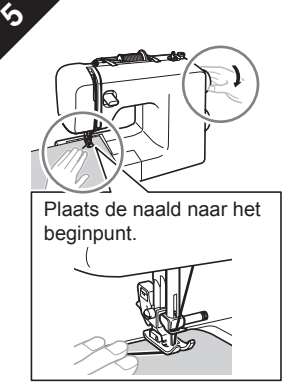
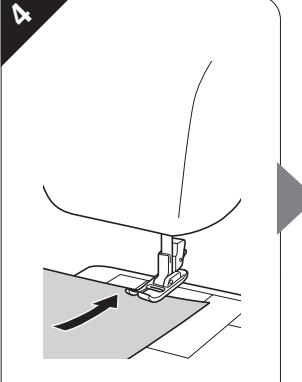
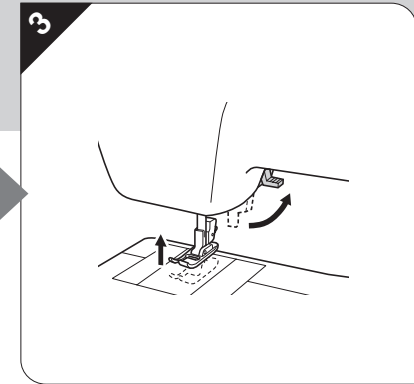
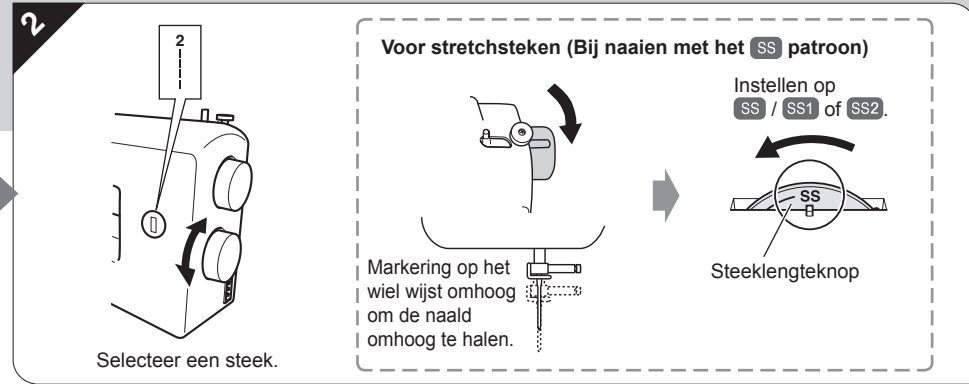
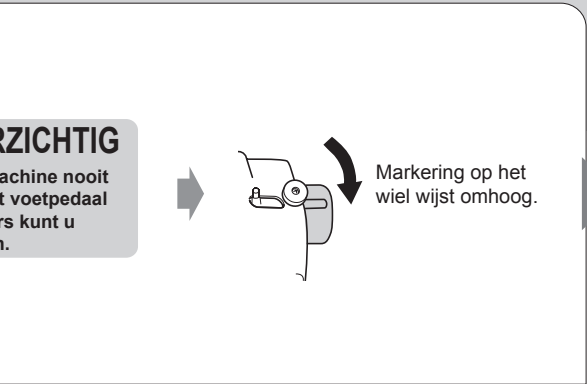
VOORZICHTIG
Als de bovendraad niet goed is ingeregend, raakt de draad mogelijk verward of breekt of verbuigt de naald.



Begin met naaien - Rechte Steek

VOORZICHTIG

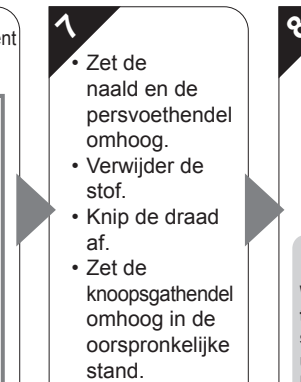
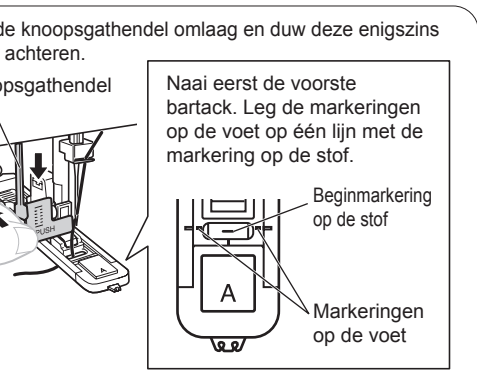
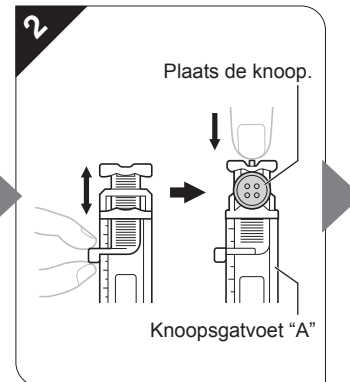
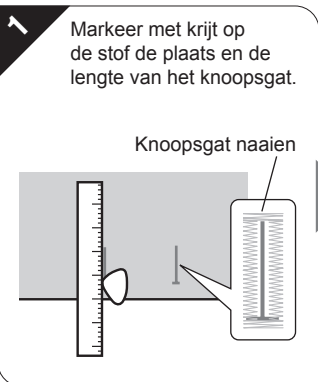
- Voorkom letsel door goed op de naald te letten wanneer u de machine gebruikt. Blijf met uw handen uit de buurt van bewegende delen.
- Rek de stof niet uit en trek er niet aan tijdens het naaien. Anders raakt de naald mogelijk beschadigd, en kunt u letsel oplopen.
- Gebruik geen verbogen of gebroken naalden. Anders kunt u letsel oplopen.
- Let op dat de naald tijdens het naaien geen rijgspelden of andere voorwerpen raakt. Daardoor kan de naald breken en kunt u letsel oplopen.
- Gebruik altijd de juiste persvoet. Wanneer u de onjuiste persvoet gebruikt, raakt de naald mogelijk de persvoet. Hierdoor kan de naald verbuigen of breken, waardoor u mogelijk letsel oploopt.
- Wanneer u het handwiel met de hand draait, draai dan altijd naar u toe (tegen de klok in). Wanneer u het handwiel de andere kant op draait, raakt de draad mogelijk in de war, waardoor de naald of de stof beschadigd kunnen raken, of u letsel kunt oplopen.
- Begin niet te naaien zonder de stof onder de persvoet te plaatsen. Anders kan de persvoet beschadigd raken.



Knoopsgaten naaien

VOORZICHTIG
Zet de hoofdschakelaar altijd uit voordat u de persvoet verwisselt. Anders kunt u letsel oplopen wanneer u per ongeluk op het voetpedaal drukt en de machine begint te naaien.

Een knoopsgat naaien



Als de knoop niet in de knoopgeleiderplaat past

Tel de doorsnee en dikte van de knoop bij elkaar op en stel de knoopgeleiderplaat in op de berekende lengte.

Persvoetschaal

Lengte van knoopsgat + (doorsnee + dikte knoop)

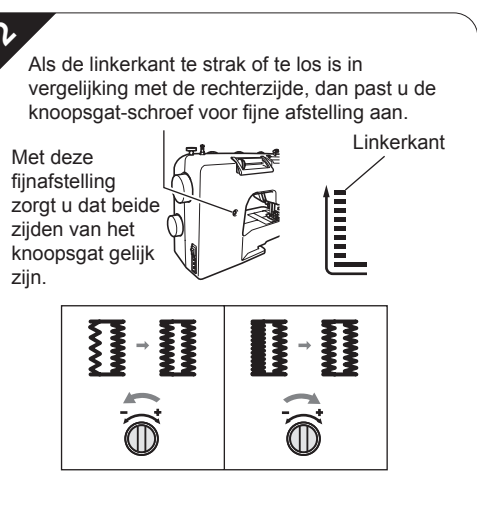
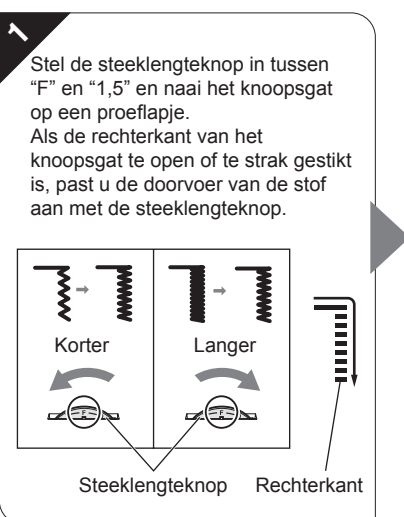
5 mm (3/16 inch)

Voorbeeld: De knoopgeleiderplaat dient op 25 mm (1 inch) op de schaal te worden ingesteld.

10 mm (3/8 inch)

15 mm (9/16 inch)

Knoopsgaten aanpassen



Onderhoud

Beperkingen op smeren

Om beschadiging van de machine te voorkomen mag deze machine niet worden gesmeerd door de gebruiker. De machine is vervaardigd met de juiste hoeveelheid olie om goed te functioneren. Het is niet nodig om deze periodiek te smeren. Als zich problemen voordoen, bijv. dat het handwiel moeilijk draait, of u een ongewoon geluid hoort, gebruik de machine dan beslist niet meer en neem contact op met uw erkende Brother-servicecenter of het dichtstbijzijnde erkende Brother-servicecenter.

Voorzorgsmaatregelen bij het opbergen van de machine

Berg de machine niet op in situaties zoals hieronder aangegeven. Anders kan de machine beschadigen. Condensatie kan bijvoorbeeld leiden tot roest.

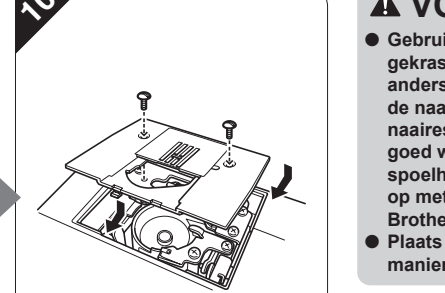
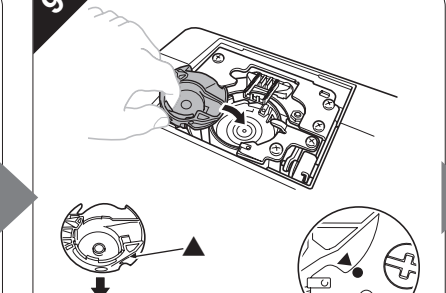
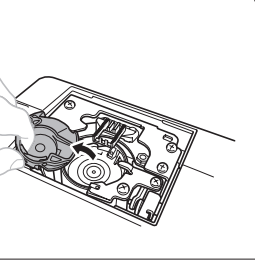
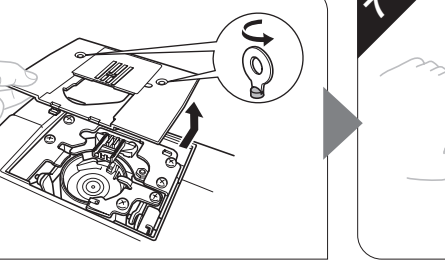
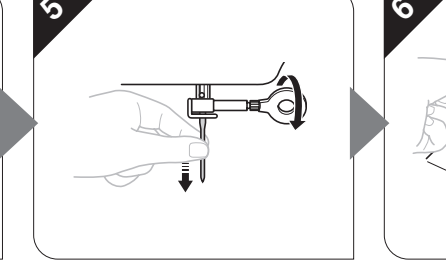
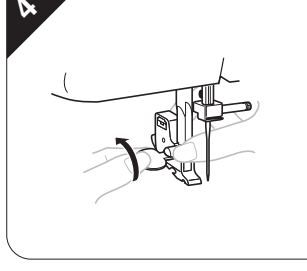
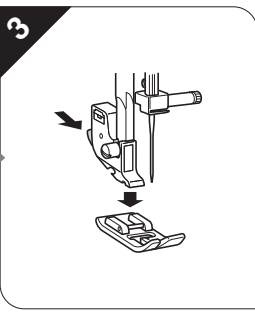
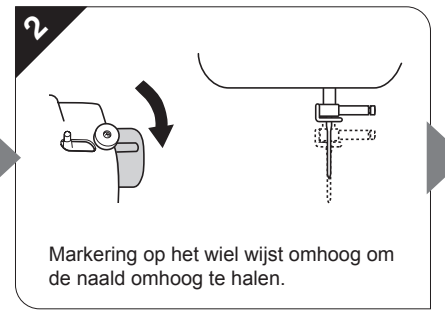
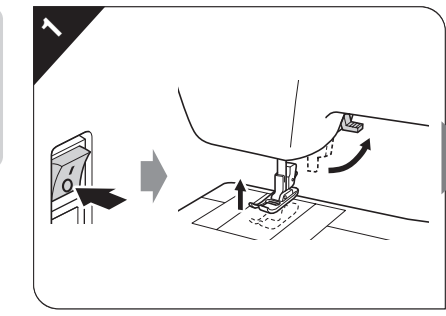
- Blootgesteld aan extreem hoge temperaturen
- Blootgesteld aan extreem lage temperaturen
- Blootgesteld aan extreme temperatuurswisselingen
- Blootgesteld aan hoge luchtvochtigheid of stoom
- In de buurt van open vuur, verwarming of airco
- Buiten of blootgesteld aan direct zonlicht
- Blootgesteld aan uiterst stoffige of vette omgevingen

Opmerking

- Deze machine gaat langer mee als u hem af en toe aanzet en gebruikt. De machine werkt mogelijk minder efficiënt wanneer u hem lang opbergt zonder hem te gebruiken.

Reinigen

VOORZICHTIG
Haal de netstekker uit het stopcontact voordat u de machine reinigt. Anders kunt u een elektrische schok krijgen of letsel oplopen.



VOORZICHTIG

- Gebruik nooit een spoelhuis dat gekrast is. De bovendraad kan anders verward raken, waardoor de naald kan breken of de naaieresultaten mogelijk minder goed worden. Hebt u een nieuw spoelhuis nodig, neem dan contact op met uw dichtstbijzijnde erkende Brother servicecenter.
- Plaats het spoelhuis op de juiste manier, anders kan de naald breken.