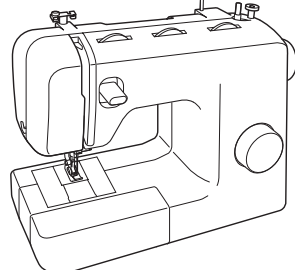


# Bruksanvisning brother

## Symaskin

Product Code (Produktkod):  
888-X06/X08/X16/X18/X26/X28



Besök vår hemsida <http://s.brother/cpmaa/> för supportinformation (instruktionsvideos, svar på vanliga frågor, osv.) om din Brother-produkt.

Läs det här dokumentet innan du använder maskinen. Vi rekommenderar att du sparar dokumentet för framtida referens.

## VIKTIGA SÄKERHETSANVISNINGAR

Läs igenom dessa säkerhetsanvisningar innan du försöker använda maskinen.

### ⚠ FARA

För att minska risken för elstötar:

1 Dra alltid ut maskinens kontakt ur vägguttaget omedelbart efter användning, vid rengöring eller när du gör någon av de servicejusteringar som nämns i bruksanvisningen samt om du lämnar maskinen obevakad.

### ⚠ VARNING

För att minska risken för brännskador, brand, elstötar eller personskadorna:

2 Dra alltid ut maskinens kontakt ur vägguttaget när du gör någon av de justeringar som nämns i bruksanvisningen:

- Koppla från maskinen genom att ställa in maskinen på symbolen "O" för att stänga av den. Ta sedan tag i kontakten och dra ut den ur vägguttaget. Dra inte i sladden.
- Anslut maskinen direkt till eluttaget. Använd inte förlängningsladd.
- Koppla alltid från maskinen vid strömavbrott.

3 Elektriska faror:

- Maskinen ska anslutas till en växelströmskälla inom det intervall som anges på märketiketten. Anslut den inte till en likströmskälla eller omvandlare. Kontakta en kvalificerad elektriker om du är osäker på vilken typ av strömkälla du har.
- Maskinen har endast godkänts för användning i inköpslandet.

4 Använd aldrig maskinen om sladden eller kontakten har

skadats, om maskinen inte fungerar som den ska, om den har tappats eller skadats eller om vatten har spillts på den. Lämnna in symaskinen till närmaste auktoriserade Brother-återförsäljare eller servicecenter för undersökning, reparation eller elektrisk eller mekanisk justering.

- Om du märker något ovanligt, t.ex. lukt, värme, missfärgning eller deformation, medan maskinen förvaras eller används ska du omedelbart upphöra med användningen och dra ur strömsladden.
- Var noga med att bära symaskinen i handtaget när du transporterar den. Om du lyfter maskinen i någon annan del kan den skadas eller falla ned, vilket kan orsaka personskadorna.
- Gör inga plötsliga eller värdslösa rörelser när du lyfter maskinen, eftersom du då riskerar att skada ryggen eller knäna.

5 Håll alltid arbetsområdet fritt från hinder:

- Använd aldrig maskinen om några lufthål är blockerade. Håll lufthålen på maskinen och fotpedalen rena från ludd, damm och löst tyg.
- Inga objekt får placeras på fotpedalen.
- Använd inte förlängningsladdar. Anslut maskinen direkt till eluttaget.
- Släpp aldrig ned och för aldrig in något föremål i någon öppning.
- Använd inte maskinen där aerosoler (sprejer) används eller syrgas ges.
- Använd inte maskinen nära en värmekälla, t.ex. en spis eller ett strykjärn. Det finns risk för att maskinen, nåtsladden eller det tyg du syr i antänds, vilket kan leda till brand eller elchock.
- Placera inte maskinen på en instabil yta, t.ex. ett ostadigt eller ojämnt bord, eftersom maskinen kan orsaka personskadorna om den faller ned.

6 Särskild uppmärksamhet krävs under sömnad:

- Var alltid mycket uppmärksam på nålen. Använd inte böjda eller skadade nålar.
- Håll fingrarna borta från alla rörliga delar. Särskild uppmärksamhet krävs kring maskinens nål.
- Sätt inte på maskinen med fotpedalen nedtryckt. Maskinen kan starta oönskat och orsaka personskada eller skada på maskinen.
- Ställ in maskinen på "O" för att stänga av den när du ska justera något omkring nålen.
- Använd inte en skadad eller felaktig nålplatta eftersom det kan medföra att nålen bryts.
- Dra eller flytta inte tyget när du syr, och följ anvisningarna noga vid sömnad på fri hand så att du inte böjer nålen så att den bryts.

7 Maskinen är inte en leksak:

- Dra måste vara mycket uppmärksam när maskinen används av eller i närheten av barn.
- Maskinens levererades i en plastpåse som måste förvaras utom räckhåll för barn eller kastas. Risk för kvävning! Låt aldrig barn leka med plastpåsar.
- Använd inte maskinen utomhus.

8 För längre livslängd:

- Undvik direkt solljus och mycket fuktiga platser vid förvaring av maskinen. Använd och förvara inte maskinen i närheten av element, strykjärn, halogenlampor eller andra heta föremål.
- Använd enbart neutral såpa eller rengöringsmedel vid rengöring av utsidan. Bensen, thinner och slipande pulver kan skada höljets och maskinens och ska därför aldrig användas.
- Läs alltid bruksanvisningen när du byter eller installerar tillbehör, pressarfötterna, nålen eller andra delar för att säkerställa att de monteras korrekt.

9 Vid reparation eller justering:

- Om lampenheten (lysdioden) är skadad ska den bytas av ett auktoriserat Brother-servicecenter.
- I händelse av att ett fel uppstår eller justeringar krävs följer du först felsökningstabellen i slutet av bruksanvisningen för att kontrollera och justera maskinen på egen hand. Om problemet kvarstår kontaktar du ett auktoriserat Brother-servicecenter.

Använd enbart maskinen till det den är avsedd för och så som det beskrivs i denna bruksanvisning.

Använd tillbehör rekommenderade av tillverkaren enligt denna bruksanvisning.

Innehållet i bruksanvisningen och produktspecifikationerna kan ändras utan föregående meddelande.

Besök vår webbplats för ytterligare produktinformation [www.brother.com](http://www.brother.com)

## SPARA DESSA INSTRUKTIONER

Denna maskin är avsedd för hushållsbruk.

### FÖR ANVÄNDARE I LÄNDER SOM INTE INGÅR I CENELEC

Den här apparaten får endast användas av personer (inklusive barn) med nedsatt fysisk, sensorisk eller psykisk förmåga samt oerfarna eller okunniga personer om de övervakas eller instrueras i apparatens användning av en person som ansvarar för deras säkerhet. Barn bör övervakas för att säkerställa att de inte leker med apparaten.

### FÖR ANVÄNDARE I CENELEC-LÄNDER

Den här apparaten kan användas av barn från 8 år och uppåt och personer med nedsatt fysisk, sensorisk eller mental förmåga eller brist på erfarenhet och kunskap om de har fått övervakning eller instruktioner om en säker användning av apparaten och förstår de risker som finns. Barn ska inte leka med apparaten. Rengöring och underhåll ska inte utföras av barn utan tillsyn.

### FÖR ANVÄNDARE I STORBRIANNIEN, IRLAND, MALTA OCH CYPERN

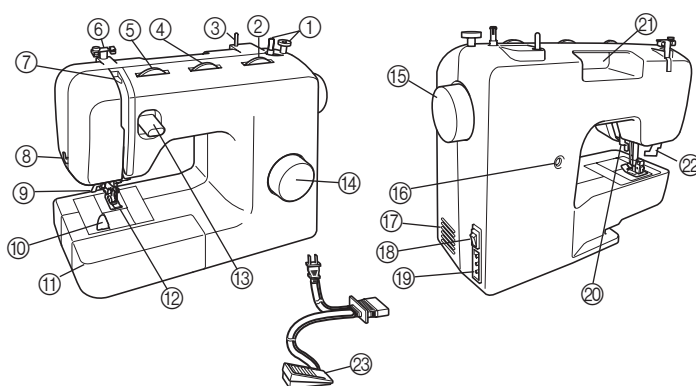
#### VIKTIGT

- Vid byte av kontaktsäkring ska en säkring som är godkänd av ASTA för BS 1362 användas, dvs. den ska vara märkt med och överensstämna med de märkdata som finns på kontakten.
- Sätt alltid tillbaka säkringsskyddet. Använd aldrig kontakter som saknar ett säkringsskydd.
- Om den kontakt som medföljer utrustningen inte passar det tillgängliga eluttaget ska du skaffa en lämplig sladd från ett auktoriserat Brother-servicecenter.



XH2141-001

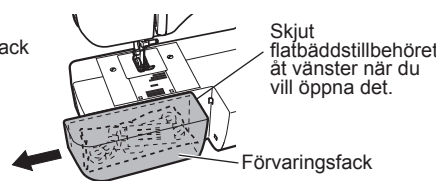
## Huvuddelarna



- 1 Spolmekanism  
Spolar tråden runt spolen så att den kan användas som undertråd.
- 2 Stygnlängdsratt  
Reglera stygnlängden genom att vrida på ratten.
- 3 Trådrullsstativ  
Håller fast trådrullen.
- 4 Stygnbredds ratt  
Reglera stygnbredden genom att vrida på ratten.
- 5 Trådspänningsratt för övertråd  
Reglerar övertrådens spänning.
- 6 Trådleddare  
Används när tråden spolas på spolen och när maskinen träs.
- 7 Trådupptagningsspak  
Trådväskärning  
För trådarna genom trådväskärningen för att klippa av dem.
- 8 Nåltrådare
- 9 Snabbspole
- 10 Flatbäddstillbehör med tillbehörsfack
- 11 Pressarfot
- 12 Backstygnsspak  
Tryck på den här spaken för att sy i motsatt riktning.
- 13 Mönstervalsratt  
Vrid ratten åt vänster eller åt höger för att välja önskad söm.
- 14 Handhjul  
Används för att sänka ned och höja upp nålen manuellt.
- 15 Finjusteringskrav för knapphål
- 16 Lufthål  
Lufthålen möjliggör luftcirkulation runt motorn. Täck inte över lufthålen när maskinen används.
- 17 Huvudströmbrytare och lampströmbrytare  
Du kan slå på och av strömmen och symaskinslampan.
- 18 Fotpedalens uttag/kontaktdon  
Anslut fotpedalens kontakt och anslut maskinen till eluttaget.
- 19 Pressarfotsspak  
Används för att höja och sänka pressarfoten.
- 20 Handtag  
Lyft maskinen i handtaget när du transporterar den.
- 21 Knapphållsspak (1-stegs automatiskt knapphål)  
Sänk ned knapphållsspaken när du syr knapphål.
- 22 Fotpedal  
Reglerar syhastigheten samt startar och stoppar sömnad.

### ■ Flatbäddstillbehör

Tillbehören kan förvaras i ett fack inuti flatbäddstillbehöret.



Skjut flatbäddstillbehöret åt vänster när du vill öppna det.

Förvaringsfack

## Använda symaskinen

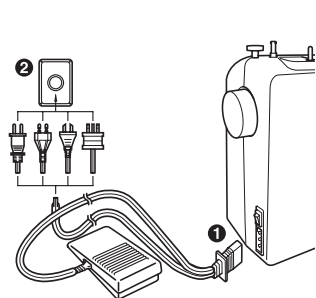
### ⚠ VARNING

- Använd enbart vanlig hushållsström för strömförsörjningen. Bruket av andra strömkällor kan orsaka brand, elstötar eller maskinskadorna.
- Kontrollera att kontaktarna på sladden sitter ordentligt i vägguttaget och i maskinens eluttag. Annars kan brand eller elektriska stötar uppstå.
- Sätt inte kontaktarna på sladden i ett eluttag som är i dåligt skick.
- Stäng av huvudströmbrytaren och dra ut kontakten under följande omständigheter:
  - När du inte är i närheten av maskinen
  - När du slutat använda maskinen
  - Om ett strömavbrott inträffar under användning
  - Om maskinen inte fungerar korrekt på grund av en dålig anslutning eller bortkoppling
  - Under elektriska stormar

### ⚠ VAR FÖRSIKTIG

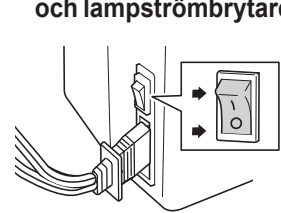
- Använd endast den nåtsladd som medföljer maskinen.
- Använd inte förlängningsladdar eller uttagslister med flera apparater anslutna. Brand eller elstötar kan uppstå.
- Ta inte i kontakten med våta händer. Elstötar kan inträffa.
- Stäng alltid av huvudströmbrytaren innan maskinens kontakt dras ut ur vägguttaget. Håll alltid i kontakten när du drar ut den ur vägguttaget. Om du drar i sladden kan den skadas, eller kan brand eller elstötar uppstå.
- Tillåt inte att sladden skärs av, skadas, modifieras, böjs kraftigt, dras, vrides eller buntas ihop. Placera inte tunga föremål på sladden. Utsätt inte sladden för värme. Dessa saker kan skada sladden och orsaka brand eller elstötar. Om sladden eller kontakten skadas, ta symaskinen till ett auktoriserat Brother-servicecenter för reparation innan den används igen.
- Dra ut sladden om maskinen inte kommer att användas under en längre tid. Annars kan brand uppstå.

### ■ Ansluta kontakter



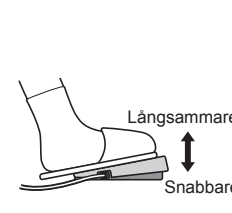
**Obs!**  
• Om ett strömavbrott skulle inträffa när du använder symaskinen stänger du av huvudströmmen och drar ut nåtsladden. När du startar symaskinen igen, följ nödvändiga anvisningar för att använda maskinen korrekt.

### ■ Huvudströmbrytare och lampströmbrytare



Tryck strömbrytaren mot symbolen "I" för att slå på huvudströmmen och symaskinslampan. Tryck mot symbolen "O" för att stänga av.

### ■ Fotpedal



Tryck ned fotpedalen för att börja sy. Ta bort foten från fotpedalen för att sluta sy.

### ⚠ VAR FÖRSIKTIG

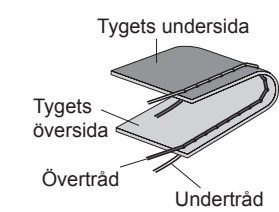
- Låt inte tygrester och damm samlas på fotpedalen. Det kan leda till brand eller elstötar.

## Trådspänning

Trådspänningen påverkar stygnens kvalitet. Du kanske måste ändra den om du byter tyg eller tråd. Vi rekommenderar att du syr en provsöm på en tygbit innan du börjar sy.

### ■ Rätt spänning

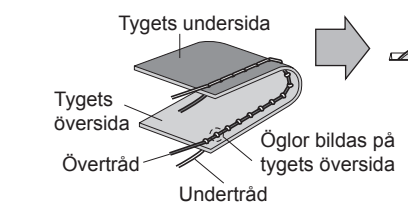
Rätt spänning är viktigt eftersom för hög eller för låg spänning försvagar sömmen eller bildar öglor på tyget.



### ■ Övertråden är för spänd

Öglor bildas på tygets översida.

- **Obs!**  
• Om övertråden har trätts på fel sätt kan övertråden vara för spänd. I detta fall, se "1 Undertrådens trädning" på baksidan för att trä om undertråden.

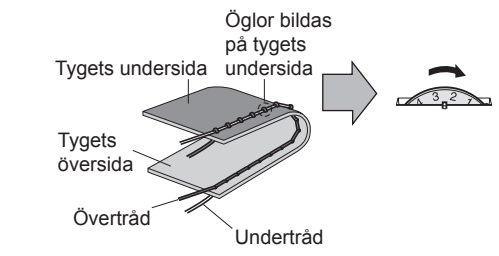


**Lösning:** Minska spänningen genom att vrida trådspänningsratten för övertråden till en lägre siffra.

### ■ Övertråden är för lös

Öglor bildas på tygets undersida.

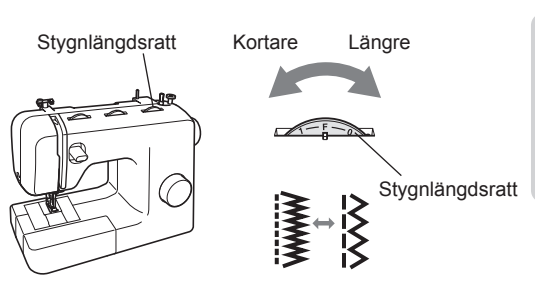
- **Obs!**  
• Om övertråden har trätts på fel sätt kan övertråden vara för lös. I detta fall, se "2 Trädning av övertråd" på baksidan för att trä om övertråden.



**Lösning:** Öka spänningen genom att vrida trådspänningsratten för övertråden till en högre siffra.

## Stygnlängdsratt

Beroende på vilket stygn du har valt behöver du kanske justera stygnlängden för att uppnå bästa resultat. Siffrorna som finns markerade på stygnlängdsratten motsvarar stygnlängden i millimeter (mm) (1/25 tum). JU HÖGRE SIFFRA DESTO LÄNGRE STYGN. Om siffran "0" väljs matas materialet inte fram. Detta används vid knappsomnad. Intervallval "F"-1 används vid satängsöm (stängd sicksacksöm) som används för knapphål och dekorsömmar. Läget som behövs för att sy satängsöm varierar beroende på det material och den tråd som används. För att kunna fastställa exakt vilket läge ratten ska sitta i, kan du först testa inställningarna för stygn och längd på en tygbit och se hur materialet matas fram.

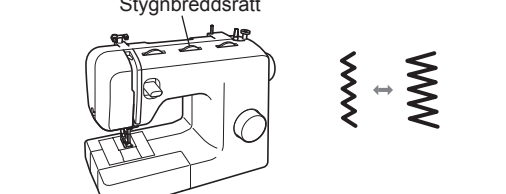


### ⚠ VAR FÖRSIKTIG

- Om stygnen klumpar ihop sig ska du öka stygnlängden och fortsätta sy. Fortsätt inte att sy utan att göra stygnlängden längre, annars kan nålen brytas och orsaka skador.

## Stygnbredds ratt

Höj nålen genom att vrida handhjulet mot dig (moturs) så att markeringen på hjulet är riktad uppåt. Siffrorna som finns markerade på ratten motsvarar stygnbredden.



När du har valt räkösöm eller trestegs elastisk söm kan nålens läge ändras från vänster till höger genom att man justerar stygnbredds ratten.

### ⚠ VAR FÖRSIKTIG

- När du har ställt in stygnbredden, vrid långsamt handhjulet mot dig (moturs) och kontrollera att nålen inte rör vid pressarfoten. Om nålen slår i pressarfoten, kan nålen böjas eller brytas.
- Om stygnen klumpar ihop sig, öka stygnlängden. Om du fortsätter sy när stygnen klumpar ihop sig kan nålen böjas eller brytas.

## Backstyggn

- Om du vill sy backstyggn trycker du in backstyggnsspaken så långt som möjligt och håller den i det läget medan du trycker lätt på fotpedalen.
- Om du vill sy framåt igen släpper du backstyggnsspaken. Maskinen syr då framåt igen.
- Backstyggnen är 2 mm långa (1/16 tum).

## Provsy

Du bör sy en provbit. Använd ett tygstycke och en tråd som är desamma som de du använder för ditt projekt och kontrollera trådspänningen, stygnlängden och stygnbredden.

## Byta syriktning

Stoppa maskinen med nålen i tyget där du vill byta syriktning och höj sedan pressarfotsspaken. Använd nålen som en vridpunkt och vrid tyget, sänk ned pressarfotsspaken och fortsätt sedan att sy.

## Sy i tjocka tyger

Om tyget inte enkelt får plats under pressarfoten höjer du pressarfotsspaken ännu högre så att pressarfoten kommer i sitt högsta läge.

### ⚠ VAR FÖRSIKTIG

- Om du syr i tyg som är tjockare än 6 mm (15/64 tum) eller om du skjuter för hårt på tyget, kan nålen böjas eller brytas.

## Sy i tunna tyger

När du syr i tunt tyg, kan sömmen bli sned eller tyget kanske inte matas fram på rätt sätt. Om det inträffar, placera tunt papper eller förstärkningsmaterial under tyget och sy ihop det med tyget. Riv av papperet som sticker ut när du har sytt färdigt.

## Sy i elastiska tyger

Träckla först ihop tygstyckena och sy sedan utan att sträcka tyget.

## Sy cylindriska delar

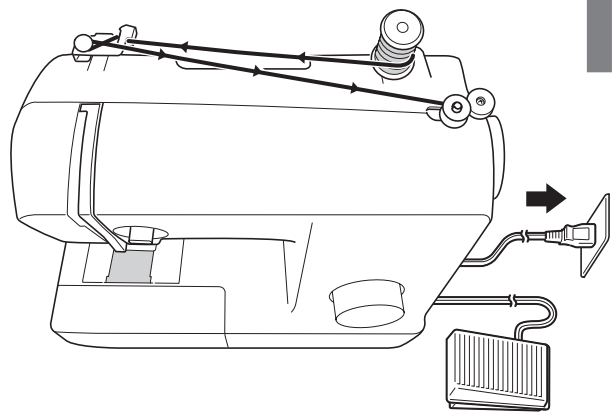
1 Lossa flatbäddstillbehöret genom att skjuta det åt vänster.

**Obs!**  
• Sätt tillbaka flatbäddstillbehöret på sin vanliga plats när du är klar med främmsömnaden.

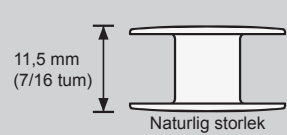
2 Trä på delen som du vill sy på armen och sy sedan från toppen.



## Undertrådens trädning



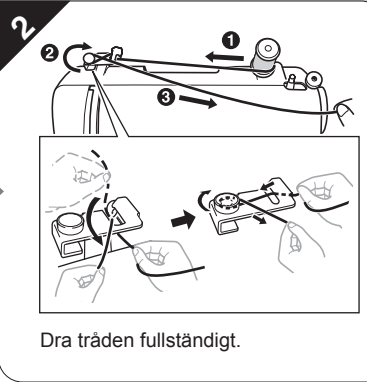
**VAR FÖRSIKTIG**  
Se till att använda rätt spole.



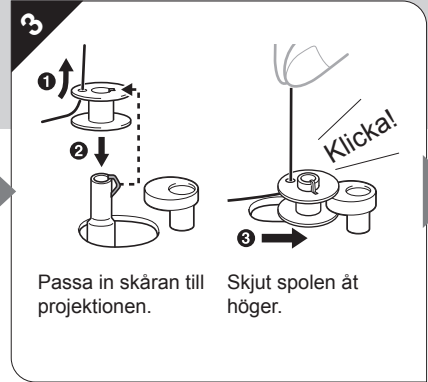
**VAR FÖRSIKTIG**  
Spola upp tråden på spolen på rätt sätt. Annars kan trådspänningen minska och nålen brytas.



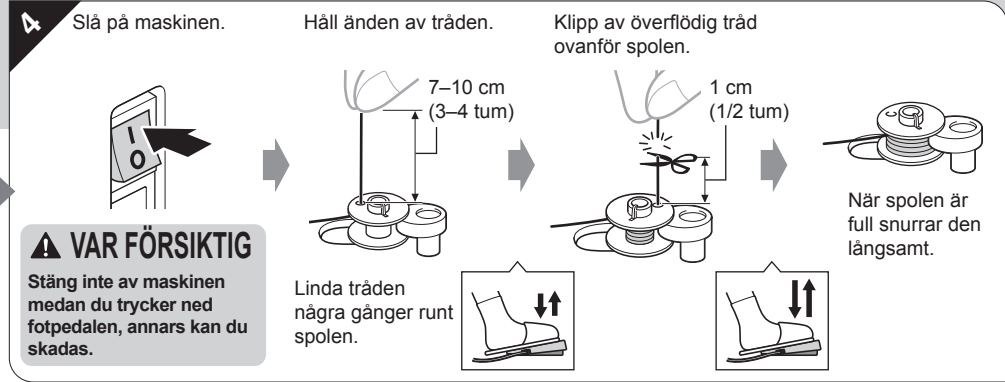
**VAR FÖRSIKTIG**  
Om trådrullen har placerats felaktigt kan tråden lindas och nålen kan brytas.



Dra tråden fullständigt.



Passa in skärans till projektionen. Skjut spolen åt höger. Klicka!

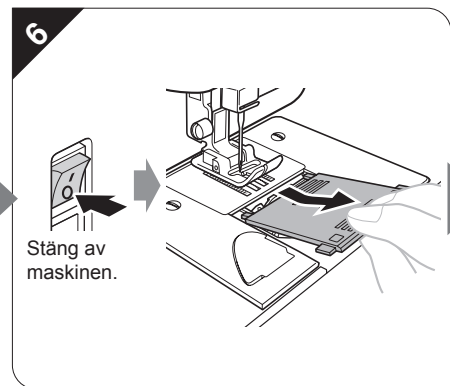
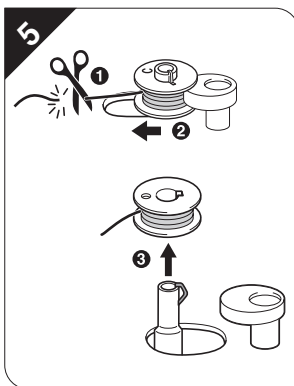


**VAR FÖRSIKTIG**  
Stäng inte av maskinen medan du trycker ned fotpedalen, annars kan du skadas.

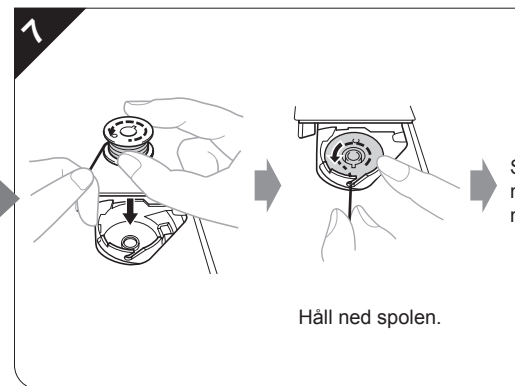
Håll änden av tråden. Klipp av överflödigt tråd ovanför spolen.

Linda tråden några gånger runt spolen.

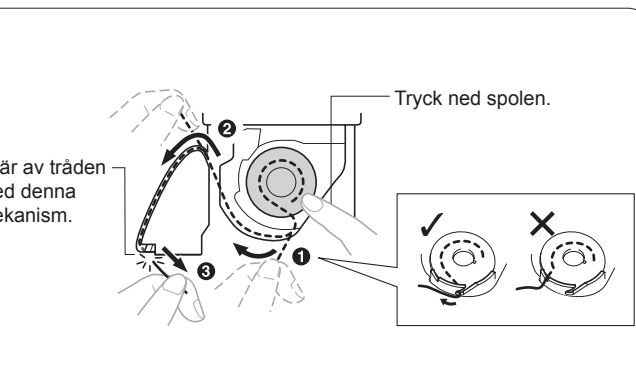
När spolen är full snurrar den långsamt.



Stäng av maskinen.



Skär av tråden med denna mekanism. Håll ned spolen.



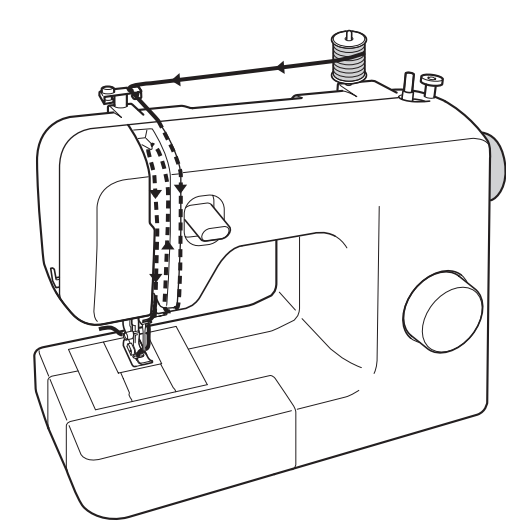
Tryck ned spolen.



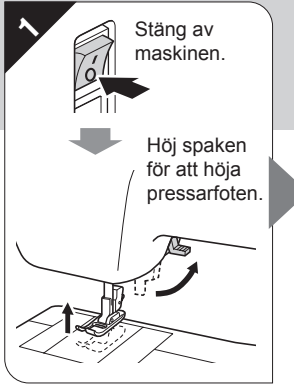
Sätt projektionen i spåret.

Trådändan kommer ut ur luckan mot maskinens baksida.

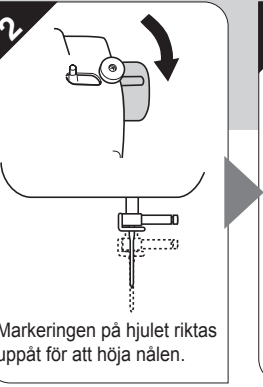
## Trädning av övertråd



**VAR FÖRSIKTIG**  
Om övertråden inte är korrekt traddad kan tråden trassla sig eller nålen böjas eller gå av.



Stäng av maskinen. Hög spaken för att höja pressarfoten.



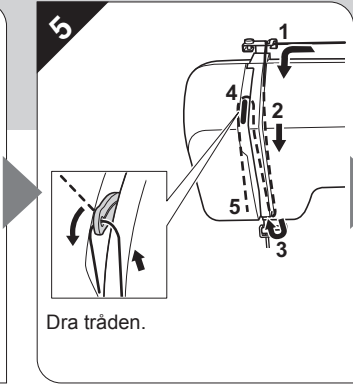
Markeringen på hjulet riktas uppåt för att höja nålen.



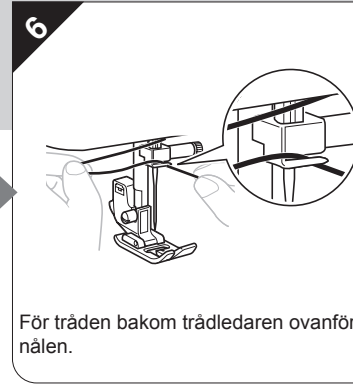
**VAR FÖRSIKTIG**  
Om trådrullen har placerats felaktigt kan tråden lindas och nålen bryts.



Se till att tråden fastnar i skärans fjäder.



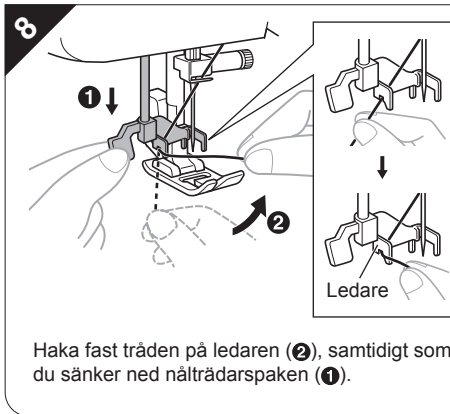
Dra tråden.



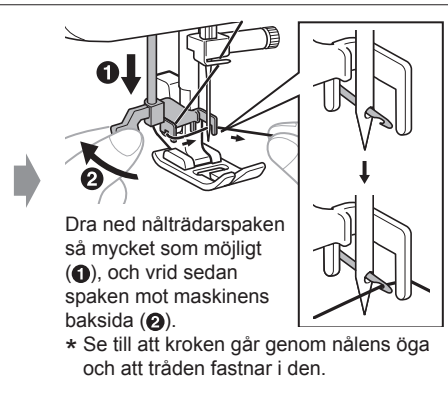
För tråden bakom trådeledaren ovanför nålen.



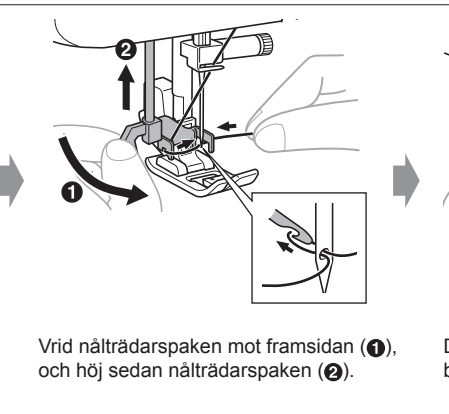
Sänk ned pressarfotsspaken. Markeringen på hjulet är riktad uppåt.



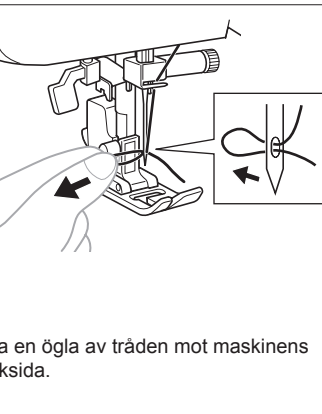
Haka fast tråden på ledaren (2), samtidigt som du sänker ned nåltråderspaken (1).



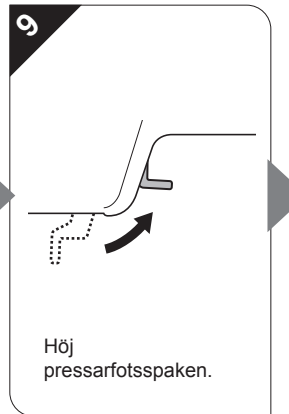
Dra ned nåltråderspaken så mycket som möjligt (1), och vrid sedan spaken mot maskinens baksida (2). \* Se till att kroken går genom nålens öga och att tråden fastnar i den.



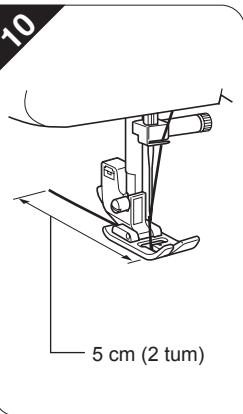
Vrid nåltråderspaken mot framsidan (1), och höj sedan nåltråderspaken (2).



Dra en ögla av tråden mot maskinens baksida.



Hög pressarfotsspaken.

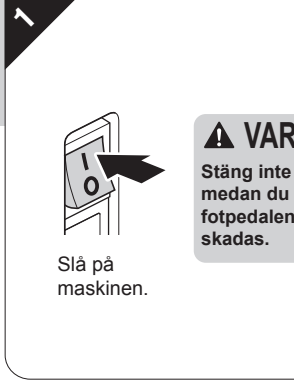


5 cm (2 tum)

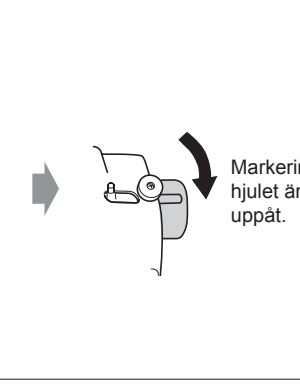
## Börja sy - Raksöm

**VAR FÖRSIKTIG**

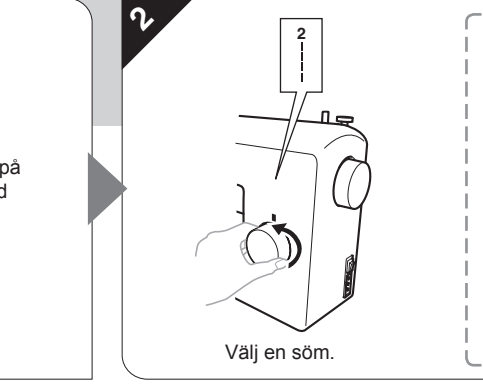
- Var uppmärksam på nålen när du använder maskinen för att undvika skador. Håll händerna borta från rörliga delar.
- Sträck inte och dra inte i tyget när du syr, annars kan nålen skadas vilket kan leda till skador.
- Använd inte böjda eller trasiga nålar, eftersom det kan leda till skador.
- Var försiktig så att nålen inte träffar knappnålar eller andra föremål när du syr. Nålen kan brytas och det kan leda till skador.
- Använd alltid rätt pressarfot. Om du använder fel pressarfot kan nålen träffa pressarfoten och böjas eller brytas vilket kan leda till skador.
- När du vrider på handhjulet för hand ska du alltid vrida det mot dig (moturs). Om du vrider det åt andra hållet kan tråden fastna och skada nålen eller tyget och det kan leda till skador.
- Börja inte sy utan att placera tyget under pressarfoten, annars kan pressarfoten skadas.



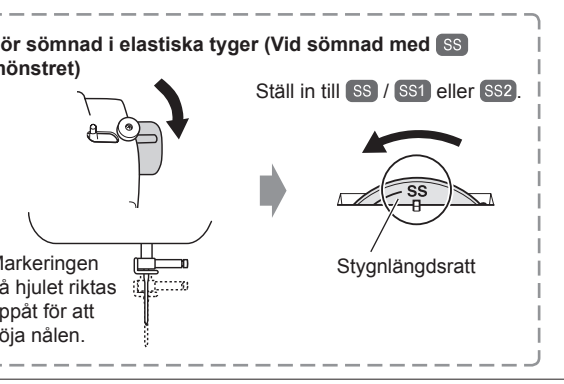
**VAR FÖRSIKTIG**  
Stäng inte av maskinen medan du trycker ned fotpedalen, annars kan du skadas.



Markeringen på hjulet är riktad uppåt.



Välj en söm.

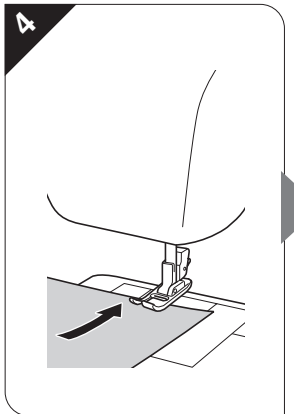
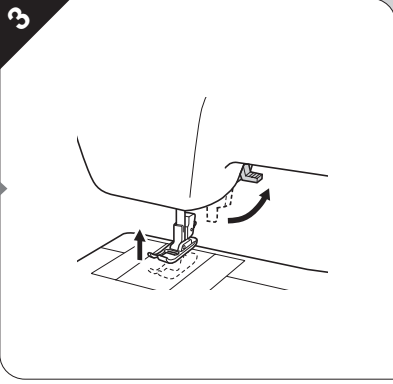


För sömnad i elastiska tyger (Vid sömnad med SS mönstret)

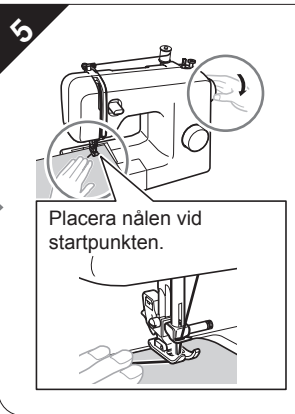
Ställ in till SS / SS1 eller SS2.

Markeringen på hjulet riktas uppåt för att höja nålen.

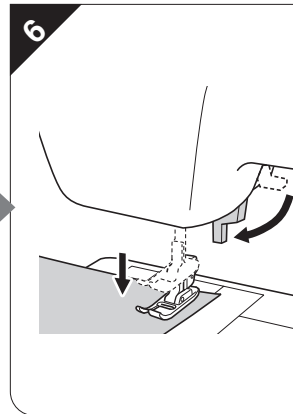
Stygnlångsrratt



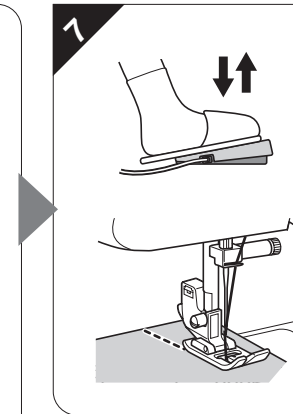
Placera nålen vid startpunkten.



Tryck försiktigt ned för att börja sy. Ta bort foten för att sluta sy.



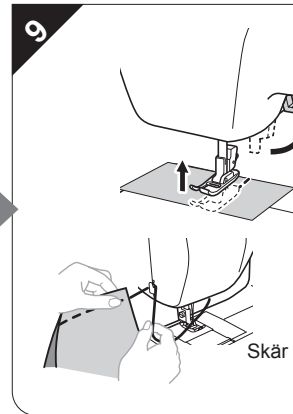
Markeringen på hjulet riktas uppåt för att höja nålen.



Skär av tråden.



Skär av tråden.



Skär av tråden.

## Sy knapphål

**VAR FÖRSIKTIG**

Stäng alltid av maskinen innan du byter pressarfot. Annars kan personsador uppstå om du av misstag kommer åt fotpedalen och maskinen startas.

### Göra ett knapphål

- Markera knapphålens placering och längd på tyget med en krita.
- Sätt in knappen.
- Sätt fast knapphålsfoten "A".
- Sänk ned knapphålsspaken och tryck den bakåt en aning.
- Starta maskinen samtidigt som du håller lätt i övertråden. Knapphålens förstärkningssömmar syns i den ordning som visas.
- Stanna maskinen när knapphålet har syts klart.
- Höj nålen och pressarfotsspaken. Ta bort tyget. Höj knapphålsspaken till ursprungsläget.
- Öppna knapphålet.

**VAR FÖRSIKTIG**  
När du öppnar knapphålet med sprättarkniven bör du inte sätta händerna i skärriktningen, eftersom du kan skada dig om sprättarkniven slinter. Använd inte sprättarkniven för andra syften än de avsedda.

**Om knappen inte passar i knappstyrningen**

Lägg ihop knappens diameter och tjocklek och ställ sedan in knappstyrningen på den beräknade längden.

Pressarfotsskala

Knapphålens längd (Knappens diameter + tjocklek)

5 mm (3/16 tum)

Exempel: Knappstyrningen ska ställas in på 25 mm (1 tum) på skalan.

10 mm (3/8 tum)

15 mm (9/16 tum)

### Justera knapphål

- Ställ in stygnbreddsrratten mellan "F" och "1,5" och sy knapphål på en tygbit.
- Om den vänstra sidan är för öppen eller för snäv jämför med den högra sidan kan du använda finjusteringsskruven för knapphål.

Med den här justeringen kan du se till att knapphålens båda sidor stämmer överens.

Vänster sida

Kortare Längre

Stygnlångsrratt Höger sida

## Underhåll

### Begränsningar för smörjning

För att skador på maskinen ska kunna undvikas får den inte smörjas av användaren. Maskinen har tillverkat med tillräckligt mycket olja så att den ska fungera korrekt. Därför behöver den inte smörjas regelbundet. Om det skulle uppstå problem, t.ex. om det blir svårt att vrida handhjulet eller ett konstigt ljud hörs, ska du omedelbart sluta använda symaskinen och kontakta ditt auktoriserade Brother-servicecenter eller närmaste auktoriserade Brother-servicecenter.

### Säkerhetsåtgärder vid förvaring av maskinen

Förvara inte maskinen på någon av de platser som beskrivs nedan, annars kan resultatet bli skador på maskinen (t.ex. rost på grund av kondensat).

- Platser med extremt höga temperaturer
- Platser med extremt låga temperaturer
- Platser med extrema temperaturförändringar
- Platser med hög luftfuktighet eller ånga
- I närheten av en öppen låga, ett element eller en luftkonditioneringsapparat
- Utomhus eller där maskinen utsätts för direkt solljus
- Platser som är extremt dammiga eller oljiga

**Obs!**  
Slå på maskinen och använd den regelbundet för att förlänga dess livslängd. Om maskinen förvaras under en längre tid utan att den används minskar maskinens effektivitet.

### Rengöring

**VAR FÖRSIKTIG**

Var noga med att dra ut maskinens kontakt innan du rengör maskinen, annars finns det risk för elstötar eller personsador.

- Stäng av maskinen.
- Markeringen på hjulet riktas uppåt för att höja nålen.
- Öppna maskinens baksida.
- Rengör spolbanan.
- Stäng maskinens baksida.
- Stäng av maskinen.
- Öppna maskinens baksida.
- Rengör spolbanan.
- Stäng maskinens baksida.
- Stäng av maskinen.

**VAR FÖRSIKTIG**  
Använd aldrig en repad spolkapsel eftersom övertråden kan fastna, nålen kan brytas eller kvaliteten på sömmarna kan påverkas. Kontakta närmaste auktoriserade Brother-servicecenter om du behöver en ny spolkapsel.  
Se till att spolkapseln monteras på rätt sätt annars kan nålen brytas av.