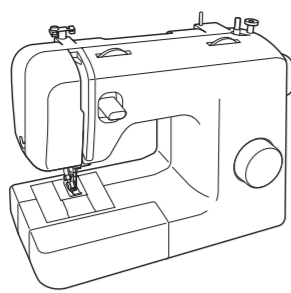


Manuale di istruzioni

brother

Macchina per cucire

Product Code (Codice prodotto):
888-X03/X13/X23



Visitare il sito <http://s.brother/cpmaa/> per ottenere le informazioni di supporto (video con istruzioni, domande frequenti, ecc.) per il prodotto Brother.

Leggere questo documento prima di utilizzare la macchina. Si consiglia di conservare questo documento a portata di mano per un eventuale riferimento futuro.

IMPORTANTI ISTRUZIONI DI SICUREZZA

Leggere attentamente le istruzioni di sicurezza prima di utilizzare la macchina.

PERICOLO

- Per ridurre il rischio di scosse elettriche:

1 Staccare sempre la spina della macchina dalla presa elettrica immediatamente dopo l'utilizzo, durante la pulizia, quando si effettua un qualsiasi intervento di manutenzione a carico dell'utente descritto nel presente manuale o se si lascia la macchina incustodita.

AVVERTENZA

- Per ridurre il rischio di bruciature, incendi, scosse elettriche o lesioni personali.

2 Staccare sempre la spina della macchina dalla presa elettrica quando si effettuano le regolazioni indicate nel manuale di istruzioni:

- Per scollegare la macchina, regolare l'interruttore sulla posizione contrassegnata dal simbolo "O" per spegnere, quindi afferrare la spina ed estrarla dalla presa elettrica. Non tirare il cavo elettrico.
- Collegare direttamente la macchina alla presa elettrica. Non utilizzare cavi di prolunga.
- Scollegare sempre la macchina in caso di interruzione della corrente.

3 Pericoli elettrici:

- Questa macchina deve essere collegata a una presa elettrica CA che eroghi energia elettrica corrispondente ai dati di funzionamento riportati sulla targhetta. Non collegarla a una presa elettrica CC o a un convertitore. In caso di dubbi sul tipo di presa elettrica di cui si dispone, contattare un elettricista qualificato.
- Questa macchina è approvata solo per l'utilizzo nel paese di acquisto.

4 Non utilizzare mai la macchina se il cavo elettrico o la spina sono danneggiati, se la macchina non funziona correttamente, se è caduta per terra, se è danneggiata o se si è versata

acqua su di essa. Riportare la macchina al più vicino rivenditore autorizzato Brother o al centro di servizio per ispezione, riparare o regolare le parti elettriche o meccaniche.

- Che la macchina sia spenta o in corso di utilizzazione, se si nota qualcosa di strano, come odori, surriscaldamento, scolorimenti o deformazioni, sospendere l'utilizzo e staccare immediatamente il cavo di alimentazione.
- Quando si trasporta la macchina, impugnare dal manico. Se si solleva la macchina in qualsiasi altro modo, la si può danneggiare o far cadere, con il rischio di lesioni personali.
- Quando si solleva la macchina, fare attenzione a non eseguire movimenti bruschi o azzardati che potrebbero provocare lesioni alla schiena o alle ginocchia.

5 Tenere sempre l'area di lavoro libera:

- Non utilizzare mai la macchina se una delle aperture dell'aria è ostruita. Evitare che filaccia, polvere e pezzi di stoffa ostruiscano le aperture di ventilazione o si accumulino sul pedale reostato.
- Non depositare oggetti sul pedale reostato.
- Non utilizzare cavi di prolunga. Collegare direttamente la macchina alla presa elettrica.
- Non far cadere né inserire nessun oggetto in nessuna apertura.
- Non utilizzare la macchina in luoghi in cui vengano vaporizzati prodotti spray o venga somministrato ossigeno.
- Non utilizzare la macchina vicino a fonti di calore come stufe o ferri da stiro; in caso contrario, la macchina, il cavo di alimentazione o il tessuto che si sta cucendo potrebbero prendere fuoco e provocare un incendio o scosse elettriche.
- Non collocare la macchina su una superficie instabile, come un tavolo traballante o inclinato, perché potrebbe cadere e provocare lesioni.

6 Prestare particolare attenzione durante la cucitura:

- Prestare sempre una grande attenzione all'ago. Non utilizzare aghi piegati o danneggiati.
- Non avvicinare le dita a nessuna delle parti in movimento. Occorre prestare una particolare attenzione all'ago della macchina.
- Non accendere la macchina mentre si preme il pedale reostato. La macchina potrebbe avviarsi inavvertitamente e causare lesioni personali o danni alla macchina stessa.
- Prima di procedere a regolazioni in prossimità dell'ago, spegnere la macchina regolando l'interruttore sulla posizione contrassegnata dal simbolo "O".
- Non utilizzare una placca ago danneggiata o del tipo sbagliato, in quanto vi è il rischio di provocare la rottura dell'ago.
- Non spingere o tirare il tessuto mentre si cuce e seguire attentamente le istruzioni quando si eseguono cuciture a mano libera in modo da non flettere l'ago provocandone la rottura.

7 Questa macchina non è un giocattolo:

- Prestare particolare attenzione quando la macchina viene utilizzata da bambini o in presenza di bambini.
- La borsa di plastica fornita con la macchina deve essere tenuta fuori dalla portata dei bambini o eliminata. Per evitare rischi di soffocamento, non consentire mai ai bambini di giocare con la borsa.
- Non utilizzare all'aperto.

8 Per una maggiore durata:

- Riporre la macchina in un luogo asciutto e al riparo dalla luce solare diretta. Non utilizzarla o collocarla accanto a termosifoni, ferri da stiro, lampade alogene o altri oggetti caldi.
- Per la pulizia della custodia, utilizzare solo saponi o detersivi neutri. Benzene, solventi e polveri abrasive possono danneggiare sia la macchina che la custodia e vanno pertanto evitati.
- Consultare sempre il presente manuale d'istruzione per sostituire o installare i vari gruppi, il piedino premistoffa, l'ago o altre parti, in modo da garantire un'installazione corretta.

9 Per le riparazioni o regolazioni:

- Se l'unità luce (diodo ad emissione luminosa) è danneggiato, deve essere sostituito presso un centro di assistenza Brother autorizzato.
- In caso di guasto o qualora sia necessario procedere a regolazioni, in primo luogo controllare e regolare da sé la macchina seguendo la tabella di risoluzione dei problemi sul retro del manuale d'istruzione. Se il problema persiste, rivolgersi al proprio centro di assistenza autorizzato Brother locale.

Utilizzare la macchina esclusivamente per l'uso prescritto, secondo quanto indicato nel presente manuale.

Utilizzare gli accessori raccomandati dal fabbricante, nel modo indicato nel presente manuale.

Il contenuto del presente manuale e le specifiche di questo prodotto sono soggetti a modifiche senza preavviso.

Per ulteriori informazioni sui prodotti, visitare il nostro sito web all'indirizzo www.brother.com

CONSERVARE QUESTE ISTRUZIONI

Questa macchina è destinata all'uso domestico.

PER GLI UTENTI IN PAESI NON MEMBRI DEL CENELEC

Questa macchina non deve essere utilizzata da persone (compresi bambini) con deficit fisici, sensoriali o mentali o privi delle necessarie esperienze e conoscenze, salvo il caso in cui siano controllati o abbiano ricevuto istruzioni riguardo all'utilizzo della macchina da una persona responsabile della loro sicurezza. Fare attenzione ai bambini piccoli, onde evitare che giochino con la macchina.

PER GLI UTENTI NEI PAESI MEMBRI DEL CENELEC

Questo apparecchio può essere usato da bambini di almeno 8 anni e da persone con ridotte capacità fisiche, sensoriali o mentali, o con mancanza di esperienza e conoscenza, solo nel caso in cui siano controllati o che siano stati istruiti ad utilizzare l'apparecchio in tutta sicurezza e che siano consapevoli dei relativi rischi. I bambini non devono giocare con l'apparecchio. La pulizia e la manutenzione non devono essere effettuate da un bambino senza supervisione.

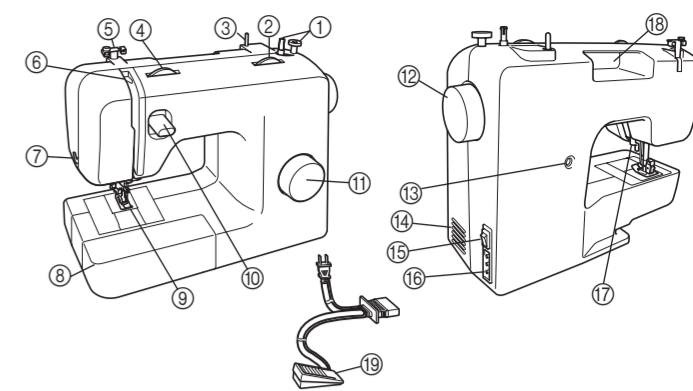
SOLO PER GLI UTENTI DI REGNO UNITO, IRLANDA, MALTA E CIPRO

IMPORTANTE

- In caso di sostituzione del fusibile della spina, utilizzare un fusibile approvato dall'ASTA per il BS 1362, cioè contrassegnato dal simbolo
- Ricollocare sempre il coperchio del fusibile. Non utilizzare mai spine senza il coperchio del fusibile.
- Se la presa elettrica disponibile non è adatta alla spina fornita in dotazione con il dispositivo, è necessario rivolgersi al centro di assistenza Brother autorizzato per ottenere il cavo giusto.

XH2154-001

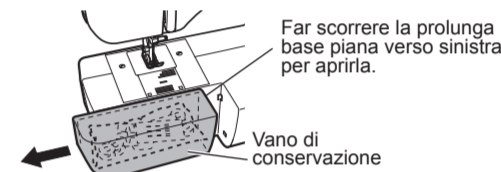
Parti principali



- 1 **Avvolgitore spolina**
Avvolge sulla spolina il filo da utilizzare come filo inferiore.
- 2 **Manopola lunghezza punto**
Ruotare la manopola per controllare la lunghezza del punto.
- 3 **Portarocchetto**
Mantiene il rocchetto di filo.
- 4 **Regolatore di tensione superiore**
Regola la tensione del filo superiore.
- 5 **Guidafilo**
Si utilizza quando si avvolge il filo sulla spolina e poi si esegue l'infilatura.
- 6 **Levetta del tendifilo**
- 7 **Tagliafilo**
Far passare i fili attraverso il tagliafilo per tagliarli.
- 8 **Prolunga base piana con scatola accessori**
- 9 **Piedino premistoffa**
- 10 **Leva per cucitura di ritorno**
Premere questa leva per cucire nella direzione opposta.
- 11 **Selettore dei punti**
Ruotare il selettore in entrambe le direzioni per scegliere il punto desiderato.
- 12 **Volantino**
Si utilizza per sollevare e abbassare l'ago manualmente.
- 13 **Vite equilibratore asole**
- 14 **Fessure di ventilazione**
Le fessure di ventilazione consentono la circolazione dell'aria intorno al motore. Non coprire le fessure di ventilazione durante l'utilizzo della macchina.
- 15 **Interruttore principale e luce area di lavoro**
È possibile spegnere e accendere l'interruttore principale e la luce area di lavoro.
- 16 **Presa del pedale reostato/alimentazione**
Inserire la spina del pedale reostato e collegare la macchina all'alimentazione.
- 17 **Leva del piedino premistoffa**
Si utilizza per sollevare e abbassare il piedino premistoffa.
- 18 **Manico**
Tenere la macchina dal manico durante il trasporto.
- 19 **Pedale reostato**
È possibile utilizzare questo comando per regolare la velocità di cucitura, nonché per avviare o arrestare la cucitura.

■ Prolunga base piana

Gli accessori possono essere riposti in un vano all'interno della prolunga base piana.



Far scorrere la prolunga base piana verso sinistra per aprirla.

Vano di conservazione

Utilizzo della macchina per cucire

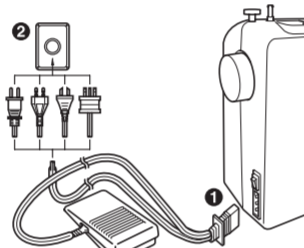
AVVERTENZA

- Utilizzare soltanto corrente derivante da una presa normale per uso domestico. L'uso di altre fonti di alimentazione può comportare il rischio d'incendio, scosse elettriche o danni alla macchina.
- Assicurarsi che le spine del cavo di alimentazione siano ben inserite nella presa elettrica e nella presa di alimentazione sulla macchina. In caso contrario, vi sono rischi di incendio o di scossa elettrica.
- Non inserire la spina del cavo di alimentazione in una presa elettrica in cattive condizioni.
- Spegnere la macchina e staccare la spina nelle seguenti situazioni:
 - Quando si lascia la macchina incustodita
 - Dopo avere utilizzato la macchina
- Se si verifica un'interruzione di corrente durante l'uso
- Quando la macchina non funziona in modo corretto a causa di un collegamento errato o di un avvenuto scollegamento
- Durante temporali con scariche elettriche

ATTENZIONE

- Utilizzare esclusivamente il cavo di alimentazione fornito in dotazione con questa macchina.
- Non utilizzare cavi di prolunga o adattatori multi-presa con molteplici apparecchiature collegate contemporaneamente. Vi sono rischi d'incendio o di scosse elettriche.
- Non toccare la spina con le mani bagnate. Si rischia di prendere la scossa.
- Prima di scollegare la macchina dalla presa di corrente, spegnere sempre l'interruttore generale della macchina. Per scollegare il cavo, afferrare sempre la spina. Se si tira il cavo si rischia di danneggiarlo, di provocare incendi, o di prendere la scossa.
- Fare attenzione a non tagliare, danneggiare, modificare, piegare eccessivamente, tirare, attorcigliare o ingarbugliare il cavo. Non collocare oggetti pesanti sul cavo. Non esporre il cavo a fonti di calore. Tutto ciò può danneggiare il cavo e comporta il rischio di incendi o scosse elettriche. Se il cavo o la presa sono danneggiati, portare la macchina presso il centro di assistenza Brother autorizzato per la riparazione prima di utilizzarla.
- Se la macchina per cucire deve restare a lungo inutilizzata, scollegare il cavo dalla presa di corrente. In caso contrario, vi sono rischi di incendi.

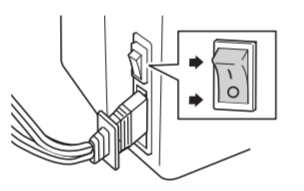
■ Collegamento delle spine



Nota

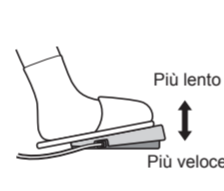
- Se si verifica un'interruzione di corrente mentre si utilizza la macchina per cucire, spegnere la macchina e staccare il cavo di alimentazione. Quando si riavvia la macchina per cucire, seguire la procedura necessaria per utilizzarla correttamente.

■ Interruttore generale e della luce area di lavoro



Premere l'interruttore di alimentazione verso il riferimento "I" per accendere l'alimentazione principale e la luce per cucire. Premere verso il riferimento "O" per spegnere.

■ Pedale reostato



Premere verso il basso il pedale reostato per iniziare a cucire. Togliere il piede dal pedale reostato per smettere di cucire.

ATTENZIONE

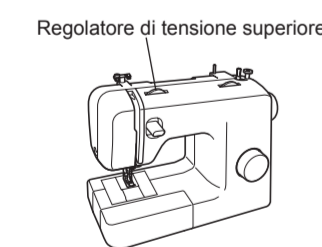
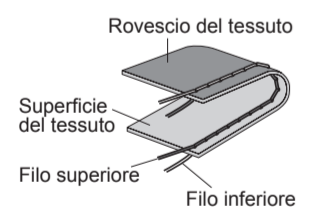
- Evitare che pezzi di tessuto o polvere si accumulino sul pedale reostato, perché potrebbero verificarsi incendi o scosse elettriche.

Tensione del filo

La tensione del filo influenza la qualità dei punti eseguiti. Potrebbe essere necessario regolarla quando si cambia tessuto o filo. Si consiglia di eseguire una prova su un campione di tessuto prima di iniziare la cucitura.

■ Tensione corretta

È importante che la tensione sia corretta, perché se è eccessiva o insufficiente, indebolisce le cuciture oppure genera arricciature sul tessuto.

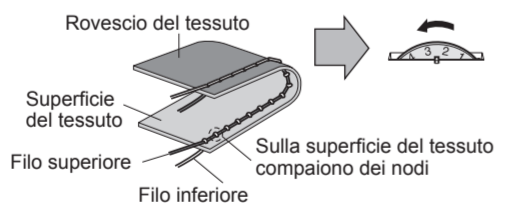


■ La tensione superiore è eccessiva

Sulla superficie del tessuto compaiono dei nodi.

Nota

- Se il filo della spolina non è stato infilato correttamente, il filo superiore potrebbe risultare troppo teso. In questo caso, fare riferimento a "1 Infilatura inferiore" sul lato posteriore per infilare nuovamente il filo della spolina.



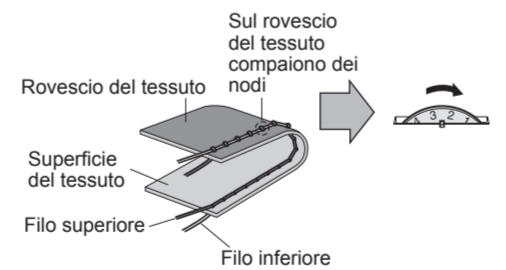
Soluzione: Diminuire la tensione ruotando il regolatore di tensione superiore su un numero inferiore.

■ La tensione superiore non è sufficiente

Sul rovescio del tessuto compaiono dei nodi.

Nota

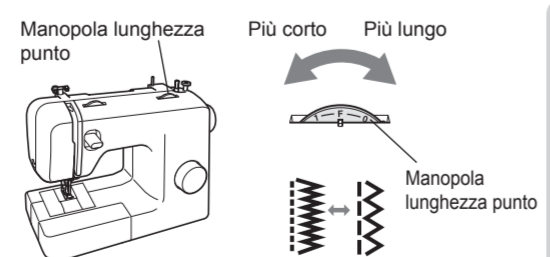
- Se il filo superiore non è stato infilato correttamente, il filo superiore potrebbe risultare troppo allentato. In questo caso, fare riferimento a "2 Infilatura superiore" sul lato posteriore e infilare nuovamente il filo superiore.



Soluzione: Aumentare la tensione ruotando il regolatore di tensione superiore su un numero maggiore.

Manopola lunghezza punto

A seconda del punto selezionato, potrebbe essere necessario regolare la lunghezza del punto per ottenere i risultati migliori. I numeri segnati sulla manopola lunghezza punto rappresentano la lunghezza del punto in millimetri (mm) (1/25 di pollice). QUANTO PIÙ ALTO È IL NUMERO, TANTO PIÙ LUNGO È IL PUNTO. Con l'impostazione "0", il tessuto non viene alimentato. Si utilizza per cucire i bottoni. La gamma "F"-1 serve a realizzare un punto raso (punto a zig-zag chiuso), utilizzato per l'esecuzione di asole e punti decorativi. La posizione richiesta per l'esecuzione del punto raso varia in funzione del tessuto e del filo utilizzati. Per stabilire la posizione esatta della manopola, testare prima le impostazioni del punto e della lunghezza su un campione di tessuto per osservare l'alimentazione.



ATTENZIONE

- Se i punti sono troppo ravvicinati, aumentare la lunghezza del punto e continuare a cucire. Non continuare a cucire senza aver aumentato la lunghezza del punto, altrimenti l'ago potrebbe rompersi con conseguente rischio di lesioni.

Cucitura di tessuti spessi

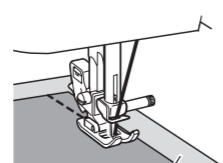
Se non si riesce ad inserire facilmente il tessuto sotto il piedino premistoffa, sollevare ulteriormente la leva del piedino premistoffa per portare il piedino nella posizione più alta.

ATTENZIONE

- Se si cuce un tessuto di spessore superiore a 6 mm (1/4 di pollice) o se il tessuto viene spinto con troppa forza, l'ago rischia di piegarsi o spezzarsi.

Cucitura di tessuti leggeri

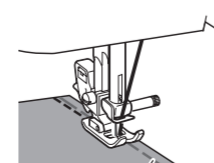
Quando si cuciono tessuti leggeri, la cucitura può risultare non ben allineata o il tessuto può non essere trasportato correttamente. In questi casi, porre sotto il tessuto carta sottile o materiale stabilizzatore e cucirli insieme al tessuto. Terminata la cucitura, strappare via la carta in eccesso.



Materiale stabilizzatore o carta

Cucitura di tessuti elastici

Imbastire prima i pezzi di tessuto, quindi cucire senza tirare il tessuto.



Imbastitura

Cucitura di ritorno

- Per eseguire una cucitura di ritorno, premere il più possibile la relativa leva e mantenerla nella posizione raggiunta mentre si preme leggermente il pedale reostato.
- Per eseguire una cucitura in avanti, rilasciare la leva per cucitura di ritorno. La macchina eseguirà una cucitura in avanti.
- La lunghezza dei punti di ritorno è fissa a 2 mm (1/16 di pollice).



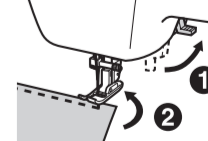
Leva per cucitura di ritorno

Cucitura di prova

Effettuare una cucitura di prova su un ritaglio di tessuto. Utilizzare un tessuto e un filo identici a quelli che si utilizzeranno per il lavoro e controllare la tensione del filo e la lunghezza e la larghezza dei punti.

Cambiamento della direzione di cucitura

Arrestare la macchina nel punto in cui si desidera cambiare direzione, mantenendo l'ago nel tessuto, quindi sollevare la leva del piedino premistoffa. Girare la stoffa utilizzando l'ago come perno, abbassare la leva del piedino premistoffa, quindi continuare a cucire.

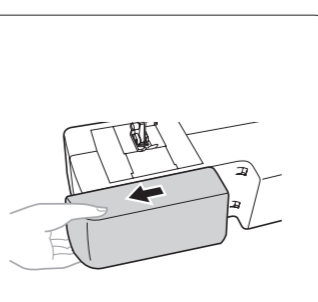


Cucitura di pezzi cilindrici

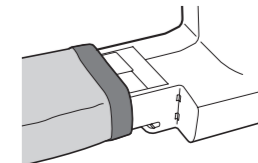
Far scorrere la prolunga base piana verso sinistra per aprirla.

Nota

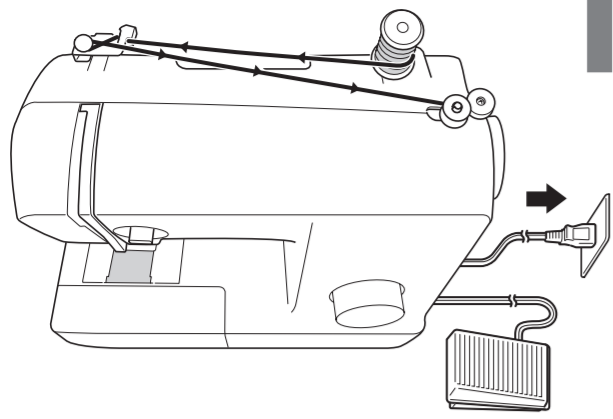
- Una volta terminata la cucitura a braccio mobile, riportare la prolunga base piana nella posizione originale.



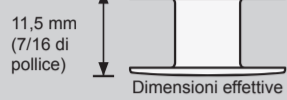
Far scorrere la parte da cucire sul braccio e iniziare a cucire dall'alto.



Infilatura inferiore



ATTENZIONE
Accertarsi di usare la spolina corretta.



ATTENZIONE

Avvolgere la spolina correttamente, altrimenti la tensione del filo potrebbe allentarsi e l'ago potrebbe rompersi.

1 Tirare verso l'alto il portarocchetto completamente.

ATTENZIONE
Se la spolina è posizionata in modo errato, il filo potrebbe ingarbugliarsi e l'ago potrebbe rompersi.

2 Tirare il filo completamente.

3 Allineare la tacca alla sporgenza. Far scorrere la spolina verso destra.

4 Accendere la macchina. Tenere l'estremità del filo. Tagliare il filo in eccesso dalla spolina.

ATTENZIONE
Non accendere la macchina mentre si preme il pedale rostatato verso il basso, altrimenti si potrebbero subire lesioni.

7-10 cm (3-4 pollici)
1 cm (1/2 pollice)

Avvolgere il filo alcune volte intorno alla spolina.

Quando la spolina è piena, inizierà a ruotare lentamente.

5

6 Spegnerla macchina.

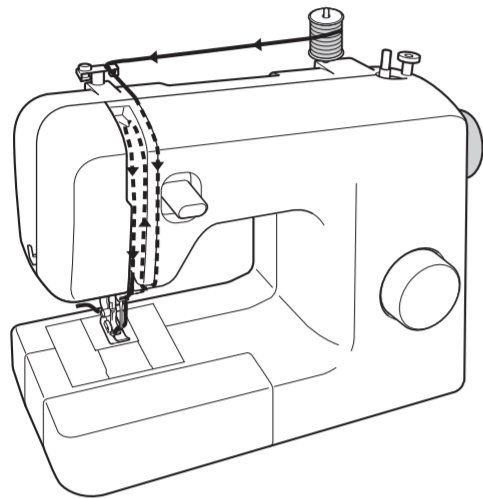
7 Tenere la spolina in basso. Far passare il filo attraverso la guida a fessura.

Molla di regolazione della tensione

8 Inserire la sporgenza nella scanalatura.

L'estremità del filo esce dal coperchio verso il retro della macchina.

Infilatura superiore



ATTENZIONE

Se il filo superiore non è infilato correttamente può aggrovigliarsi, oppure l'ago potrebbe curvarsi o rompersi.

1 Spegnerla macchina. Sollevare la leva per sollevare il piedino premistoffa.

2 Il contrassegno sul volantino punta in alto per sollevare l'ago.

3 Tirare verso l'alto il portarocchetto completamente.

ATTENZIONE
Se la spolina è posizionata in modo errato, il filo potrebbe ingarbugliarsi e l'ago rompersi.

4 Assicurarsi che la molla nella scanalatura prenda il filo.

5 Guidare il filo.

6 Posizionare il filo dietro la guida sopra l'ago.

7 Inserire l'ago dalla parte anteriore a quella posteriore.

8 Ruotare lentamente il volantino verso di sé (in senso antiorario) con la mano per abbassare e quindi sollevare l'ago.

Tenere l'estremità del filo superiore leggermente.

9 Tirare il filo superiore per portare in alto il filo inferiore.

5 cm (2 pollici)

Iniziare a cucire - Punto diritto

ATTENZIONE

- Per evitare il rischio di lesioni, tenere sempre l'ago sotto controllo durante l'utilizzo della macchina. Tenere le mani lontane dalle parti in movimento.
- Non allungare o tirare il tessuto durante la cucitura, perché l'ago potrebbe danneggiarsi, provocando lesioni.
- Non utilizzare aghi piegati o rotti, perché si rischiano lesioni.
- Controllare attentamente che l'ago non tocchi gli spilli di imbastitura o altri oggetti durante la cucitura. L'ago potrebbe rompersi causando lesioni.
- Utilizzare sempre il piedino premistoffa corretto. Se si utilizza un piedino premistoffa inadeguato, l'ago potrebbe toccarlo piegandosi o rompendosi, con conseguente rischio di lesioni.
- Quando si ruota il volantino manualmente, ruotarlo sempre verso di sé (in senso antiorario). Se lo si ruota dall'altra parte, il filo potrebbe ingarbugliarsi e danneggiare l'ago o il tessuto, con conseguente rischio di lesioni.
- Non iniziare la cucitura senza aver collocato il tessuto sotto il piedino premistoffa, perché il piedino potrebbe danneggiarsi.

1 Accendere la macchina.

ATTENZIONE
Non accendere la macchina mentre si preme il pedale rostatato verso il basso, altrimenti si potrebbero subire lesioni.

Il riferimento sul volantino punta verso l'alto.

2 Selezionare un punto.

Per cucitura elastica (quando si cuce con il modello SS) impostare su SS. Manopola lunghezza punto.

3

4

5 Posizionare l'ago al punto di partenza.

6

7 Premere delicatamente verso il basso per iniziare a cucire. Togliere il piede per smettere di cucire.

8 Il contrassegno sul volantino punta in alto per sollevare l'ago.

9 Tagliare il filo.

Cucitura di asole

ATTENZIONE

Spegnerla sempre la macchina prima di sostituire il piedino premistoffa. Se la macchina è accesa e si avvia in seguito alla pressione accidentale del pedale rostatato, si rischiano lesioni personali.

1 Preparazione

1 Con un gessetto, segnare sul tessuto la posizione e la lunghezza dell'occhiello.

Cucitura di un'asola

2 **ATTENZIONE**
Se il piedino premistoffa non è installato con l'orientamento corretto, l'ago potrebbe toccarlo piegandosi o rompendosi, con conseguente rischio di lesioni.

Montare il piedino per asole.

Spingere il telaio all'indietro finché non si arresta con l'inserimento di plastica nella parte anteriore del telaio.

3 Allineare il segno tracciato col gessetto sotto il centro del piedino premistoffa.

Far corrispondere il riferimento rinforzo alle due linee rosse sul piedino premistoffa.

2 Esecuzione di occhielli

Punto	Sezione cucita	Disegno
Fase 1 (Rinforzo anteriore)	a	ac

1. Impostare il selettore di punti su "a".
2. Abbassare il piedino premistoffa e cucire da 5 a 6 punti.
3. Arrestare la macchina quando l'ago si trova sul lato sinistro dei punti, quindi sollevare l'ago dal materiale.

3 Fissaggio della cucitura e taglio dell'occhiello

1 Per fissare la cucitura, ruotare il materiale a 90 gradi in senso antiorario e cucire punti diritti fino al termine del rinforzo anteriore dell'occhiello.

2 Rimuovere il materiale dalla macchina. Si consiglia di sistemare gli spilli su entrambe le estremità dell'occhiello per evitare di tagliare i punti.

3 Tagliare un'apertura al centro dell'occhiello con il taglia-asole. Fare attenzione a non tagliare i punti.

ATTENZIONE
Quando si utilizza il taglia-asole per aprire l'occhiello, tenere le mani o le dita lontane dal percorso del tagliaasole, perché questo potrebbe scivolare e provocare lesioni.

Regolazione delle asole

1 Impostare la manopola lunghezza punto tra "F" e "1,5" e cucire l'asola su un campione di tessuto. Se il lato destro dell'asola risultasse troppo distanziato o troppo ravvicinato, regolare l'alimentazione del materiale con la manopola lunghezza punto.

Più corto Più lungo

Manopola lunghezza punto Lato destro

2 Se il lato sinistro è troppo distanziato o troppo ravvicinato rispetto al lato destro, regolare la vite dell'equilibratore asole.

Questa regolazione assicura l'uniformità di entrambi i lati dell'asola.

Lato sinistro

Manutenzione

Limitazioni per la lubrificazione

Per evitare danni, la macchina non deve essere lubrificata dall'utente. Questa macchina è stata prodotta applicando la necessaria quantità di olio per garantire un funzionamento corretto; non è necessario eseguire una lubrificazione periodica. Se si verificano dei problemi, come difficoltà a ruotare la manopola o rumori insoliti, arrestare immediatamente l'uso della macchina, quindi rivolgersi al proprio centro di assistenza Brother autorizzato o il centro di assistenza Brother autorizzato più vicino.

Precauzioni per la conservazione della macchina

Non riporre la macchina in nessuna delle condizioni citate di seguito, altrimenti potrebbe danneggiarsi, per esempio a causa della ruggine dovuta alla condensazione.

- Esposizione a temperature altissime
- Esposizione a temperature bassissime
- Esposizione a variazioni di temperatura
- Esposizione a grande umidità o vapore
- Vicino a una fiamma, a un termosifone o a un condizionatore d'aria
- All'aperto o esposta alla luce diretta del sole
- In ambienti molto polverosi o in presenza di oli o grassi

Nota

- Per prolungare la durata della macchina, accenderla e utilizzarla periodicamente. Se la macchina rimane inattiva per un lungo periodo, l'efficienza potrebbe risultare ridotta.

Pulizia

ATTENZIONE

Prima di pulire la macchina, assicurarsi che sia scollegata, per evitare il rischio di scosse elettriche o lesioni.

1

2 Il contrassegno sul volantino punta in alto per sollevare l'ago.

3

4

5

6

7

8 Pulire la guida della spolina.

9

10

ATTENZIONE

- Non utilizzare mai una custodia della spolina graffiata; si rischia altrimenti che il filo superiore si ingarbugli, che l'ago si rompa o che i risultati di cucitura siano scadenti. Per avere un nuovo porta bobina, rivolgersi al centro di assistenza Brother autorizzato più vicino.
- Assicurarsi che la custodia della spolina sia montata correttamente, altrimenti l'ago potrebbe rompersi.