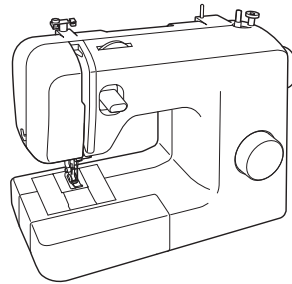


Manuel d'instructions

brother

Machine à coudre

Product Code (Référence du produit):
888-X01/X11/X21



Visitez notre site au <http://s.brother.com/ma/> pour obtenir les informations de support (vidéos d'instructions, FAQ, etc.) concernant votre produit Brother.

Veillez à lire ce document avant d'utiliser la machine. Nous vous conseillons de conserver ce document à portée de main pour vous y référer ultérieurement.

INSTRUCTIONS DE SÉCURITÉ IMPORTANTES

Veillez lire ces instructions de sécurité avant d'utiliser la machine.

⚠ DANGER

- Pour réduire le risque de décharge électrique :

1 Débranchez toujours la machine de la prise électrique après utilisation, lorsque vous la nettoyez, lorsque vous effectuez toute autre opération d'entretien mentionnée dans ce manuel ou si vous la laissez sans surveillance.

⚠ AVERTISSEMENT

- Pour réduire le risque de brûlure, d'incendie, de décharge électrique ou de blessure.

2 Débranchez toujours la machine de la prise électrique lorsque vous effectuez l'un des réglages mentionnés dans ce manuel d'instructions :

- Pour débrancher la machine, mettez-la en « O » (position de mise hors tension), puis sortez la fiche de la prise d'alimentation électrique. Ne tirez pas sur le cordon.
- Branchez directement la machine dans la prise électrique. N'utilisez pas de rallonge.
- Débranchez toujours votre machine si le courant est coupé.

3 Accidents d'origine électrique :

- Cette machine doit être connectée à une source d'alimentation secteur dans la plage indiquée sur la plaque signalétique. Ne la branchez pas à une source d'alimentation continue ni à un convertisseur. Si vous ne savez pas de quelle source d'alimentation vous disposez, contactez un électricien qualifié.
- Cette machine est homologuée pour être utilisée dans le pays d'achat uniquement.

4 N'utilisez jamais cette machine si sa fiche ou son cordon d'alimentation est endommagé, si elle ne fonctionne pas correctement, si elle est tombée ou a été endommagée ou en cas de contact avec de l'eau. Renvoyez la machine à votre revendeur Brother agréé ou au centre de service agréé le plus proche à des fins d'examen, de réparation ou bien de réglage électrique ou mécanique.

- Cessez d'utiliser la machine et débranchez immédiatement le cordon d'alimentation si vous constatez quoi que ce soit d'anormal : odeur, chaleur, décoloration ou déformation alors que la machine est utilisée ou stockée.
- Portez toujours la machine en la tenant par sa poignée. Si vous ne soulevez pas la machine par les endroits indiqués, vous risquez de l'endommager ou de la faire tomber et de vous blesser.
- Lorsque vous soulevez la machine, veillez à ne pas faire de mouvements brusques ou inconsidérés, vous risqueriez de vous blesser au niveau du dos ou des genoux.

5 Maintenez toujours votre espace de travail dégagé :

- N'utilisez jamais la machine si l'une des ouvertures d'aération est bouchée. Ne laissez pas les peluches, la poussière et les morceaux de tissu s'accumuler car ils pourraient obstruer les ouvertures d'aération de la machine et de la pédale de commande.
- Ne posez rien sur la pédale de commande.
- N'utilisez pas de rallonge. Branchez directement la machine dans la prise électrique.
- N'insérez ou ne laissez jamais tomber un objet dans les ouvertures.
- Ne faites pas fonctionner la machine en cas d'utilisation d'aérosols (pulvérisations) ou d'administration d'oxygène.
- N'utilisez pas la machine à proximité d'une source de chaleur, telle qu'une cuisinière ou un fer à repasser : la machine, le cordon d'alimentation ou le vêtement en cours de confection risqueraient de prendre feu, vous exposant à des risques de brûlure ou de décharge électrique.
- Ne posez pas cette machine sur une surface instable, telle qu'une table bancale ou inclinée : elle risquerait de tomber et de vous blesser.

6 Vous devez faire preuve d'une grande prudence lorsque vous cousez :

- Faites toujours particulièrement attention à l'aiguille. N'utilisez pas d'aiguilles tordues ou endommagées.
- Ne touchez aucune pièce en mouvement. Vous devez faire preuve d'une grande prudence avec l'aiguille de la machine.
- Ne pas allumer la machine lorsque vous appuyez sur la pédale. La machine pourrait démarrer subitement et blesser la personne ou endommager la machine.
- Éteignez la machine en mettant l'interrupteur sur la position « O » si vous souhaitez effectuer une intervention dans la zone de l'aiguille.
- N'utilisez pas de plaque d'aiguille endommagée ou inadéquate, car vous risqueriez de casser l'aiguille.
- Ne poussez pas ou ne tirez pas le tissu en cousant, et observez attentivement les instructions lorsque vous cousez à main levée pour ne pas entraver le fonctionnement de l'aiguille et causer sa rupture.

7 Cette machine n'est pas un jouet :

- Pour devez donc être très attentif lorsque des enfants l'utilisent ou se trouvent à proximité.
- Tenez le sac en plastique dans lequel cette machine a été livrée hors de portée des enfants, ou jetez-le. Ne laissez jamais les enfants jouer avec ce sac : ils risqueraient de s'étouffer.
- N'utilisez pas la machine à l'extérieur.

8 Pour une vie prolongée de votre machine :

- Ne rangez pas la machine dans des endroits exposés directement aux rayons du soleil ou très humides. N'utilisez pas et ne mettez pas la machine à proximité d'un radiateur, d'un fer à repasser, d'une lampe à halogène ou d'autres objets chauds.
- Utilisez uniquement des savons ou des détergents neutres pour nettoyer le boîtier. Le benzène, les solvants et les poudres à récurer peuvent endommager le boîtier et la machine et ne doivent donc jamais être utilisés.

- Pour une installation correcte, consultez toujours le manuel d'instructions pour remplacer ou installer tout assemblage, le pied-de-biche, l'aiguille ou toute autre pièce.

9 Pour la réparation ou le réglage :

- Si la lampe (diode à émission de lumière) est endommagée, elle doit être remplacée par un centre de service Brother agréé.
- Lors d'un dysfonctionnement ou d'un réglage requis, suivez tout d'abord le tableau de dépannage à l'arrière du manuel d'instructions pour inspecter et régler la machine vous-même. Si le problème persiste, consultez votre centre de service Brother local agréé.

N'utilisez cette machine que de la manière prévue, décrite dans ce manuel. N'utilisez que les accessoires recommandés par le fabricant qui sont décrits dans ce manuel.

Le contenu de ce manuel et les spécifications de ce produit sont sujets à des modifications sans préavis.

Pour plus d'information sur le produit, visitez notre site Web à l'adresse www.brother.com

CONSERVEZ CES INSTRUCTIONS

Cette machine est conçue pour une utilisation domestique.

POUR LES UTILISATEURS DES PAYS NE FAISANT PAS PARTIE DU CENELEC

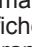
Cet appareil n'est pas conçu pour une utilisation par des personnes (adultes ou enfants) souffrant d'incapacités physiques, sensorielles ou mentales, ou ne disposant pas de l'expérience ou des connaissances nécessaires, à moins qu'elles ne soient aidées par une personne veillant à leur sécurité. Il faut surveiller les enfants pour s'assurer qu'ils ne jouent pas avec cet appareil.

POUR LES UTILISATEURS DES PAYS FAISANT PARTIE DU CENELEC

Les enfants de 8 ans ou plus et les personnes souffrant d'incapacités physiques, sensorielles ou mentales, ou ne disposant pas de l'expérience ou des connaissances requises, peuvent utiliser cet appareil s'ils sont encadrés ou s'ils ont reçu des instructions leur permettant de se servir de l'appareil en toute sécurité et de comprendre les risques encourus. Les enfants ne doivent pas jouer avec cet appareil. Le nettoyage et l'entretien ne doivent pas être effectués par des enfants sans supervision.

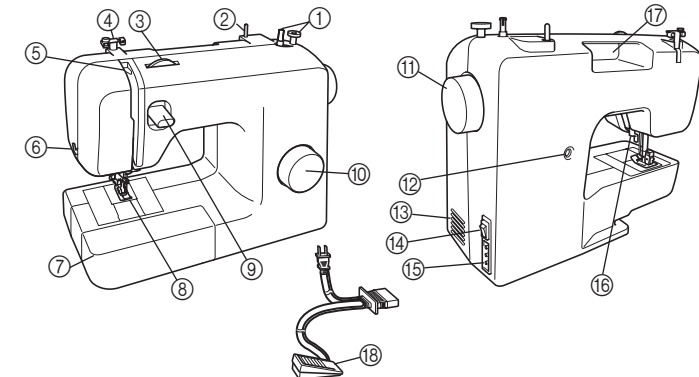
POUR LES UTILISATEURS AU ROYAUME-UNI, EN IRLANDE, À MALTE ET À CHYPRE UNIQUEMENT

IMPORTANT

- En cas de remplacement du fusible de la fiche, utilisez un fusible certifié ASTA à BS 1362, c'est-à-dire portant la marque , d'une capacité correspondant à celle indiquée sur la fiche.
- Remettez toujours le couvercle du fusible. Ne branchez jamais la machine lorsque le couvercle du fusible est ouvert.
- Si la prise électrique disponible ne correspond pas à la fiche fournie avec cet équipement, vous devez contacter votre centre de service Brother agréé pour obtenir le bon cordon.

XH2166-001

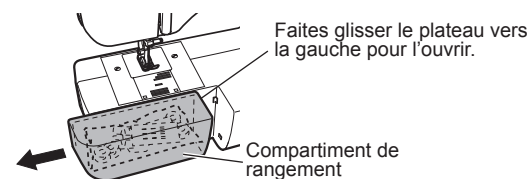
Les pièces principales



- 1 Dévidoir**
Cette pièce sert à bobiner le fil sur la canette pour l'utiliser comme fil de dessous.
- 2 Porte-bobine**
Cette pièce permet de maintenir la bobine de fil.
- 3 Sélecteur de tension supérieure**
Cette pièce règle la tension du fil de dessus.
- 4 Guide-fil**
Il sert à passer le fil sur la canette et à enfilier l'aiguille de la machine.
- 5 Levier compensateur du fil**
- 6 Coupe-fil**
Faites passer les fils par le coupe-fil pour les couper.
- 7 Plateau et compartiment d'accessoires**
- 8 Pied-de-biche**
- 9 Levier de couture en marche arrière**
Poussez ce levier pour couvrir en marche arrière.
- 10 Sélecteur de modèle de point**
Tournez le sélecteur dans un sens ou dans l'autre pour choisir le point que vous souhaitez.
- 11 Volant**
Cette pièce permet de relever et d'abaisser l'aiguille manuellement.
- 12 Vis d'équilibrage des boutonnières**
- 13 Grille d'aération**
La grille d'aération permet de faire circuler l'air au niveau du moteur. Ne couvrez pas la grille d'aération tant que la machine est en cours d'utilisation.
- 14 Interrupteur principal et interrupteur de la lampe**
Vous pouvez mettre l'interrupteur principal/de la lampe dans la position de marche et d'arrêt.
- 15 Prise/Connecteur de la pédale**
Branchez la fiche de la pédale et connectez la machine à l'alimentation électrique.
- 16 Levier du pied-de-biche**
Cette pièce permet de relever et d'abaisser le pied-de-biche.
- 17 Plateau**
Transporte la machine par sa poignée.
- 18 Pédale**
Vous pouvez utiliser cette pédale pour contrôler la vitesse de la machine et pour commencer à coudre et arrêter de coudre.

■ Plateau

Les accessoires sont rangés dans un compartiment à l'intérieur du plateau.



Comment utiliser votre machine à coudre

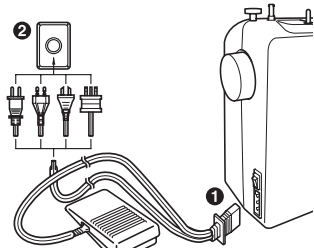
⚠ AVERTISSEMENT

- Utilisez uniquement l'alimentation domestique normale pour alimenter votre machine. L'utilisation d'autres sources d'alimentation pourrait causer un incendie, une décharge électrique ou endommager la machine.
- Veillez à ce que les fiches du cordon d'alimentation soient correctement insérées dans la prise électrique et la prise d'alimentation de la machine. Sinon, un incendie ou un choc électrique pourrait se produire.
- N'insérez pas la fiche du cordon d'alimentation dans une prise électrique inadéquate.
- Mettez la machine hors tension et débranchez-la dans les cas suivants :
 - Lorsque vous n'êtes pas à proximité de la machine.
 - Après avoir utilisé la machine.
 - En cas de panne de courant pendant que vous utilisez la machine.
 - Lorsque la machine ne marche pas bien à cause d'une mauvaise connexion ou d'un débranchement.
 - Pendant un orage électrique.

⚠ ATTENTION

- Utilisez exclusivement le cordon d'alimentation fourni avec cette machine.
- N'utilisez pas de rallonge ni d'adaptateurs multiples pour brancher cette machine avec d'autres appareils. Vous risqueriez de vous électrocuter ou de provoquer un incendie.
- Ne touchez pas la fiche avec les mains mouillées. Vous risqueriez de vous électrocuter.
- Lorsque vous débranchez la machine, mettez-la toujours d'abord hors tension. Saisissez toujours la fiche pour la retirer de la prise de courant. Si vous tirez sur le cordon d'alimentation, celui-ci pourrait être endommagé, et vous risqueriez de recevoir une décharge électrique ou de causer un incendie.
- Veillez à ce que le cordon d'alimentation ne soit pas coupé, endommagé, modifié, plié avec force, tiré, tordu ni lié. Ne placez pas d'objets lourds sur le cordon d'alimentation. Ne placez jamais le cordon d'alimentation près d'une source de chaleur. Toutes ces actions pourraient endommager le cordon et causer un incendie ou une décharge électrique. Si le cordon ou la fiche sont endommagés, ramenez la machine à votre centre de service Brother agréé pour la faire réparer avant de continuer à l'utiliser.
- Débranchez le cordon d'alimentation si vous n'allez pas utiliser la machine pendant une longue période de temps. Sinon, cela pourrait présenter un risque d'incendie.

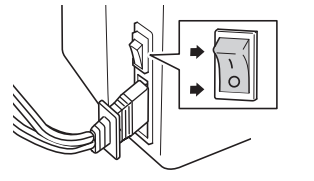
■ Branchement de la fiche du cordon d'alimentation



⚠ Remarque

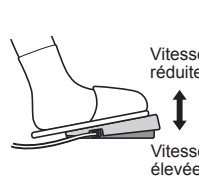
- Si une panne d'électricité se produit en cours d'utilisation de la machine à coudre, mettez-la hors tension et débranchez le cordon d'alimentation. Pour une utilisation correcte, respectez la procédure nécessaire lorsque vous redémarrez la machine à coudre.

■ Interrupteur principal et interrupteur de la lampe



Appuyez sur le commutateur marche-arrêt vers le repère « I » pour mettre en route l'alimentation principale et la lampe de couture. Appuyez vers le repère « O » pour éteindre l'appareil.

■ Pédale



Appuyez sur la pédale pour commencer à coudre. Retirez votre pied de la pédale pour arrêter de coudre.

⚠ ATTENTION

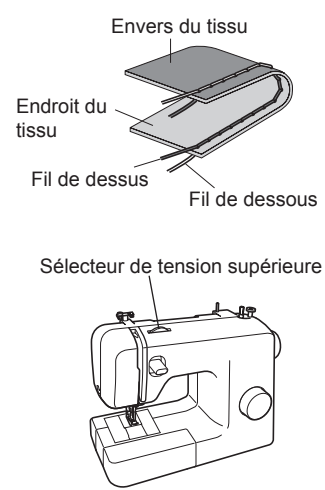
- Ne laissez pas de morceaux de tissu et de poussière s'accumuler sur la pédale. Cela pourrait causer un incendie ou une décharge électrique.

Tension du fil

La tension du fil affectera la qualité de vos points. Il est possible que vous ayez besoin de la régler lorsque vous changez de tissu ou de fil. Nous vous recommandons de faire un échantillon d'essai sur un bout de tissu avant de commencer à coudre.

■ Tension correcte

La tension correcte est importante car une tension trop forte ou trop faible affaiblira vos coutures ou fera des plis sur votre tissu.

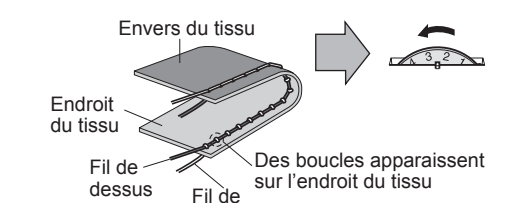


■ La tension supérieure est trop forte

Des boucles apparaîtront sur l'endroit du tissu.

⚠ Remarque

- Si le fil de la canette a été mal enfilé, le fil supérieur peut s'en trouver trop tendu. Dans ce cas, reportez-vous à « 1 Enfilage du fil de dessous (inférieur) » sur l'arrière et effectuez de nouveau l'enfilage du fil de la canette.



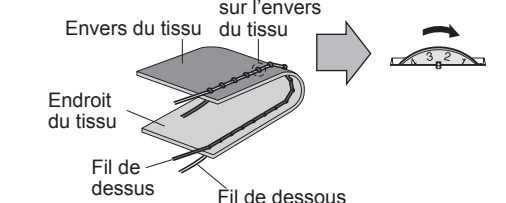
Solution: Réduisez la tension en réglant le sélecteur de tension supérieure sur un numéro inférieur.

■ La tension supérieure est insuffisante

Des boucles apparaîtront sur l'envers du tissu.

⚠ Remarque

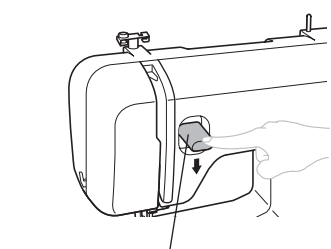
- Si le fil supérieur a été mal enfilé, le fil supérieur peut s'en trouver trop lâche. Dans ce cas, reportez-vous à « 2 Enfilage du fil de dessus (supérieur) » sur l'arrière et effectuez de nouveau l'enfilage du fil supérieur.



Solution: Augmentez la tension en réglant le sélecteur de tension supérieure sur un numéro supérieur.

Couture inverse

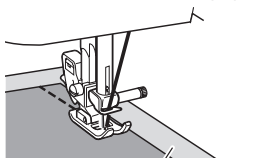
- Pour coudre en marche arrière, poussez à fond le levier de couture en marche arrière et maintenez-le dans cette position tout en appuyant légèrement sur la pédale.
- Pour coudre en marche avant, relâchez le levier de couture en marche arrière. La machine coudra alors en marche avant.
- La longueur des points inverses est fixe à 2 mm (1/16"/pouce).



Levier de couture en marche arrière

Couture de tissus fins

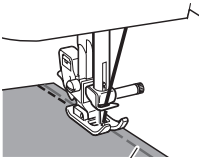
Lorsque vous cousez des tissus fins, il est possible que la couture ne soit pas droite ou que le tissu ne soit pas entraîné correctement. Si c'est le cas, placez du papier fin ou un matériau stabilisateur sous le tissu et cousez l'ensemble. Une fois le travail de couture terminé, déchirez l'excédent de papier.



Papier ou matériau stabilisateur

Couture de tissus élastiques

Faufillez ensemble les morceaux de tissu, puis cousez sans étirer le tissu.



Faufilage

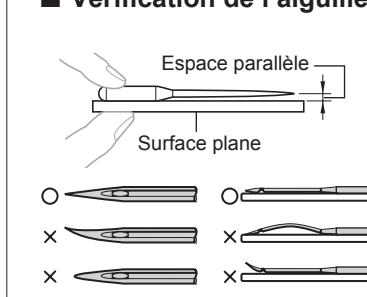
Remplacement de l'aiguille

⚠ ATTENTION

- Mettez toujours la machine hors tension avant de changer l'aiguille. En effet, vous risquez de vous blesser si vous appuyez accidentellement sur la pédale et que la machine commence à coudre.

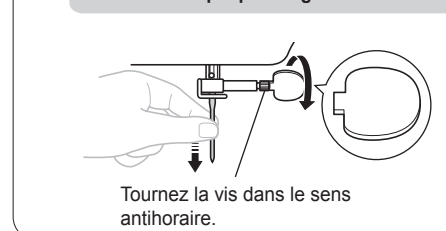
- N'utilisez que des aiguilles pour machine à coudre à usage domestique. Les autres aiguilles pourraient se tordre ou se casser et vous blesser.
- N'utilisez jamais d'aiguille tordue. Une aiguille tordue pourrait se casser facilement et vous blesser.

■ Vérification de l'aiguille



⚠ ATTENTION

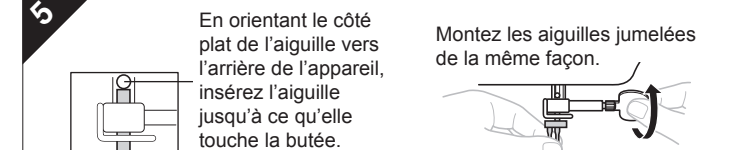
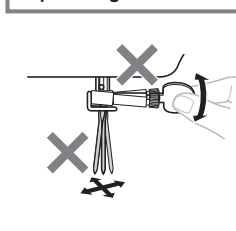
- Avant de remplacer l'aiguille, placez un tissu ou un papier sous le pied-de-biche pour éviter que l'aiguille ne tombe dans le trou de la plaque d'aiguille.



Tournez la vis dans le sens antihoraire.

⚠ Remarque

- Ne forcez pas lorsque vous serrez ou desserrez la vis du pince-aiguille.



En orientant le côté plat de l'aiguille vers l'arrière de l'appareil, insérez l'aiguille jusqu'à ce qu'elle touche la butée. Serrez la vis du pince-aiguille. Montez les aiguilles jumelées de la même façon.

⚠ ATTENTION

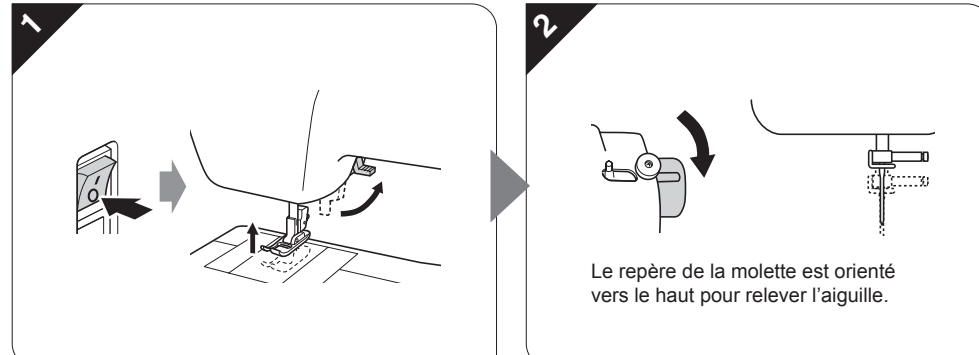
- Veillez à insérer l'aiguille jusqu'à ce qu'elle touche la butée et serrez fermement la vis du pince-aiguille à l'aide d'un tournevis, sinon vous risquez de casser l'aiguille ou d'endommager la machine.

Changement du pied-de-biche

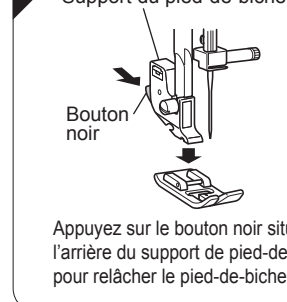
⚠ ATTENTION

- Mettez toujours la machine hors tension avant de changer le pied-de-biche. Si vous laissez la machine sous tension et que vous appuyez accidentellement sur la pédale, la machine démarrera et vous pourriez vous blesser.

- Utilisez toujours le pied-de-biche correspondant au modèle de point que vous avez choisi. Si vous utilisez le pied-de-biche incorrect, l'aiguille pourrait alors heurter le pied-de-biche et se tordre ou se casser, et elle pourrait vous blesser.
- N'utilisez que des pieds-de-biche qui ont été conçus pour être utilisés avec cette machine. Si vous utilisez d'autres pieds-de-biche, un accident pourrait survenir ou vous pourriez vous blesser.

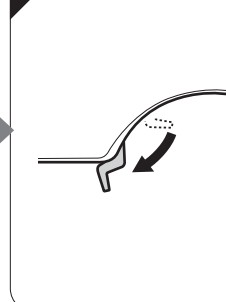


3 Support du pied-de-biche



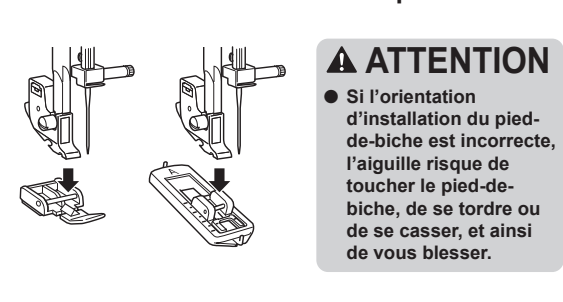
Appuyez sur le bouton noir situé à l'arrière du support de pied-de-biche pour relâcher le pied-de-biche.

4



Talons. Cela l'enclenche dans la tige.

■ Orientation d'installation du pied-de-biche

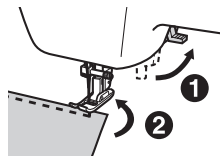


⚠ ATTENTION

- Si l'orientation d'installation du pied-de-biche est incorrecte, l'aiguille risque de toucher le pied-de-biche, de se tordre ou de se casser, et ainsi de vous blesser.

Modification du sens de couture

Arrêtez la machine, l'aiguille dans le tissu, à l'endroit où vous souhaitez changer le sens de la couture, puis relevez le levier du pied-de-biche. Utilisez l'aiguille comme pivot, tournez le tissu, abaissez le pied-de-biche, puis continuez à coudre.

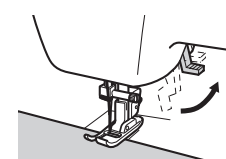


Couture de tissus épais

Si le tissu passe difficilement sous le pied-de-biche, relevez au maximum le levier pour que le pied-de-biche se trouve dans sa position la plus haute.

⚠ ATTENTION

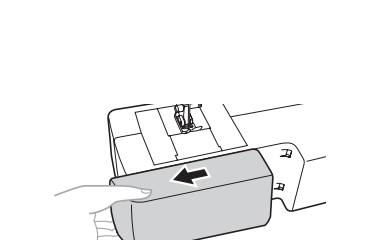
- Si vous cousez du tissu de plus de 6 mm (15/64"/pouce) d'épaisseur ou si vous poussez le tissu trop fort, vous risquez de tordre ou de casser l'aiguille.



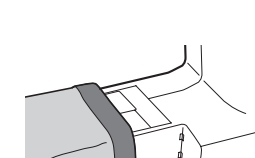
Couture de pièces cylindriques

Faites glisser le plateau vers la gauche pour le dégager.

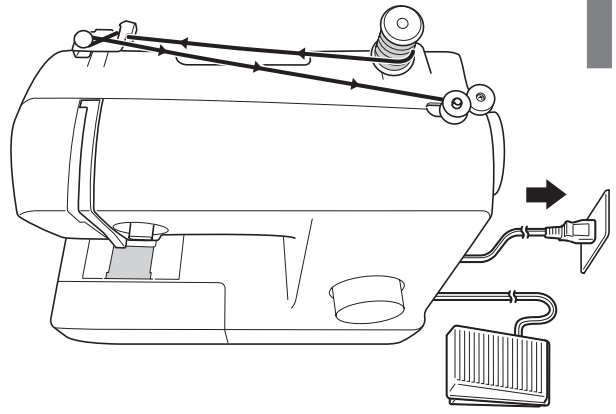
- Une fois la couture en mode bras libre terminée, remettez le plateau en place.



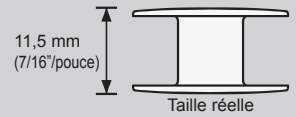
Faites glisser la partie à coudre sur le bras, puis commencez à coudre.



Enfilage du fil de dessous (inférieur)



ATTENTION
Veillez à utiliser la bonne canette.



ATTENTION
Bobiner la canette correctement, sinon la tension du fil risque de se desserrer, et l'aiguille risque de se casser.



1 Tirez le porte-bobine complètement.

ATTENTION
Si la bobine n'est pas correctement positionnée, il est possible que le fil s'emmêle et l'aiguille risque de se casser.

2 Tirez le fil complètement.

3 Cliquez!

Alignez l'encoche pour la projection. Faites glisser la canette vers la droite.

4 Mettez la machine sous tension.

ATTENTION
Ne mettez pas la machine sous tension lorsque vous appuyez sur la pédale, vous risquez de vous blesser.

Tenez le bout du fil.

7-10 cm (3-4"/pouces)

Coupez le surplus de fil au-dessus de la canette.

1 cm (1/2"/pouce)

Lorsque la canette est pleine, elle va tourner lentement.

5

6 Mettez la machine hors tension.

7 Maintenez la canette vers le bas.

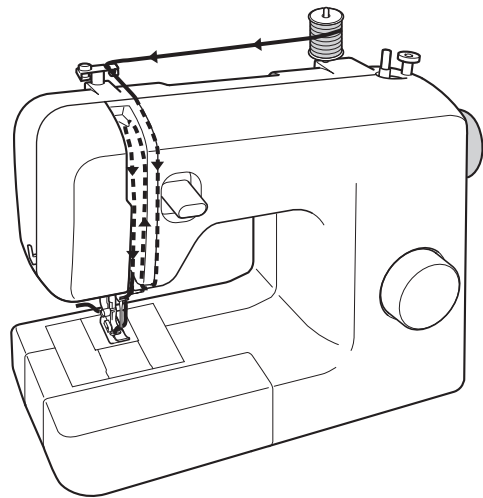
Faites passer le fil à travers la fente du guide.

Ressort de réglage de tension

8 Mettez la saillie dans la rainure.

En maintenant l'extrémité du fil à l'extérieur du capot vers l'arrière de la machine.

Enfilage du fil de dessus (supérieur)



ATTENTION
Si le fil de dessus n'est pas enfilé correctement, il risque de s'emmêler ou l'aiguille risque de se tordre ou de se casser.

1 Mettez la machine hors tension.

Soulevez le levier pour relever le pied-de-biche.

2 Le repère du volant est orienté vers le haut pour relever l'aiguille.

3 Tirez le porte-bobine complètement.

ATTENTION
Si la bobine n'est pas correctement positionnée, il est possible que le fil s'emmêle et l'aiguille risque de se casser.

4

Ressort

Veillez à ce que le ressort dans la rainure bloque le fil.

5

Guidez le fil.

6 Mettez le fil derrière le guide au-dessus de l'aiguille.

7

Enfilez l'aiguille de l'avant vers l'arrière.

8 Tenez l'extrémité du fil supérieur légèrement.

Tournez lentement le volant vers vous (dans le sens antihoraire) à la main pour rabaisser puis relever l'aiguille.

9 Tirez sur le fil supérieur pour faire sortir le fil inférieur.

5 cm (2"/pouces)

Commencez à coudre - Points Droits

ATTENTION

- Pour éviter de vous blesser, faites très attention à l'aiguille lorsque vous utilisez la machine. Ne touchez pas les pièces mobiles.
- Ne tendez pas et ne tirez pas sur le tissu lorsque vous cousez car vous risquez d'endommager l'aiguille et de vous blesser.
- N'utilisez pas d'aiguilles tordues ou cassées car vous risquez de vous blesser.
- Faites attention que l'aiguille n'entre pas en contact avec les épingles de faufilage ou avec d'autres objets lorsque vous êtes en train de coudre. L'aiguille pourrait se casser et vous pourriez vous blesser.
- Utilisez toujours le bon pied-de-biche. Si vous utilisez le mauvais pied-de-biche, l'aiguille pourrait le toucher, se tordre ou casser et vous blesser.
- Lorsque vous tournez le volant manuellement, tournez-le toujours vers vous (dans le sens inverse des aiguilles d'une montre). Si vous le tournez dans l'autre sens, le fil pourrait s'emmêler et endommager l'aiguille ou le tissu et vous risquez de vous blesser.
- Ne commencez pas à coudre sans avoir placé au préalable le tissu sous le pied-de-biche, sinon ce dernier risque d'être endommagé.

1 Mettez la machine sous tension.

ATTENTION
Ne mettez pas la machine sous tension lorsque vous appuyez sur la pédale, vous risquez de vous blesser.

2 Le repère du volant est orienté vers le haut.

3 Sélectionnez un point.

4

5

6 Placez l'aiguille sur le point de départ.

7

Appuyez doucement pour commencer à coudre. Retirez votre pied pour arrêter de coudre.

8 Le repère du volant est orienté vers le haut pour relever l'aiguille.

9

Coupez le fil.

10

i 4



Visitez notre site au <http://s.brother/cpmaa> pour obtenir les informations de support (vidéos d'instructions, FAQ, etc.) concernant votre produit Brother.

Couture de boutonsnières

ATTENTION

Mettez toujours la machine hors tension avant de remplacer le pied-de-biche. En effet, vous risquez de vous blesser si vous appuyez accidentellement sur la pédale et que la machine commence à coudre.

1 Préparation

1 En utilisant de la craie de tailleur, marquez la position et la longueur de la boutonnière sur le tissu.

2 **ATTENTION**
Si l'orientation d'installation du pied-de-biche est incorrecte, l'aiguille risque de se casser, et ainsi de vous blesser.

Fixez le pied de boutonnière. Poussez le cadre jusqu'à ce qu'il s'arrête de manière à ce que l'insert en plastique se trouve à l'avant du cadre.

3 Synchronisez le repère du segment et les deux lignes rouges sur le pied-de-biche.

Repérez la ligne de craie sous le centre du pied-de-biche.

2 Réalisation d'une boutonnière

Opération	Section cousue	Modèle de point
Opération 1 (Bride d'arrêt avant)	a	ac

1. Réglez le sélecteur de modèle de point sur « a ».
2. Abaissez le pied-de-biche et cousez 5 à 6 points.
3. Arrêtez la machine lorsque l'aiguille est à gauche des points, puis soulevez l'aiguille du tissu.

3 Comment arrêter les points et couper la boutonnière

1 Pour arrêter les points, tournez le tissu de 90 degrés en sens inverse des aiguilles d'une montre et cousez des points droits jusqu'au bout de la bride d'arrêt avant de la boutonnière.

2 Enlevez le tissu de la machine. Nous vous recommandons de placer des épingles perpendiculairement aux deux extrémités de la boutonnière pour éviter de couper des points.

3 Coupez une ouverture au milieu de la boutonnière avec le découd-vite. Faites attention de ne couper aucun des points.

ATTENTION
Lorsque vous utilisez le découd-vite pour ouvrir la boutonnière, ne mettez pas la main ou un doigt devant le découd-vite. Il risque de glisser et de vous blesser.

Équilibrage de boutonsnières

1 Après avoir cousu le côté gauche de la boutonnière, cousez le côté droit et observez l'alimentation.

2 Si le côté gauche est trop ouvert ou trop serré par rapport au côté droit, ajustez la vis de réglage fin de la boutonnière.

Côté gauche

Opération 4 (Côté droit)

Opération	Section cousue	Modèle de point
Opération 4 (Côté droit)	d	d

1. Réglez le sélecteur de modèle de point sur « d ».
2. Cousez le côté droit jusqu'à ce que l'aiguille atteigne les points cousus lors de l'opération 1.

Ce réglage permet aux deux côtés de la boutonnière d'être identiques.

Entretien

Restrictions sur l'application d'huile sur la machine

Pour éviter d'endommager la machine, l'utilisateur ne doit pas appliquer d'huile par lui-même. Cette machine a été fabriquée avec la quantité nécessaire d'huile appliquée pour garantir une utilisation correcte et ne requiert donc aucun entretien régulier en ce qui concerne l'application d'huile. En cas de problème, par exemple des difficultés pour tourner la molette ou l'émission d'un bruit inhabituel, arrêtez immédiatement d'utiliser la machine et contactez votre centre de service Brother agréé ou le centre de service Brother agréé le plus proche.

Précautions relatives au rangement de la machine

Ne rangez pas la machine dans l'un des endroits décrits ci-dessous, sinon vous risquez d'endommager la machine (par exemple, apparition de rouille due à la condensation).

- Endroit exposé à des températures extrêmement élevées
- Endroit exposé à des températures extrêmement basses
- Endroit exposé à des changements extrêmes de températures
- Endroit exposé à un taux d'humidité ou de vapeur élevé
- À proximité d'une flamme, d'un radiateur ou d'un climatiseur
- À l'extérieur ou dans un endroit exposé aux rayons directs du soleil
- Endroit extrêmement poussiéreux ou gras

Remarque
● Pour prolonger la durée de vie de cette machine, mettez-la sous tension et utilisez la régulièrement. Si vous la rangez pendant une période prolongée sans l'utiliser, elle risque d'être moins efficace.

Nettoyage

ATTENTION

Veillez à débrancher la machine avant de la nettoyer, sinon vous risquez de recevoir une décharge électrique ou de vous blesser.

1

2 Le repère du volant est orienté vers le haut pour relever l'aiguille.

3

4

5

6

7

8 Nettoyez la courseuse.

9

10

ATTENTION
● N'utilisez jamais un boîtier de canette rayé, sinon le fil de dessus pourrait s'emmêler, l'aiguille pourrait se casser ou la qualité des coutures pourrait être affectée. Pour acheter un nouveau boîtier de canette, contactez votre centre de service Brother agréé le plus proche.
● Veillez à monter le boîtier de la canette correctement, sinon l'aiguille pourrait se casser.