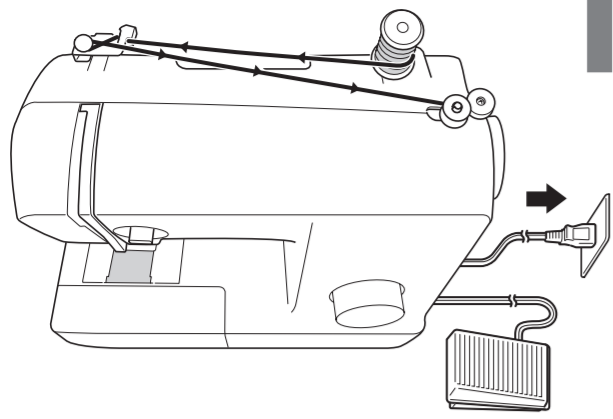
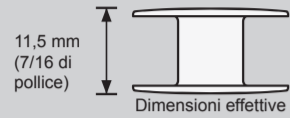




## Infilatura inferiore



**ATTENZIONE**  
Accertarsi di usare la spolina corretta.



**ATTENZIONE**

Avvolgere la spolina correttamente, altrimenti la tensione del filo potrebbe allentarsi e l'ago potrebbe rompersi.

1 Tirare verso l'alto il portarocchetto completamente.

**ATTENZIONE**  
Se la spolina è posizionata in modo errato, il filo potrebbe ingarbugliarsi e l'ago potrebbe rompersi.

2 Tirare il filo completamente.

3 Allineare la tacca alla sporgenza. Far scorrere la spolina verso destra.

4 Accendere la macchina. Tenere l'estremità del filo. Tagliare il filo in eccesso dalla spolina.

**ATTENZIONE**  
Non accendere la macchina mentre si preme il pedale reostato verso il basso, altrimenti si potrebbero subire lesioni.

7-10 cm (3-4 pollici)  
1 cm (1/2 pollice)

Quando la spolina è piena, inizierà a ruotare lentamente.

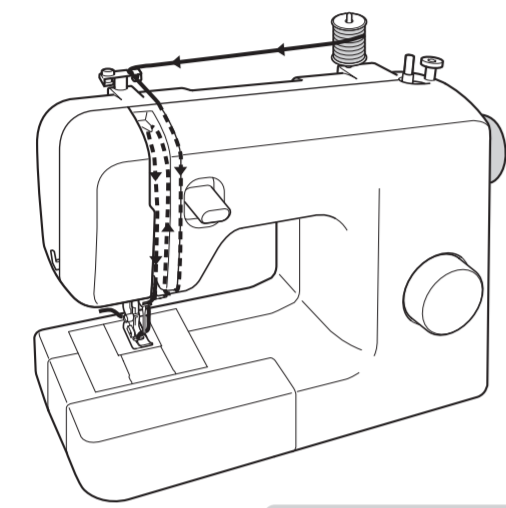
5

6 Spegnere la macchina.

7 Tenere la spolina in basso. Far passare il filo attraverso la guida a fessura. Molla di regolazione della tensione.

8 Inserire la sporgenza nella scanalatura. L'estremità del filo esce dal coperchio verso il retro della macchina.

## Infilatura superiore



**ATTENZIONE**

Se il filo superiore non è infilato correttamente può aggrovigliarsi, oppure l'ago potrebbe curvarsi o rompersi.

1 Spegnere la macchina. Sollevare la leva per sollevare il piedino premistoffa.

2 Tirare verso l'alto il portarocchetto completamente.

**ATTENZIONE**  
Se la spolina è posizionata in modo errato, il filo potrebbe ingarbugliarsi e l'ago rompersi.

3 Assicurarsi che la molla nella scanalatura prenda il filo.

4 Guidare il filo.

5 Posizionare il filo dietro la guida sopra l'ago.

6 Inserire l'ago dalla parte anteriore a quella posteriore.

7 Ruotare lentamente il volantino verso di sé (in senso antiorario) con la mano per abbassare e quindi sollevare l'ago. Tirare il filo superiore per portare in alto il filo inferiore.

8 5 cm (2 pollici)

## Iniziare a cucire - Punto diritto

**ATTENZIONE**

- Per evitare il rischio di lesioni, tenere sempre l'ago sotto controllo durante l'utilizzo della macchina. Tenere le mani lontane dalle parti in movimento.
- Non allungare o tirare il tessuto durante la cucitura, perché l'ago potrebbe danneggiarsi, provocando lesioni.
- Non utilizzare aghi piegati o rotti, perché si rischiano lesioni.
- Controllare attentamente che l'ago non tocchi gli spilli di imbustitura o altri oggetti durante la cucitura. L'ago potrebbe rompersi causando lesioni.
- Utilizzare sempre il piedino premistoffa corretto. Se si utilizza un piedino premistoffa inadeguato, l'ago potrebbe toccarlo piegandosi o rompendosi, con conseguente rischio di lesioni.
- Quando si ruota il volantino manualmente, ruotarlo sempre verso di sé (in senso antiorario). Se lo si ruota dall'altra parte, il filo potrebbe ingarbugliarsi e danneggiare l'ago o il tessuto, con conseguente rischio di lesioni.
- Non iniziare la cucitura senza aver collocato il tessuto sotto il piedino premistoffa, perché il piedino potrebbe danneggiarsi.

1 Accendere la macchina.

**ATTENZIONE**  
Non accendere la macchina mentre si preme il pedale reostato verso il basso, altrimenti si potrebbero subire lesioni.

2 Il riferimento sul volantino punta verso l'alto.

3 Selezionare un punto.

4

5

6

7 Posizionare l'ago al punto di partenza.

8

9 Premere delicatamente verso il basso per iniziare a cucire. Togliere il piede per smettere di cucire.

10 Il contrassegno sul volantino punta in alto per sollevare l'ago.

11

12 Tagliare il filo.



Visitare il sito <http://s.brother/cpmaa/> per ottenere le informazioni di supporto (video con istruzioni, domande frequenti, ecc.) per il prodotto Brother.

## Cucitura di asole

**ATTENZIONE**

Spegnere sempre la macchina prima di sostituire il piedino premistoffa. Se la macchina è accesa e si avvia in seguito alla pressione accidentale del pedale reostato, si rischiano lesioni personali.

### 1 Preparazione

1 Con un gessetto, segnare sul tessuto la posizione e la lunghezza dell'occhiello.

2 **ATTENZIONE**  
Se il piedino premistoffa non è installato con l'orientamento corretto, l'ago potrebbe toccarlo piegandosi o rompendosi, con conseguente rischio di lesioni.

Montare il piedino per asole.

Spingere il telaio all'indietro finché non si arresta con l'insero di plastica nella parte anteriore del telaio.

3 Allineare il segno tracciato col gesso sotto il centro del piedino premistoffa.

Far corrispondere il riferimento rinforzo alle due linee rosse sul piedino premistoffa.

### 2 Esecuzione di occhielli

Punto	Sezione cucita	Disegno
Fase 1 (Rinforzo anteriore)	a	ac

1. Impostare il selettore di punti su "a".  
2. Abbassare il piedino premistoffa e cucire da 5 a 6 punti.  
3. Arrestare la macchina quando l'ago si trova sul lato sinistro dei punti, quindi sollevare l'ago dal materiale.

3 Fissaggio della cucitura e taglio dell'occhiello

1 Per fissare la cucitura, ruotare il materiale a 90 gradi in senso antiorario e cucire punti diritti fino al termine del rinforzo anteriore dell'occhiello.

2 Rimuovere il materiale dalla macchina. Si consiglia di sistemare gli spilli su entrambe le estremità dell'occhiello per evitare di tagliare i punti.

3 Tagliare un'apertura al centro dell'occhiello con il taglia-asole. Fare attenzione a non tagliare i punti.

**ATTENZIONE**  
Quando si utilizza il taglia-asole per aprire l'occhiello, tenere le mani o le dita lontane dal percorso del tagliaasole, perché questo potrebbe scivolare e provocare lesioni.

### 3 Regolazione delle asole

Fase 2 (Lato sinistro)	b	b
------------------------	---	---

1. Ruotare il selettore di punti su "b".  
2. Cucire lungo la linea segnata con il gessetto.  
3. Arrestare la macchina quando l'ago si trova sul lato sinistro del punto, quindi sollevare l'ago dal tessuto.

Fase 3 (Rinforzo posteriore)	c	ac
------------------------------	---	----

1. Ruotare il selettore di punti su "c" (stessa posizione del punto 1).  
2. Cucire da 5 a 6 punti.  
3. Arrestare la macchina quando l'ago si trova sul lato destro del punto, quindi sollevare l'ago dal tessuto.

Fase 4 (Lato destro)	d	d
----------------------	---	---

1. Impostare il selettore di punti su "d".  
2. Cucire il lato destro fino a quando l'ago raggiunge i punti cuciti nella fase 1.

1 Dopo aver cucito il lato sinistro dell'occhiello, cucire il lato destro e osservare l'alimentazione.

2 Se il lato sinistro è troppo distanziato o troppo ravvicinato rispetto al lato destro, regolare la vite dell'equilibratore asole.

Lato sinistro

Questa regolazione assicura l'uniformità di entrambi i lati dell'asola.

## Manutenzione

### Limitazioni per la lubrificazione

Per evitare danni, la macchina non deve essere lubrificata dall'utente. Questa macchina è stata prodotta applicando la necessaria quantità di olio per garantire un funzionamento corretto; non è necessario eseguire una lubrificazione periodica. Se si verificano dei problemi, come difficoltà a ruotare la manopola o rumori insoliti, arrestare immediatamente l'uso della macchina, quindi rivolgersi al proprio centro di assistenza Brother autorizzato o il centro di assistenza Brother autorizzato più vicino.

### Precauzioni per la conservazione della macchina

- Non riporre la macchina in nessuna delle condizioni citate di seguito, altrimenti potrebbe danneggiarsi, per esempio a causa della ruggine dovuta alla condensa.
- Esposizione a temperature altissime
  - Esposizione a temperature bassissime
  - Esposizione a variazioni di temperatura
  - Esposizione a grande umidità o vapore
  - Vicino a una fiamma, a un termosifone o a un condizionatore d'aria
  - All'aperto o esposta alla luce diretta del sole
  - In ambienti molto polverosi o in presenza di oli o grassi

**Nota**  
Per prolungare la durata della macchina, accenderla e utilizzarla periodicamente. Se la macchina rimane inattiva per un lungo periodo, l'efficienza potrebbe risultare ridotta.

### Pulizia

**ATTENZIONE**

Prima di pulire la macchina, assicurarsi che sia scollegata, per evitare il rischio di scosse elettriche o lesioni.

1

2 Il contrassegno sul volantino punta in alto per sollevare l'ago.

3

4

5

6

7

8 Pulire la guida della spolina.

9

10

**ATTENZIONE**  
Non utilizzare mai una custodia della spolina graffiata; si rischia altrimenti che il filo superiore si ingarbugli, che l'ago si rompa o che i risultati di cucitura siano scadenti. Per avere un nuovo porta bobina, rivolgersi al centro di assistenza Brother autorizzato più vicino.  
Assicurarsi che la custodia della spolina sia montata correttamente, altrimenti l'ago potrebbe rompersi.