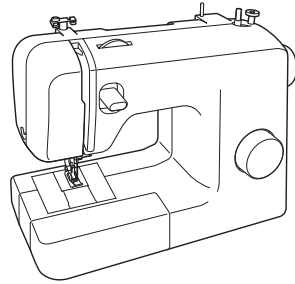


# Bruksanvisning brother

## Symaskin

Product Code (Produktkod):  
888-X01/X11/X21



Besök vår hemsida <http://s.brother/cpmaa/> för supportinformation (instruktionsvideos, svar på vanliga frågor, osv.) om din Brother-produkt.

Läs det här dokumentet innan du använder maskinen. Vi rekommenderar att du sparar dokumentet för framtida referens.

## VIKTIGA SÄKERHETSANVISNINGAR

Läs igenom dessa säkerhetsanvisningar innan du försöker använda maskinen.

### ⚠ FARA

- För att minska risken för elstötar:

- 1 Dra alltid ut maskinens kontakt ur vägguttaget omedelbart efter användning, vid rengöring eller när du gör någon av de servicejusteringar som nämns i bruksanvisningen samt om du lämnar maskinen obebod.

### ⚠ VARNING

- För att minska risken för brännskador, brand, elstötar eller personskador:

- 2 Dra alltid ut maskinens kontakt ur vägguttaget när du gör någon av de justeringar som nämns i bruksanvisningen:

- Koppla från maskinen genom att ställa in maskinen på symbolen "O" för att stänga av den. Ta sedan tag i kontakten och dra ut den ur vägguttaget. Dra inte i sladden.
- Anslut maskinen direkt till eluttaget. Använd inte förlängningsladd.
- Koppla alltid från maskinen vid strömavbrott.

3 Elektriska faror:

- Maskinen ska anslutas till en växelströmskälla inom det intervall som anges på märketiketten. Anslut den inte till en likströmskälla eller omvandlare. Kontakta en kvalificerad elektriker om du är osäker på vilken typ av strömkälla du har.
- Maskinen har endast godkänts för användning i inköpslandet.

- 4 Använd aldrig maskinen om sladden eller kontakten har

skadats, om maskinen inte fungerar som den ska, om den har tappats eller skadats eller om vatten har spillts på den. Lämna in symaskinen till närmaste auktoriserade Brother-återförsäljare eller servicecenter för undersökning, reparation eller elektrisk eller mekanisk justering.

- Om du märker något ovanligt, t.ex. lukt, värme, missfärgning eller deformation, medan maskinen förvaras eller används ska du omedelbart upphöra med användningen och dra ur strömsladden.
- Var noga med att bära symaskinen i handtaget när du transporterar den. Om du lyfter maskinen i någon annan del kan den skadas eller falla ned, vilket kan orsaka personskador.
- Gör inga plötsliga eller vårdslösa rörelser när du lyfter maskinen, eftersom du då riskerar att skada ryggen eller knäna.

5 Håll alltid arbetsområdet fritt från hinder:

- Använd aldrig maskinen om några lufthål är blockerade. Håll lufthålen på maskinen och fotpedalen rena från ludd, damm och löst tyg.
- Inga objekt får placeras på fotpedalen.
- Använd inte förlängningsladdar. Anslut maskinen direkt till eluttaget.
- Släpp aldrig ned och för aldrig in något föremål i någon öppning.
- Använd inte maskinen där aerosoler (sprejer) används eller syrgas ges.
- Använd inte maskinen nära en värmekälla, t.ex. en spis eller ett strykjärn. Det finns risk för att maskinen, nåtsladden eller det tyg du syr i antänds, vilket kan leda till brand eller elchock.
- Placera inte maskinen på en instabil yta, t.ex. ett ostadigt eller ojämnt bord, eftersom maskinen kan orsaka personskador om den faller ned.

6 Särskild uppmärksamhet krävs under sömnad:

- Var alltid mycket uppmärksam på nålen. Använd inte böjda eller skadade nålar.
- Håll fingrarna borta från alla rörliga delar. Särskild uppmärksamhet krävs kring maskinens nål.
- Sätt inte på maskinen med fotpedalen nedtryckt. Maskinen kan starta oönskat och orsaka personskada eller skada på maskinen.
- Ställ in maskinen på "O" för att stänga av den när du ska justera något omkring nålen.
- Använd inte en skadad eller felaktig nålplatta eftersom det kan medföra att nålen bryts.
- Dra eller flytta inte tyget när du syr, och följ anvisningarna noga vid sömnad på fri hand så att du inte böjer nålen så att den bryts.

7 Maskinen är inte en leksak:

- Du måste vara mycket uppmärksam när maskinen används av eller i närheten av barn.
- Maskinen levererades i en plastpåse som måste förvaras utom räckhåll för barn eller kastas. Risk för kvävning! Låt aldrig barn leka med plastpåsar.
- Använd inte maskinen utomhus.

8 För längre livslängd:

- Undvik direkt solljus och mycket fuktiga platser vid förvaring av maskinen. Använd och förvara inte maskinen i närheten av element, strykjärn, halogenlampor eller andra heta föremål.
- Använd enbart neutral såpa eller rengöringsmedel vid rengöring av utsidan. Bensen, thinner och slipande pulver kan skada höljet och maskinen och ska därför aldrig användas.
- Läs alltid bruksanvisningen när du byter eller installerar tillbehör, pressarfoterna, nålen eller andra delar för att säkerställa att de monteras korrekt.

9 Vid reparation eller justering:

- Om lampenheten (lysdioden) är skadad ska den bytas av ett auktoriserat Brother-servicecenter.
- I händelse av att ett fel uppstår eller justeringar krävs följer du först felsökningstabellen i slutet av bruksanvisningen för att kontrollera och justera maskinen på egen hand. Om problemet kvarstår kontaktar du ett auktoriserat Brother-servicecenter.

Använd enbart maskinen till det den är avsedd för och så som det beskrivs i denna bruksanvisning.

Använd tillbehör rekommenderade av tillverkaren enligt denna bruksanvisning.

Innehållet i bruksanvisningen och produktspecifikationerna kan ändras utan föregående meddelande.

Besök vår webbplats för ytterligare produktinformation [www.brother.com](http://www.brother.com)

## SPARA DESSA INSTRUKTIONER

Denna maskin är avsedd för hushållsbruk.

### FÖR ANVÄNDARE I LÄNDER SOM INTE INGÅR I CENELEC

Den här apparaten får endast användas av personer (inklusive barn) med nedsatt fysisk, sensorisk eller psykisk förmåga samt oerfarna eller okunniga personer om de övervakas eller instrueras i apparatens användning av en person som ansvarar för deras säkerhet. Barn bör övervakas för att säkerställa att de inte leker med apparaten.

### FÖR ANVÄNDARE I CENELEC-LÄNDER

Den här apparaten kan användas av barn från 8 år och uppåt och personer med nedsatt fysisk, sensorisk eller mental förmåga eller brist på erfarenhet och kunskap om de har fått övervakning eller instruktioner om en säker användning av apparaten och förstår de risker som finns. Barn ska inte leka med apparaten. Rengöring och underhåll ska inte utföras av barn utan tillsyn.

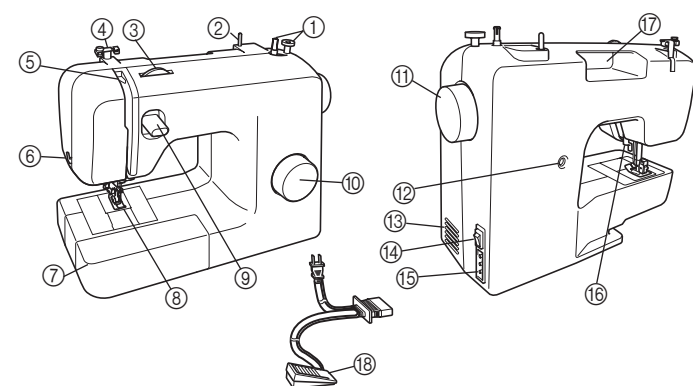
### FÖR ANVÄNDARE I STORBRIANNIEN, IRLAND, MALTA OCH CYPERN

#### VIKTIGT

- Vid byte av kontaktsäkring ska en säkring som är godkänd av ASTA för BS 1362 användas, dvs. den ska vara märkt med ⚡ och överensstämma med de märkdata som finns på kontakten.
- Sätt alltid tillbaka säkringskyddet. Använd aldrig kontakter som saknar ett säkringskydd.
- Om den kontakt som medföljer utrustningen inte passar det tillgängliga eluttaget ska du skaffa en lämplig sladd från ett auktoriserat Brother-servicecenter.



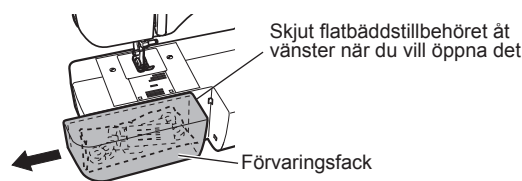
## Huvuddelarna



- 1 **Spolmekanism**  
Spolar tråden runt spolen så att den kan användas som undertråd.
- 2 **Trådullsstativ**  
Håller fast trådullen.
- 3 **Trådspänningsratt för övertråd**  
Reglerar övertrådens spänning.
- 4 **Tråledare**  
Används när tråden spolas på spolen och när maskinen träs.
- 5 **Trådupptagningspåk**
- 6 **Trådvaskning**  
Tryck på tråden genom trådvaskningen för att klippa av dem.
- 7 **Flatbåddstillbehör med tillbehörsfack**
- 8 **Pressarfot**
- 9 **Backstygnsppak**  
Tryck på den här spaken för att sy i motsatt riktning.
- 10 **Mönstervalsratt**  
Vrid ratten åt vänster eller åt höger för att välja önskad söm.
- 11 **Handhjul**  
Används för att sänka ned och höja upp nålen manuellt.
- 12 **Finjusteringskrav för knapphål**
- 13 **Lufthål**  
Lufthålen möjliggör luftcirkulation runt motorn. Täck inte över lufthålen när maskinen används.
- 14 **Huvudströmbrytare och lampströmbrytare**  
Du kan slå på och av strömmen och symaskinslampan.
- 15 **Fotpedalens uttag/kontaktdon**  
Anslut fotpedalens kontakt och anslut maskinen till eluttaget.
- 16 **Pressarfotsspak**  
Används för att höja och sänka pressarfoten.
- 17 **Handtag**  
Lyft maskinen i handtaget när du transporterar den.
- 18 **Fotpedal**  
Reglerar syhastigheten samt startar och stoppar sömnad.

### ■ Flatbåddstillbehör

Tillbehören kan förvaras i ett fack inuti flatbåddstillbehöret.



## Använda symaskinen

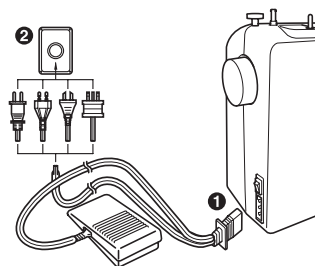
### ⚠ VARNING

- Använd enbart vanlig hushållsström för strömförsörjningen. Bruket av andra strömkällor kan orsaka brand, elstötar eller maskinskador.
- Kontrollera att kontaktarna på sladden sitter ordentligt i vägguttaget och i maskinens eluttag. Annars kan brand eller elektriska stötar uppstå.
- Sätt inte kontaktarna på sladden i ett eluttag som är i dåligt skick.
- Stäng av huvudströmbrytaren och dra ut kontakten under följande omständigheter:
  - När du inte är i närheten av maskinen
  - När du slutat använda maskinen
  - Om ett strömavbrott inträffar under användning
  - Om maskinen inte fungerar korrekt på grund av en dålig anslutning eller bortkoppling
  - Under elektriska stormar

### ⚠ VAR FÖRSIKTIG

- Använd endast den nåtsladd som medföljer maskinen.
- Använd inte förlängningsladdar eller uttagslister med flera apparater anslutna. Brand eller elstötar kan uppstå.
- Ta inte i kontakten med våta händer. Elstötar kan inträffa.
- Stäng alltid av huvudströmbrytaren innan maskinens kontakt dras ut ur vägguttaget. Håll alltid i kontakten när du drar ut den ur vägguttaget. Om du drar i sladden kan den skadas, eller kan brand eller elstötar uppstå.
- Tillåt inte att sladden skärs av, skadas, modifieras, böjs kraftigt, dras, vrides eller buntas ihop. Placera inte tunga föremål på sladden. Utsätt inte sladden för värme. Dessa saker kan skada sladden och orsaka brand eller elstötar. Om sladden eller kontakten skadas, ta symaskinen till ett auktoriserat Brother-servicecenter för reparation innan den används igen.
- Dra ut sladden om maskinen inte kommer att användas under en längre tid. Annars kan brand uppstå.

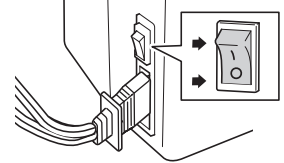
### ■ Ansluta kontakter



#### ⚠ Obs!

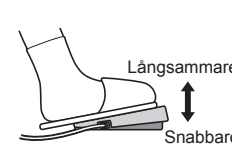
- Om ett strömavbrott skulle inträffa när du använder symaskinen stänger du av huvudströmmen och drar ut nåtsladden. När du startar symaskinen igen, följ nödvändiga anvisningar för att använda maskinen korrekt.

### ■ Huvudströmbrytare och lampströmbrytare



Tryck strömbrytaren mot symbolen "I" för att slå på huvudströmmen och symaskinslampan. Tryck mot symbolen "O" för att stänga av.

### ■ Fotpedal



Tryck ned fotpedalen för att börja sy. Ta bort foten från fotpedalen för att sluta sy.

### ⚠ VAR FÖRSIKTIG

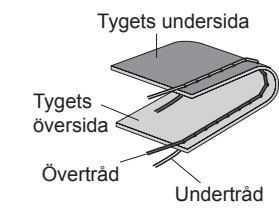
- Låt inte tygrester och damm samlas på fotpedalen. Det kan leda till brand eller elstötar.

## Trådspänning

Trådspänningen påverkar stygnens kvalitet. Du kanske måste ändra den om du byter tyg eller tråd. Vi rekommenderar att du syr en provsöm på en tygbit innan du börjar sy.

### ■ Rätt spänning

Rätt spänning är viktigt eftersom för hög eller för låg spänning försvagar sömmen eller bildar öglor på tyget.

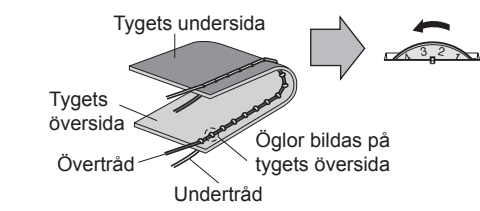


### ■ Övertråden är för spänd

Öglor bildas på tygets översida.

#### ⚠ Obs!

- Om övertråden har trätts på fel sätt kan övertråden vara för spänd. I detta fall, se "1 Undertrådens trådning" på baksidan för att trä om undertråden.



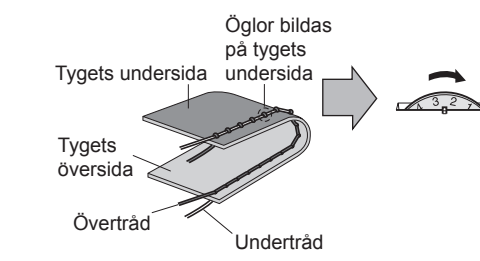
**Lösning:** Minska spänningen genom att vrida trådspänningsratten för övertråden till en lägre siffra.

### ■ Övertråden är för lös

Öglor bildas på tygets undersida.

#### ⚠ Obs!

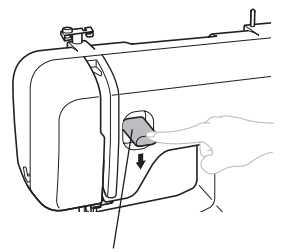
- Om övertråden har trätts på fel sätt kan övertråden vara för lös. I detta fall, se "2 Trådning av övertråd" på baksidan för att trä om övertråden.



**Lösning:** Öka spänningen genom att vrida trådspänningsratten för övertråden till en högre siffra.

## Backstyg

- Om du vill sy backstyg trycker du in backstygnsspaken så långt som möjligt och håller den i det läget medan du trycker lätt på fotpedalen.
- Om du vill sy framåt igen släpper du backstygnsspaken. Maskinen syr då framåt igen.
- Backstygnen är 2 mm långa (1/16 tum).



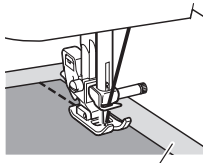
Backstygnsppak

## Provsy

Du bör sy en provbit. Använd ett tygstycke och en tråd som är desamma som de du använder för ditt projekt och kontrollera trådspänningen, stygnlängden och stygnbredden.

## Sy i tunna tyger

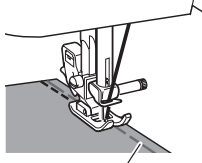
När du syr i tunt tyg, kan sömmen bli sned eller tyget kanske inte matas fram på rätt sätt. Om det inträffar, placera tunt papper eller förstärkningsmaterial under tyget och sy ihop det med tyget. Riv av papperet som sticker ut när du har sytt färdigt.



Förstärkningsmaterial eller papper

## Sy i elastiska tyger

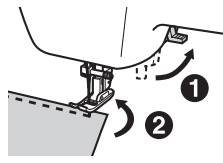
Träckla först ihop tygstyckena och sy sedan utan att sträcka tyget.



Träckeltråd

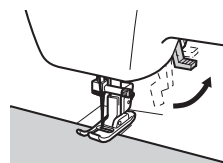
## Byta syriktning

Stoppa maskinen med nålen i tyget där du vill byta syriktning och höj sedan pressarfotspaken. Använd nålen som en vridpunkt och vrid tyget, sänk ned pressarfotspaken och fortsätt sedan att sy.



## Sy i tjocka tyger

Om tyget inte enkelt får plats under pressarfoten höjer du pressarfotspaken ännu högre så att pressarfoten kommer i sitt högsta läge.



### ⚠ VAR FÖRSIKTIG

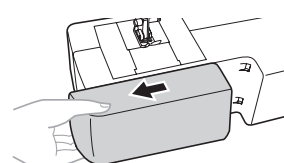
- Om du syr i tyg som är tjockare än 6 mm (15/64 tum) eller om du skjuter för hårt på tyget, kan nålen böjas eller brytas.

## Sy cylindriska delar

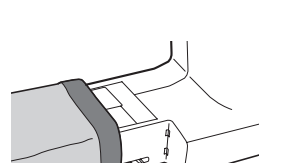
1 Lossa flatbåddstillbehöret genom att skjuta det åt vänster.

#### ⚠ Obs!

- Sätt tillbaka flatbåddstillbehöret på sin vanliga plats när du är klar med friarmsömnaden.

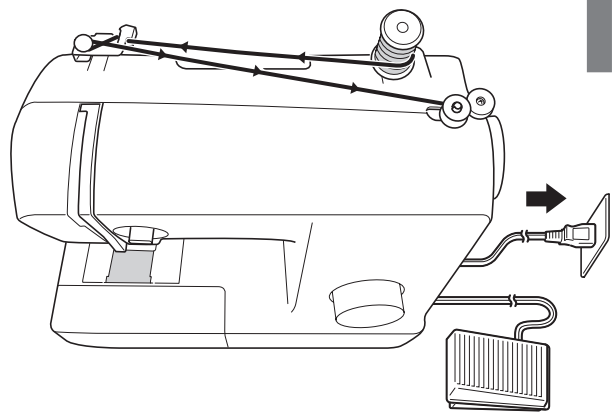


2 Trä på delen som du vill sy på armen och sy sedan från toppen.

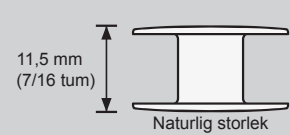




# Undertrådens trädning



**VAR FÖRSIKTIG**  
Se till att använda rätt spole.



**VAR FÖRSIKTIG**  
Spola upp tråden på spolen på rätt sätt. Annars kan trådspänningen minska och nålen brytas.



**1** Dra upp spolhållaren helt.

**VAR FÖRSIKTIG**  
Om trådrollen har placerats felaktigt kan tråden lindas och nålen kan brytas.

**2** Dra tråden fullständigt.

**3** Passa in skärans till projektionen. Skjut spolen åt höger. Klicka!

**4** Slå på maskinen. Håll änden av tråden. Klipp av överflödigt tråd ovanför spolen.

**VAR FÖRSIKTIG**  
Stäng inte av maskinen medan du trycker ned fotpedalen, annars kan du skadas.

Linda tråden några gånger runt spolen.

När spolen är full snurrar den långsamt.

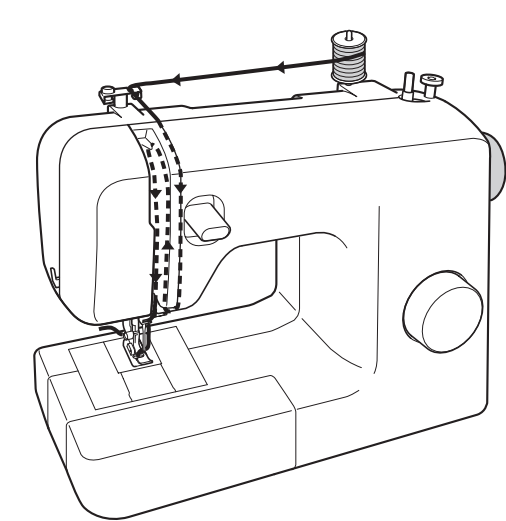
**5**

**6** Stäng av maskinen.

**7** Håll ned spolen. Dra tråden genom skärans. Spännfjäder

**8** Sätt projektionen i spåret. Trådändan kommer ut ur luckan mot maskinens baksida.

# Trädning av övertråd



**VAR FÖRSIKTIG**  
Om övertråden inte är korrekt trådd kan tråden trassla sig eller nålen böjas eller gå av.

**1** Stäng av maskinen. Hög spaken för att höja pressarfoten.

**2** Markeringen på hjulet riktas uppåt för att höja nålen.

**3** Dra upp spolhållaren helt.

**VAR FÖRSIKTIG**  
Om trådrollen har placerats felaktigt kan tråden lindas och nålen brytas.

**4** Se till att tråden fastnar i skärans fjäder.

**5** Dra tråden.

**6** För tråden bakom tråledaren ovanför nålen.

**7** Trä nålen framifrån och bak.

**8** Håll änden på övertråden försiktigt.

**9** Vrid långsamt handhjulet mot dig (moturs) för hand för att sänka och höja nålen.

**10** Dra i övertråden för att dra upp undertråden.

**11**

**12** 5 cm (2 tum)

# Börja sy - Raksöm

**VAR FÖRSIKTIG**

- Var uppmärksam på nålen när du använder maskinen för att undvika skador. Håll händerna borta från rörliga delar.
- Sträck inte och dra inte i tyget när du syr, annars kan nålen skadas vilket kan leda till skador.
- Använd inte böjda eller trasiga nålar, eftersom det kan leda till skador.
- Var försiktig så att nålen inte träffar knappnål eller andra föremål när du syr. Nålen kan brytas och det kan leda till skador.
- Använd alltid rätt pressarfot. Om du använder fel pressarfot kan nålen träffa pressarfoten och böjas eller brytas vilket kan leda till skador.
- När du vrider på handhjulet för hand ska du alltid vrida det mot dig (moturs). Om du vrider det åt andra hållet kan tråden fastna och skada nålen eller tyget och det kan leda till skador.
- Börja inte sy utan att placera tyget under pressarfoten, annars kan pressarfoten skadas.

**1** Stäng inte av maskinen medan du trycker ned fotpedalen, annars kan du skadas.

**2** Markeringen på hjulet är riktad uppåt.

**3** Slå på maskinen. Välj en söm.

**4**

**5**

**6**

**7** Placera nålen vid startpunkten.

**8**

**9** Tryck försiktigt ned för att börja sy. Ta bort foten för att sluta sy.

**10** Markeringen på hjulet riktas uppåt för att höja nålen.

**11** Skär av tråden.

**12** Besök vår hemsida <http://s.brother/cpmaa/> för supportinformation (instruktionsvideor, svar på vanliga frågor, osv.) om din Brother-produkt.

# Sy knapphål

**VAR FÖRSIKTIG**

Stäng alltid av maskinen innan du byter pressarfot. Annars kan personskador uppstå om du av misstag kommer åt fotpedalen och maskinen startas.

## 1 Förberedelse

**1** Markera knapphålens placering och längd på tyget med en krita.

**2** **VAR FÖRSIKTIG**  
Om pressarfoten inte monteras i rätt riktning kan nålen träffa pressarfoten och böjas eller brytas, vilket kan leda till skador.

Montera knapphålsfoten.

Tryck ramen bakåt tills det tar stopp och plastinsatsen är framtrill på ramen.

**3** Rikta in förstärkningssömmens markering med de två röda linjerna på pressarfoten.

Placera kritlinjen under pressarfotens mitt.

## 2 Göra ett knapphål

Steg	Sydd del	Mönster
Steg 1 (främre förstärkningssöm)		

1. Vrid mönstervälsratten till "a".  
2. Sänk ned pressarfoten och sy 5-6 stygn.  
3. Stanna maskinen när nålen är till vänster om sömmen och höj sedan upp nålen från tyget.

**3** Fästa sömmen och skära upp knapphålet

**1** Fäst sömmen genom att vrida tyget 90 grader moturs och sy raksöm till slutet på knapphålens främre förstärkningssöm.

**2** Ta bort tyget från maskinen. Vi rekommenderar att du för in en nål längst upp och längst ned på knapphålet för att förhindra att stygnen klipps av.

Steg	Sydd del	Mönster
Steg 2 (Vänster sida)		

1. Vrid mönstervälsratten till "b".  
2. Sy längs med kritlinjen.  
3. Stanna maskinen när nålen är till vänster om sömmen och höj sedan upp nålen.

**3** Skär upp en öppning i mitten av knapphålet med en sprättarkniv. Var försiktig så att du inte skär av några stygn.

**VAR FÖRSIKTIG**  
Placera inte handen eller fingrarna i vägen för sprättarkniven när du skär upp knapphålet. Sprättarkniven kan slinta och du kan skada dig.

Steg	Sydd del	Mönster
Steg 3 (Bakre förstärkningssöm)		

1. Vrid mönstervälsratten till "c" (samma läge som i steg 1).  
2. Sy 5-6 stygn.  
3. Stanna maskinen när nålen är till höger om sömmen och höj sedan upp nålen från tyget.

**Justera knapphål**

**1** När du har sytt knapphålens vänstra sida syr du den högra sidan och observerar hur tyget matas fram.

**2** Om den vänstra sidan är för öppen eller för snäv jämfört med den högra sidan kan du använda finjusteringsskruven för knapphål.

Vänster sida

Med den här justeringen kan du se till att knapphålens båda sidor stämmer överens.

# Underhåll

## Begränsningar för smörjning

För att skador på maskinen ska kunna undvikas får den inte smörjas av användaren. Maskinen har tillverkat med tillräckligt mycket olja så att den ska fungera korrekt. Därför behöver den inte smörjas regelbundet. Om det skulle uppstå problem, t.ex. om det blir svårt att vrida handhjulet eller ett konstigt ljud hörs, ska du omedelbart sluta använda symaskinen och kontakta ditt auktoriserade Brother-servicecenter eller närmaste auktoriserade Brother-servicecenter.

## Säkerhetsåtgärder vid förvaring av maskinen

Förvara inte maskinen på någon av de platser som beskrivs nedan, annars kan resultatet bli skador på maskinen (t.ex. rost på grund av kondensation).

- Platser med extremt höga temperaturer
- Platser med extremt låga temperaturer
- Platser med extrema temperaturförändringar
- Platser med hög luftfuktighet eller ånga
- I närheten av en öppen låga, ett element eller en luftkonditioneringsapparat
- Utomhus eller där maskinen utsätts för direkt solljus
- Platser som är extremt dammiga eller oljiga

**Obs!**  
Slå på maskinen och använd den regelbundet för att förlänga dess livslängd. Om maskinen förvaras under en längre tid utan att den används minskar maskinens effektivitet.

## Rengöring

**VAR FÖRSIKTIG**

Var noga med att dra ut maskinens kontakt innan du rengör maskinen, annars finns det risk för elstötar eller personskador.

**1**

**2** Markeringen på hjulet riktas uppåt för att höja nålen.

**3**

**4**

**5**

**6**

**7**

**8** Rengör spolbanan.

**9**

**10**

**VAR FÖRSIKTIG**  
Använd aldrig en repad spolspådel eftersom övertråden kan fastna, nålen kan brytas eller kvaliteten på sömmarna kan påverkas. Kontakta närmaste auktoriserade Brother-servicecenter om du behöver en ny spolspådel.  
Se till att spolspådeln monteras på rätt sätt annars kan nålen brytas av.