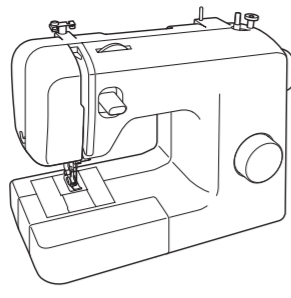


Käyttöohje



Ompelukone

Product Code (Tuotekoodi):
888-X01/X11/X21



Käy osoitteessa <http://s.brother/cpmaa/>, josta saat tietoa (ohjevideoita, usein kysytyjä kysymyksiä jne.) Brother-tuotteestasi. Muista lukea tämä pikaopas ennen koneen käyttöä. Suosittelemme tämän pikaoppaan säilyttämistä koneen läheisyydessä myöhemmä käyttöä varten.

TÄRKEITÄ TURVAOHJEITA

Lue nämä turvallisuusohjeet ennen kuin alat käyttää ompelukonetta.

VAARA

- Sähköiskuvaaran välttämiseksi:

1 Irrota ompelukoneen pistotulppa pistorasiasta aina välittömästi käytön jälkeen, ennen puhdistusta, ennen tässä ohjekirjassa neuvottujen säätöjen tekemistä tai jos jätät ompelukoneen ilman valvontaa.

VAROITUS

- Palovammojen, tulipalon, sähköiskujen ja loukkaantumisen välttämiseksi:

2 Irrota pistoke pistorasiasta aina ennen kuin teet jotain tässä ohjekirjassa mainittuja säätöjä:

- Katkaise koneesta virta kääntämällä virtakytkin symbolin "O" kohdalle ja irrota sen jälkeen pistoke pistorasiasta. Älä vedä johdosta.
- Kytke kone suoraan seinäpistorasiaan. Älä käytä jatkojohtoja.
- Irrota ompelukone aina seinäpistorasiasta sähkökatkosten ajaksi.

3 Sähköiset vaarat:

- Tämä kone tulee liittää arvokilvessä mainitun tehoalueen mukaiseen verkkovirtalähteeseen. Älä liitä sitä tasavirtalähteeseen tai invertteriin. Jos et ole varma, minkälainen virtalähde sinulla on, ota yhteyttä pätevään sähköasentajaan.
- Tämä kone on hyväksytty käytettäväksi vain ostomaassaan.

4 Älä käytä konetta, jos sen liitäntäjohto tai pistoke on vahingoittunut, jos kone ei toimi oikein tai jos se on pudonnut, vahingoittunut tai kastunut. Vie kone lähimmälle valtuutetulle

Brother-jälleenmyyjälle tai valtuutettuun huoltoilikkeeseen tarkistusta, korjausta sekä sähköistä tai mekaanista säätöä varten.

- Lopeta koneen käyttö ja irrota pistoke välittömästi pistorasiasta, jos huomaat koneen käytön tai varastoinnin aikana jotain epätavallista, kuten hajua, kuumenemistä tai värin- tai muodonmuutosta.
- Siirrä konetta aina kahvan avulla. Jos konetta nostetaan mistä tahansa muusta koneen osasta, kone voi vahingoittua tai pudota, mikä voi aiheuttaa tapaturman.
- Kun nostat konetta, älä tee äkillisiä tai varomattomia liikkeitä. Muutoin voit loukata polvesi tai selkäsi.

5 Pidä työpöytä aina siistinä:

- Älä koskaan käytä konetta, jos jokin sen tuuletusaukoista on tukossa. Pidä koneen ja jalkasäätimen tuuletusaukot puhtaina huolehtimalla, ettei niihin pääse kertymään nukkaa, pölyä tai kangaspaloja.
- Älä säilytä jalkasäätimen päällä mitään esineitä.
- Älä käytä jatkojohtoja. Kytke kone suoraan seinäpistorasiaan.
- Älä koskaan pudota tai työnnä mitään esineitä mihinkään koneen aukkoihin.
- Älä käytä konetta tiloissa, joissa käytetään aerosoleja (suihkeita) tai lisähappea.
- Älä käytä konetta lämmönlähteiden, esim. uunin tai silitysraudan lähellä. Muuten kone, verkkojohto tai ommeltava kangas voi syttyä tuleen aiheuttaen tulipalon tai sähköiskun.
- Älä aseta tätä konetta epävakaaile alustalle, kuten epätasaiselle tai vinolle pöydälle. Kone saattaa pudota ja aiheuttaa tapaturman.

6 Ole erityisen huolellinen ommellessasi:

- Pidä katse aina neulassa ommelun aikana. Älä käytä taipuneita tai vioittuneita neuvoja.
- Älä työnnä sormia koneen mihinkään liikkuviin osiin. Varo erityisesti koneen neulaa.
- Älä kytke koneeseen virtaa samalla, kun painat poljinta. Kone saattaa yllättäen aloittaa ommelun ja aiheuttaa loukkaantumisen tai vahingoittaa konetta.
- Katkaise koneesta virta kääntämällä virtakytkin symbolin "O" kohdalle, kun teet säätöjä neula-alueella.
- Älä käytä vahingoittunutta tai vääryntyyppistä pistotulppaa, sillä se voi katkaista neulan.
- Älä vedä tai työnnä kangasta ommelun aikana. Noudata varovaisuutta ommellessasi käsivarisesti, että neula ei vääntyisi ja johtaisi neulan katkeamiseen.

7 Tämä kone ei ole lelu:

- Noudata erityistä varovaisuutta, jos annat lasten käyttää konetta tai käyttää sitä lasten läheisyydessä.
- Muovipussi, jossa tämä kone toimitettiin, on säilytettävä lasten ulottumattomissa tai hävitettävä. Älä anna lasten leikkiä muovipussilla: tukehtumisvaara.
- Älä käytä konetta ulkotiloissa.

8 Koneen käyttöön pidentäminen:

- Älä säilytä konetta suorassa auringonvalossa tai kosteissa tiloissa. Älä käytä tai säilytä konetta lämmittimien, silitysraudan, halogeenilamppujen tai muiden lämmönlähteiden läheisyydessä.
- Puhdista ompelukoneen pinta neutraalilla saippualla tai pesuaineella. Älä koskaan käytä benteeniä, tinneriä tai hankausainetta, sillä ne voivat vaurioittaa pintaa ja konetta.
- Katso aina käyttöohjeesta oikeat asennusohjeet, kun vaihdat tai asennat tarvikkeita, paininjalan, neulan tai muita osia.

9 Korjaukset ja säädöt:

- Jos valoyksikkö on vioittunut, se täytyy vaihdattaa valtuutetussa Brother-huoltoilikkeessä.
- Jos koneessa ilmenee toimintahäiriö tai se vaatii säätöä, käy ensin läpi käyttöohjeen takaosassa oleva vianetsintätaulukko säätöjen tekemistä tai ongelman selvittämistä varten. Jos ongelma ei poistu, ota yhteys paikalliseen valtuutettuun Brother-huoltoilikkeeseen.

Käytä tätä konetta ainoastaan tässä ohjekirjassa kuvattuihin tarkoituksiin.

Käytä valmistajan tässä ohjekirjassa suosittelemia tarvikkeita.

Tämän käyttöohjeen sisältöä ja koneen teknisiä ominaisuuksia voidaan muuttaa ilman ennakoilmoitusta.

Jos haluat lisätietoja laitteesta, käy verkkosivuiltamme osoitteessa www.brother.com

SÄILYTÄ NÄMÄ OHJEET

Tämä kone on tarkoitettu kotikäyttöön.

MUILLE KUIN CENELEC-MAIDEN KÄYTTÄJILLE

Tätä laitetta ei ole tarkoitettu fyysisesti tai henkisesti vajaakykyisten, aistivammaisten tai kokemattomien henkilöiden (lapsen mukaan lukien) käyttöön ilman heidän turvallisuudestaan vastaavaan henkilöön valvontaa tai ilman tämän antamaa opastusta laitteen käyttöön. Lapsia on valvottava, jotta he eivät leiki laitteella.

KÄYTTÄJILLE CENELEC-MAISSA

Yli 8-vuotiaat lapset, fyysisesti tai henkisesti vajaakykyiset, aistivammaiset tai kokemattomat henkilöt saavat käyttää tätä laitetta vain, jos heitä valvotaan tai heille on annettu ohjeet laitteen turvalliseen käyttöön ja he ymmärtävät käyttöön liittyvät vaarat. Lapset eivät saa leikkiä laitteella. Lapset eivät saa suorittaa puhdistusta tai käyttäjälle sallittuja huoltotoimenpiteitä ilman valvontaa.

AINOASTAAN IOSSABRITANNIASSA, IRLANNISSA, MALTALLA JA KYPROKSELLA ASUVILLE KÄYTTÄJILLE

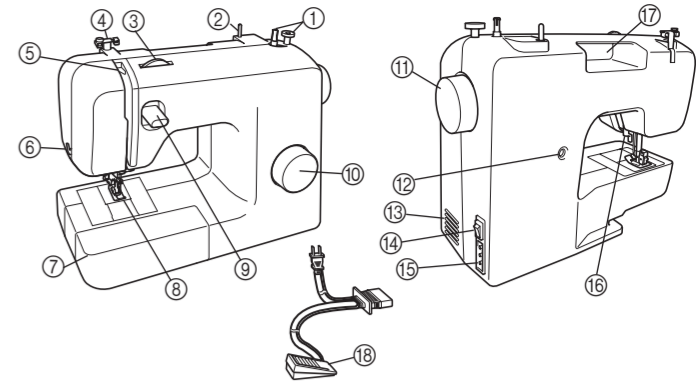
TÄRKEÄÄ

- Käytä pistotulpan sulakkeita vaihtaessasi ASTA:n hyväksymää, BS 1362:n mukaista sulaketta, jossa on -merkki ja pistotulpassa mainittu käyttöteho.
- Aseta aina sulakkeen kansi paikalleen. Älä koskaan käytä pistotulppia, joiden sulakkeen suojus ei ole paikoillaan.
- Jos tämän laitteen pistoke ei sovi käytettävissä olevaan seinäpistorasiaan, saat oikeantyyppisen verkkojohdon ottamalla yhteyden valtuutettuun Brother-huoltoilikkeeseen.



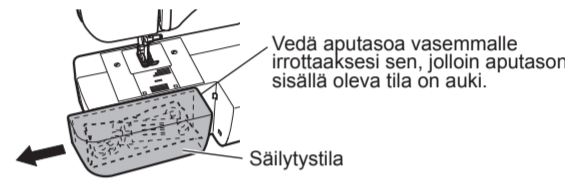
XH2172-001

Tärkeimmät osat



- 1 Puolauslaite
- 2 Lankatappi
- 3 Ylälangan kireyden säädin
- 4 Langanohjain
- 5 Langannostaja
- 6 Langankatkaisija
- 7 Aputaso, jossa tarvikelokero
- 8 Paininjalja
- 9 Taakseompelelun vipu
- 10 Ommelvalitsin
- 11 Käsipyörä
- 12 Näpniläven hienosäätöruuvi
- 13 Tuuletusaukko
- 14 Virran ja ompeluvalon kytkin
- 15 Jalkasäätimen liittäminen / virtaliitäntä
- 16 Paininjalan nostovipu
- 17 Kahva
- 18 Jalkasäädin

■ Aputaso
Tarvikkeita voi säilyttää aputason sisällä olevassa tilassa.



Ompelukoneen käyttö

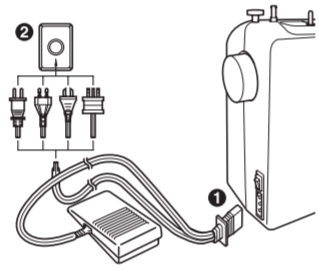
VAROITUS

- Käytä koneen virtalähteenä vain tavallista kotitaloussähköä. Muiden virtalähteiden käyttö voi aiheuttaa tulipalon tai sähköiskun tai vaurioittaa konetta.
- Varmista, että verkkojohdon pistotulppa on kytketty tukevasti seinäpistorasiaan ja koneen virtaliitäntään. Seurauksena voi muuten olla tulipalo tai sähköisku.
- Älä kytke verkkojohdon pistotulppaa huonokuntoiseen seinäpistorasiaan.
- Katkaise koneen virta ja irrota pistoke seuraavissa tapauksissa:
 - kun poistat koneen luo
 - kun lopetat koneen käytön
 - sähkökatkon sattuessa käytön aikana
 - kun kone ei toimi oikein huonon kytkennän tms. takia
 - ukonimilla

MUISTUTUS

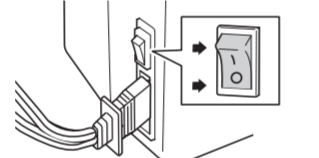
- Käytä ainoastaan tämän koneen mukana toimitettua verkkojohtoa.
- Älä käytä jatkojohtoja tai monipistokkeisia jakorasioita, joihin on liitetty useita sähkölaitteita. Seurauksena saattaa olla tulipaloriski tai sähköiskun vaara.
- Älä koske pistotulppaan märin käsin. Sähköiskuvaara.
- Katkaise koneesta virta aina ensin virtakytkimestä ja irrota pistotulppa vasta sen jälkeen pistorasiasta. Ota aina kiinni pistotulppa, älä johdosta. Jos vedät johdosta, se voi vaurioitua tai aiheuttaa tulipalon tai sähköiskun.
- Huolehdi siitä, ettei verkkojohtoa katkaista, vahingoiteta, muureta, taivuteta voimakkaasti, vedetä, kierritä tai niputeta. Älä aseta painavia esineitä verkkojohdon päälle. Älä aseta verkkojohtoa kuumin kohteiden läheisyyteen. Seurauksena voi olla johdon vaurioituminen, tulipalo tai sähköisku. Jos verkkojohto tai pistotulppa on vaurioitunut, vie kone korjattavaksi valtuutettuun Brother-huoltoilikkeeseen ennen kuin jatkat koneen käyttöä.
- Irrota pistotulppa pistorasiasta, jos et aio käyttää konetta pitkään aikaan. Seurauksena voi muuten olla tulipalo.

■ Pistokkeet



- ✓ **Vinkki**
- Jos koneen käytön aikana tapahtuu sähkökatko, katkaise koneen virta koneen virtakytkimellä ja irrota sen jälkeen virtapistoke seinäpistorasiasta. Kun kytket koneeseen virran uudelleen, seuraa tässä ohjekirjassa kuvattuja toimenpiteitä, jotta käyttäisit konetta oikein.

■ Virran ja ompeluvalon kytkin



Paina virtakytkintä kohti "I"-merkkiä kytkäksesi päävirran päälle ja syyttääksesi ompeluvalon. Paina kohti "O"-merkkiä katkaistaksesi virran.

■ Jalkasäädin



Paina jalkasäädintä aloittaaksesi ommelun. Ota jalkasi pois jalkasäätimeltä lopettaaksesi ommelun.

▲ MUISTUTUS

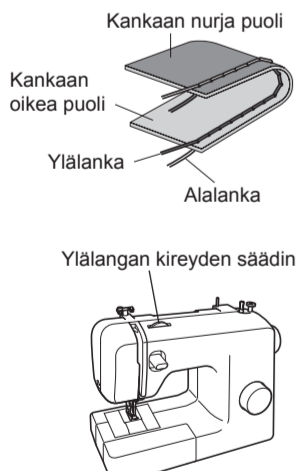
- Älä päästä kankaanpalasia tai pölyä kertymään jalkasäätimen päälle. Seurauksena saattaa olla tulipalo tai sähköisku.

Langan kireys

Langan kireys vaikuttaa pistojen laatuun. Joudut ehkä säätämään langan kireyttä, kun vaihdat kangasta tai lankaa. Suosittelemme koeompelua kangastilkulle ennen varsinaisen ommelun aloittamista.

■ Oikea kireys

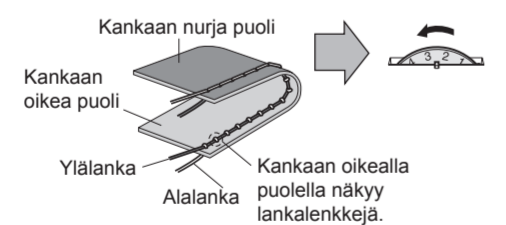
Oikea langan kireys on tärkeä, sillä liian alhainen tai suuri kireys heikentää saumoja tai vetää kankaan rypyile.



■ Ylälanka on liian kireällä

Kankaan oikealla puolella näkyy lankalenkkejä.

- ✓ **Vinkki**
- Jos alalanka on langoitettu väärin, ylälanka voi olla liian kireällä. Katso tällöin ohjeita kääntöpuolen kohdasta "1 Alalangan langoitus" ja langoita alalanka uudelleen.

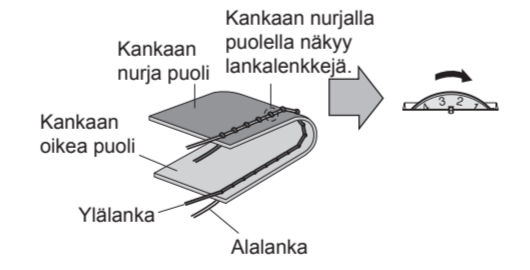


Ratkaisu: Vähennä kireyttä kääntämällä ylälangan kireyden säädin pienempään numeroon.

■ Ylälanka on liian löysällä

Kankaan nurjalla puolella näkyy lankalenkkejä.

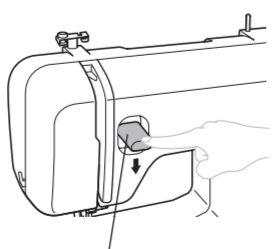
- ✓ **Vinkki**
- Jos ylälanka on langoitettu väärin, ylälanka voi olla liian löysällä. Katso tällöin ohjeita kääntöpuolen kohdasta "2 Ylälangan langoitus" ja langoita ylälanka uudelleen.



Ratkaisu: Suurennä kireyttä kääntämällä ylälangan kireyden säädin suurempaan numeroon.

Taakseompelelu

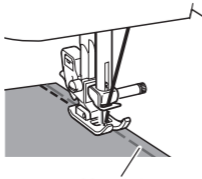
- Ompele taaksepäin painamalla taakseompelelun vipua ja pitämällä sitä pohjassa painaen samalla kevyesti jalkasäädintä.
- Ompele eteenpäin vapauttamalla taakseompelelun vipu. Kone ompelee nyt eteenpäin.
- Taakseompelelun piston pituus on aina 2 mm (1/16 tuumaa).



Taakseompelelun vipu

Koeompelu

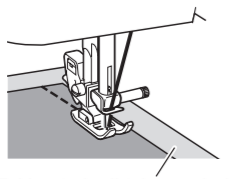
Käytä koeompelua kangastilkulla. Käytä samaa kangasta ja lankaa kuin varsinaisessa ommelutuksessa ja tarkasta langan kireys sekä piston pituus ja leveys.



Harsinta

Ohuiden kankaiden ompelu

Kun ompelet ohuita kankaita, pistot saattavat näyttää vinoilta tai kone ei ehkä syötä kangasta oikein. Jos näin tapahtuu, aseta kankaan alle ohut paperiarkki tai tukimateriaalia ja ompele. Kun olet lopettanut ommelun, revii ylimääräinen tuki pois.



Tukimateriaali tai paperiarkki

Joustavien kankaiden ompelu

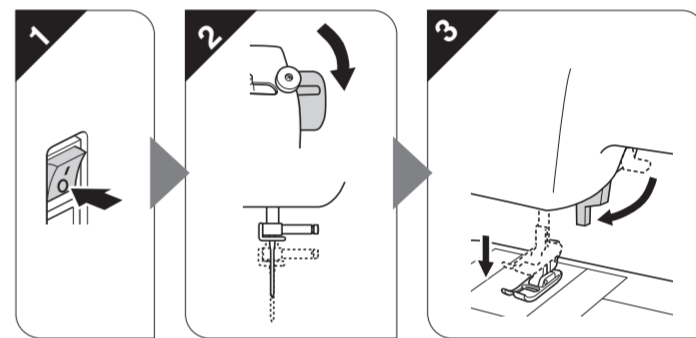
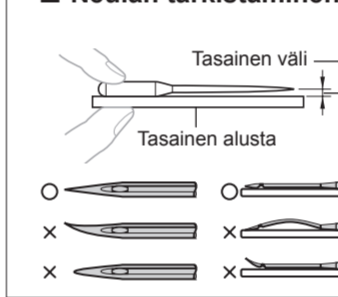
Harsi kankaat ensin yhteen ja ompele sitten kangasta venyttämättä.

Neulan vaihtaminen

▲ MUISTUTUS

- Katkaise koneen virta aina ennen neulan vaihtamista. Saatat muutoin loukata itsesi, jos jalkasäädintä painetaan vahingossa ja kone alkaa ommella.
- Käytä vain kotikäyttöön tarkoitettuja ommelkoneeneuloja. Muut neulat saattavat taipua tai katketa ja aiheuttaa loukkaantumisen.
- Älä koskaan ompele taipuneella neulalla. Taipuneet neulat katkeavat helposti ja voivat aiheuttaa loukkaantumisen.

■ Neulan tarkistaminen

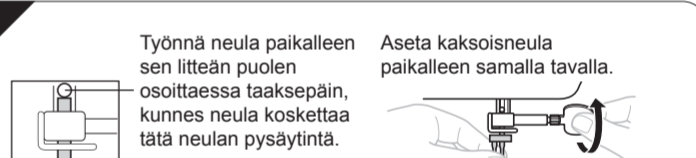


▲ MUISTUTUS

- Aseta paininjalan alle kangas- tai paperipala ennen neulan vaihtamista, ettei neula pääse putoamaan pistotulppan reiän läpi.

✓ Vinkki

- Älä löysää tai kiristä neulan kiristysruuvia liian voimakkaasti.



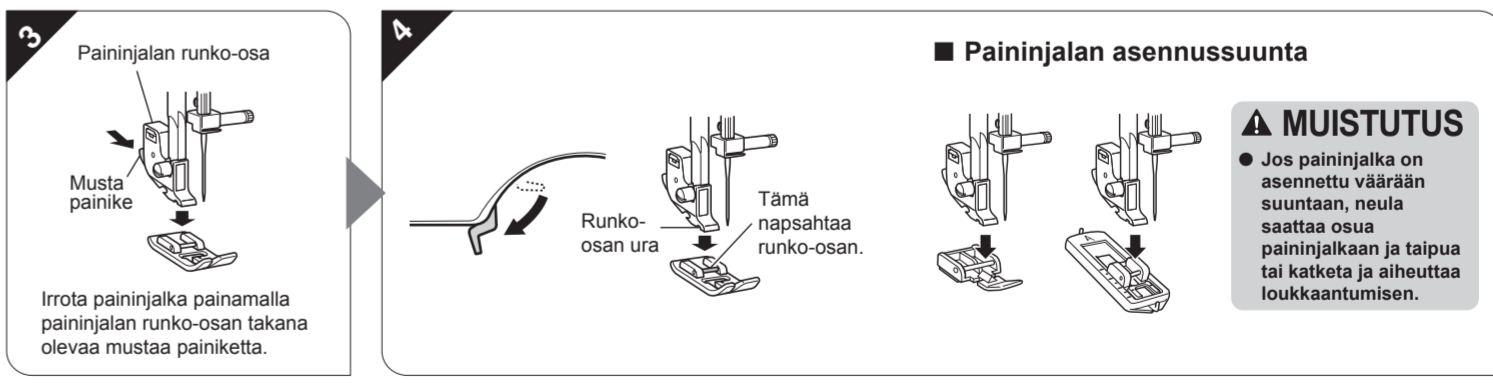
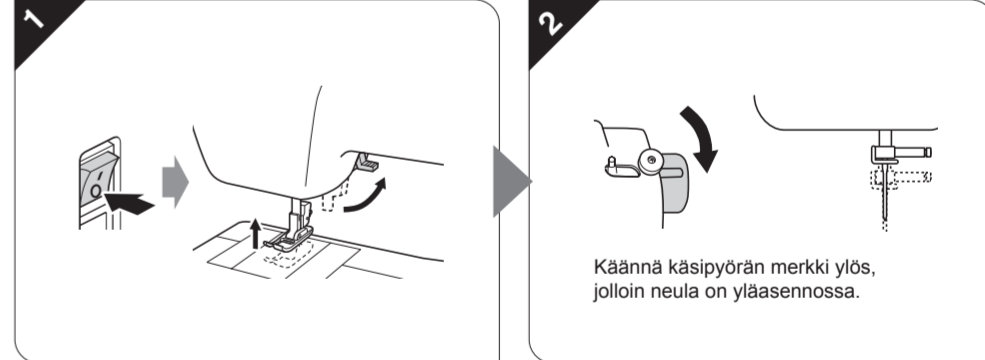
▲ MUISTUTUS

- Varmista, että työnsit neulan ylös neulan pysäyttimeen asti, ja kiristä sitten neulan kiinnitysruuvi huolellisesti ruuviavaimella. Muutoin neula saattaa katketa tai kone voi vaurioitua.

Paininjalan vaihtaminen

▲ MUISTUTUS

- Katkaise koneen virta aina ennen paininjalan vaihtamista. Jos virta on kytkettyä ja säätimelle astutaan, kone käynnistyy ja saattaa aiheuttaa loukkaantumisen.
- Käytä aina valitsemallesi ompeleelle sopivaa paininjaljaa. Jos käytät väärää paininjaljaa, neula voi osua paininjalkaan ja taipua tai katketa ja aiheuttaa loukkaantumisen.
- Käytä vain tälle koneelle tarkoitettuja paininjaljoja. Muiden paininjaljojen käyttäminen voi aiheuttaa loukkaantumisen tai henkilövahingon.



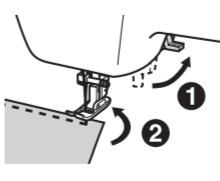
■ Paininjalan asennussuunta

▲ MUISTUTUS

- Jos paininjalja on asennettu väärään suuntaan, neula saattaa osua paininjalkaan ja taipua tai katketa ja aiheuttaa loukkaantumisen.

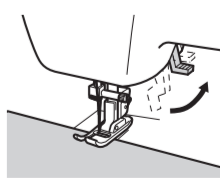
Ompelusuunnan vaihtaminen

Pysäytä kone neulan ollessa ala-asennossa kohdassa, jossa haluat vaihtaa ompelusuuntaa, ja nosta paininjalan nostovipu. Käännä kangas käyttäen neulaa akselina, laske paininjalan nostovipu ja jatka ompelua.



Paksujen kankaiden ompelu

Jos kangas ei mahdu helposti paininjalan alle, nosta paininjalja korkeammalle nostamalla paininjalan nostovipu ylimpään asentoon.



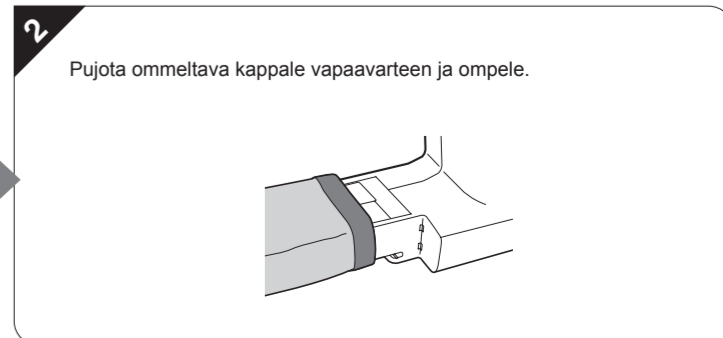
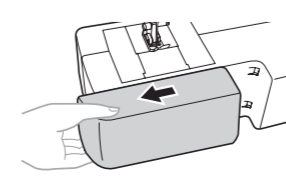
▲ MUISTUTUS

- Jos ommellaan yli 6 mm (15/64 tuumaa) paksua kangasta tai jos kangasta työnnetään liian voimakkaasti, neula voi taipua tai katketa.

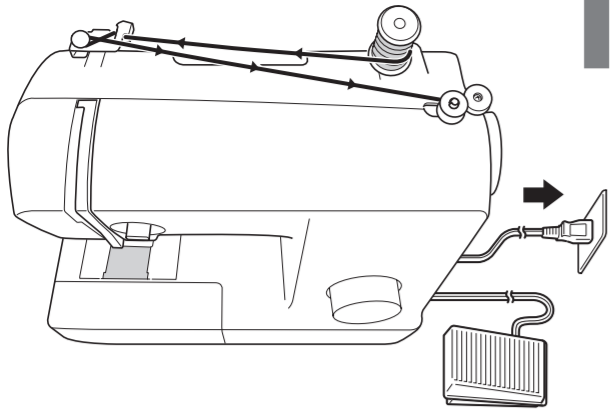
Putkimaisten kappaleiden ompelu

Poista aputaso vetämällä sitä vasemmalle.

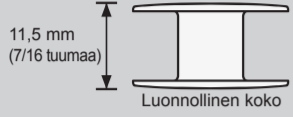
- ✓ **Vinkki**
- Kun olet lopettanut vapaavarsiompelelun, aseta aputaso takaisin paikoilleen.



Alalangan langoitus



MUISTUTUS
Varmista, että käytät oikeaa puolaa.



MUISTUTUS
Jos alalankaa ei puolata oikein, langan kireys saattaa löystyä ja neula katketa.

1 Nosta lankatappi kokonaan ylös.

MUISTUTUS
Jos lankarulla on asetettu väärin, lanka voi sotkeutua ja neula katketa.

2 Langan oltava tapin alla.

3 Kohdista tapin kieleke puolaa uraan.

Napsautus!

Työnnä puolaa oikealle.

4 Kytke koneeseen virta. Pidä langanpäästä kiinni. Katkaise ylimääräinen langanpää puolaa yläpuolelta.

MUISTUTUS
Älä kytke virtaa päälle samalla kun painat jalkasäädintä alas tai saatat loukkaantua.

Kierrä lankaa muutama kierros puolaa ympärille.

7-10 cm (3-4 tuumaa)

1 cm (1/2 tuumaa)

Kun puola on täynnä, se pyörii hitaasti.

5

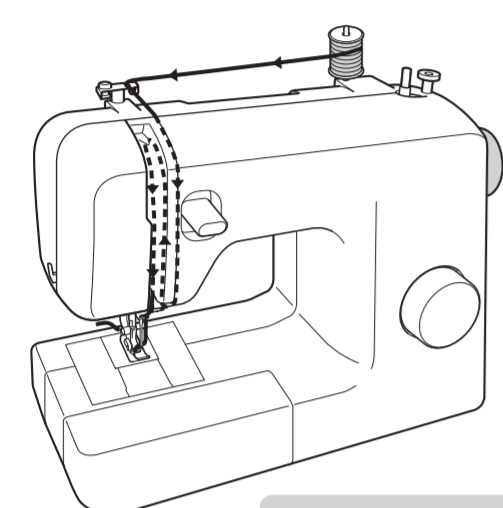
6 Katkaise koneen virta.

7 Pidä puolaa alhaalla. Vie lanka uraan.

8 Kireyden säätöjouksi

9 Aseta uloke uraan. Langanpää tulee ulos kannen takareunasta.

Ylälangan langoitus



MUISTUTUS
Jos ylälanka pujotetaan väärin, lanka saattaa sotkeutua tai neula taipua tai katketa.

1 Katkaise koneen virta. Nosta vipua nostaaksesi paininjalan.

2 Käännä käsipyörän merkki ylös, jolloin neula on yläasennossa.

3 Nosta lankatappi kokonaan ylös.

MUISTUTUS
Jos lankarulla on asetettu väärin, lanka voi sotkeutua ja neula katketa.

4 Varmista, että urassa oleva jousi tarttuu lankaan.

Jousi

5 Ohjaa lanka.

6 Vedä lanka neulan yläpuolella olevan ohjaimen taakse.

7 Pujota lanka neulan silmään edestä taaksepäin.

8 Pidä kevyesti kiinni ylälangan päästä.

9 Laske ja nosta neula kääntämällä käsipyörää käsin hitaasti itseäsi kohti (vastapäivään).

10 Nosta alalanka vetämällä ylälankaa.

11 5 cm (2 tuumaa)

Ompelun aloittaminen - Suora ommel

MUISTUTUS

- Pidä silmällä neulaa, kun käytät konetta, jotta vältät loukkaantumiset. Pidä kädet etäällä liikkuvista osista.
- Älä vedä tai venytä kangasta ompelun aikana. Neula saattaa vioittua ja aiheuttaa loukkaantumisen.
- Älä käytä taipuneita tai katkenneita neuvoja. Ne saattavat aiheuttaa loukkaantumisen.
- Huolehdi, ettei neula osu nuppineuloihin tai muihin esineisiin ompelun aikana. Neula saattaa katketa ja aiheuttaa loukkaantumisen.
- Käytä aina oikeaa paininjalkaa. Jos käytät väärää paininjalkaa, neula voi osua paininjalkaan ja taipua tai katketa aiheuttaen loukkaantumisen.
- Kun käännät käsipyörää kädellä, käännä sitä aina itseäsi päin (vastapäivään). Kääntäminen väärään suuntaan saattaa aiheuttaa langan sotkeutumisen ja neulan tai kankaan vaurioitumisen sekä loukkaantumisen.
- Älä ompele ilman kangasta. Paininjalka saattaa vahingoittua.

1 Kytke koneeseen virta.

MUISTUTUS
Älä kytke konetta päälle samalla kun painat jalkasäädintä alas tai saatat loukkaantua.

2 Pyörässä oleva merkki osoittaa ylös.

3 Valitse ommel.

4

5 Aseta neula aloituskohtaan.

6

7 Paina kevyesti jalkasäädintä aloittaaksesi ompelun. Nosta jalka pois säätimeltä lopettaaksesi ompelun.

8 Käännä käsipyörän merkki ylös, jolloin neula on yläasennossa.

9 Katkaise lanka.



Käy osoitteessa <http://s.brother/cpmaa/>, josta saat tietoa (ohjevideoita, usein kysytyjä kysymyksiä jne.) Brother-tuotteestasi.

Napinläpienompelu

MUISTUTUS

Katkaise koneen virta aina ennen paininjalan vaihtamista. Saatat muutoin loukata itsesi, jos jalkasäädintä painetaan vahingossa ja kone alkaa ommella.

1 Valmistelu

1 Merkitse napinläven paikka ja pituus kankaaseen liitukynällä.

Napinläven ompelukohta

2 **MUISTUTUS**
Jos paininjalka on asennettu väärään suuntaan, neula saattaa osua paininjalkaan ja taipua tai katketa ja aiheuttaa loukkaantumisen.

Kiinnitä napinläpialkua. Työnnä sen liikkuvaa kehystä taaksepäin kunnes kehys pysähtyy paininjalan etureunaan.

3 Kohdista kankaassa oleva napinläven poikittainen liituvaihe paininjalan olevan kahden punaisen merkkiviivan kohdalle.

Kohdista liitumerkki paininjalan keskelle.

2 Napinläven ompelu

Vaihe	Ommeltava osa	Ommel
Vaihe 1 (Etusalpa)	a	ac
Vaihe 2 (Vasen reuna)	b	b
Vaihe 3 (Takasalpa)	c	ac
Vaihe 4 (Oikea reuna)	d	d

1. Käännä ommelvalitsin kohtaan "a".
2. Laske paininjalka alas ja ompele 5-6 pistoa.
3. Pysäytä kone, kun neula on ompeleen vasemmassa reunassa. Nosta neula kankaasta.
1. Käännä ommelvalitsin kohtaan "b".
2. Ompele liituvaihe merkitty pituus.
3. Pysäytä kone, kun neula on ompeleen oikeassa reunassa. Nosta neula kankaasta.
1. Käännä ommelvalitsin kohtaan "c" (sama kohta kuin vaiheessa 1).
2. Ompele 5-6 pistoa.
3. Pysäytä kone, kun neula on ompeleen vasemmassa reunassa. Nosta neula kankaasta.
1. Käännä ommelvalitsin asentoon "d".
2. Ompele oikea reuna vaiheessa 1 ommeltuihin pistoihin asti.

3 Ompeleen vahvistaminen ja napinläven avaaminen

1 Vahvista ommel kääntämällä kangasta 90 astetta vastapäivään ja ompele muutama suoraompele pistoa napinläven etusalvan reunaan.

2 Ota kangas pois koneesta. Kiinnitä nuppi neula poikittain napinläven kumpaankin päähän salpapistojen sisäpuolelle, ettei vahingossa katkaise salpapistoja.

3 Leikkaa ratkojalla aukko napinläven keskelle. Ole varovainen, ettei katkaise pistoja.

MUISTUTUS
Kun leikkaat napinläven auki ratkojalla, älä vie kättä tai sormia ratkojan eteen. Ratkoja saattaa lipsahtaa ja aiheuttaa tapaturman.

Napinläpien säätäminen

1 Napinläven vasemman reunan ompelun jälkeen ompele napinläven oikea reuna tarkkailen kankaan syöttymistä.

2 Jos vasemman puolen ommel on liian harva tai tiheä oikeaan puoleen verrattuna, säädä napinläven hienosäätöruuvia.

Vasen puoli

Tällä säädöllä napinläven molemmat puolet saadaan samanlaisiksi.

Huolto

Öljyämistä koskevia rajoituksia

Käyttäjä ei saa öljytä konetta, sillä kone saattaa vaurioitua. Tähän koneeseen on lisätty valmistushetkellä riittävä määrä öljyä varmistamaan virheettömän toiminnan, ja siksi käyttäjän ei tarvitse öljytää sitä säännöllisesti. Jos koneesta ilmenee ongelmia, kuten epätavallista ääntä tai käsipyörän kankeutta, lopeta koneen käyttö välittömästi ja ota yhteys valtuutettuun Brother-huoltoilijeeseen.

Koneen säilytystä koskevia varoituksia

Älä säilytä konetta seuraavissa olosuhteissa, sillä kone saattaa esimerkiksi ruostua kosteuden tiivistymisen seurauksena tai vaurioitua muulla tavalla:

- erittäin korkea lämpötila
- erittäin alhainen lämpötila
- erittäin suuret lämpötilanvaihtelut
- suuri kosteus tai höyrymäärä
- lähellä avotulta, lämmitintä tai ilmastointilaitetta
- ukkotilaa tai suora auringonpaiste
- erittäin pölyinen tai öljyinen ympäristö

- Vinkki**
- Koneen käyttöä pidentämiseksi siihen on kytkettävä virta ja sitä on käytettävä säännöllisin väliajoin. Koneen pitkäaikainen käyttämättömyys ja varastointi saattavat heikentää sen tehoa.

Puhdistaminen

MUISTUTUS

Muista irrottaa koneen pistoke seinäpistorasiasta ennen puhdistamista, jotta vältät sähköisku- ja loukkaantumisvaaran.

1

2 Käännä käsipyörän merkki ylös, jolloin neula on yläasennossa.

3

4

5

6

7

8 Puhdista puolapesä.

9

10

MUISTUTUS

- Älä käytä naarmuuntunutta puolaketeloa, sillä ylälanka saattaa muuten sotkeutua, neula katketa tai koneen toiminta heikentää. Jos tarvitset uuden puolaketelon, ota yhteys lähimpään valtuutettuun Brother-huoltoilijeeseen.
- Varmista, että puolaketelo asennetaan oikein, sillä muuten neula saattaa katketa.