

最初にお読みください

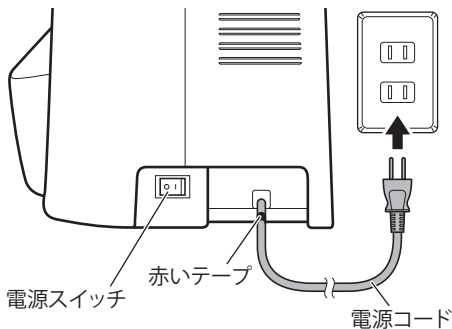
このたびは、本製品をお買い上げいただき、まことにありがとうございます。
本製品は、一部の仕様が取扱説明書の記載と異なりますので、ご注意ください。
また、本書を読み終わったあとも、いつでもご覧になれるところに保管してください。

電源の入れ方について

本製品の電源コードは、巻き取り式です。

取扱説明書に記載の「電源の入れ方」が変更になりました。詳細は、下記をご参照ください。

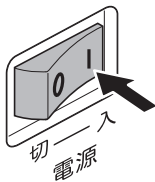
- 1** 本体右側面から電源コードを引き出し、電源プラグを家庭用電源コンセント (AC100V) に差し込みます。



お願い

- 電源コードの端には、赤いテープが巻いてあります。この印が見えたら、電源コードをそれ以上引き出さないでください。

- 2** 電源スイッチの“ | ”側を押して「入」にします。



- ▶ 電源が入り、手もとライトが点灯し、LCD (液晶画面) が表示されます。



お知らせ

- 電源が入ると針や送り歯が動く音がありますが、故障ではありません。

- 3** 電源を切るときは、電源スイッチの“○”側を押して「切」にします。

- ▶ 電源が切れ、ライトとLCD (液晶画面) の表示が消えます。



お願い

- 電源コードをしまうときは、手で電源プラグをしっかりと持ち、コードを少し (1 ~ 5cmほど) 引っ張ってミシン本体の方へゆっくりと戻してください。
- 使用中に停電が発生したときは、電源スイッチを切ってから電源プラグを抜いてください。再度ミシンを動かす場合は、手順に従って正しく操作してください。



注意



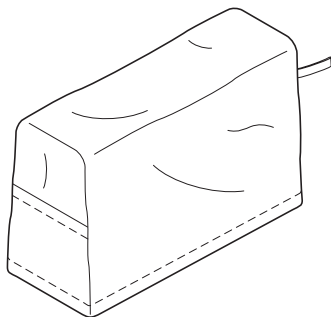
- 電源コードは、赤い印以上引き出さないでください。

付属品について

●ミシンケース

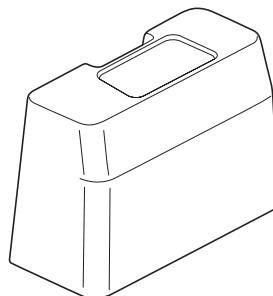
変更前

ミシンカバー



変更後

ハードケース



ミシンにケースをかぶせるときは、糸たて棒から糸こまと糸こま押えを外して、糸たて棒を収納位置に戻してください。

●電源コード

取扱説明書の「付属品」に記載の「電源コード」は、巻き取り式の電源コードに変更しています。

