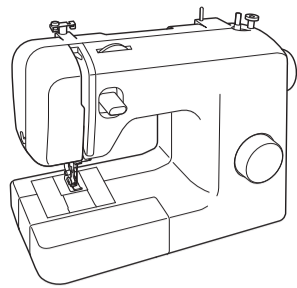


Bruksanvisning brother

Symaskin

Product Code (Produktkode):
888-X01/X11/X21



Du er velkommen til å besøke oss på <http://s.brother/cpmaa> hvor du kan få støtteinformasjon (instruksjonsvideoer, ofte stilt spørsmål osv.) for ditt Brother-produkt.

Sørg for å lese dette dokumentet før du bruker maskinen. Vi anbefaler at du oppbevarer dette dokumentet i nærheten for fremtidig referanse.

vann på den. Lever inn symaskinen til nærmeste autoriserte Brother-forhandler for undersøkelse, reparasjon eller justering av elektriske eller mekaniske deler.

- Du må umiddelbart slutte å bruke maskinen og koble den fra strømmettet hvis du merker noe uvanlig, som for eksempel vondt, varme, misfarging eller deformering mens maskinen brukes eller oppbevares.
- Bær maskinen i håndtaket under transport. Hvis maskinen løftes etter noen annen del, kan det skade maskinen eller føre til at maskinen faller, noe som kan forårsake personskader.
- Når du løfter maskinen, ikke gjør noen plutselige eller uforutsiktede bevegelser, da dette kan føre til at du skader ryggen eller knærne.

5 Du må alltid holde arbeidsplassen ryddig:

- Bruk aldri symaskinen hvis ventilasjons hullene er tette. Sørg for at det ikke samler seg lo, støv og løst tøy på maskinens ventilasjonsåpninger og fotpedalen.
- Ikke plasser gjenstander på fotpedalen.
- Ikke bruk skjoteledninger. Plugg maskinen direkte inn i strømuttaket.
- Du må aldri slippe eller stikke gjenstander inn i noen åpning.
- Bruk ikke maskinen på steder hvor det brukes aerosolprodukter (spray) eller oksygen.
- Ikke bruk maskinen nær en varmekilde, som for eksempel ovn eller stryketryk, for da kan maskinen, strømledningen eller plagget som sys, bli antent og resultere i brann eller elektrisk støt.
- Ikke plasser denne maskinen på en ustabil overflate, som et ustødig eller skrått bord, ellers kan symaskinen falle og forårsake personskader.

6 Vær forsiktig når du bruker symaskinen:

- Hold alltid øye med nålen. Ikke bruk bøyde eller skadede nåler.
- Hold fingrene vekk fra alle bevegelige deler. Vær spesielt forsiktig omkring maskinnålen.
- Ikke slå på maskinen mens du holder nede fotpedalen. Maskinen kan starte uventet og føre til personskade eller skade på maskinen.
- Slå maskinen til "O" for å slå den av før du foretar eventuelle justeringer i området rundt nålen.
- Ikke bruk skadet eller feil type nåleplate, for det kan føre til at nålen brykker.
- Ikke skyv på eller dra i stoffet under sying, og følg instruksene nøye ved frihåndssyng for å sikre at nålen ikke viker og brykker.

7 Denne maskinen er ikke en leke:

- Vær ekstra påpasselig når maskinen brukes av barn eller i nærheten av barn.
- Plastposen som denne maskinen ble levert i, skal oppbevares utilgjengelig for barn eller kastes. Ikke la barn leke med posen, dette utgjør en kveldingsfare.
- Bruk ikke maskinen utendørs.

8 Slik forlenges symaskinens levetid:

- Symaskinen må ikke oppbevares på steder hvor den står i direkte sollys, eller i omgivelser med høy luftfuktighet. Bruk/sett ikke symaskinen tett ved et varmeapparat, strykjern, halogenlamper eller andre varme gjenstander.
- Bruk kun alminnelige såper og rengjøringsmidler til rengjøring av oppbevaringskassen. Bruk aldri benzen, tynner eller skurepulver til rengjøring, da dette kan skade kassen og maskinen.
- Les alltid bruksanvisningen før du skifter eller monterer trykkfoten, nålen eller andre deler, slik at disse monteres korrekt.

9 Reparasjon og justering:

- Hvis lampen (lysdioden) skades, må den erstattes av et autorisert Brother-servicesenter.
- Hvis maskinen ikke fungerer korrekt, eller hvis det er nødvendig å foreta justeringer, skal du først se i feilsøkingsskjemaet, som du finner bakerst i bruksanvisningen. Her kan du finne opplysninger om hvordan du selv kan undersøke og justere symaskinen. Hvis problemet ikke kan løses, bes du kontakte nærmeste autoriserte Brother-servicesenter.

Bruk kun maskinen som beskrevet i denne bruksanvisningen.

Du må bare bruke tilleggsutstyr som er anbefalt av produsenten i denne bruksanvisningen.

Innholdet i denne bruksanvisningen samt spesifikasjonene for dette produktet kan endres uten varsel.

Du finner mer produktinformasjon på våre nettsider på www.brother.com

TA VARE PÅ DISSE ANVISNINGENE

Denne maskinen er utviklet for privat bruk.

FOR BRUKERE I ANDRE LAND ENN CENELEC-LAND

Dette apparatet er ikke beregnet for bruk av personer (inkludert barn) med begrenset fysiske, sensoriske eller mentale evner eller som mangler erfaring og kunnskap, med mindre de er under oppsyn eller har blitt gitt opplæring i bruk av apparatet av en person som er ansvarlig for deres sikkerhet. Barn skal ha tilsyn slik at de ikke leker med symaskin.

FOR BRUKERE I CENELEC-LAND

Denne maskinen kan brukes av barn fra 8 år og oppover og personer med reduserte fysiske, sans- eller mentale evner eller mangel på erfaring og kompetanse hvis de får tilsyn eller instruksjon angående bruk av maskinen på en sikker måte og forstår farene som er involvert. Barn må ikke leke med maskinen. Rengjøring og brukervedlikehold må ikke utføres av barn uten tilsyn.

KUN FOR BRUKERE I STORBRITANNIA, IRLAND, MALTA OG KYPROS

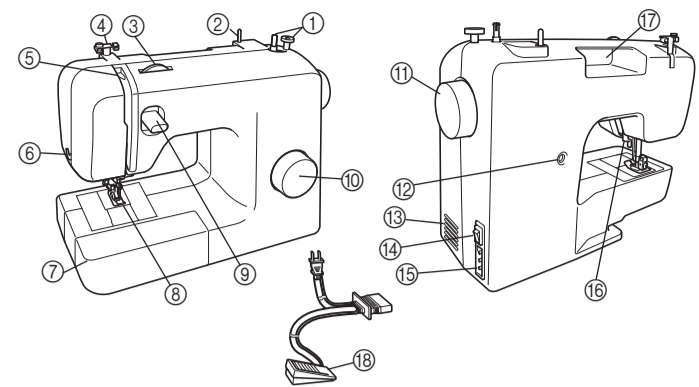
VIKTIG

- Hvis støpselets sikring skal skiftes ut, må det brukes en sikring som er godkjent av ASTA til BS 1362, dvs. med avmerket klassifisering på støpselet.
- Du må huske å sette på sikringsdekslet igjen. Bruk aldri støpsler uten sikringsdeksel.
- Hvis det tilgjengelige strømuttaket ikke passer til støpselet som følger med dette utstyret, må du kontakte ditt autoriserte Brother-servicesenter for å få riktig ledning.



D01EJD-001

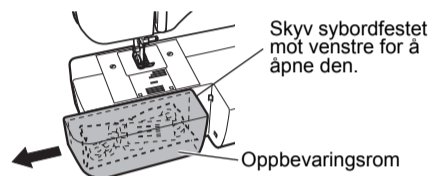
HOVEDDELENE



- 1 Spoletrekker**
Den spinner tråden på spolen for å bruke den som nedre tråd.
- 2 Trådsnelleholder**
Den holder trådsnellen.
- 3 Øvre spenningsreguleringsknapp**
Den styrer spenningen på den øvre tråden.
- 4 Trådføring**
Dette brukes under vikling av tråden på spolen og deretter tråing av maskinen.
- 5 Trådhendel**
- 6 Trådkniv**
Før trådene gjennom trådkniven for å skjære dem.
- 7 Sybordfeste med tilbehørskammer**
- 8 Syfot**
- 9 Spak for omvendt sying**
Trykk på denne spaken for å sy i motsatt retning.
- 10 Knapp for mønstervalg**
Roter knappen i begge retninger for å velge ønsket søm.
- 11 Håndhjul**
Brukes til å heve og senke nålen manuelt.
- 12 Skruer for finjustering av knapphull**
- 13 Luftventil**
Luftventilens sørger for sirkulasjon i luften rundt motoren. Luftventilene må ikke tildekkes når maskinen er i bruk.
- 14 Bryter for hovedstrøm og lys**
Du kan slå bryteren for hovedstrøm og lys på og av.
- 15 Pedaltilkobling / -kontakt**
Plugg i pluggen for fotpedal og koble maskinen til strømforsyningen.
- 16 Syfotløfter**
Brukes til å heve og senke syfoten.
- 17 Håndtak**
Bær maskinen i håndtaket når du flytter den.
- 18 Fotpedal**
Du kan bruke den til å styre syhastighet, og for å starte og slutte å sy.

Sybordfeste

Tilbehør kan oppbevares i rommet innenfor sybordfeste.



BRUKE SYMASKINEN

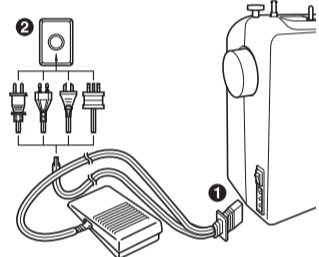
ADVARSEL

- Bruk kun alminnelig husholdningsstrøm som strømkilde. Bruk av andre strømkilder kan forårsake brann, støt eller skade på symaskinen.
- Påse at støpslene er satt ordentlig i stikkkontakten og strømtaket på maskinen. Ellers kan elektrisk støt eller brann forekomme.
- Støpslet må aldri settes i en stikkontakt som er skadet eller ødelagt.
- I følgende tilfeller må du slå av maskinen med hovedbryteren og trekke ut støpselet:
 - når du ikke sitter ved maskinen
 - når du er ferdig med å bruke maskinen
 - hvis strømmen går mens du bruker maskinen
 - hvis maskinen ikke fungerer ordentlig pga. dårlig forbindelse eller utkobling
 - i tordenvær

FORSIKTIG

- Bruk bare strømledningen som følger med denne maskinen.
- Bruk ikke skjoteledninger eller adaptere med flere kontakter, og med flere apparater tilkoblet. Dette kan forårsake brann eller støt.
- Rør ikke ved støpslet med våte hender. Dette kan forårsake støt.
- Slå alltid av maskinen med hovedbryteren før du trekker ut støpselet. Ta alltid tak i støpselet når du trekker det ut av stikkkontakten. Hvis du trekker i ledningen, kan den bli skadet, og det er risiko for brann eller støt.
- Det må ikke skjæres i ledningen, og den må ikke skades, endres, bøyes, trekkes i, vrís eller buntet med andre ledninger. Sett ikke tunge gjenstander på ledningen. Utsøtt ikke ledningen for varme. Alt dette kan skade ledningen eller forårsake brann eller støt. Hvis ledningen eller støpslet skades, må symaskinen repareres hos et autorisert Brother-servicesenter før den brukes igjen.
- Ta ut støpslet hvis symaskinen ikke skal brukes over lengre tid. Ellers kan det oppstå brann.

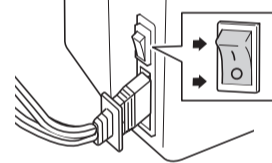
Tilkobling av støpslene



Bemerk

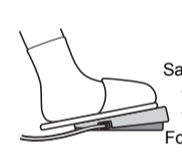
- Hvis strømmen går mens du bruker symaskinen, må du slå den av og trekke ut støpselet. Når du starter maskinen igjen, må du følge instruksjonene for korrekt bruk av maskinen.

Bryter for hovedstrøm og lys



Trykk på bryteren for hovedstrøm mot "I"-merket for å slå på hovedstrømmen og sylampen. Trykk mot "O"-merket for å slå av.

Fotpedal



Trykk ned fotpedalen for å starte å sy. Ta foten vekk fra fotpedalen for å stoppe å sy.

FORSIKTIG

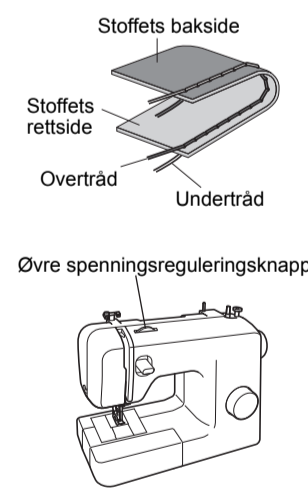
- La det ikke samle seg støffrester og støv på fotpedalen. Det kan forårsake brann eller elektrisk støt.

Trådspenning

Trådspenningen påvirker sømkvaliteten. Det kan være nødvendig å justere trådspenningen hvis du bytter stoff eller trådtype. Vi anbefaler at du syr en prøve på en stoffbit før du begynner å sy.

Korrekt spenning

Riktig spenning er viktig, siden for høy eller for lav spenning vil gjøre sømmene svakere eller få stoffet til å rynke seg.

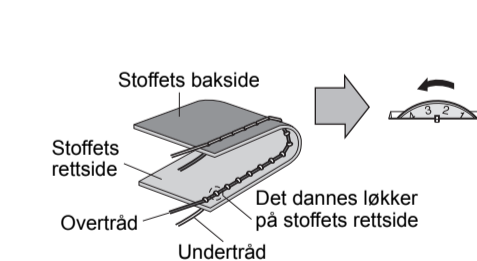


Overtråden er for stram

Det vil bli løkker på forsiden av stoffet.

Bemerk

- Hvis undertråden ikke ble tredd på korrekt, kan overtråden bli for stram. I så fall, se "1 Tråing av undertråd" på baksiden for å tre overtråden på nytt.



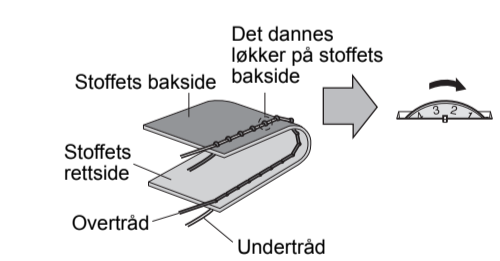
Løsning: Reduser spenningen ved å stille overtrådspenningshjulet til et lavere tall.

Overtråden er for løs

Det er løkker på baksiden av stoffet.

Bemerk

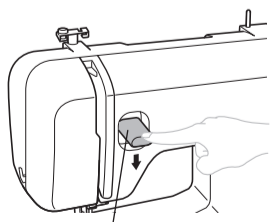
- Hvis overtråden ikke ble tredd på korrekt, kan nålen treffe trykkfoten og bøyes eller bryttes, og du kan komme til skade.
- Bruk syfotter som er designet for å bli brukt med denne maskinen.



Løsning: Øk spenningen ved å stille overtrådspenningshjulet til et høyere tall.

Omvendt sying

- Du syr reverssøm ved å trykke ned spaken for omvendt sying så langt som mulig og holde den nede mens du trår forsiktig på fotpedalen.
- Du syr forover ved å slippe opp spaken for omvendt sying. Maskinen vil nå sy forover.
- Lengden på reverssting er fastsatt på 2 mm (1/16 tommer).



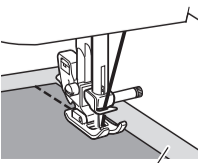
Spak for omvendt sying

Prøvesyng

Bruk et stykke stoff og tråd som er de samme som du bruker for prosjektet ditt, og sjekk trådspenning, stinglengde og stingbredden.

Syng av tynne stoffer

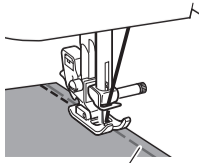
Når du syr tynne stoffer, kan sømmen bli forskjøvet eller det kan hende at stoffet ikke mates riktig. Hvis dette skjer, legg tynt papir eller stabiliserende materiale under stoffet og sy det sammen med stoffet. Når du er ferdig med å sy, rive av overlødig papir.



Stabiliserende materiale eller papir

Syng av strekkstoffer

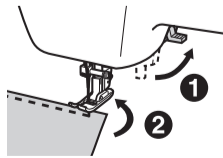
Først tråkle stoffbitene sammen, og deretter sy uten å strekke stoffet.



Tråking

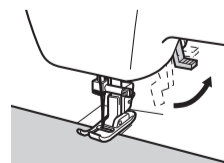
Endring av syretningen

Stopp maskinen med nålen i stoffet på punktet hvor du vil endre syretningen, og løft deretter syfotløfteren. Bruk nålen som et dreiepunkt, snu stoffet, senk spaken til syfoten spaken, og deretter fortsett å sy.



Syng av tykke stoffer

Hvis stoffet ikke passer lettvis under syfoten, hev spaken for syfoten enda høyere for å få syfoten til høyeste stilling.



FORSIKTIG

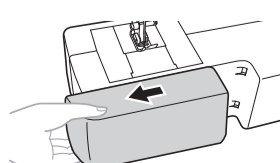
- Hvis du syr et stoff med en tykkelse på mer enn 6 mm (15/64 tommer) eller hvis stoffet blir forskjøvet med for mye kraft, kan nålen bøye eller bryttes.

Syng av sylindriske deler

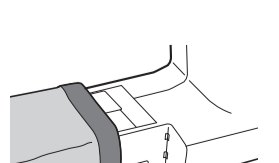
1 Skv sybordfestet mot venstre for å løse det.

Bemerk

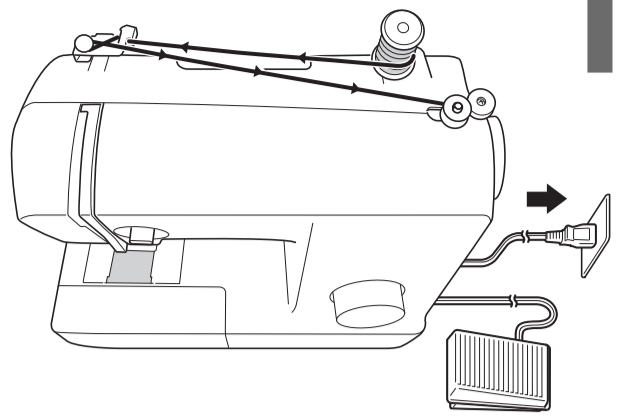
- Når du er ferdig med friarmsyng, installer sybordfestet tilbake i opprinnelig stilling.



2 Skv den delen du ønsker å sy på armen, og sy deretter fra toppen.

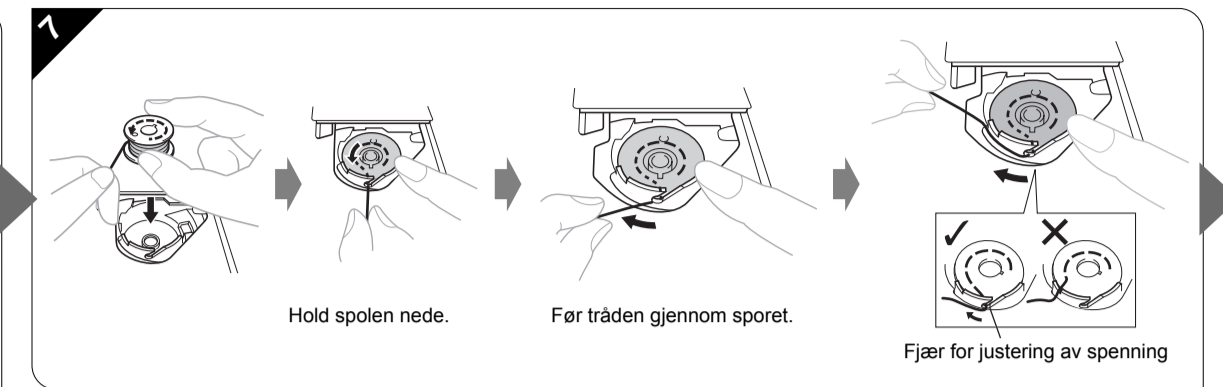
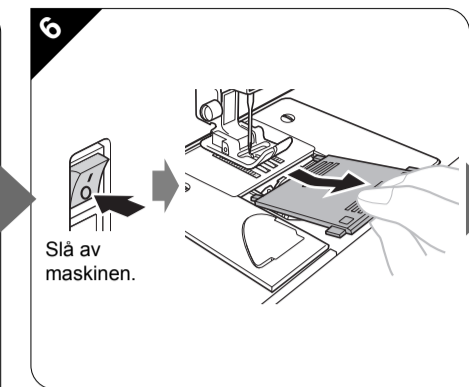
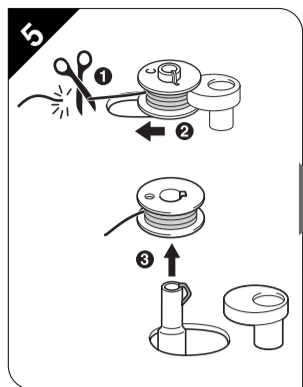
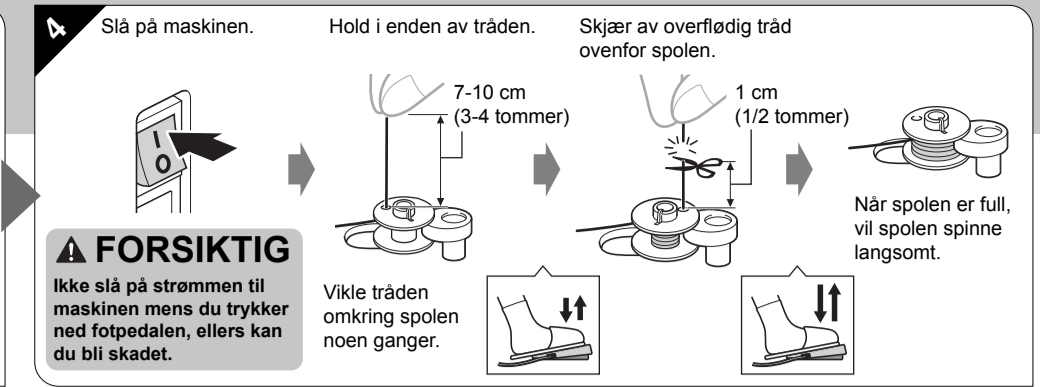
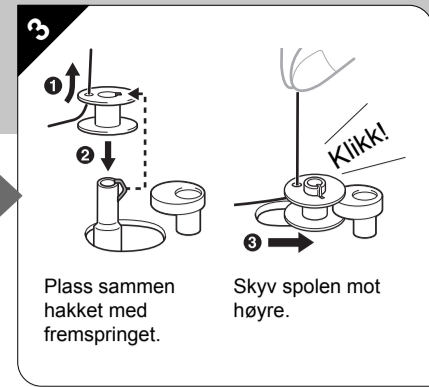
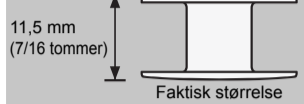


Træing av undertråd

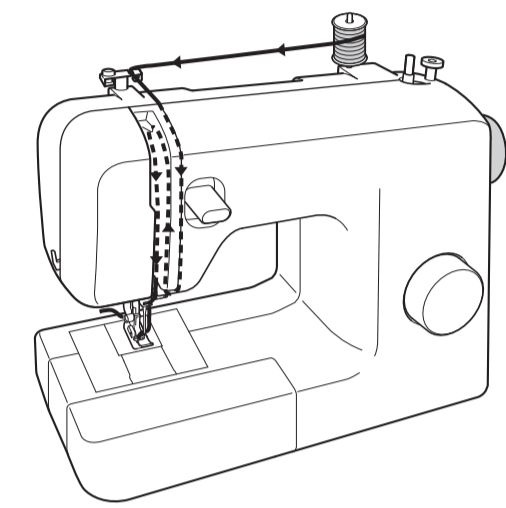


FORSIKTIG
Kontroller at du bruker den riktige spolen.

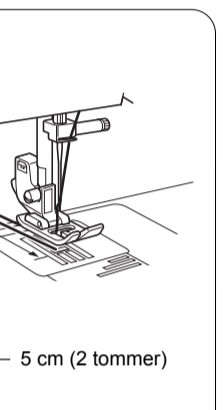
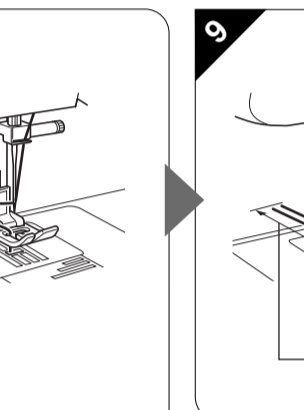
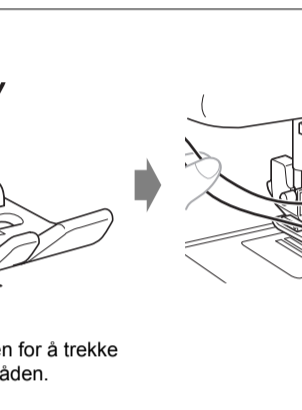
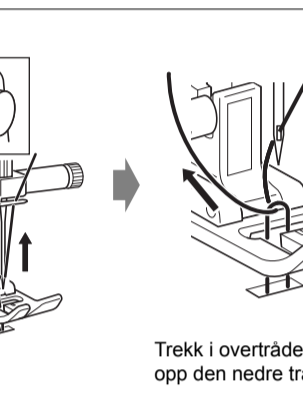
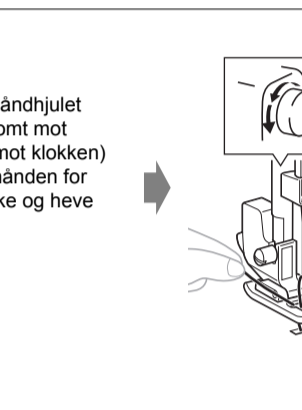
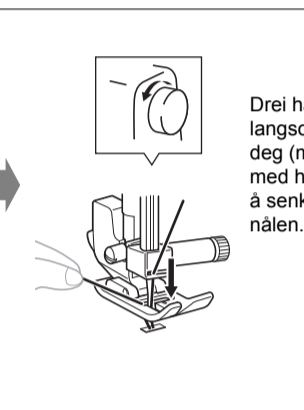
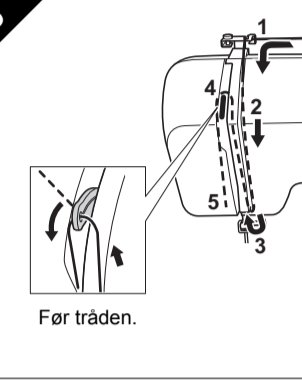
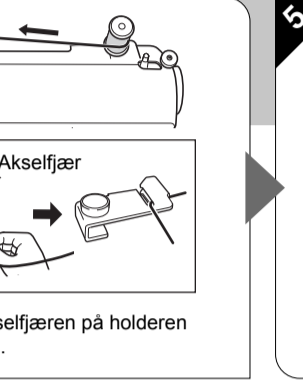
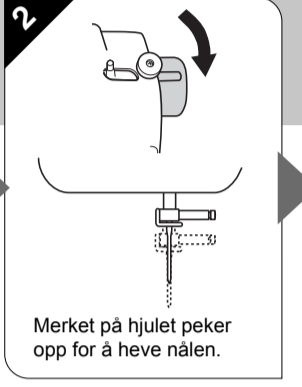
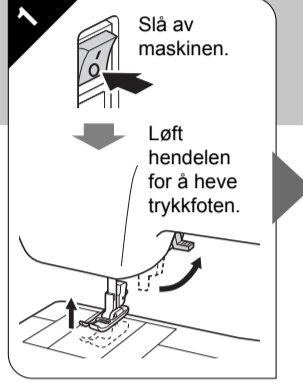
FORSIKTIG
Vikle opp spolen korrekt, ellers kan trådspenningen bli løs og nålen kan brykke.



Træing av overtråd



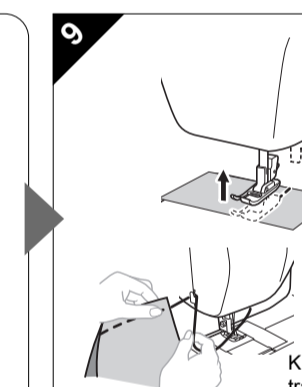
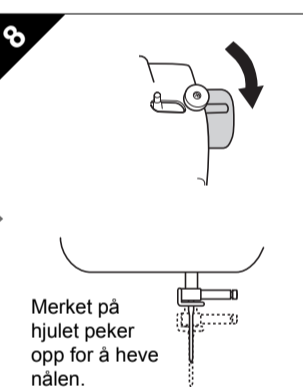
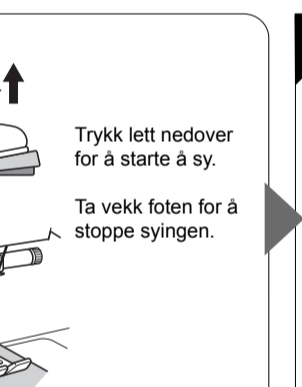
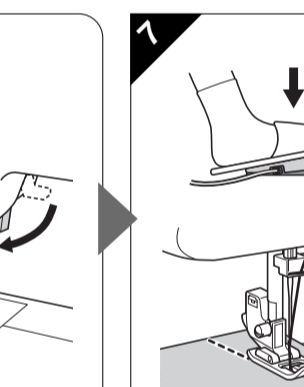
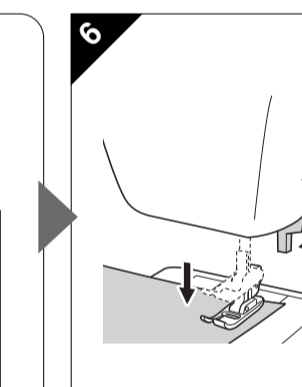
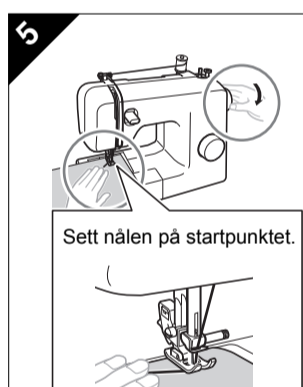
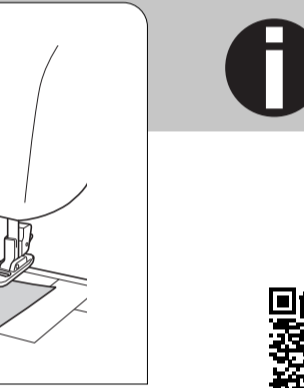
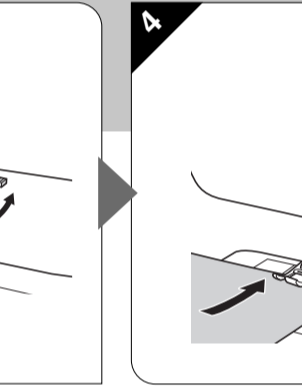
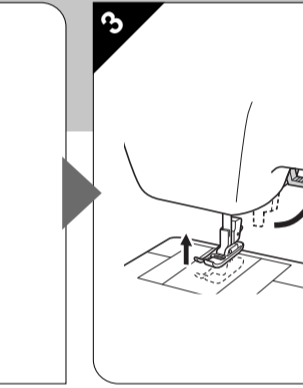
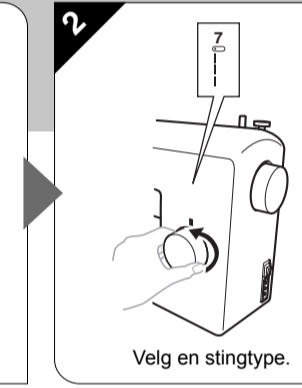
FORSIKTIG
Hvis overtråden er feil trådd, kan dette føre til at tråden vases, og at nålen bøyes eller brykker.



Start syingen - Rettsøm

FORSIKTIG

- Vær meget oppmerksom på nålen når maskinen arbeider slik at du unngår å komme til skade. Hold hendene unna bevegelige deler.
- Ikke strekk eller trekk i stoffet når du syr. Hvis du gjør det, kan nålen bli skadet, og du kan komme til skade.
- Bruk aldri bøyd eller brekte nåler. Hvis du gjør det, kan du komme til skade.
- Ikke forsøk å sy over knappenåler eller andre gjenstander. Nålen kan brykke, og du kan komme til skade.
- Bruk alltid korrekt trykkfot. Hvis du bruker feil trykkfot, kan nålen treffe trykkfoten og bøyes eller brykkes, og du kan komme til skade.
- Drei alltid håndhjulet mot deg (mot klokken). Hvis du dreier det den andre veien, kan tråden vase seg og skade nålen eller stoffet, og du kan komme til skade.
- Begynn ikke å sy før du har plassert stoffet under trykkfoten, ellers kan trykkfoten bli skadet.



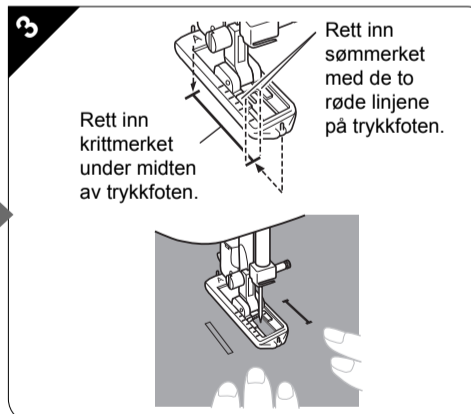
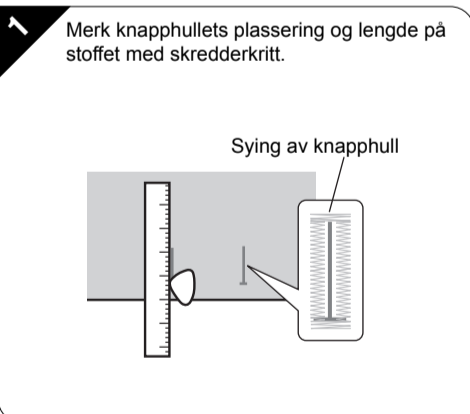
i 4

Du er velkommen til å besøke oss på <http://s.brother.com/aa/> hvor du kan få støtteinformasjon (instruksjonsvideoer, ofte stilte spørsmål osv.) for ditt Brother-produkt.

Sy knapphull

FORSIKTIG
Slå alltid av maskinen før du skifter trykkfot. Ellers kan du komme til å trykke på fotpedalen ved et uhell, slik at maskinen starter. Dette kan føre til personskader.

1 Klargjøring



2 Sying av knapphull

Trinn	Sydd seksjon	Mønster
Trinn 1 (Fremre tversøm)	a	ac
Trinn 2 (Venstre side)	b	b
Trinn 3 (Bakre tversøm)	c	ac
Trinn 4 (Høyre side)	d	d

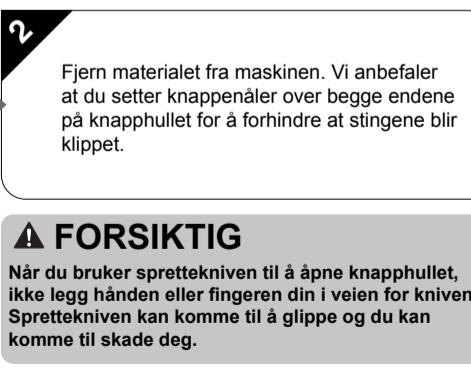
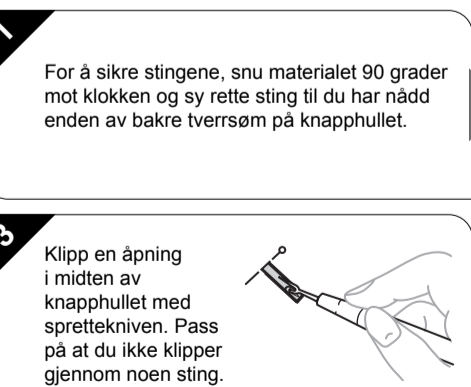
1. Still inn mønstervalghjulet på "a".
2. Senk trykkfoten og sy 5 til 6 sting.
3. Stopp maskinen når nålen er på venstre side av stingene og hev deretter nålen fra materialet.

1. Drei mønstervalghjulet til "b".
2. Sy lengden til skredderens krittlinje.
3. Stopp maskinen når nålen er på venstre side av stingene og hev deretter nålen.

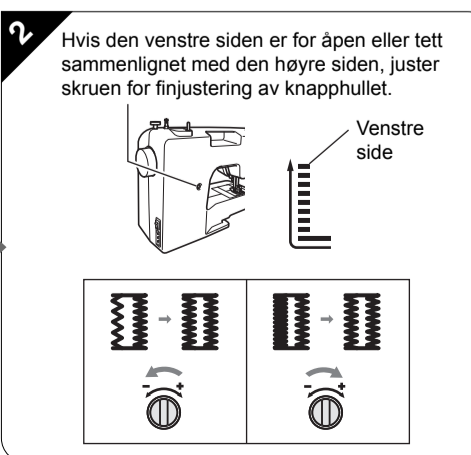
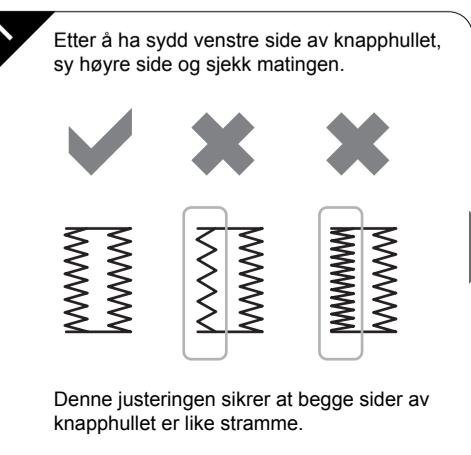
1. Drei mønstervalghjulet til "c" (samme posisjon som i trinn 1).
2. Sy 5 til 6 sting.
3. Stopp maskinen når nålen er på høyre side av stinget og hev deretter nålen fra materialet.

1. Still inn mønstervalghjulet på "d".
2. Sy høyre side til nålen når stingene som ble sydd i trinn 1.

3 Sikre stingene og klippe knapphullet



Justere knapphull



Vedlikehold

Restriksjoner for smøring

For å hindre skade på denne maskinen skal den ikke smøres av brukeren. Denne maskinen er fremstilt med nødvendig mengde smøring for å sikre riktig funksjon, og den skal ikke smøres av brukeren. Hvis det oppstår problemer, som problemer med å dreie håndhjulet eller en uvanlig lyd, slutt straks å bruke maskinen og kontakt ditt autoriserte Brother-servicesenter eller nærmeste autoriserte Brother-servicesenter.

Forholdsregler ved oppbevaring av maskinen

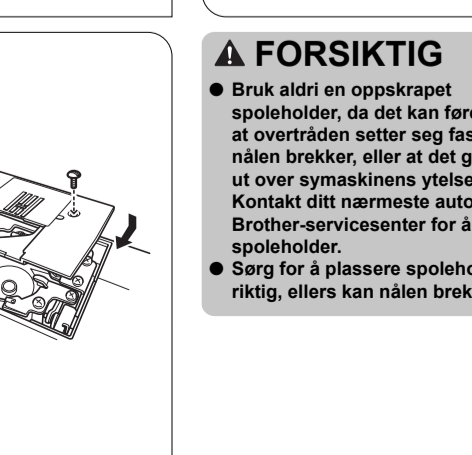
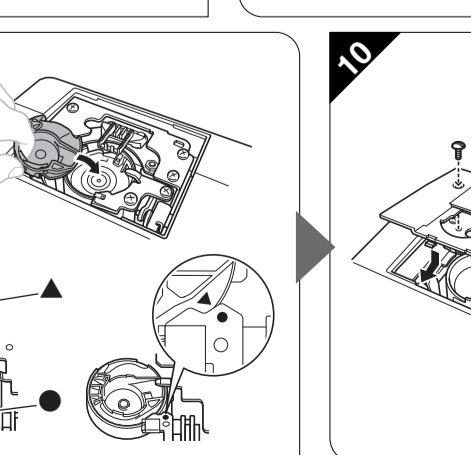
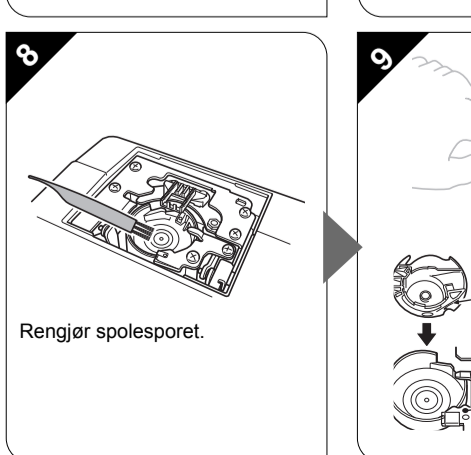
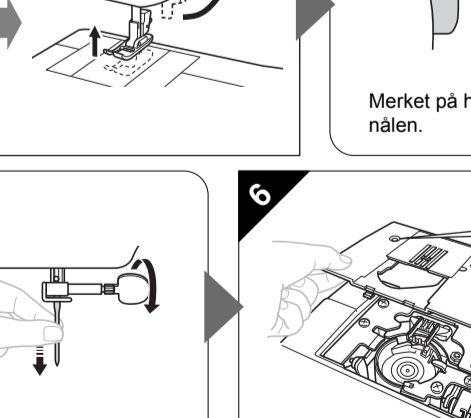
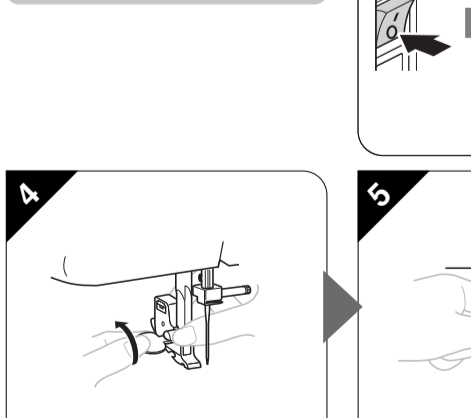
Ikke oppbevar maskinen i noen av omgivelsene som beskrives under, da det kan skade maskinen, for eksempel ved at det dannes rust på grunn av kondens.

- I omgivelser med svært høye temperaturer
- I omgivelser med svært lave temperaturer
- I omgivelser med ekstreme temperaturforandringer
- I omgivelser med høy luftfuktighet eller damp
- Nær åpen ild, varmeapparat eller luftkondisjoneringsanlegg
- Utendørs eller i omgivelser med direkte sollys
- I omgivelser med mye støv eller fett

Bemerk
Maskinen bør slås på og brukes regelmessig for å forlenge maskinens levetid. Hvis maskinen oppbevares i lang tid uten å bli brukt, kan effektiviteten bli redusert.

Rengjøring

FORSIKTIG
Kontroller at maskinen er slått av før maskinen rengjøres, for å unngå elektrisk støt eller personskade.



FORSIKTIG
Bruk aldri en oppskrapet spoleholder, da det kan føre til at overtråden setter seg fast, nålen brykker, eller at det går ut over symaskinens ytelse. Kontakt ditt nærmeste autoriserte Brother-servicesenter for å få ny spoleholder.
Sørg for å plassere spoleholderen riktig, ellers kan nålen brykke.