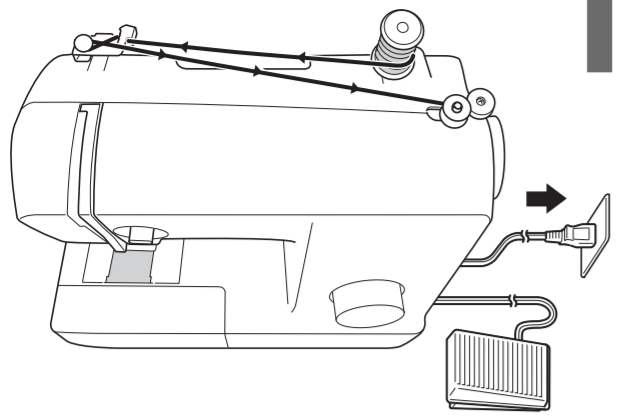
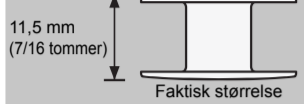


Træing av undertråd



FORSIKTIG
Kontroller at du bruker den riktige spolen.

FORSIKTIG
Vikle opp spolen korrekt, ellers kan trådspenningen bli løs og nålen kan brykke.



1 Trekk opp snellestiften helt.

FORSIKTIG
Dersom snellen ikke er satt på korrekt, kan tråden vikle seg og nålen kan brykke.

2 Trekk tråden helt ut.

3 Plass sammen hakket med fremspringet. Skyv spolen mot høyre.

Klikk!

4 Slå på maskinen. Hold i enden av tråden. Skjær av overflødig tråd ovenfor spolen.

FORSIKTIG
Ikke slå på strømmen til maskinen mens du trykker ned fotpedalen, ellers kan du bli skadet.

Vikle tråden omkring spolen noen ganger.

7-10 cm (3-4 tommer)

1 cm (1/2 tommer)

Når spolen er full, vil spolen spinne langsamt.

5

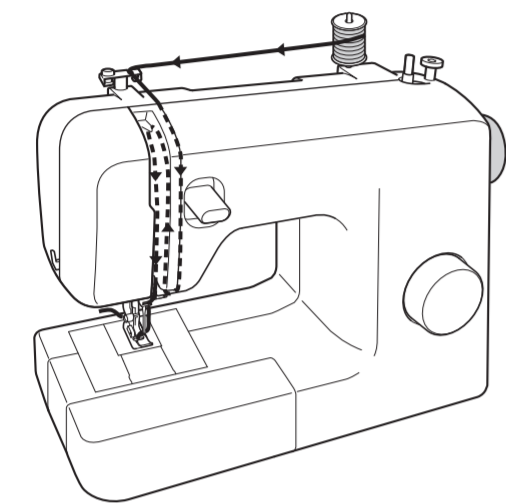
6 Slå av maskinen.

7 Skjær tråden med kniven. Hold spolen nede. Trykk spolen ned.

8 Sett fremspringet i sporet.

Når enden av tråden kommer ut fra dekelet mot baksiden av maskinen.

Træing av overtråd



FORSIKTIG
Hvis overtråden er feil trådd, kan dette føre til at tråden vases, og at nålen bøyes eller brykker.

1 Slå av maskinen. Løft hendelen for å heve trykkfoten.

2 Merket på hjulet peker opp for å heve nålen.

3 Trekk opp snellestiften helt.

FORSIKTIG
Dersom snellen ikke er satt på korrekt, kan tråden vikle seg og nålen brykker.

4 Pass på at akselbjæren på holderen får tak i tråden.

Akselbjære

5 Før tråden.

6 Før overtråden bak trådlederen over nålen.

7 Senk syfotløfteren. Merket på hjulet peker opp.

8 Mens du senker spaken for nålretrederen (1), hekter du tråden til føreren (2).

Guide

9 Trekk spaken for nålretrederen så langt ned som mulig (1), og vri deretter spaken mot baksiden av maskinen (2). * Sørg for at kroken går gjennom øyet på nålen og griper tråden.

10 Vri spaken for nålretrederen mot fronten av maskinen (1) og løft deretter spaken for nålretrederen (2).

11 Trekk løkken på tråden mot baksiden av maskinen.

12 Hev syfotløfteren.

13 5 cm (2 tommer)

Start syingen - Rettsøm

FORSIKTIG

- Vær meget oppmerksom på nålen når maskinen arbeider slik at du unngår å komme til skade. Hold hendene unna bevegelige deler.
- Ikke strekk eller trekk i stoffet når du syr. Hvis du gjør det, kan nålen bli skadet, og du kan komme til skade.
- Bruk aldri bøyd eller brekte nåler. Hvis du gjør det, kan du komme til skade.
- Ikke forsøk å sy over knappenåler eller andre gjenstander. Nålen kan brykke, og du kan komme til skade.
- Bruk alltid korrekt trykkfot. Hvis du bruker feil trykkfot, kan nålen treffe trykkfoten og bøyes eller brykkes, og du kan komme til skade.
- Dreie alltid håndhjul mot deg (mot klokken). Hvis du dreier det den andre veien, kan tråden vases seg og skade nålen eller stoffet, og du kan komme til skade.
- Begynn ikke å sy før du har plassert stoffet under trykkfoten, ellers kan trykkfoten bli skadet.

1 Slå på maskinen. Merket på hjulet peker opp.

FORSIKTIG
Ikke slå på strømmen til maskinen mens du trykker ned fotpedalen, ellers kan du bli skadet.

2 Velg en stingtype.

For strekksømmer (Når du syr med SS-mønsteret)
Still til SS / SS1 eller SS2.

Merket på hjulet peker opp for å heve nålen.

Knapp for stinglengde

3

4 Sett nålen på startpunktet.

5 Trykk lett nedover for å starte å sy. Ta vekk foten for å stoppe syingen.

6 Merket på hjulet peker opp for å heve nålen.

7 Klipp over tråden.

8

9

10

11

12

13

14

Sy knapphull

FORSIKTIG
Slå alltid av maskinen før du skifter trykkfot. Ellers kan du komme til å trykke på fotpedalen ved et uhell, slik at maskinen starter. Dette kan føre til personskader.

Lage et knapphull

1 Bruk skrederkritt til å markere stilling og lengde av knapphullet på stoffet.

Syng av knapphull

2 Sett inn knappen. Knapphullfot "A"

3 Fest knapphullfoten "A". Still knappen for valg av mønster til knapphull.

4 Senk knapphullhendelen og skyv den litt tilbake.

Knapphullhendel

Du må sy festingene foran først. Sett markeringene på foten på linje med markeringen på stoffet.

Start å markere stoffet

Markeringer på foten

5 Mens du holder den øvre tråden forsiktig, start maskinen. Festingene til knapphullet blir sydd i vist rekkefølge.

6 Stopp maskinen når syingen av knapphull er fullført.

Bemerk

- Hvis syingen av knapphull ble avbrutt, sy trippel søm én eller to ganger på en stoffbit før du fortsetter å sy prosjektet. Sying som fortsetter etter å ha blitt avbrutt kan bli sydd feil.
- Hvis du syr tykke sømmer og stoffet mates ikke, sy med grovere (lengre) sting.

7 Løft nålen og syfotløfteren. Fjern stoffet. Klipp tråden. Hev knapphullhendelen til dens opprinnelige stilling.

8 Åpne knapphullet. Legg inn en pinne på enden av knapphullssømmen for å hindre at sømmen blir skåret.

Sømspretter

FORSIKTIG
Når du åpner knapphullet med sømsprettene, sett ikke hendene dine på skjærelinjen, ellers kan det oppstå skader hvis sømsprettene glir. Ikke bruk sømsprettene på noen andre måter enn hva den er beregnet for.

Hvis knappen ikke passer på knappføringsplaten

Legg sammen knappens diameter og tykkelse, og sett deretter knappføringsplaten på beregnet lengde.

Syfotskala

Knapphullets lengde (Diameter + knappens tykkelse)

5 mm (3/16 tommer)

Eksempel: Knappføringsplaten bør settes til 25 mm (1 tomme) på skalaen.

10 mm (3/8 tommer)

15 mm (9/16 tommer)

Justere knapphull

1 Sett knappen for valg av stinglengde mellom "F" og "1,5" og sy knapphullet på en stoffbit. Hvis høyre side av knapphullet er for åpen eller stram, juster mating av materialet med knappen for stinglengde.

Kortere

Lengre

Knapp for stinglengde

Høyre side

2 Hvis den venstre siden er for åpen eller tett sammenlignet med den høyre siden, juster skruen for finjustering av knapphullet.

Denne justeringen sikrer at begge sider av knapphullet er like stramme.

Venstre side

Vedlikehold

Restriksjoner for smøring

For å hindre skade på denne maskinen skal den ikke smøres av brukeren. Denne maskinen er fremstilt med nødvendig mengde smøring for å sikre riktig funksjon, og den skal ikke smøres av brukeren. Hvis det oppstår problemer, som problemer med å dreie håndhjul eller en uvanlig lyd, slutt straks å bruke maskinen og kontakt ditt autoriserte Brother-servicesenter eller nærmeste autoriserte Brother-servicesenter.

Forholdsregler ved oppbevaring av maskinen

Ikke oppbevar maskinen i noen av omgivelsene som beskrives under, da det kan skade maskinen, for eksempel ved at det dannes rust på grunn av kondens.

- I omgivelser med svært høye temperaturer
- I omgivelser med svært lave temperaturer
- I omgivelser med ekstreme temperaturforandringer
- I omgivelser med høy luftfuktighet eller damp
- Nær åpen ild, varmeapparat eller luftkondisjoneringsanlegg
- Utendørs eller i omgivelser med direkte sollys
- I omgivelser med mye støv eller fett

Bemerk

- Maskinen bør slås på og brukes regelmessig for å forlenge maskinens levetid. Hvis maskinen oppbevares i lang tid uten å bli brukt, kan effektiviteten bli redusert.

Rengjøring

FORSIKTIG

Kontroller at maskinen er slått av før maskinen rengjøres, for å unngå elektrisk støt eller personskade.

1 Rengjør spolesporet.

2 Merket på hjulet peker opp for å heve nålen.

3

4

5

6

7

8

9

10

FORSIKTIG

- Bruk aldri en oppskrapet spoleholder, da det kan føre til at overtråden setter seg fast, nålen brykkes, eller at det går ut over symaskinens ytelse. Kontakt ditt nærmeste autoriserte Brother-servicesenter for å få ny spoleholder.
- Sørg for å plassere spoleholderen riktig, ellers kan nålen brykke.