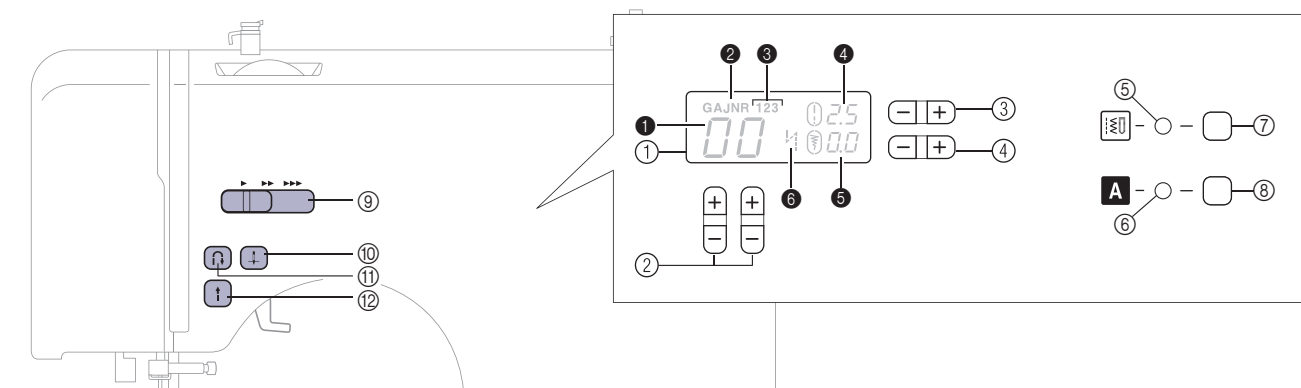


**Operation keys and LCD**  
Teclas de operación y pantalla de LCD

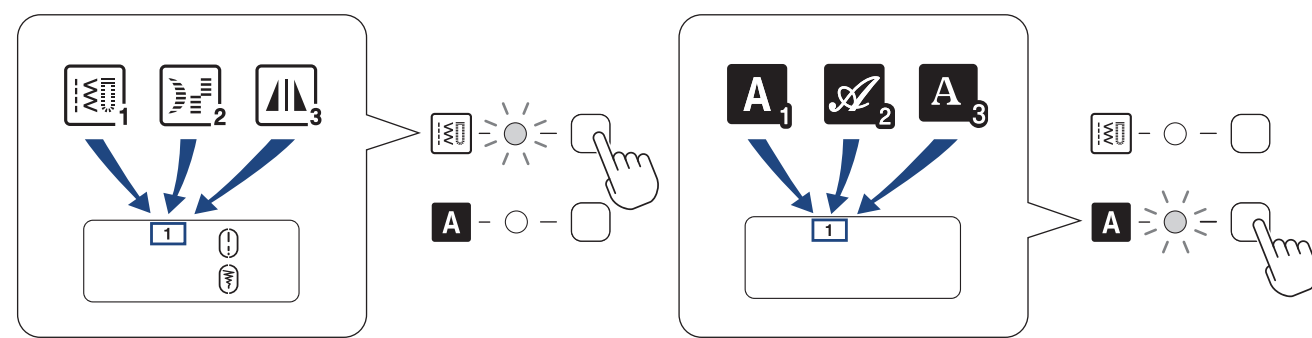
**Touches de fonctionnement et écran à cristaux liquides**  
Teclas de operação e LCD

**List of stitches / Liste des points / Lista de tipos de puntadas / Lista de pontos**

**EN Quick Reference Guide** **FR Guide de référence rapide**  
**ES Guía de referencia rápida** **PT Guia de referência rápida**



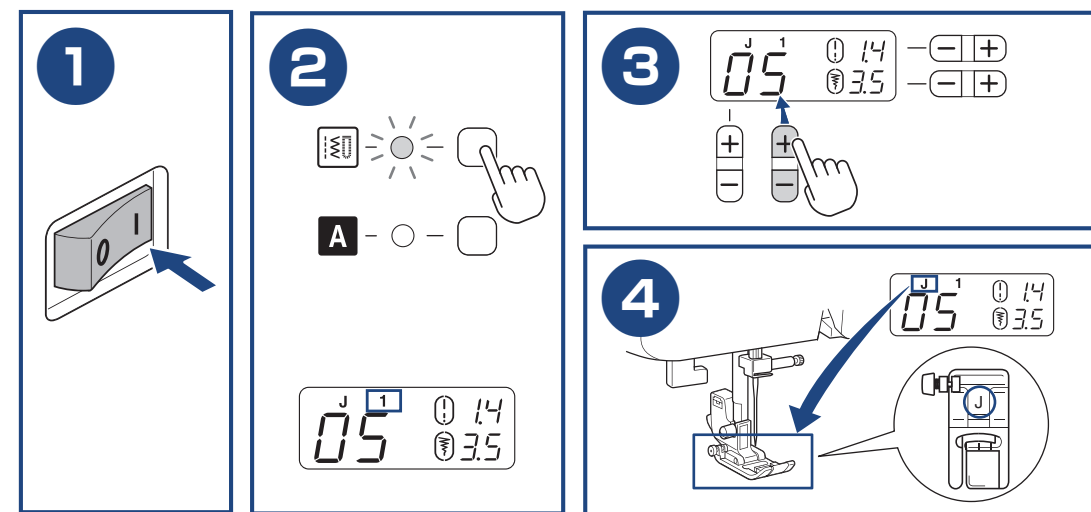
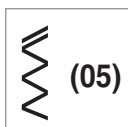
- |   |  |  |   |
|---|--|--|---|
| <p>① LCD (liquid crystal display)</p> <ul style="list-style-type: none"> <li>① Number of the selected stitch</li> <li>② Presser foot to be used</li> <li>③ Stitch type number</li> <li>④ Stitch length (mm)</li> <li>⑤ Stitch width (mm)</li> <li>⑥ Auto reverse/reinforcement</li> </ul> <p>② Stitch selection keys</p> <ul style="list-style-type: none"> <li>③ Stitch length adjustment key</li> <li>④ Stitch width adjustment key</li> <li>⑤ Utility stitch indicator</li> <li>⑥ Character stitch indicator</li> <li>⑦ Utility stitch key</li> <li>⑧ Character stitch key</li> <li>⑨ Sewing speed controller</li> <li>⑩ Needle position button</li> <li>⑪ Reverse/reinforcement stitch button</li> <li>⑫ Start/stop button</li> </ul> | <p>① Écran à cristaux liquides</p> <ul style="list-style-type: none"> <li>① Numéro du point sélectionné</li> <li>② Pied presseur à utiliser</li> <li>③ Numéro du type de point</li> <li>④ Longueur du point (mm)</li> <li>⑤ Largeur du point (mm)</li> <li>⑥ Couture automatique de points inverses/renfort</li> </ul> <p>② Touches de sélection de point</p> <ul style="list-style-type: none"> <li>③ Touche de réglage de la longueur du point</li> <li>④ Touche de réglage de la largeur du point</li> <li>⑤ Indicateur du point utilitaire</li> <li>⑥ Indicateur du point de caractère</li> <li>⑦ Touche du point utilitaire</li> <li>⑧ Touche du point de caractère</li> <li>⑨ Commande de vitesse de couture</li> <li>⑩ Touche de positionnement de l'aiguille</li> <li>⑪ Touche de point inverse/de renfort</li> <li>⑫ Touche Marche/Arrêt</li> </ul> | <p>① LCD (pantalla de cristal líquido)</p> <ul style="list-style-type: none"> <li>① Número de la puntada seleccionada</li> <li>② Pie prensateja que se va a utilizar</li> <li>③ Número del tipo de puntada</li> <li>④ Longitud de la puntada (mm)</li> <li>⑤ Anchura de la puntada (mm)</li> <li>⑥ Costura en reversa/remate automática</li> </ul> <p>② Teclas de selección de puntada</p> <ul style="list-style-type: none"> <li>③ Tecla de ajuste de longitud de la puntada</li> <li>④ Tecla de ajuste de anchura de la puntada</li> <li>⑤ Indicador de puntada con aplicaciones</li> <li>⑥ Indicador de puntada con caracteres</li> <li>⑦ Tecla de puntada con aplicaciones</li> <li>⑧ Tecla de puntada con caracteres</li> <li>⑨ Control de velocidad de costura</li> <li>⑩ Botón de Posición de aguja</li> <li>⑪ Botón de Costura en reversa/remate</li> <li>⑫ Botón de Inicio/parar</li> </ul> | <p>① LCD (tela de cristal líquido)</p> <ul style="list-style-type: none"> <li>① Número do ponto selecionado</li> <li>② Calçador a ser utilizado</li> <li>③ Número do tipo de ponto</li> <li>④ Comprimento do ponto (mm)</li> <li>⑤ Largura do ponto (mm)</li> <li>⑥ Costura reversa/de reforço automática</li> </ul> <p>② Teclas de seleção de ponto</p> <ul style="list-style-type: none"> <li>③ Tecla de ajuste do comprimento do ponto</li> <li>④ Tecla de ajuste da largura do ponto</li> <li>⑤ Indicador do ponto utilitário</li> <li>⑥ Indicador de ponto de letras do alfabeto</li> <li>⑦ Tecla de ponto utilitário</li> <li>⑧ Tecla de pontos de caracteres</li> <li>⑨ Controlador da velocidade de costura</li> <li>⑩ Botão da posição da agulha</li> <li>⑪ Botão do ponto reverso/de reforço</li> <li>⑫ Botão de início/parada</li> </ul> |
|---|--|--|---|



00	01	02	03	04	05	06	07	08	09	10	11	12	13	14	15	16	17	18	19
20	21	22	23	24	25	26	27	28	29	30	31	32	33	34	35	36	37	38	39
40	41	42	43	44	45	46	47	48	49	50	51	52	53	54	55	56	57	58	59
60	61	62	63	64	65	66	67	68	69	70	71	72	73	74	75	76	77	78	79
80	81	82	83	84	85	86	87	88	89	90	91	92	93	94	95	96	97	98	99

**Selecting a stitch**  
Selección de una puntada

Example: Exemple:  
Ejemplo: Exemplo:



Refer to the Operation Manual for detailed instructions about sewing.  
Reportez-vous au Manuel d'instructions pour des directives de couture plus détaillées.  
Consultar el Manual de instrucciones detalladas acerca de la costura.  
Consulte o Manual de Operações para obter instruções detalhadas sobre costura.

00	01	02	03	04	05	06	07	08	09	10	11	12	13	14	15
16	17	18	19	20	21	22	23	24	25	26	27	28	29	30	31
32	33	34	35	36	37	38	39	40	41	42	43	44	45	46	47
48	49	50	51	52	53	54	55	56	57	58	59	60	61	62	63
64	65	66	67	68	69	70	71	72	73	74	75	76	77	78	79

00	01	02	03	04	05	06	07	08	09	38	39	40	41	42	43	44	45
10	11	12	13	14	15	16	17	18	19	46	47	48	49	50	51	52	53
20	21	22	23	24	25	26	27	28	29	54	55	56	57	58	59	60	61
30	31	32	33	34	35	36	37	62	63	64	65	66	67	68	69		

01	02	03	04	05	06	07	08	09	10	11	12	13	14	15	16	17	18	19	20
A	B	C	D	E	F	G	H	I	J	K	L	M	N	O	P	Q	R	S	T
21	22	23	24	25	26	27	28	29	30	31	32	33	34	35	36	37	38	39	40
U	V	W	X	Y	Z	&	?	!	-	0	1	2	3	4	5	6	7	8	9
41	42	43	44	45	46	47	48	49	50	51	52	53	54	55					
,	,	.	(	)	-	Ä	Å	Æ	Ñ	Ö	Ø	Ç	Ü	ß					

01	02	03	04	05	06	07	08	09	10	11	12	13	14	15	16	17	18	19	20
A	B	C	D	E	F	G	H	I	J	K	L	M	N	O	P	Q	R	S	T
21	22	23	24	25	26	27	28	29	30	31	32	33	34	35	36	37	38	39	40
U	V	W	X	Y	Z	&	?	!	-	0	1	2	3	4	5	6	7	8	9
41	42	43	44	45	46	47	48	49	50	51	52	53	54	55					
,	,	.	(	)	-	Ä	Å	Æ	Ñ	Ö	Ø	Ç	Ü	ß					

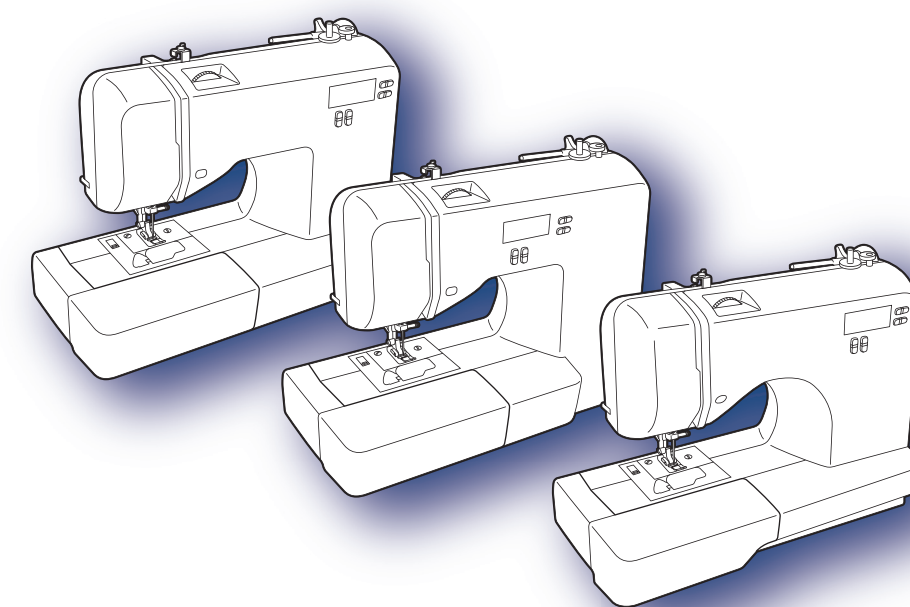
01	02	03	04	05	06	07	08	09	10	11	12	13	14	15	16	17	18	19	20
A	B	C	D	E	F	G	H	I	J	K	L	M	N	O	P	Q	R	S	T
21	22	23	24	25	26	27	28	29	30	31	32	33	34	35	36	37	38	39	40
U	V	W	X	Y	Z	&	?	!	-	0	1	2	3	4	5	6	7	8	9
41	42	43	44	45	46	47	48	49	50	51	52	53	54	55					
,	,	.	(	)	-	Ä	Å	Æ	Ñ	Ö	Ø	Ç	Ü	ß					

Be sure to first read the "IMPORTANT SAFETY INSTRUCTIONS" in the Operation Manual.  
Refer to the Operation Manual for detailed instruction.

Lisez attentivement les « INSTRUCTIONS DE SÉCURITÉ IMPORTANTES » du Manuel d'instructions.  
Reportez-vous au Manuel d'instructions pour des directives détaillées.

Lea primero las "INSTRUCCIONES DE SEGURIDAD IMPORTANTES" del Manual de instrucciones.  
Consulte el manual de instrucciones para obtener información detallada.

Assegure-se de ler primeiro "INSTRUÇÕES DE SEGURANÇA IMPORTANTES" no Manual de Operações.  
Consulte o Manual de Operações para obter instruções detalhadas.



**Useful Features**

- Quick-set bobbin
- Needle threader
- Fast bobbin winding system

Refer to the Operation Manual for detailed instruction.

**Funciones útiles**

- Bobina rápida
- Enhebrador de aguja
- Sistema de devanado rápido de bobina

Consulte el Manual de instrucciones para obtener información detallada.

**Fonctions utiles**

- Canette à fixation rapide
- Enfileur d'aiguille
- Système d'emboîlage rapide de la canette

Reportez-vous au Manuel d'instructions pour des directives détaillées.

**Recursos úteis**

- Bobina de colocação rápida
- Enfiador de linha
- Sistema de enchimento da bobina rápido

Consulte o Manual de Operações para obter instruções detalhadas.



**Preparing the bobbin thread**  
Preparación del hilo de la bobina

**Préparation du fil de la canette**  
Preparação da linha da bobina



**Upper threading**  
Hilo superior

**Enfilage supérieur**  
Passagem da linha superior

