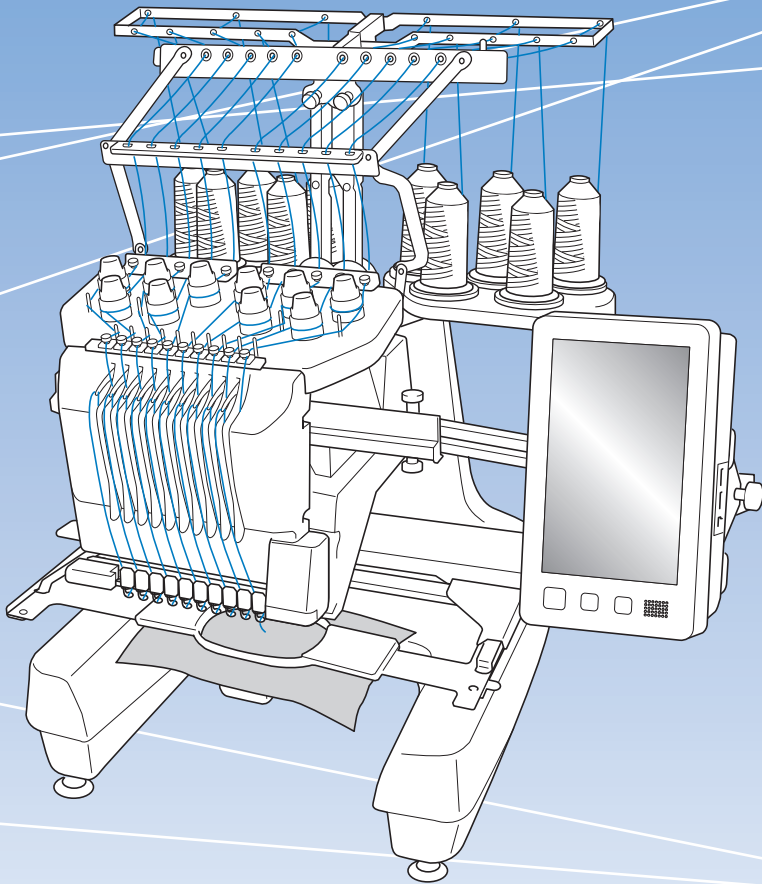


使用说明书

商用绣花机

Product Code (产品编号): 884-T15



为了创造更加美好的环境

请您协作

首先对您使用 Brother 产品表示衷心的感谢！

Brother 公司致力于关爱地球环境，制定了“从产品开发到废弃，关爱地球环境”的基本方针。当地的公民在环境保护活动中也应该对当地社会，环境两方面尽每个人的微薄之力。

因此，希望您能配合这个计划，作为环境保护活动的一环，在平时处理废弃物时能多加注意。

1. 不用的包装材料，为了能再次回收利用，请交付给当地的回收公司进行处理。
2. 产品保养或修理需要更换零部件时，以及产品废弃时，请按照法律法规处理。
3. 为了节约能源，在不使用本机器的情况下，请关闭开关并拔下电源插头，此时机器的耗电量为零。

注：零部件的更换请联系就近的兄弟（中国）商业有限公司授权代理商处进行咨询及维修。

产品中有害物质名称及含量

部件名称	有害物质					
	铅 (Pb)	汞 (Hg)	镉 (Cd)	六价铬 (Cr(VI))	多溴联苯 (PBB)	多溴二苯醚 (PBDE)
树脂覆盖物	○	○	○	○	○	○
机械部件	×	○	○	○	○	○
电气部件	×	○	○	○	○	○
马达	×	○	○	○	○	○
配件	×	○	○	○	○	○
印刷品	○	○	○	○	○	○
包装材料	○	○	○	○	○	○

本表格依据 SJ/T 11364 的规定编制
○：表示该有害物质在该部件所有均质材料中的含量均在 GB/T 26572 规定的限量要求以下。
×：表示该有害物质至少在该部件的某一均质材料中的含量超出 GB/T 26572 规定的限量要求。
(由于技术的原因暂时无法实现替代或减量化)

介绍

感谢您购买本款机器。在使用本款绣花机前，请仔细阅读“安全须知”，然后阅读本使用说明书以便正确操作各种功能。

此外，阅读完本使用说明书后，请将其存放在可快速取阅处以供将来参考。

如果不遵守这些须知，可能会增加人身伤害或财产损失的风险，包括火灾、触电、烧伤或窒息。

安全须知

使用机器之前，请先阅读这些安全须知。

危险

- 为了降低触电的危险

- 1 在使用完本机，清洁本机时，进行任何在本说明书中提到的用户保养调整操作时，或当机器无人看管时，请务必从电源插座中拔出机器的电源插头。

警告

- 为了降低灼伤、火灾、触电或人身伤害的危险。

- 2 上润滑油或进行其他在本使用说明书中提到的用户保养调整操作时，请务必从电源插座中拔出机器的电源插头。
 - 要拔出机器的电源插头，请先将主开关转至符号“O”关闭机器，然后再握住电源插头部分将其从电源插座中拔出。请勿拉拽电源线。
 - 请务必将电源插头直接插入电源插座。请勿使用拖线板接插电源。
 - 如果电源被切断，请务必拔出机器的电源插头。

3 电气风险：

- 本机器应连接到额定功率在标签所示范围内的 AC 电源。请勿将其连接到 DC 电源或换流器。如果不确定使用的是哪种电源，请联系专业的电气技师。
- 本机器仅限于在购买国家使用。

- 4 当电源线或插头破损、机器不能正常工作、发生过跌落或损坏或机器溅上水时，请勿继续使用。请将机器送到最近的 Brother 授权经销商或技术服务中心，请专业人员对其进行检修、及对电气或机械进行调整。

- 为了避免触电或火灾，请不要使用损坏的电源插头或松动的电源插座，并确保电源插头完全插入且牢固。
- 存放或使用机器时，如果您发现任何异常情况，如发出气味、发热、变色或变形时，立即停止使用机器并拔出电源线。
- 搬运本机时，确保从底部位置抬起。从其他位置抬起本机可能会损坏本机或造成机器掉落，可能会造成人身伤害。
- 抬起本机时，注意不要大意，不要做出不小心的动作，否则您的背部或膝盖可能会受伤。
- 在搬运本机时，注意不要碰触操作面板、导线槽或可移动的部件，否则可能会造成受伤。

5 请务必保持工作区域清洁：

- 操作机器时切勿堵塞任何通风口。要确保机器的通风口中不要堆积任何飞绒、灰尘或碎布。
- 请勿使用拖线板接插电源。请务必将电源插头直接插入电源插座。
- 请勿让任何物体掉进机器开口处或将异物插入任何开口的地方。
- 将手指远离机器所有将要移动处，如接近导轨的地方，否则可能会造成人身伤害。
- 请勿在使用喷雾剂或存放氧气的场所使用本机。
- 请勿在热源附近如火炉或熨斗周围使用本机，否则机器、电源线或正在绣制的衣物可能会被点燃，导致火灾或触电。
- 请勿在明火附近使用本机，绣花框架的移动会导致正在绣制的衣物着火。

- 请勿将本机放置在不平表面，例如放在不稳定或倾斜的桌上，否则可能会造成机器掉落，造成人身伤害。
- 安装或拆下绣花框或其它附带的配件时，或对机器进行维护时，请小心不要使身体碰到机器或其任何部分。

6 绣花时需特别注意：

- 请务必注意机针。请勿使用弯曲或损坏的针。
- 请勿用手指触碰任何运动部件。在机针附近要特别小心。
- 当机器运转时，请勿用手指触碰针杆盒和针杆盒附近的任何运动部件，否则会造成人身伤害。
- 在针附近区域调整时（如换针），将主开关转至“O”位置关闭机器。
- 请勿使用损坏的或不正确的针板，否则会引起断针。

7 请勿将本机作为玩具使用：

- 当儿童使用本机或使用机器时附近有儿童时，请务必悉心看护。
- 在没有监护的情况下，本绣花机不适合年幼儿童或残疾人使用。
- 应妥善看护年幼儿童，不要让他们玩耍机器。
- 只能将随机附带的剪刀或拆线刀用于规定的用途。另外，使用拆线刀开孔时，切勿将您的手或手指放在剪切方向上，否则可能会由于拆线刀脱滑而引起受伤。
- 切勿让儿童靠近本机提供的包装塑料袋并且随意弃置。切勿让儿童玩耍塑料袋，否则有窒息的危险。
- 请勿在室外使用。

8 延长使用寿命的注意事项：

- 存放机器时，请避免阳光直射或湿度高的场所。请勿在有加热器、熨斗、卤素灯或其他高温物体附近使用或存放机器。
- 清洁机器时只能使用中性肥皂或洗涤剂。苯、稀释剂和洗涤剂可能会损伤机器，切勿使用。
- 当更换或安装任何组件、压脚、针或其他部件时，请务必参考本使用说明书以确保正确安装。

9 修理或调整注意事项：

- 不要尝试拆卸，修理或任何方式改变本机器的功能，否者可能引起火灾、触电或人身伤害。
- 如果照明灯损坏，必须由 Brother 授权经销商进行更换。

- 当本机发生故障或需要进行调整时，首先请参考使用说明书末尾故障排除表，自己进行检查和调整机器。如果自己无法解决问题，请向当地授权的 Brother 经销商咨询。

只能将本机用于本说明书规定的用途。

使用厂商在本说明书中推荐的配件。

使用本机中附带的接口电缆（USB 电缆）。

本说明书的内容和本产品的规格若有变更，恕不另行通知。

关于更详细的产品信息或升级，请访问浏览我们的网站 www.brother.com

请妥善保管本说明书

本产品仅供家庭服装、
布料、手工创作等的绣花用途，
不适用于工业批量生产。

适用于中国用户

第十三条规定的符号

1.
 - 使用频率：2.4 - 2.4835 GHz
 - 等效全向辐射功率 (EIRP)：≤ 500 mW 或 ≤ 27 dBm
 - 最大功率谱密度：≤ 17 dBm / MHz (EIRP)
 - 载频容限：20 ppm
 - 带外发射功率 (在 2.4 - 2.4835 GHz 频段以外)：≤ -80 dBm / Hz (EIRP)
 - 杂散发射 (辐射) 功率 (对应载波 ±2.5 倍信道带宽以外)：
 - ≤ -36 dBm / 100 kHz (30 - 1000 MHz)
 - ≤ -33 dBm / 100 kHz (2.4 - 2.4835 GHz)
 - ≤ -40 dBm / 1 MHz (3.4 - 3.53 GHz)
 - ≤ -40 dBm / 1 MHz (5.725 - 5.85 GHz)
 - ≤ -30 dBm / 1 MHz (其它 1 - 12.75 GHz)
2. 不得擅自更改发射频率、加大发射功率 (包括额外加装射频功率放大器)，不得擅自外接天线或改用其它发射天线；
3. 使用时不得对各种合法的无线电通信业务产生有害干扰；一旦发现有干扰现象时，应立即停止使用，并采取措施消除干扰后方可继续使用；
4. 使用微功率无线电设备，必须忍受各种无线电业务的干扰或工业、科学及医疗应用设备的辐射干扰；
5. 不得在飞机和机场附近使用。

使用条款

重要信息 - 请仔细阅读：

本使用条款（以下简称“协议”）是兄弟工业株式会社（以下简称“公司”）与您之间达成的合法协议，其对您使用公司安装或提供的用于缝制的任何软件或工艺制品（以下简称“公司产品”）做出规定。“软件”一词是指公司产品的任何及全部内容数据、设计数据、数据格式、固件以及计算机应用程序或移动设备应用程序。

您使用本软件和公司产品，即视为您已同意受到本协议条款的约束。如果您不同意本协议的条款，则公司不会授予本软件许可，您将无法使用本软件。本协议的修改和补充可能随本软件一起提供。

代表某一实体接受本协议的个人向公司表示，其有权代表该实体签署具有约束力的合法协议。

条款和条件

1 授予许可。

- 1.1 依据本协议，公司在此授予您个人的、非排他性、不可转让、可撤销的许可，准许您仅在公司产品范围内使用本软件。
- 1.2 本软件只授予您使用许可，而非出售，仅供您在本协议的规定内使用。公司或其供应商保留与本软件相关的所有权利、产权和权益，包括但不限于与之相关的所有知识产权。

2 限制

- 2.1 除了本协议明确规定或当地法律要求之外，您应保证：
 - 2.1.1 不得反汇编、反编译、反向工程、翻译或企图以其它方式发现本软件的源代码（包括使用公司产品或内容编辑应用软件创建的数据或内容；第 2 条规定在下文同样适用）；
 - 2.1.2 不得根据本软件的全部或部分创建衍生作品；
 - 2.1.3 未经公司事先书面同意，不得将本软件全部或部分以任何形式分发、提供给任何其他人；
 - 2.1.4 不得拷贝本软件，除非正常使用本软件与公司产品时偶然拷贝，或者基于备份或存档时必须拷贝；
 - 2.1.5 不得转让、出租、租赁、分包许可、借出、翻译、兼并、改编、变更、改变或修改本软件的全部或部分，也不得将本软件或其任何部分与其它程序组合或合并；
 - 2.1.6 将公司版权通知与本协议纳入本软件全部和部分副本；且
 - 2.1.7 不得将本软件用于除本协议第 1 条规定以外的任何用途（包括但不限于使用未授权的缝纫/工艺制品或软件）。

3 无保证

在适用法律允许的范围内，本软件依“现状”提供给您，没有任何口头或书面、明示或暗示的保证或条件。公司明确否认对适销性、满意的质量、非侵权性和/或适用于特定用途提供任何暗示保证或条件。

4 责任限制

- 4.1 对于由任何一方引起的利润、收入或储蓄损失、数据丢失、使用中断或者衍生、偶然、特殊、惩戒性或间接损害，即使公司已被告知可能发生由本软件、支持服务或本协议引起或与之相关的此类损失，公司对您、其最终用户或任何其他实体概不负责（无论诉讼的形式为合同或侵权）。即使有限补救措施未能达到基本目的，在适用法律允许的最大范围内，此类限制将仍然适用。
- 4.2 即使本文第 3 条或第 4.1 条已规定，但本协议都无意排除或限制公司对由于疏忽造成的死亡或人身伤害负责或者限制消费者的法定权利。

5 终止

- 5.1 如果您实质上违反本协议项下任何条款且未按公司要求立即纠正此类违约行为，公司有权向您发出书面通知，随时终止本协议。
- 5.2 由于任何原因终止后，根据本协议授予您的所有权利应同时终止，您应停止本协议授予的所有活动，立即从您持有的所有计算机设备中删除或移除本软件，并且删除或销毁您持有本软件或其衍生作品的所有拷贝。除上述要求以外，您应从您持有的公司产品中删除您创建的内容或设计数据。

6 其他条款

- 6.1 您不得违反任何适用法律法规，出口或再出口本软件或任何其拷贝或改编程序。
- 6.2 未经公司事先书面同意，您不得将本协议的全部或部分内容转让给任何第三方或权益相关方。您通过资产或股票兼并、出售而变更控制权或重组时，应视为本协议项下的转让。
- 6.3 您同意违反本协议将对公司造成无法挽回的伤害，且金钱赔偿不足以弥补。公司在没有担保、其它保证或损害证明的情况下，有权寻求除此之外的任何补救措施或法律规定的公平救济。
- 6.4 如果本协议的任何条款被管辖法院宣告或判定为无效或不可执行，则此条款应分割开来且独立于本协议的其余条款，其余条款和整个协议的效力不应受到影响。
- 6.5 本协议与所有附录或此处所述的其它附件共同构成双方之间关于本文主题事项的完整协议，取代双方之间就该主题达成的所有口头和书面提议。
- 6.6 如果公司未能坚持您履行本协议项下的任何义务，或公司未对您行使任何权利，或公司延迟行使权利，并不意味着公司已放弃对您行使任何权利，也不表示您无需履行此类义务。如果公司确实免除您的违约责任，公司将仅以书面形式确认，但不意味着公司将自动免除您在以后发生的违约责任。
- 6.7 您所居住的州或国家（或者您的业务主营地）的法律管辖与本软件或本协议相关的所有索赔和争议。

许可协议

机器中附带包括了 Brother Industries, Ltd. (“BROTHER”) 专利产品的数据、软件和文档（统称为“内容”）。使用内容，便意味着用户接受本协议的条款。BROTHER 对机器中附带的“内容”以及内容的所有副本保留所有权利。根据本协议的条款，您（“用户”）被授予（并非出售）“内容”授权。

“用户”被授予如下权利：

- 在绣花机上使用“内容”进行绣花。
- 在用户拥有的或使用的绣花机上使用“内容”，但前提是“内容”不得同时在一台以上的绣花机上使用。

除非在此处另行规定，“用户”不得：

- 允许每次同时使用一份以上的“内容”。
- 将“内容”复制、修改、发布、分发、销售、出租、颁发从属许可证或者以其他方式给其他人。
- 分发、出租、颁发从属许可证、租赁、出售、转让或指定介质卡或“内容”。
- 将“内容”反编译、分解或其他方式的反向工程，或者帮助他人从事这样的行为。
- 改动、翻译、修改或采用“内容”或其任何部分用于经营、商业或工业目的。
- 出售或者其他方式的分发由使用原本在 BROTHER 之外第三方（例如“©DISNEY”）名称下具有特定版权声明的“内容”创作的“绣花”。

BROTHER 保留在此未明确授予“用户”的所有权利。

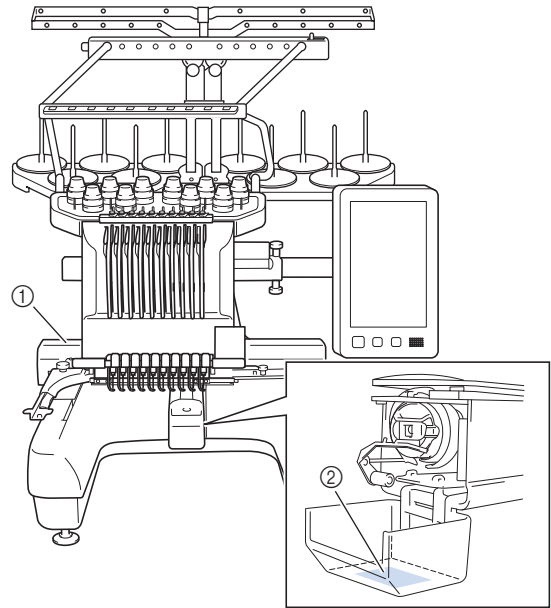
本协议中的任何内容均不构成 BROTHER 放弃根据法律享有的权利。本协议将受日本法律管辖。

有关本协议的咨询，请以书面形式用平信邮寄到 Brother Industries, Ltd.（地址：1-1-1 Kawagishi, Mizuho-ku, Nagoya 467-8562, Japan）收件人：P&H business division Sales and Marketing Dept.

警告标签

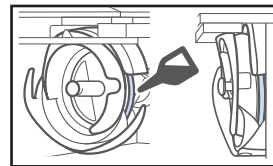
机器上有下列警告标签。
请务必遵守标签上所述的注意事项。

标签位置



①		▲CAUTION Carriage may cause injury. Do not put hands in carriage traveling path.	▲VORSICHT Um Verletzungen mit dem Stickarm zu vermeiden, nicht die Hände in die Nähe des Stickarms halten.	▲ATTENTION Le chariot peut provoquer des blessures. Ne pas mettre les mains dans le chemin du chariot.	▲PRECAUCIÓN El carro puede provocar lesiones. No poner las manos por donde pasa el carro.	▲CUIDADO O carro de transporte pode causar ferimentos. Não coloque as mãos sobre o trilho do carro de transporte.
---	--	---	--	---	--	--

②		▲VOORZICHTIG De borduurarm kan verwondingen veroorzaken. Houdt uw handen buiten bereik van de borduurarm.	▲ATTENZIONE Il carrello potrebbe ferirvi. Non appoggiate la mano nel percorso del carrello.	▲ОСТОРОЖНО! Движущаяся каретка может быть причиной травмы. Не кладите руки на пути движения каретки.	▲注意 刺しゅう機のキャリッジが動いている時に、手や物を近づけないでください。 ケガの原因になります。	▲注意 在绣花机的导轨或绣花机移动时，为避免造成伤害，请不要将手或物品靠近。
---	--	--	--	---	--	--



在使用前，请每天为旋梭加一滴油。

商标

IBM 是 International Business Machines Corporation 的注册商标或商标。

WPA™ 和 WPA2™ 是 Wi-Fi Alliance® 的商标。

Secure Digital (SD) Card 是 SD-3C, LLC 的注册商标或商标。

CompactFlash 是 Sandisk Corporation 的注册商标或商标。

Memory Stick 是 Sony Corporation 的注册商标或商标。

SmartMedia 是 Toshiba Corporation 的注册商标或商标。

MultiMediaCard (MMC) 是 Infineon Technologies AG 的注册商标或商标。

xD-Picture Card 是 Fuji Photo Film Co. Ltd. 的注册商标或商标。

本软件部分基于 Independent JPEG Group 的代码开发。

App Store 是 Apple Inc. 的服务标志。

拥有本说明书中所提及软件名称的各个公司针对其版权所有程序均具有软件许可协议。

Brother 产品、相关文档和任何其他材料上出现的公司的任何商品名称和产品名称均为其各自公司的商标或注册商标。

开源许可备注

本产品包含开源软件。

若要查看开源许可备注，请转到 Brother 技术服务支持网站（网址：“<http://s.brother/cpbag/>”）型号主页的说明书下载部分。

无线连接的注意事项

将机器连接到互联网时，请确保使用路由器或防火墙，以防止未经授权的互联网访问。

规格

项目		规格
机器	机器尺寸	约 561 毫米（宽）× 589 毫米（厚） × 790 毫米（高）
	机器重量	约 41.8kg
额定电压 / 功率		额定电压：220V 50Hz 功率：116W
照明		工作区照明 LED 电压：14.4V 输入：0.95W 摄像头照明 LED 电压：5.76V 输入：0.38W
温度范围		使用时：5 °C ~ 40 °C 贮藏时：-5 °C ~ 50 °C

目录

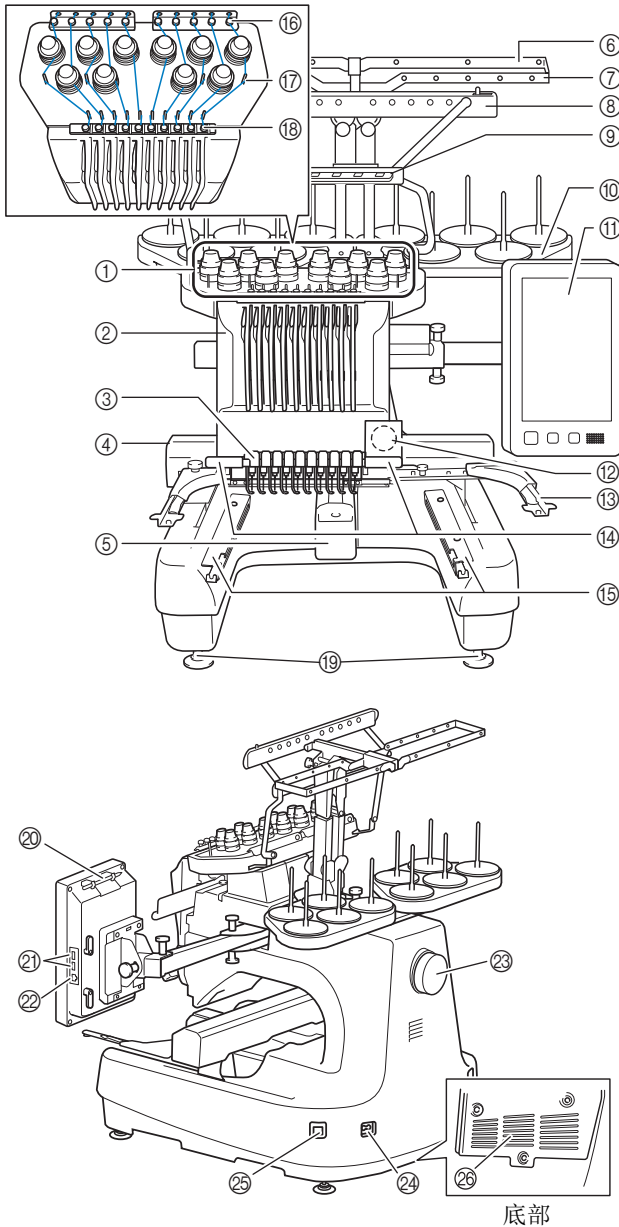
机器部件名称	7
附带配件	8
选购配件	10
安装机器	12
安装和运输注意事项	12
安装机器	13
拆下固定板.....	14
调节操作面板位置.....	14
装配导线槽组件	14
准备线筒底座	15
安装绣花框支架	15
开机	16
设置 THR 无线网络连接	18
准备开始绣花	19
播放教程视频.....	19
卸下内旋梭.....	19
安装梭芯	20
安装内旋梭	20
选择绣花花样	21
了解花样编辑画面.....	24
确认预览图像.....	27
开始绣花	28
将布料箍在绣花框架中	28
将绣花框架安装到机器上	29
了解绣花设置画面.....	30
检查针杆和线色	32
面线穿线	33
穿线	35
开始绣花	36
了解绣花画面.....	36
卸下绣花框架	38
MY DESIGN CENTER（我的设计中心）	39
关于 My Design Center（我的设计中心）.....	39
花样绘制画面.....	39
附录	41
调节梭芯线张力	41
调整面线张力.....	43
更换针	43
为旋梭加缝纫机油	44
为针杆加机油	45
清洁旋梭	46
清洁针板周围	47
清洁导线杆.....	48
清洁张力转盘.....	48
基本设置	49
使用选购的梭芯绕线器	51
选购的梭芯绕线器及其配件	51
安装选购的梭芯绕线器.....	52
连接电源适配器	52
梭芯绕线	52
升级机器软件	55
使用 USB 介质的升级步骤	55


机器部件名称

提示

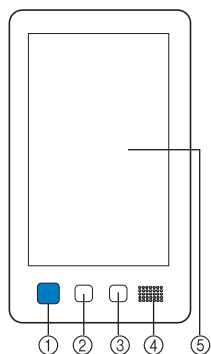
- 请务必安装最新软件。
请参见第 55 页上的“升级机器软件”。
<http://s.brother/cubah/>

主要部件



- ① 线张力旋钮
- ② 针杆盒
针杆盒左右移动，将针移动到绣花位置。
- ③ 底部导线槽
- ④ 导轨
将绣花框安装到导轨上。打开机器时或者机器绣花时，导轨向前、后、左和右移动。
- ⑤ 梭盒盖 / 旋梭
- ⑥ 导线槽 A
- ⑦ 导线槽 B
- ⑧ 导线槽 C
- ⑨ 导线槽 D
- ⑩ 线筒底座
- ⑪ 操作面板
- ⑫ 内置摄像头
- ⑬ 绣花框支架
- ⑭ 绣花照明灯
绣花照明灯的亮度可以在设置画面中调整。
- ⑮ 扩展台支架
- ⑯ 面线导线杆
- ⑰ 导线杆轴
- ⑱ 中间导线杆
- ⑲ 机器支脚
- ⑳ 触摸笔支架
在不使用触摸笔时，触摸笔可放在触摸笔支架上。
- ㉑ 用于介质的 USB 端口
为了将绣花花样传入或导出 USB 介质，将 USB 介质直接插入 USB 端口。
将 USB 鼠标连接到标有  的 USB 端口。
- ㉒ 用于计算机的 USB 端口
为了在计算机和绣花机之间导入或导出绣花样，将 USB 电缆插入 USB 端口。
- ㉓ 手轮
旋转手轮，针将上下移动。请务必朝 LCD 面板旋转手轮。
- ㉔ 电源接口
- ㉕ 主电源开关
关闭电源后请勿立即打开电源。建议再次打开电源前等待 5 秒钟。
- ㉖ 通风口槽孔
通风口槽孔可以使马达周围的空气流通。使用机器时，请勿覆盖通风口槽孔。

■ 操作面板



① “开始/停止”按钮

按“开始/停止”按钮可以开始或停止机器。按钮的闪亮状态和颜色根据机器的运行状态变化。

- 亮红灯 : 表示机器无法开始绣花
- 闪绿灯 : 表示机器可以开始绣花
- 亮绿灯 : 表示机器正在绣花
- 闪橙色灯 : 表示机器可以剪断线
- 熄灭 : 表示机器关闭

② 剪线按钮

按剪线按钮以剪断面线和梭芯线。

③ 自动穿线按钮

按自动穿线按钮穿线。

④ 扬声器

⑤ LCD（触摸面板）


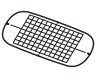


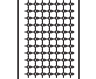


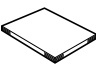
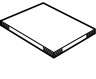



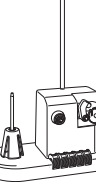
触摸在触摸面板上出现的按键可选择和编辑花样并确认各种信息。

附带配件

打开包装盒后，请确认已经附带了下列配件。如有任何物品缺失或损坏，请与 Brother 授权经销商联系。

	部件名	部件号
1.	 配件盒	XC6482-051
2.	 针组 (2 个)	XC6469-001
3.	 预绕梭芯 (6 个)	XH3619-001
4.	 线筒网 (10 个)	S34455-000
5.	 拆线刀	XF4967-001
6.	 剪刀	XF2052-001
7.	 镊子	XC6542-051
8.	 触摸笔	XA9940-051
9.	 穿线器	XE8362-001
10.	 换针工具	XF0793-001
11.	 针板盖	XC6499-151
12.	 垫圈 (机器上已装)	XF1978-001
13.	 十字螺丝刀	XC6543-051
14.	 平头螺丝刀	X55468-051

	部件名
	部件号
15. 	六角固定螺丝刀 XC5159-051
16. 	3用螺丝刀 XH4670-001
17. 	扳手 13毫米 x 10毫米 XC6159-051
18. 	油壶 D01H2N-001
19. 	清洁刷 X59476-051
20. 	重锤 (L) XC5974-151
21. 	USB 线夹 (2个) XE8396-002
22. 	线筒垫 (10个) XC7134-051
23. 	线筒盖 (10个) 130012-057
24. 	USB 电缆 XD1851-051
25. 	绣花框 (特大) 360毫米 (宽) x 200毫米 (高) PRPH360CN: 115D02E6024
26. 	绣花框 (大) 180毫米 (宽) x 130毫米 (高) PRH180CN: 115D02E6018
27. 	绣花框 (中) 100毫米 (宽) x 100毫米 (高) PRH100CN: 115D02E6017
28. 	绣花框 (小) 60毫米 (宽) x 40毫米 (高) PRH60CN: 115D02E6020

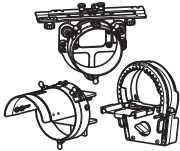
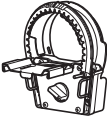
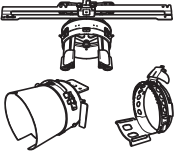

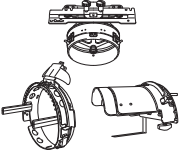
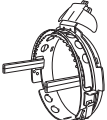
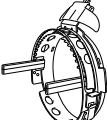

	部件名
	部件号
29. 	绣花定位片 (特大) 360毫米 (宽) x 200毫米 (高) XE7158-101
30. 	绣花定位片 (大) 180毫米 (宽) x 130毫米 (高) XC5721-051
31. 	绣花定位片 (中) 100毫米 (宽) x 100毫米 (高) XC5759-051
32. 	绣花定位片 (小) 60毫米 (宽) x 40毫米 (高) XC5761-051
33. 	绣花定位标签片 (4片) XE4912-501
34. 	绣花框支架 A (带白色角盖) XE7374-001
35. 	绣花框支架 B (带浅灰色角盖) XE7376-001
36. 	使用说明书 本说明书
37. 	绣花设计指南 访问 Brother 授权经销商。
38. 	扩展台 PRWT1CN: 115K02E6001
39. 	电源线 访问 Brother 授权经销商。
40. 	内旋梭 (机器内) XC7206-001
41. 	梭芯绕线组 (请参见第 51 页。) PRBW1

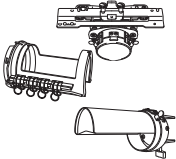
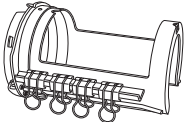
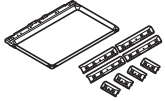

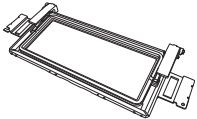
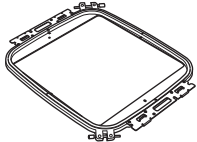





备注

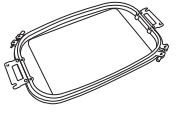
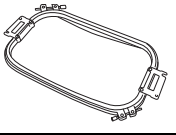
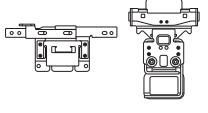
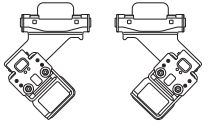
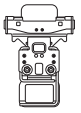
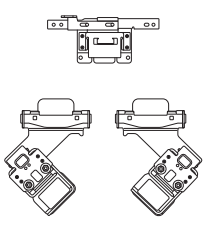
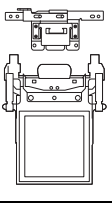
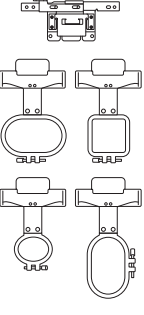
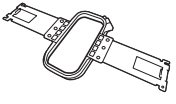
- 附带的触摸笔可以放在操作面板背面的触摸笔支架上。（第7页）

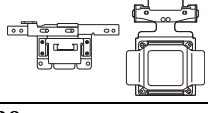


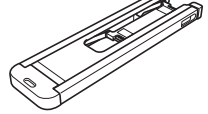
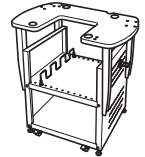


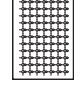
选购配件

下列为可用的选购配件，需单独购买。

	部件名
	部件号
1. 	平沿帽框组合
	PRCF5CN: 115D02E600J
2. 	平沿帽框 130 毫米 (宽) × 60 毫米 (高)
	PRCFH5CN: 115D02E600G
3. 	宽帽框组合
	PRPCF1CN: 115D02E6001
4. 	宽帽框 360 毫米 (宽) × 60 毫米 (高)
	PRPCFH4: 115D02E7023
5. 	高级帽框 2 组
	PRCF3CN: 115D02E6002
6. 	高级帽框 2 130 毫米 (宽) × 60 毫米 (高)
	PRCFH3: 115D02E7008
7. 	高级帽框 130 毫米 (宽) × 50 毫米 (高)
	PRCFH2: 115D02E7007
8. 	装配架
	PRCFJ2: 115D02E7009

	部件名
	部件号
9. 	筒框组
	PRCL1CN: 115D02E6011
10. 	筒框 90 毫米 (宽) × 80 毫米 (高)
	PRCLH1: 115D02E7010
11. 	磁吸框 360 毫米 (宽) × 200 毫米 (高)
	PRMS360CN: 115D02E600K
12. 	正方形平框 200 毫米 (宽) × 200 毫米 (高)
	PRPQF200CN: 115D02E6025
13. 	边框 300 毫米 (宽) × 100 毫米 (高)
	PRPBF1CN: 115D02E6022
14. 	巨型框 360 毫米 (宽) × 360 毫米 (高)
	PRPJF360CN: 115D02E6003
15. 	圆框组合
	PRPRFK1CN: 115D02E6029
16. 	圆框 (Ø100 毫米)
	PRPRF100CN: 115D02E6026
17. 	圆框 (Ø130 毫米)
	PRPRF130CN: 115D02E6027
18. 	圆框 (Ø160 毫米)
	PRPRF160CN: 115D02E6028
19. 	绣花框支架 C (带深灰色角盖)
	PRPARMC: 115D02E7021

	部件名
	部件号
20. 	平框 300 毫米 (宽) × 200 毫米 (高) PRF300: 115D02E7016
21. 	绣花框 (特大) 300 毫米 (宽) × 200 毫米 (高) PRH300CN: 115D02E6019
22. 	特殊夹具 A 45 毫米 (宽) × 24 毫米 (高) PRCLP45BCN: 115D02E6012
23. 	特殊夹具 B (夹框) 45 毫米 (宽) × 24 毫米 (高) PRCLP45LRCN: 115D02E6013
24. 	特殊夹具 A (夹框) 45 毫米 (宽) × 24 毫米 (高) PRCLP45S: 115D02E7015
25. 	特殊夹具 B 45 毫米 (宽) × 24 毫米 (高) PRCLP45LRD: 115D02E7014
26. 	夹框组合 M 100 毫米 (宽) × 100 毫米 (高) PRCLPM1CN: 115D02E600B
27. 	特殊夹具 M 70: 70 毫米 (宽) × 41 毫米 (高) 50: 50 毫米 (宽) × 50 毫米 (高) 44: 44 毫米 (宽) × 38 毫米 (高) 纵向: 75 毫米 (宽) × 33 毫米 (高) PRHCK1CN: 115D02E600A
28. 	袖框 70 毫米 (宽) × 200 毫米 (高) PRHSL200CN: 115D02E600C

	部件名
	部件号
29. 	磁力框组 50 毫米 (宽) × 50 毫米 (高) PRMFA50AP: 115D02E700E
30. 	磁力框 50 毫米 (宽) × 50 毫米 (高) PRMF50AP: 115D02E700F
31. 	扫描框组 PRSCANFKIT1AP: 115D02E700D
32. 	筒绣用台板 PRTT1CN: 115K02E6002
33. 	绣花支架 VRPRNSTDCN: 115Z05E6005
34. 	金属梭芯 100376-051
35. 	重锤 (S) XC6631-051
36. 	绣花定位标签片 (8 片) EPS2CN: 115Z05E600E

提示

- 请向离您最近的 Brother 授权经销商索取您所购买的机器可用选购配件和绣花卡的完整列表。

备注

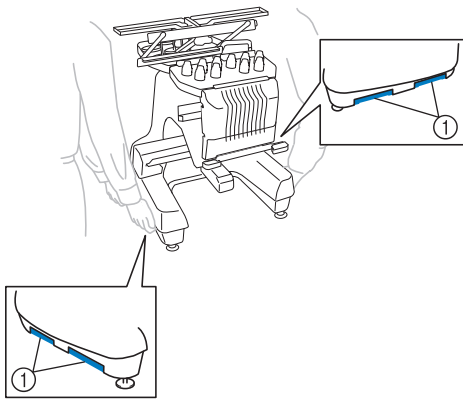
- 请务必使用本机所要求的配件。
- 所有规格在印刷时是正确的。请注意规格若有变更，恕不另行通知。

安装机器

安装和运输注意事项

⚠ 注意

- 操作环境的温度应介于 5 °C 和 40 °C 之间。如果在过冷或过热的环境中运行，机器可能会发生故障。
- 不要暴露在阳光直射的地方使用机器，否则机器可能会发生故障。
- 四个调节支脚完全接触到工作桌或工作台时才安装机器，这样机器才处于水平状态。
- 不要在机器下放置任何会堵塞机器后下方通风口槽孔的物品，以防止机器过热造成火灾或者对机器造成损坏。
- 本机重量约为 41.8 千克。机器的运输或安装应由两个人执行。
- 运输本机时，请务必让两个人从底部指示的槽口 (①) 处抬起机器。从其他位置抬起本机可能会损坏本机或造成机器掉落，可能会造成人身伤害。



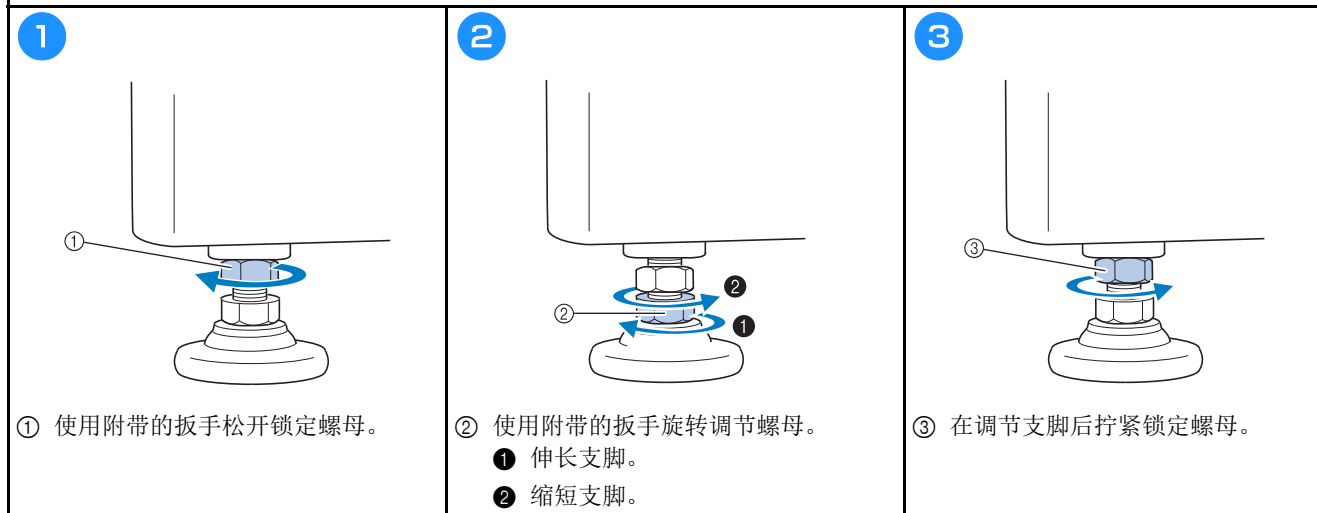
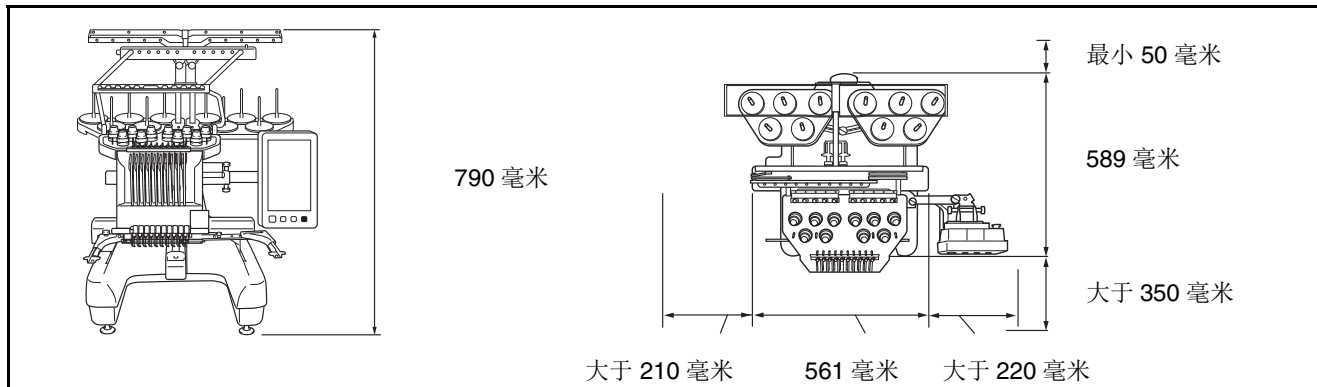
- 发生闪电时，请关闭本机并拔出电源线。闪电可能会造成本机故障。
- 安装完成之前请不要插入电源线，否则如果意外按下“开始/停止”按钮并且导致本机开始绣花，可能会导致人身伤害。

- 为本机注润滑油时，请佩戴防护性眼镜和手套以防止机油或润滑脂进入眼睛或洒落在皮肤上。不要将机油或润滑脂放在嘴里。不要让儿童接触机油或润滑脂。
- 安装或拆下绣花框架或其他附带配件时，或对机器进行维护时，请确保没有外物妨碍机器的移动部分。

⚠ 注意

- 为了防止发生故障或损坏，请不要暴露在下列条件的地方安装本机。
 - 液体，如水
 - 灰尘大
 - 阳光直射
 - 超高或超低温度。操作环境应介于 5 °C 和 40 °C 之间。
 - 空间不足的地方
 - 绣花框架移动范围内有物体
 - 堵塞的通风槽口
 - 不稳定的表面
- 请勿使用拖线板接插电源，或已插入多个其他电气设备的多插头适配器。

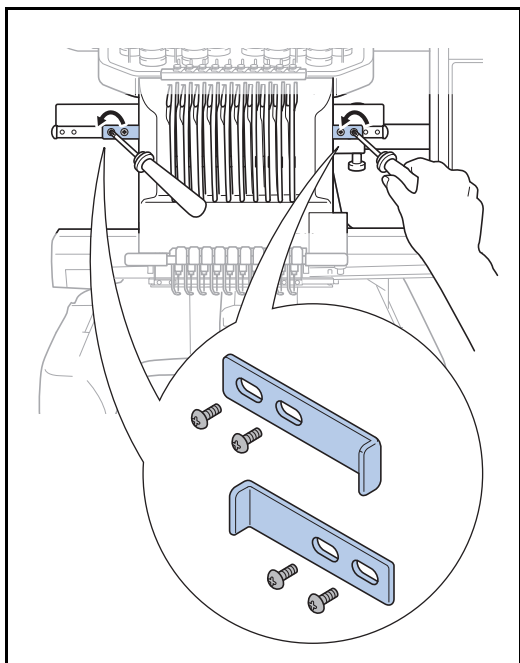
安装机器



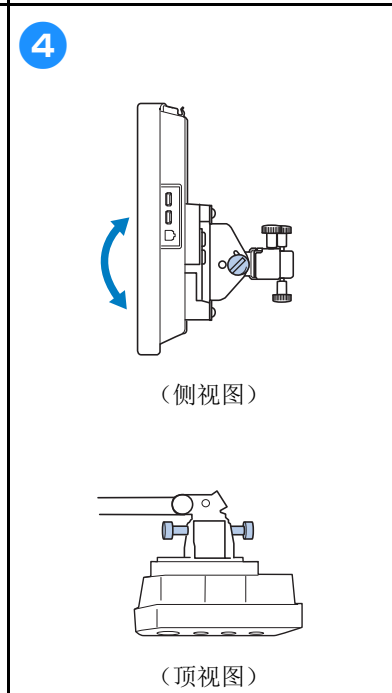
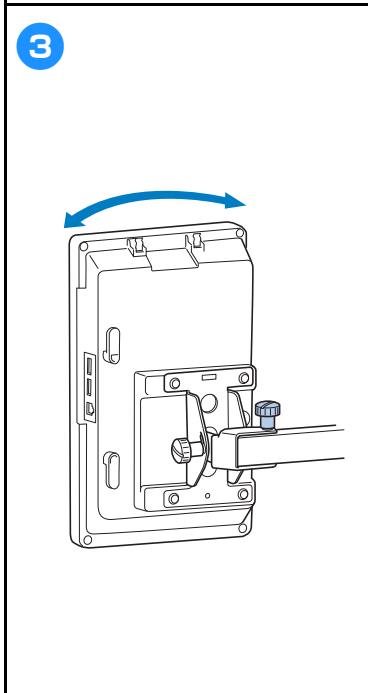
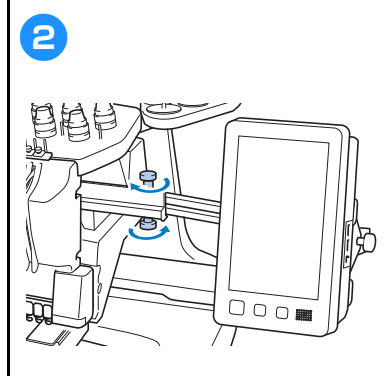
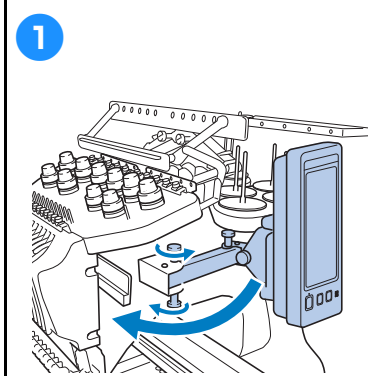
拆下固定板

⚠ 注意

- 拆下固定板后再打开机器，否则机器可能会发生故障。



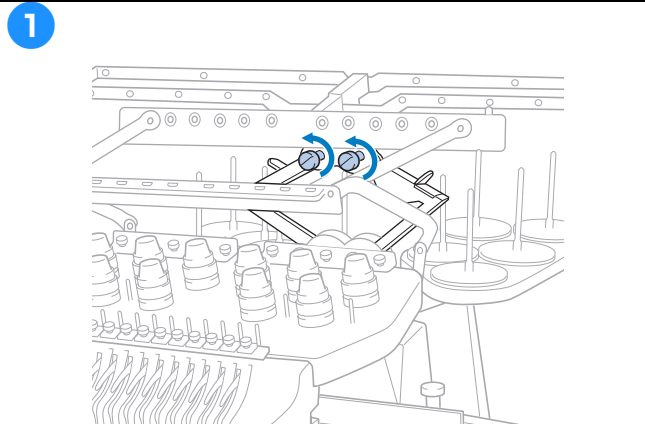
调节操作面板位置

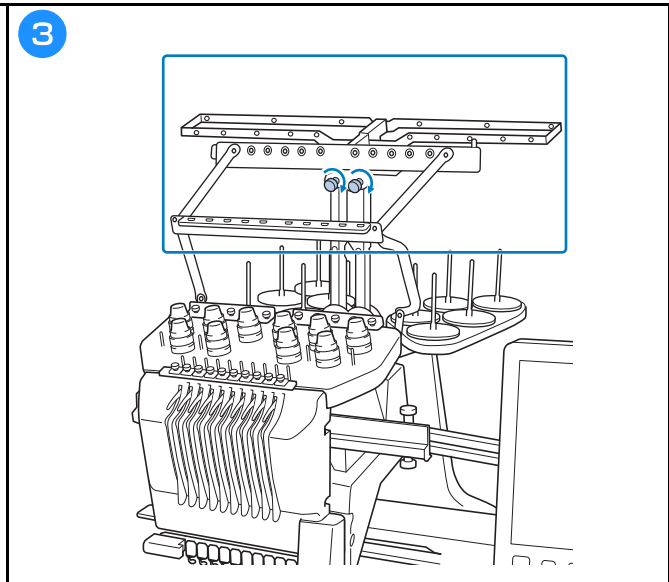
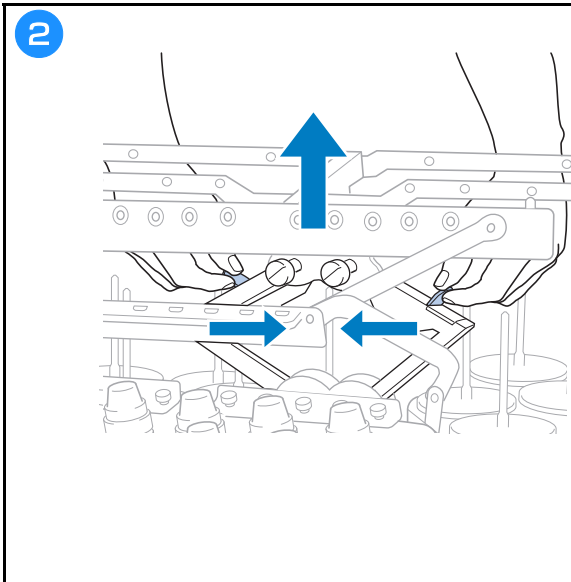


装配导线槽组件

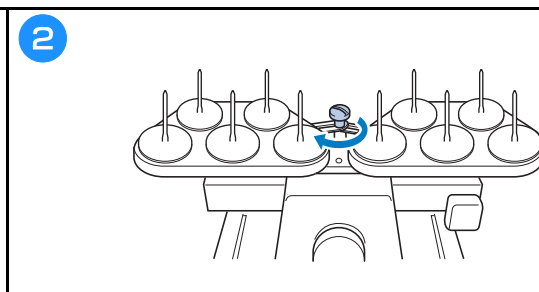
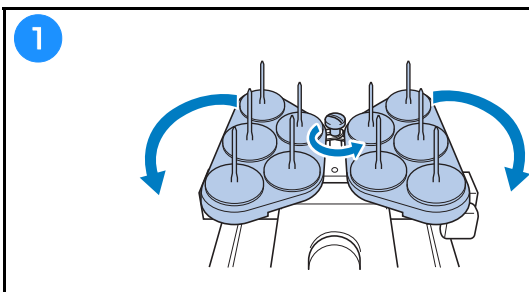
⚠ 注意

- 装配导线槽组件时，选择针杆 6 位置，否则机器可能会发生故障。

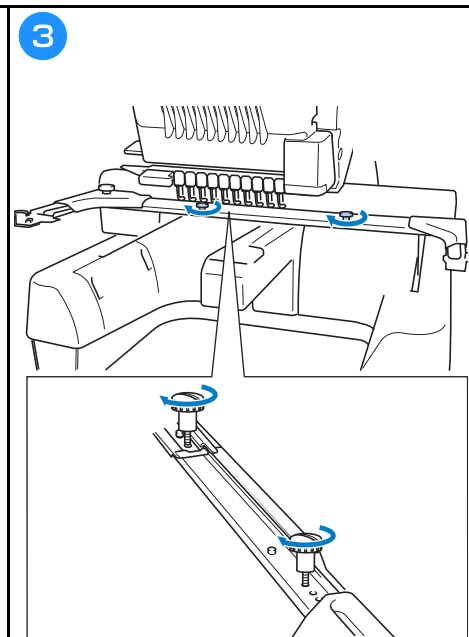
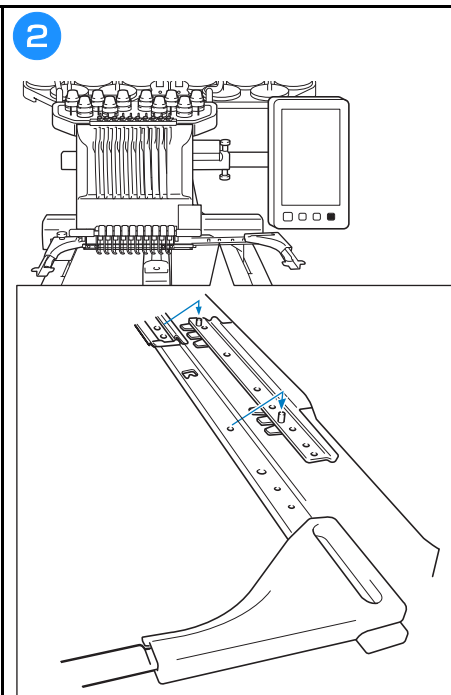
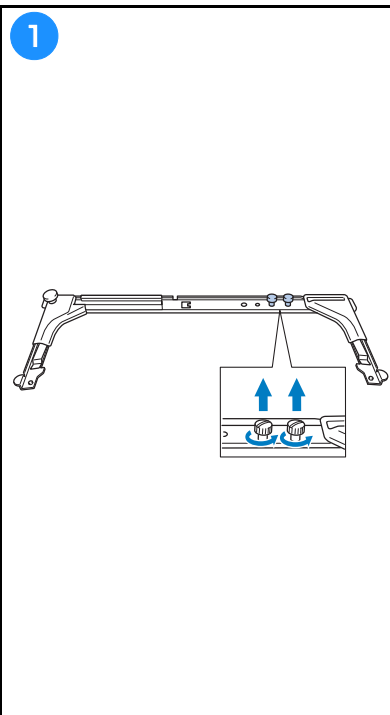




准备线筒底座



安装绣花框支架

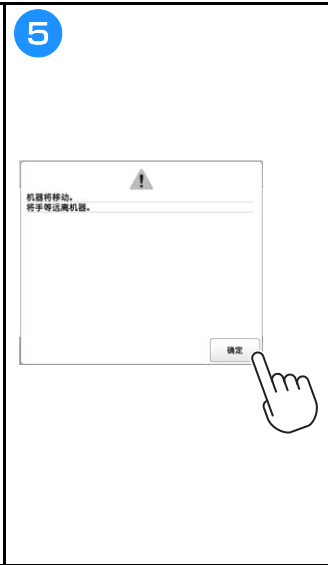
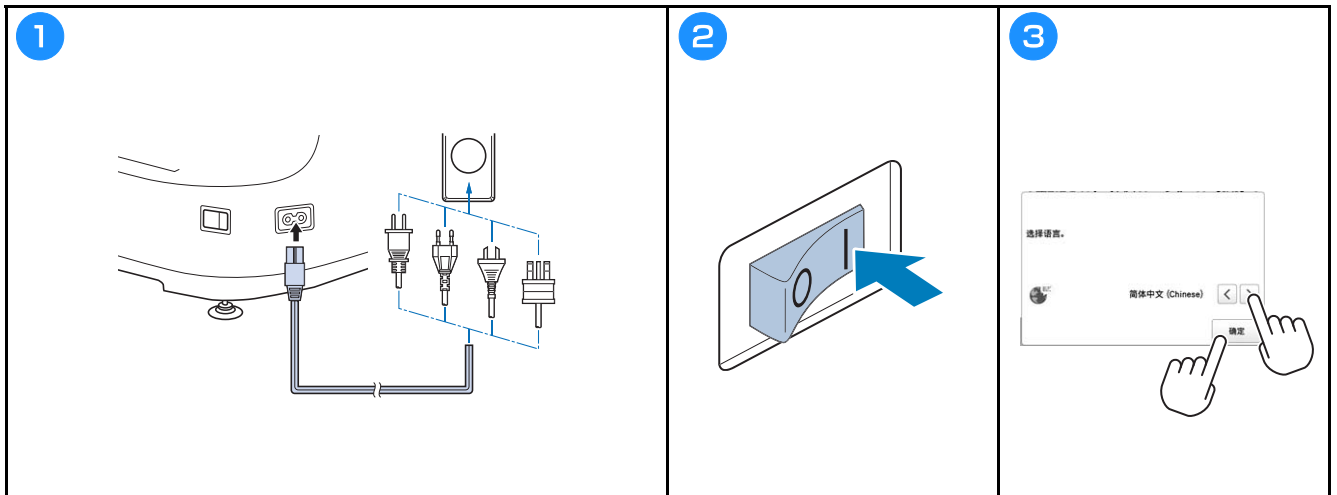


警告

- 只能使用普通家用（220V）电源作为机器电源。使用其他电源可能会引起火灾、触电或损坏机器。
- 确保电源线上的插头牢固地插入绣花机上的家用电源插口和电源插座。否则可能会导致火灾或触电。
- 切勿将电源线上的插头插入状态不良的电源插座。
- 如果发生下列情况之一，请关闭机器并拔出电源线，否则可能会造成火灾、触电或对机器造成损坏。
 - 当离开机器时。
 - 使用机器之后。
 - 如果正在操作机器时发生停电。
 - 如果机器没有正确运行，例如，电源线松动或接触不良。
 - 雷电过程中。

注意

- 请务必使用本机附带的电源线。
- 不要将加长电线或已插入任何其他电气设备的多插头适配器插入本机，否则可能会造成火灾或触电。
- 不要用湿手插入或拔出电源线，否则可能会造成触电。
- 拔出电源线时，请务必首先关闭机器，然后在拔出电线时握住插头。拉电线可能会将其损坏，或者造成火灾或触电。
- 请勿剪断、损坏、改造、弯折、拉伸、扭曲或捆扎电源线。另外，不要在电线上放置重物或使其受热，否则可能会造成电线损坏、发生火灾或触电。如果电源线或其插头出现损坏，请停止使用机器并将其送到 Brother 授权经销商处进行修理。
- 如果长时间不使用机器，请拔出电源线，否则可能会造成火灾。



仅当您首次开机时，才需要执行步骤 3 和 4。

要关闭机器：



设置 THR 无线网络连接

1 查找您的安全信息（SSID 和网络密钥），并在下表中进行记录。

SSID	网络密钥（密码）



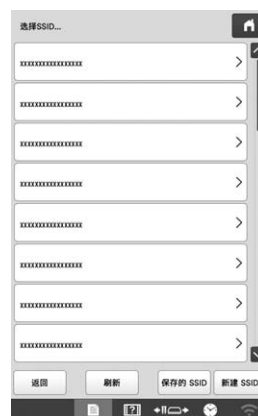
2



3



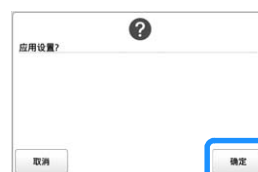
4 触摸记录的 SSID 旁的 >。



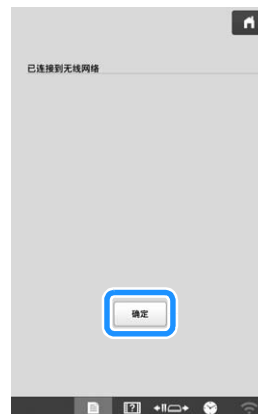
5 输入记录的网络密钥（密码），然后触摸 **确定**。



6 出现以下信息时，触摸 **确定**。




→ 建立连接后，将出现下面的信息。



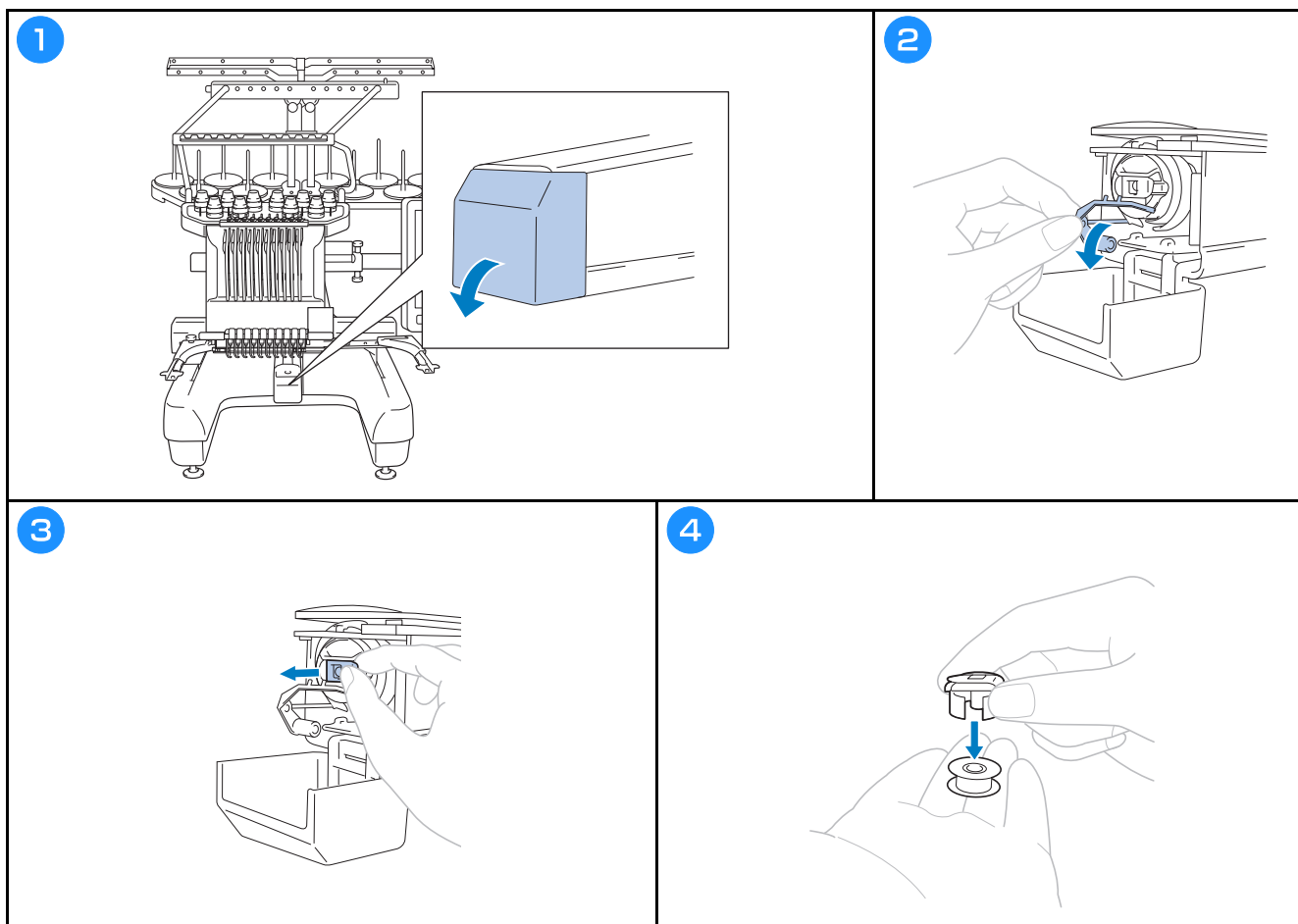
准备开始绣花

播放教程视频

如果您在本说明书的标题中找到此图标 (), 则表示可以在您的机器中找到该步骤的教程视频。

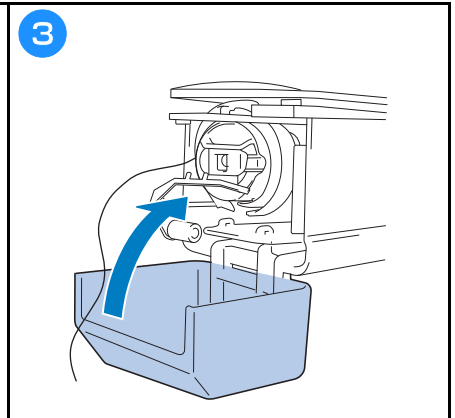
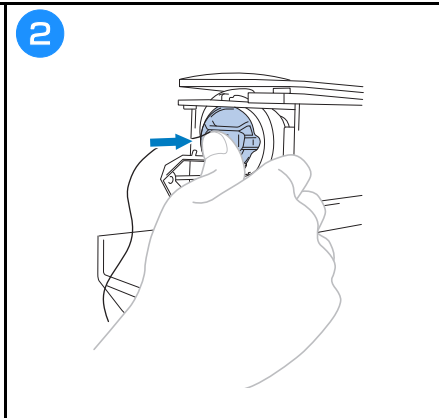
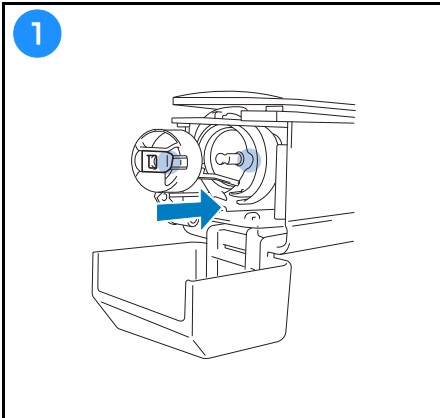
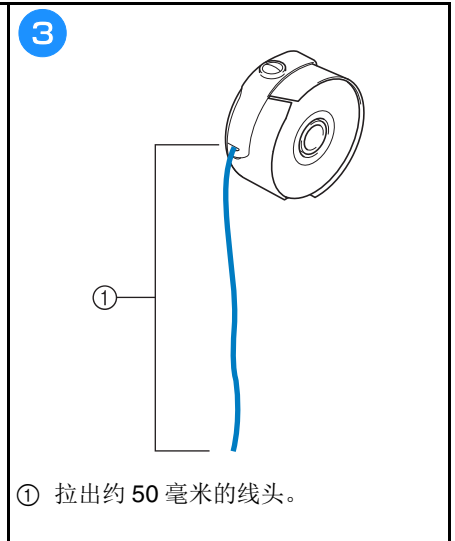
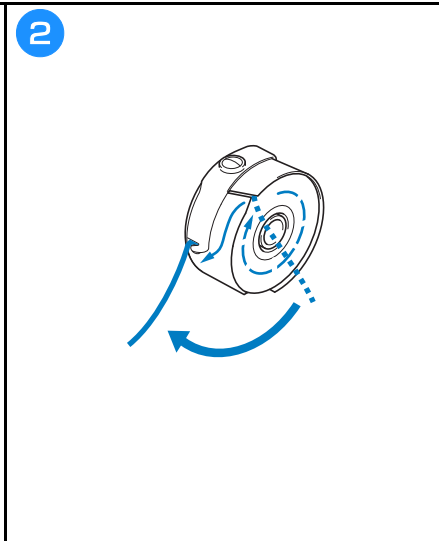
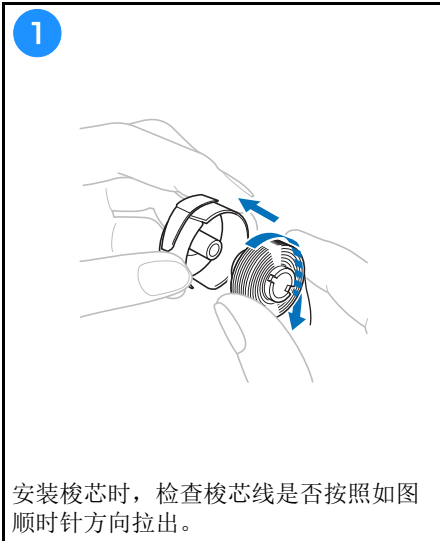


卸下内旋梭



⚠ 注意

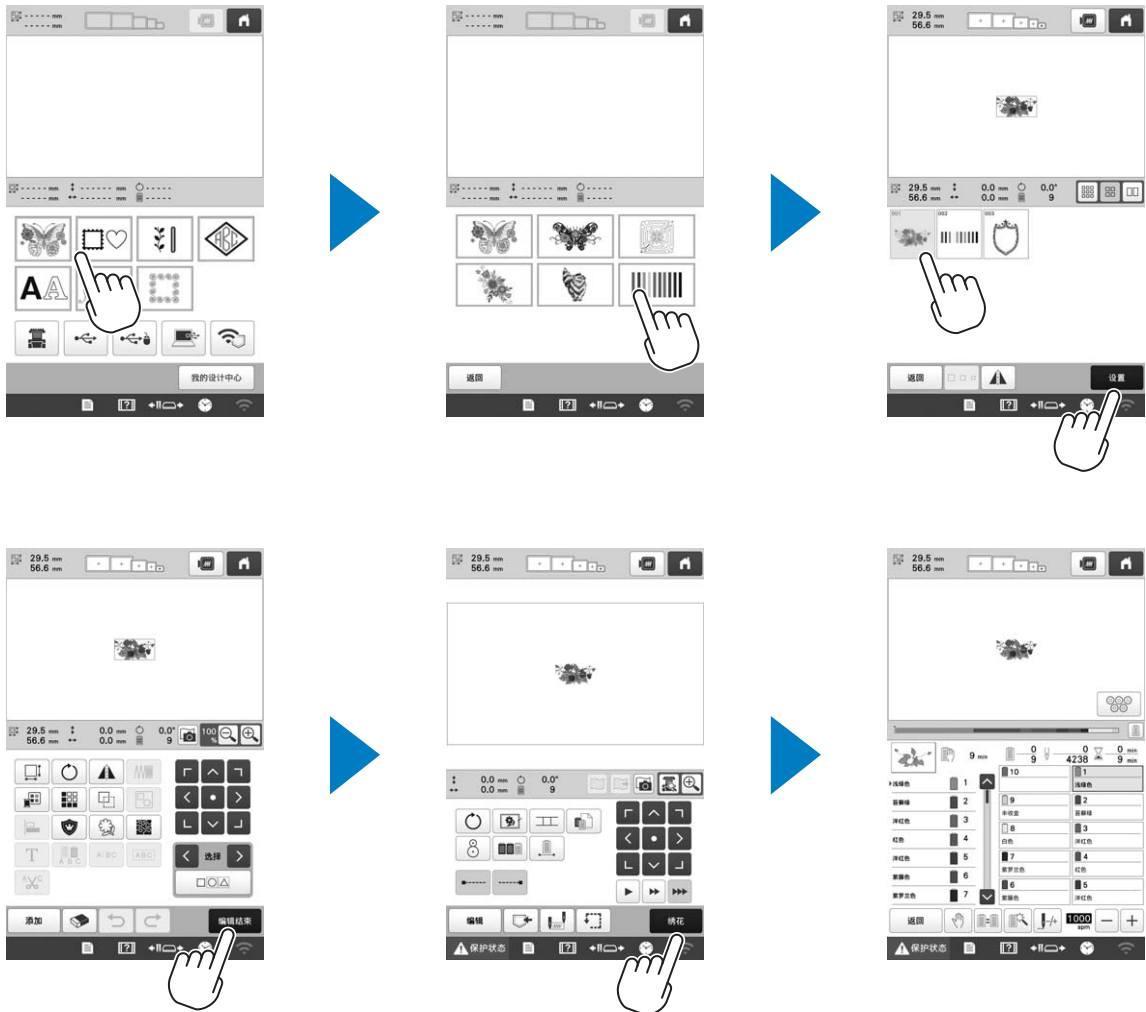
- 确保使用预绕梭芯（Fil-Tec/TRU-SEW POLYESTER “梭芯”）或本机专用的金属梭芯。
- 为梭芯绕线时，使用选购的梭芯绕线器和金属梭芯。



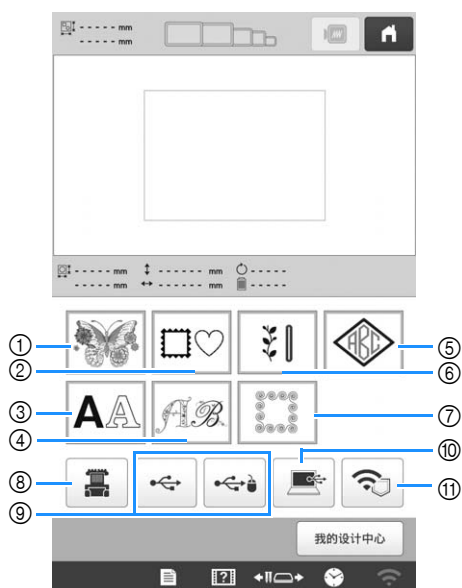
选择绣花花样

⚠ 注意

- 仅可使用手指或机器附带的触摸笔触摸屏幕。请不要使用机械铅笔、螺丝刀或者其他硬质或锋利的物体。此外，请勿用力触摸屏幕。否则，屏幕可能会被损坏。
- 由于周围温度的变化或环境的其他变化，屏幕的全部或部分有时可能变暗或变亮。这并不表示故障。如果屏幕难以看清，请调整其亮度。

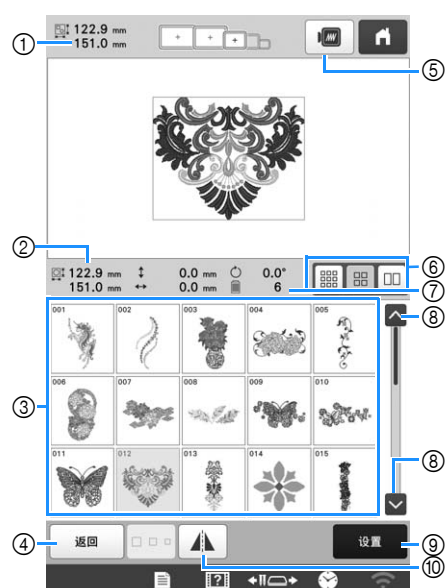


■ 花样类型选择画面



- ① 绣花花样
- ② 框架花样
- ③ 文字花样
- ④ 装饰字母花样
- ⑤ 字母组合和框架花样
- ⑥ 实用绣花花样 / 大钮孔花样
- ⑦ 绗缝边框花样
- ⑧ 保存在机器存储器中的花样
- ⑨ 保存在 USB 介质中的花样
- ⑩ 保存在计算机中的花样
- ⑪ 将通过无线网络传输的花样

■ 花样列表画面

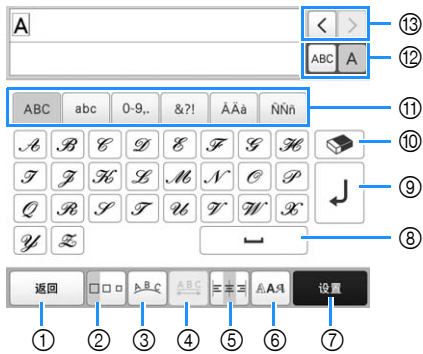


- ① 整个组合花样的大小
- ② 所选花样的大小
- ③ 触摸花样显示花样的信息。
- ④ 返回花样类别列表画面以更改类别。
- ⑤ 预览绣花图像。
- ⑥ 从小、中、大尺寸中选择花样缩略图的大小。
- ⑦ 线色变化数
- ⑧ 如果有多个页，请触摸直到显示所需页面。
- ⑨ 确认花样并移至花样编辑画面。
- ⑩ 水平镜像正在编辑的花样。

文字花样输入键



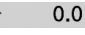


备注













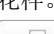
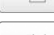
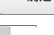
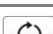
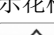


- 如果按键变灰，则无法将该功能用于所选花样。
































编号	显示	功能
	键名	
①		返回上一画面。
	返回键	
②		更改文字花样大小。要更改一个文字的大小，触摸 以显示 ，然后选择文字。所选文字的大小随即更改。 <ul style="list-style-type: none"> 无法更改小型字体 、、、、 和 的大小。
	尺寸大小键	
③		更改文字花样布局。 <ul style="list-style-type: none"> 要在弧线上排列文字花样，请触摸 、、 或 。 ：使弧线变平。 ：使弧线变圆。 要在斜面上排列文字花样，请触摸 。 ：逆时针更改斜面。 ：顺时针更改斜面。 ：重置布局。
	排列键	

编号	显示	功能
	键名	
④		更改文字花样间距。 <ul style="list-style-type: none"> ：增加文字间距。 ：缩小文字间距。 要更改一个文字后的间距，触摸 以显示 ，然后选择文字。所选文字和下一个文字之间的间距随即更改。 ABCD E ↔ ABCDE A B C D E ↔ ABCDE ：向上移动一个选定的文字。 ：向下移动一个选定的文字。 ：重置间距。
	文字字距调节键	
⑤		切换对齐方式。当输入多行文字时，此功能可用。 <ul style="list-style-type: none"> ：右对齐 ABCDE FGH IJKLMNOP ：左对齐 ABCDE FGH IJKLMNOP ：中心对齐 ABCDE FGH IJKLMNOP
	对齐键	
⑥		更改文字字体。取决于所选字体，可能无法更改字体。 <ul style="list-style-type: none"> 要更改一个文字的字体，触摸 以显示 ，然后选择文字。所选文字的字体随即更改。
	字体类型键	

编号	显示键名	功能
③	 33.8 mm 116.8 mm	显示正在编辑花样的大小。顶部数值显示高度，底部数值显示宽度。
	大小	
	 -2.9 mm	显示正在编辑的花样所移动的垂直距离。
	与中心距离 (垂直)	
	 0.0 mm	显示正在编辑的花样所移动的水平距离。
	与中心距离 (水平)	
	 0.0°	显示正在编辑的花样旋转的角度。
旋转角度		
 1	显示正在编辑花样的线色总数。	
线色总数		

编号	显示键名	功能
④		显示花样大小调整窗口。 <ul style="list-style-type: none"> : 按比例缩小花样。 : 垂直缩小花样。 : 水平缩小花样。 : 按比例放大花样。 : 垂直拉伸花样。 : 水平拉伸花样。 : 保留针迹数时更改花样大小。(正常调整大小模式) : 保留线密度时更改花样大小。(针迹重新计算模式)  选择 : 选择要更改的花样。 : 按照箭头显示方向移动花样。 : 重置大小。  确定: 关闭此画面。 : 更改花样大小(仅限文字花样)。
	尺寸大小键	
		显示花样旋转窗口。 <ul style="list-style-type: none"> : 重置角度。 使用旋转键或拖动花样角落的红点来旋转花样。您还可以在旋转过程中使用移动键。
	旋转键	
		更改花样的颜色。
	更换线色键	
		制作和编辑重复的花样。
边框键		

编号	显示	功能
	键名	
⑤		在一条直线上排列多个花样。
	对齐键	
		将正在编辑的花样切换为贴布绣花样。
	绣制贴布绣键	
		编辑文字。
	字母编辑键	
		让文字花样中每个文字的线色都可更改；只有选择文字时可以使用。
多色键		
	自动剪断文字花样字母中的任何多余跳线。	
	线修剪设置键	
⑥		添加花样。如果触摸，则会出现花样类型选择画面。
	添加键	
		删除花样。如果触摸，正在编辑的花样会被删除。
	删除键	
		撤消上次执行的操作并返回前一状态。每次触摸此键都将撤消一次操作。
撤消键		
	重做已撤消的操作。	
	重做键	
		完成编辑并续接到绣花设置画面。
	编辑结束键	
⑦		显示花样图像，使其可以预览。
	预览键	
⑧		用内置摄像头扫描绣花框架中的布料，将其显示为花样背景。
	布料扫描键	
		从 100%、125%、150% 或 200% 中选择，调整所编辑花样的显示大小。
	100% 放大键	

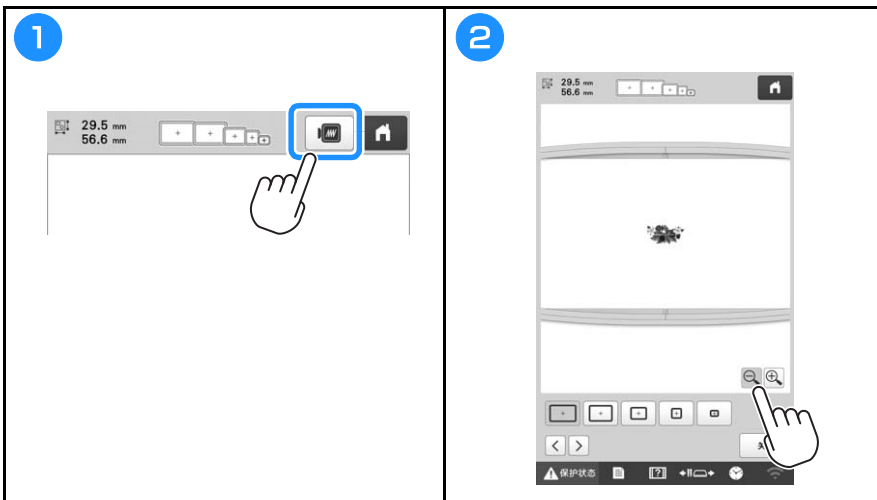
编号	显示	功能
	键名	
⑨		将花样更改为水平镜像。
	水平镜像键	
		更改某些文字和框架花样的线密度。可以在针迹重新计算模式下调整其他花样的密度。
	密度键	
		复制花样。 复制的花样将位于原始花样右侧稍低一点的位置。
复制键		
		将选择的多个花样进行组合。
	组合键	
⑩		<ul style="list-style-type: none"> ：按照箭头显示方向移动花样。 ：移动到绣花区域的中心。
	定位键	
⑪		组合包含多个花样的绣花花样时，选择正在编辑的花样。
	选择键	
		同时选择要编辑的多个花样。
	多选键	
⑫		提取花样的轮廓线。提取的花样可用于 My Design Center（我的设计中心）。
	轮廓线键	
		在花样周围创建点画或波纹绗缝。
	点画 / 波纹绗缝键	
	分隔连续的文字花样以调整间距或随后单独编辑。 <ul style="list-style-type: none"> ：选择分隔花样的位置。 ：分隔花样。分隔后的文字花样可以使用  进行组合。 	
文字拆分键		
		组合选择的文字花样。
	文字组合键	

■ 编辑字母



有关输入键的详细信息，请参见第 23 页。

确认预览图像



开始绣花

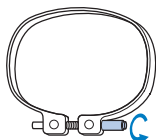
⚠ 注意

- 本机可刺绣最厚为 2 毫米的布料。如果绣制更厚的布料，针可能会弯曲或断裂。

将布料箍在绣花框架中

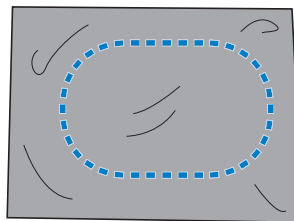
视频

1



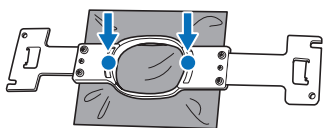
松开螺丝。

2



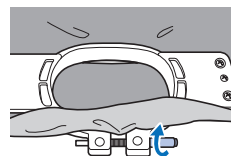
放置衬纸和布料，使布料正面朝上放在外框的上面。

3



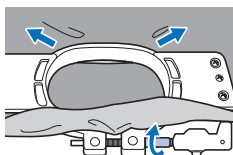
将内框按入外框中。

4

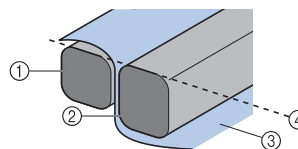


轻轻地拧紧螺丝。

5



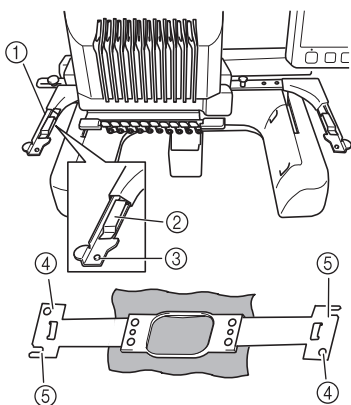
牢固拧紧螺丝，然后确认布料已拉紧。



- ① 外框
- ② 内框
- ③ 布料的正面
- ④ 内部和外部框架的顶部平齐

⚠ 注意

- 如果未正确安装绣花框，绣花框则可能会碰到压脚并损坏机器，或者造成用户人身伤害。
- 安装绣花框架时，确保“开始/停止”按钮亮红灯。如果“开始/停止”按钮闪绿灯，则机器可以开始绣花。如果绣花机意外开启，则可能会造成人身伤害。
- 安装绣花框架后，确保绣花框架不会撞碰到机器的任何其他部分。



① 绣花框支架的左臂

将绣花框支架左臂左右移动以将其调整到绣花框的大小。

② 绣花框支架的夹子

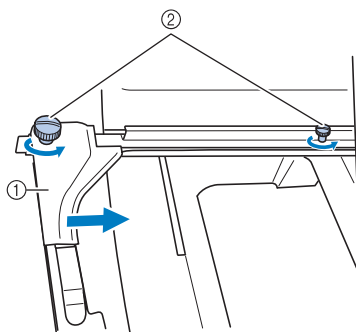
将绣花框插入绣花框支架的夹子。

③ 定位销

④ 孔

⑤ 定位插槽

1

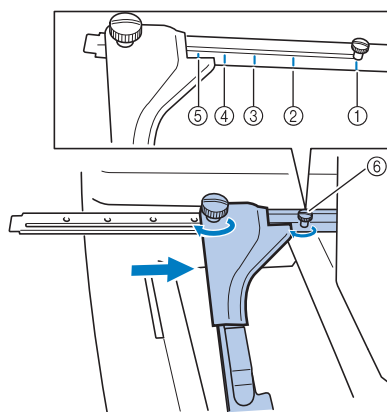


① 绣花框支架的左臂

② 指旋螺丝

松开绣花框支架上左侧的两颗指旋螺丝。

2



① 特大绣花框架的标记

② 特大绣花框架的标记（选购）

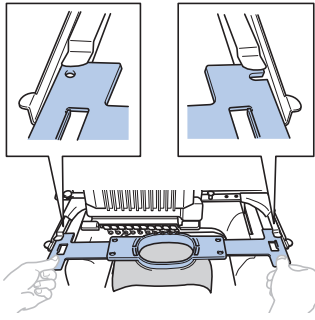
③ 大绣花框架的标记

④ 中绣花框架的标记

⑤ 小绣花框架的标记

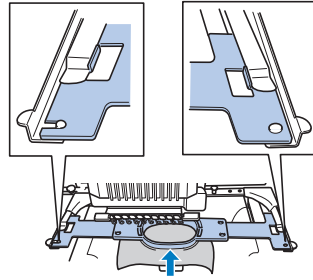
⑥ 将螺丝与标记对齐。

3



将绣花框架滑入绣花框架的夹子。内框应在上面。

4

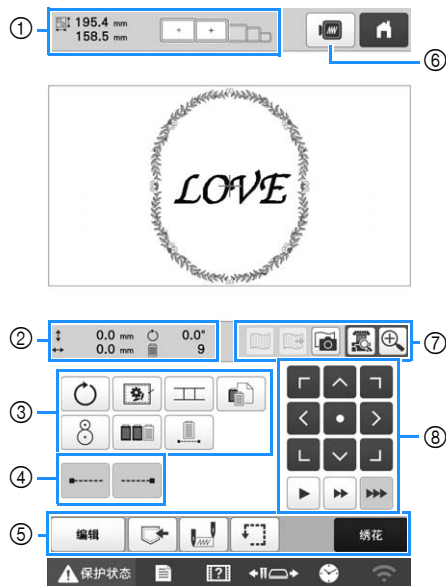


插入绣花框直到其卡到位置。

了解绣花设置画面





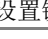
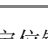

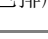
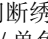


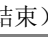
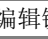

备注



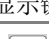
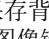





- 此画面中可以使用的按键因是否在设置画面中将 [手动线色列表] 设为 [ON] 而异。



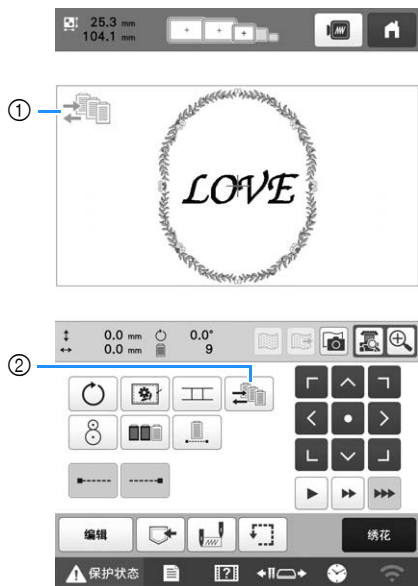
编号	显示 键名	功能
①	 195.4 mm 158.5 mm	在花样显示区域中显示当前绣花花样的大小。顶部数值显示高度，底部数值显示宽度。如果包含组合多个花样的绣花花样，则会显示包括所有花样的整个花样大小。
	 绣花框指示灯	显示可用于绣制花样显示区域中当前所显示花样的绣花框架大小。



编号	显示 键名	功能
②	 0.0 mm 与中心距离 (垂直)	显示正在进行组合或编辑的花样所移动的垂直距离。
	 0.0 mm 与中心距离 (水平)	显示正在进行组合或编辑的花样所移动的水平距离。
	 0.0° 旋转角度	显示正在编辑的花样旋转的角度。
	 9 线色更换 次数	显示正在编辑花样的线色总数。

编号	显示键名	功能
③	 旋转键	旋转整个绣花花样。
	 疏缝键	当布料没有固定衬纸时，绣制花样轮廓的疏缝针迹可大大减少针迹收缩或花样歪斜。
	 花样连接键	使用内置摄像头开始花样连接绣花。
	 单个线色设置键	更改单个线色的设置，例如暂时停止或跳过绣花。
	 定位键	使用内置摄像头对齐绣花位置。
	 颜色排序键	指定需要按线色重新排列的多个组合花样的绣花顺序。
	 不间断绣花键 / 单色	触摸以相同颜色绣制花样，无论是否指定颜色更改。整个线色顺序显示将以相同颜色显示。
	④	 锁针针迹（开头）键
 锁针针迹（结束）键		指定剪线时绣制自动锁针加固针迹。
⑤	 编辑键	返回到花样编辑画面。
	 储存键	可在机器内存、USB 介质或计算机内存保存花样。
	 开始 / 停止位置键	指定在绣花的开始和结束处针的位置。
	 试绣键	通过移动绣花框架来检查绣花位置。
	 绣花键	在绣花设置画面中完成所有操作并继续到绣花画面。

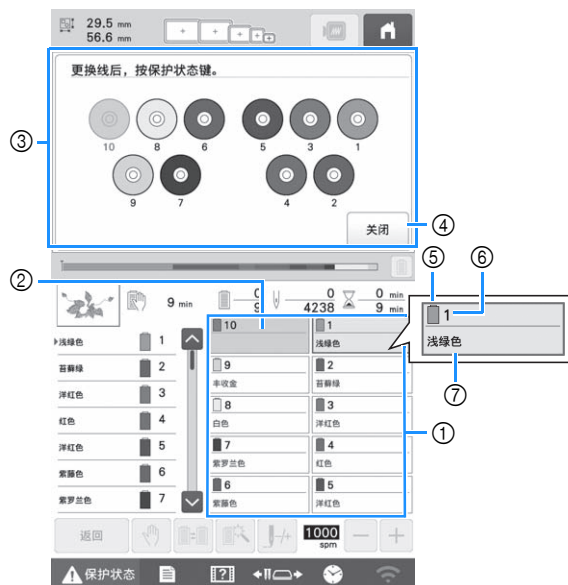
编号	显示键名	功能
⑥	 预览键	显示要绣制的花样图像，使其可以预览。
	 背景图像显示键	显示或隐藏使用内置摄像头扫描的背景图像。
⑦	 保存背景图像键	将使用内置摄像头扫描的背景图像保存到 USB 介质中。
	 布料扫描键	扫描（使用内置摄像头）簪放在绣花框架中的布料并将其作为花样的背景图像显示。
	 摄像头查看键	查看（在 LCD 上）针下方的图像，也可显示在实际绣花位置所编辑绣花花样的图像。
	 摄像头缩放键	显示放大为双倍大小的图像（在触摸摄像头查看键后）。即使未触摸摄像头查看键，此键也可用。
	 定位键	按照箭头的方向移动整个花样的绣花位置。（如果触摸  ，绣花位置将移动到绣花区域的中心。）
⑧	 绣花框移动速度键	选择移动框架的速度。 ▶：触摸按 0.1 毫米移动框架。 ▶▶：触摸按 0.5 毫米移动框架。 ▶▶▶：继续触摸可以最大速度移动绣花框。查看摄像头图像时，框架以 2.0 毫米为增量移动。

■ 在 [手动线色列表] 模式中



编号	显示	功能
	键名	
①	 手动指定颜色 序列模式图标	当机器处于 [手动线色列表] 模式中时显示此图标。
②	 手动指定颜色 序列键	更改针杆颜色设置。 在设置画面中将 [手动线色列表] 设为 [ON] 时，将显示此键。


检查针杆和线色



- ① 第 1 至第 10 号针杆的线色信息
- ② 如果未显示线色名称，则该针杆未被使用。
如果线色已指定到上一个绣制设计上的针杆，则针杆将显示上一种指定的颜色。
- ③ 表示更换线筒的画面。
只有需要更换线筒时才出现该信息。

备注

- 必须更换键未显示为灰色的针杆的线筒。当按下自动穿线按钮时，针杆键显示为灰色。

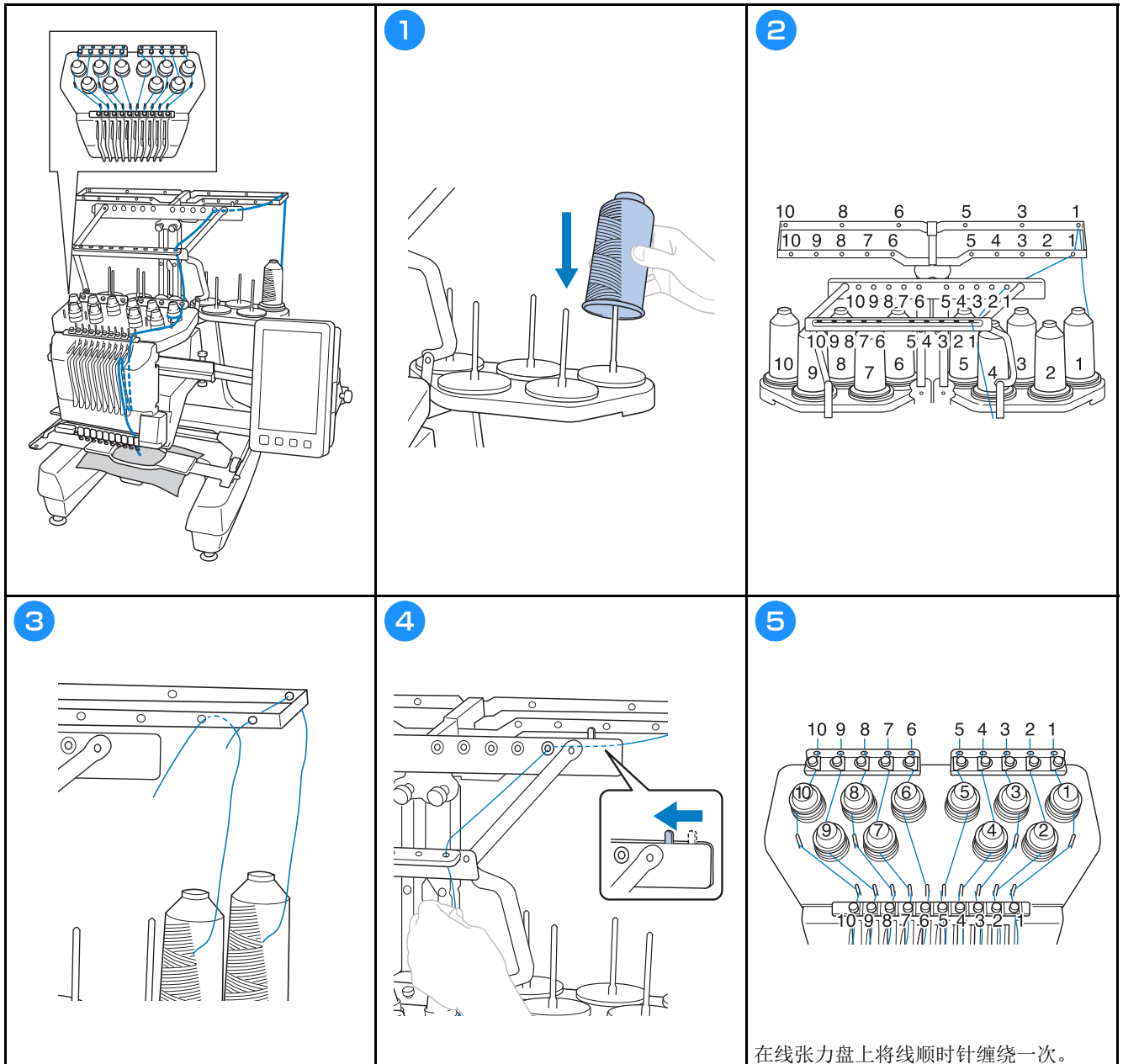
- ④ 最小化提示线筒将改为  的画面。
- ⑤ 线色
- ⑥ 针杆编号
- ⑦ 线色名称或编号
如果在设置画面中选择了线色编号 [#123]，线的品牌也会显示。

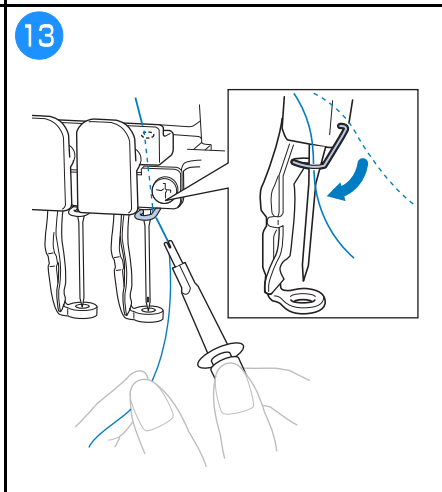
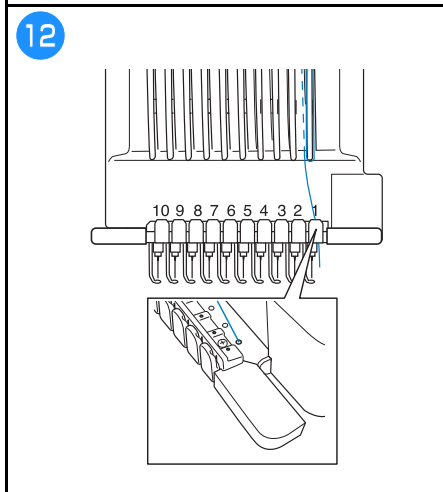
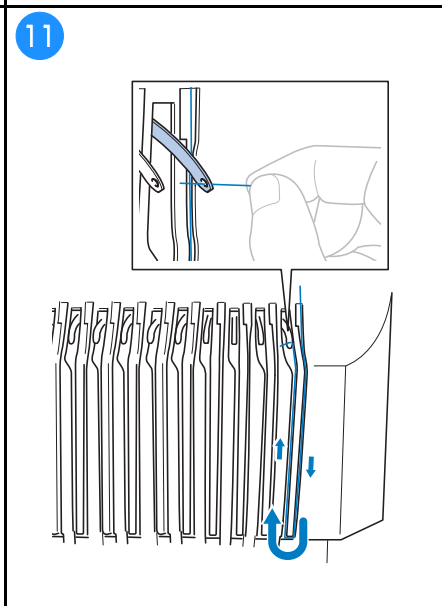
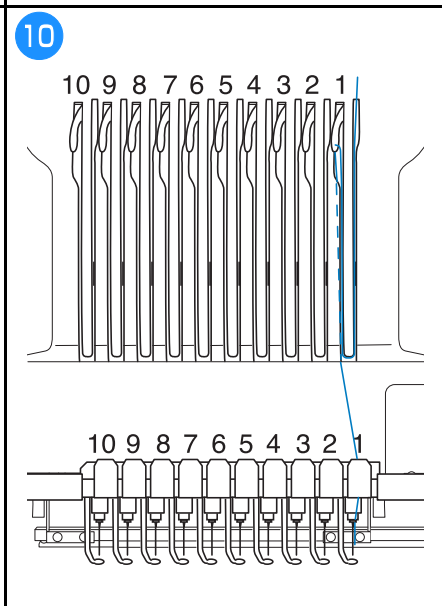
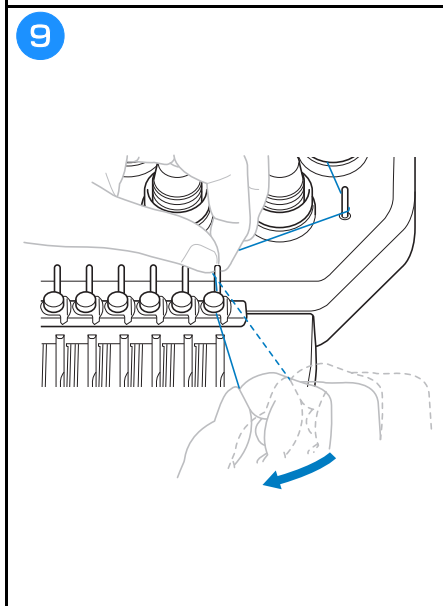
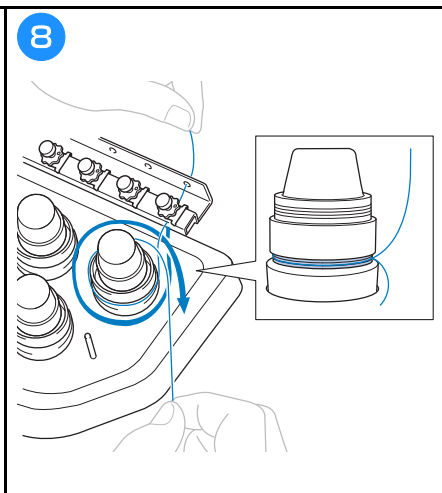
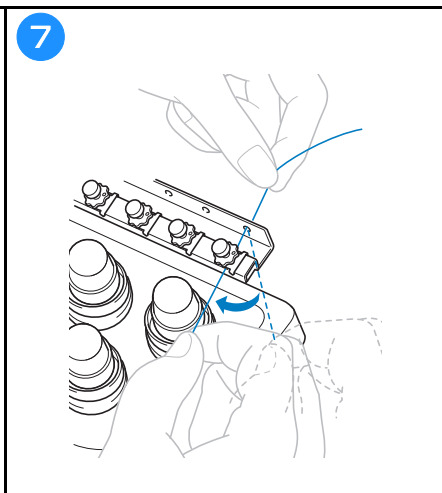
⚠ 注意

- 将面线穿线时，请按照如下说明进行仔细操作。如果面线穿线未正确执行，可能会导致断线或线缠结，造成弯针或断针。

💡 提示

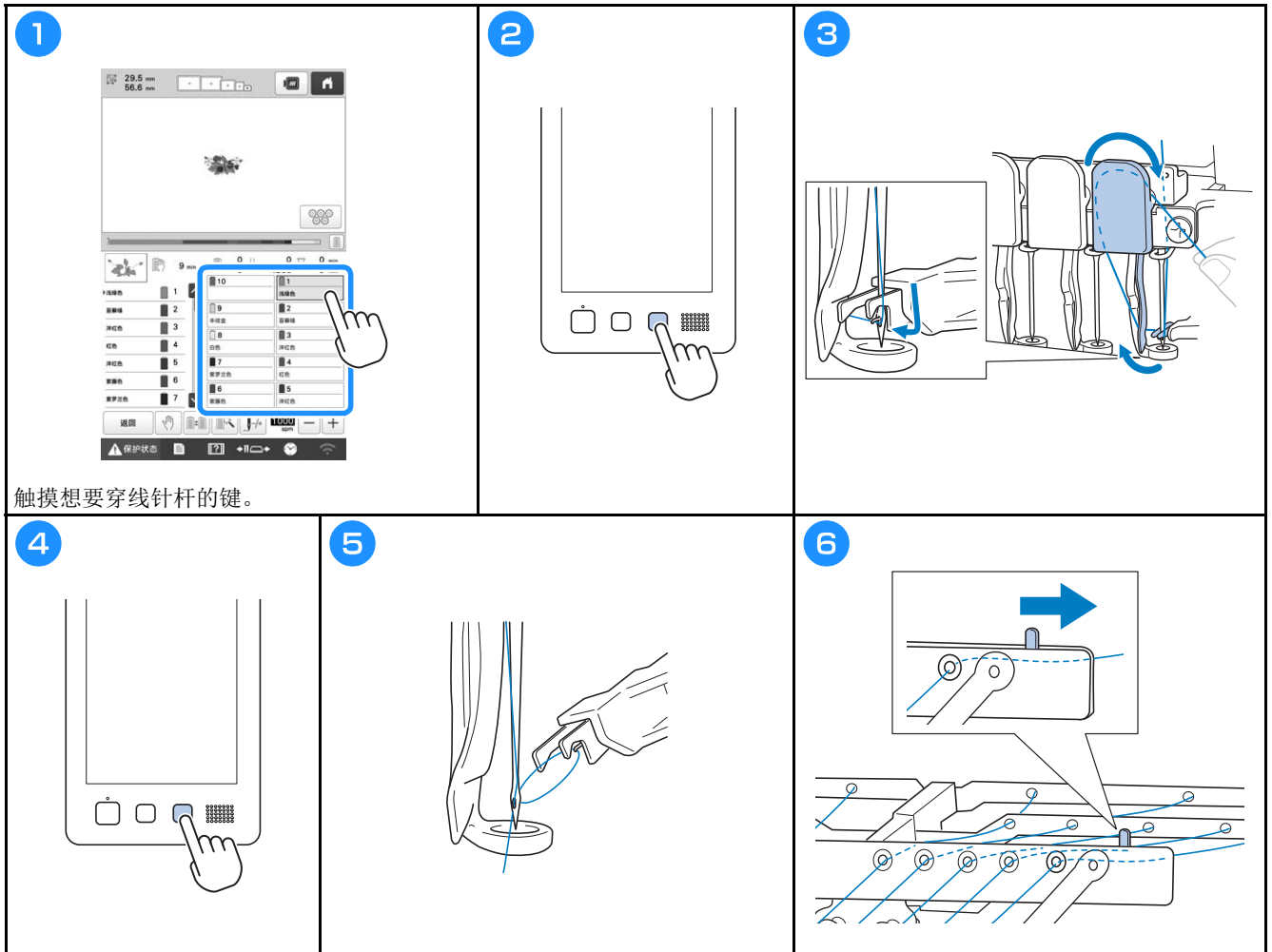
- 建议使用人造丝线或涤纶机器绣花线（120 线密度 /2、135 分特 /2、40 重量（美洲和欧洲）、#50（日本））。





⚠ 注意

- 如果针未完全插入，自动穿线装置的钩针则不会在自动穿线过程中从针孔穿出，并且钩针可能会弯曲或者无法穿线。
- 如果自动穿线装置的钩针已弯或损坏，请联系 Brother 授权经销商。
- 自动穿线装置的钩针从针孔中穿过时，请不要旋转手轮，否则自动穿线装置可能会被损坏。



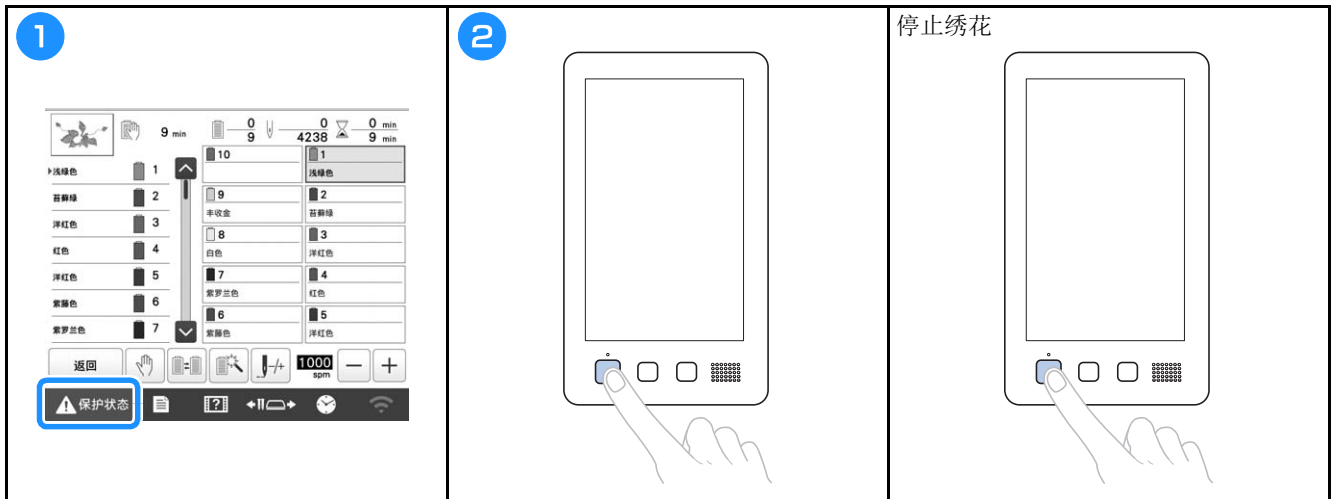
开始绣花

⚠ 注意

- 绣制重叠针迹时，针穿透布料很困难，可能会造成针弯曲或断裂。

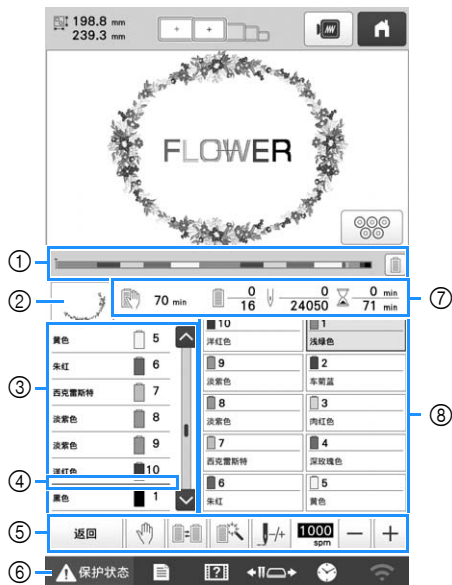
💡 提示

- 刺绣大块布料时，确保布料没有被卡在导轨中。






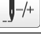






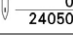
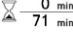
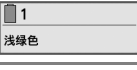
了解绣花画面

在此画面中，可以确认线色总数、绣花顺序和绣花时间，可指定针杆设置，并且可对针放置位置进行向前向后操作。此画面中可以使用的按键因是否在设置画面中将 [手动线色列表] 设为 [ON] 而异。



编号	显示键名	功能
①	进度条	绣花进度由指示中的红色标记指示。触摸 仅显示（在指示中）正在绣制的线色。
②	区域画面	显示线色顺序显示中首先显示的线色所绣制花样的部分。
③	线色顺序显示	显示更改线色的顺序。在绣花过程中，该画面可自动滚动显示，这样当前正在绣制的线色显示在顶部。
	针杆编号	指示在左侧指定线色的针杆编号。
	滚动条	线色顺序画面显示的前七种线色。要查看第八种或更多线色的顺序，请触摸 或 ，或者触摸滚动条。

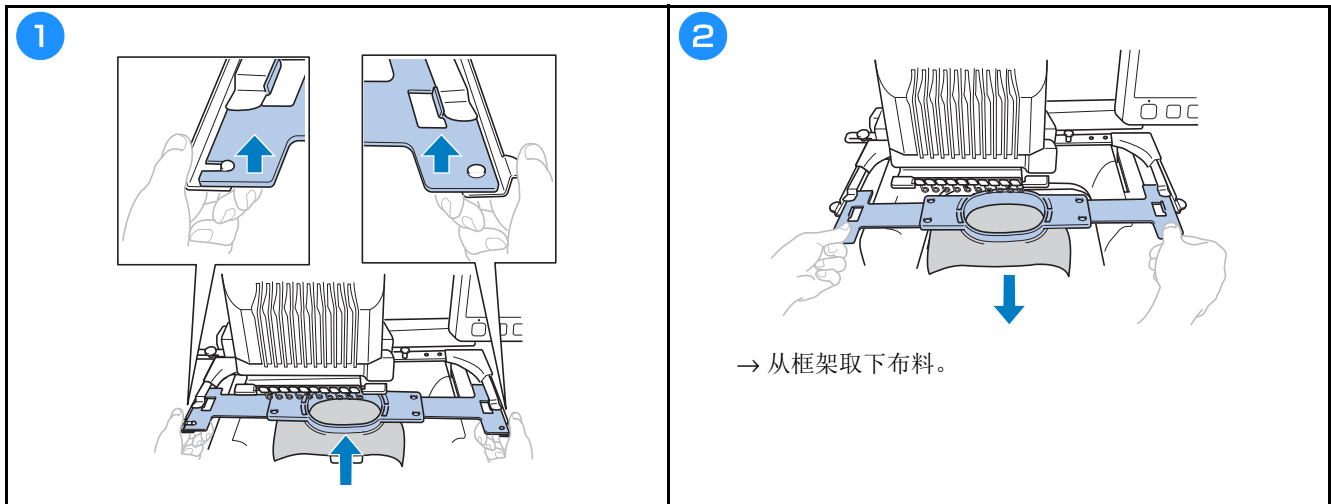
编号	显示键名	功能
④	 线筒更换指示	此红线指示显示何时需要更换线筒。
⑤	 返回键	放弃绣花并返回绣花设置画面。
	 预设停止键	绣花时，触摸此键可在开始绣制下一种颜色前停止机器。
	 线筒切换键 (在 [手动线色列表] 模式中不可用)	更改画面上的针杆设置无需更换机器上的线筒。
	 临时针杆设置键	启用手动指定针杆设置。
	 正送 / 倒缝针迹键	将针在针迹前后移动。在下列情况下使用此键： • 如果绣花时断线或线用尽时 • 从头重新绣花时 • 关闭机器后又要继续绣花时
	 最大绣花速度键	指定最大绣花速度。 • 为薄、厚或重布料指定低速。 • 使用金属线等不耐用线时，将绣花速度指定为 400 spm。
	 解锁键	解锁机器，使其在 10 秒内开始绣花。触摸此键时，“开始 / 停止”按钮闪绿灯。

编号	显示键名	功能
⑦	 到机器停止的时间	显示机器停止之前的时间。当绣制最后一个线筒时，数目显示成红色。如果需要更改线色，则显示的是到线筒需要更换前的时间。
	 绣花顺序	底部数值显示花样中线色总数，顶部数值显示当前哪种线色正在绣制。
	 针迹计数	底部数值显示花样中针迹总数，顶部数值显示已绣制了多少针迹。
	 绣花时间	底部数值显示需要绣制花样的总时间量，顶部数值显示已绣制了多长时间。
	 针杆键	将针杆位置移动到所选针杆编号。使用自动穿线装置穿线时使用。
	⑧	线色设置画面

备注

- 线色顺序显示和线色设置画面中的线色编号可以进行更改，例如，更改为其他品牌的颜色名称或线色编号。

卸下绣花框架



My Design Center（我的设计中心）

关于 My Design Center（我的设计中心）

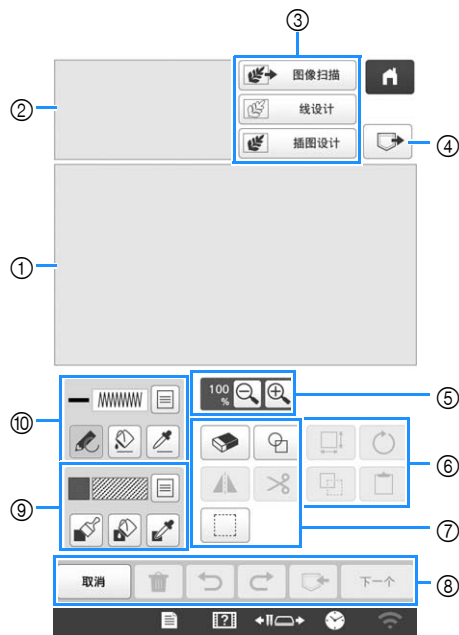
通过 My Design Center（我的设计中心），您可以使用以下功能：

- 手绘功能 - 通过在 LCD 屏幕上绘制来创建绣花花样
- 扫描功能 - 不仅可以使⽤内置摄像头扫描图纸 / 插图，还可以从 USB 介质或计算机导入数据来创建绣花花样。

您还可以将创建的花样与机器的内置花样组合。




触摸花样类型选择画面中的 **我的设计中心** 可启动 My Design Center（我的设计中心）。














花样绘制画面





- ① 花样绘制区
- ② 花样预览区

■ 按键功能

编号	显示		说明
	键名		
③		图像扫描	使用 My Design Center（我的设计中心）时，扫描安装的框架并在画面上显示为背景。创建花样时，您可以扫描布料作为背景或扫描图片作为参考。
	图像扫描键		
		线条设计	使用内置摄像头扫描线条图以进行编辑并转换为绣花数据。您也可以从 USB 介质或计算机导入线条图图像并创建绣花设计。
④		插图设计	使用内置摄像头扫描插图以进行编辑并转换为绣花数据。您也可以从 USB 介质或计算机导入插图并创建绣花设计。
	插图设计键		
⑤		放大键	放大花样。
	调出键		
⑥		旋转键	旋转所选部分。
		尺寸大小键	
⑦		粘贴键	粘贴到先前复制或剪切的部分。
		复制键	

编号	显示	说明
	键名	
⑦		选择用于花样绘制的印章形状。
	印章键	
		擦除已绘制的线条和形状。您可以选择橡皮擦的大小 / 形状。
	擦除键	
		水平镜像所选部分。
	水平镜像键	
		裁切所选部分。
裁切键		
	用手指或笔选择一个部分以移动、复制、删除、更改大小以及旋转绘制的线条和形状。	
选择键		
⑧		继续到针迹设置画面。
	下一页键	
		储存创建的花样。
	储存键	
		重做使用撤销键撤销的操作。每次触摸此键都将重做一次操作。
	重做键	
		撤销上次执行的操作并返回前一状态。每次触摸此键都将撤销一次操作。
撤销键		
	清除所有线条和形状，然后从头开始。背景图像也会清除。	
全部清除键		
	从 My Design Center（我的设计中心）退出。触摸此键时，所有线条和形状都将被删除。	
取消键		
⑨		用画笔绘制并设置颜色。您可以根据需要选择画笔类型、填充类型和颜色。绘制的线条和区域将转换为使用填充针迹绣制的花样。 触摸  可从花样绘制区内花样的某个区域中选择颜色和填充类型。选择的颜色在按钮旁边显示为当前选定区域的颜色，在区域属性画面中显示为选定的颜色。
	画笔工具键	

编号	显示	说明
	键名	
⑩		绘制线条并设置颜色。您可以根据需要选择线条类型、针迹类型和颜色。 触摸  可从花样绘制区内花样的某个线条中选择颜色和针迹类型。选择的颜色在按钮旁边显示为当前选定线条的颜色，在线条属性画面中显示为选定的颜色。
	线条工具键	

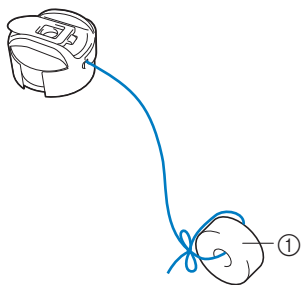
调节梭芯线张力

提示

- 请务必在每次更换梭芯时检查梭芯线的张力。
- 调节面线张力之前，请务必调节梭芯线的张力。

1 将附带重锤系到梭芯盒上展开线的末端。

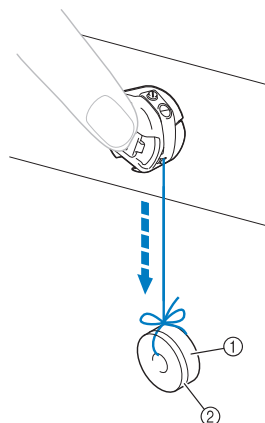
预绕梭芯



① 重锤 (L)

提示

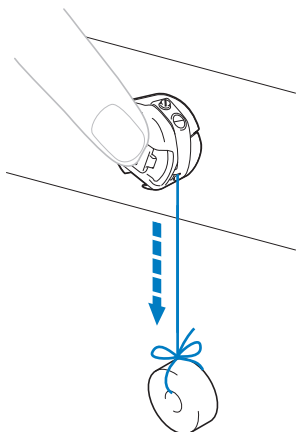
- 不同的重锤用来调节预绕梭芯和金属梭芯。
金属梭芯：



① 重锤 (L)

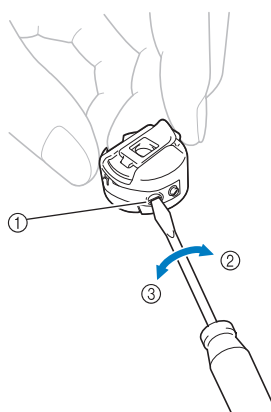
② 重锤 (S) (已附带在选购的梭芯绕线器中)

2 如图所示，在光滑的垂直表面上按住内旋梭。



- 如果装有重锤的线慢慢被拉出，则线张力是正确的。

3 用附带的一字螺丝刀旋转张力调节螺丝并调整线张力。



① 张力调节螺丝

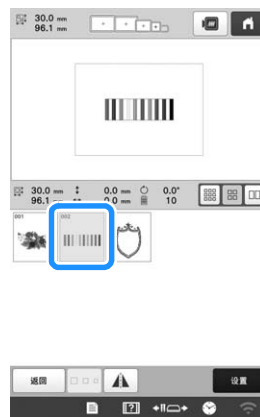
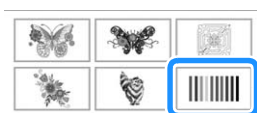
② 稍紧

③ 稍松

4 进行调整后，试着用所有针杆进行绣花以检查线的张力。

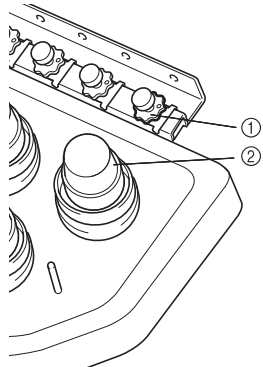
备注

- 在内置的绣花花样中，使用一种花样检查线张力。绣制此花样，便可轻松检查线张力。从布料的反面，梭芯线应调整为针迹宽度的约三分之一。



调整面线张力

可以使用线张力旋钮或面线导线杆预张力旋钮调节面线张力。



- ① 面线导线槽预张力旋钮
- ② 线张力旋钮

■ 更正线张力

从布料反面能略看到面线。

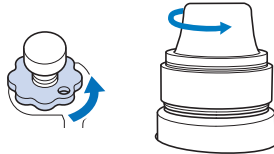


- ① 正面
- ② 反面



- ① 正面
- ② 反面

由于面线张力太紧，从布料正面便可看到梭芯线。

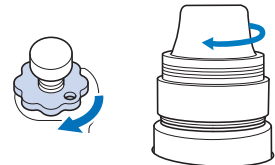


逆时针旋转放松。



- ① 正面
- ② 反面

由于面线张力太松，布料正面上出现面线松弛，线锁松弛或有线圈。



顺时针旋转拧紧。

更换针

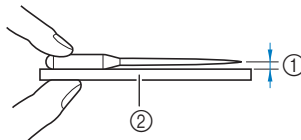
视频

⚠ 注意

- 请务必在换针前关闭机器电源，否则如果机器开始绣花可能会导致人身伤害。
- 本机专门使用家用绣花针。出厂时的建议用针为“HAX 130 EBBR”（风琴牌）。Schmetz（Organ）家用绣花针 130/705 H-E 可作为替代品使用。
- 切勿使用弯曲的针。弯曲的针很容易断裂并可能导致受伤。

📖 备注

- 正确检查针的方法为：让针平坦的一面放在平面上。从上方和侧面检查针。请将弯针丢弃。



- ① 平行空隙
- ② 平面（玻璃等）

1

2

3

① 针挡
② 针
③ 针的平坦面
④ 换针工具

备注

① 换针工具尾部
② 针安装夹

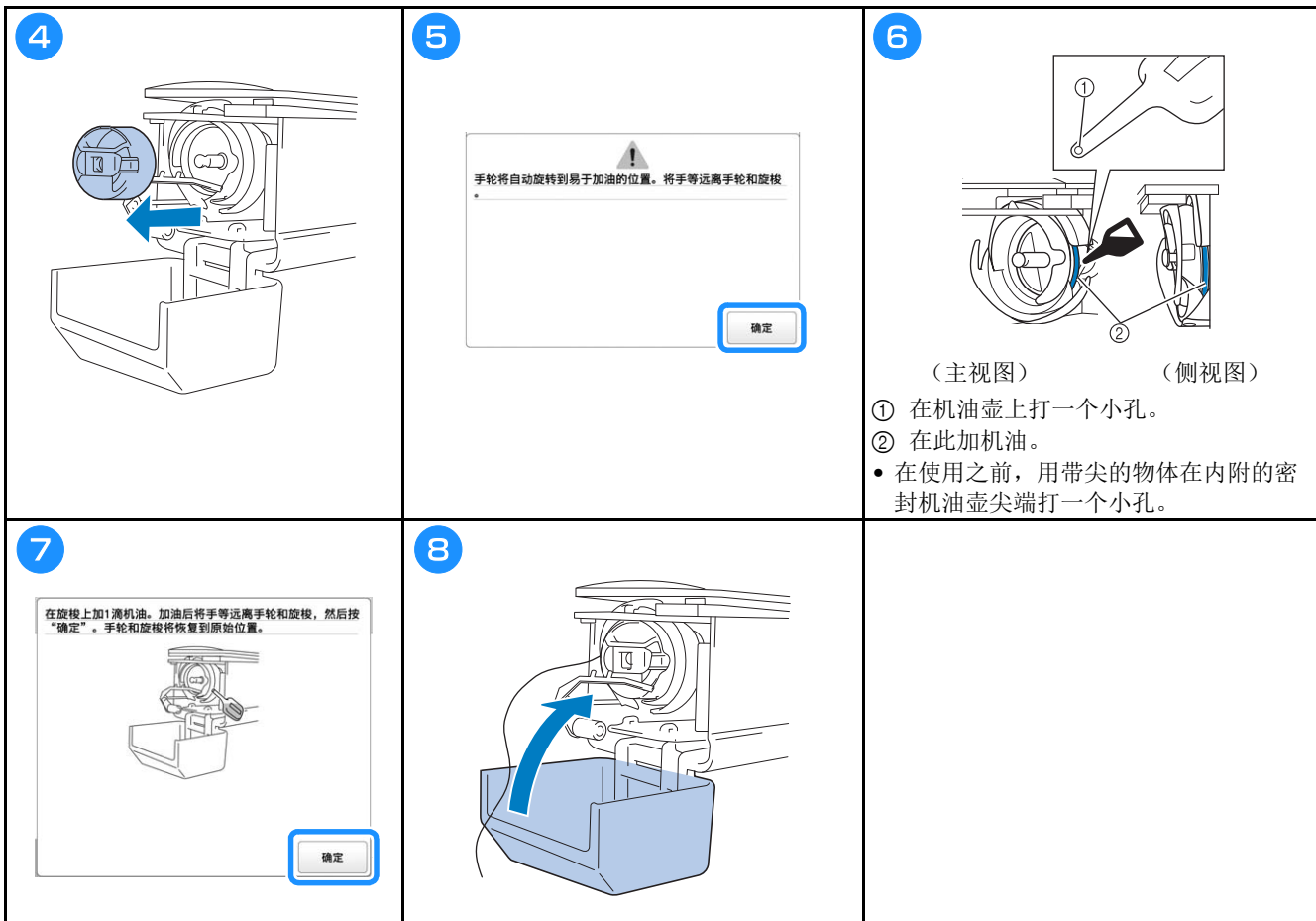
为旋梭加缝线机油

[视频](#)

1

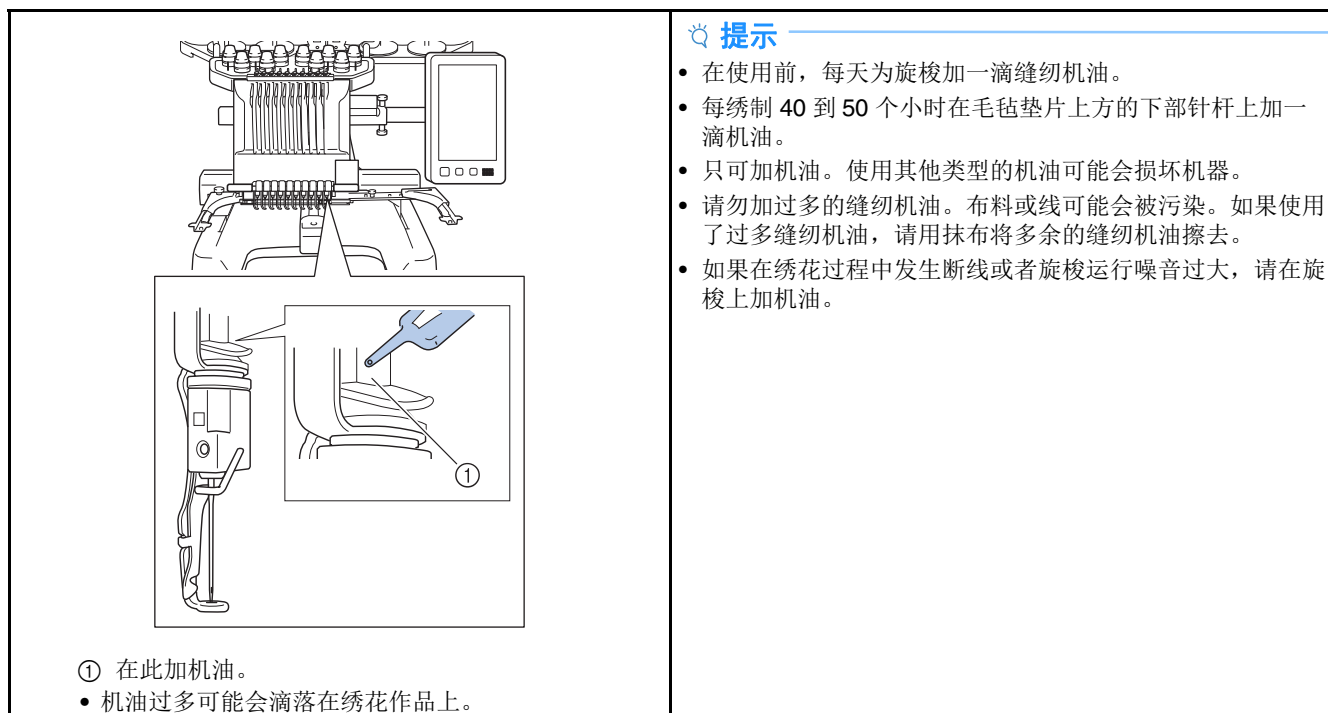
2

3



为针杆加机油

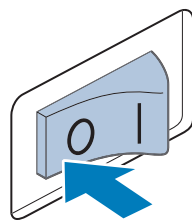
视频



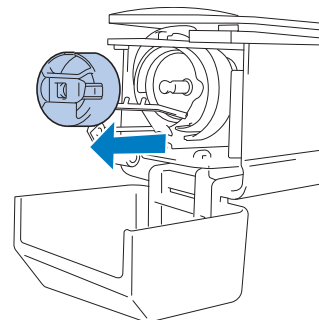
⚠ 注意

- 清洁机器前请拔出电源线，否则可能会导致受伤或触电。
- 如果旋梭有划伤或损坏，请咨询 Brother 授权经销商。

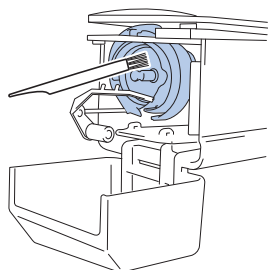
1



2

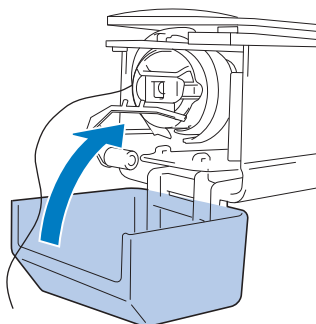


3



清除旋梭及其周围区域的飞绒和灰尘。

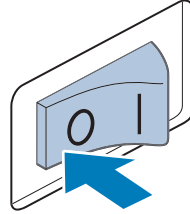
4



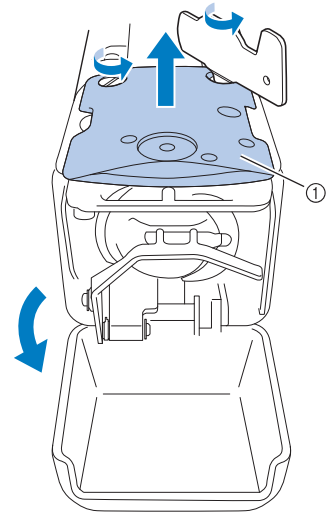
⚠ 注意

- 清洁机器前请拔出电源线，否则可能会导致受伤或触电。

1

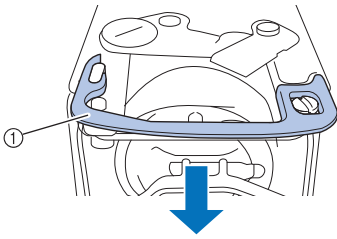


2



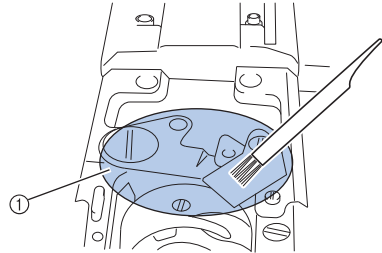
① 卸下针板。

3



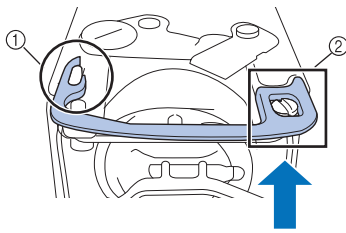
① 垫圈

4



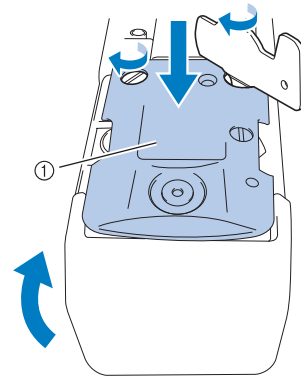
① 清除该区域中的所有飞绒。

5



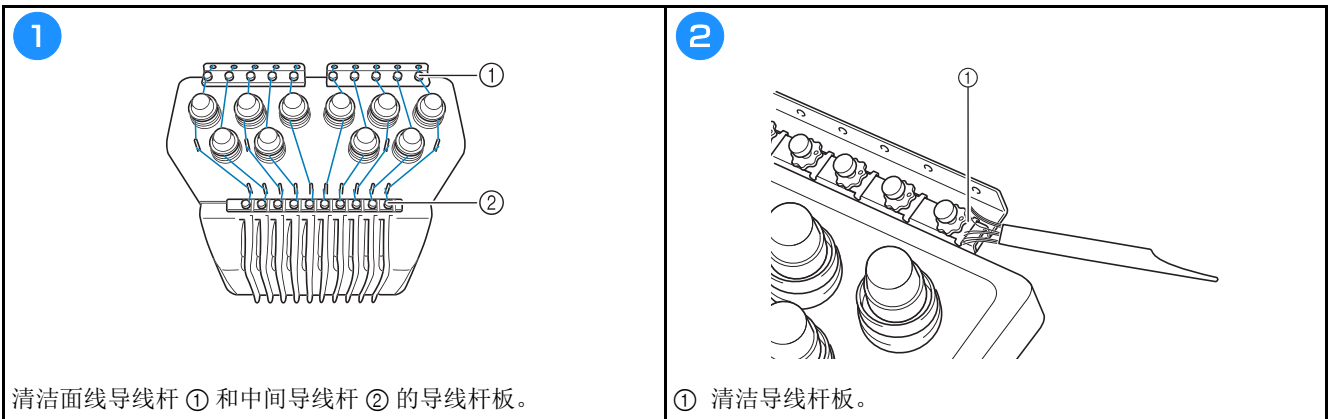
① 椭圆切槽
② 螺丝头

6

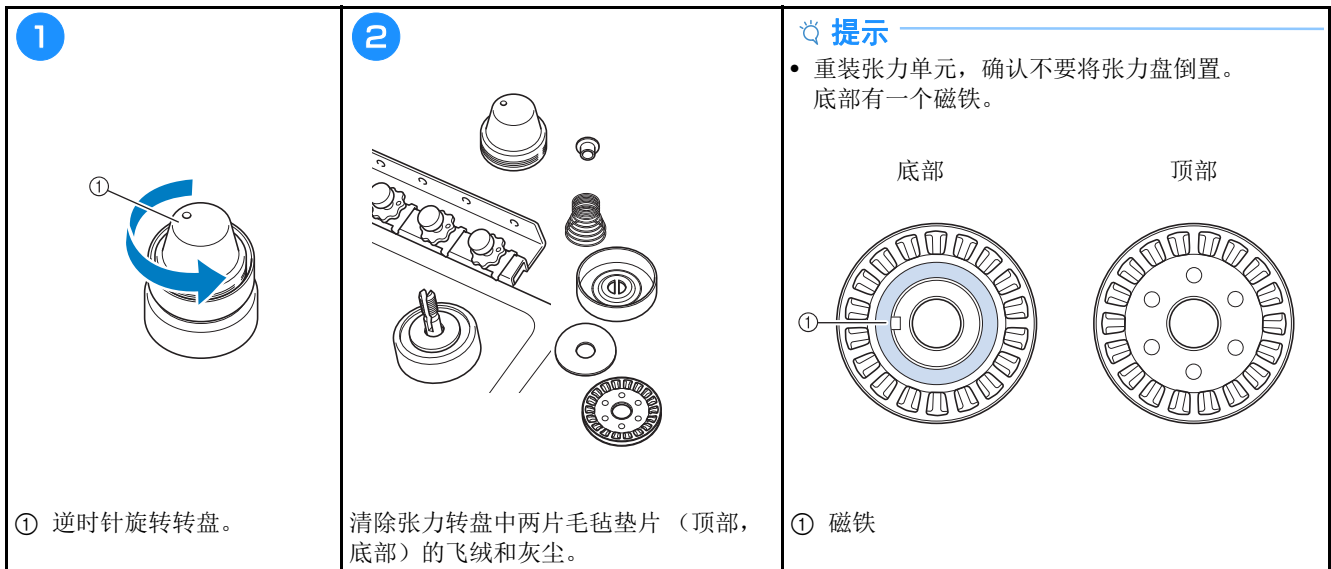


① 针板

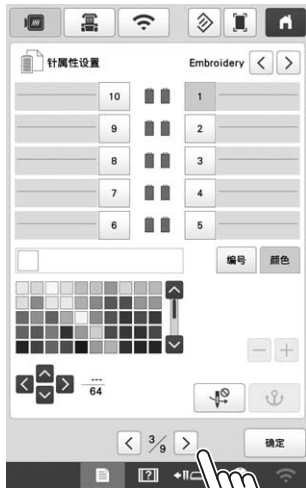
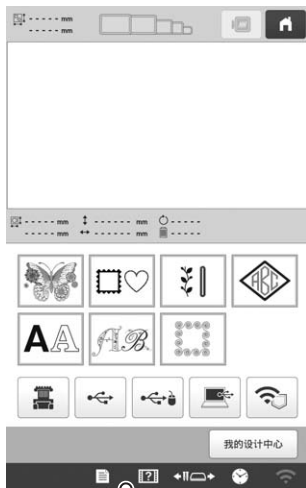
清洁导线杆



清洁张力转盘



基本设置





使用选购的梭芯绕线器

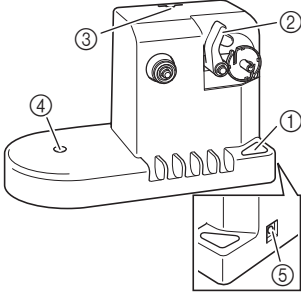


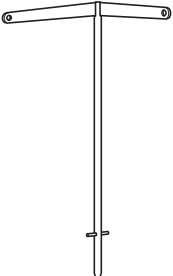
在金属梭芯上缠绕梭芯线时，请使用选购的梭芯绕线器。







⚠ 注意

- 请务必将梭芯绕线器放在水平、平稳的台面上（如桌面）。
- 请务必使用本梭芯绕线器附带的梭芯。

选购的梭芯绕线器及其配件

确认下列梭芯绕线器和配件已附带。当部件号为“*”时，请与 Brother 授权经销商联系。

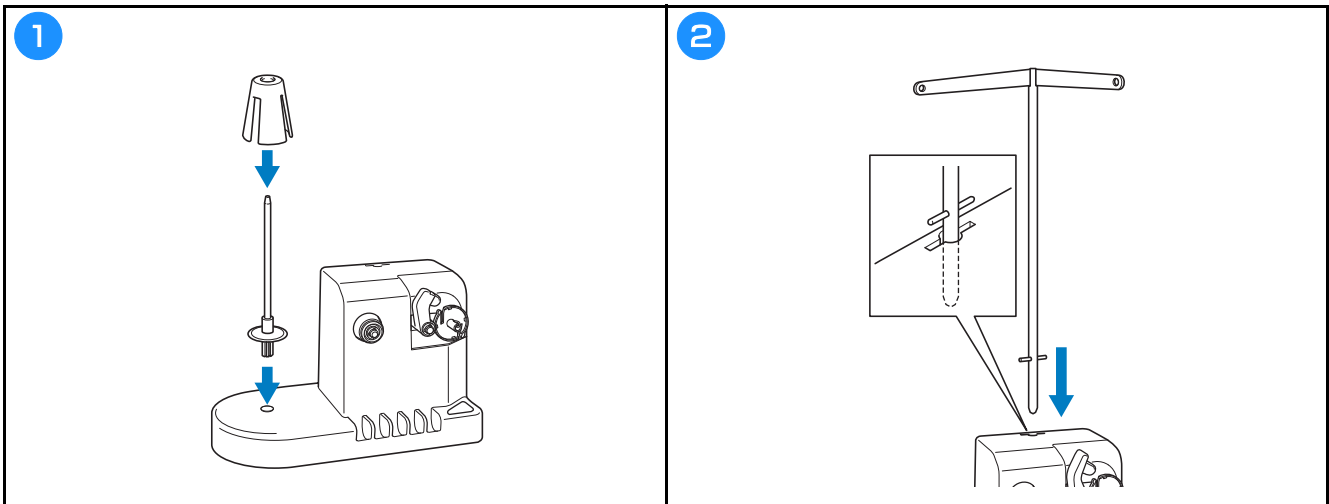
	部件名
	部件号
1.  ① 主电源开关 ② 梭芯绕线轴 ③ 导线槽孔 ④ 线筒轴插孔 ⑤ DC 输入接口	梭芯绕线器 PRBW1
	2. 
3. 	线筒垫 XA0679-050
4. 	导线槽 XC6644-151

	部件名
	部件号
5. 	电源适配器 *
6. 	电源线 *
7. 	金属梭芯 (5 个) 100376-051
8. 	线筒盖 130012-057
9. 	重锤 (L) XC5974-151
10. 	重锤 (S) XC6631-051

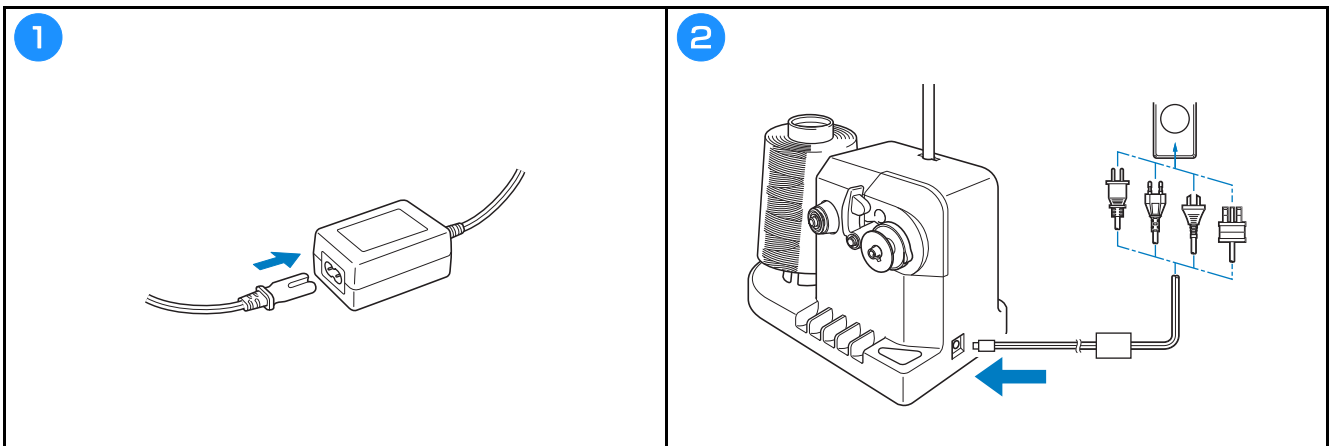
📖 备注

- 梭芯绕线器组件的部件号可能会因购买机器的国家/地点而异。
- 根据购买的型号，机器可能附带梭芯绕线器。

安装选购的梭芯绕线器

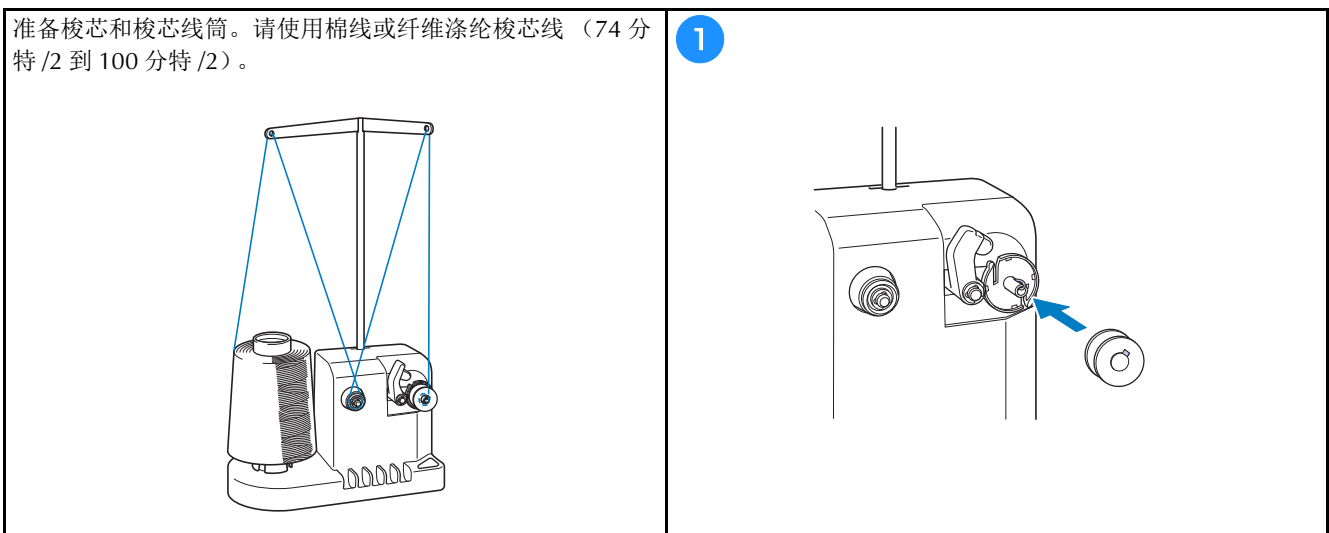


连接电源适配器

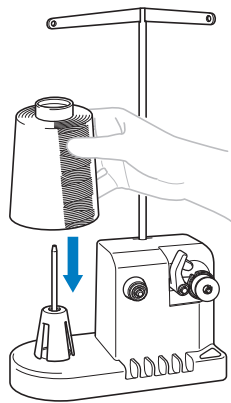


梭芯绕线

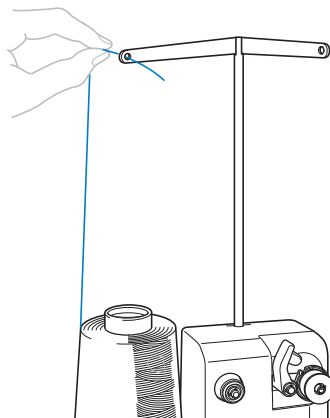
准备梭芯和梭芯线筒。请使用棉线或纤维涤纶梭芯线（74分特/2到100分特/2）。



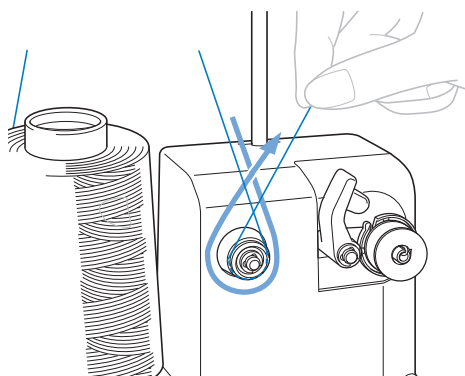
2



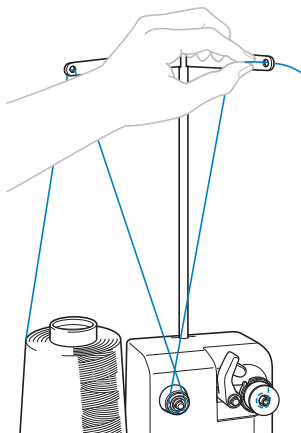
3



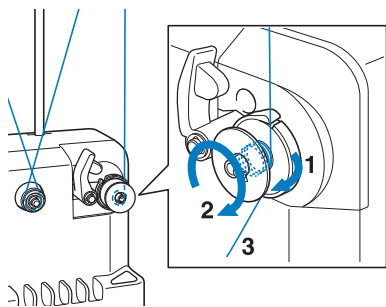
4



5

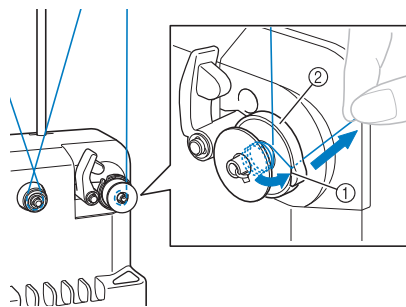


6



在梭芯上顺时针将线卷绕 4、5 圈，如图所示。

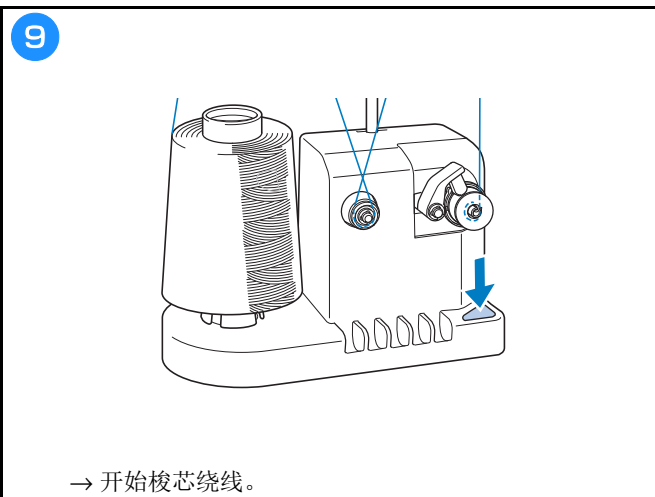
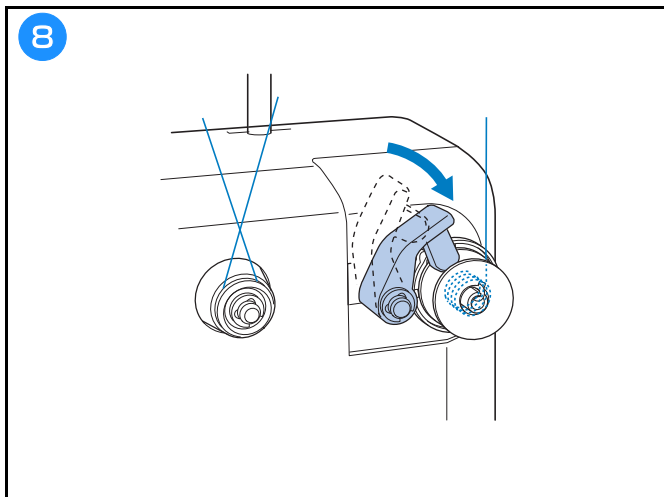
7



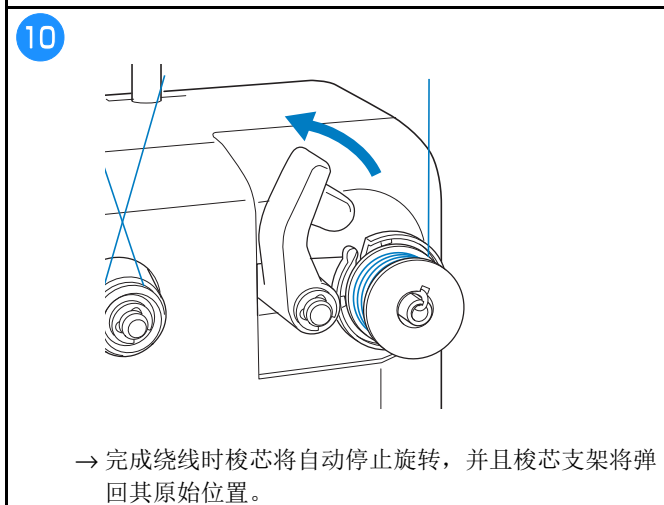
① 线槽

② 梭芯绕线器

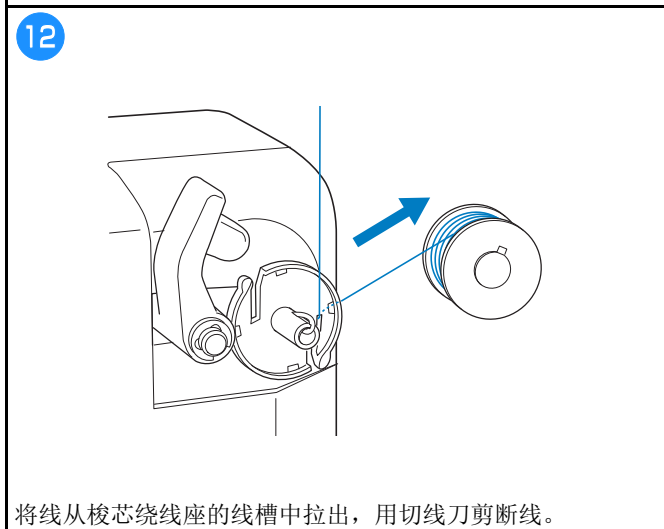
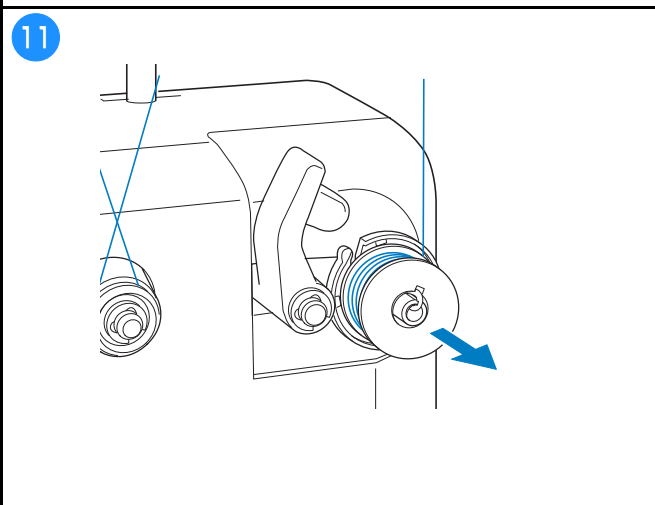
让线头穿过梭芯绕线座的线槽拉出。用切线刀将线剪断。



→ 开始梭芯绕线。



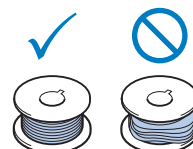
→ 完成绕线时梭芯将自动停止旋转，并且梭芯支架将弹回其原始位置。



将线从梭芯绕线座的线槽中拉出，用切线刀剪断线。

⚠ 注意

- 确认已正确执行梭芯线绕线，否则针可能会断裂或者线张力可能不正确。



- 每次更换梭芯时务必清洁内旋梭。
- 请务必在每次更换梭芯时检查梭芯线的张力。有关如何调节梭芯张力的详细说明，请参见第 41 页。

■ 如果还没完成绕线，绕线器就停止了

如果是因为不送线绕线器自动停止，例如线缠绕在线筒轴上了。如果这种情况发生，请先正确穿线后再正确绕线。

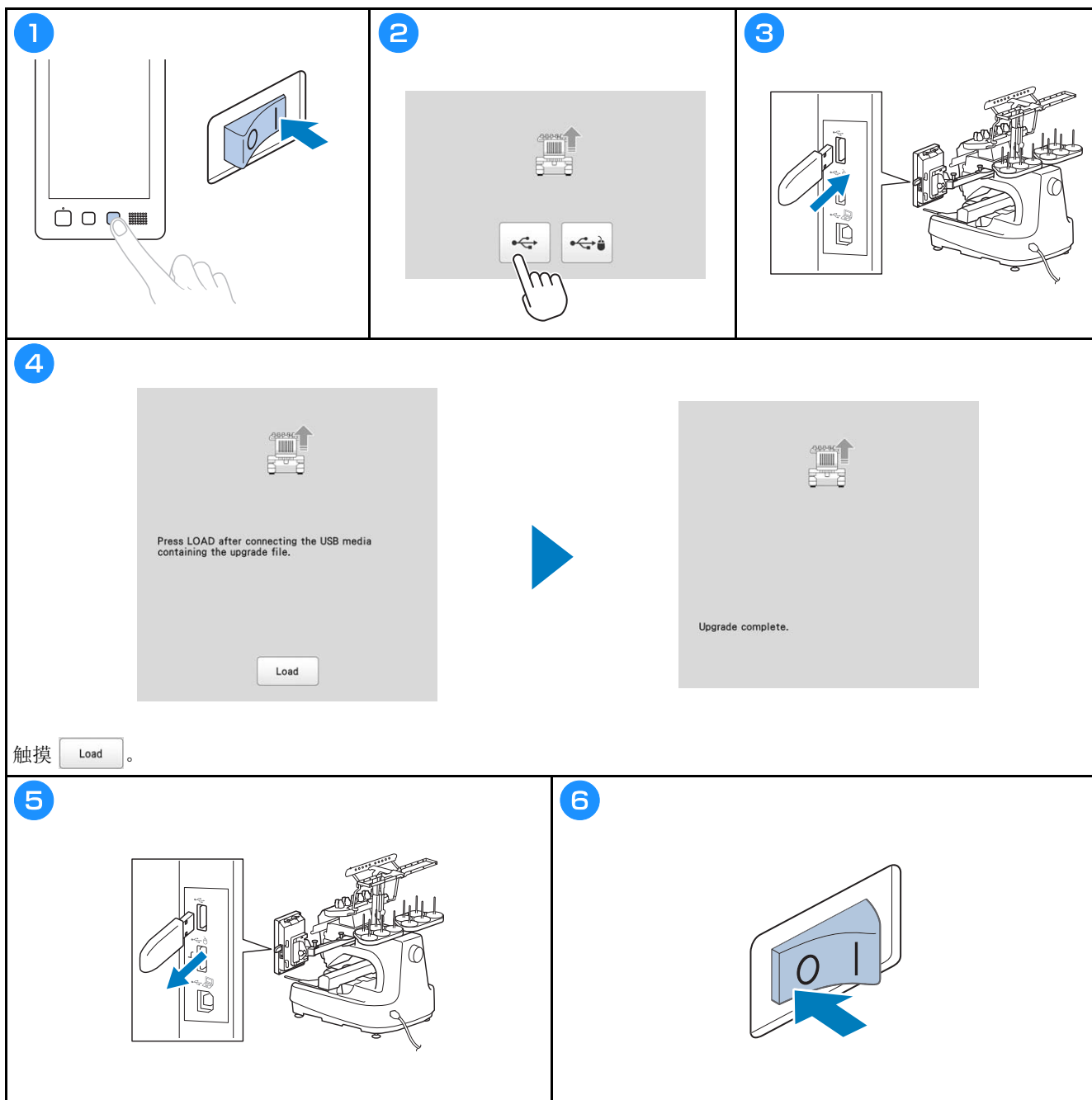
升级机器软件

提示

- 在 “ <http://s.brother/cubah/> ” 网站上有可用的升级程序时，请按照网站上说明以及以下步骤下载文件。
- 使用 USB 介质升级软件时，检查 USB 介质中只有升级所需要使用的升级文件，没有其他数据。
- 兼容操作系统：
Microsoft Windows 7、Windows 8.1、Windows 10
- 虽然 USB 介质广泛使用，但本机不能使用某些 USB 介质。有关详细信息，请访问我公司网站。

使用 USB 介质的升级步骤

视频





请访问 <http://s.brother/cpbag/> 您可以在这里获取产品支持和常见问题解答。



Brother SupportCenter (Brother 支持中心) 是一个移动应用程序，可以为您提供有关Brother产品的支持信息。



My Stitch Monitor是一款移动应用程序，可监控机器的运行状况。请访问App Store进行下载。



请务必安装最新软件。
最新版本正在执行各种功能改进。

本机器仅限于在购买国家使用。本地Brother公司或其经销商仅为在本国购买的机器提供支持。

兄弟（中国）商业有限公司
上海市长宁区娄山关路533号金虹桥国际中心 II 座20楼

台湾制造

Chinese-simp (简体中文)
884-T15
2020年9月印刷



XH5044-001