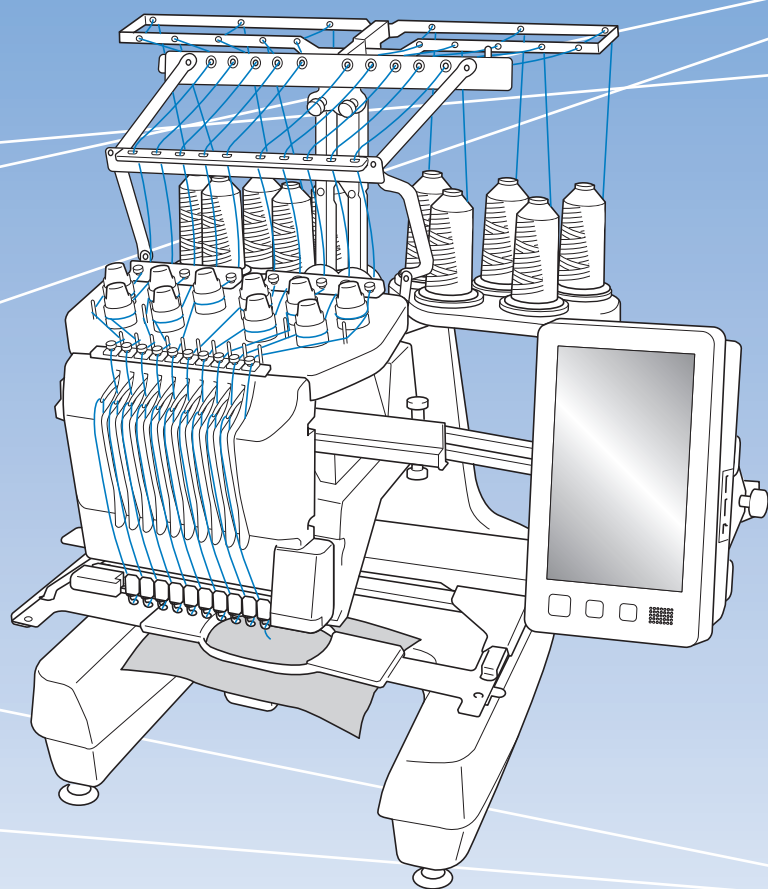


# 使用說明書

刺繡機

Product Code (產品編號) : 884-T15



使用本機前，請務必仔細閱讀本文件。  
建議妥善保管本文件，以供日後參考。

## 簡介

感謝您購買本機。在使用本款縫紉機前，請仔細閱讀「安全須知」，然後閱讀本使用說明書以便正確操作各種功能。

請務必妥善保管本使用說明書，以供日後參考。如沒有遵照這些指示，可能會提高因火災、觸電、灼傷或窒息而導致身體受傷或財產損失的風險。

## 安全須知

使用縫紉機之前，請先閱讀下列安全須知。

### ⚠ 危險

- 可避免觸電的危險

- 1 在使用之後、清潔之前、或進行任何在本使用說明書中提及的用戶保養調整時，或當無人看管時，請務必從電源插座中拔出縫紉機的電源插頭。

### ⚠ 警告

- 可避免灼傷、火災、觸電或人體傷害的危險。

- 2 上潤滑油或進行其他在本使用說明書中提及的用戶保養調整時，請務必從電源插座中拔出本機的電源插頭。

- 要拔出縫紉機的電源插頭，請先將電源開關轉至符號「O」的位置關閉縫紉機，然後再握住電源插頭將其從電源插座中拔出。請勿拉扯電源線。
- 請務必將電源插頭直接插入電源插座。請勿使用延長線。
- 如果電源被切斷，請務必拔出縫紉機的電源插頭。

- 3 電氣危險：

- 本機應連接至電器標籤範圍內的交流電源。請勿連接至直流電源或變頻器。如果您不確定您的電源類型，請與合格的電工聯絡。
- 本機僅供在購買國家使用。

- 4 當電源線或插頭破損、縫紉機不能正常運作、發生過跌撞、損壞或被水濺到時，切勿繼續使用本機。請將機器送到最近的 Brother 授權代理商或服務中心，進行檢查、修復、及電氣或機械調整。

- 為了避免觸電或火災，請不要使用損壞的電源插頭或鬆動的電源插座，並確保電源插頭完全插入。
- 存放或使用機器時，如果您發現異味、發熱、變色或變形等任何異常情況，請立即停止使用機器並拔出電源線。
- 搬運本機時，務必從底部位置抬起。從其他位置抬起本機可能會損壞本機或使機器掉落，導致身體受傷。
- 抬起本機時，務必小心謹慎以免傷及您的背部或膝蓋。
- 在搬運本機時，請勿碰觸操作面板、導線桿或任何其他零件，以免造成傷害。

- 5 務必請保持工作區域清潔：

- 操作機器時切勿堵塞任何通風口。務必請確保機器的通風口中不要堆積任何飛絨、灰塵或碎布。
- 請勿使用延長線。請務必將電源插頭直接插入電源插座。
- 請勿掉落或插入任何物體到任何機器的開口。
- 手指務必遠離導軌等機器開口處，以免受傷。
- 請勿在使用噴霧劑或提供氧氣的場所使用本機。
- 請勿在烤箱或熨斗等熱源附近使用本機，否則機器、電源線或正在刺繡的衣物可能會被點燃，導致火災或觸電。
- 請勿在明火附近使用本機，繡花框的移動可能導致正在刺繡的衣物著火。

- 請勿將本機放置在不穩或傾斜等不穩妥的平面上，否則可能因機器掉落導致身體受傷。
- 在保養本機時，如需拆卸或安裝繡花框及其他隨附配件，請注意不要用手或機器的任何部分撞擊機器。

## 6 刺繡時需特別注意：

- 務必請注意繡針。請勿使用彎曲或損壞的繡針。
- 手指務必不要靠近任何移動的零件。在繡針附近要特別小心。
- 當機器運轉時，手指務必不要靠近針桿盒和針桿盒附近的任何移動零件，以免導致身體受傷。
- 在繡針附近進行調整作業（如換針）時，請將主開關轉至「O」的位置，關閉機器。
- 請勿使用損壞或不正確的針板，否則會引起斷針。

## 7 本機不是玩具，因此：

- 孩童使用本機或本機使用中附近有孩童時，務必請小心謹慎。
- 在沒有監護的情況下，本機不適合孩童或殘障人士使用。
- 應妥善看管年幼孩童，不要讓他們耍玩機器。
- 隨機附帶的剪刀或拆線刀請勿用於非指定的用途。另外，使用拆線刀開孔時，切勿將您的手或手指放在開孔路徑上，否則可能會由於拆線刀脫滑而引起受傷。
- 切勿讓孩童靠近本機提供的包裝塑膠袋並且隨意棄置。切勿讓孩童耍玩塑膠袋，否則會引致有窒息的危險。
- 請勿在戶外使用本機。

## 8 延長使用壽命的注意事項：

- 存放機器時，請避免陽光直射或濕度高的場所。請勿在有加熱器、熨斗、鹵素燈或其他高溫物體附近使用或存放機器。
- 限用中性肥皂或洗滌劑清潔機器外殼。請勿使用可能損傷本機外殼或其本身的苯、稀釋劑和去污粉。
- 當更換或安裝任何組件、壓布腳、繡針或其他零件時，務必請參考本使用說明書以確保正確安裝。

## 9 修理或調整注意事項：

- 請勿以任何方式拆卸，修理或修改本機，否則可能引起火災、觸電或人體傷害。
- 照明燈組損壞時，請洽詢 Brother 授權經銷商進行更換。
- 當本機發生故障或需要進行調整時，請先參考使用說明書背面的故障排除表，自己進行檢查和調整機器。問題無法解決時，請洽詢當地的 Brother 授權經銷商。

請按本使用說明書的規定使用本機。

請使用廠商在本使用說明書中指定的配件。

請使用本機附帶的介面連接線（USB 連接線）。

本使用說明書的內容和本產品的規格若有變更，恕不另行通知。

詳細的產品資訊或更新，請造訪 [www.brother.com](http://www.brother.com) 網站。

# 請妥善保管本使用說明書 本機僅供家庭使用。

## 僅針對 CENELEC 會員國以外的國家


身體、感官或精神能力不足、或缺乏經驗及知識的人員（包括孩童），不適用於使用本機，但這些人員受到負有其安全責任的人員看管或相關的使用說明時除外。應妥善看管年幼孩童，不要讓他們耍玩機器。

## 僅針對 CENELEC 會員國

8 歲以上孩童和身體、感官或精神能力不足、或缺乏經驗及知識的人員可使用本機，但他們必須受到安全使用本機的監督或指導並了解相關危險。不要讓孩童耍玩本機。不要讓孩童在無人監督時進行清潔與維修。

## 僅針對英國、愛爾蘭、馬爾他及塞浦路斯

### 重要事項

- 更換插頭保險絲時，請使用經 ASTA 認證為 BS 1362 等級的保險絲；亦即插頭上帶有  標記及額定功率的插頭。
- 務必請更換保險絲護蓋。切勿使用沒有保險絲護蓋的插頭。
- 如果可用的電源插座不適合本設備提供的插頭，應聯繫 Brother 授權經銷商索取正確的轉接頭。

## 適用於台灣

注意！

依據 低功率電波輻射性電機管理辦法

第十二條：經型式認證合格之低功率射頻電機，非經許可，公司、商號或使用者均不得擅自變更頻率、加大功率或變更原設計之特性及功能。

第十四條：低功率射頻電機之使用不得影響飛航安全及干擾合法通信；經發現有干擾現象時，應立即停用，並改善至無干擾時方得繼續使用。前項合法通信，指依電信法規定作業之無線電通信。低功率射頻電機須忍受合法通信或工業、科學及醫療用電波輻射性電機設備之干擾。

# 使用條款

## 重要訊息 - 請仔細閱讀：

本使用條款（以下簡稱「合約」）為兄弟工業株式會社（以下簡稱「公司」）與貴用戶所簽訂之法律合約，其對貴用戶使用公司安裝或提供之用於縫紉的任何軟體或工藝產品（「公司產品」）進行規定。「軟體」一詞係指公司產品之任何及全部內容資料、設計資料、資料格式、韌體以及電腦應用程式或行動裝置應用程式。

本軟體與公司產品一經使用，即表示貴用戶已同意接受本合約條款之約束。若貴用戶不同意本合約條款，公司便不願意授權本軟體，貴用戶將無法使用本軟體。本合約之修改和補充可能隨本軟體一起提供。

代表某實體接受本合約之個人向公司表示，其有權代表該實體簽署具有約束力的法律合約。

## 條款與條件

### 1 賦予授權。

- 1.1 依據本合約，公司特此賦予貴用戶個人、非專屬、不可轉讓、可撤銷之授權，供貴用戶僅在公司產品範圍內使用本軟體。
- 1.2 本軟體僅授權使用，而非販售賣斷，僅供貴用戶在本合約之規範下使用。公司或其供應商保留與本軟體有關的一切權利、產權和權益，包括但不限於與之有關的一切智慧財產權。

### 2 限制

- 2.1 除非本合約明文規定或當地法律要求之外，貴用戶應同意：
  - 2.1.1 不得反向組譯、反編譯、反向工程、翻譯或嘗試以其他方式擷取本軟體的原始碼（包括使用公司產品或內容編輯應用程式軟體建立的資料或內容；此第 2 條同樣適用於下文）；
  - 2.1.2 不得根據本軟體之全部或部分建立衍生作品；
  - 2.1.3 未經公司事先書面同意，不得將本軟體之全部或部分以任何形式散佈、提供給任何其他人；
  - 2.1.4 不得複製本軟體，除非正常使用本軟體與公司產品時偶然複製，或者基於備份或存檔時必須複製；
  - 2.1.5 不得轉讓、出租、租用、轉授、借出、翻譯、併購、改編、變更、改變或修改本軟體之全部或部分，亦不得將本軟體或其任何部分與其他程式組合或納入其中；
  - 2.1.6 將公司版權通知與本合約納入本軟體之全部或部分副本；並且
  - 2.1.7 不得將本軟體用於除本合約第 1 條規定以外之任何用途（包括但不限於使用未授權之縫紉 / 工藝產品或軟體）。

### 3 無擔保

在適用法律允許的範圍內，本軟體依據「現狀」的原則提供給貴用戶，不帶任何口頭或書面、明示或暗示之擔保或條件。公司明確否認對可銷售性、品質滿意度、非侵權性以及 / 或適於特定用途提供任何暗示擔保或條件。

## 4 責任限制

- 4.1 對於由任何一方引起的利潤、收入或儲蓄損失、資料遺失、使用中斷或者後果性、偶然性、特殊性、懲罰性或間接性損害，即使公司已被告知可能發生由本軟體、支援服務或本合約引起或與之有關的該等損害，公司概不對貴用戶、其終端使用者或任何其他實體承擔任何責任（無論訴訟的形式為合約或侵權）。即使沒有達到任何有限補償的根本目的，在適用法律允許的最大範圍內，該等限制將一律適用。
- 4.2 即使本文第 3 條或第 4.1 條已規定，但本合約都無意排除或限制公司對由於疏忽造成的死亡或人身傷害負責或者限制消費者的法律權利。

## 5 終止

- 5.1 如果貴用戶實質上違反本合約下任何條款且未按公司要求立即糾正該等違約行為，公司有權向貴用戶發出書面通知，隨時終止本合約。
- 5.2 基於任何原因終止後，根據本合約賦予貴用戶的一切權利應同時終止，貴用戶應停止本合約賦予的一切使用行為，立即從貴用戶持有的所有電腦設備中刪除或移除本軟體，並且刪除或銷毀貴用戶持有本軟體或其衍生作品的所有副本。除上述要求以外，貴用戶應從持有的公司產品中刪除貴用戶建立的內容或設計資料。

## 6 其他條款

- 6.1 貴用戶不得違反任何適用法律法規，出口或再出口本軟體或任何其副本或改編程式。
- 6.2 未經公司書面同意，貴用戶不得將本合約之全部或部分內容轉讓給任何第三方或權益相關方。貴用戶透過資產或股票併購、出售而變更控制權或重組時，應視為本合約下的轉讓。
- 6.3 貴用戶同意違反本合約將致使公司遭受無可挽救的損失，且金錢賠償不足以彌補。除了此處或法律載明的任何補償，公司在沒有擔保、其它擔保或損害證明的情況下，有權主張衡平法下的救濟。
- 6.4 若本合約內任何條文被管轄法院宣告或判定為無效或無法執行，則該等條文應分割開來且獨立於本合約的其餘條文，其餘條文和整個合約之效力不應受到影響。
- 6.5 本合約與所有附錄或此處所述之其他附件共同構成雙方之間關於本文主題事項的完整合約，取代雙方之間就該主題達成的所有口頭和書面提議。
- 6.6 若公司未能堅持貴用戶履行本協議項目下的任何義務，或公司未對貴用戶行使任何權利，或公司延遲行使權利，均不得視為公司對該等權利的放棄，亦不表示貴用戶無需履行該等義務。若公司確實免除貴用戶的違約責任，公司將僅以書面形式確認，但不得視為公司將自動免除貴用戶在以後發生的違約責任。
- 6.7 關於本軟體或本合約的一切索賠和爭議，以貴用戶所居住的州或國家（或者貴用戶的業務主營地）的法律為準據法。



## 授權合約

本機內含 Brother Industries, Ltd. (以下簡稱「BROTHER」) 專屬的資料、軟體和文件 (以下簡稱「內容」)。對內容的使用, 代表使用者接受本協議的條款。BROTHER 對機器中附帶的「內容」以及「內容」的所有副本保留所有權利。根據本合約的條款, 您(「使用者」) 被授予(非售予) 本「內容」。

「使用者」被授予如下權利：

- 在刺繡機上使用「內容」進行繡製。
- 在使用者擁有的或使用的刺繡機上使用「內容」, 但前提是「內容」不得同時在一台以上的刺繡機上使用。

除非另有約定, 「使用者」不得：

- 允許同時使用一份以上的「內容」。
- 將「內容」複製、修改、發佈、分發、銷售、出租、轉授權或以其他方式給其他人。
- 分發、出租、轉授權、租賃、出售、轉讓或指定媒體卡或「內容」。
- 對「內容」進行反編譯、反組譯或其他反向工程, 或協助他人進行此類作為。
- 改動、翻譯、修改或採用「內容」或其任何部分用於經營、商業或工業目的。
- 出售或以其他方式分發以「內容」創作, 且標明某些 BROTHER 以外第三方 (如「©DISNEY」等) 之版權聲明例的「刺繡」產品。

BROTHER 保留未在本說明書明確授予「使用者」的任何權利。

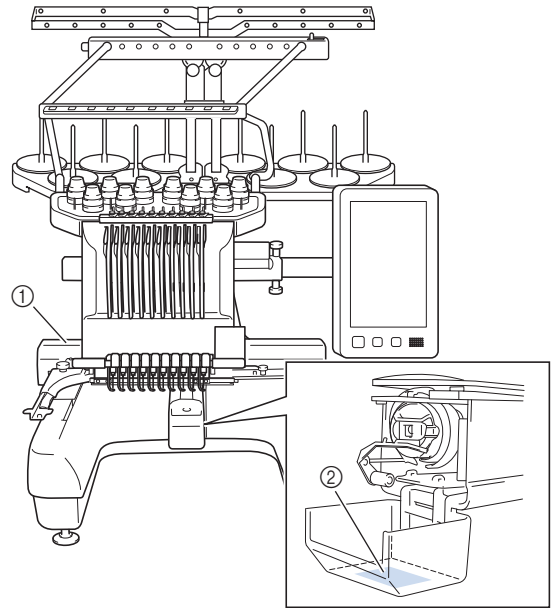
本合約的任何內容均不構成對 BROTHER 在任何法律下之權利的棄權。本合約受日本法律管轄。

有關本合約的諮詢, 請以書面平信郵寄下列地址：  
Brother Industries, Ltd., 1-1-1 Kawagishi, Mizuho-ku,  
Nagoya 467-8562, Japan, Attention: P&H business  
division Sales and Marketing Dept.

## 警告標籤

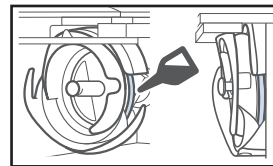
機器上有下列警告標籤。  
務請遵守標籤上所述的注意事項。

標籤位置



|   |  |                                                                                               |                                                                                                                      |                                                                                                                     |                                                                                                        |                                                                                                                                |
|---|--|-----------------------------------------------------------------------------------------------|----------------------------------------------------------------------------------------------------------------------|---------------------------------------------------------------------------------------------------------------------|--------------------------------------------------------------------------------------------------------|--------------------------------------------------------------------------------------------------------------------------------|
| ① |  | <b>▲CAUTION</b><br>Carriage may cause injury.<br>Do not put hands in carriage traveling path. | <b>▲VORSICHT</b><br>Um Verletzungen mit dem Stickarm zu vermeiden, nicht die Hände in die Nähe des Stickarms halten. | <b>▲ATTENTION</b><br>Le chariot peut provoquer des blessures.<br>Ne pas mettre les mains dans le chemin du chariot. | <b>▲PRECAUCIÓN</b><br>El carro puede provocar lesiones.<br>No poner las manos por donde pasa el carro. | <b>▲CUIDADO</b><br>O carro de transporte pode causar ferimentos.<br>Não coloque as mãos sobre o trilho do carro de transporte. |
|---|--|-----------------------------------------------------------------------------------------------|----------------------------------------------------------------------------------------------------------------------|---------------------------------------------------------------------------------------------------------------------|--------------------------------------------------------------------------------------------------------|--------------------------------------------------------------------------------------------------------------------------------|

|   |  |                                                                                                                        |                                                                                                          |                                                                                                                   |                                                                   |                                                    |
|---|--|------------------------------------------------------------------------------------------------------------------------|----------------------------------------------------------------------------------------------------------|-------------------------------------------------------------------------------------------------------------------|-------------------------------------------------------------------|----------------------------------------------------|
| ② |  | <b>▲VOORZICHTIG</b><br>De borduurarm kan verwondingen veroorzaken.<br>Houdt uw handen buiten bereik van de borduurarm. | <b>▲ATTENZIONE</b><br>Il carrello potrebbe ferirvi.<br>Non appoggiate la mano nel percorso del carrello. | <b>▲ОСТОРОЖНО!</b><br>Движущаяся каретка может быть причиной травмы.<br>Не кладите руки на пути движения каретки. | <b>▲注意</b><br>刺しゅう機のキャリッジが動いているときに、手や物を近づけないでください。<br>ケガの原因になります。 | <b>▲注意</b><br>在绣花机的导轨或绣花机移动时, 为避免造成伤害, 请不要将手或物品靠近。 |
|---|--|------------------------------------------------------------------------------------------------------------------------|----------------------------------------------------------------------------------------------------------|-------------------------------------------------------------------------------------------------------------------|-------------------------------------------------------------------|----------------------------------------------------|



每天使用前, 請為旋梭加一滴油。

## 商標

IBM 是 International Business Machines Corporation 的註冊商標或商標。

WPA™ 及 WPA2™ 是 Wi-Fi Alliance® 的商標。

Secure Digital (SD) Card 是 SD-3C, LLC. 的註冊商標或商標。

CompactFlash 是 Sandisk Corporation 的註冊商標或商標。

Memory Stick 是 Sony Corporation 的註冊商標或商標。

SmartMedia 是 Toshiba Corporation 的註冊商標或商標。

MultiMediaCard (MMC) 是 Infineon Technologies AG 的註冊商標或商標。

xD-Picture Card 是 Fuji Photo Film Co. Ltd. 的註冊商標或商標。

本軟體有一部分是以 Independent JPEG Group 的作品為基礎。

Android 及 Google Play 是 Google LLC. 的商標。

App Store 是 Apple Inc. 的服務商標。

本說明書所提及各軟體名稱之公司，均有針對個別相關軟體程式之「軟體授權協議」。

Brother 產品、相關文件及任何其他資料上出現的所有公司商標名稱與產品名稱，均為其各自公司之商標或註冊商標。

## 開放來源授權備註

本產品包括開放來源軟體。

若要查看開放來源授權備註，請前往 Brother 支援網站

「<http://s.brother/cpbag/>」上您的產品型號首頁的說明書下載部分。

## 無線連線注意事項

將本機連接網際網路時，務必使用路由器或防火牆，防止來自網際網路的未授權存取。



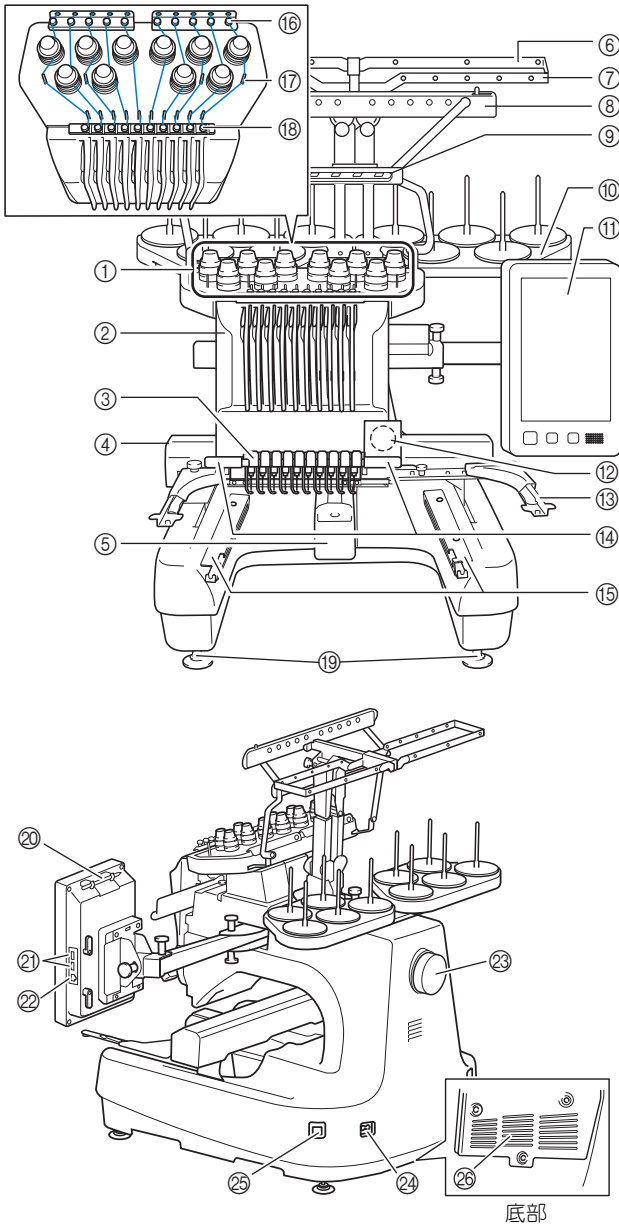
|                                        |           |
|----------------------------------------|-----------|
| <b>本機零組件名稱</b> .....                   | <b>9</b>  |
| 隨附的配件 .....                            | 10        |
| 某些國家或地區隨附的配件 .....                     | 12        |
| 選購配件 .....                             | 12        |
| <b>安裝</b> .....                        | <b>14</b> |
| 安裝和運輸注意事項 .....                        | 14        |
| 安裝 .....                               | 16        |
| 取下固定板 .....                            | 17        |
| 調整操作板位置 .....                          | 17        |
| 準備線導引組件 .....                          | 17        |
| 準備線輪座 .....                            | 18        |
| 安裝繡花臂框架 .....                          | 18        |
| <b>開機</b> .....                        | <b>19</b> |
| <b>設定無線網路連線</b> .....                  | <b>21</b> |
| <b>準備開始刺繡</b> .....                    | <b>22</b> |
| 播放教程影片 .....                           | 22        |
| 取下梭殼 .....                             | 22        |
| 安裝梭子 .....                             | 23        |
| 安裝梭殼 .....                             | 23        |
| 選擇刺繡花樣 .....                           | 24        |
| 認識花樣編輯畫面 .....                         | 27        |
| 查看預覽影像 .....                           | 30        |
| <b>開始刺繡</b> .....                      | <b>31</b> |
| 將布料箍在繡花框上 .....                        | 31        |
| 將繡花框安裝到本機 .....                        | 32        |
| 認識花樣設定畫面 .....                         | 33        |
| 檢查針柱和繡線顏色 .....                        | 35        |
| 穿上線 .....                              | 36        |
| 車針穿線 .....                             | 38        |
| 開始刺繡 .....                             | 39        |
| 認識刺繡畫面 .....                           | 39        |
| 取下繡花框 .....                            | 41        |
| <b>MY DESIGN CENTER (我的設計中心)</b> ..... | <b>42</b> |
| 關於 My Design Center (我的設計中心) .....     | 42        |
| 花樣繪製畫面 .....                           | 42        |
| <b>附錄</b> .....                        | <b>44</b> |
| 調整底線張力 .....                           | 44        |
| 調整上線張力 .....                           | 46        |
| 更換車針 .....                             | 46        |
| 為勾腳往返轉動的部分加機油 .....                    | 47        |
| 為針柱加機油 .....                           | 48        |
| 清潔勾腳 .....                             | 49        |
| 清潔針板四周 .....                           | 50        |
| 清潔線導引 .....                            | 51        |
| 清潔張力調節鈕 .....                          | 51        |
| 基本設定 .....                             | 52        |
| <b>使用選購的梭子繞線器</b> .....                | <b>54</b> |
| 選購的梭子繞線器及其配件 .....                     | 54        |
| 安裝選購的梭子繞線器 .....                       | 55        |
| 連接交流適配器 .....                          | 55        |
| 梭子繞線 .....                             | 55        |
| <b>更新本機軟體</b> .....                    | <b>58</b> |
| 用 USB 媒體更新程序 .....                     | 58        |

## 本機零組件名稱

### 提醒

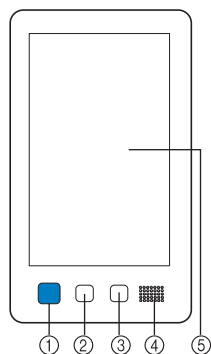
- 請務必安裝最新版本的軟體。  
請參考第 58 頁上的「更新本機軟體」。  
<http://s.brother/cubah/>

### 主要零組件



- 線張力調節鈕
- 針柱盒  
左右移動針柱盒，將車針移動到刺繡位置。
- 底部線導引
- 繡花臂  
將繡花框安裝到繡花臂上。本機開機或刺繡時，繡花臂會向前、後、左、右移動。
- 勾腳蓋 / 勾腳
- 線導引 A
- 線導引 B
- 線導引 C
- 線導引 D
- 線輪座
- 操作板
- 內建相機
- 繡花臂框架
- 刺繡照明燈  
刺繡照明燈亮度可以透過設定畫面調整。
- 大型輔助桌支架
- 上線導引
- 線導引桿
- 中間線導引
- 支腳
- 觸控筆座  
不使用觸控筆時，觸控筆可放在觸控筆支架上。
- 媒體用 USB 連接埠  
花樣傳入或匯出 USB 媒體前，先將 USB 媒體直接插入 USB 連接埠。  
將 USB 滑鼠連接到標有  的 USB 連接埠。
- 電腦用 USB 連接埠  
為了在電腦和本機之間匯入 / 匯出花樣，將 USB 纜線插入 USB 連接埠。
- 手輪  
旋轉手輪，使車針上下移動。請務必朝向 LCD 螢幕旋轉手輪。
- 電源插頭
- 主電源開關  
請勿在關閉電源後立即開啓電源。建議您等待 5 秒後再重新開啓電源。
- 通風口槽孔  
通風口槽孔能讓馬達周圍的空氣循環。請勿在使用本機時遮住通風口槽孔。

## ■ 操作板



### ① 「手控停動」按鈕

按「手控停動」按鈕開關本機。按鈕的閃亮狀態和顏色隨本機的運行狀態變化。

亮紅燈：表示本機無法開始刺繡

閃綠燈：表示本機可開始刺繡

亮綠燈：表示本機正在刺繡

閃橙燈：本機可以剪斷線時

關：表示本機關機

### ② 剪線鈕

按剪線鈕以剪斷上線和底線。

### ③ 自動穿線鈕

按自動穿線鈕進行穿線。

### ④ 揚聲器

### ⑤ LCD（觸控面板）

在觸控面板上出現的按鍵可選擇和編輯花樣，以及確認各種資訊。

## 隨附的配件

打開包裝盒後，請清點下列配件。如有任何物品缺失或損壞，請與 Brother 授權經銷商聯繫。

|     | 零組件名稱                  |
|-----|------------------------|
|     | 配件編號                   |
| 1.  | 配件盒<br>XC6482-051      |
| 2.  | 車針組 × 2<br>XC6469-001  |
| 3.  | 預繞線輪 × 6<br>XH3619-001 |
| 4.  | 線輪網 × 10<br>S34455-000 |
| 5.  | 拆線刀<br>XF4967-001      |
| 6.  | 剪刀<br>XF2052-001       |
| 7.  | 鑷子<br>XC6542-051       |
| 8.  | 觸控筆<br>XA9940-051      |
| 9.  | 穿線裝置<br>XE8362-001     |
| 10. | 換針工具<br>XF0793-001     |
| 11. | 針板蓋<br>XC6499-151      |
| 12. | 墊圈（在機上）<br>XF1978-001  |
| 13. | 十字螺絲起子<br>XC6543-051   |
| 14. | 平頭螺絲起子<br>X55468-051   |





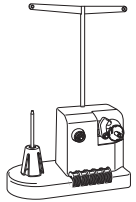
|     | 零組件名稱                                                                                                                                            |
|-----|--------------------------------------------------------------------------------------------------------------------------------------------------|
|     | 配件編號                                                                                                                                             |
| 15. | 六角螺絲起子<br>XC5159-051                                                                                                                             |
| 16. | 3 向螺絲起子<br>XH4670-001                                                                                                                            |
| 17. | 扳手 13 mm × 10 mm<br>XC6159-051                                                                                                                   |
| 18. | 油壺<br>D01H2M-001 (韓國)<br>D01H2N-001 (其他地區)                                                                                                       |
| 19. | 清潔刷<br>X59476-051                                                                                                                                |
| 20. | 重錘 (大)<br>XC5974-151                                                                                                                             |
| 21. | USB 纜線夾 × 2<br>XE8396-002                                                                                                                        |
| 22. | 線輪墊 × 10<br>XC7134-051                                                                                                                           |
| 23. | 線輪蓋 × 10<br>130012-057                                                                                                                           |
| 24. | USB 纜線<br>XD1851-051                                                                                                                             |
| 25. | 繡花框 (特大)<br>360 mm (寬) × 200 mm (高)<br>PRPH360 (美洲)<br>PRPH360 : XG6733-001 (歐洲)<br>PRPH360CN : 115D02E6024 (中國)<br>PRPH360 : 115D02E7024 (其他地區) |
| 26. | 繡花框 (大)<br>180 mm (寬) × 130 mm (高)<br>PRH180 (美洲)<br>PRH180 : XG6647-001 (歐洲)<br>PRH180CN : 115D02E6018 (中國)<br>PRH180 : 115D02E7018 (其他地區)      |
| 27. | 繡花框 (中)<br>100 mm (寬) × 100 mm (高)<br>PRH100 (美洲)<br>PRH100 : XG6649-001 (歐洲)<br>PRH100CN : 115D02E6017 (中國)<br>PRH100 : 115D02E7017 (其他地區)      |

|     | 零組件名稱                                                                                                                                 |
|-----|---------------------------------------------------------------------------------------------------------------------------------------|
|     | 配件編號                                                                                                                                  |
| 28. | 繡花框 (小)<br>60 mm (寬) × 40 mm (高)<br>PRH60 (美洲)<br>PRH60 : XG6651-001 (歐洲)<br>PRH60CN : 115D02E6020 (中國)<br>PRH60 : 115D02E7020 (其他地區) |
| 29. | 繡花板 (特大)<br>360 mm (寬) × 200 mm (高)<br>XE7158-101                                                                                     |
| 30. | 繡花板 (大)<br>180 mm (寬) × 130 mm (高)<br>XC5721-051                                                                                      |
| 31. | 繡花板 (中)<br>100 mm (寬) × 100 mm (高)<br>XC5759-051                                                                                      |
| 32. | 繡花板 (小)<br>60 mm (寬) × 40 mm (高)<br>XC5761-051                                                                                        |
| 33. | 刺繡定位標籤 × 4<br>XE4912-501                                                                                                              |
| 34. | 繡花臂框架 A<br>(帶白色角蓋)<br>XE7374-001                                                                                                      |
| 35. | 繡花臂框架 B<br>(帶淺灰色角蓋)<br>XE7376-001                                                                                                     |
| 36. | 使用說明書<br>本說明書                                                                                                                         |
| 37. | 刺繡設計手冊<br>請洽詢授權的 Brother 經銷商。                                                                                                         |
| 38. | 大型輔助桌<br>PRWT1 (美洲)<br>PRWT1 : XG6731001 (歐洲)<br>PRWT1CN : 115K02E6001 (中國)<br>PRWT1 : 115K02E7001 (其他地區)                             |
| 39. | 電源線<br>請洽詢授權的 Brother 經銷商。                                                                                                            |
| 40. | 梭殼 (在本機上)<br>XC7206-001                                                                                                               |

#### 備註

- 隨附的觸控筆可插在操作板背面的觸控筆座。(第 9 頁)

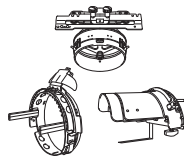
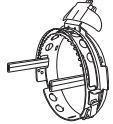
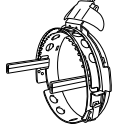
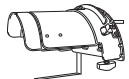
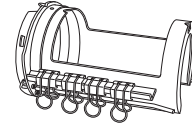
## 某些國家或地區隨附的配件


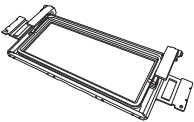
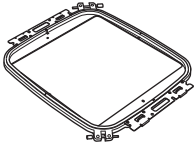






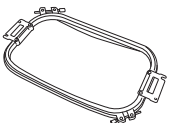
|                                                                                       | 零組件名稱                              |
|---------------------------------------------------------------------------------------|------------------------------------|
|                                                                                       | 配件編號                               |
| 1.   | 掃描框<br>XG5300-001                  |
| 2.   | 磁鐵 × 6<br>XF9325-001               |
| 3.   | 針板蓋 (附加)<br>XC6499-151             |
| 4.   | 刺繡設計手冊 (附加)<br>請洽詢授權的 Brother 經銷商。 |
| 5.  | 底線繞線器組<br>(請參考第 54 頁。)<br>PRBW1    |

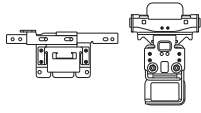
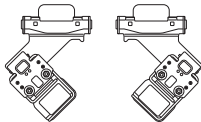
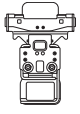
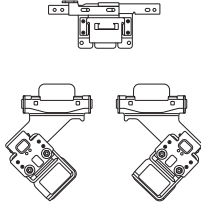
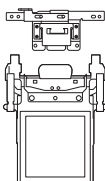
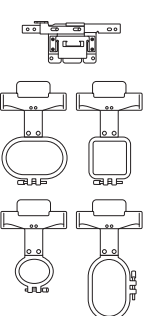
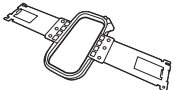
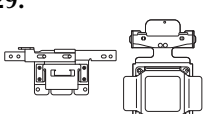
## 選購配件

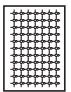
下列為要另外購買的選購配件。

|                                                                                        | 零組件名稱                                                                                                         |
|----------------------------------------------------------------------------------------|---------------------------------------------------------------------------------------------------------------|
|                                                                                        | 配件編號                                                                                                          |
| 1.  | 平簷帽框組<br>PRCF5 (美洲)<br>PRCF5 : D01FAB-001 (歐洲)<br>PRCF5AP : 115D02E700J (其他地區)                                |
| 2.  | 平簷帽框<br>130 mm (寬) × 60 mm (高)<br>PRCFH5 (美洲)<br>PRCFH5 : D01FA5-001 (歐洲)<br>PRCFH5AP : 115D02E700G (其他地區)    |
| 3.  | 寬帽框組<br>PRPCF1 (美洲)<br>PRPCF1 : XE8408-201 (歐洲)<br>PRPCF1CN : 115D02E6001 (中國)<br>PRPCF1 : 115D02E7001 (其他地區) |
| 4.  | 寬帽框<br>360 mm (寬) × 60 mm (高)<br>PRPCFH4 (美洲)<br>PRPCFH4 : XG6735-001 (歐洲)<br>PRPCFH4 : 115D02E7023 (其他地區)    |

|                                                                                          | 零組件名稱                                                                                                         |
|------------------------------------------------------------------------------------------|---------------------------------------------------------------------------------------------------------------|
|                                                                                          | 配件編號                                                                                                          |
| 5.     | 進階帽框 2 組<br>PRCF3 (美洲)<br>PRCF3 : XE2158-201 (歐洲)<br>PRCF3CN : 115D02E6002 (中國)<br>PRCF3 : 115D02E7002 (其他地區) |
| 6.     | 進階帽框 2<br>130 mm (寬) × 60 mm (高)<br>PRCFH3 (美洲)<br>PRCFH3 : XG6695-001 (歐洲)<br>PRCFH3 : 115D02E7008 (其他地區)    |
| 7.     | 進階帽框<br>130 mm (寬) × 50 mm (高)<br>PRCFH2 (美洲)<br>PRCFH2 : 115D02E7007 (其他地區*)<br>* 不適用於歐洲                     |
| 8.     | 安裝架<br>PRCFJ2 (美洲)<br>PRCFJ2 : XG6661-001 (歐洲)<br>PRCFJ2 : 115D02E7009 (其他地區)                                 |
| 9.    | 筒框組<br>PRCL1 (美洲)<br>PRCL1 : XG6697-001 (歐洲)<br>PRCL1CN : 115D02E6011 (中國)<br>PRCL1 : 115D02E7011 (其他地區)      |
| 10.  | 筒框<br>90 mm (寬) × 80 mm (高)<br>PRCLH1 (美洲)<br>PRCLH1 : XG6699-001 (歐洲)<br>PRCLH1 : 115D02E7010 (其他地區)         |
| 11.  | 磁吸框<br>360 mm (寬) × 200 mm (高)<br>PRMS360 (美洲)<br>PRMS360 : D01FAN-001 (歐洲)<br>PRMS360AP : 115D02E700K (其他地區) |

|     | 零組件名稱                                                                               |                                                                                                                                                 |
|-----|-------------------------------------------------------------------------------------|-------------------------------------------------------------------------------------------------------------------------------------------------|
|     | 配件編號                                                                                |                                                                                                                                                 |
| 12. |    | 被面框<br>200 mm (寬) × 200 mm (高)<br>PRPQF200 (美洲)<br>PRPQF200 : XG6727-001 (歐洲)<br>PRPQF200CN : 115D02E6025 (中國)<br>PRPQF200 : 115D02E7025 (其他地區) |
| 13. |    | 邊框<br>300 mm (寬) × 100 mm (高)<br>PRPBF1 (美洲)<br>PRPBF1 : XG6729-001 (歐洲)<br>PRPBF1CN : 115D02E6022 (中國)<br>PRPBF1 : 115D02E7022 (其他地區)          |
| 14. |    | 超大框<br>360 mm (寬) × 360 mm (高)<br>PRPJF360 (美洲)<br>PRPJF360 : XE8405-301 (歐洲)<br>PRPJF360CN : 115D02E6003 (中國)<br>PRPJF360 : 115D02E7003 (其他地區) |
| 15. |    | 圓框組<br>PRPRFK1 (美洲)<br>PRPRFK1 : XG6725-001 (歐洲)<br>PRPRFK1CN : 115D02E6029 (中國)<br>PRPRFK1 : 115D02E7029 (其他地區)                                |
| 16. |  | 圓框<br>(Ø100 mm)<br>PRPRF100 (美洲)<br>PRPRF100 : XG6737-001 (歐洲)<br>PRPRF100CN : 115D02E6026 (中國)<br>PRPRF100 : 115D02E7026 (其他地區)                |
| 17. |  | 圓框<br>(Ø130 mm)<br>PRPRF130 (美洲)<br>PRPRF130 : XG6739-001 (歐洲)<br>PRPRF130CN : 115D02E6027 (中國)<br>PRPRF130 : 115D02E7027 (其他地區)                |
| 18. |  | 圓框<br>(Ø160 mm)<br>PRPRF160 (美洲)<br>PRPRF160 : XG6741-001 (歐洲)<br>PRPRF160CN : 115D02E6028 (中國)<br>PRPRF160 : 115D02E7028 (其他地區)                |
| 19. |  | 繡花臂框架 C (帶深灰色護角)<br>PRPARMC (美洲)<br>PRPARMC : XG6743-001 (歐洲)<br>PRPARMC : 115D02E7021 (其他地區)                                                   |
| 20. |  | 平框<br>300 mm (寬) × 200 mm (高)<br>PRF300 (美洲)<br>PRF300 : XG6693-001 (歐洲)<br>PRF300 : 115D02E7016 (其他地區)                                         |
| 21. |  | 繡花框 (特大)<br>300 mm (寬) × 200 mm (高)<br>PRH300 (美洲)<br>PRH300 : XG6645-001 (歐洲)<br>PRH300CN : 115D02E6019 (中國)<br>PRH300 : 115D02E7019 (其他地區)    |

|     | 零組件名稱                                                                                |                                                                                                                                                                                                                                          |
|-----|--------------------------------------------------------------------------------------|------------------------------------------------------------------------------------------------------------------------------------------------------------------------------------------------------------------------------------------|
|     | 配件編號                                                                                 |                                                                                                                                                                                                                                          |
| 22. |    | 夾框 S 直線組<br>45 mm (寬) × 24 mm (高)<br>PRCLP45B (美洲)<br>PRCLP45B : XF2251-001 (歐洲)<br>PRCLP45BCN : 115D02E6012 (中國)<br>PRCLP45B : 115D02E7012 (其他地區)                                                                                       |
| 23. |    | 夾框 S L & R<br>45 mm (寬) × 24 mm (高)<br>PRCLP45LR (美洲)<br>PRCLP45LR : XF2255-001 (歐洲)<br>PRCLP45LRCN : 115D02E6013 (中國)<br>PRCLP45LR : 115D02E7013 (其他地區)                                                                                 |
| 24. |     | 夾框 S 直線<br>45 mm (寬) × 24 mm (高)<br>PRCLP45S (美洲)<br>PRCLP45S : 115D02E7015 (其他地區*)<br>* 不適用於歐洲                                                                                                                                          |
| 25. |   | 夾框 S L & R 組<br>45 mm (寬) × 24 mm (高)<br>PRCLP45LRD (美洲)<br>PRCLP45LRD : 115D02E7014 (其他地區*)<br>* 不適用於歐洲                                                                                                                                 |
| 26. |   | 夾框 M 組<br>100 mm (寬) × 100 mm (高)<br>PRCLPM1 (美洲)<br>PRCLP100B : XG6235-001 (歐洲)<br>PRCLPM1CN : 115D02E600B (中國)<br>PRCLPM1AP : 115D02E700B (其他地區)                                                                                       |
| 27. |   | 拍框組<br>70 : 70 mm (寬) × 41 mm (高)<br>50 : 50 mm (寬) × 50 mm (高)<br>44 : 44 mm (寬) × 38 mm (高)<br>豎向 :<br>75 mm (寬) × 33 mm (高)<br>PRHCK1 (美洲)<br>PRSFK1 : XG6209001 (歐洲)<br>PRHCK1CN : 115D02E600A (中國)<br>PRHCK1AP : 115D02E700A (其他地區) |
| 28. |  | 袖框<br>70 mm (寬) × 200 mm (高)<br>PRHSL200 (美洲)<br>PRHSL200 : XG5284-001 (歐洲)<br>PRHSL200CN : 115D02E600C (中國)<br>PRHSL200AP : 115D02E700C (其他地區)                                                                                          |
| 29. |  | 磁力框組<br>50 mm (寬) × 50 mm (高)<br>PRMHA50 (美洲)<br>PRMFA50 : XG8593-001 (歐洲)<br>PRMFA50AP : 115D02E700E (其他地區)                                                                                                                             |

|     | 零組件名稱                                                                                                                                                                                                                                  |
|-----|----------------------------------------------------------------------------------------------------------------------------------------------------------------------------------------------------------------------------------------|
|     | 配件編號                                                                                                                                                                                                                                   |
| 30. |  <p><b>磁力框</b><br/>50 mm (寬) × 50 mm (高)</p> <p>PRMH50 (美洲)<br/>PRMF50 : XG8597-001 (歐洲)<br/>PRMF50AP : 115D02E700F (其他地區)</p>                        |
| 31. |  <p><b>掃描框組</b></p> <p>PRSCANFKIT1 : XG8237-001 (歐洲)<br/>PRSCANFKIT1AP : 115D02E700D (其他地區)</p>                                                       |
| 32. |  <p><b>管狀繡花框輔助桌</b></p> <p>PRTT1 (美洲)<br/>PRTT1 : D01FAF-001 (歐洲)<br/>PRTT1AP : 115K02E7002 (其他地區)</p>                                                |
| 33. |  <p><b>刺繡支架</b></p> <p>PRNSTD2 (美洲)<br/>VRPRNSTD : XG3199-001 (歐洲)<br/>VRPRNSTDCN : 115Z05E6005 (中國)<br/>VRPRNSTD : 115Z05E7005 (其他地區)</p>            |
| 34. |  <p><b>金屬線輪</b></p> <p>100376-051</p>                                                                                                                |
| 35. |  <p><b>重錘 (小)</b></p> <p>XC6631-051</p>                                                                                                             |
| 36. |  <p><b>刺繡定位標籤 × 8</b></p> <p>SAEPS2 (美國) / SAEPS2C (加拿大)<br/>EPS2 : XG6749-001 (歐洲)<br/>EPS2CN : 115Z05E600E (中國)<br/>EPS2 : 115Z05E700E (其他地區)</p> |

#### 提醒

- 請向最近的 Brother 授權經銷商索取本機可用的選購配件和刺繡卡清單。

#### 備註

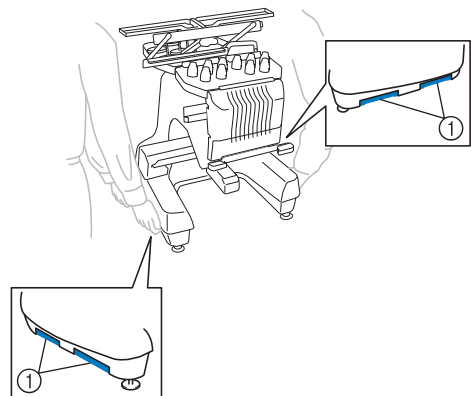
- 請務必使用本機專用的配件。
- 所有規格在付印時是正確的。規格如有變更，恕不另行通知。

## 安裝

### 安裝和運輸注意事項

#### 注意

- 運行環境的溫度應在 5°C 到 40°C 之間。如果在過冷或過熱的環境中運行，本機可能會發生故障。
- 不要在陽光直射的地方使用本機，否則本機可能會發生故障。
- 四個調整支腳完全接觸到工作桌或工作台，本機處於水平狀態時才進行安裝。
- 不要在本機下放置任何會堵塞位於本機後側下方通風口槽孔的物品，以防止本機因過熱造成火災或者對本機造成損壞。
- 本機重量約為 41.8 kg。本機的搬運或安裝應由兩個人執行。
- 搬運本機時，請務必在所示位置由兩個人從底部抬起 ①。從其他位置抬起本機可能會損壞本機或使本機掉落，導致身體受傷。



- 發生閃電時，請關閉本機並拔出電源線。閃電可能會造成本機故障。
- 安裝完成之前請不要插入電源線，否則意外按下「手控停動」按鈕使本機開始刺繡時，可能會導致身體受傷。

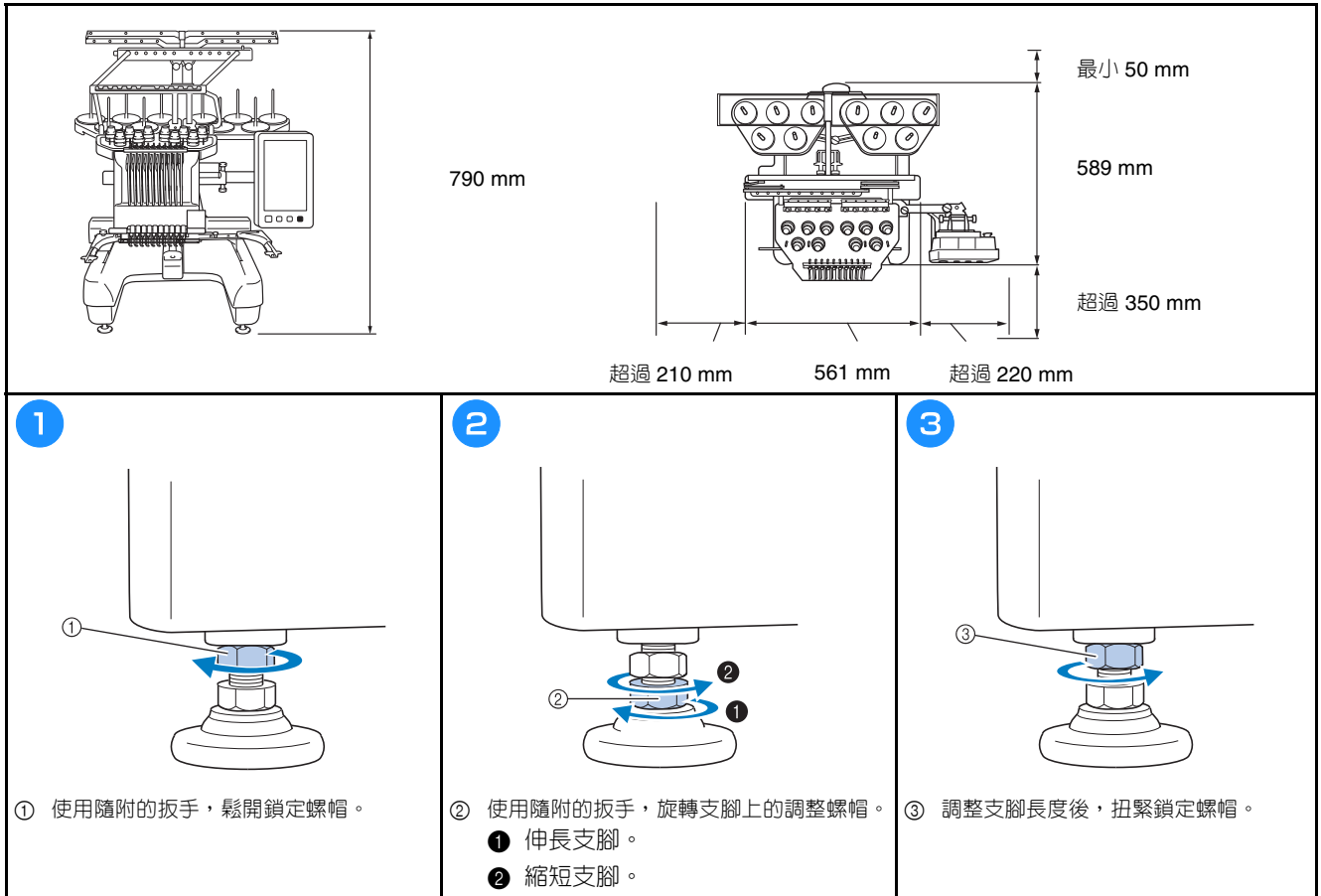
- 潤滑本機時，請佩戴防護眼鏡和手套，以防機油或黃油進入眼睛或灑落在皮膚上。不要將機油或潤滑油放進嘴裡。不要讓兒童接觸機油或潤滑油。
- 在安裝及拆卸上 / 下繡花框或其他隨附配件、保養或維修本機時，請注意不要干擾到本機被移走的部份。

## 注意

- 為了防止發生故障或損壞，請不要在下列位置安裝本機。
  - 液體，如水
  - 灰塵大
  - 陽光直射
  - 超高或超低溫度。運行環境應在 5°C 到 40°C 之間。
  - 空間不足
  - 繡花框移動範圍內有外物
  - 堵塞的通風槽口
  - 不平穩的表面
- 不要使用延長線或已插入許多其他電氣設備的多孔插座。



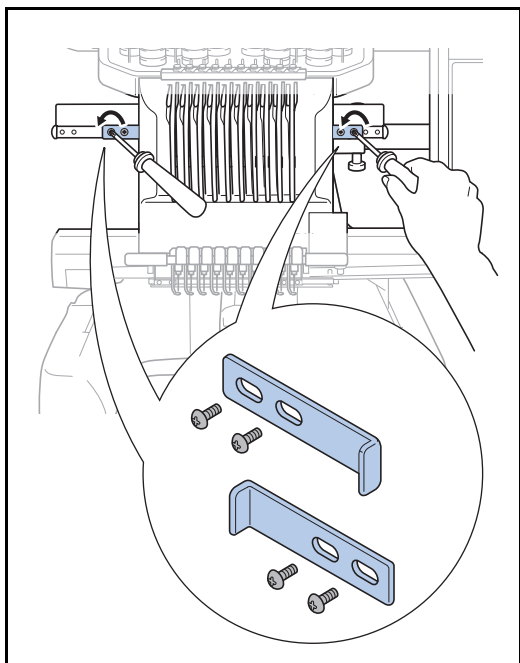
## 安裝



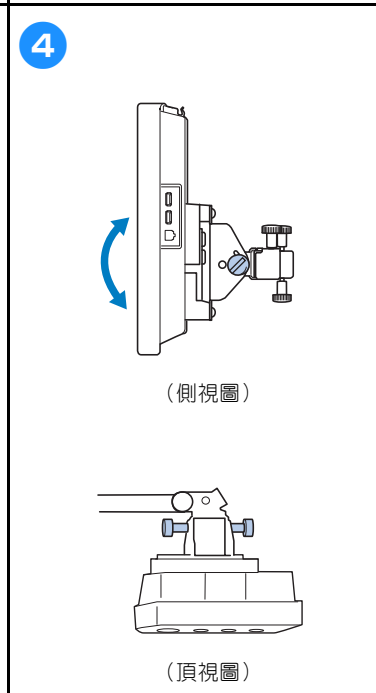
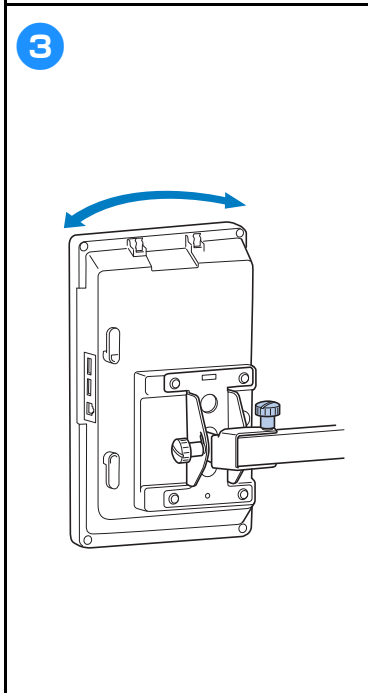
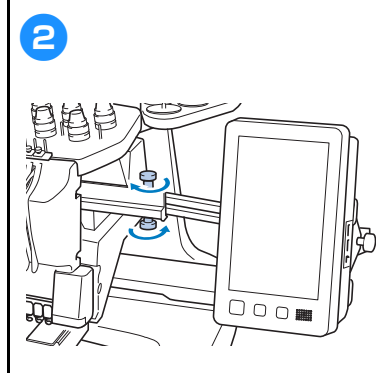
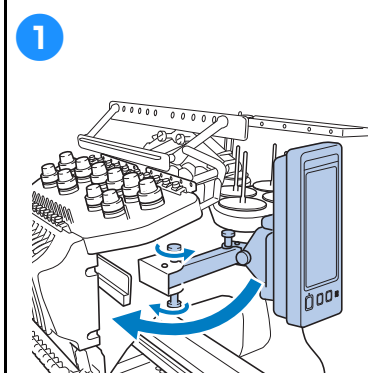
## 取下固定板

### ⚠ 注意

- 開機前，請先取下固定板。否則本機可能無法正常使用。



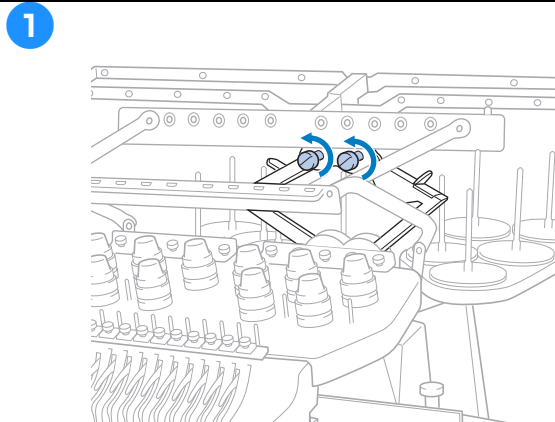
## 調整操作板位置

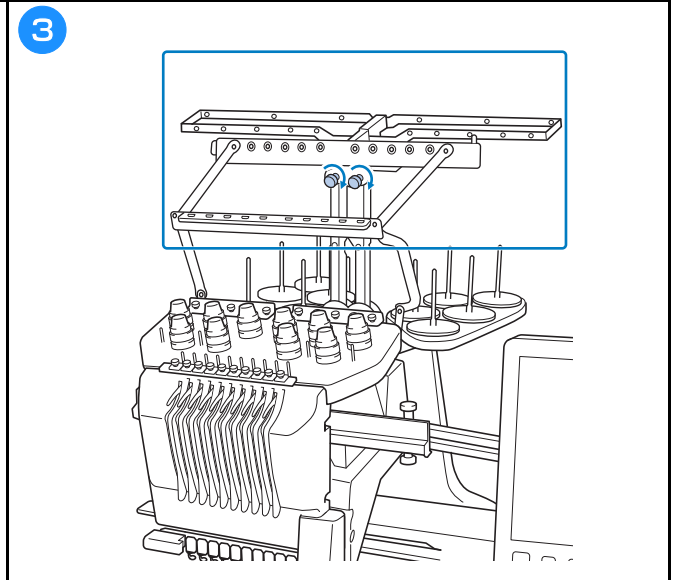
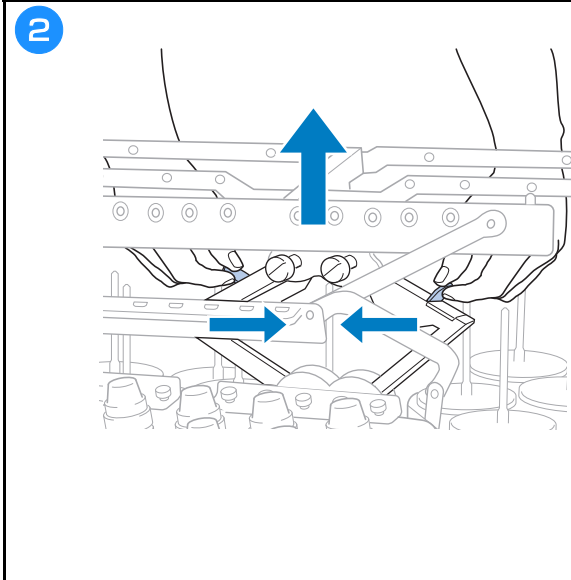


## 準備線導引組件

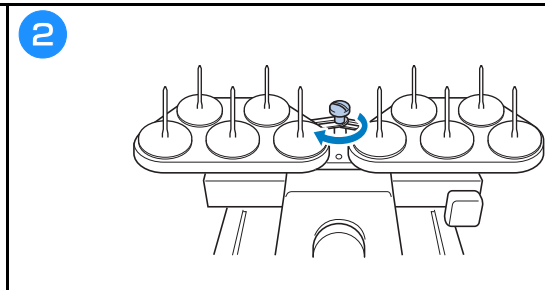
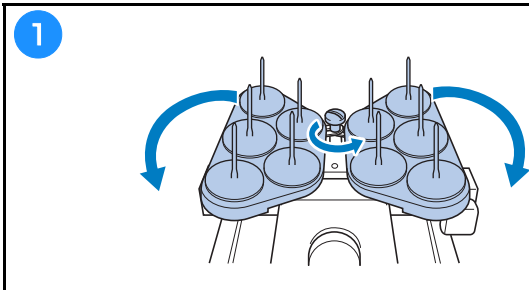
### ⚠ 注意

- 安裝線導引組件時，請選定針柱 6 的位置進行安裝，否則本機可能無法正常使用。

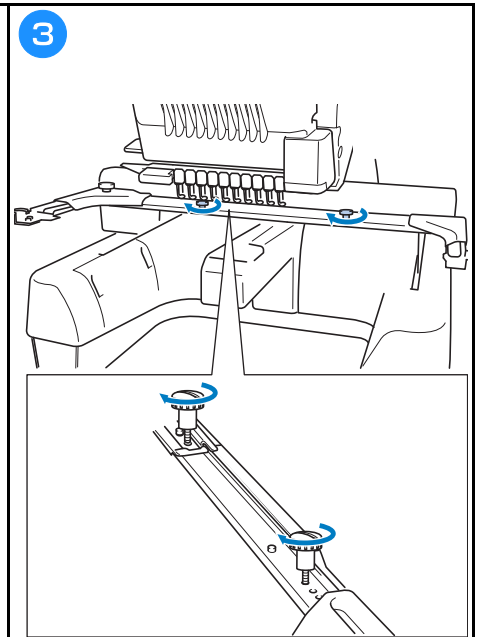
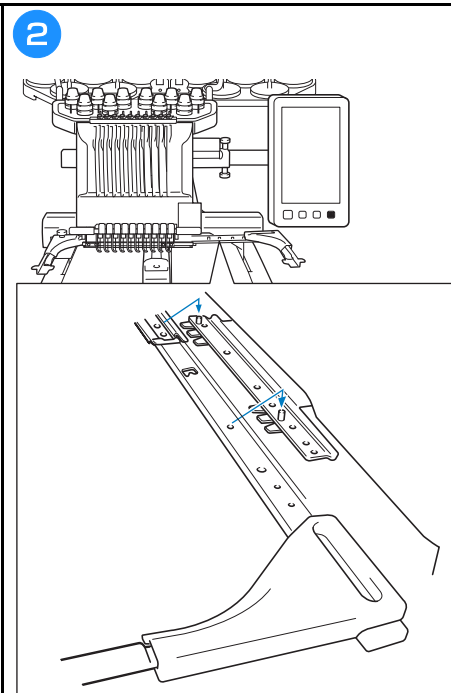
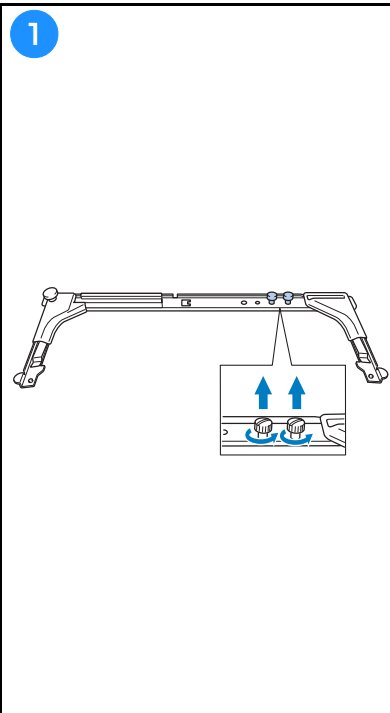




準備線輪座



安裝繡花臂框架

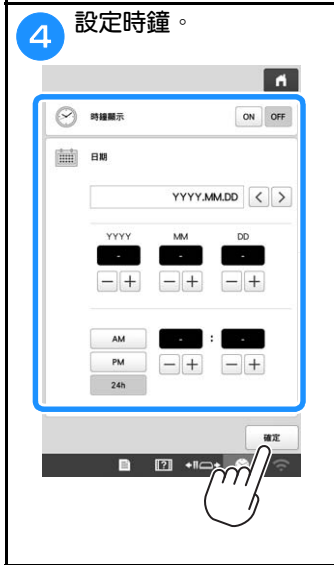
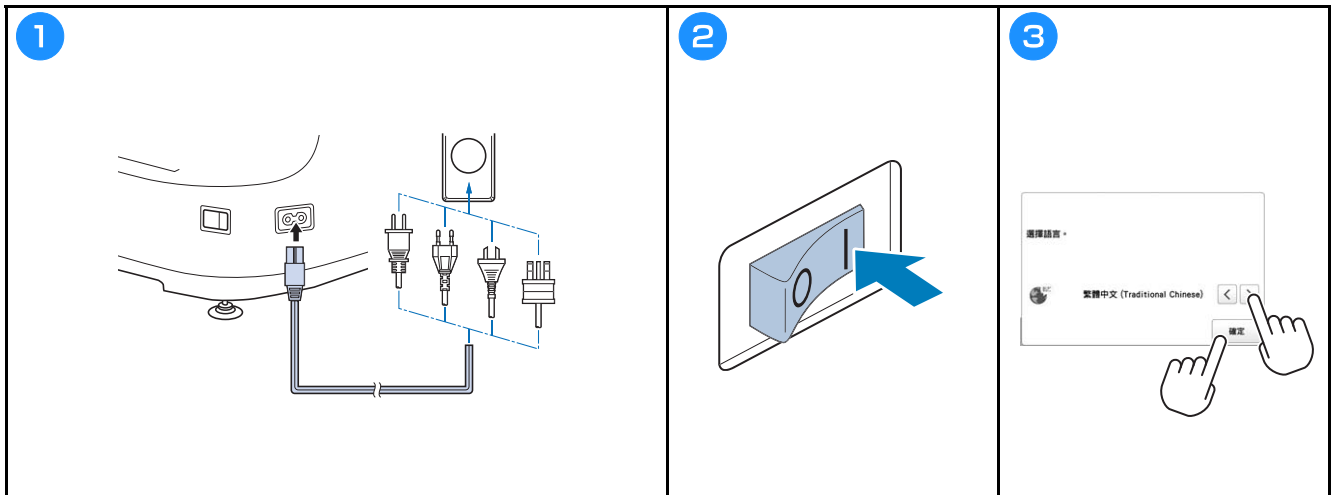


### 警告

- 只能使用普通家用電源。使用其他電源可能引起火災、觸電或損壞本機。
- 電源線上的插頭務必妥善插入本機的電源線插座和電源插座。否則可能引起火災或觸電。
- 切勿將電源線上的插頭插入狀態不良的電源插座。
- 如果發生下列情況之一，請將本機關機並拔出電源線，否則可能造成火災、觸電或對本機造成損壞。
  - 您不在本機附近時。
  - 使用本機之後。
  - 如果正在操作本機時發生停電。
  - 如果本機因電源線鬆脫或接觸不良等原因沒有正確運行。
  - 有雷擊時。

### 注意

- 務必使用本機隨附的電源線。
- 不要使用延長線或已插入其他電氣設備的多孔插座，否則可能造成火災或觸電。
- 不要用濕手插入或拔出電源線，否則可能造成觸電。
- 拔出電源線時，請先關機，然後握住插頭拔出電源線。拉電源線可能將其損壞，或者造成火災或觸電。
- 請勿剪斷、損壞、改造、折彎、拉伸、扭曲或捆紮電源線。也不要將電源線放在重物上或使其受熱，否則可能造成電源線損壞、發生火災或觸電。電源線或其插頭損壞時，請停止使用本機並送至 **Brother** 授權經銷商維修。
- 如果長時間不使用本機，請拔出電源線，否則可能造成火災。



# 設定無線網路連線

1 找出您的安全資訊 (SSID 和網路金鑰) 並記在下表中。

| SSID | 網路金鑰 (密碼) |
|------|-----------|
|      |           |



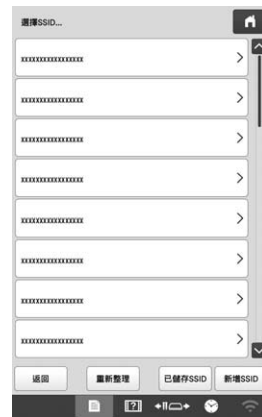
2



3



4 按一下所記下的 SSID 旁的 >。



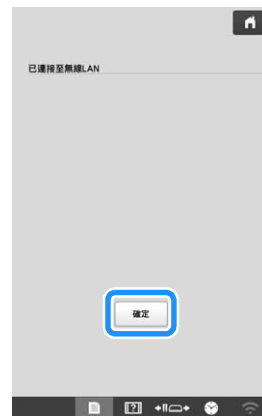
5 輸入所記下的網路金鑰 (密碼)，然後按 。



6 出現下列訊息時，請按 。



→ 建立連線後，將出現下列訊息。



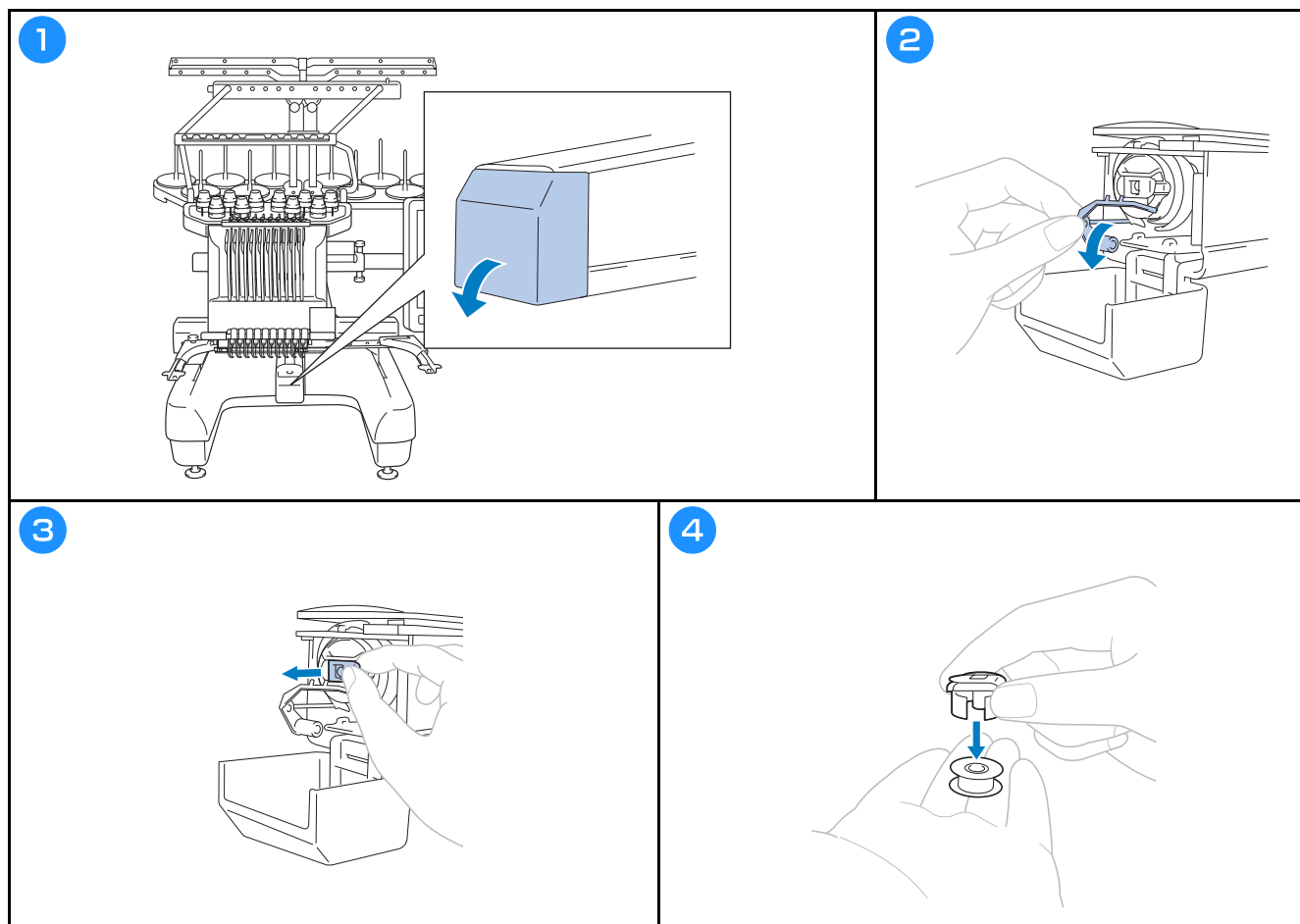
## 準備開始刺繡

### 播放教程影片

本手冊中的標題上若出現  圖示，表示其提供了本機程序的教程影片。



### 取下梭殼



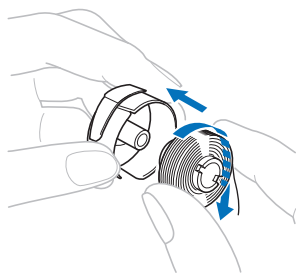
## 安裝梭子

影片

### ⚠ 注意

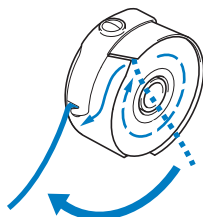
- 務必使用預繞底線 (Fil-Tec/TRU-SEW POLYESTER 「Filaments」) 或本機專用的金屬梭子。
- 為梭子繞線時，請使用選購的梭子繞線器和金屬梭子。

1

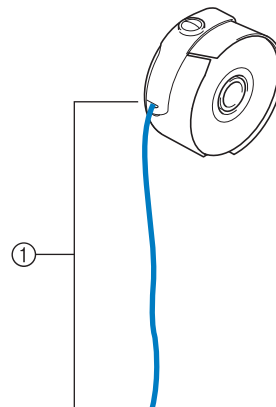


確認線是按照圖示以順時針方向旋出梭子。

2



3

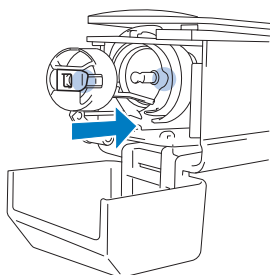


① 拉出約 50 mm 的線頭。

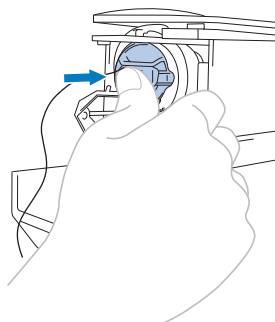
## 安裝梭殼

影片

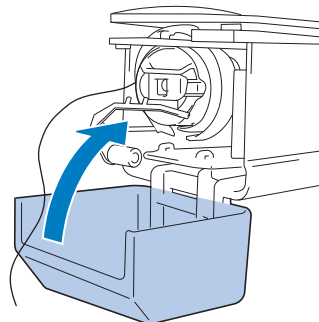
1



2



3

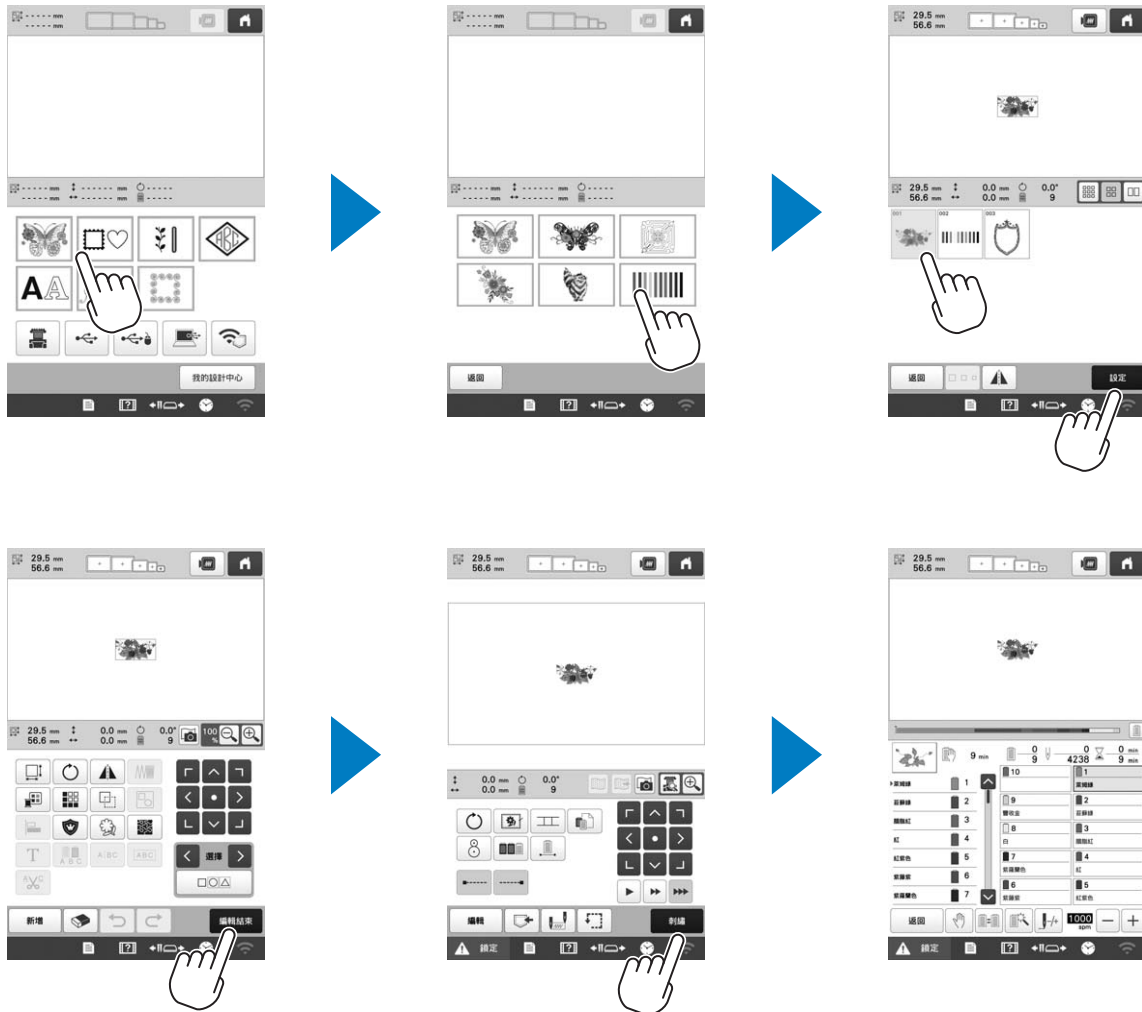




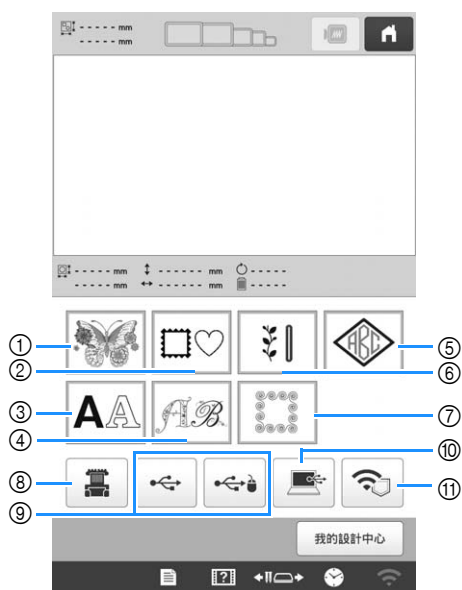
## 選擇刺繡花樣

### ⚠ 注意

- 僅可使用手指或本機隨附的觸控筆觸控螢幕。請不要使用機械鉛筆、螺絲起子或其他硬質或尖銳的物件。此外，請不要向螢幕施加過大的壓力，否則螢幕可能會損壞。
- 螢幕的全部或部分區域有時可能因周圍溫度變化或環境變化而變暗或變亮，這並不表示故障。如果螢幕難以閱讀，請調整亮度。

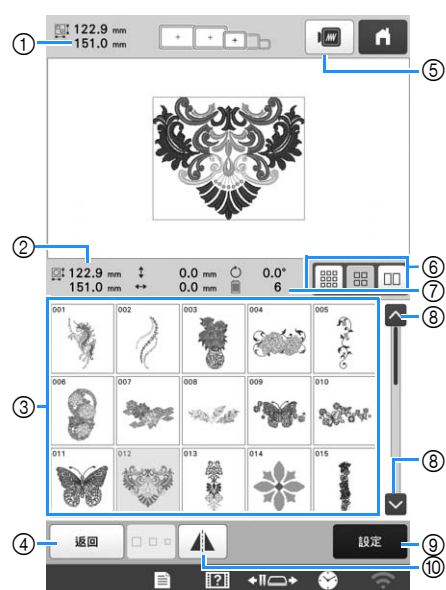


## ■ 花樣類型選擇畫面



- ① 刺繡花樣
- ② 外框花樣
- ③ 文字花樣
- ④ 裝飾性字母花樣
- ⑤ 花形及外框花樣
- ⑥ 實用刺繡花樣 / 大釦眼花樣
- ⑦ 壓線邊框花樣
- ⑧ 儲存在本機記憶體的花樣
- ⑨ 儲存在 USB 媒體中的花樣
- ⑩ 儲存在電腦中的花樣
- ⑪ 要透過無線網路傳輸的花樣

## ■ 花樣清單畫面

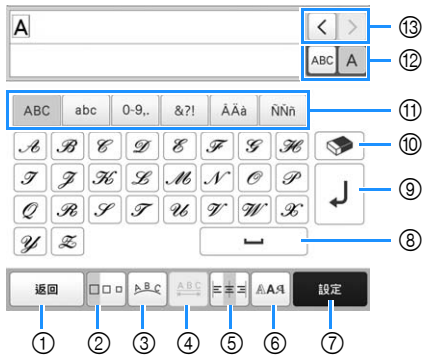


- ① 整個組合花樣的尺寸
- ② 所選花樣的尺寸
- ③ 按一下花樣，顯示花樣的資訊。
- ④ 返回花樣類別清單畫面，變更類別。
- ⑤ 預覽刺繡影像。
- ⑥ 選擇花樣縮圖的尺寸，選項有小、中和大。
- ⑦ 繡線顏色變更數
- ⑧ 內容超過一頁時，按此直到顯示所要的頁面。
- ⑨ 確認所選的花樣，進入花樣編輯畫面。
- ⑩ 水平翻轉編輯中的花樣。

## ■ 文字花樣輸入鍵

### 備註

- 如果按鍵顯示為灰色，表示功能無法用於所選的花樣。



| 編號 | 顯示   | 功能                                                                                                                                                                                                         |
|----|------|------------------------------------------------------------------------------------------------------------------------------------------------------------------------------------------------------------|
|    | 按鍵名稱 |                                                                                                                                                                                                            |
| ①  |      | 返回前一畫面。                                                                                                                                                                                                    |
|    | 返回鍵  |                                                                                                                                                                                                            |
| ②  |      | 變更文字花樣的尺寸。若要變更某一文字的尺寸，請按  以顯示 ，然後選擇文字。所選文字的尺寸隨即變更。<br><ul style="list-style-type: none"> <li>• 、、、、 及  小字型的尺寸無法變更。</li> </ul>                                                                              |
|    | 尺寸鍵  |                                                                                                                                                                                                            |
| ③  |      | 變更文字花樣的佈局。<br><ul style="list-style-type: none"> <li>• 若要將文字花樣排列成圓弧形，請按 、、 或 。<br/> ：讓圓弧變更直。<br/> ：讓圓弧變更圓。</li> <li>• 若要將文字花樣排列成傾斜，請按 。<br/> ：將傾斜往逆時針方向變更。<br/> ：將傾斜往順時針方向變更。</li> <li>• ：重設佈局。</li> </ul> |
|    | 排列鍵  |                                                                                                                                                                                                            |

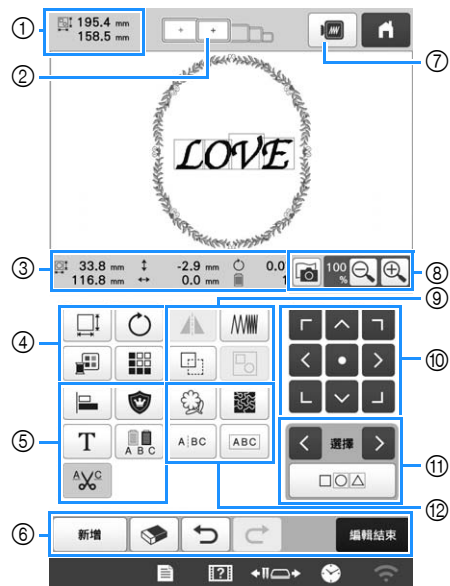
| 編號 | 顯示    | 功能                                                                                                                                                                                                                                                                                                                                                                                       |
|----|-------|------------------------------------------------------------------------------------------------------------------------------------------------------------------------------------------------------------------------------------------------------------------------------------------------------------------------------------------------------------------------------------------|
|    | 按鍵名稱  |                                                                                                                                                                                                                                                                                                                                                                                          |
| ④  |       | 變更文字花樣的間距。<br><ul style="list-style-type: none"> <li>• ：增加文字間距。</li> <li>• ：縮小文字間距。</li> <li>• 若要變更某一文字後方的間距，請按  以顯示 ，然後選擇文字。所選文字和下一個文字之間間距隨即變更。</li> </ul> <b>ABCD E</b> ↔ <b>ABCDE</b><br><b>ABC DE</b> ↔ <b>ABCDE</b><br><b>ABC DE</b> ↔ <b>ABCDE</b><br><ul style="list-style-type: none"> <li>• ：將所選單一文字上移。</li> <li>• ：將所選單一文字下移。</li> <li>• ：重設間距。</li> </ul>                     |
|    | 文字間距鍵 |                                                                                                                                                                                                                                                                                                                                                                                          |
| ⑤  |       | 切換對齊方式。此功能可在輸入多行文字時使用。<br><ul style="list-style-type: none"> <li>• ：向右對齊</li> </ul> <p style="text-align: right;">ABCDE<br/>FGH<br/>IJKLMN</p> <ul style="list-style-type: none"> <li>• ：向左對齊</li> </ul> <p style="text-align: left;">ABCDE<br/>FGH<br/>IJKLMN</p> <ul style="list-style-type: none"> <li>• ：置中對齊</li> </ul> <p style="text-align: center;">ABCDE<br/>FGH<br/>IJKLMN</p> |
|    | 對齊鍵   |                                                                                                                                                                                                                                                                                                                                                                                          |
| ⑥  |       | 變更文字的字型。視所選的字型而異，可能無法變更字型。<br><ul style="list-style-type: none"> <li>• 若要變更單一文字的字型，請按  以顯示 ，然後選擇文字。所選文字的字型隨即變更。</li> </ul>                                                                                                                                                                                                                                                               |
|    | 字型類型鍵 |                                                                                                                                                                                                                                                                                                                                                                                          |

| 編號 | 顯示         | 功能                                                                                              |
|----|------------|-------------------------------------------------------------------------------------------------|
|    | 按鍵名稱       |                                                                                                 |
| ⑦  |            | 套用文字花樣編輯，進入編輯畫面。                                                                                |
|    | 設定鍵        |                                                                                                 |
| ⑧  |            | 輸入空格。                                                                                           |
|    | 空格鍵        |                                                                                                 |
| ⑨  |            | 換新行。                                                                                            |
|    | 換行鍵        |                                                                                                 |
| ⑩  |            | 刪除文字。                                                                                           |
|    | 刪除鍵        |                                                                                                 |
| ⑪  | —          | 選擇文字類別。                                                                                         |
| ⑫  |            | 選擇以編輯所有文字或單一文字。<br><ul style="list-style-type: none"> <li>：編輯所有文字。</li> <li>：編輯單一文字。</li> </ul> |
|    | 選擇單一 / 所有鍵 |                                                                                                 |
| ⑬  |            | 移動游標並選擇文字。                                                                                      |
|    | 文字選擇鍵      |                                                                                                 |
| ⑭  |            | 切換以垂直或水平方向書寫文字。(僅適用於日文字型)                                                                       |
|    | 垂直 / 水平文字鍵 |                                                                                                 |

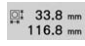




## 認識花樣編輯畫面








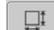

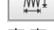








### 備註














- 如果按鍵顯示為灰色，表示功能無法用於所選的花樣。



| 編號 | 顯示     | 功能                                                               |
|----|--------|------------------------------------------------------------------|
|    | 按鍵名稱   |                                                                  |
| ①  |        | 在花樣顯示區顯示目前所示刺繡花樣的尺寸。頂部數值顯示高度，底部數值顯示寬度。如果刺繡花樣包含多個組合花樣，則尺寸將包含所有花樣。 |
|    | 花樣尺寸   |                                                                  |
| ②  |        | 顯示可用於本機目前花樣顯示區所顯示刺繡花樣的繡花框尺寸。                                     |
|    | 繡花框指示燈 |                                                                  |

| 編號                                                                                  | 顯示                                                                                                    | 功能                             |
|-------------------------------------------------------------------------------------|-------------------------------------------------------------------------------------------------------|--------------------------------|
|                                                                                     | 按鍵名稱                                                                                                  |                                |
| ③                                                                                   |  33.8 mm<br>116.8 mm | 顯示正在編輯花樣的尺寸。頂部數值顯示高度，底部數值顯示寬度。 |
|                                                                                     | 尺寸                                                                                                    |                                |
|                                                                                     |  -2.9 mm             | 顯示正在編輯花樣的垂直移動距離。               |
|                                                                                     | 自中央點的垂直距離                                                                                             |                                |
|                                                                                     |  0.0 mm              | 顯示正在編輯花樣的水平移動距離。               |
|                                                                                     | 自中央點的水平距離                                                                                             |                                |
|                                                                                     |  0.0°                | 顯示正在編輯花樣的旋轉角度。                 |
| 旋轉角度                                                                                |                                                                                                       |                                |
|  1 | 顯示正在編輯花樣的繡線顏色總數。                                                                                      |                                |
| 繡線顏色數                                                                               |                                                                                                       |                                |

| 編號                                                                                   | 顯示                                                                                   | 功能                                                                                                                                                                                                                                                                                                                                                                                                                                                                                                                                                                                                                                                                                                                                                                                                                                                                                                                                                                                                                                                                                                                                                                                                                                                                                                                                                                                                                                                            |
|--------------------------------------------------------------------------------------|--------------------------------------------------------------------------------------|---------------------------------------------------------------------------------------------------------------------------------------------------------------------------------------------------------------------------------------------------------------------------------------------------------------------------------------------------------------------------------------------------------------------------------------------------------------------------------------------------------------------------------------------------------------------------------------------------------------------------------------------------------------------------------------------------------------------------------------------------------------------------------------------------------------------------------------------------------------------------------------------------------------------------------------------------------------------------------------------------------------------------------------------------------------------------------------------------------------------------------------------------------------------------------------------------------------------------------------------------------------------------------------------------------------------------------------------------------------------------------------------------------------------------------------------------------------|
|                                                                                      | 按鍵名稱                                                                                 |                                                                                                                                                                                                                                                                                                                                                                                                                                                                                                                                                                                                                                                                                                                                                                                                                                                                                                                                                                                                                                                                                                                                                                                                                                                                                                                                                                                                                                                               |
| ④                                                                                    |    | 顯示花樣尺寸視窗。                                                                                                                                                                                                                                                                                                                                                                                                                                                                                                                                                                                                                                                                                                                                                                                                                                                                                                                                                                                                                                                                                                                                                                                                                                                                                                                                                                                                                                                     |
|                                                                                      | 尺寸鍵                                                                                  | <ul style="list-style-type: none"> <li>：等比例縮小花樣。</li> <li>：垂直縮小花樣。</li> <li>：水平縮小花樣。</li> <li>：等比例放大花樣。</li> <li>：垂直拉長花樣。</li> <li>：水平拉長花樣。</li> <li>：變更花樣尺寸，同時維持針距數。（正常調整尺寸模式）</li> <li>：變更花樣尺寸，同時維持繡線密度。（針距重新計算機模式）</li> <li>：選擇想要變更的花樣。</li> <li>：按照箭頭方向移動花樣。</li> <li>：重設尺寸。</li> <li>：關閉本畫面。</li> <li>：變更花樣（僅文字花樣）的尺寸。</li> </ul> |
|                                                                                      |   | 顯示花樣旋轉視窗。                                                                                                                                                                                                                                                                                                                                                                                                                                                                                                                                                                                                                                                                                                                                                                                                                                                                                                                                                                                                                                                                                                                                                                                                                                                                                                                                                                                                                                                     |
|                                                                                      | 旋轉鍵                                                                                  | <ul style="list-style-type: none"> <li>：重設角度。</li> </ul> 使用旋轉鍵或拖曳花樣角落的紅點，以旋轉花樣。也可在旋轉期間使用移動鍵。                                                                                                                                                                                                                                                                                                                                                                                                                                                                                                                                                                                                                                                                                                                                                                                                                                                                                                                                                                                                                                                                                                                                                                                                                                                                             |
|                                                                                      |  | 變更花樣的顏色。                                                                                                                                                                                                                                                                                                                                                                                                                                                                                                                                                                                                                                                                                                                                                                                                                                                                                                                                                                                                                                                                                                                                                                                                                                                                                                                                                                                                                                                      |
|  | 製作和編輯重複的花樣。                                                                          |                                                                                                                                                                                                                                                                                                                                                                                                                                                                                                                                                                                                                                                                                                                                                                                                                                                                                                                                                                                                                                                                                                                                                                                                                                                                                                                                                                                                                                                               |

| 編號                                                                                  | 顯示                                                                                  | 功能                                      |
|-------------------------------------------------------------------------------------|-------------------------------------------------------------------------------------|-----------------------------------------|
|                                                                                     | 按鍵名稱                                                                                |                                         |
| ⑤                                                                                   |    | 將多個花樣排列在直線上。                            |
|                                                                                     | 對齊鍵                                                                                 |                                         |
|                                                                                     |    | 將編輯中的花樣變更為貼布繡花樣。                        |
|                                                                                     | 貼布繡鍵                                                                                |                                         |
|                                                                                     |    | 編輯文字。                                   |
|                                                                                     | 字母編輯鍵                                                                               |                                         |
|                                                                                     |    | 讓文字花樣中每個文字的繡線顏色都可變更；只有選擇某個文字後才可以使用。     |
| 多色鍵                                                                                 |                                                                                     |                                         |
|    | 自動修剪文字花樣中冒出字母的線頭。                                                                   |                                         |
| ⑥                                                                                   |    | 新增花樣。按一下本鍵，即顯示花樣類型選擇畫面。                 |
|                                                                                     | 新增鍵                                                                                 |                                         |
|                                                                                     |    | 刪除花樣。按一下本鍵，刪除編輯中的花樣。                    |
|                                                                                     | 刪除鍵                                                                                 |                                         |
|                                                                                     |    | 恢復已執行的上一個操作，並返回先前狀態。每按本鍵一次，就恢復一項操作。     |
|                                                                                     | 恢復鍵                                                                                 |                                         |
|                                                                                     |   | 重做被恢復的操作。                               |
|  | 完成編輯，進入刺繡設定畫面。                                                                      |                                         |
| ⑦                                                                                   |  | 顯示花樣影像，使其可以預覽。                          |
|                                                                                     | 預覽鍵                                                                                 |                                         |
| ⑧                                                                                   |  | 使用內建相機掃描繡花框上的布料，將其顯示為花樣的背景。             |
|                                                                                     | 布料掃描鍵                                                                               | 選擇 100%、125%、150% 或 200% 調整正在編輯花樣的顯示方式。 |
|                                                                                     |  |                                         |
|                                                                                     | 放大鍵                                                                                 |                                         |

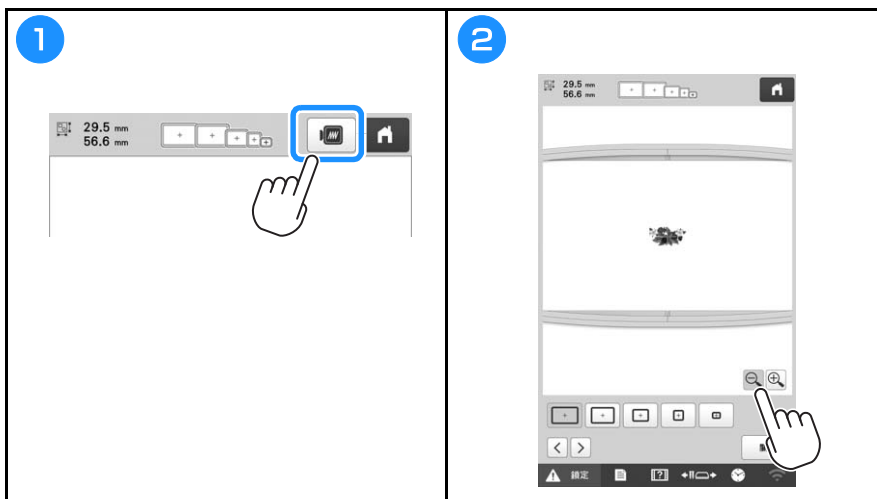
| 編號                                                                                  | 顯示                                                                                  | 功能                                                                                                                                                                                                                                                                                                                                                                                    |
|-------------------------------------------------------------------------------------|-------------------------------------------------------------------------------------|---------------------------------------------------------------------------------------------------------------------------------------------------------------------------------------------------------------------------------------------------------------------------------------------------------------------------------------------------------------------------------------|
|                                                                                     | 按鍵名稱                                                                                |                                                                                                                                                                                                                                                                                                                                                                                       |
| ⑨                                                                                   |    | 將花樣變更為水平鏡像。                                                                                                                                                                                                                                                                                                                                                                           |
|                                                                                     | 水平鏡像鍵                                                                               |                                                                                                                                                                                                                                                                                                                                                                                       |
|                                                                                     |    | 變更部分文字和外框花樣的繡線密度。其他花樣密度可在針趾重新計算機模式中調整。                                                                                                                                                                                                                                                                                                                                                |
|                                                                                     | 密度鍵                                                                                 |                                                                                                                                                                                                                                                                                                                                                                                       |
|                                                                                     |    | 複製花樣。複製花樣的位置會在原始花樣的右側稍低處。                                                                                                                                                                                                                                                                                                                                                             |
| 複製鍵                                                                                 |                                                                                     |                                                                                                                                                                                                                                                                                                                                                                                       |
|    | 將所選多個花樣組成群組。                                                                        |                                                                                                                                                                                                                                                                                                                                                                                       |
| ⑩                                                                                   |    | <ul style="list-style-type: none"> <li>：按照箭頭方向移動花樣。</li> <li>：移至刺繡區中央。</li> </ul>                                                                                                                               |
|                                                                                     | 定位鍵                                                                                 |                                                                                                                                                                                                                                                                                                                                                                                       |
| ⑪                                                                                   |    | 刺繡花樣包含多個花樣的組合時，選擇正在編輯的花樣。                                                                                                                                                                                                                                                                                                                                                             |
|                                                                                     | 花樣選擇鍵                                                                               |                                                                                                                                                                                                                                                                                                                                                                                       |
|                                                                                     |    | 同時選擇多個花樣以進行編輯。                                                                                                                                                                                                                                                                                                                                                                        |
| ⑫                                                                                   |    | 擷取花樣的輪廓。擷取的花樣可用於 My Design Center（我的設計中心）。                                                                                                                                                                                                                                                                                                                                            |
|                                                                                     | 輪廓鍵                                                                                 |                                                                                                                                                                                                                                                                                                                                                                                       |
|                                                                                     |  | 在花樣周圍建立點畫或波紋壓線。                                                                                                                                                                                                                                                                                                                                                                       |
|                                                                                     |  | 點畫 / 波紋壓線鍵                                                                                                                                                                                                                                                                                                                                                                            |
|                                                                                     |  | 分隔連續的文字花樣，以調整間距，或之後單獨編輯。 <ul style="list-style-type: none"> <li>：選擇花樣上要分隔的位置。</li> <li>：分隔花樣。分隔的文字花樣可用  組合。</li> </ul> |
|                                                                                     | 文字分割鍵                                                                               |                                                                                                                                                                                                                                                                                                                                                                                       |
|  | 組合所選的文字花樣。                                                                          |                                                                                                                                                                                                                                                                                                                                                                                       |
|                                                                                     | 文字組合鍵                                                                               |                                                                                                                                                                                                                                                                                                                                                                                       |

## ■ 編輯字母



如需關於輸入鍵的詳細資訊，請參考第 26 頁。

## 查看預覽影像



## 開始刺繡

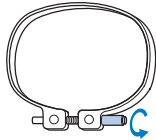
### ⚠ 注意

- 本機可刺繡最厚為 2 mm 的布料。如果刺繡更厚的布料，車針可能彎曲或斷裂。

### 將布料箍在繡花框上

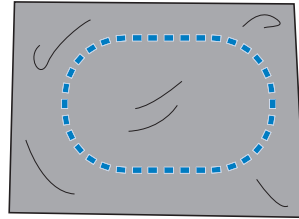
影片

1



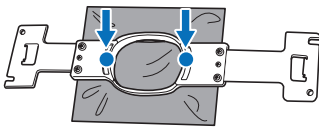
鬆開螺絲。

2



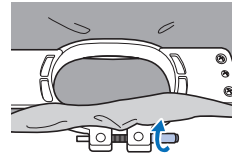
將襯料和布料正面朝上放在外框的上面。

3



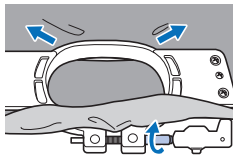
將內框扣進外框。

4

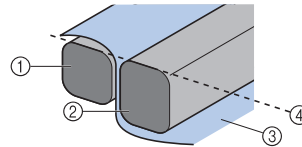


輕輕鎖緊螺絲。

5



鎖緊螺絲，然後確認布料已拉緊。

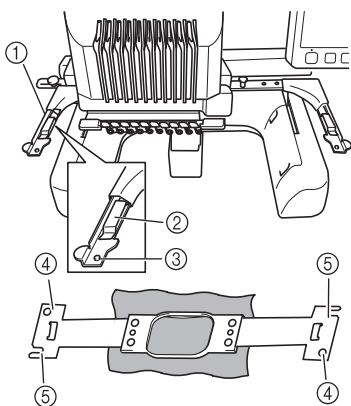


- ① 外框
- ② 內框
- ③ 布料的正面
- ④ 內外部繡花框的頂部平齊

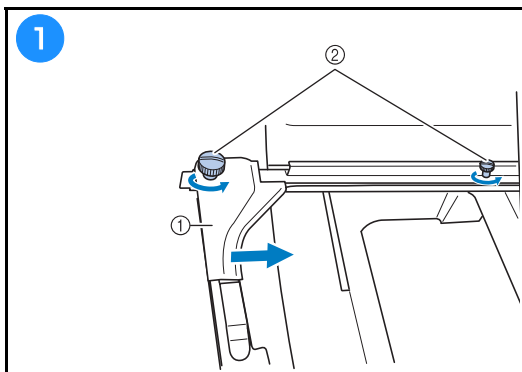


## ⚠ 注意

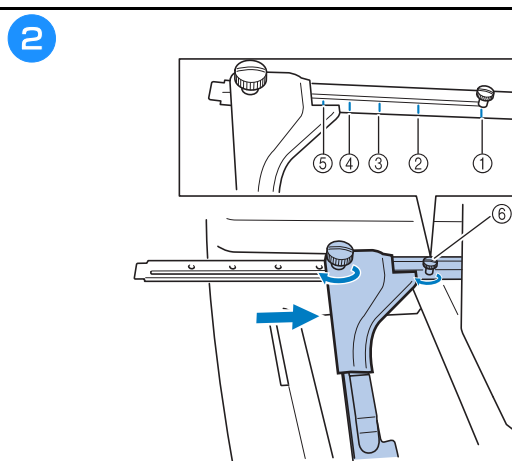
- 如果未正確安裝繡花框，繡花框可能碰到壓布腳並損壞本機，或者造成使用者受傷。
- 安裝繡花框時，確保「手控停動」按鈕亮紅燈。如果「手控停動」按鈕閃綠燈，則本機可能開始刺繡。本機如果非預期的開始運行，則可能造成身體受傷。
- 安裝繡花框後，確保繡花框不會撞碰到本機的任何其他部分。



- ① 繡花臂框架的左臂  
將繡花臂框架的臂左右移動，將其調整到與繡花框尺寸相同。
- ② 繡花臂框架的夾子  
將繡花框插入繡花臂框架的夾子。
- ③ 定位銷
- ④ 定位孔
- ⑤ 定位插槽

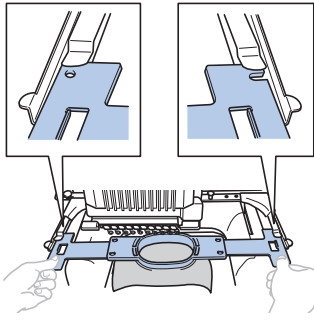


- ① 左臂
  - ② 指旋螺絲
- 鬆開繡花臂框架的兩顆左側指旋螺絲。



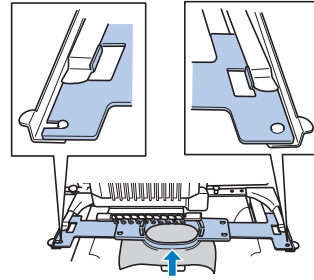
- ① 特大繡花框的標記
- ② 特大繡花框的標記 (選購)
- ③ 大繡花框的標記
- ④ 中繡花框的標記
- ⑤ 小繡花框的標記
- ⑥ 將螺絲對齊標記。

3



將繡花框滑入繡花臂框架的夾子。內框應在上面。

4

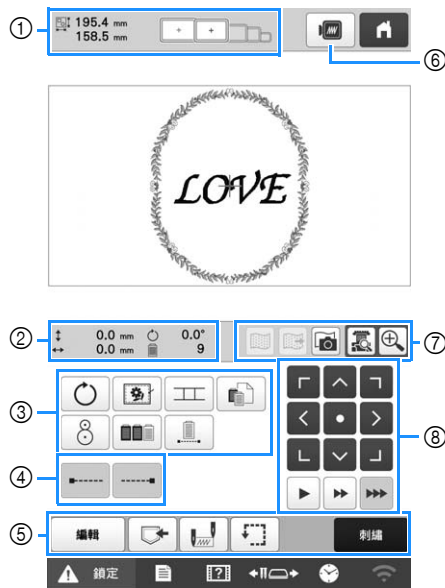


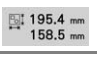
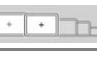
將繡花框插入定位。


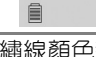
## 認識花樣設定畫面

### 備註

- 本畫面可用的鍵，與在設定畫面將「手動顏色順序」設定為「ON」時的鍵不同。



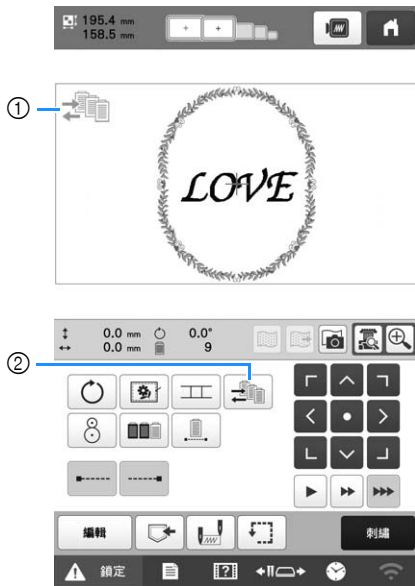
| 編號 | 顯示<br>按鍵名稱                                                                                    | 功能                                                                         |
|----|-----------------------------------------------------------------------------------------------|----------------------------------------------------------------------------|
| ①  | <br>花樣尺寸   | 在花樣顯示區顯示目前所示刺繡花樣的尺寸。頂部數值顯示高度，底部數值顯示寬度。所選的刺繡花樣如果包含多個組合花樣，則會顯示包括所有花樣的整個花樣尺寸。 |
|    | <br>繡花框指示燈 | 顯示可用於本機目前花樣顯示區所顯示刺繡花樣的繡花框尺寸。                                               |



| 編號 | 顯示<br>按鍵名稱                                                                                     | 功能                    |
|----|------------------------------------------------------------------------------------------------|-----------------------|
| ②  | <br>自中央點的垂直距離 | 顯示正在組合 / 編輯花樣的垂直移動距離。 |
|    | <br>自中央點的水平距離 | 顯示正在組合 / 編輯花樣的水平移動距離。 |
|    | <br>旋轉角度      | 顯示正在編輯花樣的旋轉角度。        |
|    | <br>繡線顏色變更數  | 顯示正在編輯花樣的繡線顏色總數。      |

| 編號         | 顯示                                           | 功能                                       |
|------------|----------------------------------------------|------------------------------------------|
|            | 按鍵名稱                                         |                                          |
| ③          |                                              | 旋轉整個刺繡花樣。                                |
|            | 旋轉鍵                                          |                                          |
|            |                                              | 布料沒有加裝襯料時，請沿花樣外框疏縫刺繡一圈，盡量減少針趾收縮和花樣歪斜的影響。 |
|            | 疏縫鍵                                          |                                          |
|            |                                              | 用內建相機開始花樣連接刺繡。                           |
|            | 花樣連接鍵                                        |                                          |
|            |                                              | 變更個別繡線顏色的設定，例如暫時停止或跳過刺繡。                 |
|            | 單獨繡線顏色設定鍵                                    |                                          |
|            |                                              | 使用內建相機對齊刺繡位置。                            |
| 定位鍵        |                                              |                                          |
|            | 指定依繡線顏色重新排列已組合多個花樣的刺繡順序。                     |                                          |
| 顏色排序鍵      |                                              |                                          |
|            | 按此以使用相同顏色刺繡花樣，無需考慮指定顏色變更。整個繡線顏色順序畫面將以相同顏色顯示。 |                                          |
| 不斷刺繡鍵 / 單色 |                                              |                                          |
| ④          |                                              | 指定在花樣起點和剪線後的刺繡起點，自動鎖繡加固針趾。               |
|            | 鎖針趾（起點）鍵                                     |                                          |
|            |                                              | 指定於剪線後自動鎖繡針趾。                            |
| ⑤          |                                              | 返回花樣編輯畫面。                                |
|            | 編輯鍵                                          |                                          |
|            |                                              | 保存花樣於本機記憶體、USB 媒體或電腦。                    |
|            | 記憶體鍵                                         |                                          |
|            |                                              | 指定刺繡開始和結束時的車針位置。                         |
| 開始 / 結束位置鍵 |                                              |                                          |
|            | 移動繡花框，使得可以檢查刺繡位置。                            |                                          |
| 試繡鍵        |                                              |                                          |
|            | 在刺繡設定畫面完成所有操作，然後進入刺繡畫面。                      |                                          |
| 刺繡鍵        |                                              |                                          |
| ⑥          |                                              | 顯示要刺繡的花樣影像，使其可以預覽。                       |
|            | 預覽鍵                                          |                                          |

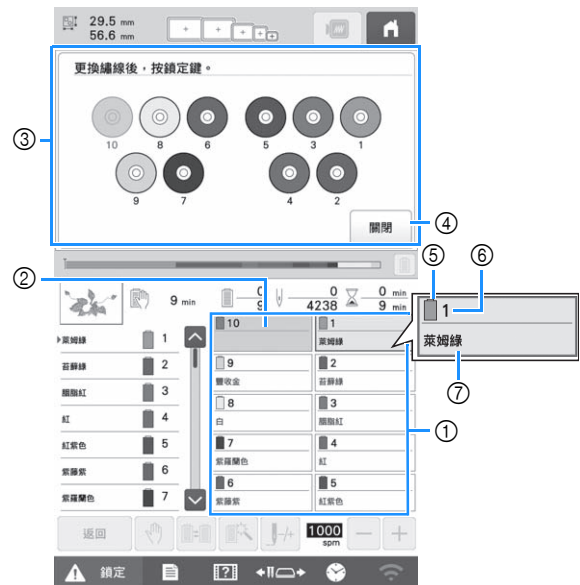
| 編號    | 顯示                                         | 功能                                                                                                                       |
|-------|--------------------------------------------|--------------------------------------------------------------------------------------------------------------------------|
|       | 按鍵名稱                                       |                                                                                                                          |
| ⑦     |                                            | 顯示或隱藏用內建相機掃描的背景影像。                                                                                                       |
|       | 背景影像顯示鍵                                    |                                                                                                                          |
|       |                                            | 將用內建相機掃描的背景影像儲存到 USB 媒體上。                                                                                                |
|       | 儲存背景影像鍵                                    |                                                                                                                          |
|       |                                            | 掃描（使用內建相機）箍在繡花框上的布料並顯示為花樣的背景影像。                                                                                          |
|       | 布料掃描鍵                                      |                                                                                                                          |
|       |                                            | 查看（在 LCD 螢幕上）車針下的影像或是在實際刺繡位置顯示所編輯刺繡花樣的影像。                                                                                |
| 相機檢視鍵 |                                            |                                                                                                                          |
|       | 顯示放大成兩倍大的影像（按一下相機檢視鍵後）。即使未按一下相機檢視鍵，也可使用本鍵。 |                                                                                                                          |
| 相機縮放鍵 |                                            |                                                                                                                          |
| ⑧     |                                            | 按照箭頭的方向移動整個花樣的刺繡位置。（按 ，將刺繡位置移動到刺繡區的中央。）                                                                                  |
|       | 定位鍵                                        |                                                                                                                          |
|       |                                            | 選擇移動繡花框的速度。<br>▶：按此可將繡花框以 0.1 mm 為單位移動。<br>▶▶：按此可將繡花框以 0.5 mm 為單位移動。<br>▶▶▶：按住以最大速度移動繡花框。<br>檢視相機影像時，繡花框會以 2.0 mm 為單位移動。 |
|       | 繡花框移動速度鍵                                   |                                                                                                                          |

## ■ 在「手動顏色順序」模式中




| 編號 | 顯示                                                                                                | 功能                                          |
|----|---------------------------------------------------------------------------------------------------|---------------------------------------------|
|    | 按鍵名稱                                                                                              |                                             |
| ①  | <br>手動繡線顏色順序模式圖示 | 本機設定為「手動顏色順序」模式時，會顯示本圖示。                    |
| ②  | <br>手動繡線顏色順序鍵  | 變更針柱顏色設定。<br>在設定畫面中將「手動顏色順序」設定為「ON」時，會顯示本鍵。 |

## 檢查針柱和繡線顏色



- ① 第 1-10 號針柱的繡線顏色資訊
- ② 沒有顯示繡線顏色名稱的針柱，就是沒有用到的針柱。如果前一刺繡設計已經指定某個針柱的繡線顏色，該針柱就會顯示先前指定的繡線顏色。
- ③ 畫面顯示已變更線輪。  
線輪必須變更時，會顯示本訊息。

### 備註

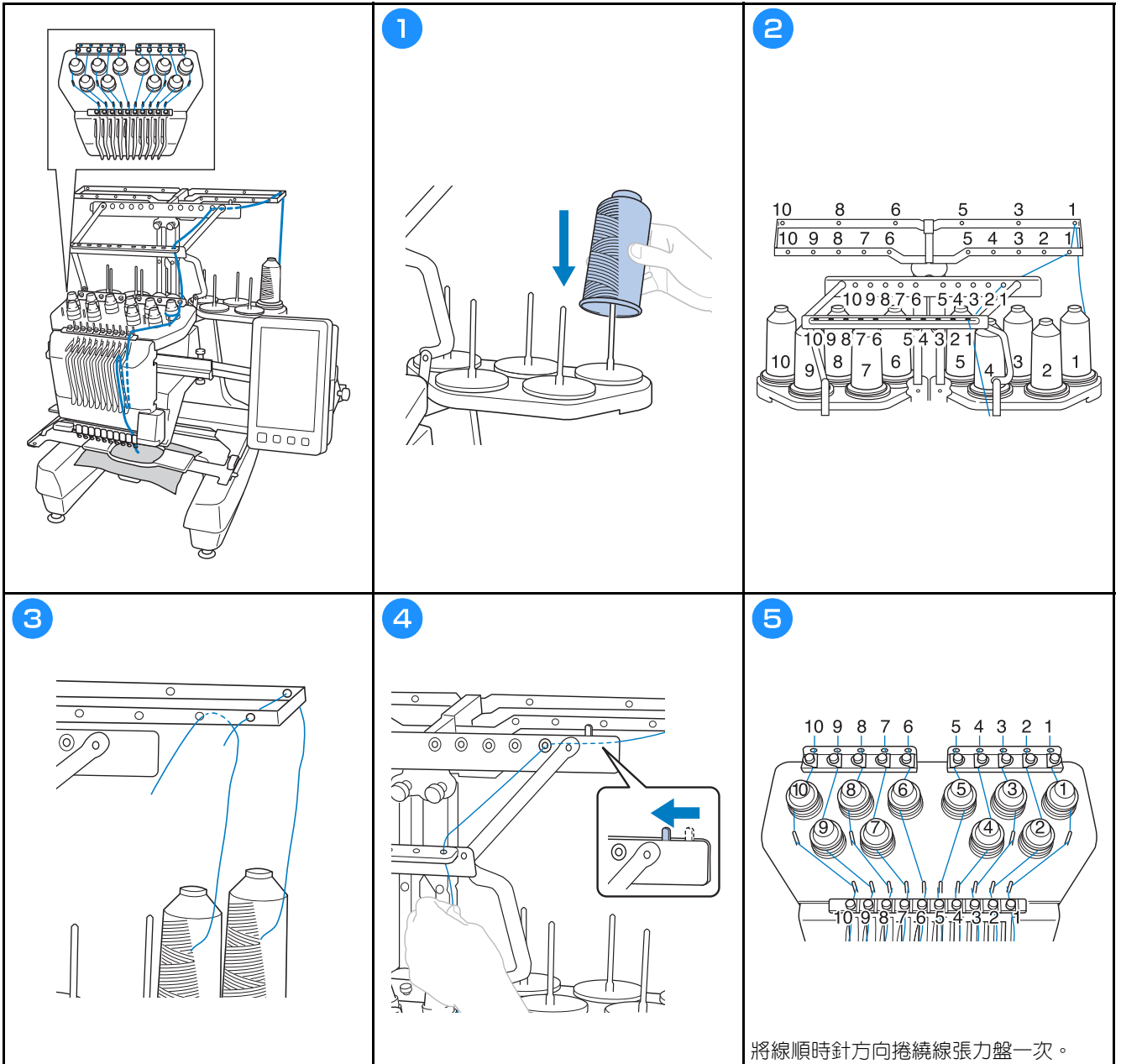
- 必須變更按鍵未顯示為灰色的針柱線輪。按自動穿線鈕時，針柱鍵會顯示為灰色。
- ④ 將顯示線輪已變更為  的畫面最小化。
  - ⑤ 繡線顏色
  - ⑥ 針柱編號
  - ⑦ 繡線顏色名稱或編號  
已在設定畫面選擇繡線顏色編號「#123」，也會顯示繡線品牌。

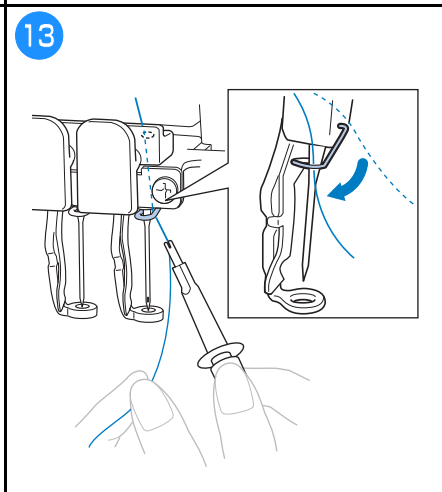
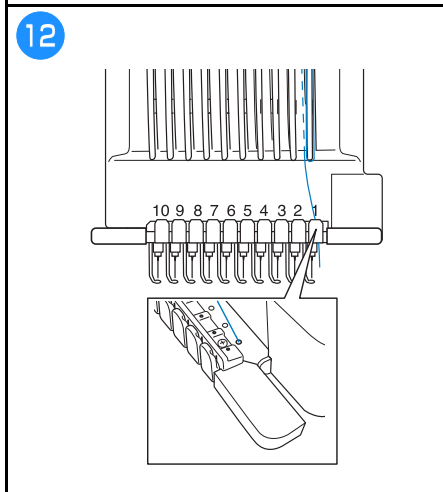
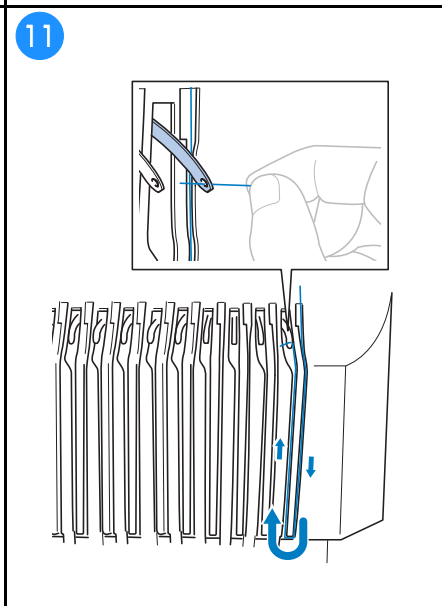
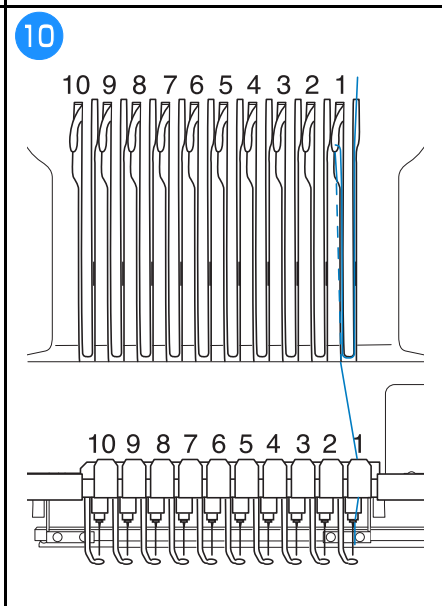
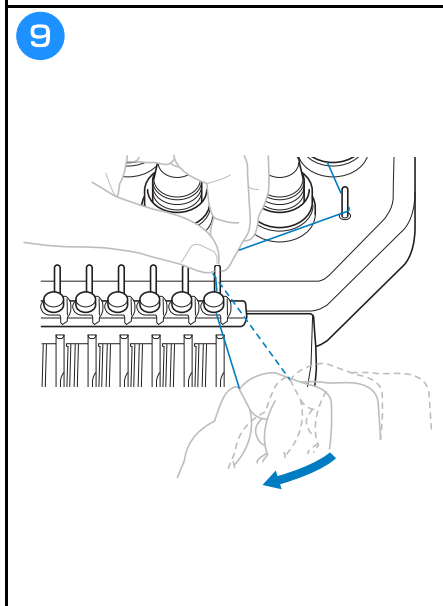
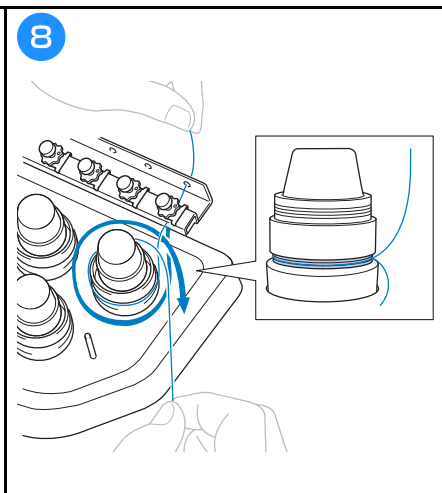
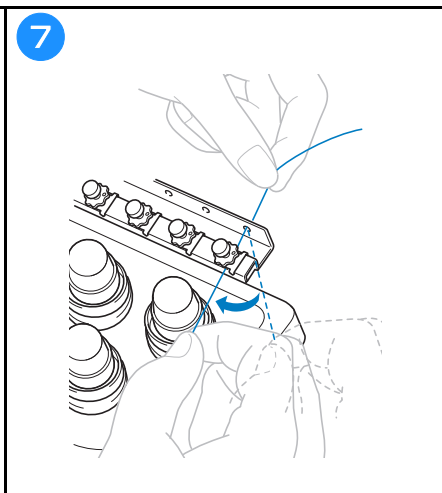
## ⚠ 注意

- 務必請按畫面提示穿上線。穿上線如未正確執行，線可能打結或斷線，導致車針彎曲或斷針。

### 💡 提醒

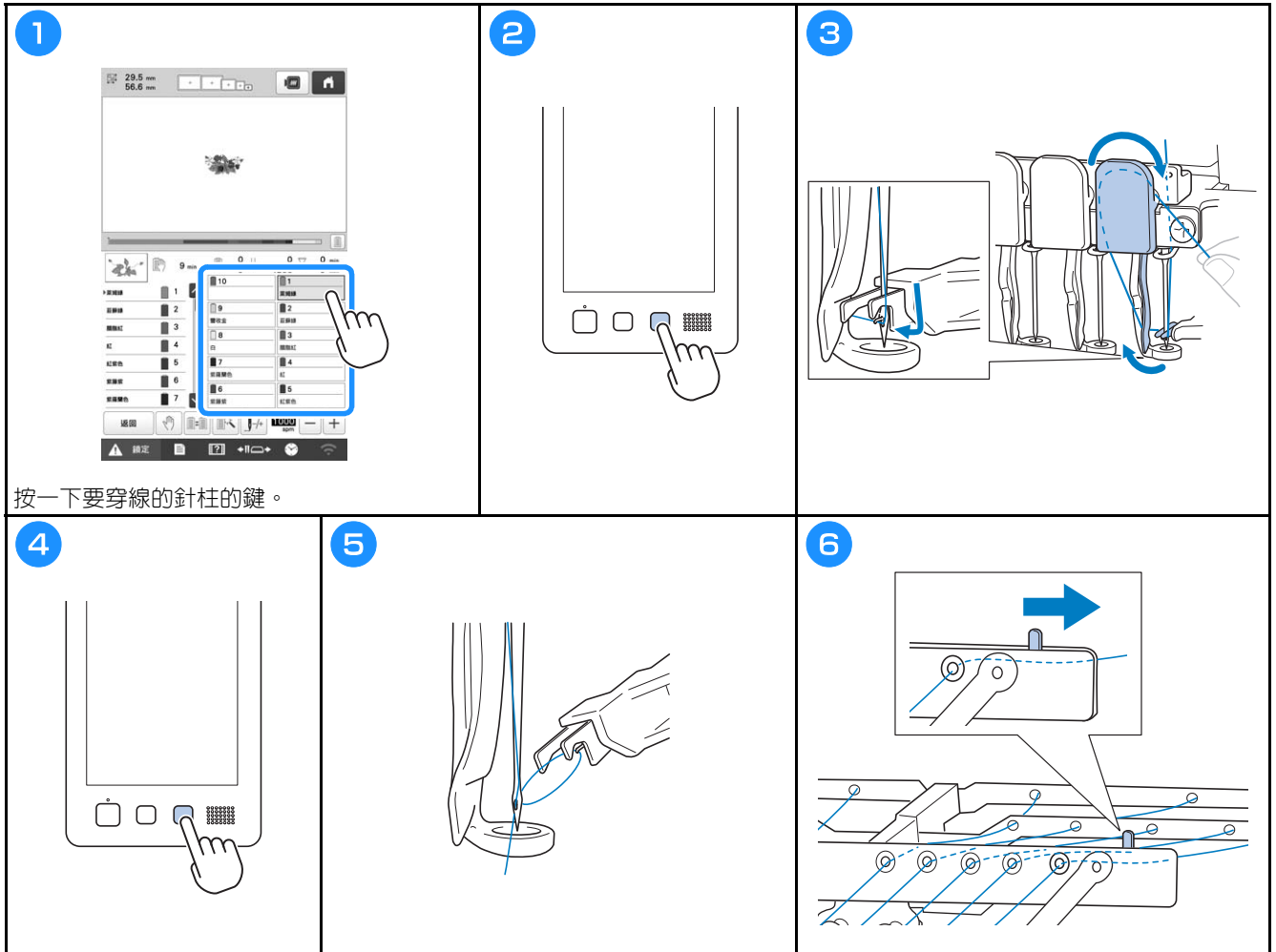
- 建議使用人造絲線或滌綸線（120 den x 2 / 135 dtex x 2 / 40 重量（美洲和歐洲） / #50（日本））。





## ⚠ 注意

- 車針如未完全插入，自動穿線裝置的勾腳在自動穿線時將無法穿過針眼，導致勾腳彎曲而無法穿線。
- 自動穿線裝置的勾腳彎曲或受損時，請洽詢 Brother 授權經銷商。
- 自動穿線裝置的勾腳穿過針眼後，請勿轉動手輪，否則自動穿線裝置可能受損。



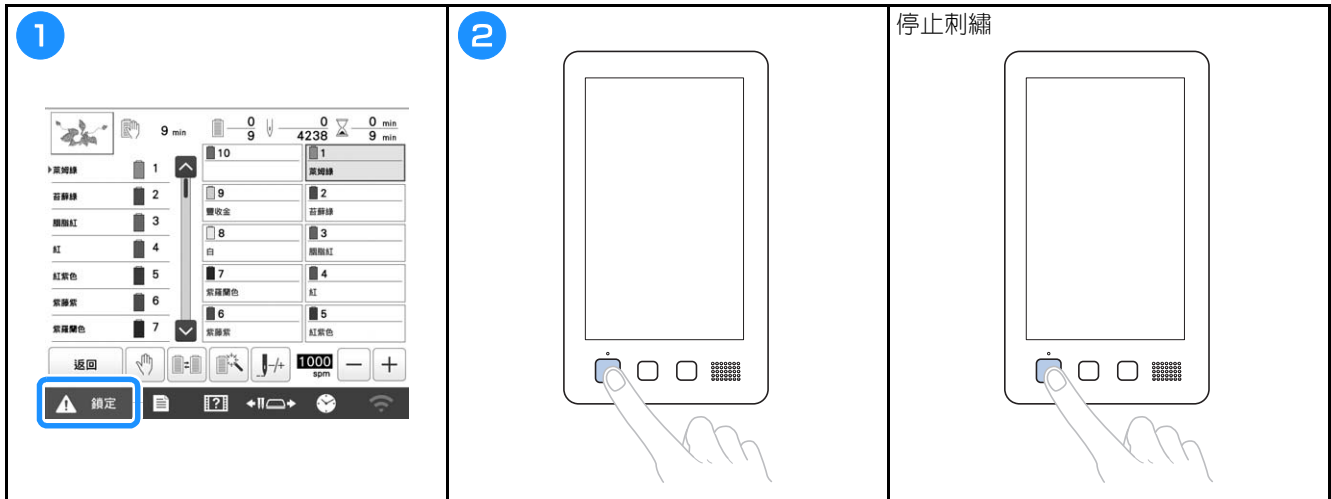
## 開始刺繡

### ⚠ 注意

- 刺繡重疊針趾時，可能因不易穿透布料，造成車針彎曲或斷裂。

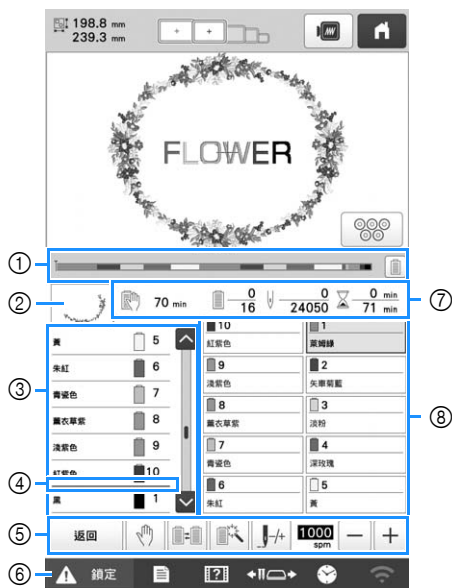
### 🔔 提醒

- 刺繡大塊布料時，確保布料沒有被卡在刺繡臂中。



## 認識刺繡畫面

本畫面讓您查看繡線顏色總數、刺繡順序和刺繡時間，還可指定針柱設定，並可前後移動車針位置。本畫面可用的鍵，與在設定畫面將「手動顏色順序」設定為「ON」時的鍵不同。



| 編號 | 顯示       | 功能                                               |                   |
|----|----------|--------------------------------------------------|-------------------|
|    | 按鍵名稱     |                                                  |                   |
| ①  |          | 刺繡進度由指示器中的紅色標記顯示。按下  在指示器中顯示正在刺繡的繡線顏色。           |                   |
|    | 進度列      |                                                  |                   |
| ②  |          | 顯示將在繡線顏色順序顯示畫面所示的第一個繡線顏色刺繡的花樣區塊。                 |                   |
|    | 區域顯示     |                                                  |                   |
| ③  |          | 顯示繡線顏色的變更順序。刺繡過程中，本畫面會自動滾動顯示，使得目前正在刺繡的繡線顏色顯示在頂部。 |                   |
|    | 繡線顏色順序顯示 |                                                  |                   |
|    |          |                                                  | 指示與左側繡線顏色對應的針柱編號。 |
|    | 針柱編號     |                                                  |                   |
|    |          | 繡線顏色順序畫面顯示前七個繡線顏色。若要查看第八個和之後的繡線顏色，按  或 ，或是按捲動軸。  |                   |
|    | 捲動軸      |                                                  |                   |



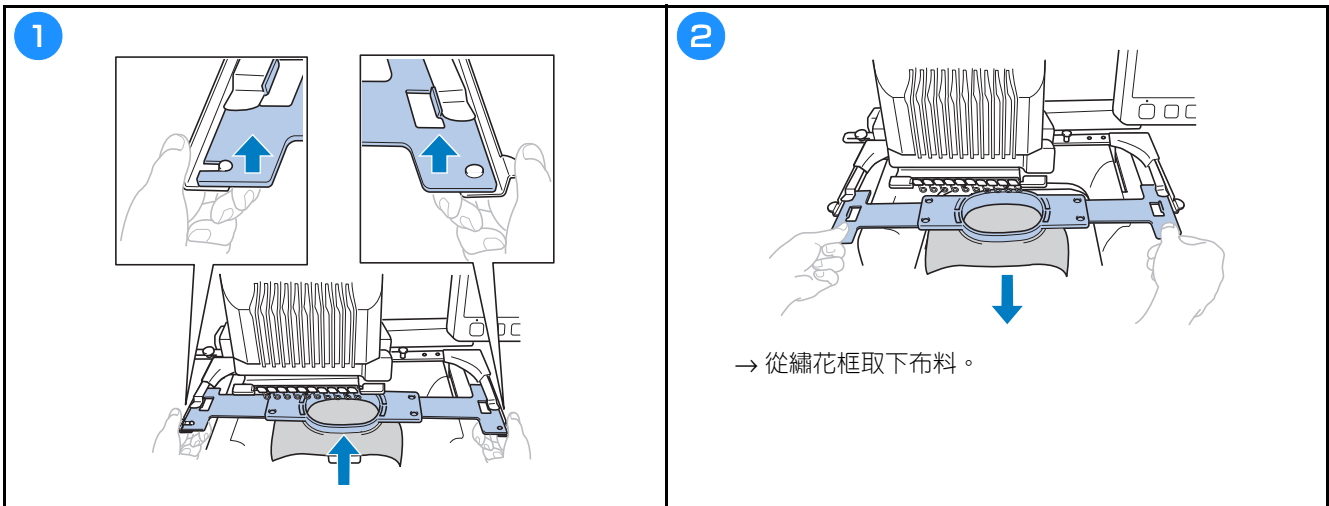
| 編號         | 顯示                                                                     | 功能                                                                      |
|------------|------------------------------------------------------------------------|-------------------------------------------------------------------------|
|            | 按鍵名稱                                                                   |                                                                         |
| ④          |                                                                        | 此一紅線顯示線輪需要更換的時間。                                                        |
|            | 線輪更換指示燈                                                                |                                                                         |
| ⑤          |                                                                        | 退出刺繡，返回刺繡設定畫面。                                                          |
|            | 返回鍵                                                                    |                                                                         |
|            |                                                                        | 刺繡中，按一下本鍵使本機在下一個繡線顏色開始前停止。                                              |
|            | 保留停止鍵                                                                  |                                                                         |
|            |                                                                        | 從畫面變更針柱設定，但未更換本機的線輪。                                                    |
|            | 切換線輪鍵<br>(「手動顏色順序」模式下無法使用)                                             |                                                                         |
|            |                                                                        | 讓您可手動指定針柱設定。                                                            |
|            |                                                                        | 將車針穿過針趾前後移動。在下列情況下使用本鍵：<br>• 刺繡中斷線或線耗盡時<br>• 從頭開始重新刺繡時<br>• 關機後恢復刺繡時    |
| 前進 / 倒退針趾鍵 |                                                                        |                                                                         |
|            | 指定最大刺繡速度。<br>• 請為薄的、厚的或粗重布料指定較慢的速度。<br>• 用金屬線等弱線刺繡時，請將刺繡速度指定為 400 spm。 |                                                                         |
| 最大刺繡速度鍵    |                                                                        |                                                                         |
| ⑥          |                                                                        | 將本機解鎖，並在 10 秒鐘內開始刺繡。壓按本鍵後，「手控停動」按鈕閃綠燈。                                  |
|            | 解鎖鍵                                                                    |                                                                         |
| ⑦          |                                                                        | 顯示到本機停止前的時間。使用最後一個線輪進行刺繡時，該軸編號會以紅色顯示。<br>如果需要變更繡線顏色，所顯示的就是直到線輪必須變更前的時間。 |
|            | 直到本機停止前的時間                                                             |                                                                         |
|            |                                                                        | 底部數值顯示花樣的繡線顏色總數，頂部數值顯示刺繡中的繡線顏色。                                         |
|            | 刺繡順序                                                                   |                                                                         |
|            |                                                                        | 底部數值顯示花樣的針趾總數，頂部數值顯示已刺繡的針趾總數。                                           |
| 針趾計數       |                                                                        |                                                                         |
|            | 底部數值顯示花樣完成所需的時間，頂部數值顯示已耗費的時間。                                          |                                                                         |
|            | 刺繡時間                                                                   |                                                                         |

| 編號 | 顯示   | 功能                                  |
|----|------|-------------------------------------|
|    | 按鍵名稱 |                                     |
| ⑧  |      | 將針柱位置移動到所選的針柱編號。用自動穿線裝置穿線時使用。       |
|    | 針柱鍵  |                                     |
|    |      | 顯示按鍵所示針柱的顏色和繡線顏色名稱（編號）。按照此處所示為本機穿線。 |

#### 備註

- 可以變更繡線顏色順序畫面和繡線顏色設定畫面中的繡線顏色編號，例如，變更為其他品牌的顏色名稱或繡線顏色編號。

## 取下繡花框



## MY DESIGN CENTER (我的設計中心)

### 關於 My Design Center (我的設計中心)

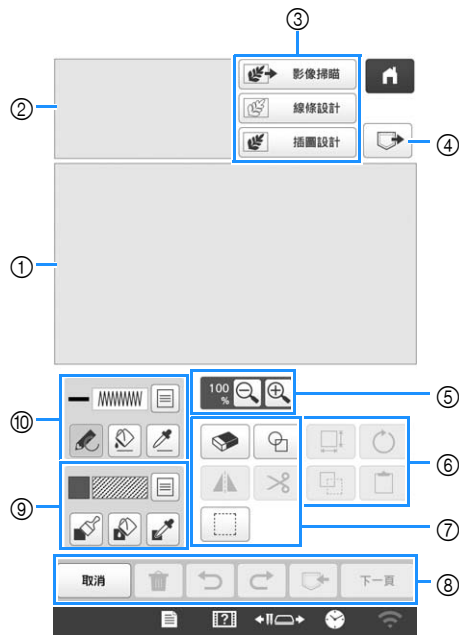
您可在 My Design Center (我的設計中心) 中使用下列功能：

- 手繪功能 - 在 LCD 螢幕上畫圖，建立刺繡花樣
- 掃描功能 - 除了用內建相機掃描繪圖 / 圖案，也可以從 USB 媒體或電腦匯入資料建立刺繡花樣。

也可將您先前建立的花樣與本機內建花樣組合。






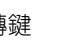



按一下花樣類型選擇畫面中的 **我的設計中心**，啟動 My Design Center (我的設計中心)。













### 花樣繪製畫面





- ① 花樣繪製區
- ② 花樣預覽區

### 按鍵功能

| 編號 | 顯示                                                                                      | 說明                                                                           |
|----|-----------------------------------------------------------------------------------------|------------------------------------------------------------------------------|
|    | 按鍵名稱                                                                                    |                                                                              |
| ③  |  影像掃描 | 掃描安裝的框架並顯示在畫面上，作為使用 My Design Center (我的設計中心) 時的背景。可掃描布料作為背景或掃描圖案作為建立花樣時的參考。 |
|    | 影像掃描鍵                                                                                   |                                                                              |
|    |  線條設計 |                                                                              |
| ④  | 線條設計鍵                                                                                   | 用內建相機掃描線條繪圖，以進行編輯並轉換為刺繡資料。也可從 USB 媒體或電腦匯入線條繪圖圖片，然後建立刺繡設計。                    |
|    |  插圖設計 |                                                                              |
| ⑤  | 圖像設計鍵                                                                                   | 用內建相機掃描圖像，以進行編輯並轉換為刺繡資料。也可從 USB 媒體或電腦匯入圖像，然後建立刺繡設計。                          |
|    | 調用鍵                                                                                     |                                                                              |
| ⑥  |       | 從本機記憶體、USB 媒體或電腦中，調用以 My Design Center (我的設計中心) 建立的花樣資料。                     |
|    | 調用鍵                                                                                     |                                                                              |
| ⑦  |       | 放大花樣。                                                                        |
|    | 放大鍵                                                                                     |                                                                              |
| ⑧  |     | 旋轉所選部分。                                                                      |
|    | 旋轉鍵                                                                                     |                                                                              |
|    |     |                                                                              |
|    | 尺寸鍵                                                                                     |                                                                              |
| ⑨  |     | 貼上先前複製或剪下的部分。                                                                |
|    | 貼上鍵                                                                                     |                                                                              |
| ⑩  |     | 複製所選部分。可以立即旋轉、放大、縮小或移動臨時放入的部分。                                               |
|    | 複製鍵                                                                                     |                                                                              |

| 編號                                                                                  | 顯示                                                                                  | 說明                                                                                                                                                                                                                 |
|-------------------------------------------------------------------------------------|-------------------------------------------------------------------------------------|--------------------------------------------------------------------------------------------------------------------------------------------------------------------------------------------------------------------|
|                                                                                     | 按鍵名稱                                                                                |                                                                                                                                                                                                                    |
| ⑦                                                                                   |    | 選擇戳印形狀以用於花樣繪製。                                                                                                                                                                                                     |
|                                                                                     | 戳印鍵                                                                                 |                                                                                                                                                                                                                    |
|                                                                                     |    | 抹除繪製的線條和形狀。可以選擇橡皮擦的尺寸 / 形狀。                                                                                                                                                                                        |
|                                                                                     | 抹除鍵                                                                                 |                                                                                                                                                                                                                    |
|                                                                                     |    | 水平翻轉所選的部分。                                                                                                                                                                                                         |
|                                                                                     | 水平鏡像鍵                                                                               |                                                                                                                                                                                                                    |
|                                                                                     |    | 剪下所選部分。                                                                                                                                                                                                            |
| 剪下鍵                                                                                 |                                                                                     |                                                                                                                                                                                                                    |
| 選擇鍵                                                                                 | 用手指或觸控筆選擇部分，以移動、複製、刪除、變更尺寸，以及旋轉繪製的線條和形狀。                                            |                                                                                                                                                                                                                    |
| ⑧                                                                                   |    | 進入針趾設定畫面。                                                                                                                                                                                                          |
|                                                                                     | 下一頁鍵                                                                                |                                                                                                                                                                                                                    |
|                                                                                     |   | 儲存建立的花樣。                                                                                                                                                                                                           |
|                                                                                     | 記憶體鍵                                                                                |                                                                                                                                                                                                                    |
|                                                                                     |  | 重做用恢復鍵恢復的操作。每按本鍵一次，就重做一次操作。                                                                                                                                                                                        |
|                                                                                     | 重做鍵                                                                                 |                                                                                                                                                                                                                    |
|                                                                                     |  | 恢復已執行的上一個操作，並返回先前狀態。每按本鍵一次，就恢復一項操作。                                                                                                                                                                                |
| 恢復鍵                                                                                 |                                                                                     |                                                                                                                                                                                                                    |
|  | 清除所有線條和形狀，並重新開始。也會清除背景影像。                                                           |                                                                                                                                                                                                                    |
| 全部清除鍵                                                                               |                                                                                     |                                                                                                                                                                                                                    |
|  | 退出 My Design Center（我的設計中心）。按一下此鍵，將抹除所有線條和形狀。                                       |                                                                                                                                                                                                                    |
| 取消鍵                                                                                 |                                                                                     |                                                                                                                                                                                                                    |
| ⑨                                                                                   |  | 用筆刷畫圖並設定顏色。您可視乎需要選擇筆刷類型、填充類型和顏色。畫出的線條和區域將轉換為用填充針趾刺繡的花樣。<br>按  ，從花樣繪製區內花樣的區域中挑選顏色和填充類型。挑選的顏色會在按鈕旁顯示為目前所選的區域顏色，並在區域屬性畫面中顯示為所選的顏色。 |
|                                                                                     | 筆刷工具鍵                                                                               |                                                                                                                                                                                                                    |

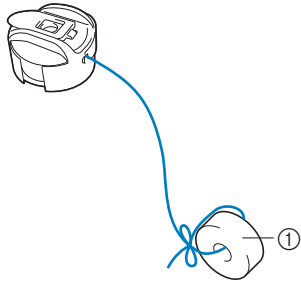
| 編號 | 顯示                                                                                | 說明                                                                                                                                                                                         |
|----|-----------------------------------------------------------------------------------|--------------------------------------------------------------------------------------------------------------------------------------------------------------------------------------------|
|    | 按鍵名稱                                                                              |                                                                                                                                                                                            |
| ⑩  |  | 繪製線條並設定顏色。您可視乎需要選擇線條類型、針趾類型和顏色。<br>按  ，從花樣繪製區內花樣的線條中挑選顏色和針趾類型。挑選的顏色會在按鈕旁顯示為目前所選的線條顏色，並在線條屬性畫面中顯示為所選的顏色。 |
|    | 線條工具鍵                                                                             |                                                                                                                                                                                            |

## 調整底線張力

### 提醒

- 務必在每次更換梭子後檢查底線的張力。
- 調整上線張力之前，務必調整底線張力。

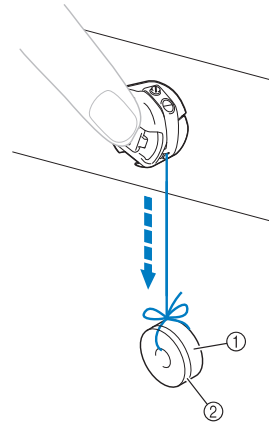
- 1** 將隨附的重錘繫到從梭殼伸出的線頭。  
預繞底線



① 重錘 (大)

### 提醒

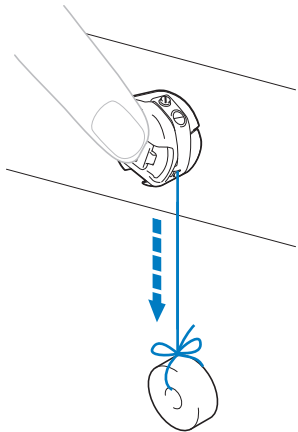
- 請用不同的重錘來調整預繞底線和金屬梭子。  
金屬梭子：



① 重錘 (大)

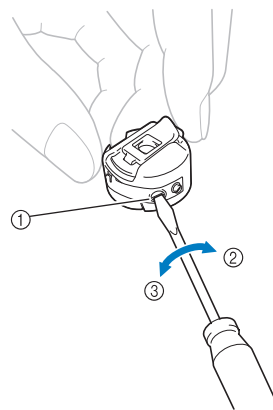
② 重錘 (小) (隨附於選購的梭子繞線器)

- 2** 如圖所示，在光滑的垂直表面上按住梭殼。



- 如果裝有重錘的繡線慢慢被拉出，則線張力是正確的。

- 3** 用隨附的平頭螺絲起子旋轉張力調整螺絲，調整線張力。



① 張力調整螺絲

② 稍緊

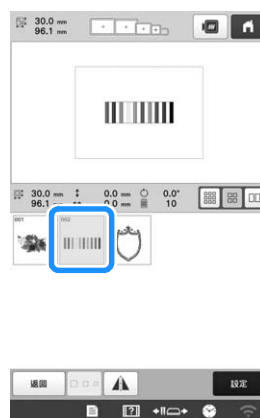
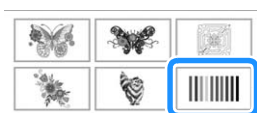
③ 稍鬆

4

進行調整後，試著用所有針柱進行刺繡以檢查線的張力。

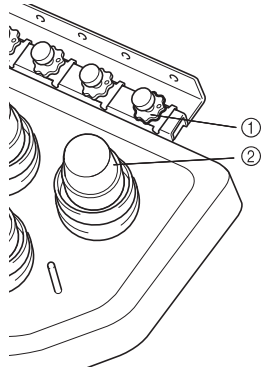
#### 備註

- 在內建的刺繡花樣中，有一種花樣可以檢查線張力。刺繡這種花樣，便可輕鬆檢查線張力。從布料的反面看，底線應調整為針趾寬度的三分之一左右。



## 調整上線張力

上線張力可用線張力調節鈕或上線導引預張力鈕調整。



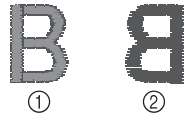
- ① 上線導引預張力鈕
- ② 線張力調節鈕

### ■ 調整線張力

從布料反面可稍微看到上線。

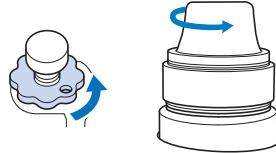


- ① 正面
- ② 反面

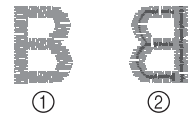


- ① 正面
- ② 反面

上線張力太緊時，從布料正面便可看到底線。

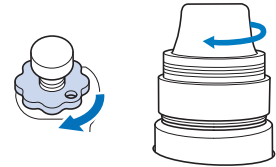


逆時針旋轉將其鬆開。



- ① 正面
- ② 反面

上線張力不足時，布料正面會出現鬆弛的上線、鬆弛的線結或線圈。



順時針旋轉將其鎖緊。

## 更換車針

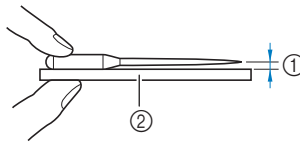
影片

### ⚠ 注意

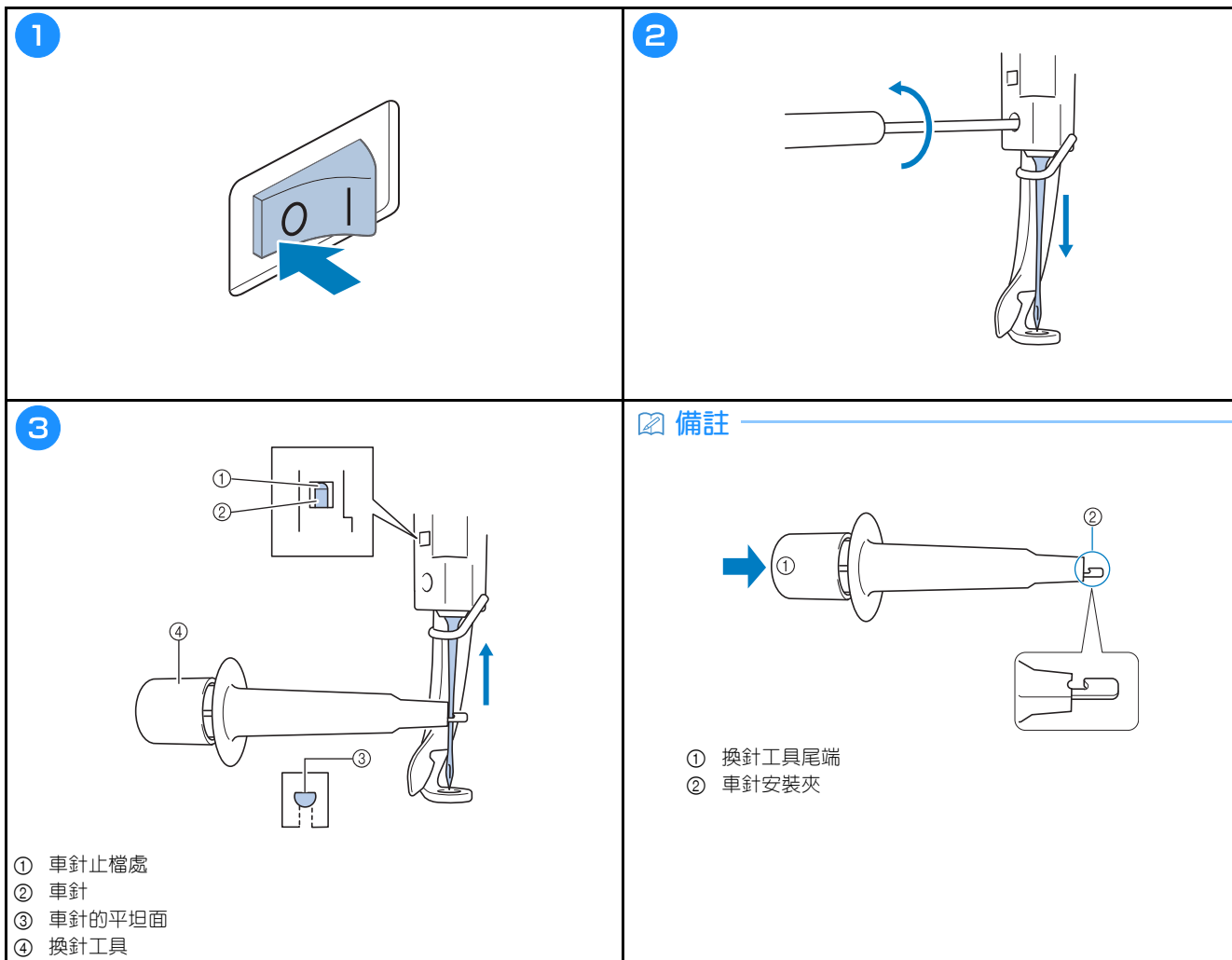
- 務必在換針前將本機關機，以免本機開始刺繡導致身體受傷。
- 本機使用家庭用車針。建議使用的車針為「HAX 130 EBBR」(Organ)。Schmetz 130/705 H-E 車針也可替用。
- 切勿使用彎曲的車針。彎曲的車針很容易斷裂並可能導致受傷。

### 📖 備註

- 若要正確檢查車針，將車針平坦的一面放在平坦的表面上。從上方和兩側檢查車針。請將彎曲的車針丟棄。

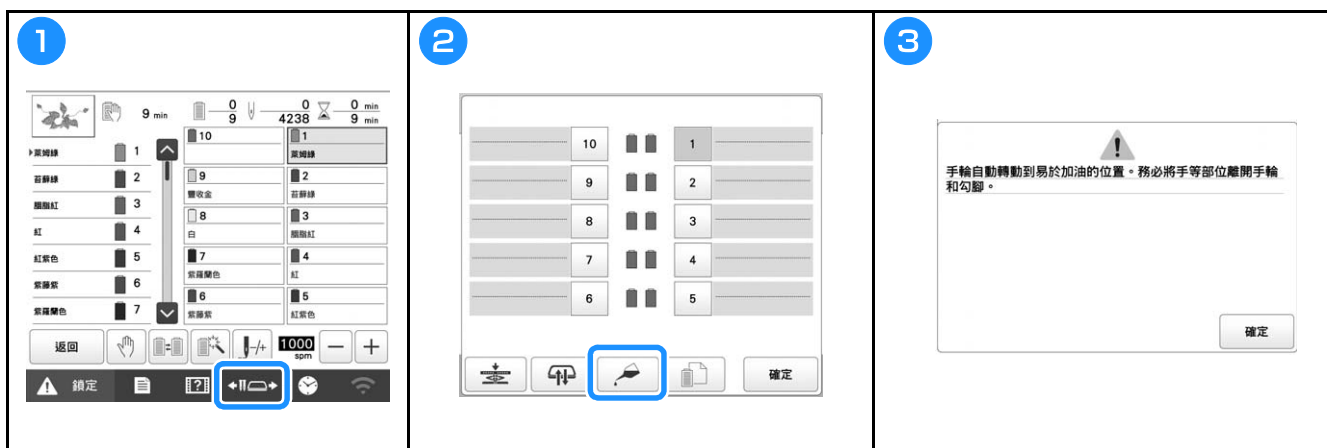


- ① 平行間距
- ② 平坦面 (玻璃等)

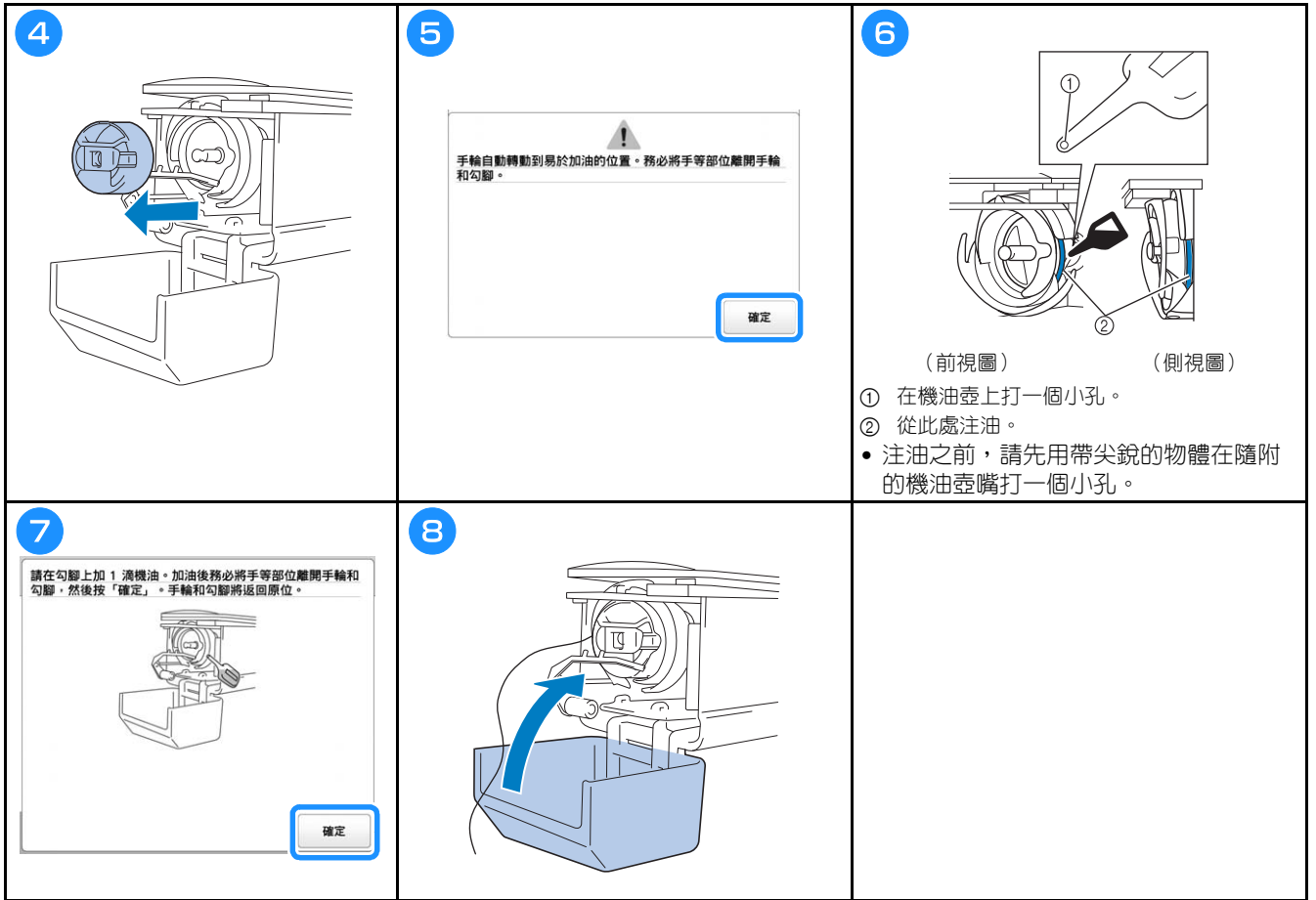


### 為勾腳往返轉動的部分加機油

影片







## 為針柱加機油

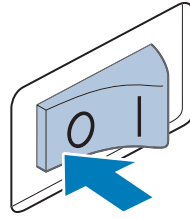
影片

|                                                                                 |                                                                                                                                                                                                                                                              |
|---------------------------------------------------------------------------------|--------------------------------------------------------------------------------------------------------------------------------------------------------------------------------------------------------------------------------------------------------------|
| <p>① 從此處注油。</p> <ul style="list-style-type: none"> <li>機油過多可能會滴在繡件上。</li> </ul> | <p><b>提醒</b></p> <ul style="list-style-type: none"> <li>每天使用前，請為勾腳加一滴油。</li> <li>本機每刺繡 40-50 個小時後，請在下方針柱毛氈墊圈上加 1 滴機油。</li> <li>只可加機油。使用其他類型的油脂可能會損壞本機。</li> <li>請勿加過多的機油。布料或線可能會被污染。如果用了過多機油，請用抹布將多餘的機油擦去。</li> <li>刺繡中如有斷線或勾腳運行噪音過大等情形，請在勾腳上加機油。</li> </ul> |
|---------------------------------------------------------------------------------|--------------------------------------------------------------------------------------------------------------------------------------------------------------------------------------------------------------------------------------------------------------|

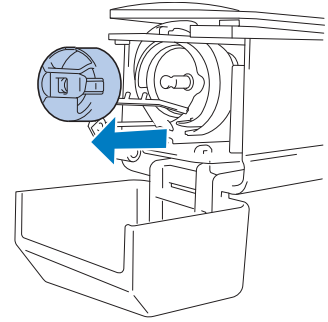
### ⚠ 注意

- 清潔本機前請拔出電源線，以免導致受傷或觸電。
- 勾腳刮傷或損壞時，請洽詢 Brother 授權經銷商。

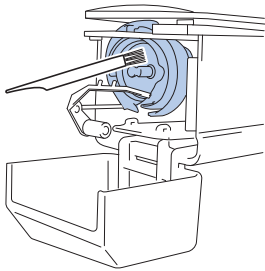
1



2

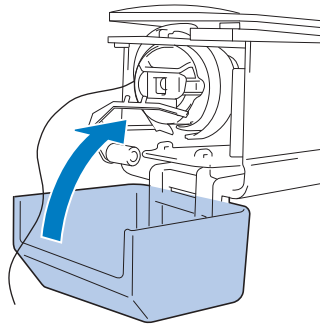


3



清除勾腳及其四周的飛絨和灰塵。

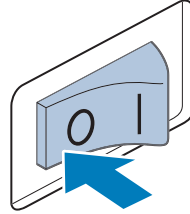
4



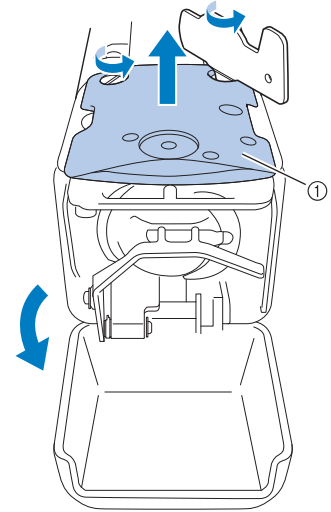
### ⚠ 注意

- 清潔本機前請拔出電源線，以免導致受傷或觸電。

1

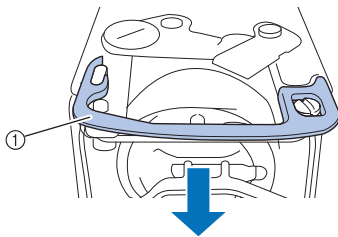


2



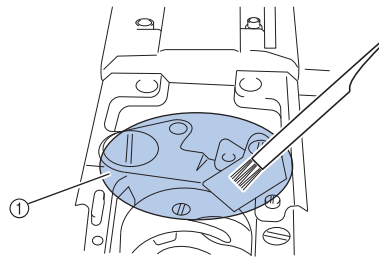
① 取下針板。

3



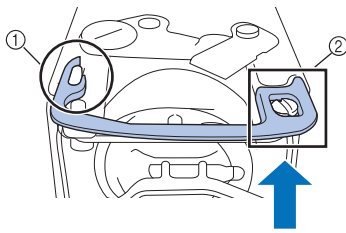
① 墊圈

4



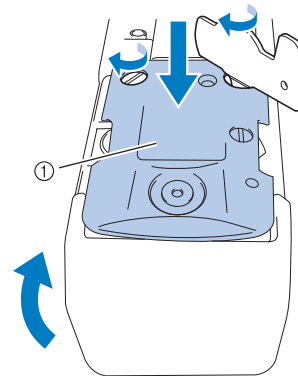
① 清除該區域的所有飛絨。

5



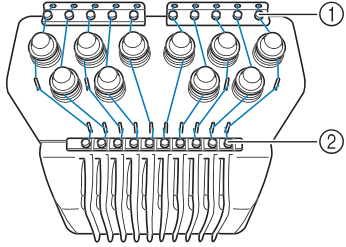
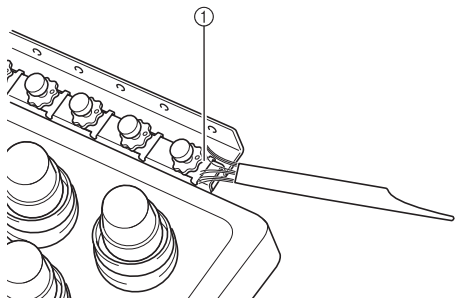
① 橢圓形凹槽  
② 螺絲頭

6

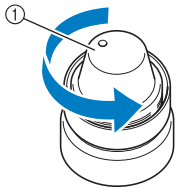
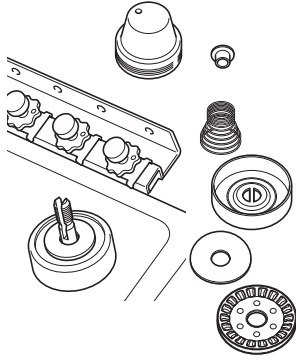
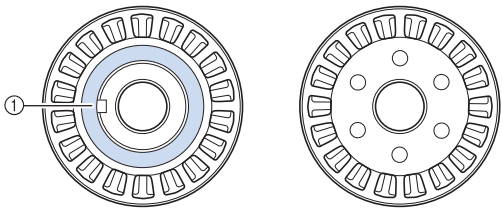


① 針板

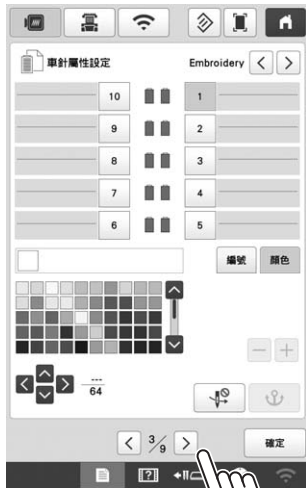
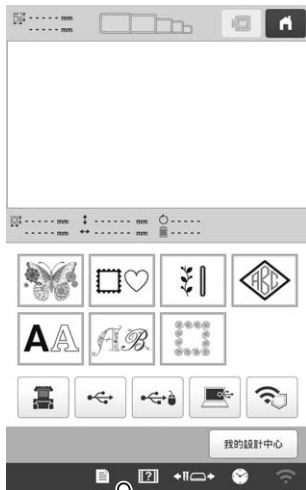
## 清潔線導引

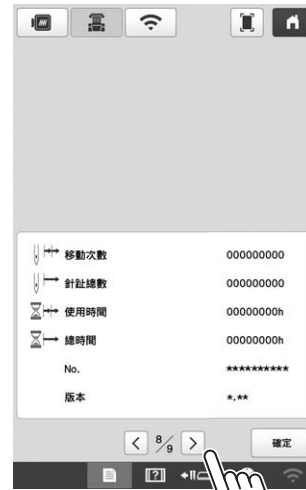
|                                                                                                                                   |                                                                                                                     |
|-----------------------------------------------------------------------------------------------------------------------------------|---------------------------------------------------------------------------------------------------------------------|
| <p><b>1</b></p>  <p>清潔上線導引 ① 和中間線導引 ② 的線導引板。</p> | <p><b>2</b></p>  <p>① 清潔線導引板。</p> |
|-----------------------------------------------------------------------------------------------------------------------------------|---------------------------------------------------------------------------------------------------------------------|

## 清潔張力調節鈕

|                                                                                                                       |                                                                                                                                   |                                                                                                                                                                                                                                  |
|-----------------------------------------------------------------------------------------------------------------------|-----------------------------------------------------------------------------------------------------------------------------------|----------------------------------------------------------------------------------------------------------------------------------------------------------------------------------------------------------------------------------|
| <p><b>1</b></p>  <p>① 逆時針旋轉調節鈕。</p> | <p><b>2</b></p>  <p>清除張力調節鈕上下兩片毛氈墊片間的飛絨和灰塵。</p> | <p><b>提醒</b></p> <ul style="list-style-type: none"> <li>重組張力單元時，請勿將張力盤上下倒置。底部有一個磁鐵。</li> </ul> <p>下方                      上方</p>  <p>① 磁鐵</p> |
|-----------------------------------------------------------------------------------------------------------------------|-----------------------------------------------------------------------------------------------------------------------------------|----------------------------------------------------------------------------------------------------------------------------------------------------------------------------------------------------------------------------------|

# 基本設定





## 使用選購的梭子繞線器

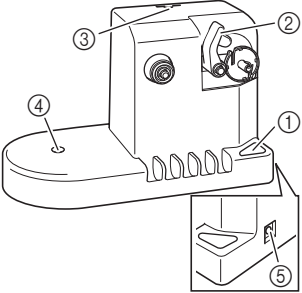


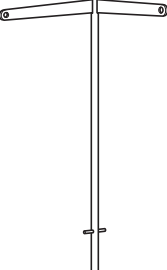
在金屬梭子上捲繞底線時，請使用選購的梭子繞線器。







### ⚠ 注意

- 梭子繞線器務必置於平坦穩固的表面。
- 務必使用梭子繞線器隨附的梭子。

## 選購的梭子繞線器及其配件

檢查是否隨附下列梭子繞線器及其配件。配件編號為「\*」時，請洽詢 Brother 授權經銷商。

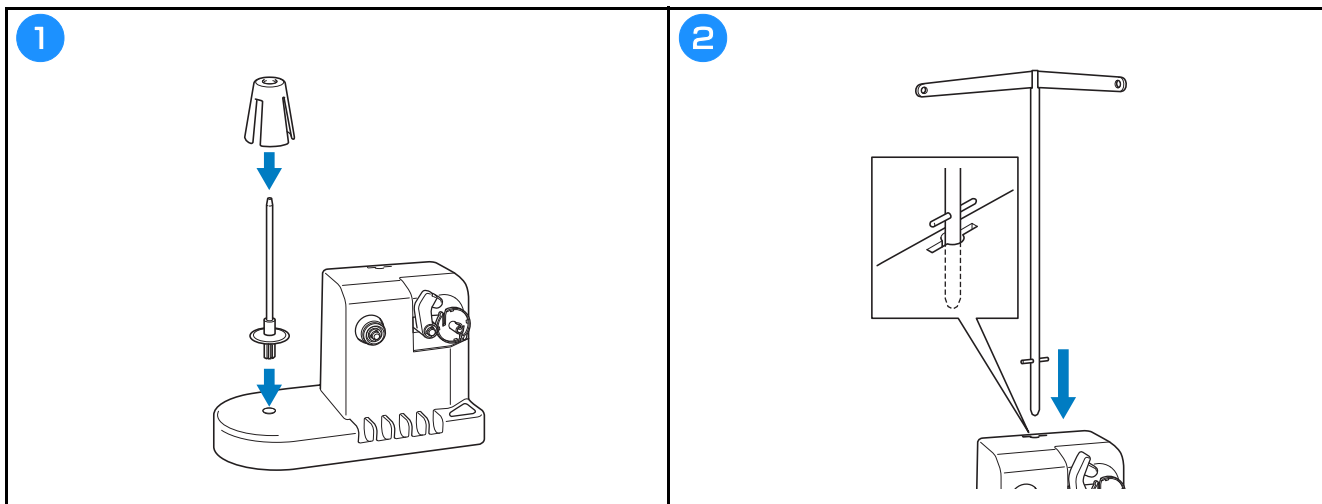
|                                                                                                                                                          | 零組件名稱                                                                                            |
|----------------------------------------------------------------------------------------------------------------------------------------------------------|--------------------------------------------------------------------------------------------------|
|                                                                                                                                                          | 配件編號                                                                                             |
| <b>1.</b><br><br>① 主電源開關<br>② 梭子繞線器軸<br>③ 線導引板孔<br>④ 線輪柱孔<br>⑤ 直流輸入連接器 | <b>梭子繞線器</b><br>PRBW1                                                                            |
|                                                                                                                                                          | <b>2.</b><br> |
| <b>3.</b><br>                                                         | <b>線輪墊</b><br>XA0679-050                                                                         |
| <b>4.</b><br>                                                         | <b>線導引</b><br>XC6644-151                                                                         |

|                                                                                                    | 零組件名稱                         |
|----------------------------------------------------------------------------------------------------|-------------------------------|
|                                                                                                    | 配件編號                          |
| <b>5.</b><br>    | <b>交流適配器</b><br>*             |
| <b>6.</b><br>    | <b>電源線</b><br>*               |
| <b>7.</b><br>    | <b>金屬梭子 × 5</b><br>100376-051 |
| <b>8.</b><br>    | <b>線輪蓋板</b><br>130012-057     |
| <b>9.</b><br>   | <b>重錘 (大)</b><br>XC5974-151   |
| <b>10.</b><br> | <b>重錘 (小)</b><br>XC6631-051   |

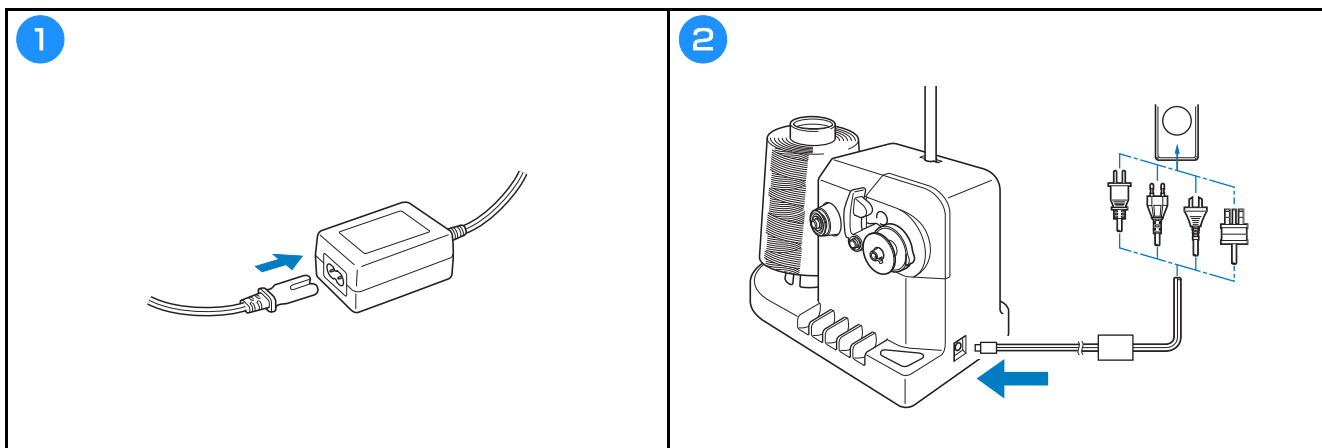
### 備註

- 梭子繞線器組的配件編號可能會因購買機器的國家 / 地點而異。
- 是否隨附梭子繞線器可能視機型而異。

## 安裝選購的梭子繞線器

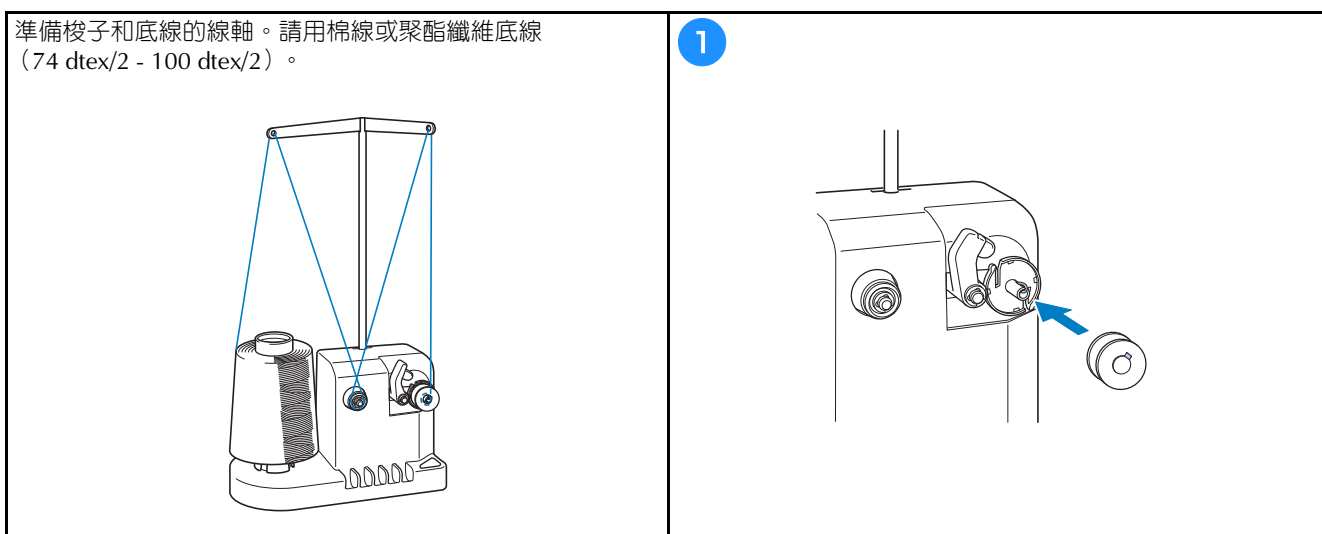


## 連接交流適配器



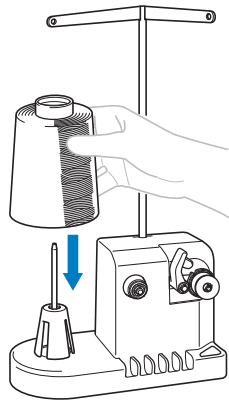
## 梭子繞線

準備梭子和底線的線軸。請用棉線或聚酯纖維底線（74 dtex/2 - 100 dtex/2）。

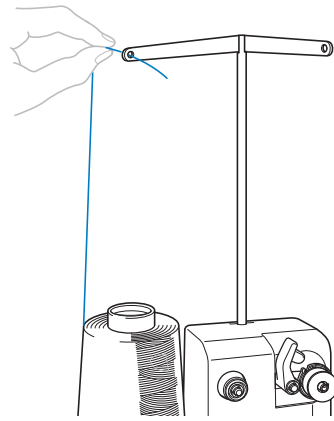




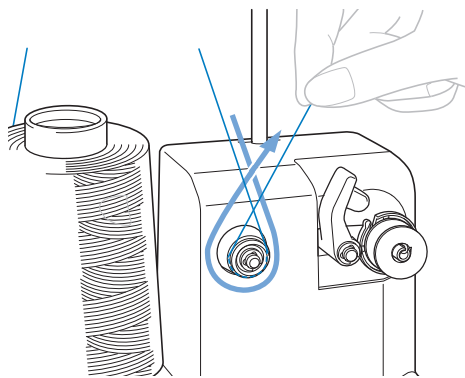
2



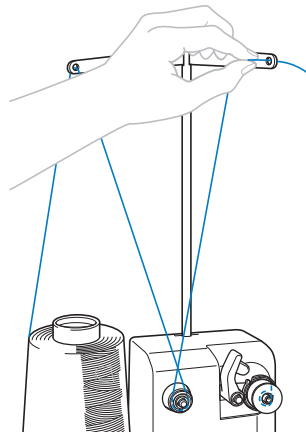
3



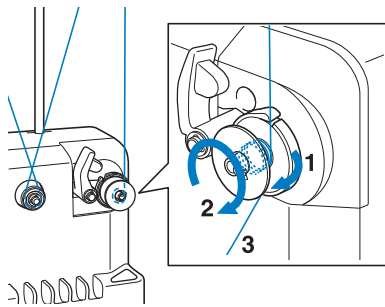
4



5

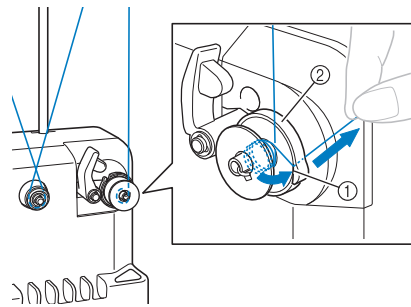


6



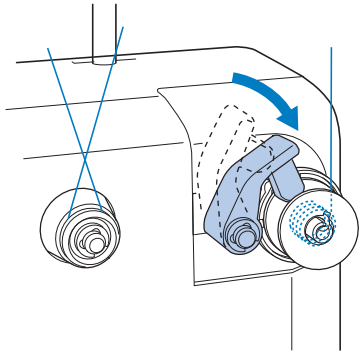
將線按圖所示，順時針繞梭子 4 或 5 圈。

7

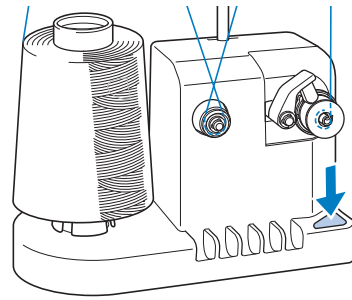


① 線槽  
 ② 梭子繞線器  
 將線頭穿過梭子繞線器底座的線槽後拉出。剪線器會剪斷線頭。

8

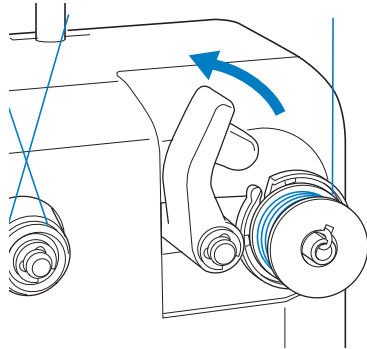


9



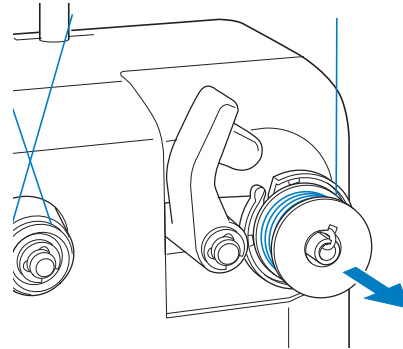
→ 開始為梭子繞線。

10

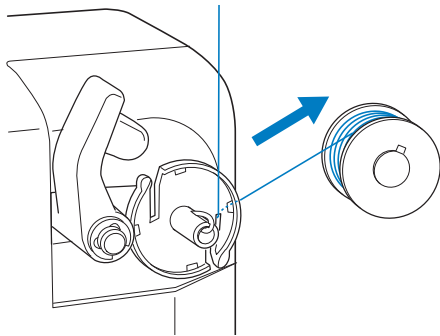


→ 完成繞線後梭子將自動停止旋轉，梭子繞線器也會返回原始位置。

11



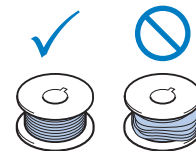
12



將線從梭子繞線器底座的線槽拉出後用剪線器剪斷線。

## ⚠ 注意

- 請檢查底線是否捲繞正確，否則可能使車針斷裂或線張力不正確。



- 每次更換梭子時務必清潔梭殼。
- 務必在每次更換梭子後檢查底線的張力。如需關於調整梭子張力的詳細資訊，請參閱第 44 頁。

### ■ 繞線在完成前停止

因為線糾結在線輪柱上等原因而不再進線時，梭子繞線器會自動停止。此時，請重新正確穿線後再開始繞線。

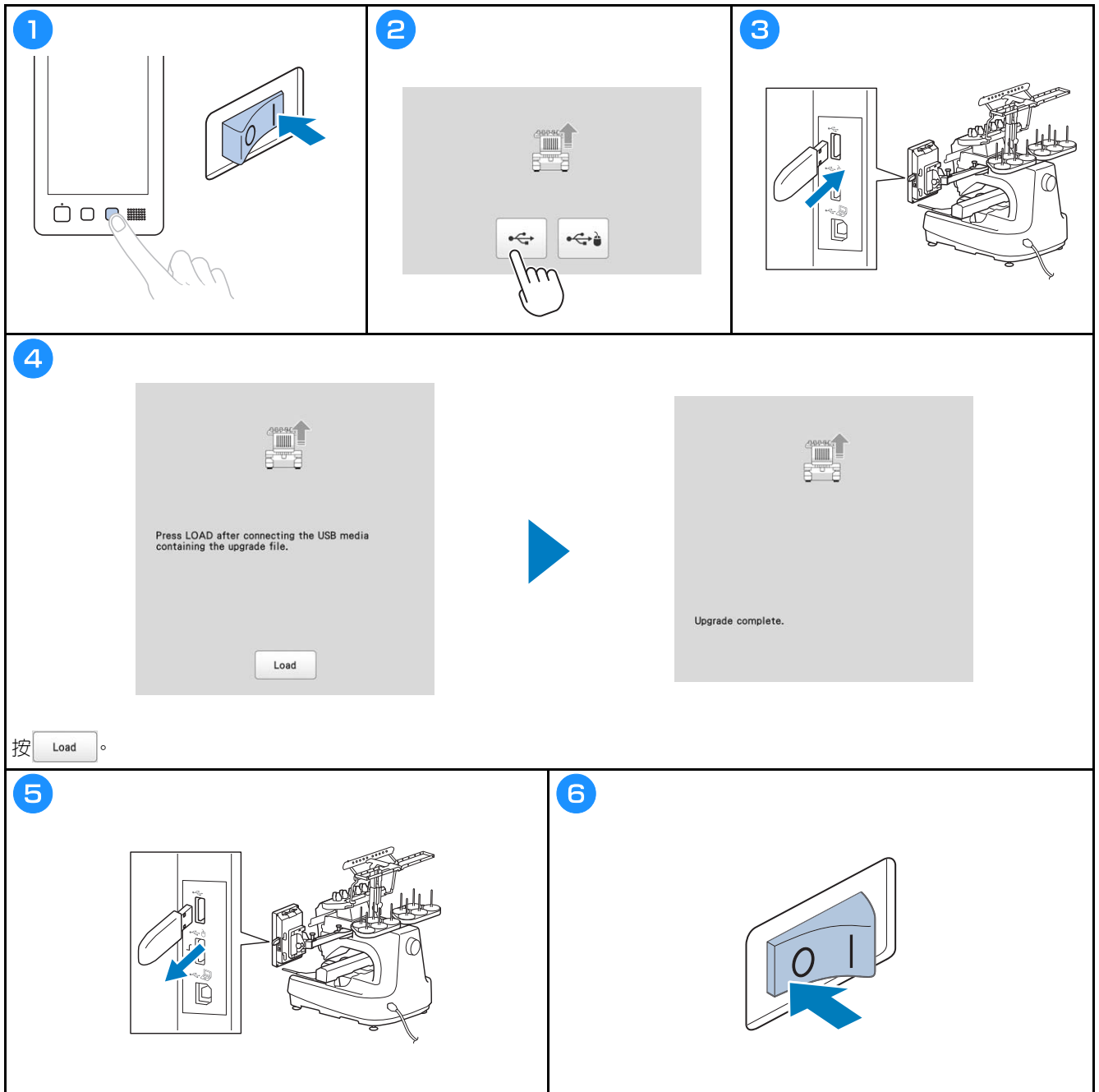
## 更新本機軟體

### 提醒

- 當我們的網站「<http://s.brother/cubah/>」有升級程式時，請依照網站上的指示和下列的步驟來下載檔案。
- 使用 USB 媒體來升級軟體時，在開始升級之前，請檢查所用的 USB 媒體只有儲存升級檔案。
- 相容的操作系統：  
Microsoft Windows 7、Windows 8.1、Windows 10
- 雖然 USB 媒體使用廣泛，但本機不能使用某些 USB 媒體。更多詳細資訊，請造訪本公司網站。

## 用 USB 媒體更新程序

影片











請瀏覽本公司網站 <http://s.brother/cpbag/> 以獲取產品支援及常見問題集 (FAQs)。



請瀏覽本公司網站 <http://s.brother/cvbak/>，以觀看說明影片。



Brother SupportCenter 是一款行動應用程式，可為您的 Brother 產品提供最新的支援資訊。



My Stitch Monitor 是一款行動應用程式，可用於監控本機的運行狀態。請造訪 Google Play™ 或 App Store 進行下載。



Google Play™



App Store



請務必安裝最新版本的軟體。  
最新版本已針對各種功能進行改進。

本機僅供在購買國家使用。當地 Brother 公司或其經銷商僅支援在該國購買的機器。

Chinese-trad  
884-T15



XH5045-001