

お買い上げまことにありがとうございます。  
 この製品の素晴らしい性能と、その正しい使い方をご理解いただくために、この取扱説明書を最後までよくお読みください。  
 お読みになったあとは、保証書とともに、必ず保存してください。



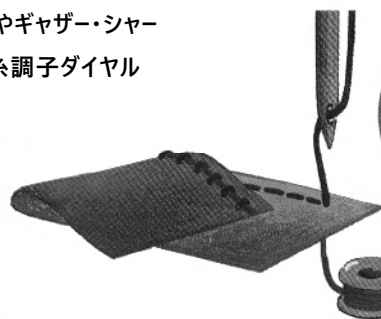
「リゼレ」の糸調子は、布地や糸の種類に関係なく自動的に調子が取られるようにセットされています。



**自動糸調子でぬう場合**  
 上糸調子ダイヤルを  
 〈自動〉に  
 合わせます。

## 自動糸調子で、らくらくソーイング!!

特殊な糸や素材やギャザー・シャーリングなどは、上糸調子ダイヤルで調節します。



**上糸を強くしたい場合**  
 上糸調子ダイヤルを  
 右に回します。



**上糸を弱くしたい場合**  
 上糸調子ダイヤルを  
 左に回します。

- 電源コード
- プーリー ■模様選択ダイヤル ■押えあげレバー
- スピードコントロールレバー
- ぬい目の長さ調節ダイヤル ■返しぬいレバー
- スタート/ストップスイッチ ■付属品ケース
- フリーアームにするには ■送り歯上下スイッチ

# A

ぬう前の知識

- ボビンの下糸巻き
- ボビンのセット
- 上糸のかけ方
- 糸通し装置の使い方
- 下糸の引き出し方

# B

糸の通し方

- 基本操作
- 押えの付け替え方
- 片押えの使い方
- 裁ち目がかり押えの使い方
- まつりぬい押えの使い方
- ボタン穴かがり押えの使い方

# C

ぬってみましょう

- 針の交換
- ランプの交換
- お手入れ
- トラブルチェック
- 各部の名称

# D

ミシンを大切に

- 付属品
- 糸と針の選択早見表
- ぬい方早見表
- アフターサービス

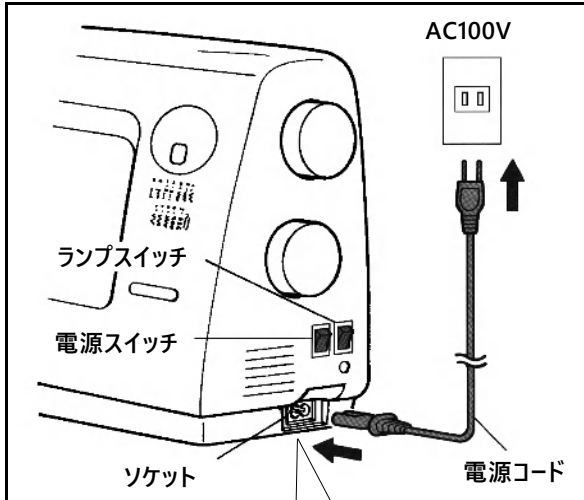


# A

# ぬう前の知識



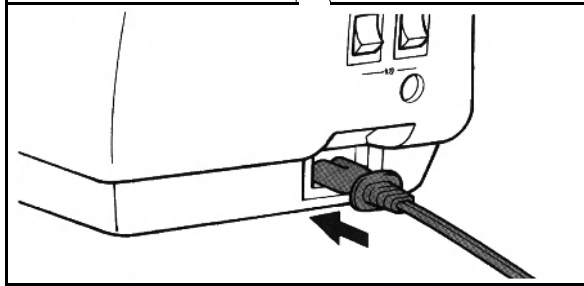
プーリーを手前に回して、針を上げます。



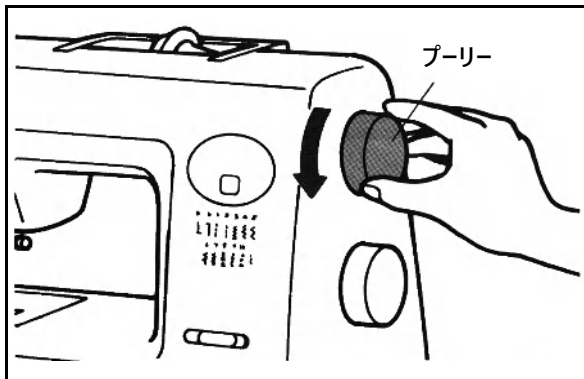
## 電源コード

- ミシンを使用しないときは、電源プラグをコンセントから抜いてください。

- 電源スイッチ
- ランプスイッチ



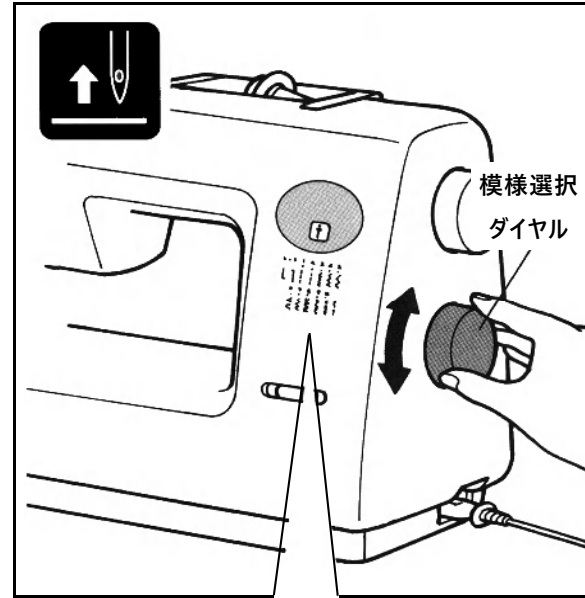
- 電源プラグはしっかりと差し込んでください。



## プーリー

プーリーを回すと針が上下します。

- プーリーは必ず手前に回してください。
- 模様選択をする場合、必ず針を上げてください。



## 模様選択ダイヤル

模様選択ダイヤルを回すと、模様表示窓に模様が表示されます。

- 模様選択ダイヤルは、必ず針が上がっていることを確認してから回してください。針が曲がったり、折れたりする可能性があります。

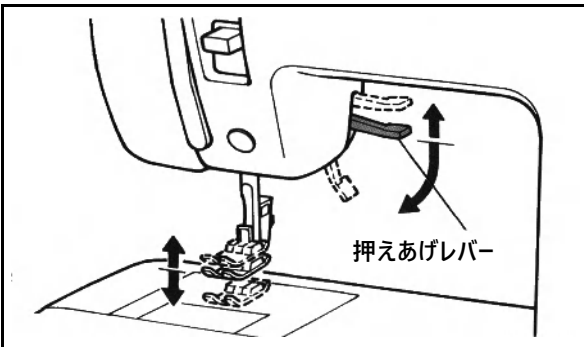
模様表示窓

Lisére

選択模様

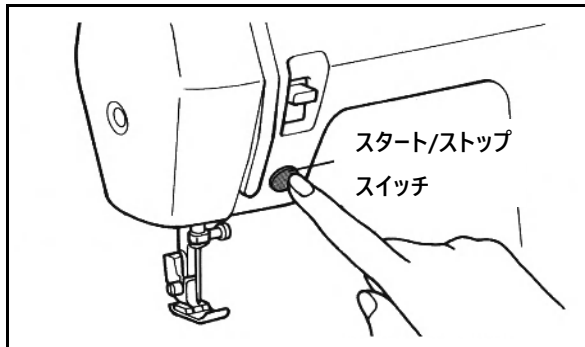
①	②	③	④	⑤	⑥	⑦	⑧	⑨	⑩
J	J	J	J	J	J	J	G	J	J

押え記号



## 押えあげレバー

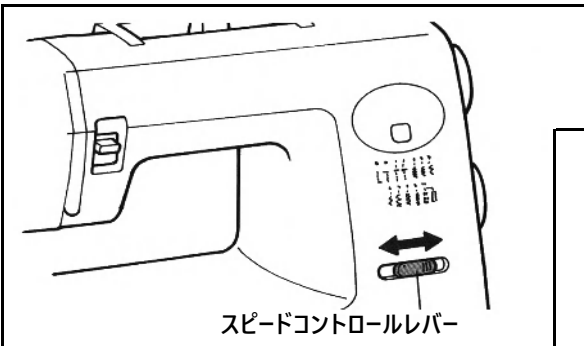
レバーを下げると押えが下がり、布地を押えます。  
厚地の重ねぬいなど布地を入りにくいときは、レバーをさらに押し上げて入れます。



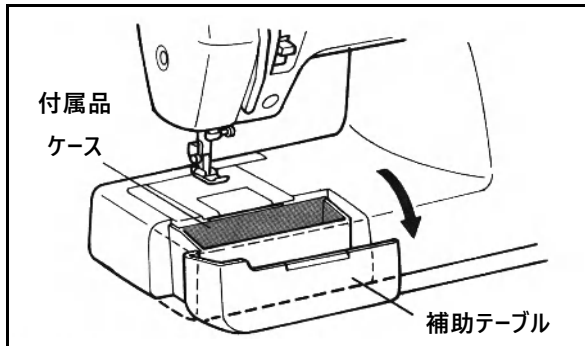
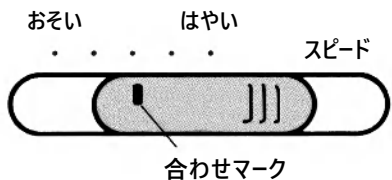
## スタート/ストップスイッチ

スイッチを押すとスタートし、もう一度押すとストップします。

- スイッチを押している間は、低速でぬいませます。
- ミシンを停止させると、針は上で止まります。

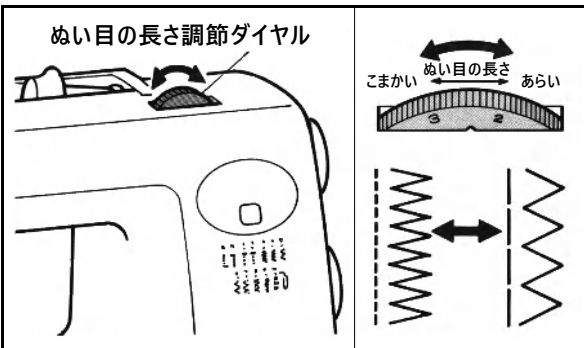


## スピードコントロールレバー



## 付属品ケース

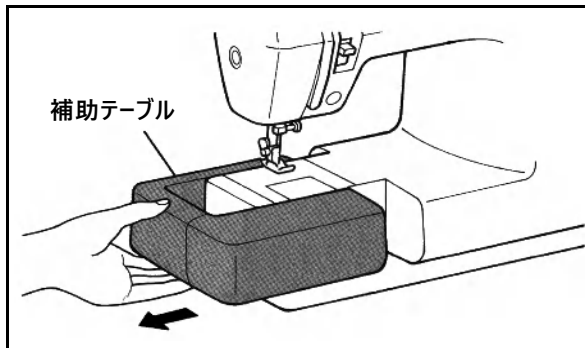
補助テーブルを左に開くと付属品が収納されています。



## ぬい目の長さ調節ダイヤル

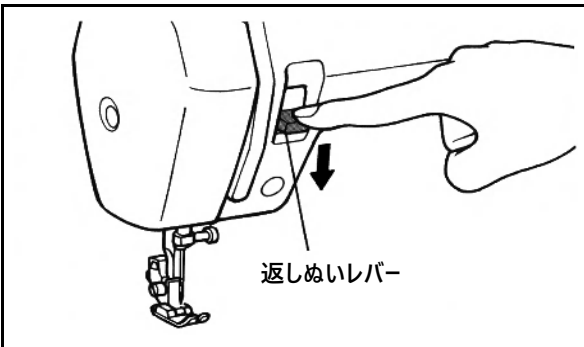
1針1針のぬい目の長さを変化させることができます。

- 選んだ模様によっては調節できません。  
(ぬい方早見表参照)



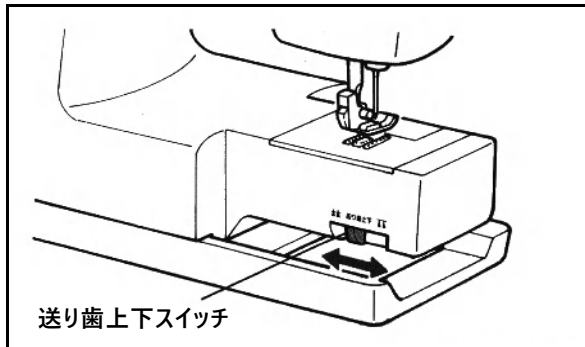
## フリーアームにするには

補助テーブルを左へ引きます。



## 返しぬいレバー

レバーを下げている間は返しぬいを低速で行います。



## 送り歯上下スイッチ

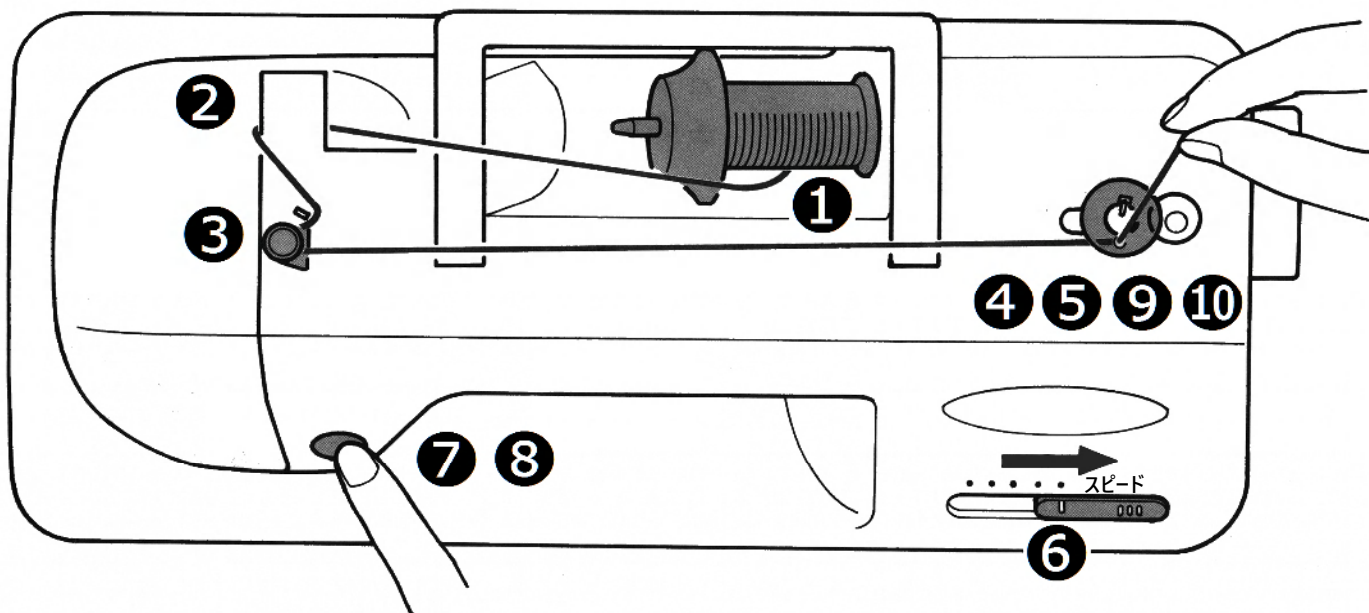
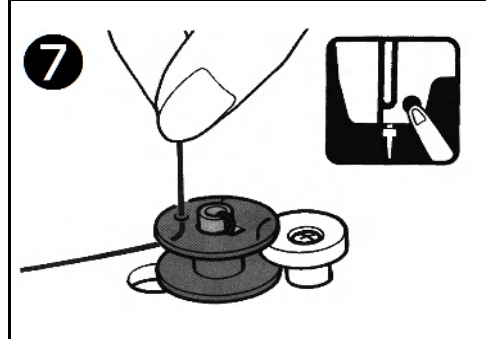
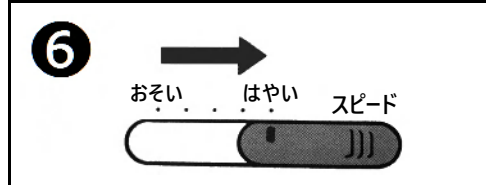
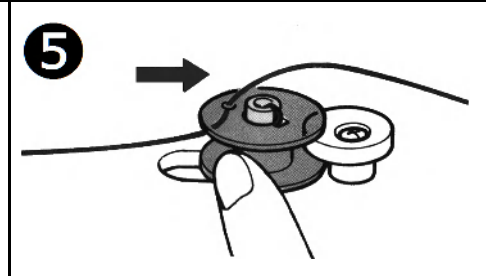
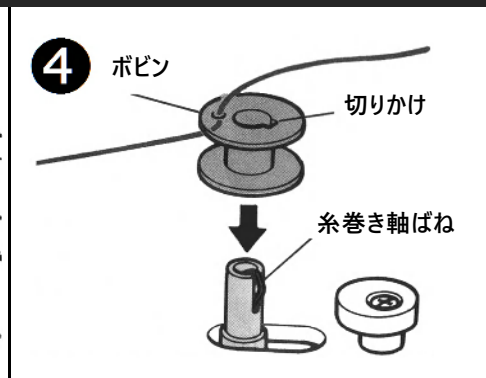
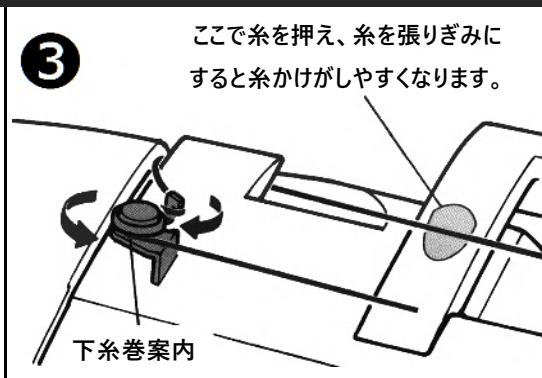
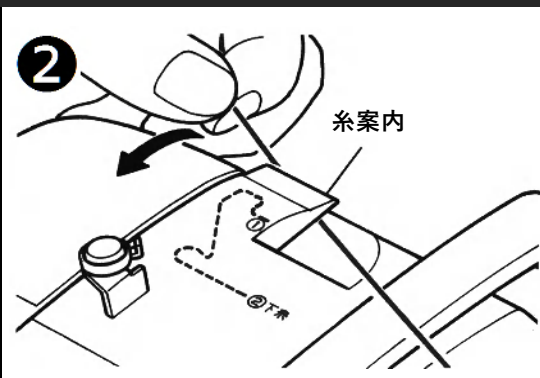
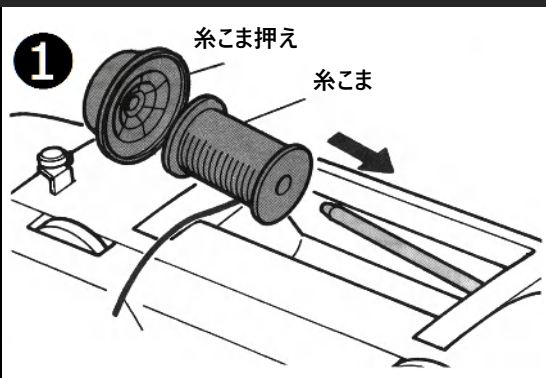
補助テーブルを外した裏側にあります。

- ▲▲ ... 送り歯が上がり、布地を送ります。
- ▲▲ ... 送り歯が下がり、布地を送りません。

# B 糸の通し方

## ■ボビンの下糸巻き

ボビンは、専用ボビンをご使用ください。(モデル名：B052...5 個セット)







プーリーを手前に回して、針を上げます。



押えを上げます。



プーリーを手前に回します。



スタート/ストップスイッチを押します。



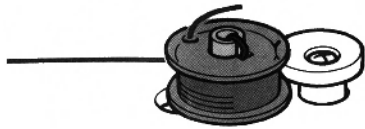
押えを下げます。



電源スイッチを切ります。

ボビンの穴に糸を通し、切りかけと糸巻き軸ばねを合わせてしっかりはめます。

8

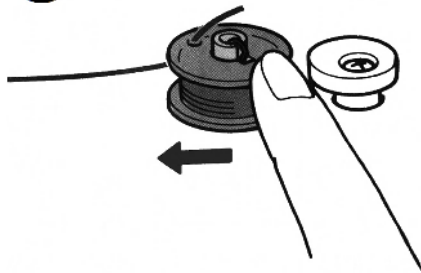


巻き終わるとボビンの回転は止まります。

巻き終わったらスタート/ストップスイッチをそして止めます。

糸端を持ち、ボビンを右へスライドさせます。

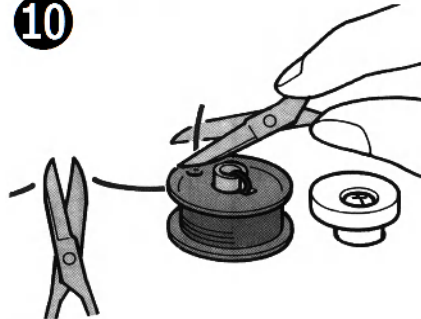
9



ボビンを左へもどします。

スピードコントロールレバーを<はやい>に合わせます。

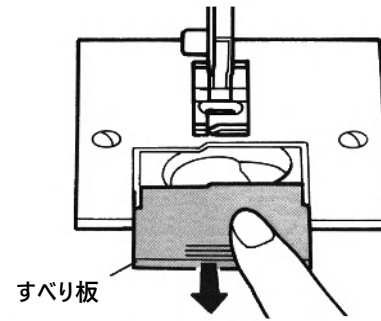
10



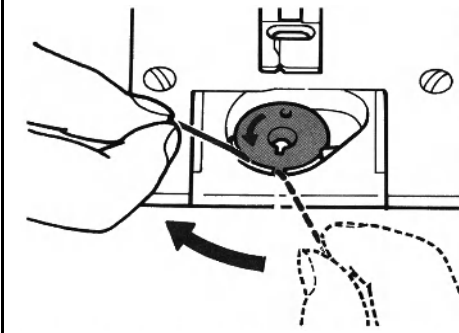
糸端を切り、ボビンをはずします。

糸端を持ってスタート/ストップスイッチを押します。

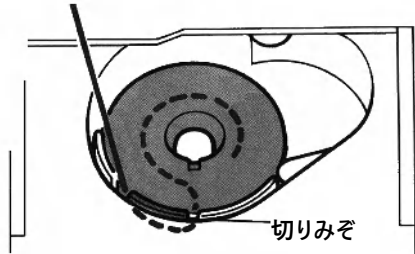
## ■ボビンのセット



1 すべり板を開きます。

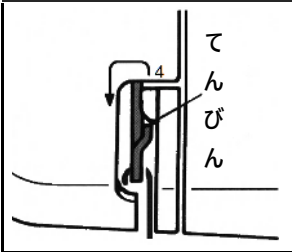


2 ボビンをセットし、糸を切りみぞへ通します。

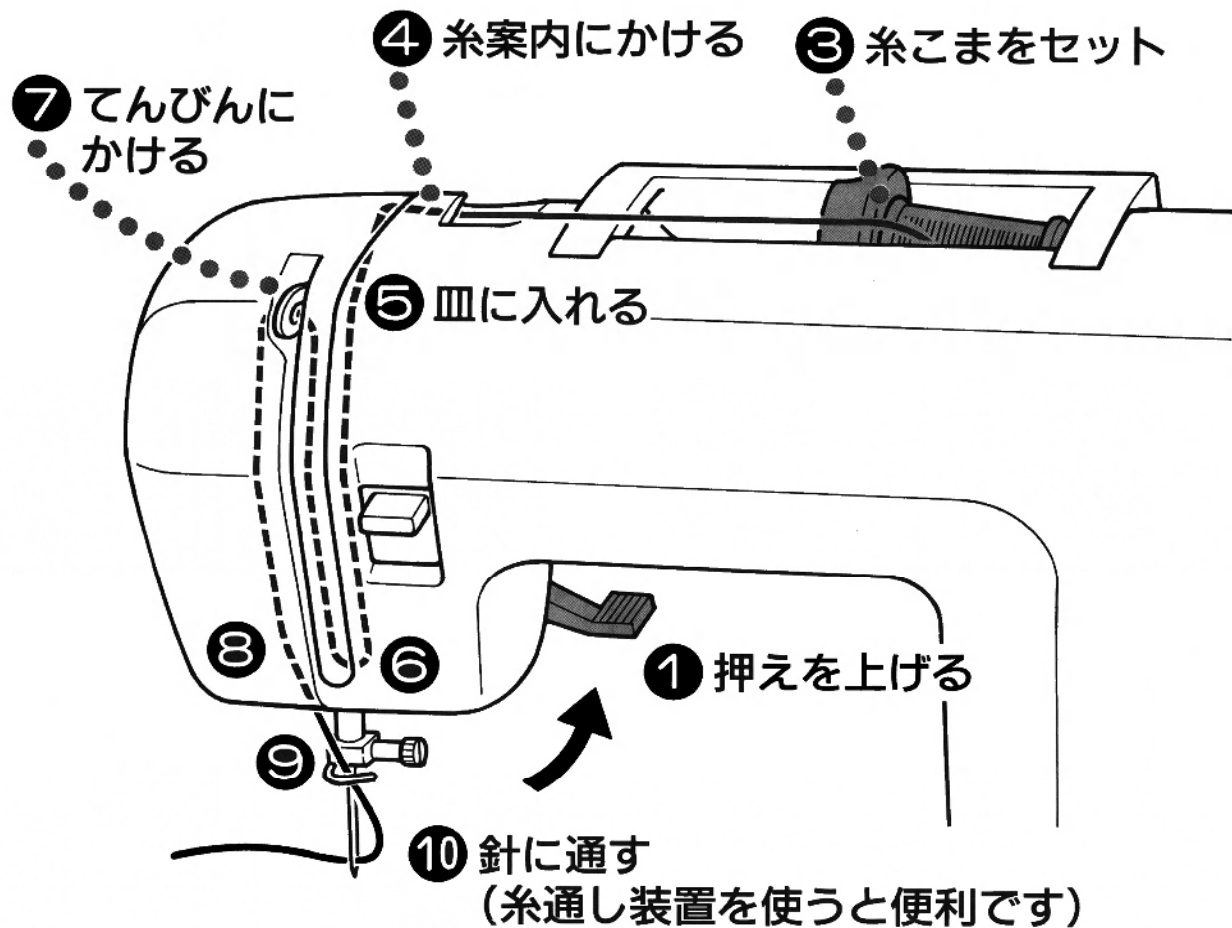


3 すべり板を閉めます。

## ■上糸のかけ方



② プーリーを回して  
てんびんを上げる

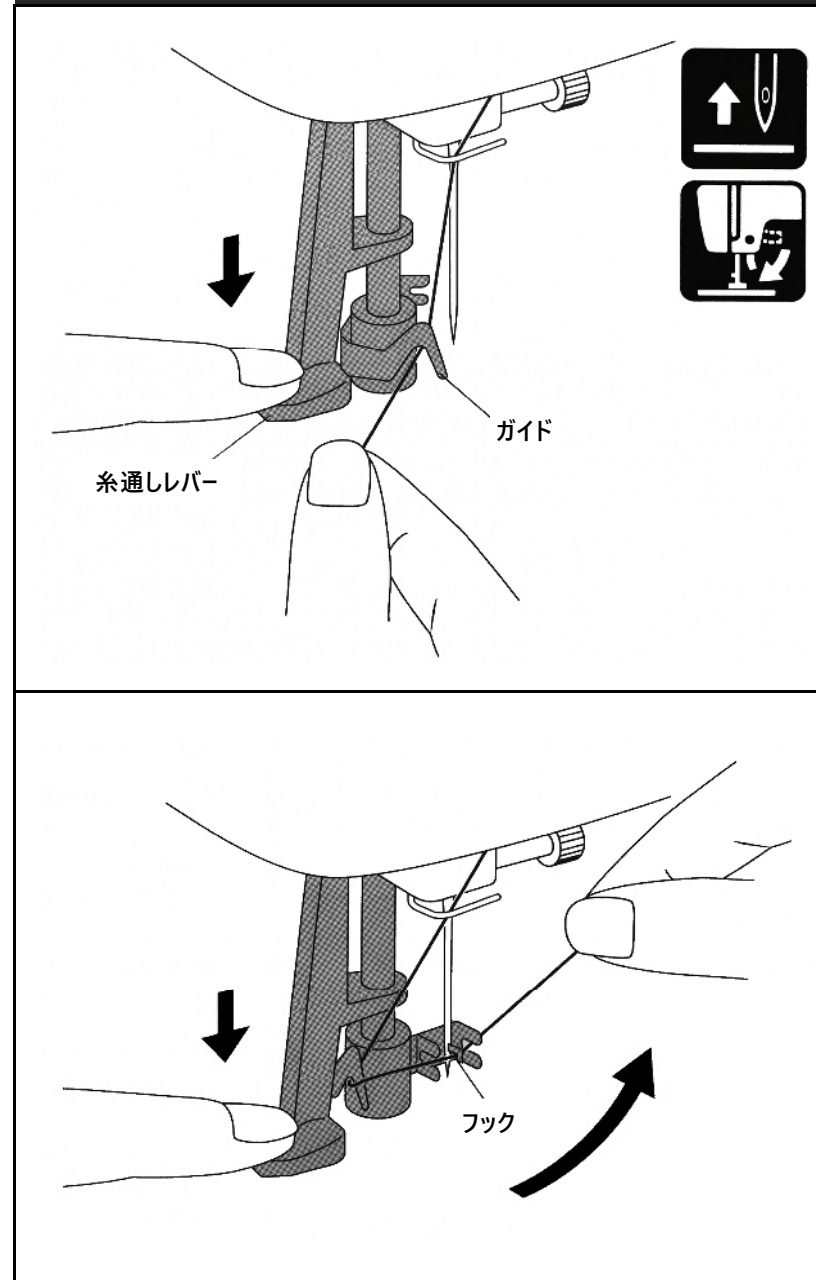


注

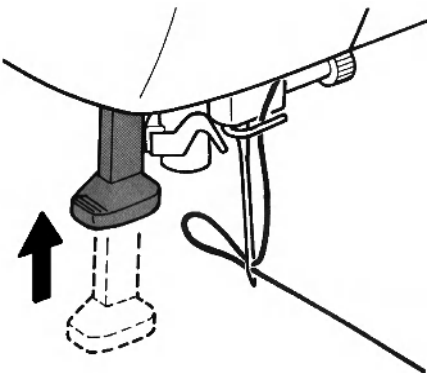
①をしないと、糸がらみの原因になります。

押えが下がっていると⑤のミゾ内部の皿が閉じてしまい、糸が正しく入りません。

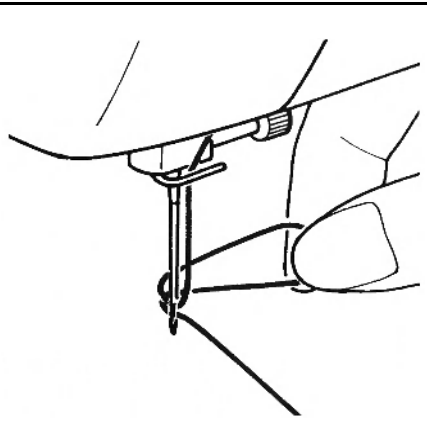
## 糸通し装置の使いかた



**A** プーリーを手前に回して針を上げ、押えあげレバーを下げます。



**B** 糸通しレバーを下げながら、糸をガイドにかけます。



**C** 糸通しレバーをさらに下まで下げ、糸をフックにかけます。

- 糸を手前に引き、フックにかかっているか確認してください。

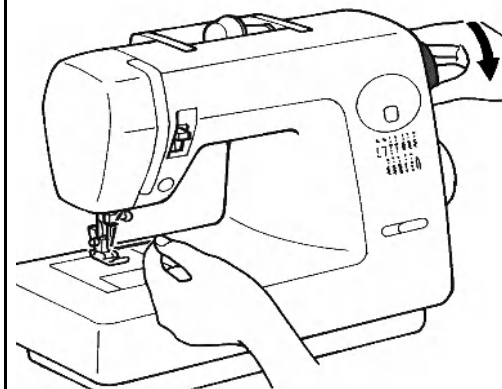
針	糸		
9 番	30番	50番	60番
11 番	30番	50番	
14 番	30番		
16 番	20番		

**D** 糸通しレバーを上げると同時に、糸から手を離します。

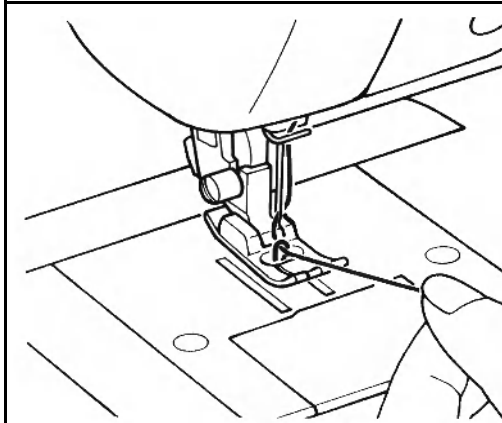
**E** 上糸をうしろへ引き出します。

- 糸通し装置が使用できない針と糸の太さの組み合わせは左記のとおりです。  
なお、ナイロン透明糸は左記に関係なく、ミシン針14番～16番の範囲内でご使用ください。

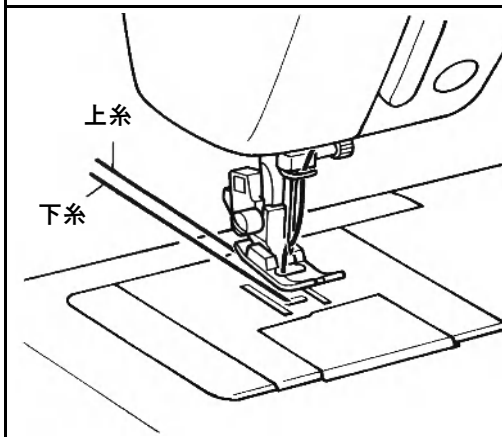
## ■ 下糸の引き出し方



**1** 上糸をかるく持ち、プーリーを手前にゆっくり1回転させ、針を上げます。



**2** 上糸を引きながら下糸を引っ張り出します。

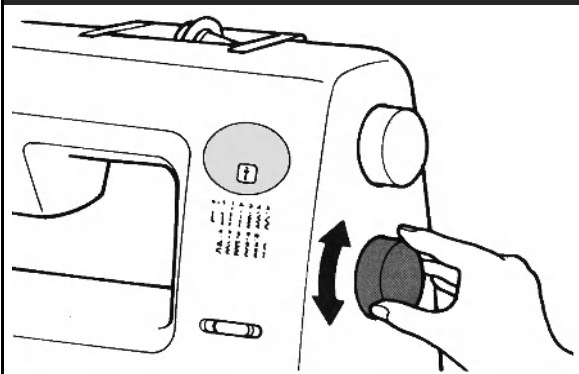


**3** 上糸・下糸を15cmほど出しておきます。

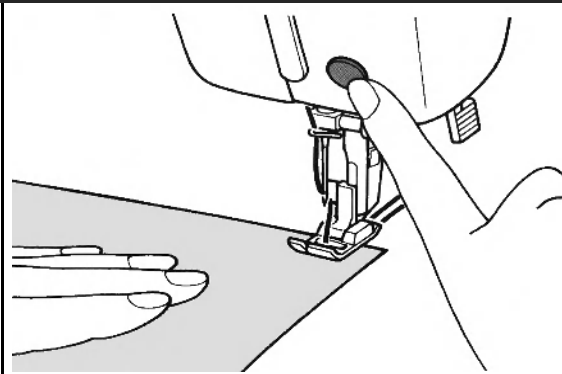
# C

# ぬってみましょう

## ■基本操作

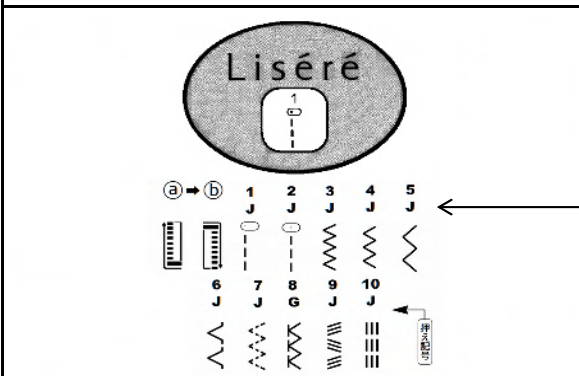


1 模様選択ダイヤルで模様を指定します。

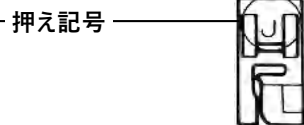


4 スタートします。

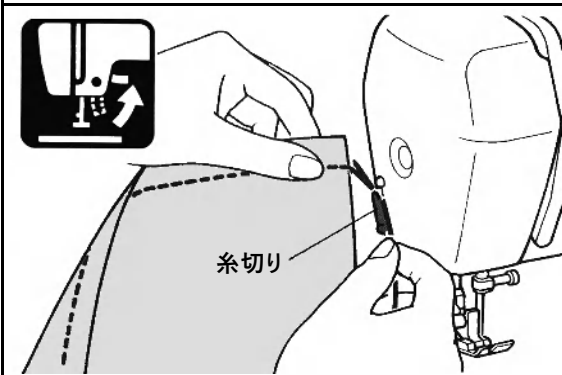
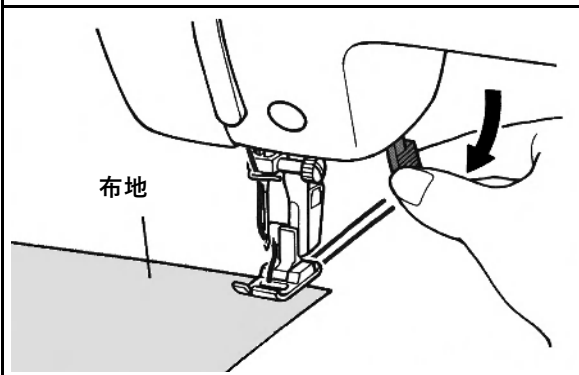
- スタート/ストップスイッチを押し続けると、その間低速でぬいます。
- 手はかるく布地に添えます。



2 指定した模様に合わせて、押えと付替えます。  
( [押えの付け替え方] 参照)



3 布地を入れ、押えを下げます。



5 再びスタート/ストップスイッチを押してストップします。

6 押えを上げ、糸を切ります。

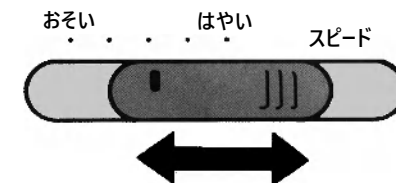
### ■ぬい目の長さ調節

選んだ模様によっては、ぬい目の長さは調節できません。



### ■スピード調節

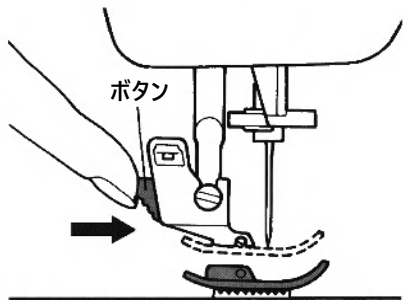
ぬっている途中でも調節できます。



■ジグザグの振り幅は自動的に設定されますので調節することはできません。

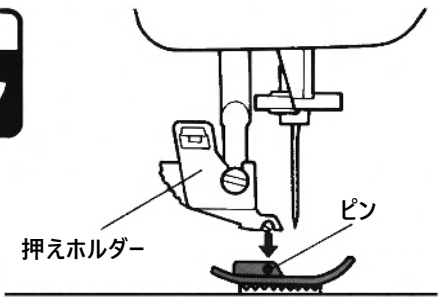


## ■ 押えの付け替え方



### ■ 取りはずし方

押えを上げ、押えホルダーのボタンを押します。



### ■ 取り付け方

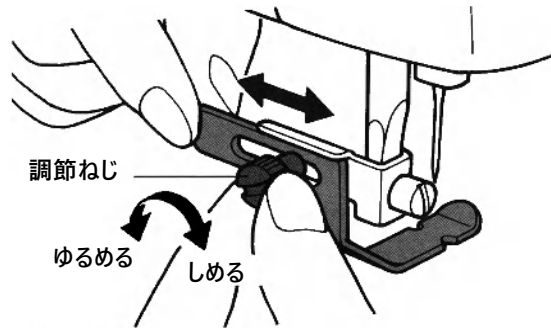
押えホルダーの真下に押えのピンがくるように置き、押えを下げます。

## ■ 片押えの付け替え方

押えを上げ、ねじをゆるめて押えホルダーをはずします。

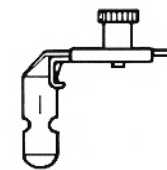
片押え(1)を付け、ねじを締めます。

## ■ 片押えの使い方

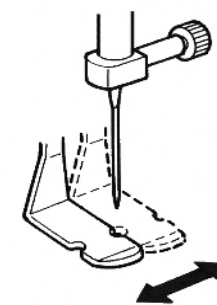
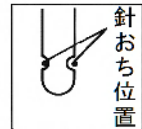


<1> 押えに付け替え、模様番号<1>を指定します。

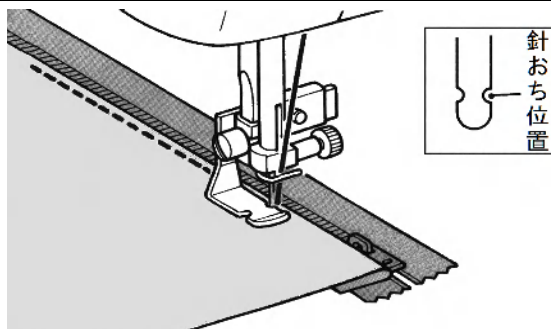
1  
J  
0



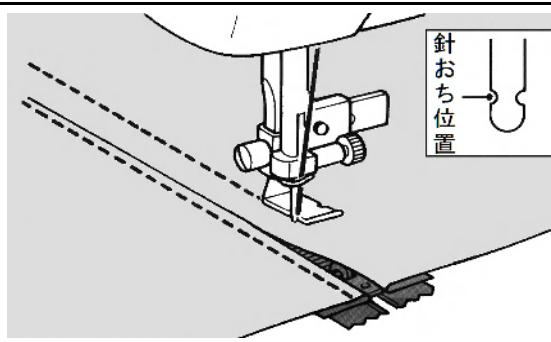
1 調節ねじをゆるめて、片押えの位置を調節します。



2 プーリーを回して、針おち位置を確かめます。

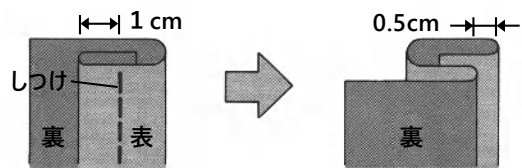


3 打ち合わせの下になる方を先にぬいます。

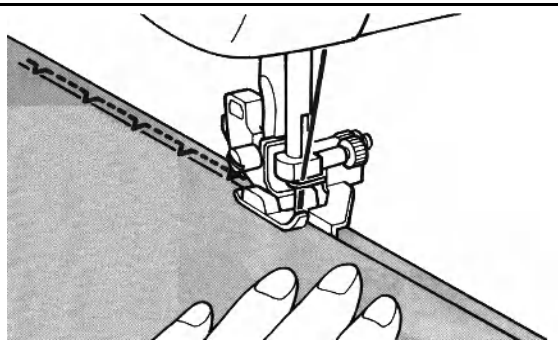
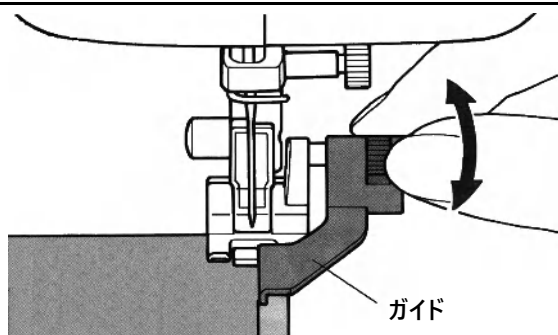
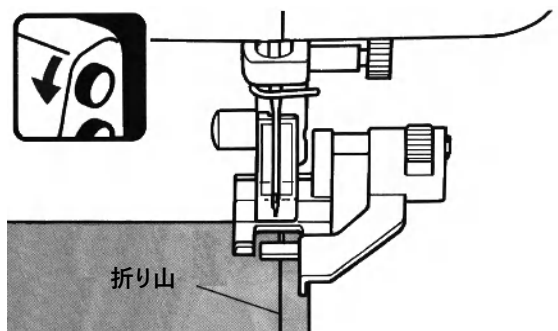


4 押えの位置を変え、打ち合わせの上になる方をぬいます。

## ■まつりぬい押えの使い方



### ■厚い布地の場合



- <L>押えに付け替え、模様番号<6>を指定します。

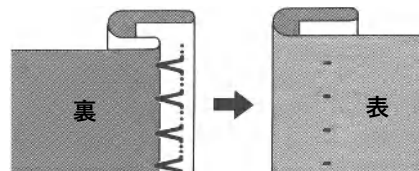


- 1 布地を折ります。
- 2 左の針おちがわずかに折り山にかかるように、布地をセットします。

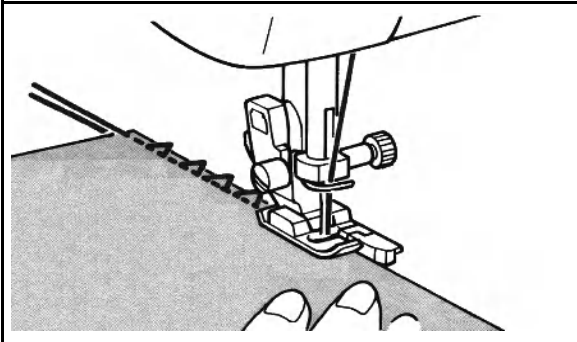
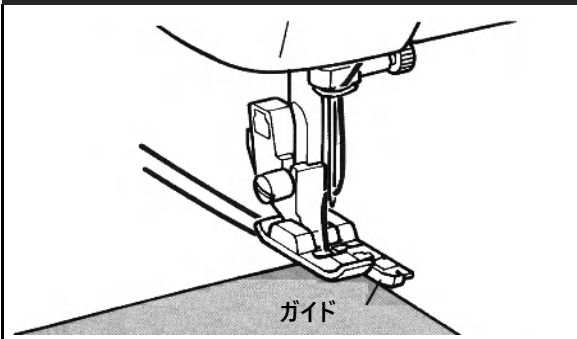
- 3 折り山にガイドを合わせます。

- 4 ぬい始めたら、折り山がガイドに合うように手を添えます。

- 5 表に戻します。



## ■裁ち目かがり押えの使い方



- <G>押えに付け替え、模様番号<8>を指定します。



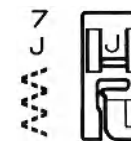
- 1 押えのガイドに布端が合うように布地をセットします。

- 2 ぬい始めたら、布端がガイドに合うように手を添えます。

- 裁ち目かがりのぬい上がりは、素材により上糸と下糸の重なりがわずかに下(裏)で出る場合があります。

### ■のびる布地の場合は

必ず<J>押えに付け替えてください。



布地は、針が布端より少し外側におちるよ  
うにセットします。

### ● ボタン穴かがりを失敗したとき ●

(失敗した場所により操作がちがいますのでご注意ください。)

①をぬっているとき

1. 押えを上げて糸をほどきます。
2. 模様選択ダイヤルで②を指定します。
3. 10針ほど空運転させます。
4. 模様選択ダイヤルで①を指定し、始めからぬい直します。

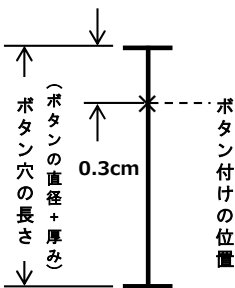
②をぬっているとき

1. 押えを上げて糸をほどきます。
2. 模様選択ダイヤルで①を指定し、始めからぬい直します。

# ■ボタン穴かがり押えの使い方 ●必ず試しぬいをしてください。

## ■たてのボタン穴かがり

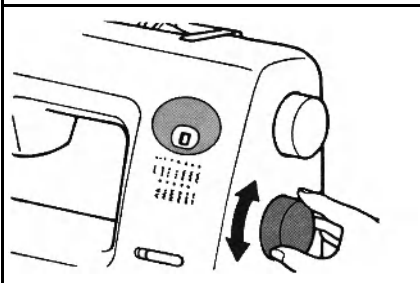
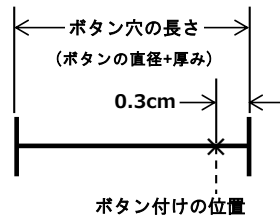
シャツなどの細い前立てや小さなボタンをたくさん並べてつける場合によく使われます。ボタン付けの位置より0.3cm上側からしるしを付けてください。



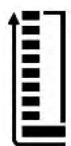
## ■横のボタン穴かがり

丈夫なので、ほとんどの服に使われます。

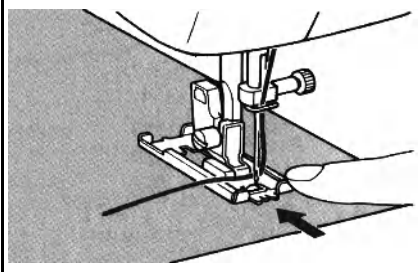
ボタン付けの位置より0.3cm外側からしるしを付けてください。



①



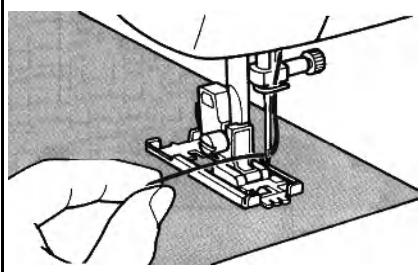
1 ボタン穴かがりは①→②の順に行いますので、模様選択ダイヤルで①を指定します。



②



2 ボタン穴かがり押えをセットし、押えの穴にボタン穴のスタート点を合わせて押えを下げます。

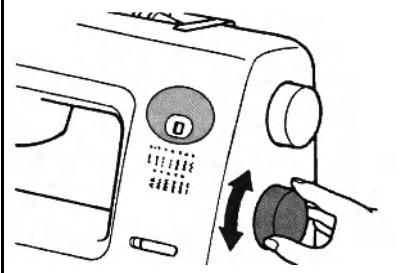


③

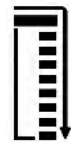


3 上糸を持ってスタートします。

4 布地のしるしに合わせて止めます。

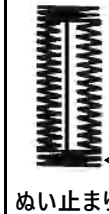
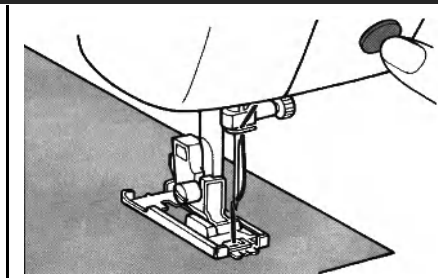


②



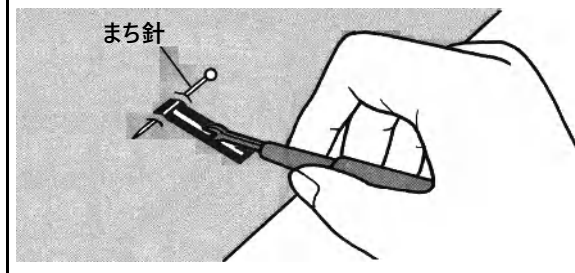
5 模様選択ダイヤルで②を指定します。

※ 機構上、①から②に切り換えても、2針分①のぬい目が入ります。



6 スタートします。

7 ぬい始めの位置までぬいたら、外側で止めます。



8 糸端を裏で結び、リッパーで切り開きます。

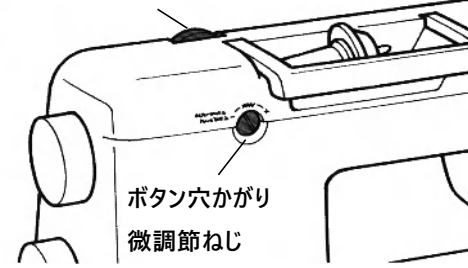
## ボタン穴かがりのぬい目調節

1 ぬい目の長さ調節ダイヤルを<F~0>の間に合わせ、模様①をぬいます。

①

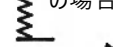


## ぬい目の長さ調節ダイヤル

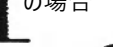


2 ぬい目の長さ調節ダイヤルを回し調節します。

①の場合



②の場合



①



のぬい目は、**ぬい目の長さ調節ダイヤル**で調節します。

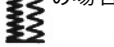
3 模様②をぬいます。

②

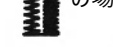


4 ①のぬい目と比べ、ボタン穴かがり微調節ねじを回して調節します。

①の場合



②の場合



②

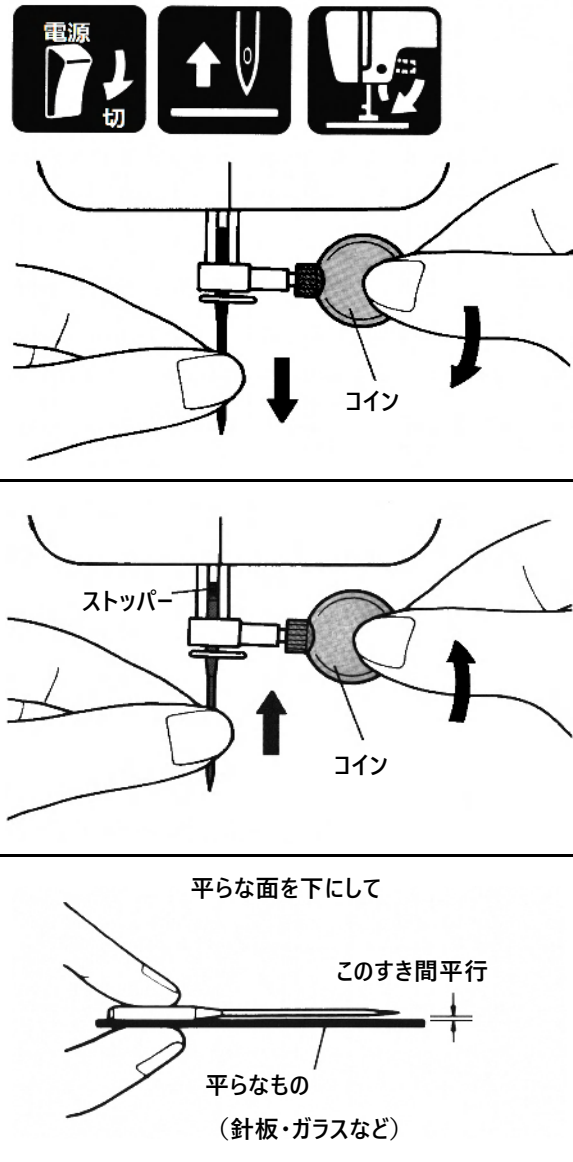


のぬい目は、**ボタン穴かがり 微調節ねじ**で調節します。

# D

# ミシンを大切に

## ■ 針の交換

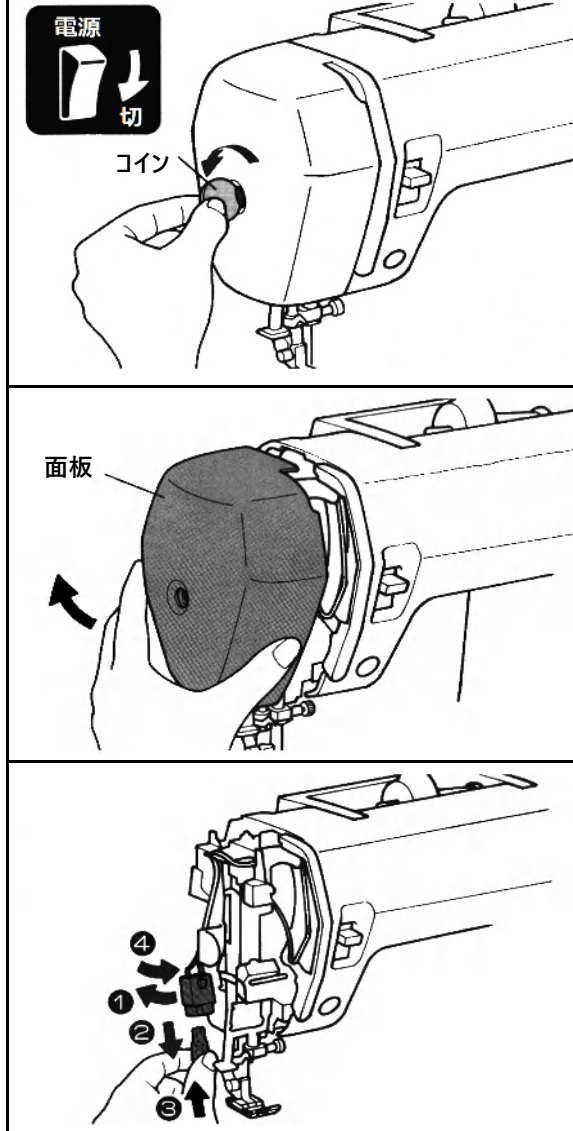


- 1 電源スイッチを切り、針を上げ、押えを下げます。
- 2 ねじをゆるめて針を抜きます。
- 3 針の平らな面をうしろにしてストッパーに当たるまで差し込みねじを締めます。

### ■ 正しい針の調べ方

## ■ ランプの交換

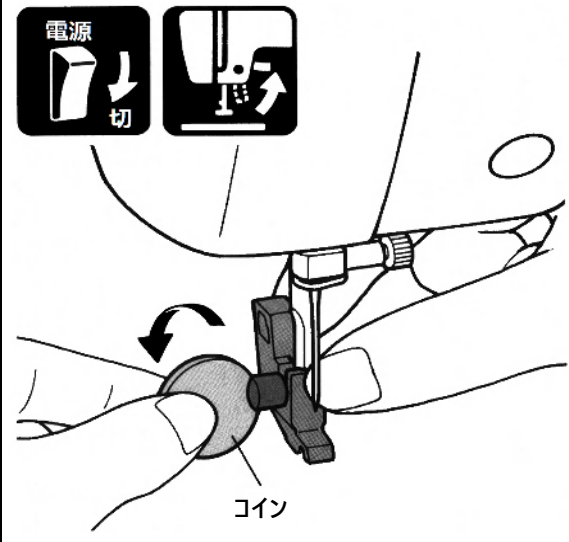
※ランプは (8V、2.4W) は最寄りのプラザ販売店でお買い求めください。(部品コード: X50228-051)



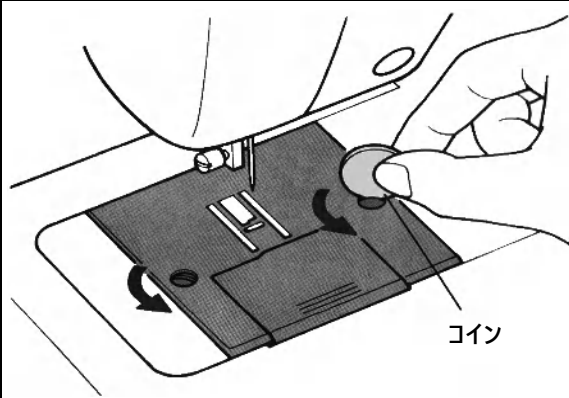
- 1 電源スイッチを切ります。
- 2 ねじをはずします。
- 3 面板を取りはずします。
- 4 ランプソケットを左に出し、ランプを引き抜きます。(①、②)
- 5 新しいランプを取り付けます。ランプソケットを右いっぱいまでもどします。(③、④)
- 6 面板を取り付け、ねじを締めます。



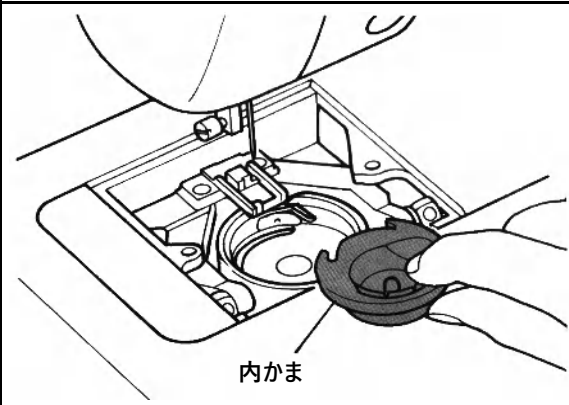
## ■お手入れ



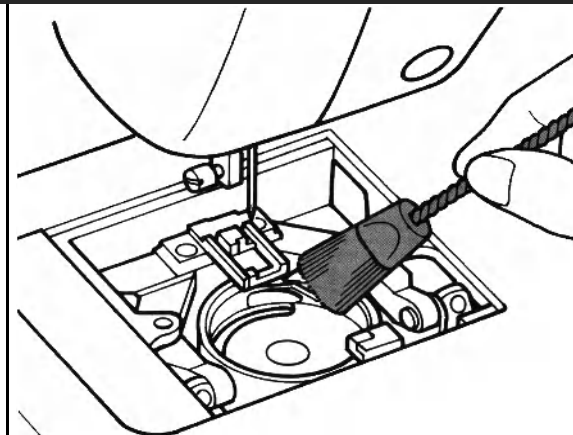
- 1 電源スイッチを切ります。
- 2 押えホルダーと針をはずします。



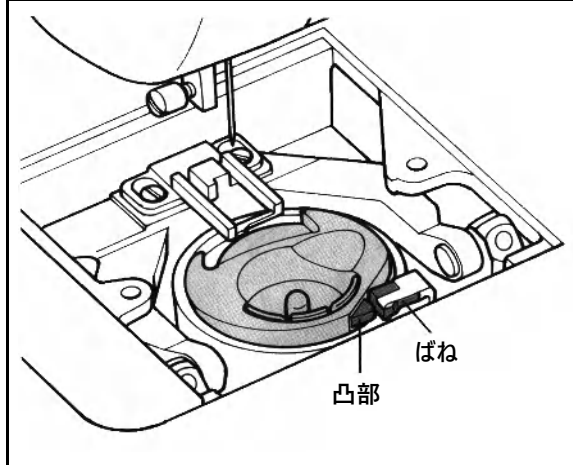
- 3 針板をはずします。



- 4 内かまを取り出します。



- 5 ほこりや糸くずを取り除きます。
  - 内かまは、やわらかい布でふきます。
  - 取りにくい糸くずは、ピンセットや掃除機で取り除きます。



- 6 内かま・針板の順に取り付けます。
  - 内かまの凸部とばねを合わせてセットしてください。

### ■いつもきれいに

かるいよごれは、やわらかい乾いた布でふいてください。ひどいよごれは中性洗剤を溶かした湯または水に浸した布でふき、次に湯または水を浸した布で洗剤をふきとってください。

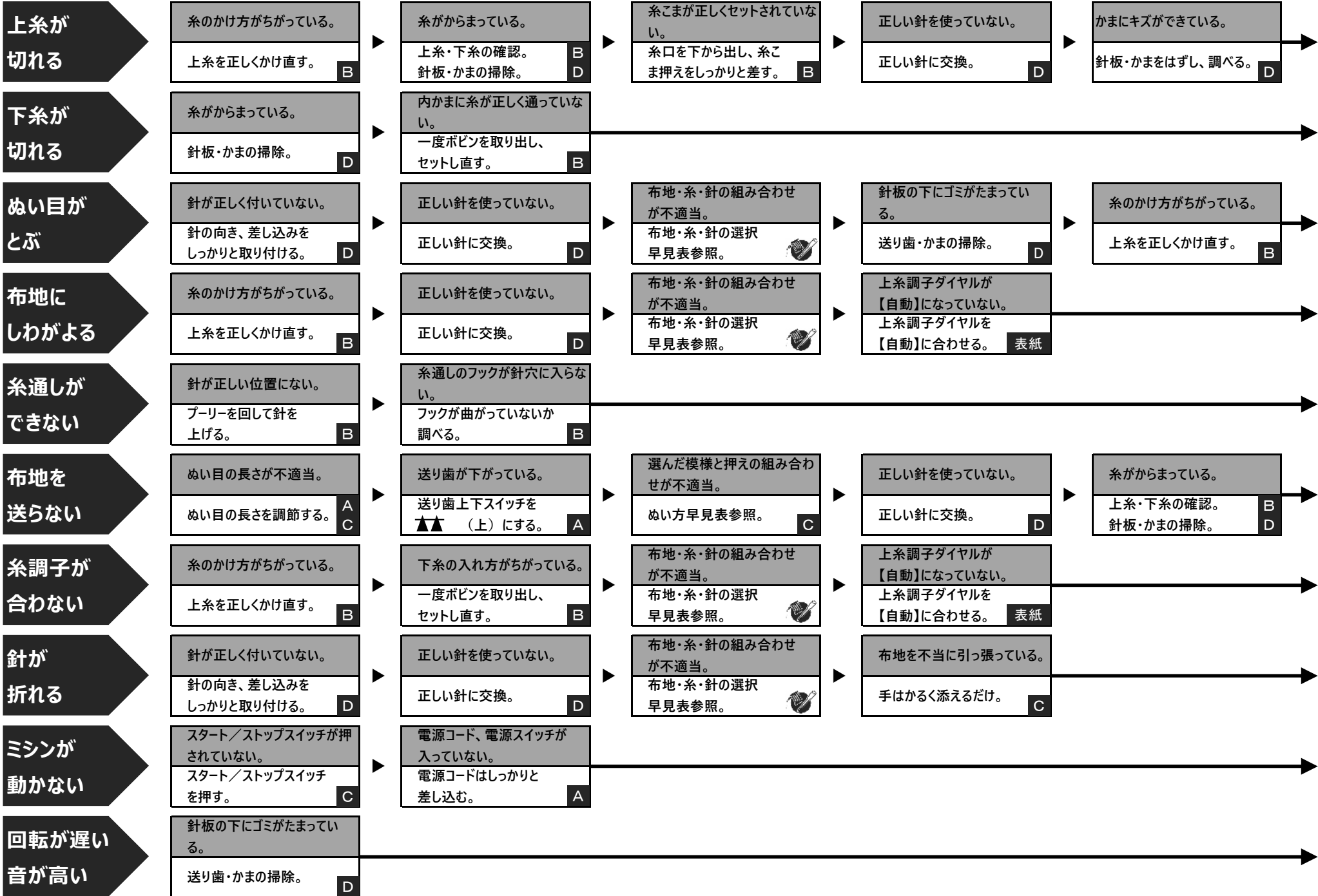
### ■ミシンの大敵

ストーブやアイロンは近づけないでください。  
ベンジン・シンナーなどは絶対に使わないでください。  
保管するときには、直射日光をさけてください。



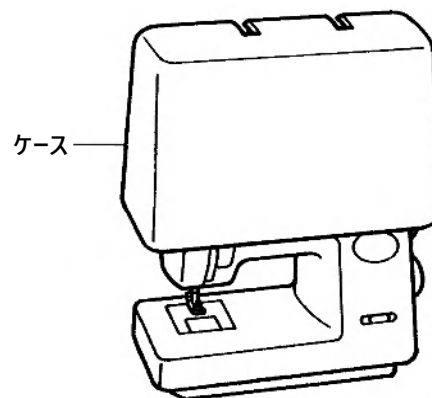
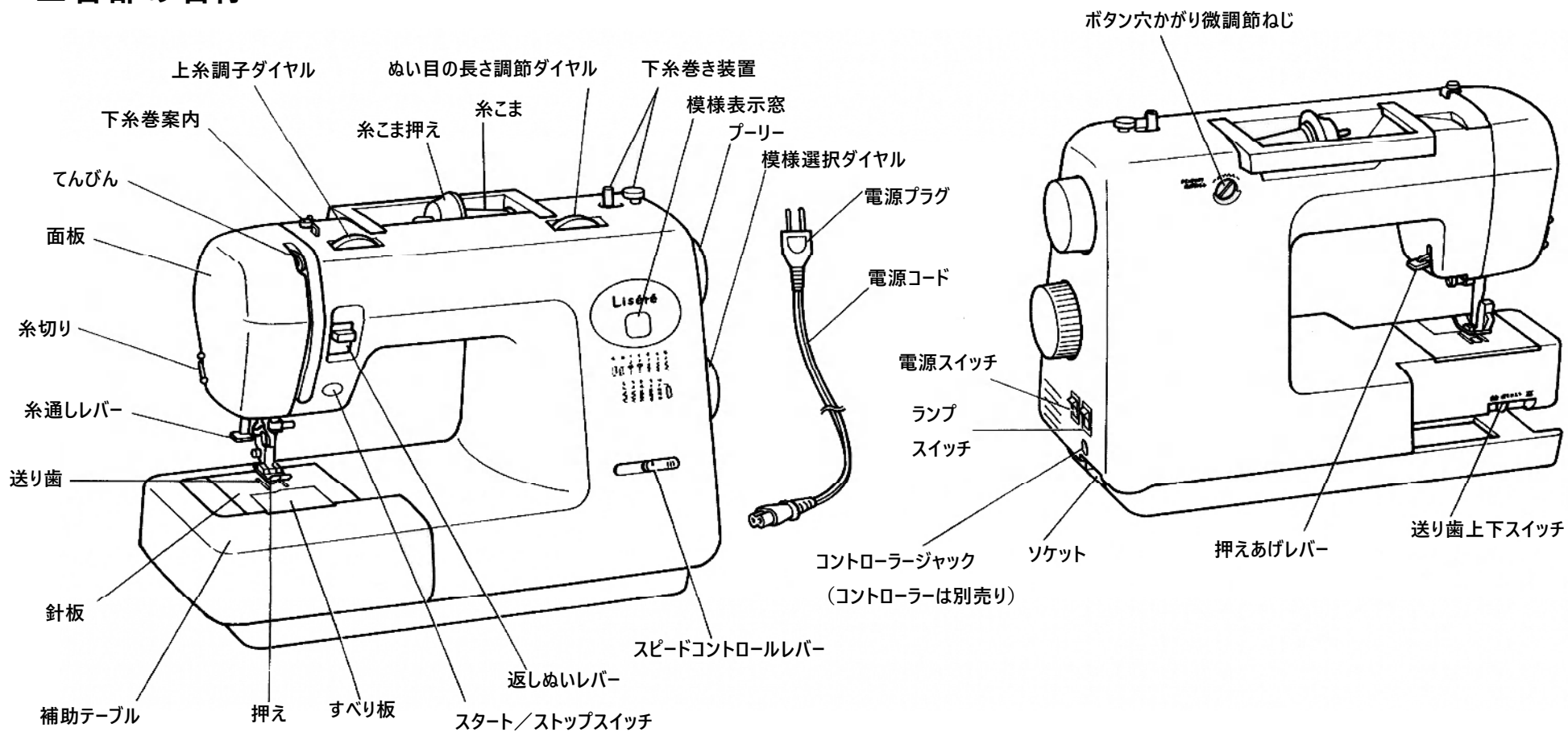
# ■トラブルチェック

ミシンの調子が悪い場合は、まずは次の原因を確認しましょう。



●もし、それでも販売店にも直らない場合は、お買い上げの販売店または最寄りの

## ■各部の名称



### 停電について

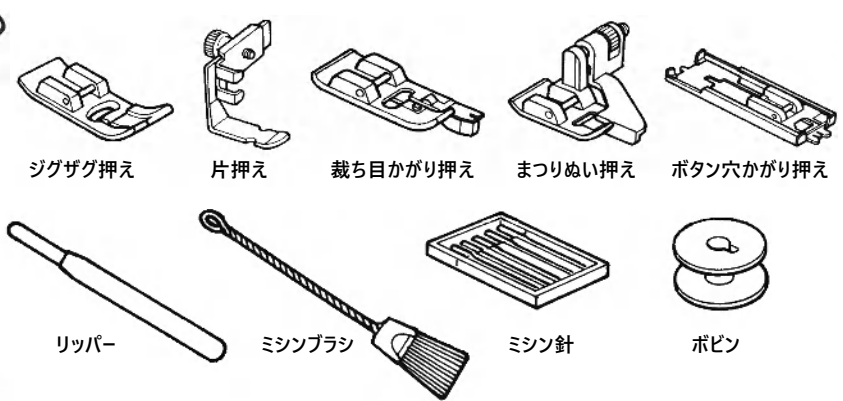
- 運転中に停電が発生した場合。
- ・ 電源プラグを抜いてください。
- ・ 再運転をされる場合は、運転の手順にもとづき正しく行ってください。

## ■糸と針の選択早見表

布地の種類	普通地			薄地			厚地			のびる布地		ほつれやすい布地			ステッチ糸の場合			
	フロード	タフ	フギャラバジノン	ロー	ジョーゼット	ポラ	テニ	コーデュロイ	ツイード	トリコット	シャーシ							
糸種類	カタン糸	合織糸	絹糸	カタン糸	合織糸	絹糸	カタン糸	合織糸	絹糸	用ニツ糸				カタン糸	合織糸	絹糸	合織糸	絹糸
糸太さ	60	60	50	60	60	50	40	50	50					50	50	50	30	30
針太さ	11~14			9~11			14~16			ゴールド針 11~14		9~14			16~18			



## 付属品



ボピンは必ず専用ボピンをご使用ください。  
モデル名：B052(5個セット)

## ■ぬい方早見表

模様の種類	直線		ジグザグ			裁ち目かがり	ジグザグ三重ぬい	三重ぬい	まつりぬい	裁ち目かがり	直線	ボタン穴かがり		
模様番号	1	2	3	4	5	7	9	10	6	8	1	㉑	㉒	
押え記号	J								L	G	I			
主な用途	地ぬい・その他	裁アバそ ちツツの 目ブチ他 かリワ がケ りク			裁へ ちの 目びる か布地 がり		パソ の他 チワ ーク		地ぬい 縫いに 目をした いとき 目を じょう う	まつり ぬい (普通 地・薄 地)	裁ち 目か がり	フお アと スミ ナシ ック 付 け	ボ タ ン 穴 か が り	
返しぬいレバー	●	●	●	●	●	●	●	●	●	●	●			
ぬい目の長さ調節レバー	★	★	★	×	×	×	★	×	★	×	★	★	★	

●・・・返しぬいレバーを押している間、返しぬいができます。 ★・・・調節することができます。

## ■アフターサービス

- お買い上げの際、販売店でお渡しする保証書を大切に保存してください。
- 無償修理保証期間は、お買い上げ日より1年間です。  
(詳しくは保証書をご覧ください。)  
それ以降の修理については、お買い上げの販売店、または最寄りのブラザー販売店にご相談ください。
- 当社はこのミシンの補修用性能部品を、製造打ち切り後最低8年保有しています。  
・ 性能部品とは、その製品の機能を維持するために必要な部品です。
- アフターサービスについてご不明の場合は、お買い上げの販売店、または「お客様相談室(ミシン119番)」までお問い合わせください。

お客様相談室(ミシン119番)  
〒467-8577 愛知県名古屋市瑞穂区苗代町15-1

受付時間：月曜日～金曜日 9:00～17:30  
(祝日、ブラザー販売株式会社の休日を除く)

TEL：0570-061-134

- ・ お客様相談室はブラザー販売株式会社が運営しています。
- ・ 上記の電話番号・住所および受付時間は、都合により変更する場合がございますのでご了承ください。

ブラザー工業株式会社

愛知県名古屋市瑞穂区苗代町15-1

114-580

191580-1-01改