

soirée 575

ソ ワ レ

取扱説明書

電子ミシン ZZ3-B575

brother

お買い上げまことにありがとうございます。
この製品のすばらしい性能と、その正しい使
い方をご理解いただくために、この《取扱説
明書》を最後までよくお読みください。
お読みになったあとは、保証書とともに、必
ず保存してください。



- 電源コード ■電源スイッチ ■ランプスイッチ
- フーリー ■機枠選択ダイヤル ■押えあげレバー
- スピードコントロールレバー
- ぬい目の長さ調節ダイヤル ■返しぬいレバー
- スタート/ストップスイッチ ■付属品ケース
- フリーアームにするには ■送り歯上下スイッチ

A
ぬう前の知識

- ボビンの下糸巻き
- ボビンのセット
- 上糸のかけ方
- 糸通し装置の使い方
- 下糸の引き出し方

B
糸の通し方

- 基本操作 ■糸調子
- 押えの付け替え方
- 片押えの使い方
- 裁ち目かがり押えの使い方
- まつりぬい押えの使い方
- ボタン穴かがり押えの使い方

C
ぬってみましょう

- 針の交換
- ランプの交換
- お手入れ
- トラブルチェック
- 各部の名称

D
ミシンを大切に

- 付属品
- 糸と針の選択早見表
- ぬい方早見表
- アフターサービス

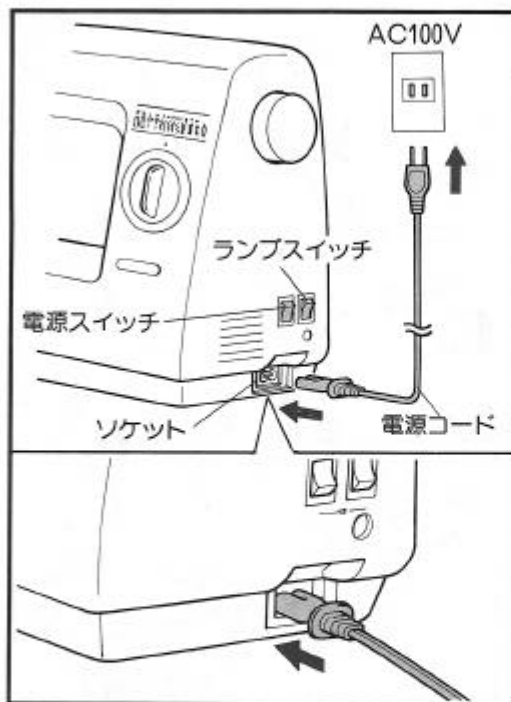


A

ぬう前の知識

D
ミシンを大切に

↑
プーリーを手前に回して、針を上げます。

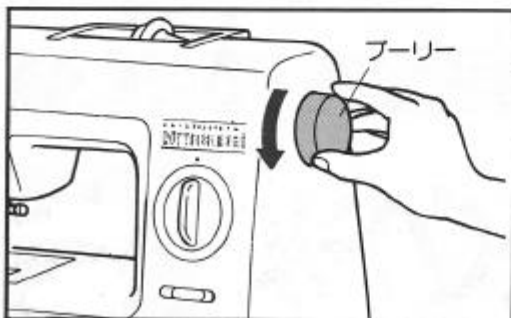


電源コード

- ミシンを使用しないときは、電源プラグをコンセントから抜いてください。

- 電源スイッチ
- ランプスイッチ

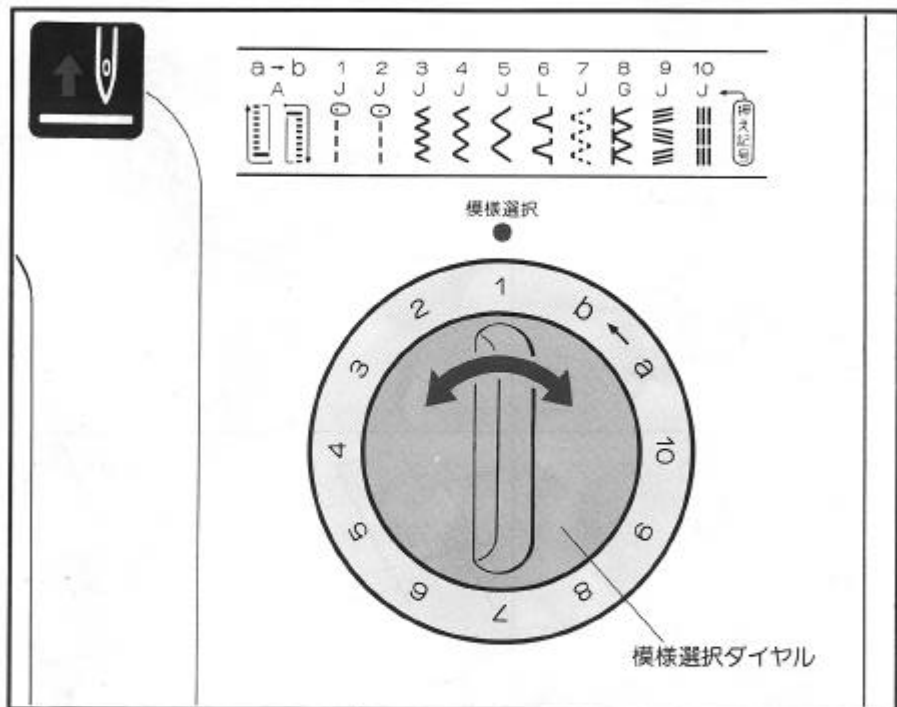
- 電源プラグは、しっかりと差し込んでください。



プーリー

プーリーを回すと、針が上下します。

- プーリーは、必ず手前側に回してください。
- 模様選択する場合は、必ず針を上になしてください。



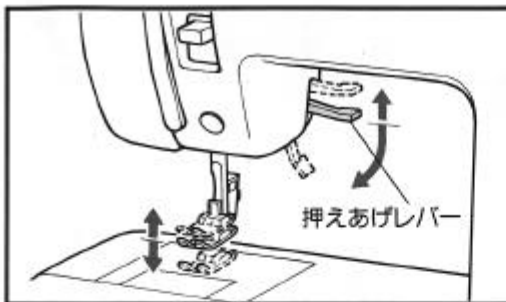
模様選択ダイヤル

模様選択ダイヤルを回して、模様選択をします。

- 模様選択ダイヤルは、必ず針が上がっていることを確認してから回してください。針が曲がったり、折れたりする場合があります。

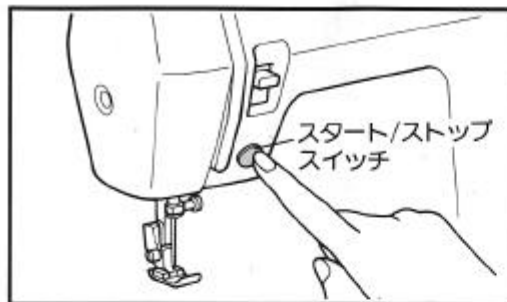
糸の通し方

B



押えあげレバー

レバーを下げると押えが下がり、布地を押さえます。
厚地の重ねぬいなど布地を入れにくいときは、レバーをさらに押し上げて入れます。

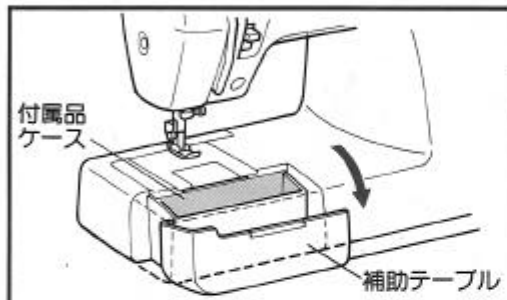


スタート/ストップスイッチ

スイッチを押すとスタートし、もう一度押すとストップします。
●スイッチを押している間は、低速でぬいます。
●ミシンを停止させると、針は上で止まります。

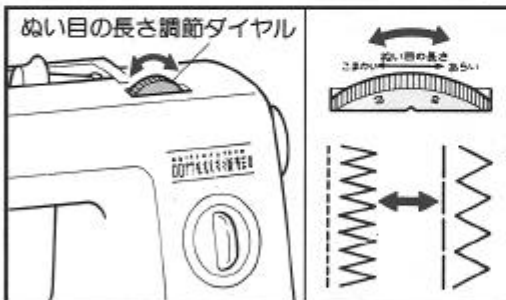


スピードコントロールレバー



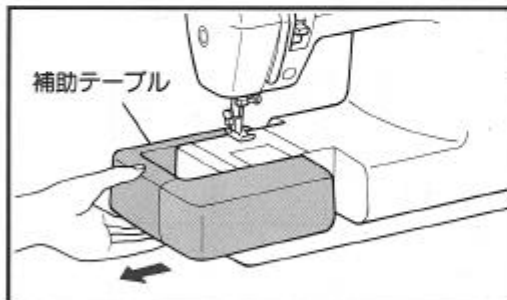
付属品ケース

補助テーブルを手前に開くと付属品が収納されています。



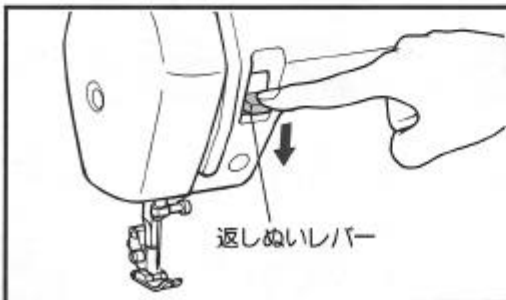
ぬい目の長さ調節ダイヤル

1針1針のぬい目の長さを変化させることができます。
●選んだ模様によっては調節できません。(ぬい方早見表参照)



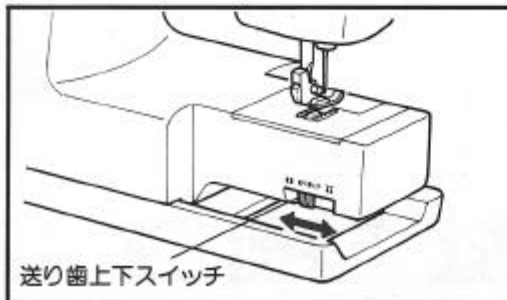
フリーアームにするには

補助テーブルを左へ引きます。



返しぬいレバー

レバーを下げている間は返しぬいを低速で行います。



送り歯上下スイッチ

補助テーブルを取りはずした裏側にあります。

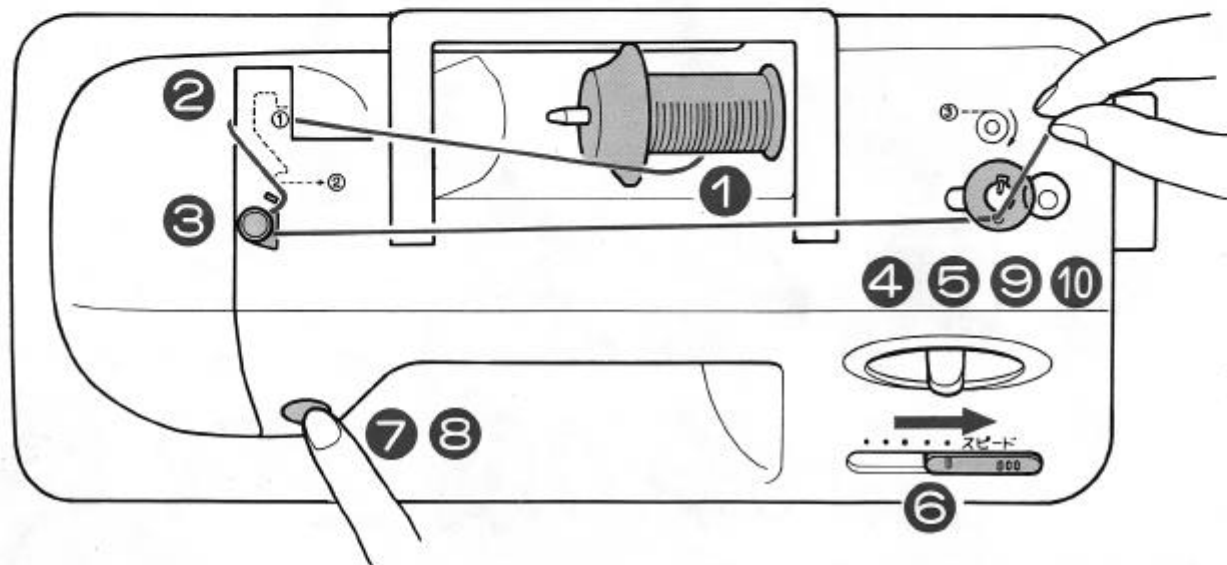
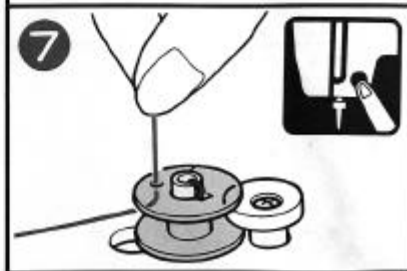
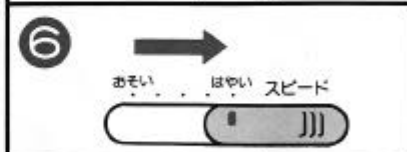
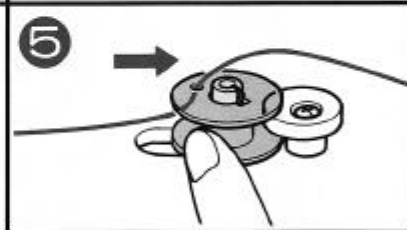
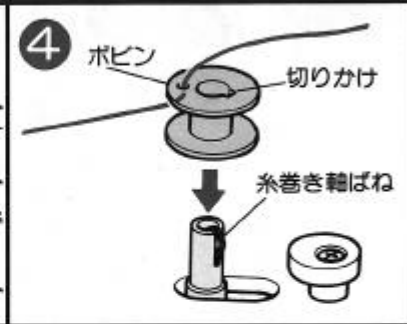
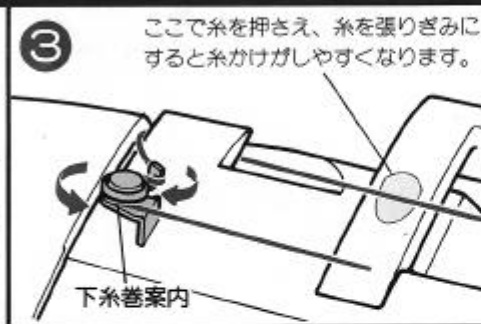
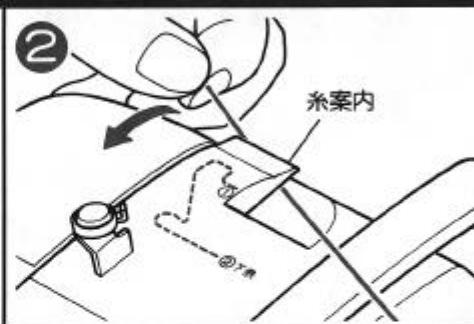
- ▲▲…送り歯が上がり、布地を送ります。
- ▲▲…送り歯が下がり、布地を送りません。

B

糸の通し方


ボビンの下糸巻き

ボビンは、専用ボビンをご使用ください。(部品コード136492001)




A
ぬう前の知識


 プーリーを手前に回して、針を上げます。

 押えを上げます。

 プーリーを手前に回します。

 スタート/ストップスイッチを押します。

 押えを下げます。

 電源スイッチを切ります。

ボビンのセット

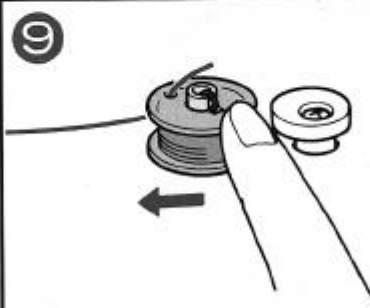
ボビンの穴に糸を通し、切りかけと糸巻き軸ばねを合わせてしっかりはめます。



巻き終わるとボビンの回転は止まります。

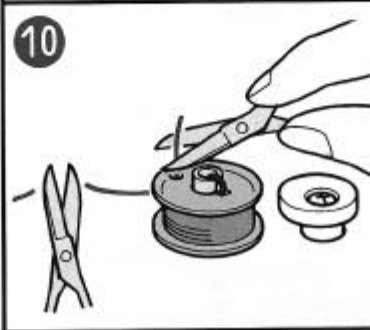
巻き終わったらスタート/ストップスイッチを押して止めます。

糸端を持ち、ボビンを右へスライドさせます。

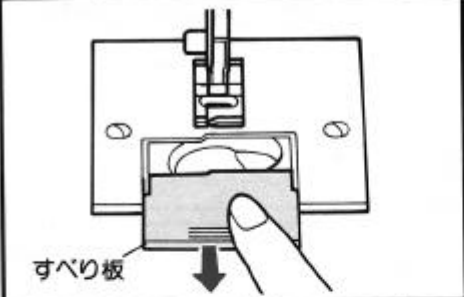


ボビンを左へもどします。

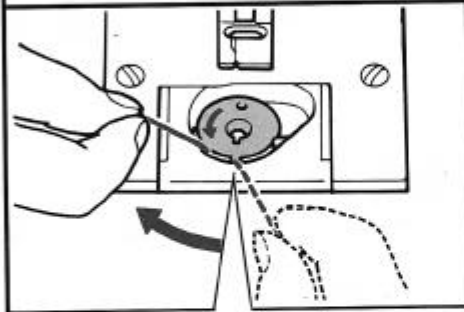
スピードコントロールレバーをくはやいに合わせます。



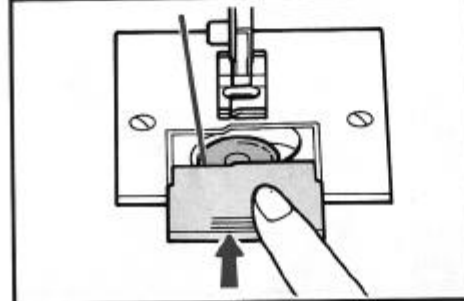
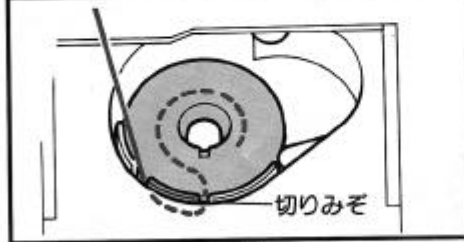
糸端を切り、ボビンをはぎします。



すべり板を開きます。

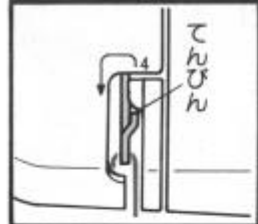


ボビンをセットし、糸を切りみぞへ通します。



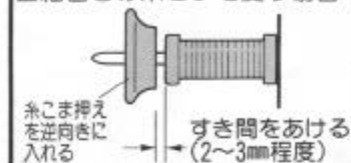
すべり板を閉めます。

上糸のかけ方



② プーリーを回しててんびんを上げる

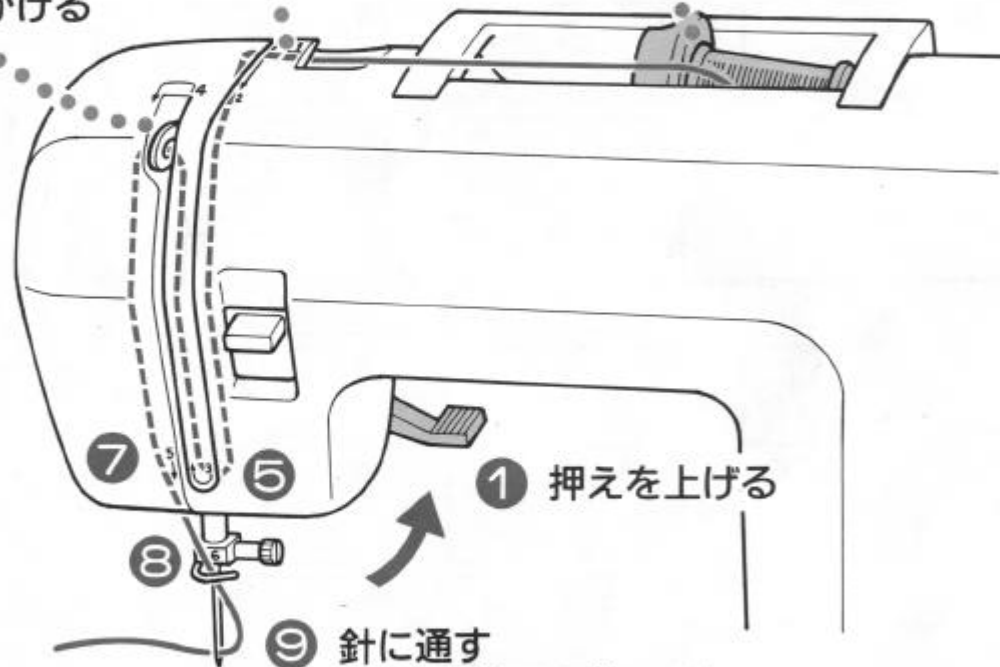
■ 細巻きの糸こまを使う場合



③ 糸こまをセット

④ 糸案内にかける

⑥ てんびんにかける



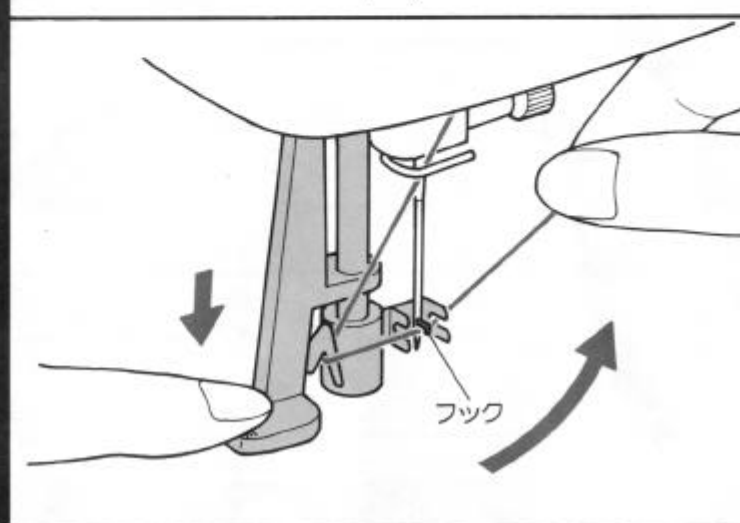
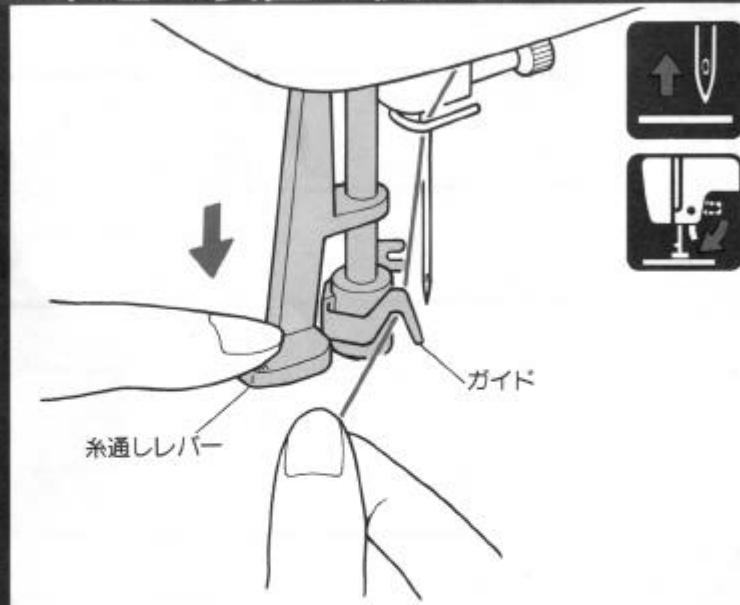
① 押えを上げる

⑨ 針に通す
(糸通し装置を使うと便利です)

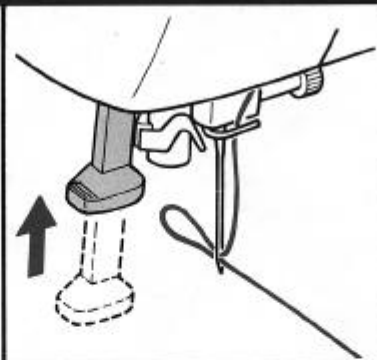
注

①をしないと、糸がらみの原因になります。

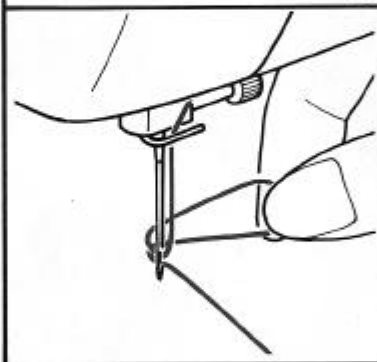
糸通し装置の使い方



A プーリーを手前に回して針を上げ、押えあげレバーを下げます。



B 糸通しレバーを下げながら、糸をガイドにかけます。



C 糸通しレバーをさらに下まで下げ、糸をフックにかけます。
●糸を手前に引き、フックにかかっているか確認してください。

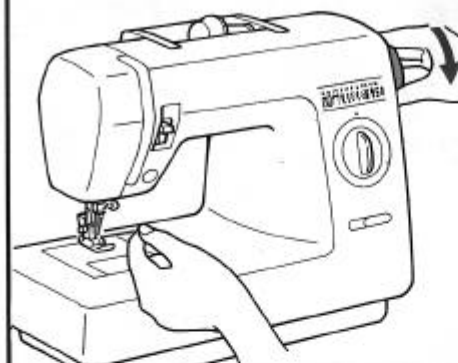
針	糸		
9 番	30番	50番	60番
11 番	30番	50番	
14 番	30番		
16 番	20番		

D 糸通しレバーを上げると同時に、糸から手を離します。

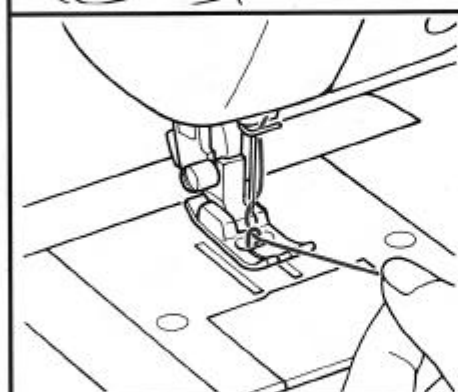
E 上糸をうしろへ引き出します。

●糸通し装置が使用できない針と糸の太さの組み合わせは左記のとおりです。なお、ナイロン透明糸は左記に関係なく、ミシン針14～16番の範囲内でご使用ください。

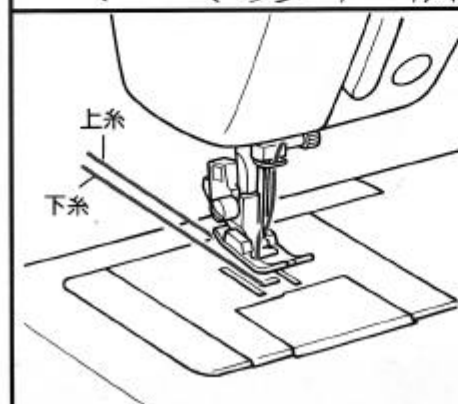
下糸の引き出し方



1 上糸をかるく持ち、プーリーを手前にゆっくり1回転させ、針を上げます。



2 上糸を引きながら下糸を引っ張り出します。

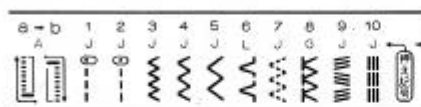


3 上糸・下糸を15cmほど出しておきます。

ぬってみましょう



基本操作

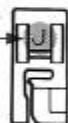


模様選択



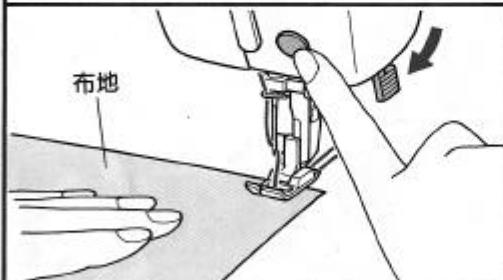
- 1 模様選択ダイヤルで模様を指定します。
- 2 指定した模様に合わせて、押えを付け替えます。
([押えの付け替え方](#)参照)

押え記号



- 3 布地を入れ、押えを下げます。
- 4 スタートします。
 - スタート/ストップスイッチを押し続けると、その間低速でぬいます。
 - 手はがるく布地に添えます。

- 5 再びスタート/ストップスイッチを押してストップします。
- 6 押えを上げ、糸を切ります。



■ぬい目の長さ調節

選んだ模様によっては、ぬい目の長さは調節できません。



■ジグザグの振り幅は自動的に設定されますので調節することはできません。

■スピード調節

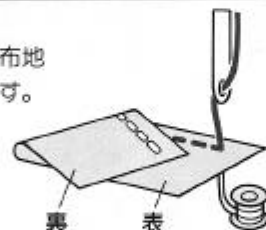
ぬっている途中でも調節できます。



糸調子

■正しい糸調子

上糸と下糸の交差が布地と布地の間にできます。



糸調子が正しく調節されていないと、ぬい目がきたなく、布地にしわがよったり糸が切れたりします。

■上糸が強い場合

上糸と下糸の重なりが上(表)にできます。



上糸調子ダイヤル

弱くする



※数字を小さくします。

■上糸が弱い場合

上糸と下糸の重なりが下(裏)にできます。



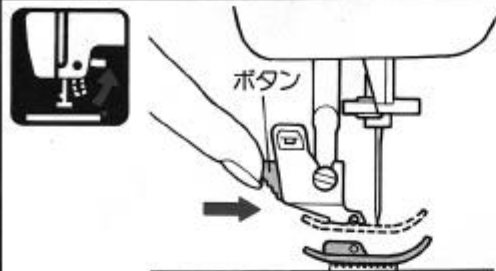
上糸調子ダイヤル

強くする



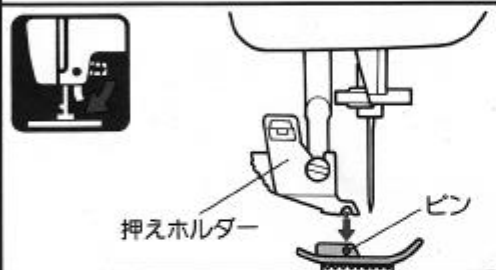
※数字を大きくします。

押えの付け替え方



■取りはずし方

押えを上げ、押えホルダーのボタンを押します。

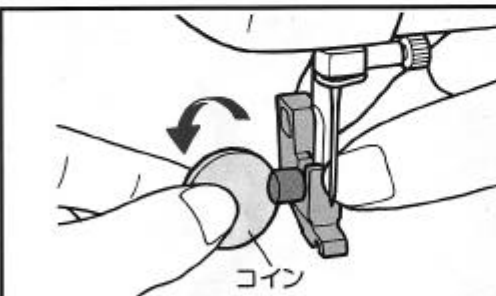


■取り付け方

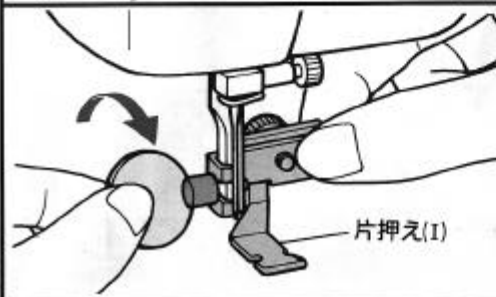
押えホルダーの真下に押えのピンがくるように置き、押えを下げます。

片押えの付け替え方

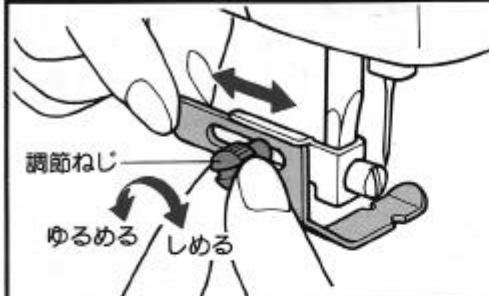
押えを上げ、ねじをゆるめて押えホルダーをははずします。



片押え(1)を付け、ねじを締めます。

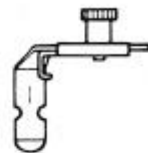


片押えの使い方

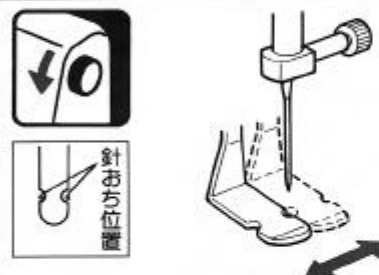


●〈1〉押えに付け替え、模様番号〈1〉を指定します。

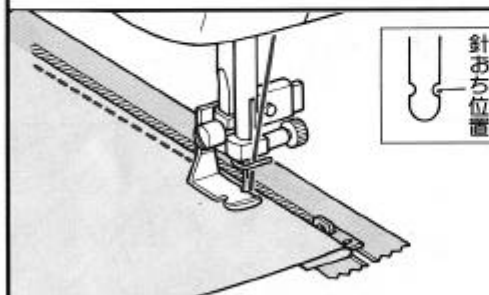
1
J
0



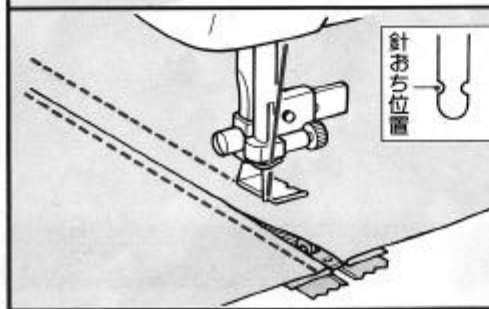
1 調節ネジをゆるめて、片押えの位置を調節します。



2 プーリーを回して、針おち位置を確かめます。



3 打ち合わせの下になる方を先にぬいます。

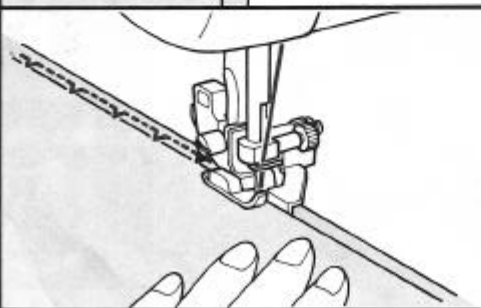
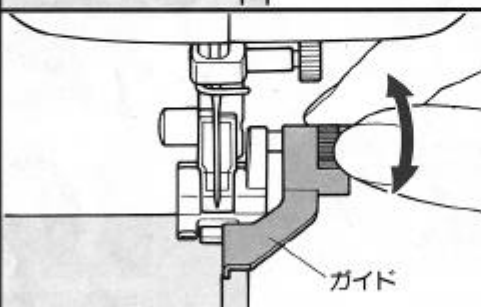
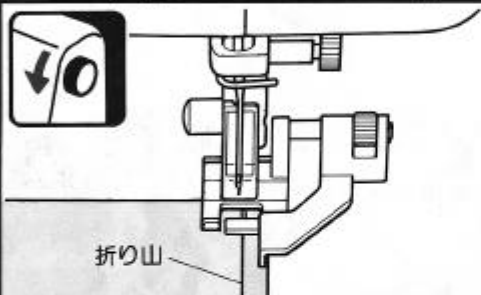
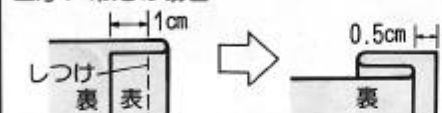


4 押えの位置を変え、打ち合わせの上になる方をぬいます。

まつりぬい押えの使い方



■厚い布地の場合



- 〈L〉押えに付け替え、模様番号〈6〉を指定します。

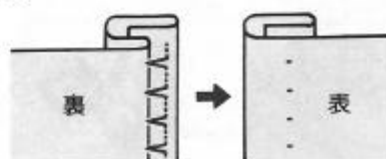


- 1 布地を折ります。
- 2 左の針おちがわずかに折り山にかかるように、布地をセットします。

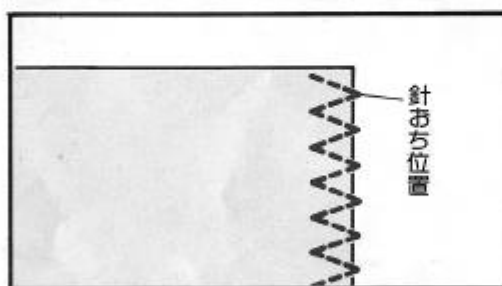
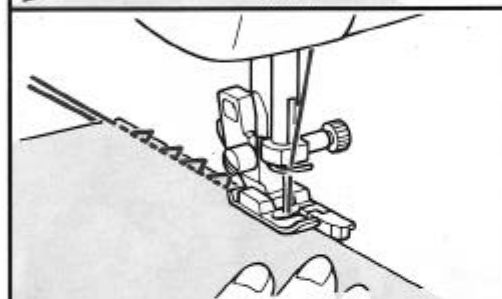
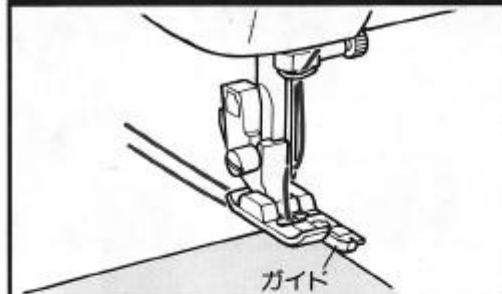
- 3 折り山にガイドを合わせます。

- 4 ぬい始めたら、折り山がガイドに合うように手を添えます。

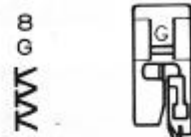
- 5 表に戻します。



裁ち目かがり押えの使い方



- 〈G〉押えに付け替え、模様番号〈8〉を指定します。



- 1 押えのガイドに布端が合うように布地をセットします。
- 2 ぬい始めたら、布端がガイドに合うように手を添えます。

- 裁ち目かがりのぬい上がりは、素材により上糸と下糸の重なりがわずかに下(裏)に出る場合があります。

注) 模様番号〈3〉のときは裁ち目かがり押えを使わないでください。

■のびる布地の場合

必ず〈J〉押えに付け替えてください。

7
J
● 布地は、針が布端より少し外側におちるようにセットします。

●ボタン穴かがりを失敗したとき●

(失敗した場所により操作がちがいますのでご注意ください。)

aをぬっているとき

1. 押えを上げて糸をほどきます。
2. 模様選択ダイヤルでbを指定します。
3. 10針ほど空運転させます。
4. 模様選択ダイヤルでaを指定し、始めからぬい直します。

bをぬっているとき

1. 押えを上げて糸をほどきます。
2. 模様選択ダイヤルでaを指定し、始めからぬい直します。

ボタン穴かがり押えの使い方 ●必ず試しぬいをしてください。

■たてのボタン穴かがり

シャツなどの細い前立てや小さなボタンをたくさん並べてつける場合によく使われます。ボタン付けの位置より0.3cm上側からしるしを付けてください。



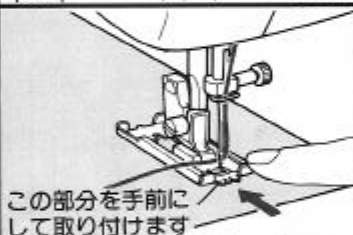
■横のボタン穴かがり

丈夫なので、ほとんどの服に使われます。

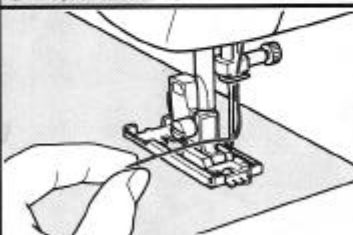
ボタン付けの位置より0.3cm外側からしるしを付けてください。



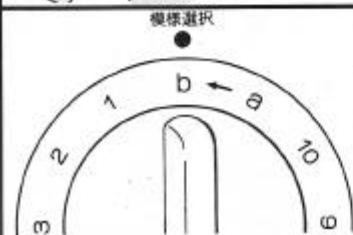
1 ボタン穴かがり押えはa→bの順に行いますので、模様選択ダイヤルでaを指定します。



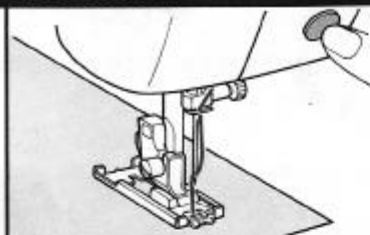
2 ボタン穴かがり押えをセットし、押えの穴にボタン穴のスタート点を合わせて押えを下げます。



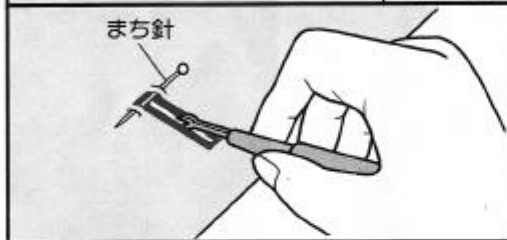
3 上糸を持ってスタートします。
4 布地のしるしに合わせて止めます。



5 模様選択ダイヤルでbを指定します。
※機構上、aからbに切り換えても、2針または3針ほどaのぬい目が入ります。 早見表



- 6 スタートします。
7 ぬい始めの位置までぬったら、外側で止めます。
8 糸端を裏で結び、リッパーで切り開きます。



ボタン穴かがりのぬい目調節

1 ぬい目の長さ調節ダイヤルをFに合わせ、模様aをぬいます。



ぬい目の長さ調節ダイヤル



2 ぬい目の長さ調節ダイヤルを回し調節します。



a のぬい目は、
ぬい目の長さ調節ダイヤル
で調節します。

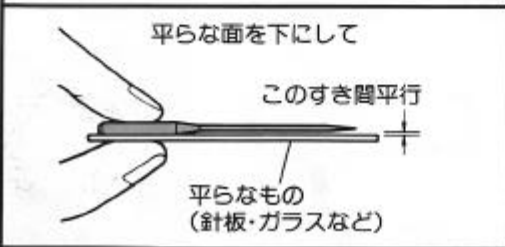
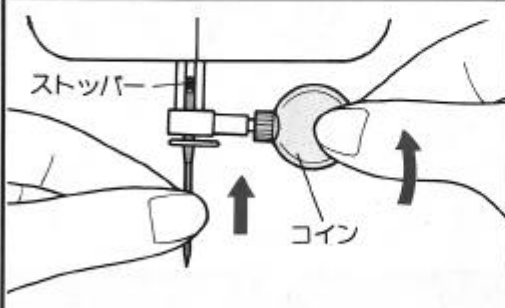
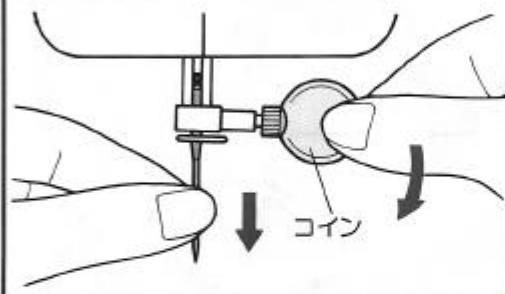
3 模様bをぬいます。



b のぬい目は、
ボタン穴かがり
微調節ねじ
で調節します。

ミシンを大切に

針の交換



1 電源スイッチを切り、針を上げ、押えを下げます。

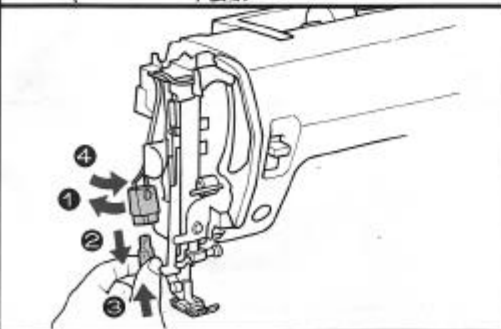
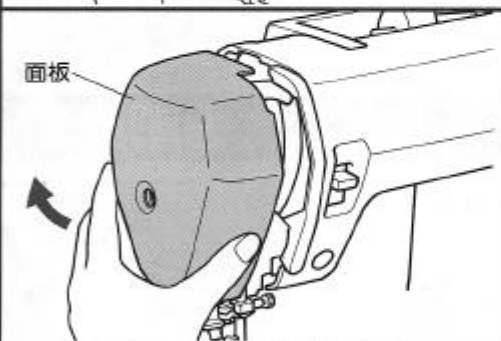
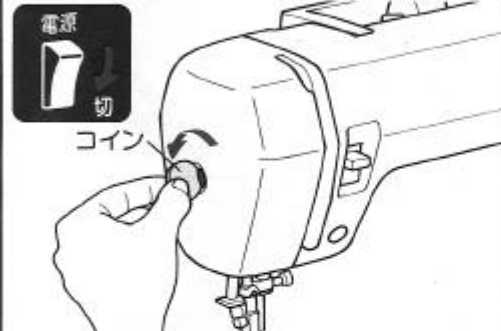
2 ねじをゆるめて針を抜きます。

3 針の平らな面をうしろにしてストッパーに当たるまで差し込み、ねじを締めます。

■正しい針の調べ方

ランプの交換

※ランプ(8V、2.4W)は最寄りのプラザ販売店でお買い求めください。



1 電源スイッチを切ります。

2 ねじをはずします。

3 面板を取りはずします。

4 ランプソケットを左に出し、ランプを引き抜きます。(①、②)

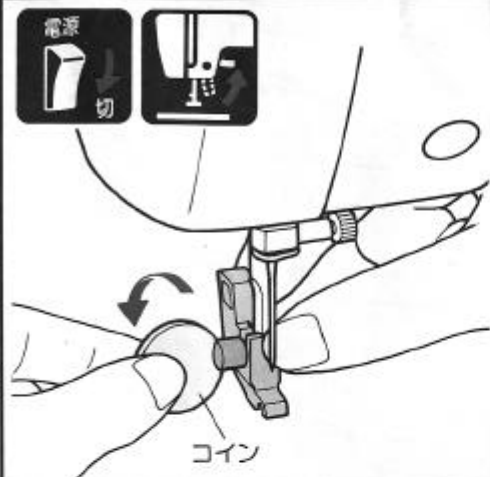
5 新しいランプを取り付けます。ランプソケットを右いっぱいまでもどします。(③、④)

6 面板を取り付け、ねじを締めます。

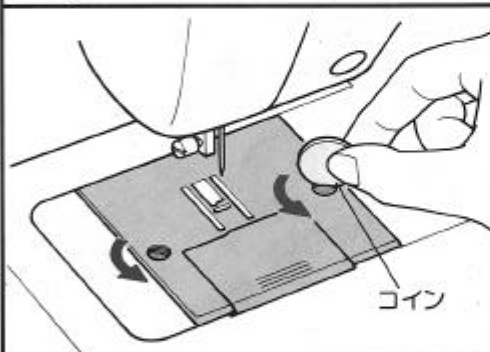
お手入れ



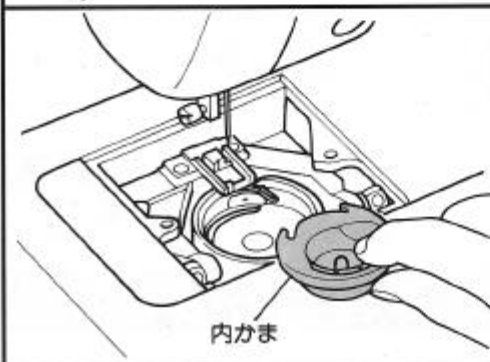
早見表



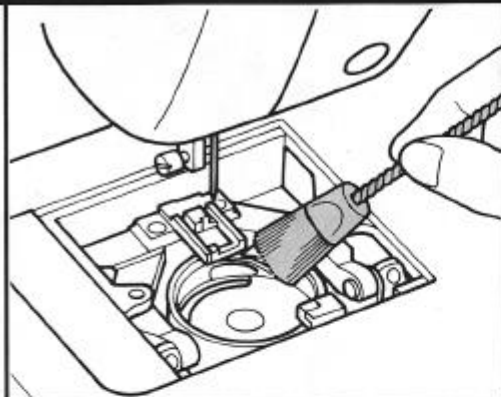
- 1 電源スイッチを切ります。
- 2 押えホルダーをはずします。



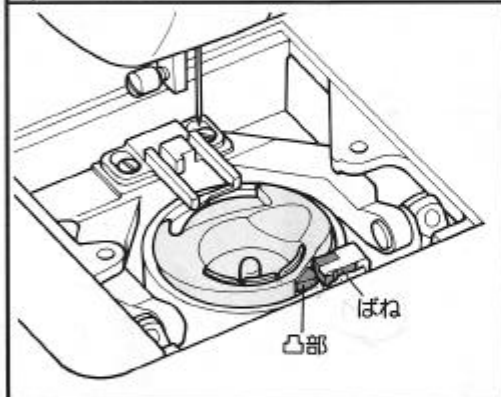
- 3 針板をはずします。



- 4 内かまを取り出します。



- 5 ほこりや糸くずを取り除きます。
 - 内かまは、やわらかい布でふきます。
 - 取りにくい糸くずは、ピンセットや掃除機で取り除きます。※内かまには油をささないでください。



- 6 内かま・針板の順に取り付けます。
 - 内かまの凸部とばねとを合わせてセットしてください。

■いつもきれいに

かるいよごれは、やわらかい乾いた布でふいてください。ひどいよごれは中性洗剤を溶かした湯または水に浸した布でふき、次に湯または水に浸した布で洗剤をふきとってください。

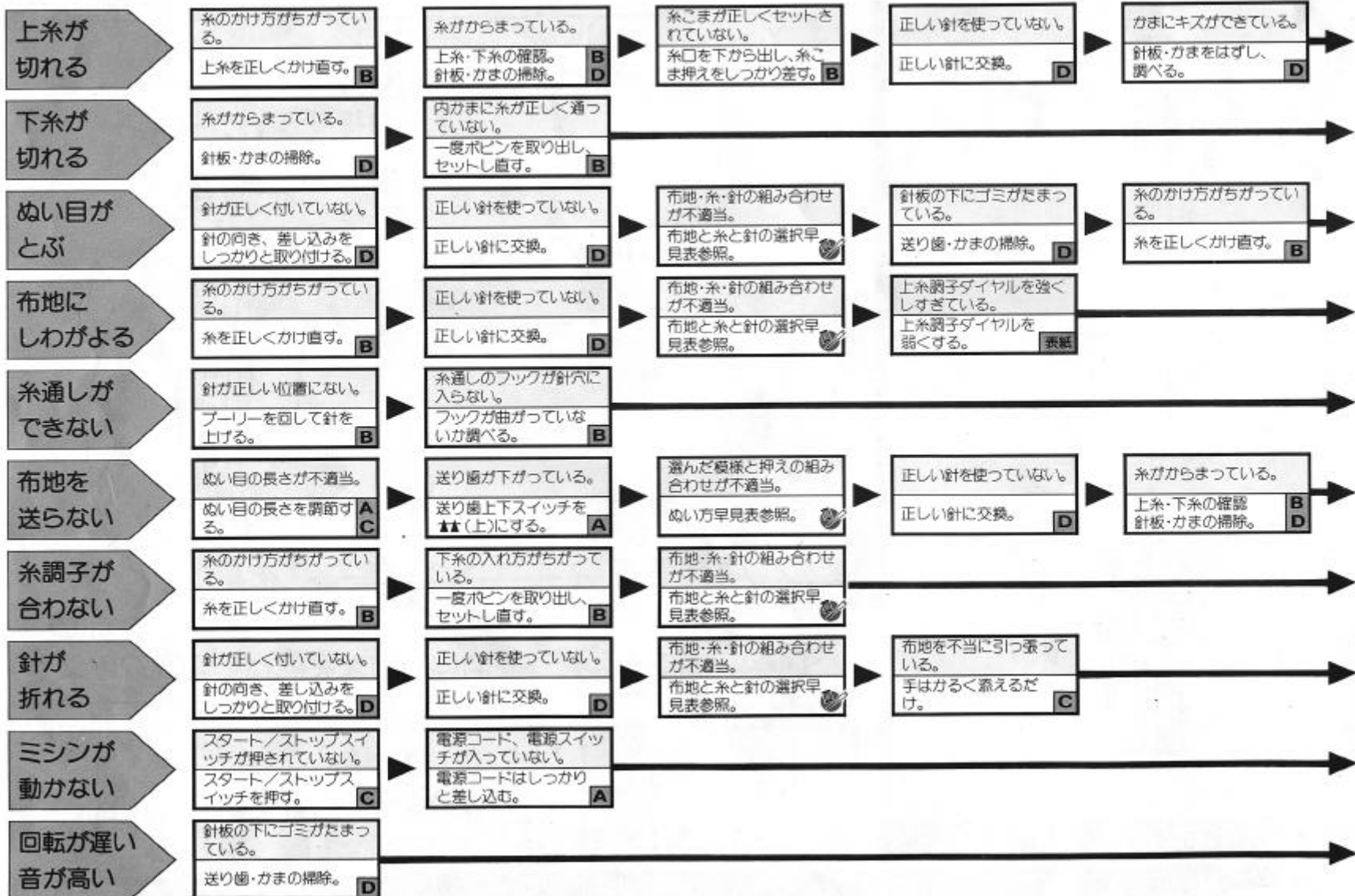
■ミシンの大敵

ストーブやアイロンは近づけないでください。ベンジン・シンナーなどは絶対に使わないでください。保管するときは、直射日光をさけてください。



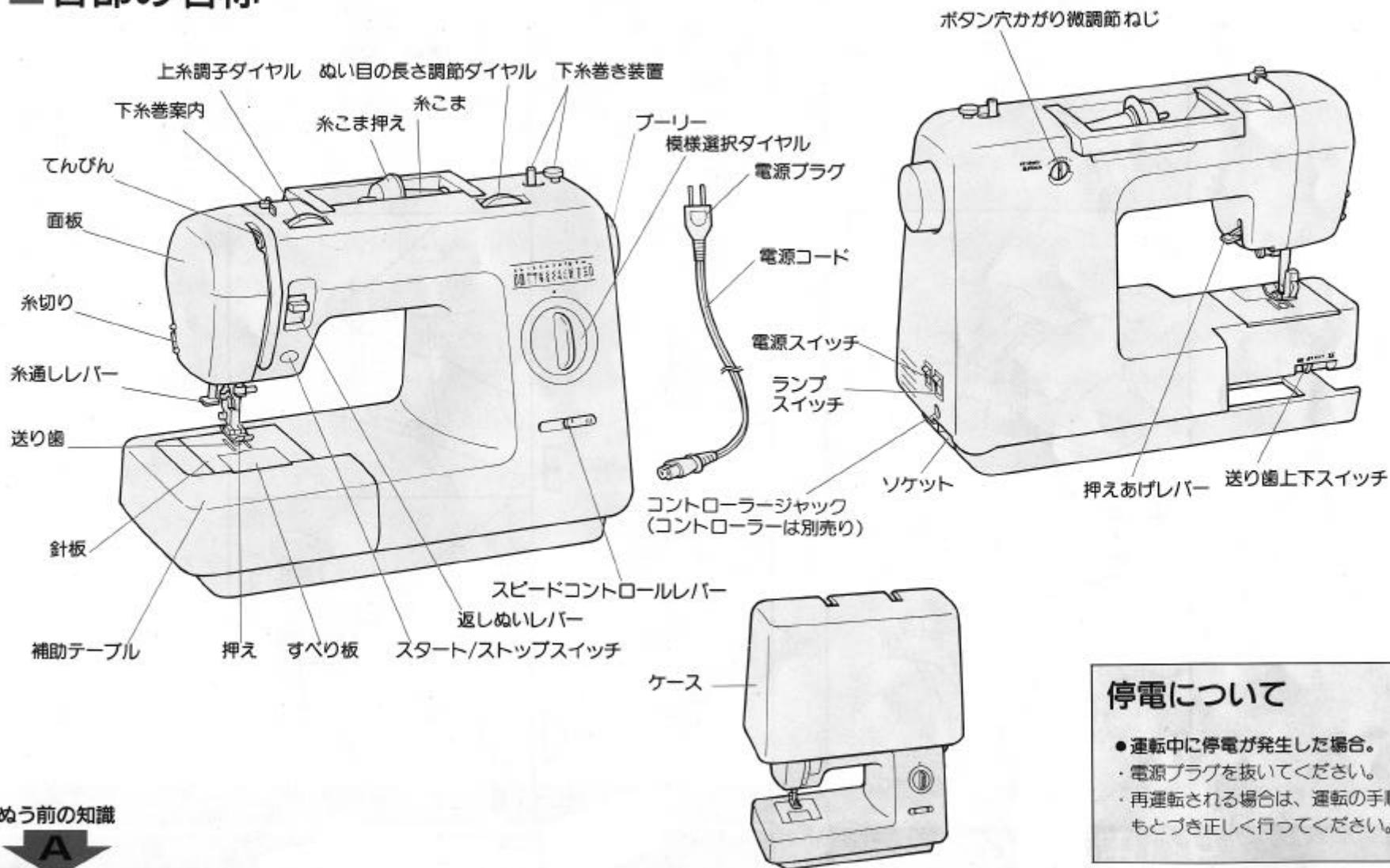
トラブルチェック

ミシンの調子が悪い場合は、まず次の原因を確かめましょう。



●もし、それでも直らない場合は、お買い上げの販売店または最寄りの
ブラザー販売店にお申し付けください。

各部の名称



停電について

- 運転中に停電が発生した場合。
- ・ 電源プラグを抜いてください。
- ・ 再運転される場合は、運転の手順にもとづき正しく行ってください。

ぬう前の知識





付属品



●付属品は、必ず本機専用付属品をご使用ください。

ボビンは、必ず専用ボビンをご使用ください。
(部品コード 136492001)

糸と針の選択早見表

布地の種類	普通地		薄地		厚地		のびる布地		ほつれやすい布地			ステッチ糸の場合				
	フロート	タフタ	ギャバジン	ローン	ジュート	ポーラ	テーム	コートロン	ツイード	アメリ	ジャージ	カットン糸	合繊糸	絹糸	合繊糸	絹糸
糸種類	カットン糸	合繊糸	絹糸	カットン糸	合繊糸	絹糸	カットン糸	合繊糸	絹糸	アメリ	用糸	カットン糸	合繊糸	絹糸	合繊糸	絹糸
糸太さ	60 80	60 80	50 80	60 80	80 80	50 80	40 50	50	50			50 80	50 80	50 80	30	30
針太さ	11~14		9~11		14~16		ゴールド針 11~14					9~14		16~18		

ぬい方早見表

模様の種類	直線		ジグザグ			裁ち目 かがり	ジグザグ 三重ぬい	三重ぬい	まつりぬい	裁ち目 かがり	直線	ボタン穴 かがり	
模様番号	1	2	3	4	5	7	9	10	6	8	1	a b	
選択模様	—	—	〰	〰	〰	〰	〰	〰	〰	〰	—	〰	
押え記号						J				L	G	I	A
主な用途	地ぬい・その他		地ぬい・その他 アップリケ パッチワーク			裁ち目かがり その他 (のびる布地)	裁ち目かがり その他 (のびる布地)	裁ち目かがり その他 (のびる布地)	まつりぬい その他	裁ち目かがり フラスナー付け ペンタック その他	直線	ボタン穴かがり	
返しぬい レバー	●	●	●	●	●	●	●	●	●	●	●	●	
ぬい目の長さ 調節ダイヤル	★	★	★	×	×	★	×	×	★	×	★	★	

●…返しぬいレバーを押している間、返しぬいができます。 ★…調節することができます。

アフターサービス

- お買い上げの際、販売店でお渡しする保証書は大切に保存してください。
- 無料修理保証期間は、お買い上げ日より1年間です。
(詳しくは保証書をご覧ください)
それ以後の修理については、お買い上げの販売店、または最寄りのブラザー販売店にご相談ください。
- 当社はこのミシンの補修用性能部品を、お買い上げ日から最低8年保有しています。
・性能部品とは、その製品の機能を維持するために必要な部品です。
- アフターサービスについてご不明の場合は、お買い上げの販売店、または下記の〈お客様相談コーナー〉へお問い合わせください。

お客様相談コーナー

札幌支店	〒060 札幌市中央区南三条西3-2-2	TEL:(011)261-6631
仙台支店	〒980 仙台市一番町2-3-10	TEL:(022)227-8877
北関東支店	〒330 大宮市仲町1-124-2	TEL:(0486)42-1271
東京支店	〒104 東京都中央区京橋3-3-8	TEL:(03)273-0231
新潟支店	〒950 新潟市東大通1-1-1	TEL:(025)247-7101
静岡支店	〒420 静岡市御幸町9-1	TEL:(0542)54-2601
名古屋支店	〒460 名古屋市中区栄3-27-18	TEL:(052)261-3271
大阪支店	〒542 大阪市南区心斎橋筋1-1	TEL:(06)252-1797
広島支店	〒730 広島市中区胡町4-27	TEL:(082)241-9236
高松支店	〒760 高松市寿町1-1-5	TEL:(0878)51-7341
福岡支店	〒812 福岡市博多区博多駅前2-20-1	TEL:(092)431-6561
熊本支店	〒860 熊本市城東町2-20	TEL:(096)355-7151
沖縄出張所	〒900 那覇市泊3-1-2	TEL:(0988)68-4511

- ◎ブラザー製品についてのご意見、ご要望がございましたら、お買い上げの販売店または上記の〈お客様相談コーナー〉へご連絡ください。
※上記の電話番号および住所は、都合により変更することがありますのでご了承ください。

取扱店

ブラザー工業株式会社

名古屋市瑞穂区堀田通9-35 〒467
TEL:(052)824-2511(代表)

114-575
191575-0-01
8806①