

電子ミシン EL617シリーズ

# 取扱説明書

●本書を読んでから製品を使用してください●

本書は、なくさないように注意し、いつでも手にとって  
見ることができるようにしてください。



**brother**

# はじめに








この度は本機をお買い上げいただきまして誠にありがとうございます。  
お使いになる前に「安全にお使いいただくために」をよくお読みのうえ、この取扱説明書をご覧になって、各機能や正しい使い方を十分にご理解のうえ末永くご愛用ください。  
また、お読みになった後は保証書とともにお使いになれる方がいつでも見られるところに必ず保管してください。

## 安全にお使いいただくために

この取扱説明書および本機に使われている表示や絵文字は本機を安全に正しくお使いいただき、あなたや他の人々への危害や損害を未然に防ぐためのものです。  
その表示や意味は次のとおりです。




 <b>警告</b>	この表示を無視して誤った使い方をすると、人が死亡または重傷を負う危険が想定される内容を表しています。
 <b>注意</b>	この表示を無視して誤った使い方をすると、人が傷害を負う危険が想定される内容および物的損害のみの発生が想定される内容を示しています。

本書で使用している絵文字の意味は次のとおりです。











- |   |  |
|---|--|
|  特定しない禁止事項     |  特定しない危険通告   |
|  分解してはいけません    |  感電の危険があります  |
|  水に濡らしてはいけません  |  火災の危険があります  |
|  特定しない義務行為     |  やけどの危険があります |
|  電源プラグを抜いてください |  |

本機をを安全にお使いいただくために、以下の事柄を守ってください。



















## ⚠ 警告

 	一般家庭用電源AC100Vの電源以外では、絶対に使用しないでください。 火災・感電・故障の原因となります。
	以下のようなときは電源を切り、電源プラグを抜いてください。 火災・感電・故障の恐れがあります。 <ul style="list-style-type: none"><li>・ミシンのそばを離れるとき</li><li>・ミシンを使用したあと</li><li>・運転中に停電したとき</li></ul>

## ⚠ 注意

 	延長コードや分岐コンセントを使用したたこ足配線はしないでください。 火災・感電の原因となります。
 	濡れた手で電源プラグを抜き差ししないでください。 感電の原因となります。
	電源プラグを抜くときはまず電源スイッチを切り、必ずプラグの部分を持って抜いてください。電源コードを引っ張って抜くとコードが傷つき、火災・感電の原因となります。
 	電源コードを傷つけたり、破損したり、加工したり、無理に曲げたり、引っ張ったり、ねじったり、たばねたりしないでください。また、重い物を載せたり、加熱したりすると電源コードが破損し、火災・感電の原因となります。 電源コードまたは電源プラグが破損したときはミシンの使用をやめてお近くの販売店またはブラザーのサービスステーションにて修理をお受けください。
	長期間ご使用にならないときは、必ず電源プラグをコンセントから抜いてください。 火災の原因となります。
 	直射日光の当たる場所や、ストーブやアイロンなどのそばなど温度の高いところでは使用しないでください。ミシンの使用温度は0℃～40℃です。 ミシン内部の温度が上がったり、本体や電源コードの被膜が溶けて火災・感電の原因となります。

## ▲ 注 意

 	<p>スプレー製品などをご使用の部屋ではご使用にならないでください。 スプレーへの引火、または火災の原因となります。</p>
 	<p>ぐらついた台の上や傾いたところなど、不安定な場所には置かないでください。 バランスがくずれて倒れたり、落下などしてけがをする原因となります。</p>
 	<p>本機の換気用の穴をふさがないでください。 換気用の穴は、必ず壁から30cm以上離してお使いください。また、換気用の穴 やフットコントローラーに糸くずやほこりがたまらないようにしてください。 火災の原因となります。</p>
  	<p>本機の上に花びんや水の入った容器を置くなどして、本機に水をこぼさないで ください。 万一、内部に水などが入った場合は、電源を切り、電源プラグをコンセントか ら抜いてお近くの販売店またはブラザーのサービスステーションにご連絡くだ さい。 そのまま使用すると火災・感電の原因となります。</p>
  	<p>本機の換気用の穴や内部に異物を入れたり、ドライバーなどを差し込まないでくだ さい。 高圧部に触れて感電の恐れがあります。 万一、異物が入った場合は、使用をやめてお近くの販売店またはブラザーのサービ スステーションにご連絡ください。</p>
	<p>本機の重さは約7.2kgあります。 本機を持ち運びする際は急激または、不用意な動作をしないでください。 腰や膝を痛める原因となります。</p>
	<p>本機は必ずハンドルを持って、持ち運びしてください。他の部分を持つとこわ れたり、すべて落とししたりして、けがの原因となります。</p>
	<p>本機には取扱説明書に記載されている正規の部品をご使用ください。 他の部品を使うと、けが・故障の原因となります。</p>
	<p>お客様ご自身での分解、修理および改造は行わないでください。 火災・感電およびけがの原因となります。 指定以外の内部の点検・調整・清掃・修理は、お近くの販売店またはブラザー のサービスステーションにご依頼ください。</p>
	<p>取扱説明書に記載されている整備は、必ず電源プラグをコンセントから抜いて ください。けがまたは感電の原因となります。</p>
	<p>ランプを交換をするときは、ガラス部分が冷えてから行ってください。 やけどの原因となります。</p>

## ⚠ 注 意

⊘	ミシン操作中は、針の動きに十分注意を払ってください。また、針、プーリー、天びんなどすべての動いている部品に手を近づけないでください。けがの原因となります。
⊘	縫製中、布地を無理に引っ張ったり、押ししたりしないでください。けがの原因となります。
⊘	曲がった針は絶対に使用しないでください。針が折れてけがの原因となります。
⚡	万一、本機を落としたり、破損したり、故障したりした場合は、ただちに使用をやめてお近くの販売店またはブラザーのサービスステーションにご連絡ください。そのまま使用すると火災・感電の原因となります。
⚡ Ⓢ	万一、煙が出ている、変な臭いがする、異常音があるなどの状態のときはすぐに電源プラグをコンセントから抜いてお近くの販売店またはブラザーのサービスステーションにご連絡ください。 そのまま使用すると火災・感電の原因となります。 お客様による修理は危険ですから絶対にしないでください。
⊘	本機が入っていた袋は、お子様がかぶって遊ばないように、お子様の手の届かないところに保管するか廃棄してください。かぶって遊ぶと窒息の恐れがあります。
⊘ !	お子様の玩具としてご使用にならないでください。お子様がご使用になるときや、お子様の近くでご使用されるときは、お子様がけがをしないよう十分注意を払ってください。
⊘	フットコントローラーの上に物を置かないでください。けが、故障の原因となります。(フットコントローラーは別売りです。)
⊘	コントローラージャックにピン・針などを差し込まないでください。けが、故障の原因となります。
!	針の下に指などを入れないでください。けがをする場合があります。
!	上糸、下糸等に関する操作については、取扱説明書の指示にしたがって正しく行ってください。取り扱いを誤りますと、縫製中、糸絡み等が発生し、針が折れてけがをする恐れがあります。

このミシンは、日本国内向け家庭用です。  
仕様および外観は改良のため、予告なく変更することがありますので、ご了承ください。

## ⚠ 注 意

⊘	ミシン操作中は、針の動きに十分注意を払ってください。また、針、プーリー、天びんなどすべての動いている部品に手を近づけないでください。けがの原因となります。
⊘	縫製中、布地を無理に引っ張ったり、押ししたりしないでください。けがの原因となります。
⊘	曲がった針は絶対に使用しないでください。針が折れてけがの原因となります。
⚡	万一、本機を落としたり、破損したり、故障したりした場合は、ただちに使用をやめてお近くの販売店またはブラザーのサービスステーションにご連絡ください。そのまま使用すると火災・感電の原因となります。
⚡ Ⓢ	万一、煙が出ている、変な臭いがする、異常音が出るなどの状態のときはすぐに電源プラグをコンセントから抜いてお近くの販売店またはブラザーのサービスステーションにご連絡ください。 そのまま使用すると火災・感電の原因となります。 お客様による修理は危険ですから絶対にしないでください。
⊘	本機が入っていた袋は、お子様がかぶって遊ばないように、お子様の手の届かないところに保管するか廃棄してください。かぶって遊ぶと窒息の恐れがあります。
⊘ !	お子様の玩具としてご使用にならないでください。お子様がご使用になるときや、お子様の近くでご使用されるときは、お子様がけがをしないよう十分注意を払ってください。
⊘	フットコントローラーの上に物を置かないでください。けが、故障の原因となります。(フットコントローラーは別売りです。)
⊘	コントローラージャックにピン・針などを差し込まないでください。けが、故障の原因となります。
!	針の下に指などを入れないでください。けがをする場合があります。
!	上糸、下糸等に関する操作については、取扱説明書の指示にしたがって正しく行ってください。取り扱いを誤りますと、縫製中、糸絡み等が発生し、針が折れてけがをする恐れがあります。

このミシンは、日本国内向け家庭用です。

仕様および外観は改良のため、予告なく変更することがありますので、ご了承ください。

# 目次

布地と糸と針の選択早見表	2
ぬい方早見表	2
付属品	3
仕様表	3
各部の名称	4

## ぬう前の知識

■ 電源コード	5
■ 模様選択ダイヤル	6
■ プーリー	7
■ 送り歯カバー	7
■ 上糸調子ダイヤル	7
■ 押えレバー	7
■ スピードコントロールレバー	8
■ ぬい目の長さ調節ダイヤル	8
■ 返しぬいレバー	8
■ フリーアームにするには	8
■ スタート/ストップスイッチ	9
■ フットコントローラー（別売り）を使用する場合	9

## 糸の通し方

■ ボピンの下糸巻き	10
■ 下糸のセット	12
■ 上糸のかけ方	13
■ 糸通し装置の使い方	14
■ 下糸の引き出し方	15

## ぬってみましょう

■ 基本操作	16
■ 糸調子	18
■ 押えの付け替え方	18
■ 片押えの使い方	19
■ まつりぬい押えの使い方	19
■ 裁ち目かがり押えの使い方	20
■ ボタン穴かがり押えの使い方	21

## ミシンを大切に

■ 針の交換	25
■ ランプの交換	26
■ お手入れ	27
■ トラブルチェック	29

## 布地と糸と針の選択早見表

布地の種類	普通地			薄地			厚地			のびる布地		ほつれやすい布地			ステッチ糸の場合	
	ブロード	タフタ	ギャバジン フラノン	ローン	ジューゼット	ポーラ	デニム	コーデロイ	ツイード	トット	ジャージ					
糸種類	カタン糸	合繊糸	絹糸	カタン糸	合繊糸	絹糸	カタン糸	合繊糸	絹糸	二用ツット糸		カタン糸	合繊糸	絹糸	合繊糸	絹糸
糸太さ	60 〜 80	60 〜 80	50 〜 80	60 〜 80	60 〜 80	50 〜 80	40 〜 50	50	50			50 〜 80	50 〜 80	50 〜 80	30	30
針太さ	11~14			9~11			14~16			ゴールド針 11~14		9~14			16~18	

※上糸と下糸は同じ物を使用してください。

### ▲ 注意

❗ 布地と糸と針の組み合わせは、上記の表に従ってください。組み合わせが適切でない場合、特に厚い布地（デニム等）を細い針（9~11番）でぬいますと、針が折れたり、曲がったりしてけがをする恐れがあります。また、ぬい目がふぞろいになり、ぬいじわや目とびの原因にもなります。

## ぬい方早見表

模様の種類	直線		三重ぬい	ジグザグ			裁ち目かがり		まつりぬい	直線	ボタン穴かがり
模様番号	1	2	3	4	5	6	9	8	7	2	a→b→c→d
選択模様											
押え記号				J			G		L	I	A
主な用途	薄地・ステッチ	普通地・厚地	強力地ぬい 飾りぬい	アッチ パッチ フリック その他 裁ち目かがり			(のびる布地) 裁ち目かがり		まつりぬい	おとし フアシ スナー ミシン 付け その他 ピタ タック	ボタン穴かがり
ぬい目の長さ調節ダイヤル	★			★			★		★	★	★

★…調節することができます。

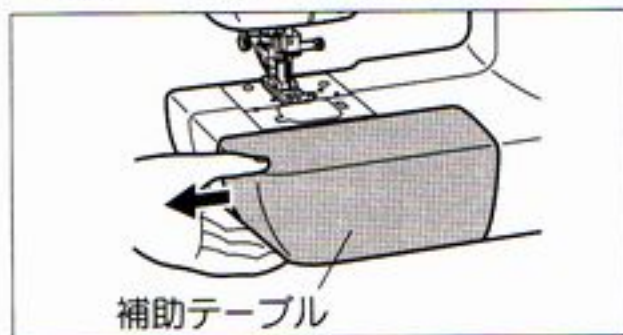
### ▲ 注意

❗ 押えは各模様に適した押えを使用してください。押えを間違えますと、針が押えに当たり、折れたり、曲がったりしてけがをする恐れがあります。

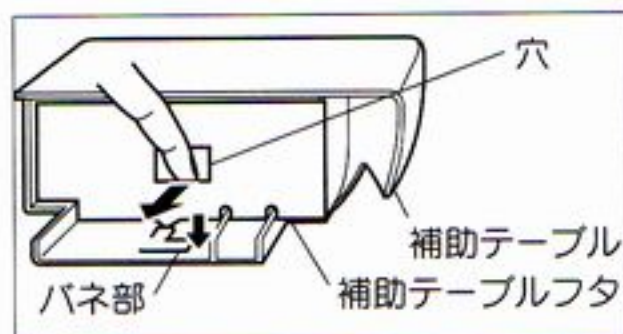


## ■付属品 ●付属品は、必ず本機専用付属品をご使用ください。

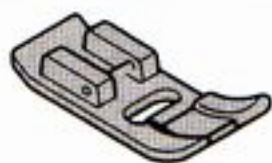
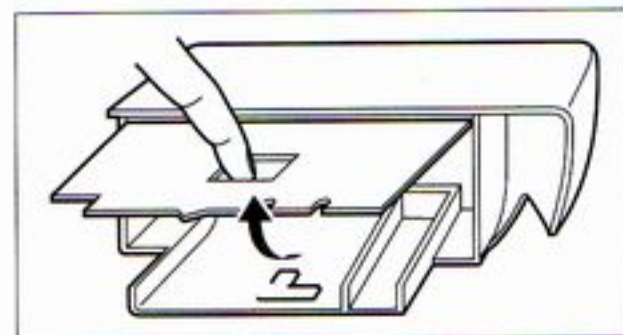
補助テーブル内に付属品が収納されています。



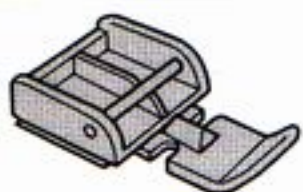
- 補助テーブルを左へずらし、ミシン本体から取り外します。



- 補助テーブルのバネ部を押し、補助テーブルフタの穴に指を入れて手前に外してください。
- ※ はめるときは、補助テーブルフタがロックされるまで押してください。



ジグザグ押え〈J〉



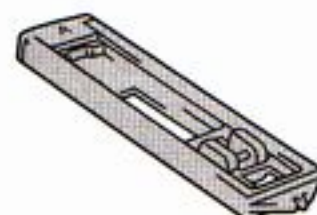
片押え〈I〉



裁ち目かがり押え〈G〉



まつりぬい押え〈L〉



ボタン穴かがり押え〈A〉



リッパー



ミシンブラシ



ボビン

- ※ ボビンは、必ず専用ボビンをご使用ください。



糸こま押え(大)

- ※ 糸こま押え(小)は、ミシンの糸たて棒についています。糸こまの大きさに合わせてお使いください。



送り歯カバー



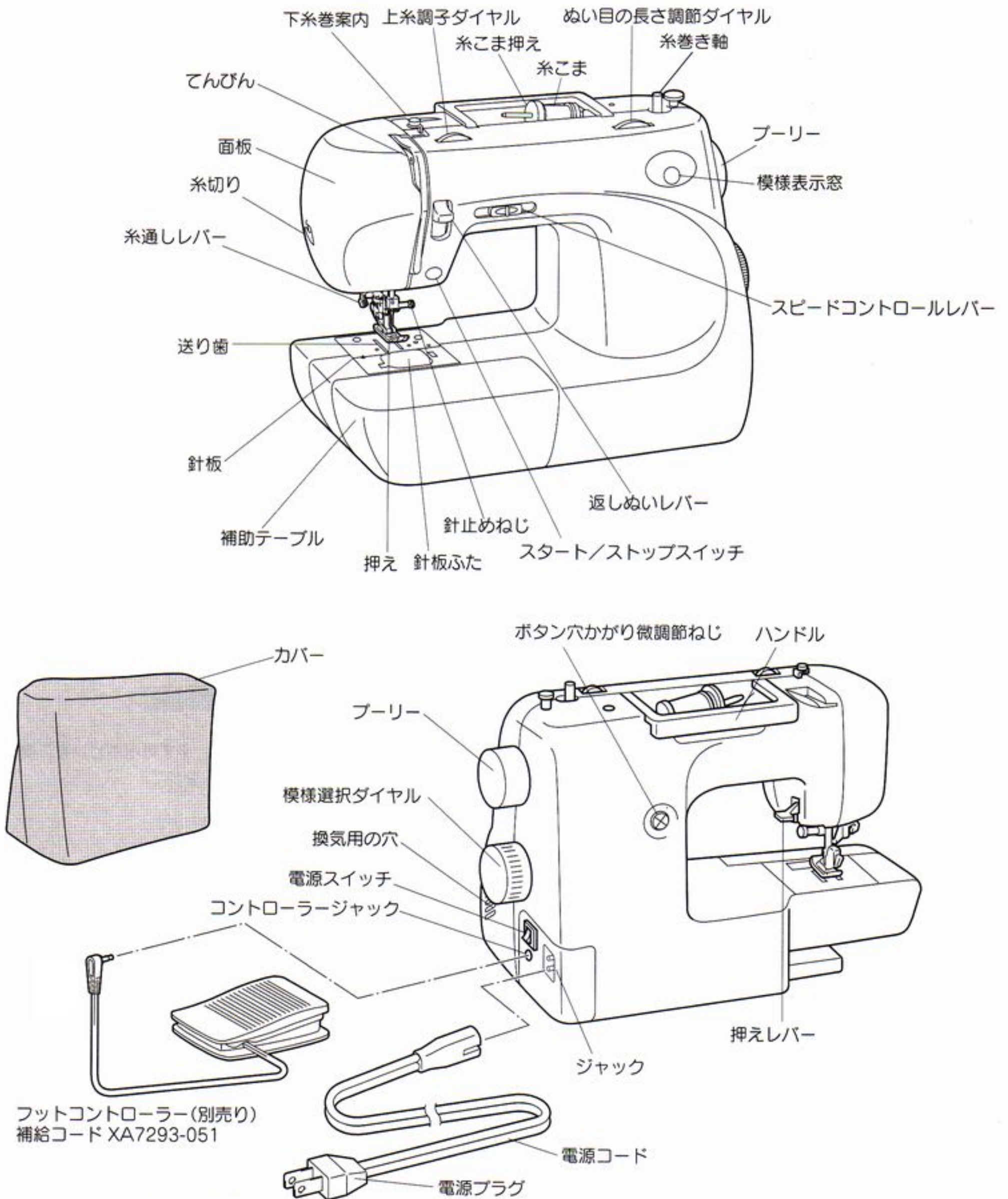
ミシン針

※ ジグザグ押え〈J〉は最初にミシンにとりつけてあります。

## ■仕様表

項目	仕様
本体寸法	幅41.5×高さ30.6×奥行18.1(cm)
質量	7.2kg
ぬい速度	毎分70~710針
使用ミシン針	家庭用ミシン針(HAX1)
定格電圧/消費電力	100V/55W 50/60Hz
ランプ消費電力	12V/5W

## 各部の名称





- ※ 取扱説明書上の図は現物と多少異なることがあります。
- ※ 糸こまは付属していません。市販の糸こまをお使いください。

# ぬう前の知識

## ■ 電源コード



### ▲ 警告

-  一般家庭用電源AC100Vの電源以外では、絶対に使用しないでください。火災・感電・故障の原因となります。
-  以下のようなときは電源を切り、電源プラグを抜いてください。火災・感電・故障の恐れがあります。
  - ・ミシンのそばを離れるとき
  - ・ミシンを使用したあと
  - ・運転中に停電したとき

### ▲ 注意

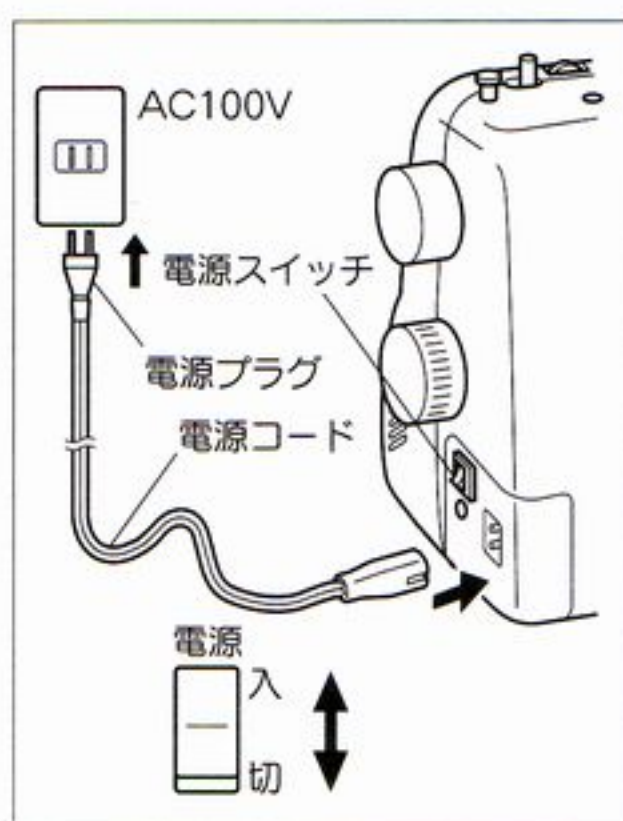
延長コードや分岐コンセントを使用したたこ足配線はしないでください。火災・感電の原因となります。

濡れた手で電源プラグを抜き差ししないでください。感電の原因となります。

-  電源コードを抜くときは、まず電源スイッチを切って、必ずプラグを持って抜いてください。電源コードを引っ張って抜くとコードが傷つき、火災・感電の原因となります。
-  電源コードを傷つけたり、破損したり、加工したり、無理に曲げたり、引っ張ったり、ねじったり、たばねたりしないでください。また、重い物を載せたり、加熱したりすると電源コードが破損し、火災・感電の原因となります。

電源コードまたは電源プラグが破損したときは、ミシンの使用をやめてお近くの販売店または、ブラザーのサービスステーションにて修理をお受けください。

長期間ご使用にならないときは、必ず電源プラグをコンセントから抜いてください。火災の原因となります。



1. 電源コードをミシンとコンセントにしっかり差し込んでください。
2. 電源スイッチを「入」の方に押してください。電源が入り、ランプが点灯します。
3. 電源を切るときは、電源スイッチを「切」の方に押してください。

## ■模様選択ダイヤル

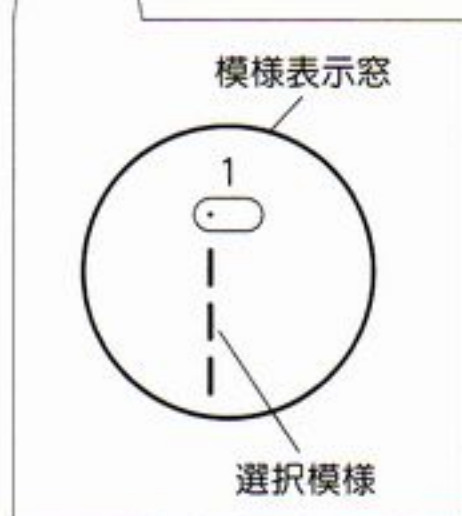
### ▲ 注意



模様選択ダイヤルは、必ず針が布地から上がっていることを確認してから回してください。針が布地に刺さったまま模様選択しますと、針が曲がったり、折れたりしてけがをする原因となります。

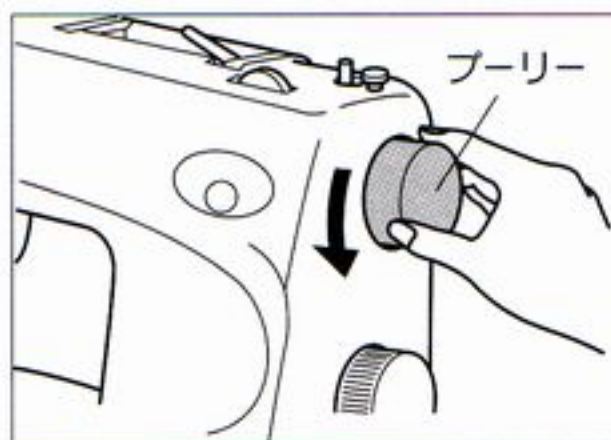


- 模様選択ダイヤルを回して、使用したい模様番号を模様表示窓に表示してください。



模様記号	b	⇔	ac	→	d	1	2	3	4	5	6	7	8	9	
押え記号	— A —					J	J	J	J	J	J	L	G	J	

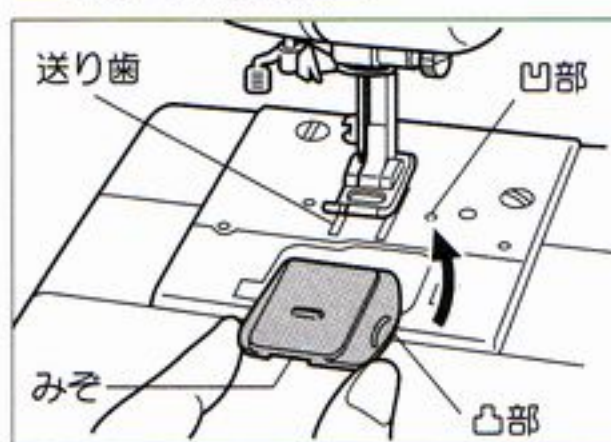
## ■ プーリー



プーリーを回すと、針が上下します。

- プーリーは、必ず手前側に回してください。

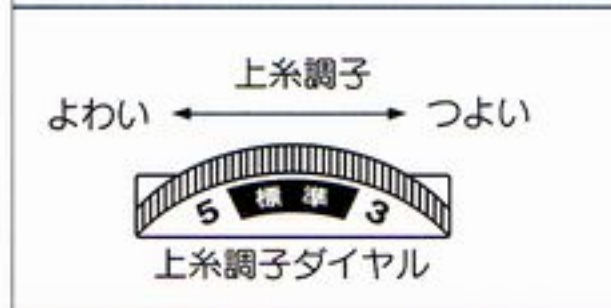
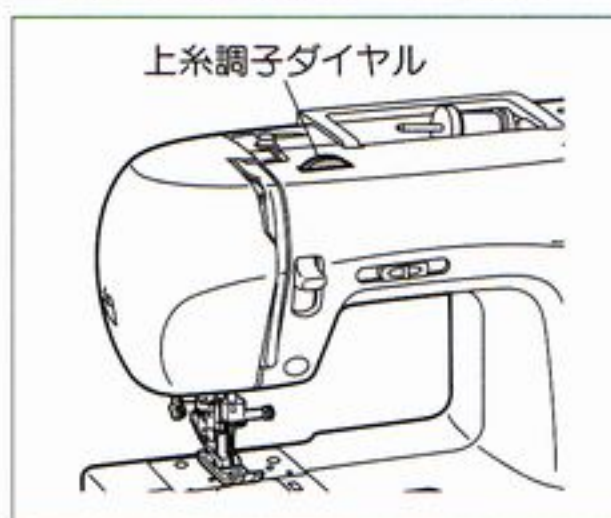
## ■ 送り歯カバー



取り付けるときは、凹部凸部を合わせ押し込みます。取り外すときは、みぞにつめをあて、はね上げてください。

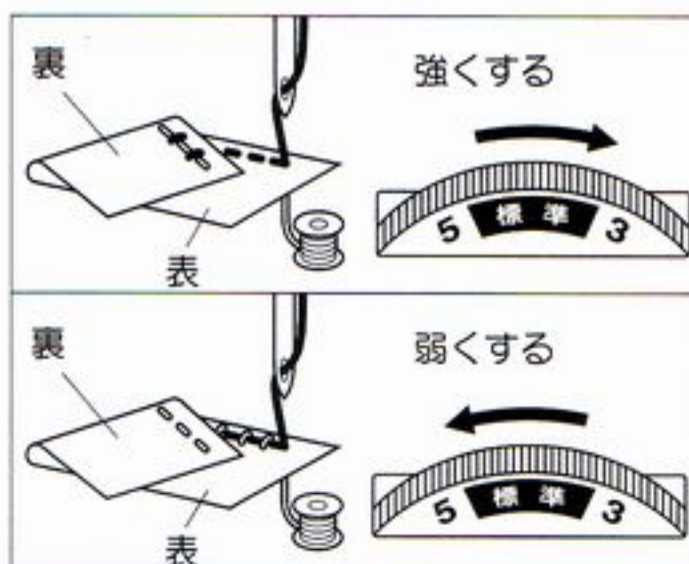
- ※ ボタン付けなどのときに使ってください。

## ■ 上糸調子ダイヤル



上糸調子ダイヤルの **標準** は、普通地(中厚地)をぬう場合の目安です。

布や糸の種類によって糸調子は変わりますので、実際にお使いになる生地の手切れで試し縫いをして、糸調子を調節してください。



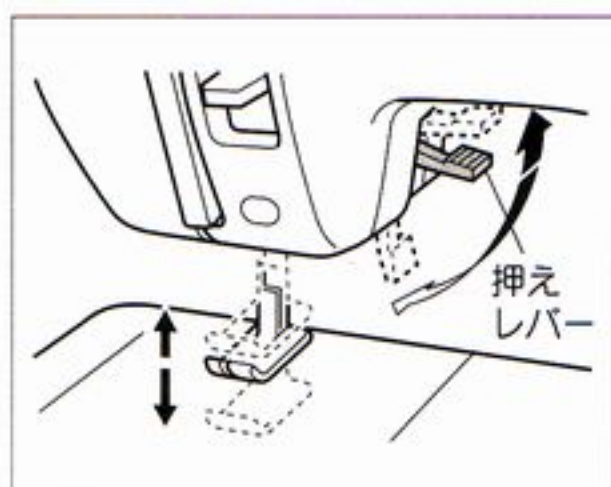
### ■ 上糸が弱い場合

上糸と下糸の重なりが下(裏)にできます。上糸調子ダイヤルを右に回します。

### ■ 上糸が強い場合

上糸と下糸の重なりが上(表)にできます。上糸調子ダイヤルを左に回します。

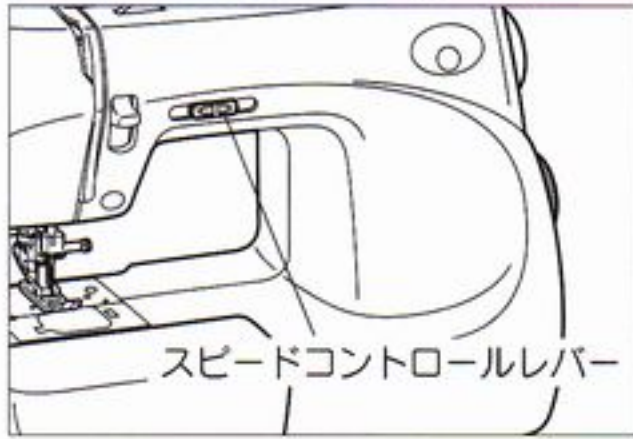
## ■ 押えレバー



レバーを下げると押えが下がり、布地を押えます。

厚地の重ねぬいなど布地を入れにくいときは、レバーをさらに押し上げて入れます。

## ■スピードコントロールレバー

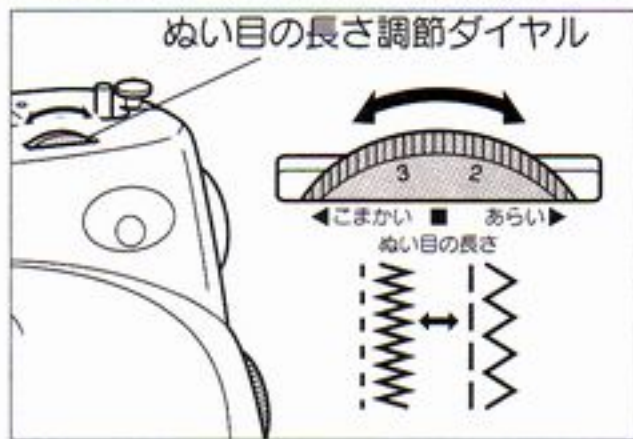


※ 初心者の方はミシンになれるまで“ゆっくり”でお使いください。

ゆっくり・・・はやく



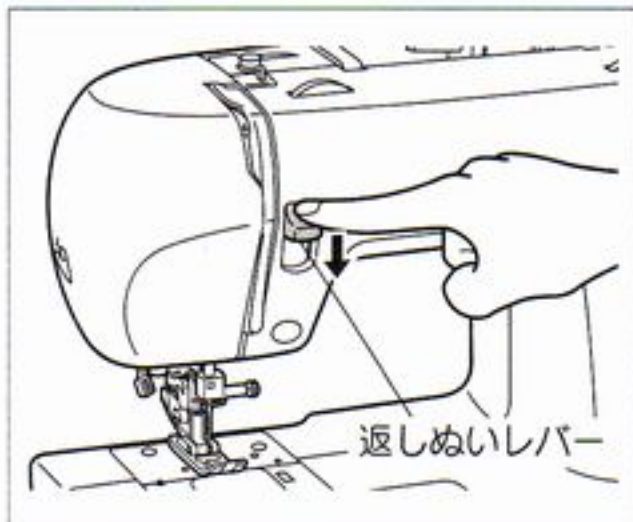
## ■ぬい目の長さ調節ダイヤル



1針1針のぬい目の長さを変化させることができます。

● 選んだ模様によっては調節できません。(P2ぬい方早見表参照)

## ■返しぬいレバー



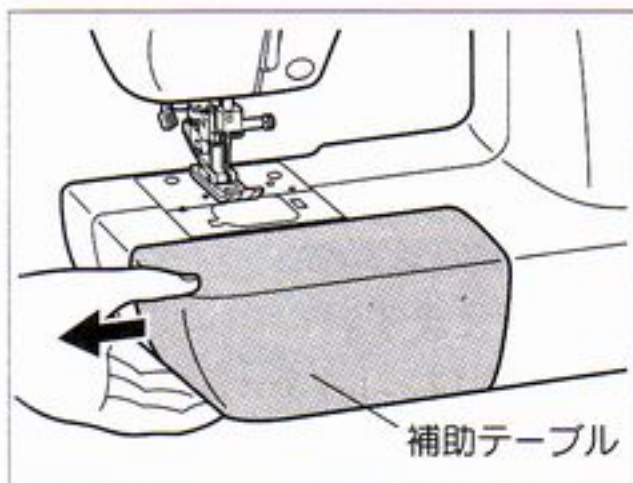
レバーを下けている間は返しぬいを低速で行います。

返しぬいは、戻りぬいやぬい目を補強する場合に使ってください。

● 糸巻き軸が、下糸巻きの状態になっていると、ミシンは動きません。

● フットコントローラーでミシンが運転されているときは、そのままの速度で返しぬいを行います。

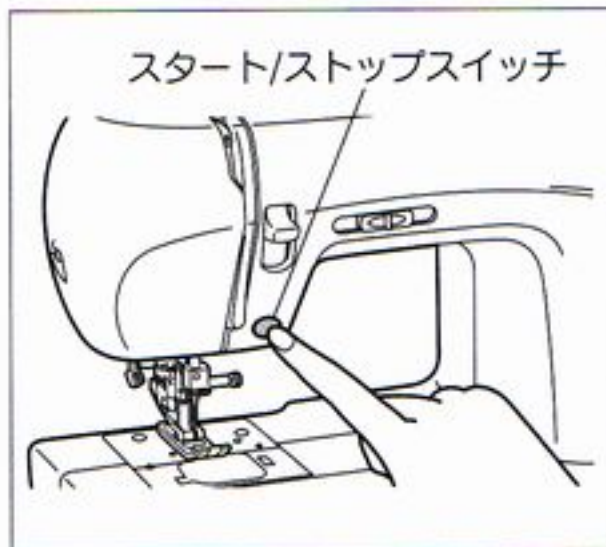
## ■フリーアームにするには



補助テーブルを左へずらし、取り外しますと、フリーアームになります。

筒状の物や、手が届きにくいところをぬうときは、フリーアームにすると便利です。

## ■ スタート/ストップスイッチ



スイッチを押すとスタートし、もう一度押すとストップします。

- スイッチを押している間は、低速でぬいます。
- ミシンを停止させると、針は上で止まります。

## ■ フットコントローラー (別売り) を使用する場合

### ▲ 注意

- フットコントローラーに糸くずやほこりがたまらないようにしてください。火災の原因となります。
- フットコントローラーの上に物を置かないでください。けが、故障の原因となります。
- ▲ 長期間ご使用にならないときは、フットコントローラーのプラグをジャックから抜いてください。火災、けがの原因となります。



1. 電源スイッチを切って、フットコントローラーのプラグをジャックに差し込んでください。

2. 電源スイッチを入れ、フットコントローラーをゆっくり踏み込んでください。ミシンが動きます。  
※ミシン本体のスピードコントロールレバーで最高速度を調節することができます。

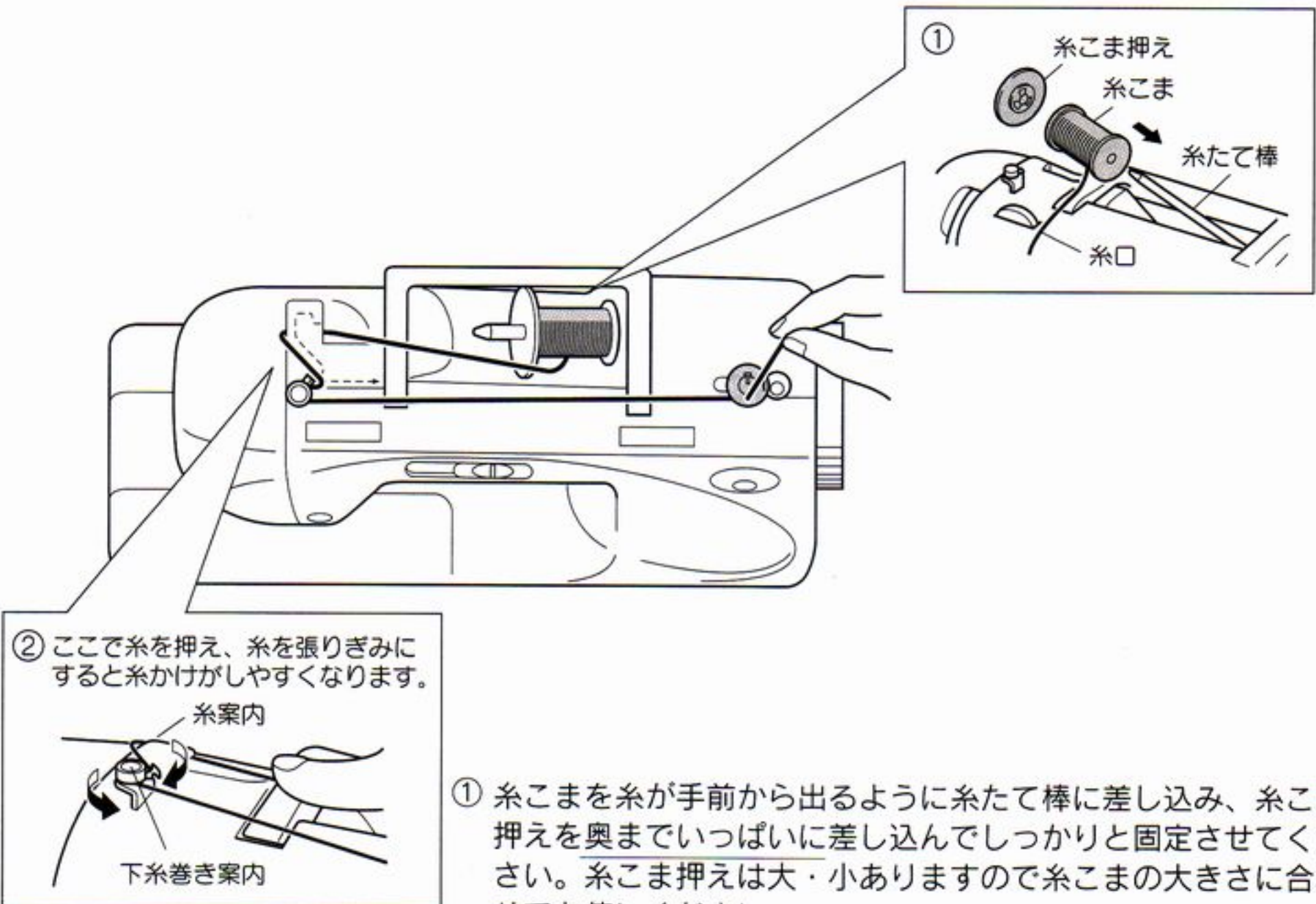
3. 踏み込みをやめるとミシンは止まります。  
※フットコントローラー使用時はスタート/ストップスイッチは使用できません。

# 糸の通し方

## ■ ボビンの下糸巻き

### ▲ 注意

❗ 必ず専用ボビン (X80309-001) をご使用ください。けが、故障の原因となります。

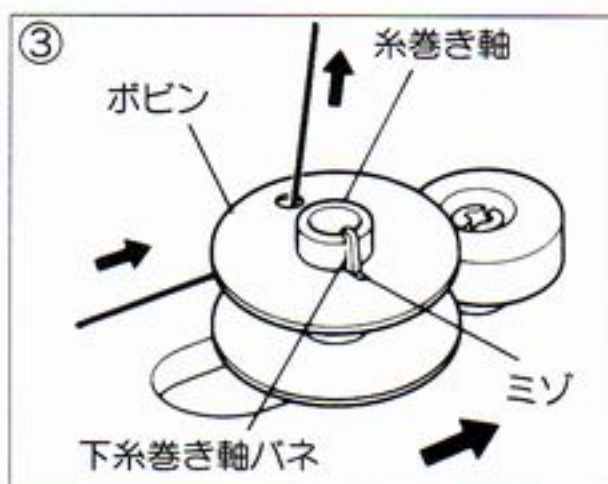


① 糸こまを糸が手前から出るように糸たて棒に差し込み、糸こま押えを奥までいっぱい差し込んでしっかりと固定させてください。糸こま押えは大・小ありますので糸こまの大きさに合わせてお使いください。

### ▲ 注意

❗ 糸こま押えを奥までいっぱい押し込んでいないと、糸たて棒に糸が絡まり、針折れの原因となることがあります。

② 矢印にそって糸案内、下糸巻き案内に糸をかけてください。

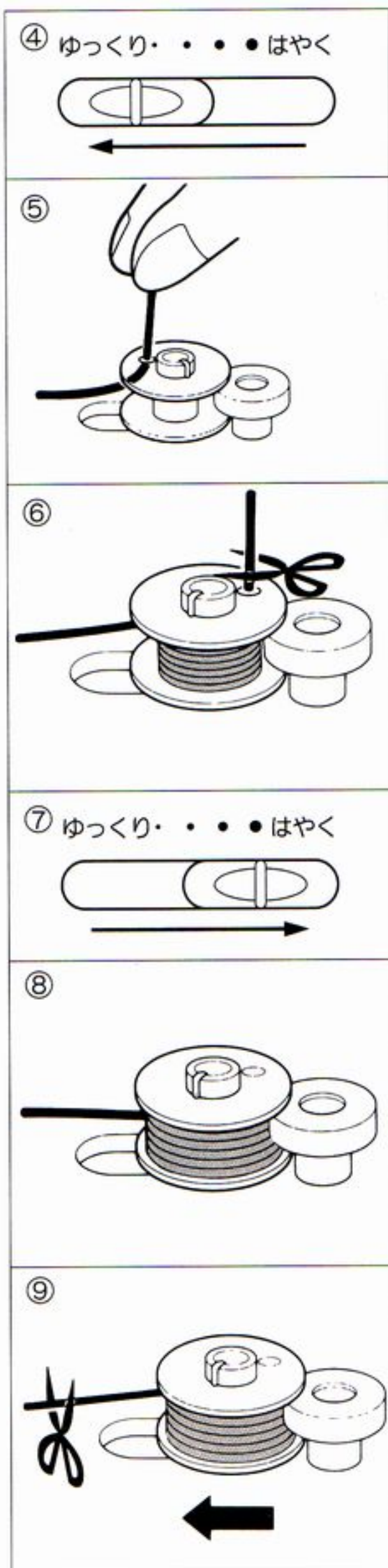


③ ボビンの穴に糸を内側から通し、ボビンのみぞと下糸巻き軸バネを合わせてしっかりとめ、ボビンを右へスライドさせてください。

### ▲ 注意

❗ 必ず表記の方法で行ってください。  
穴に通さずに手で巻きつけて下糸を巻いた場合、糸量が少なくなったときにボビンに糸が絡まり、針が折れる恐れがあります。





④ スピードコントロールレバーを<ゆっくり>の方にスライドさせてください。

⑤ 糸端を持ってスタート/ストップスイッチを押して、少し巻いたらミシンをいったん止めてください。

**▲ 注意**



糸は少し長めに引き出し(5~10センチ位)、まっすぐ上に伸ばして持ってください。糸が短かったり、たるんでいたたり、斜めに持っていたりすると、糸がボビンに巻き込まれ、けがの原因となります。

⑥ 糸端を切ってください。

⑦ スピードコントロールレバーを<はやく>の方にスライドさせてください。

⑧ 再びスタートしてください。  
巻き終わると自動的にボビンの回転は止まります。  
巻き終わったらスタート/ストップスイッチを押してミシンを止めてください。

⑨ 糸を切り、ボビンを左側に戻して取り外してください。

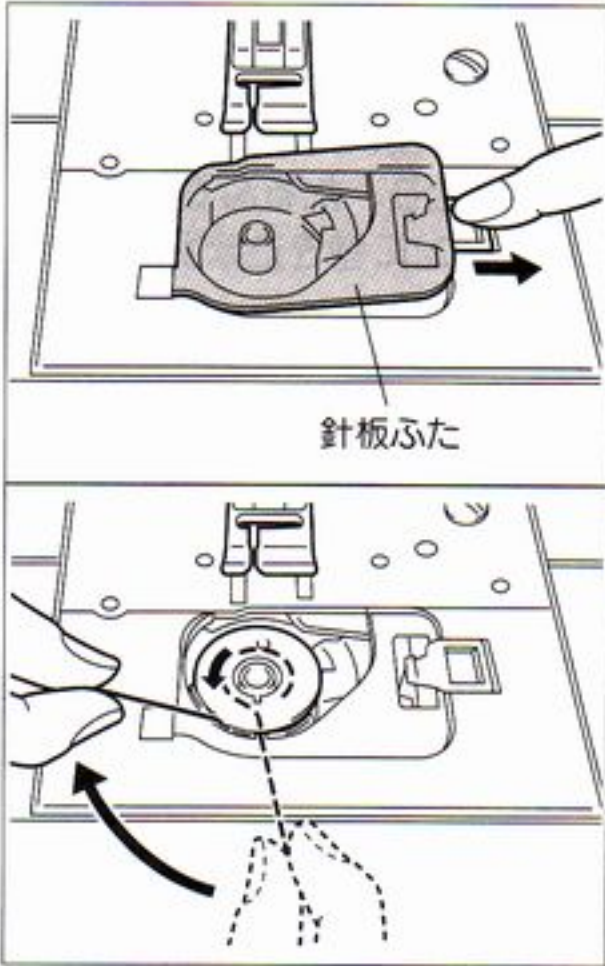
⑩ スピードコントロールレバーを<ゆっくり>の方に戻してください。

注記：下糸巻きをしたあと、次にミシンを運転するか、またはプーリーを手回しするとき、初めにクラッチのつながる音が発生しますが、トラブルではありませんのでご了承ください。

## ■ 下糸のセット

### ▲ 注意

- ❗ 必ず、電源を切ってから行ってください。万一、スタート/ストップスイッチなどが押されるとミシンが作動してけがの原因となります。



1. 針板ふたの横のつまみを右に押し、針板ふたを外してください。

2. 矢印の向きから糸が出るようにボビンをセットしてください。  
※専用ボビンをお使いください。

### ▲ 注意

- ❗ ボビンは必ず正しい方向から糸が出るようにセットしてください。万一、ボビンを逆の方向にセットしますと糸調子不良になり、針が折れてけがをする原因となります。

### ▲ 注意

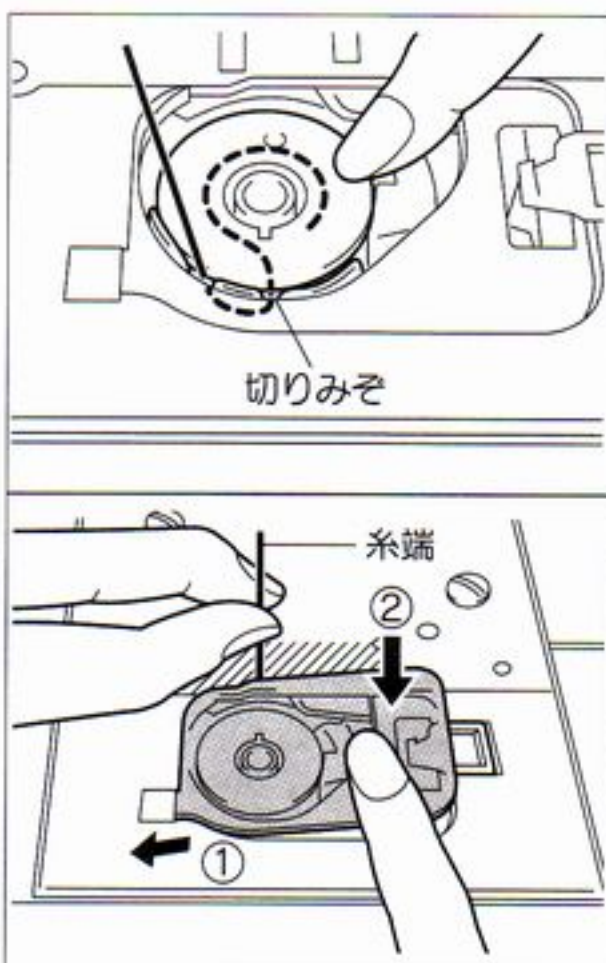
- ❗ 下糸は正しく巻かれたものをご使用ください。下糸の巻き方が悪いと糸調子不良や針折れの原因となります。



均一に巻かれている



糸がたるんでいる



3. 糸端を持ち、ボビンを指で押え、糸を切りみぞへ確実に通します。

4. 針板ふたをセットします。  
※糸端が針板ふたの後方(左図斜線部分)にくるように針板ふたをセットしてください。

## ■ 上糸のかけ方

### ▲ 注意

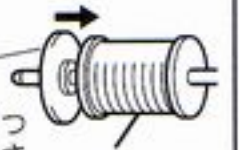


必ず、電源を切ってから行ってください。万一、スタート/ストップスイッチなどが押されるとミシンが作動してけがの原因となります。  
上糸通しは指示に従って正しく行ってください。糸が正しく通っていない場合、糸が絡んで針が折れけがの原因となる恐れがあります。

■ 糸こまを糸が手前から出るようにセットします。

糸こま押え

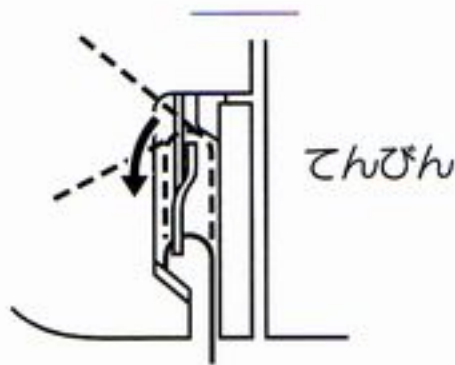
※糸こま押えは、奥までいっぱい差し込んでください。糸こま押え(大)と(小)は、糸こまの大きさに合わせてお使いください。



### ③ 糸こまをセット

### ④ 糸案内にかける

ここで糸を押え、糸を張りぎみにすると糸かけがしやすくなります。



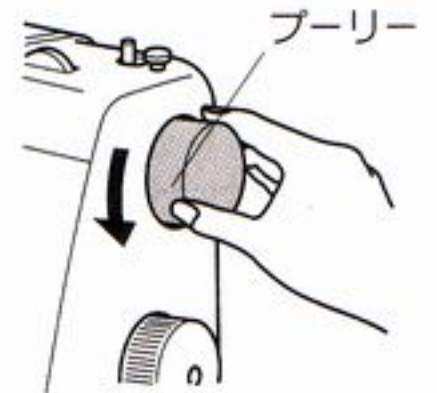
### ▲ 注意



糸こま押えを奥までいっぱい押し込んでいないと、糸たて棒に糸が絡まり、針折れの原因となることがあります。

### ⑥ てんびんにかける

### ⑤ 本体に表示の糸かけ番号順に糸を通します。



### ② プーリーを回しててんびんを上げる

### ① 押えレバーを上げる

針棒糸かけ

### ⑦ 針棒糸かけにかける

### ⑧ 針に通す。

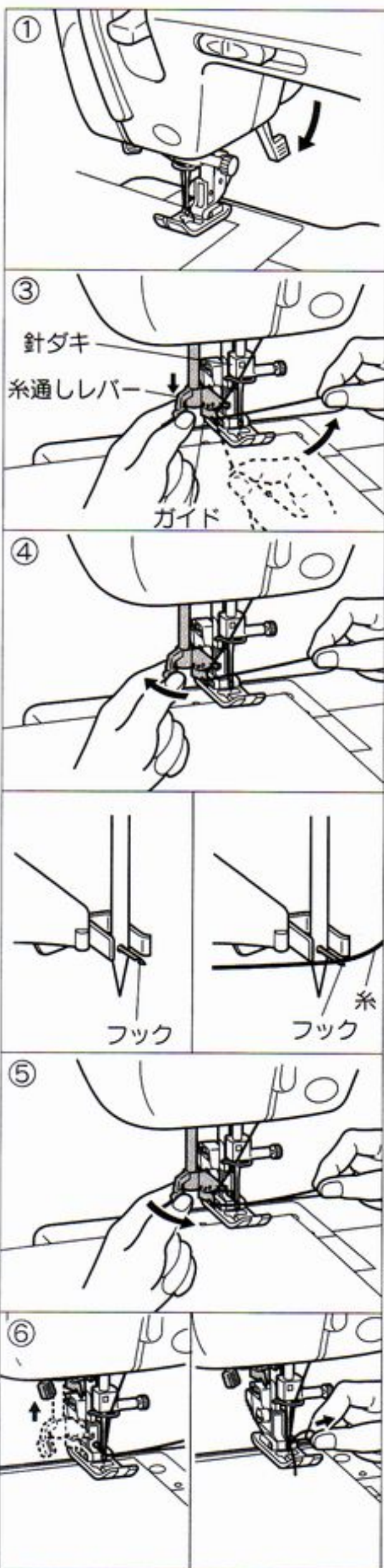
(糸通し装置を使うと便利です。  
糸通し装置の使い方 (P14) 参照)  
糸は針穴に前から後ろへ通します。

注記：①の押えレバーを上げて糸かけをしないと、本体内部の上糸調子機構の皿が閉じたままとなり、正しい糸かけができず、糸がらみの原因となります。

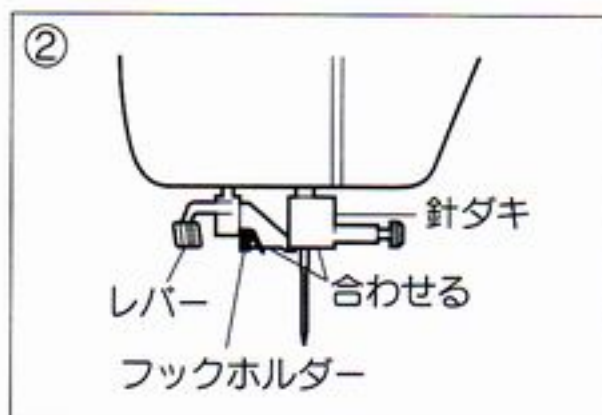
## ■ 糸通し装置の使い方

### ▲ 注意

- !** 必ず、電源を切ってから行ってください。万一、スタート/ストップスイッチなどが押されるとミシンが作動してけがの原因となります。



- ① 押えレバーを下げてください。  
② プーリーを手前に回転させ、針ダキの下面とフックホルダーの下面の高さを合わせてください。



注記：糸通し装置使用時は必ず、フックホルダーの下面に針ダキの下面の高さを合わせてからレバーを引いてください。フックホルダーが針ダキに当たり、キズをつく恐れがあります。

- ③ 糸通しレバーを下げながら、糸をガイドにかけてください。  
④ 糸通しレバーをさらに下まで下げ、レバーを後方へ回してください。  
針穴にフックが通っているか確認し、糸をフックにかけてください。  
● 糸を手前に引き、フックにかかっているか確認してください。

- ⑤ 糸をかるく持ちながら、糸通しレバーを前方向へ回してください。  
フックが、針に糸を通します。

- ⑥ 糸通しレバーを上げ、上糸を後ろへ10cmほど引き出しておい

- 糸通し装置は針11～16番の範囲でご使用ください。なお、針と糸の適正な組み合わせは「布地と糸と針の選択早見表」(P2)をごらんください。また、ナイロン透明糸は上記に関係なく、針14～16番の範囲内でご使用ください。

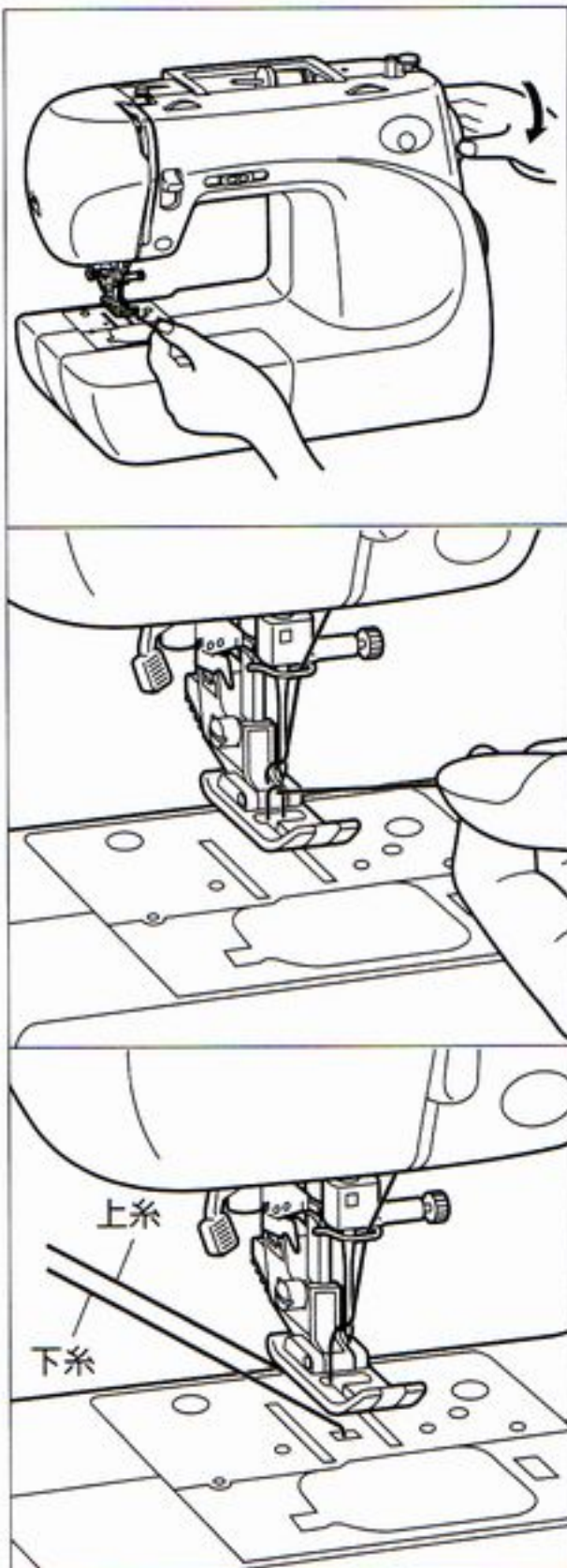
## ■ 下糸の引き出し方

### ▲ 注意



必ず、電源を切ってから行ってください。万一、スタート/ストップスイッチなどが押されるとミシンが作動してけがの原因となります。

必ず下糸を引き出してからぬってください。糸が絡んで針が折れ、けがをする恐れがあります。



1. 上糸をかるく持ち、プーリーを手前にゆっくり1回転させ、針とてんびんを上げます。

2. 上糸を引き上げて下糸を引っ張り出します。

3. 上糸・下糸を10cmほど出しておきます。  
上糸・下糸を押えの下にして後ろへそろえて出します。

# ぬってみましょう

## ■ 基本操作

### ▲ 注意

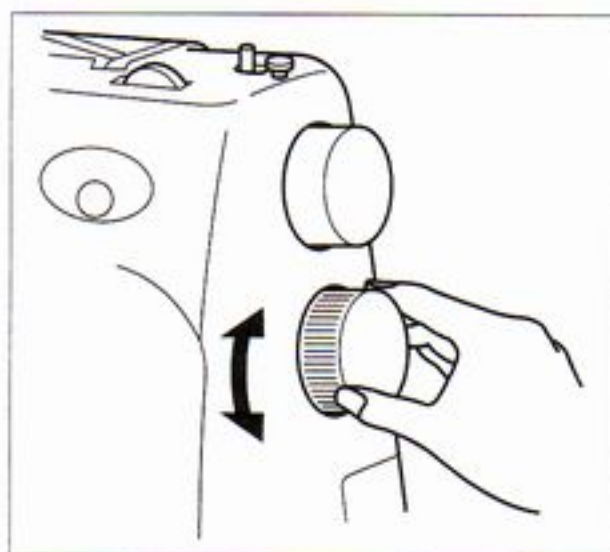
ミシンの操作中は、針の動きに十分注意を払ってください。また、針、プーリー、天びんなどすべての動いている部品に手を近づけないでください。けがの原因となります。

縫製中、布地を無理に引っ張ったり、押ししたりしないでください。けがの原因となります。  
曲がった針は絶対に使用しないでください。針が折れてけがの原因となります。

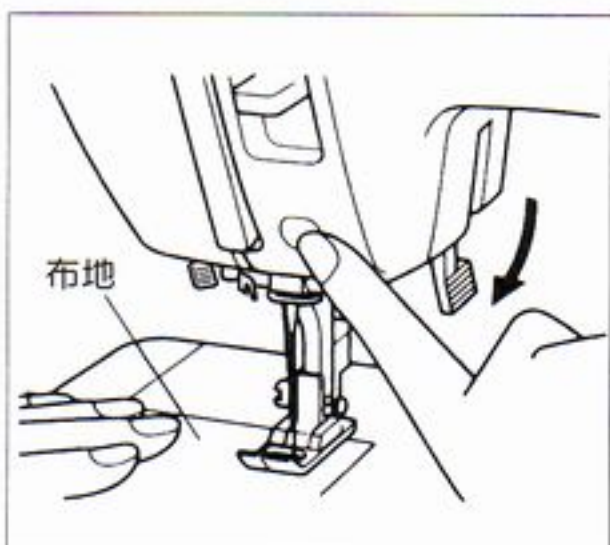
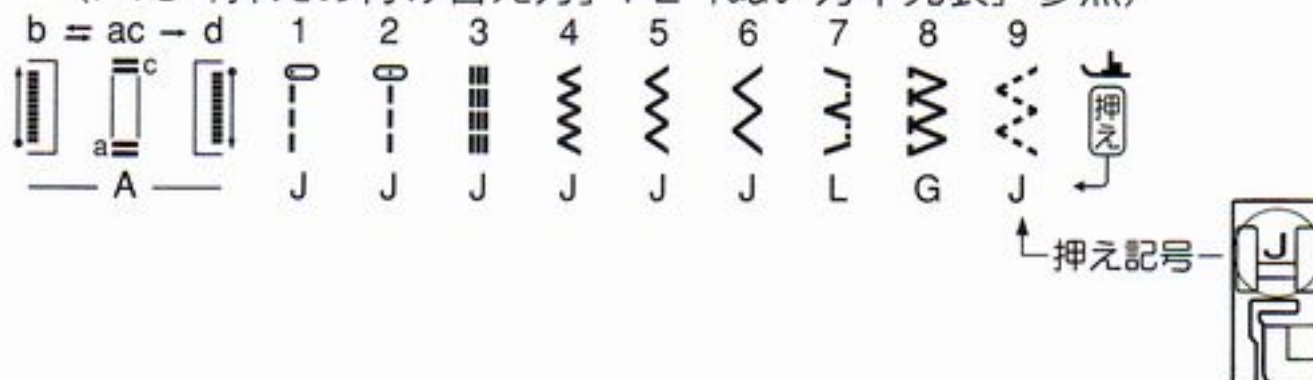
押えは各模様に適した押えを使用してください。押えを間違えますと、針が押えに当たり、折れたり、曲がったりして、けがをする恐れがあります。

ぬう際には、まち針などが針に当たらないように注意してください。針が折れてけがをする恐れがあります。

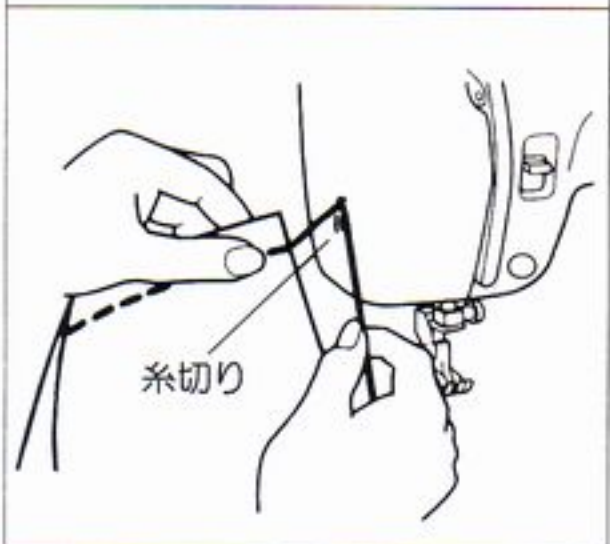
ぬい目が詰まる場合は、ぬい目の長さを長くしてください。  
ぬい目が詰まった状態で無理にぬい続けると、針が折れてけがをする恐れがあります。



1. 電源を入れ、針と押えを上げてください。
2. 模様選択ダイヤルで模様を指定してください。
3. 指定した模様に合わせて、押えを付け替えてください。  
(P18「押えの付け替え方」 P2「ぬい方早見表」参照)



4. 上糸と布地を押えの下に入れ、押えを下げてください。
5. 手を布地にかかるく添え、スタート/ストップスイッチを押してください。



6. 再びスタート/ストップスイッチを押してストップしてください。
7. 針が完全に止まったら押えを上げ、布地を取り出してください。
8. 上下2本の糸を面板の糸切りにかけて、下に引っ張り糸を切ってください。

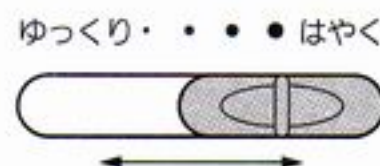
### ■ ぬい目の長さ調節

選んだ模様によっては、ぬい目の長さは調節できません。(P2「ぬい方早見表」参照)



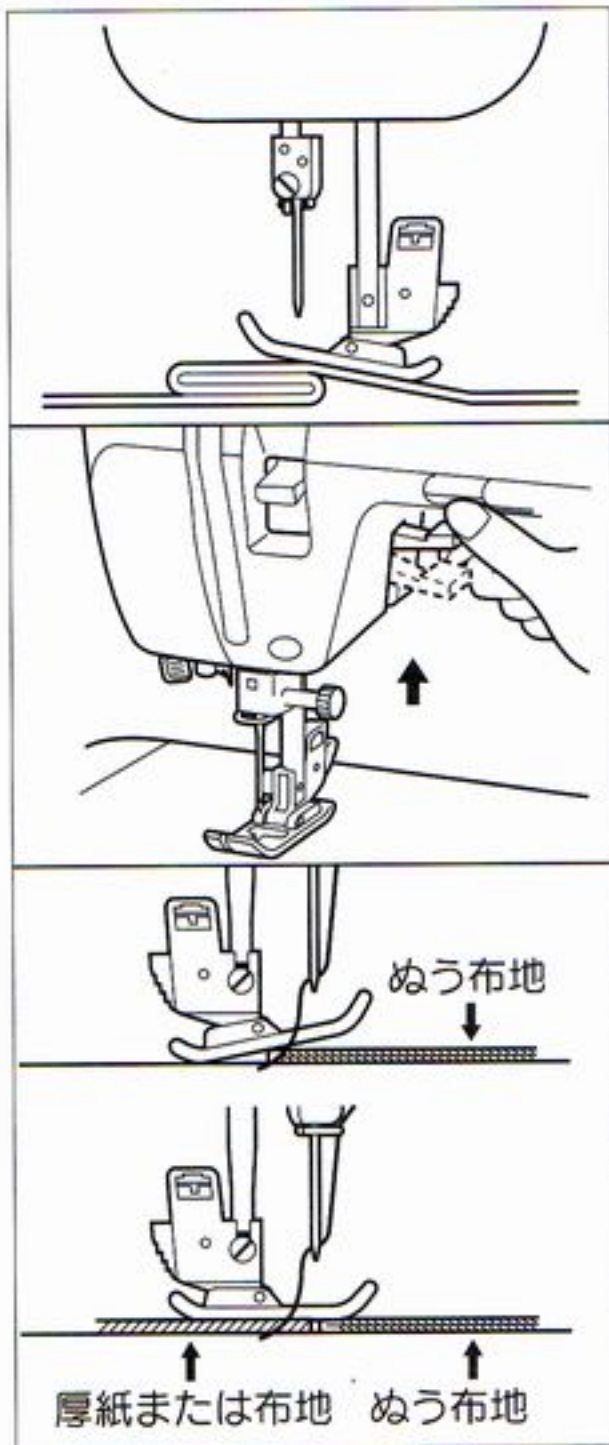
### ■ スピード調節

ぬっている途中でも調節できます。



■ ジグザグの振り幅は自動的に設定されますので調節することはできません。

## ● 厚地のぬい方



厚物は6mmまで縫うことができます。  
段をぬうときは、手で軽く補助して布送りを助けながら、布地を倒した方向にぬいます。

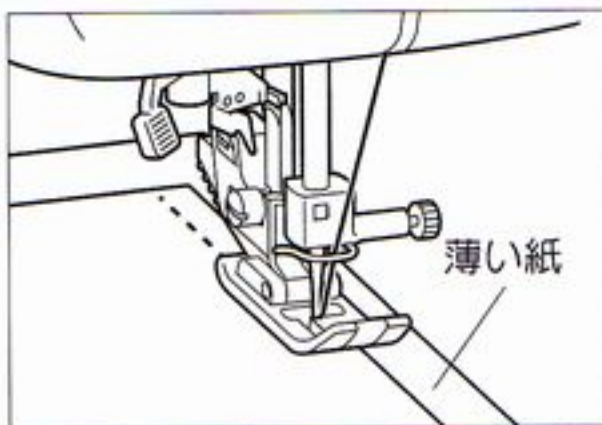
### ▲ 注意

⊘ 6mm以上の厚物をぬったり、無理に布地を押し込んだりしますと針が折れてけがをする恐れがあります。

押えレバーをさらに上げると、押えがもう一段上がり、布地が入れやすくなります。

左図のように、押えが傾いて布地がスムーズに送られないときは、使用する布地と同じ厚さの布地または厚紙をおいてぬいます。

## ● 薄地のぬい方



布地の下に薄い紙をしいてぬいます。

### ■ 布地の裏側がタオル地のようになるときは…



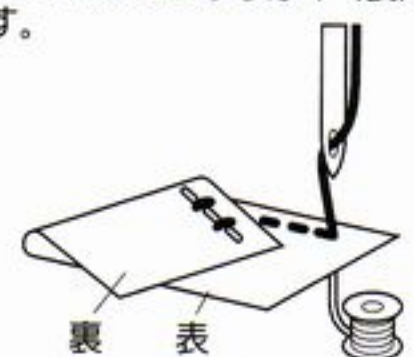

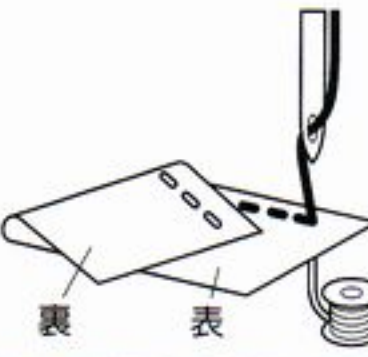
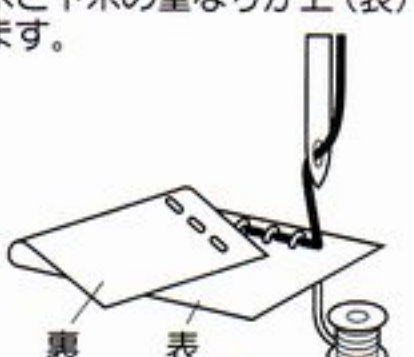

図のように布地の表側は普通にぬえて、裏側がタオル地のようになるときは、上糸のかけ方P13をごらんの上、正しくかけ直してください。また上糸調子の調節のしかたはP18をごらんください。

### ■ 針を布に刺して、方向を変える場合は…

針がもっとも下がる位置まで、プーリーを回して針を下げてください。それから、押えを上げて布の方向を変えてください。針が布に少し刺さった状態で、押えを上げますと、ぬい目がきたなくなる場合があります。

## ■糸調子

※ 上糸調子ダイヤルの**標準**は、普通地(中厚地)をぬう場合の目安です。布や糸の種類によって糸調子は変わりますので、実際にお使いになる生地の端切れで試し縫いをして、糸調子を調節してください。

<p>■ 上糸が弱い場合 上糸と下糸の重なりが下(裏)にできます。</p>  <p>裏 表</p> <p>上糸調子ダイヤルを右に回します。</p>  <p>※ 数字を大きくします。</p>	<p>■ 正しい糸調子 上糸と下糸の交差が布地と布地の間にできます。</p>  <p>裏 表</p>	<p>■ 上糸が強い場合 上糸と下糸の重なりが上(表)にできます。</p>  <p>裏 表</p> <p>上糸調子ダイヤルを左に回します。</p>  <p>※ 数字を小さくします。</p>
--	---	--

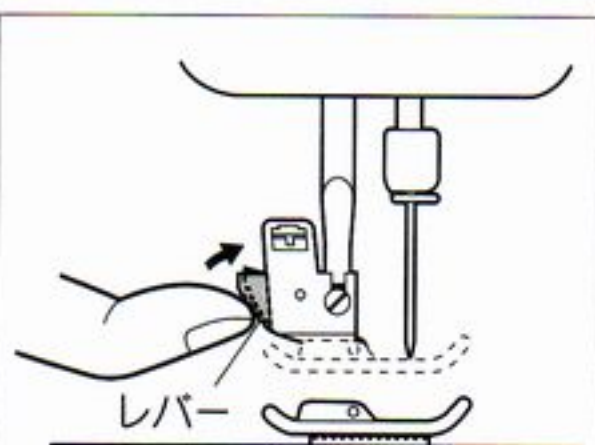
## ■押えの付け替え方

### ▲ 注意

必ず、電源を切ってから行ってください。万一、スタート/ストップスイッチなどが押されるとミシンが作動してけがの原因となります。

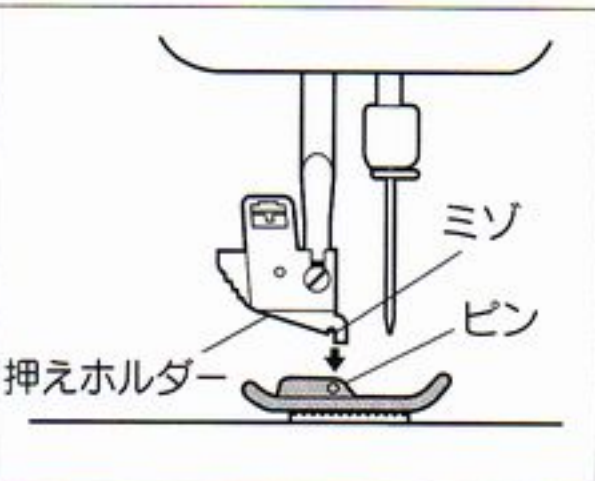
❗ 押えは必ず正規の部品をご使用ください。その他の部品を使用しますとけがや故障の原因となります。

押えは各模様に適した押えを使用してください。押えを間違えますと、針が押えに当たり、折れたり、曲がったりしてけがをする恐れがあります。



### 取りはずし方

押えを上げ、押えホルダーのレバーを押してください。



### 取り付け方

押えホルダーのミソの真下に押えのピンがくるように置き、押えを下げてください。

※ 押えは各模様に適した押えを使用してください。  
(P2「ぬい方早見表」参照)



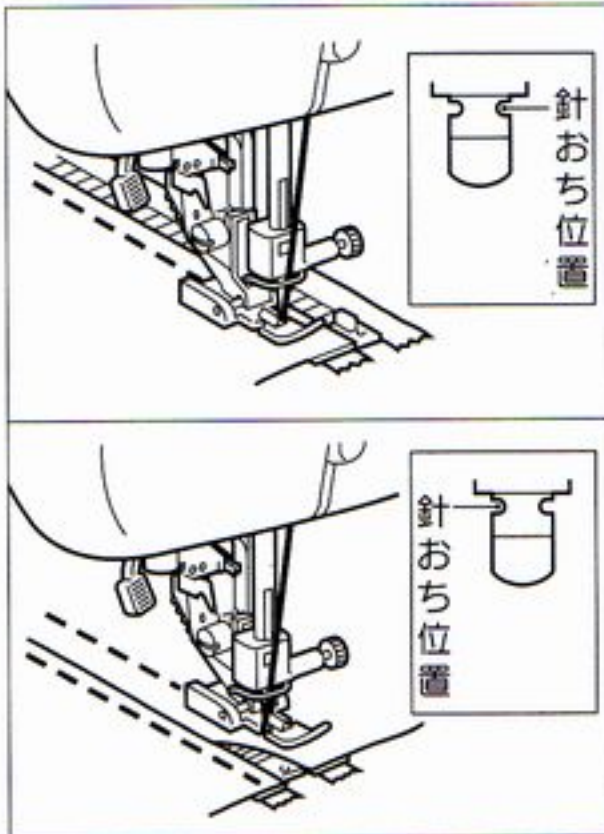
## ■ 片押えの使い方

### ▲ 注意

＜1＞押えを使用するときは、必ず直線（模様番号＜2＞）を使用し、プーリーを手で回して針が押えに当たらないことを確認してください。他の模様を使用しますと、針が押えに当たり、折れてけがをする恐れがあります。

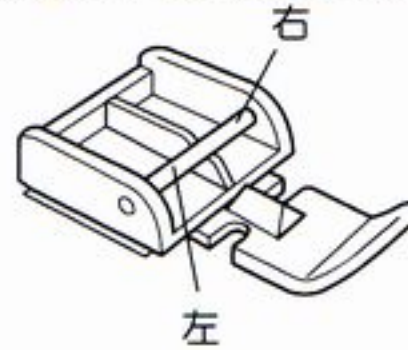


ファスナー付けの際には、ファスナーが針に当たらないように注意してください。針が折れてけがをする恐れがあります。



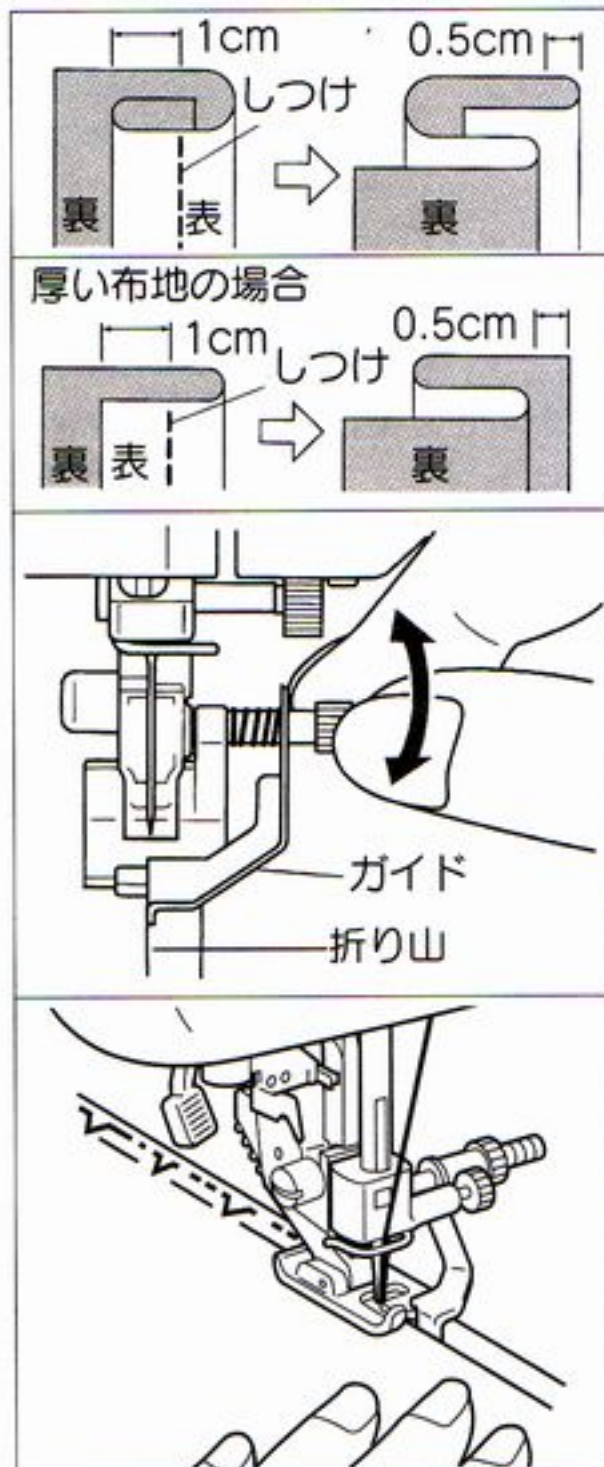
●＜1＞押えに付け替え、模様番号＜2＞を指定します。

2  
—  
—



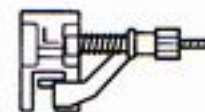
1. 押えの右側を押えホルダーに付け、打ち合わせの下になる方を先にぬってください。
2. 押えの左側に付け変え、打ち合わせの上になる方をぬってください。

## ■ まつりぬい押えの使い方

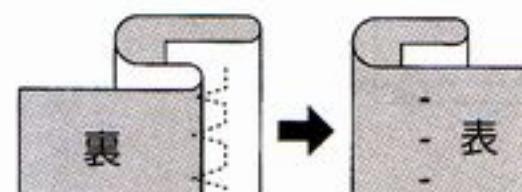


●＜L＞押えに付け替え、模様番号＜7＞を指定します。

7  
—  
—  
—  
—



1. 布地を左図のように折ってください。  
※ しつけをしっかりしてください。
2. 左の針おちがわずかに折り山にかかるように、布地をセットしてください。
3. 折り山に押えのガイドを合わせてください。  
※ ＜L＞押えのつまみを回して、折り山に押えのガイドがピッタリあたるように調節してください。
4. ぬい始めたら、折り山が押えのガイドに添うように布地に手を添えてください。
5. 表に戻します。



## ■ 裁ち目かがり押えの使い方

### ▲ 注意

**!** <G>押えを使用するときは、必ず模様番号<8>を使用し、プーリーを手で回して針が押えに当たらないことを確認してください。他の模様を使用しますと、針が押えに当たり、折れてけがをする恐れがあります。

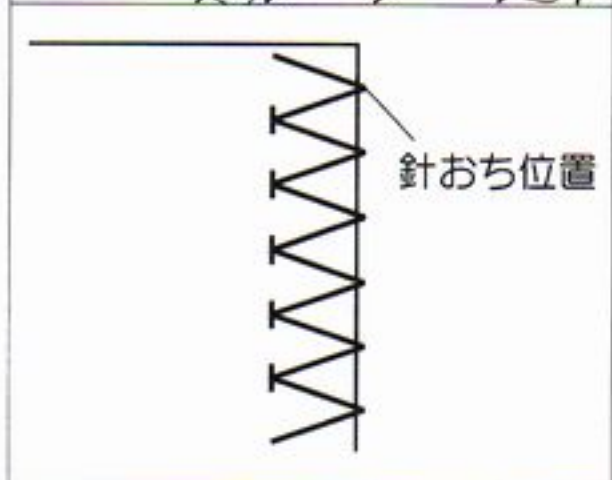
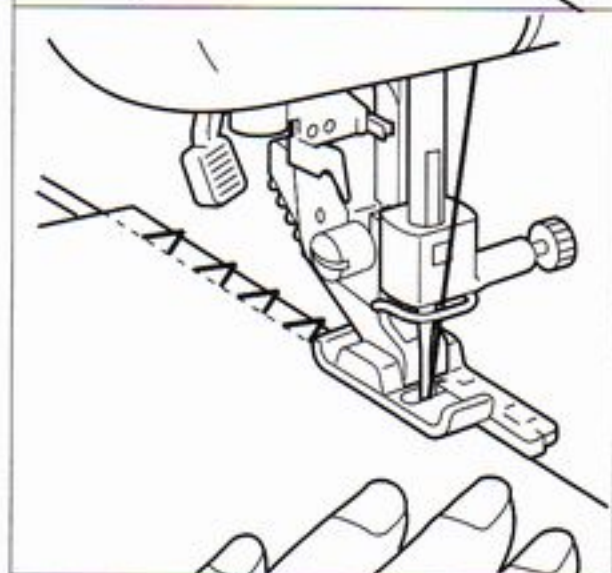
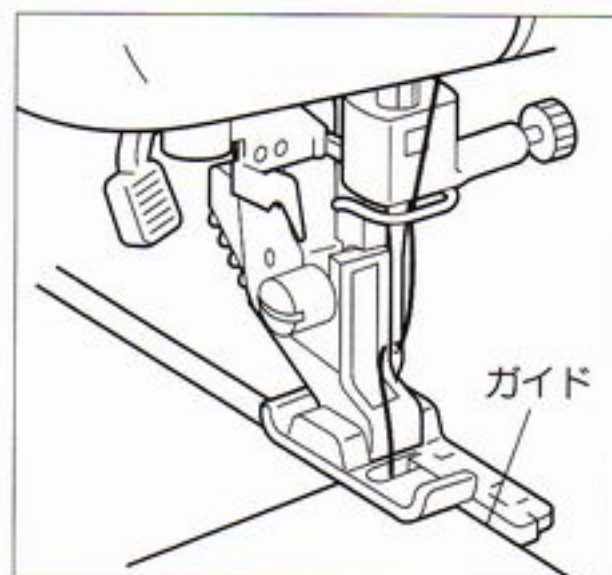
● <G>押えに付け替え、模様番号<8>を指定します。



1. 押えのガイドに布端が合うように布地をセットします。
2. ぬい始めたら、布端がガイドに合うように手を添えます。

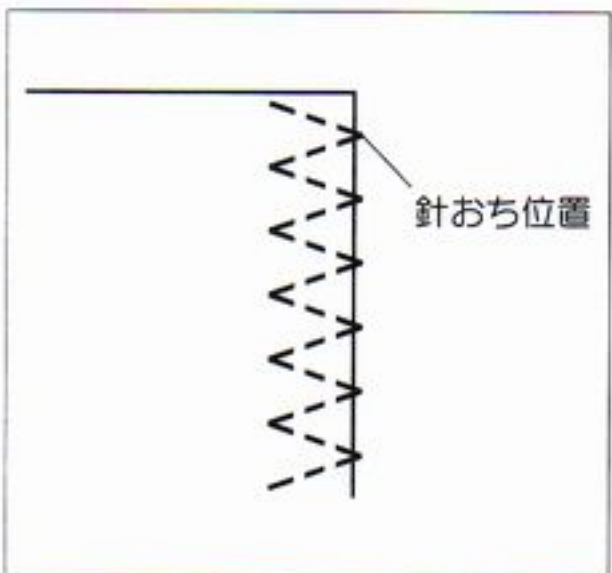
● 裁ち目かがりのぬい上がりは、素材により上糸と下糸の重なりがわずかに下（裏）に出る場合があります。

※模様番号<4>のときは、<J>押えを使い、裁ち目かがり押え<G>押えは使わないでください。



■ のびる布地の場合は  
必ず<J>押えに付け替え、模様番号<9>を指定します。

布地は針が布端より  
少し外側におちるよ  
うにセットします。



## ■ ボタン穴かがり押えの使い方

※ぬうときには、必ずぬうものと同じ布地で試しぬいをしてからぬってください。

### ▲ 注意

- !** 押えは前後の向きを確認して正しい向きで取りつけてください。  
押えの向きを間違えますと針が押えに当たり、折れてけがをする原因となります。

#### ■ たてのボタン穴かがり

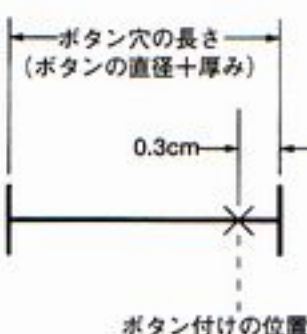
シャツなどの細い前立てや小さなボタンをたくさん並べてつける場合によく使われます。ボタン付けの位置より0.3cm上側からしるしを付けてください。



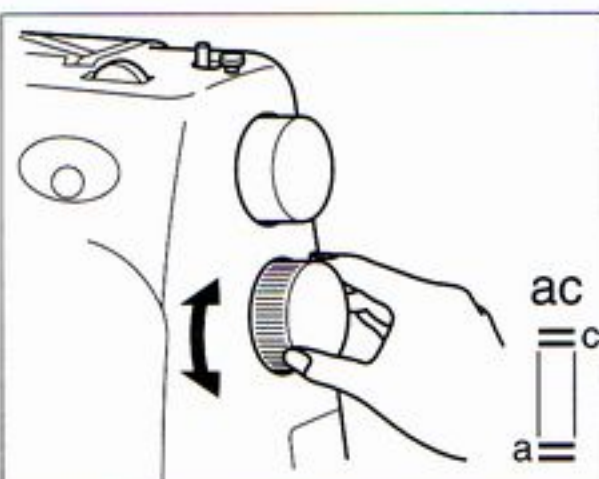
#### ■ 横のボタン穴かがり

丈夫なので、ほとんどの服に使われます。

ボタン付けの位置より0.3cm外側からしるしを付けてください。

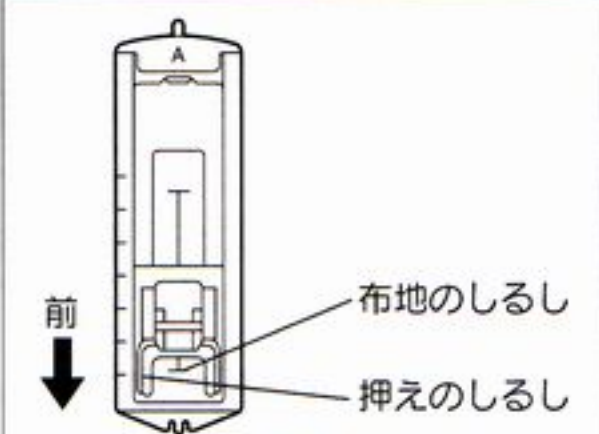


1. ボタン穴かがりをしたい位置にしるしをつけてください。

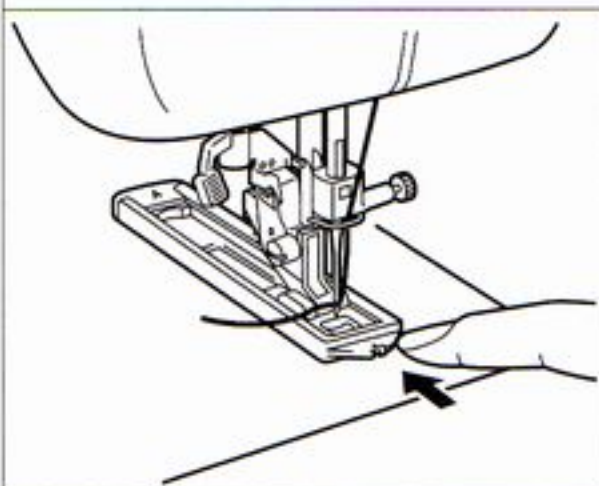


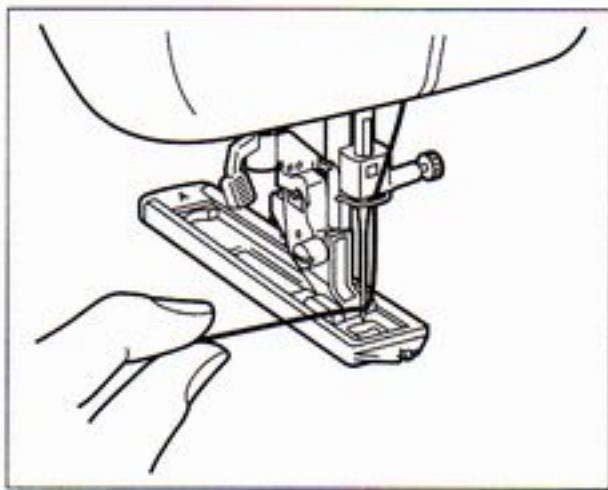
2. ボタン穴かがりはa→b→c→dの順に行いますので模様選択ダイヤルで<ac>を指定してください。

※ぬい目の長さ調節ダイヤルを<F~1>にあわせてぬいますが、布地によってはぬい目調節が必要な場合があります。P24「ボタン穴かがりのぬい目調節」を参照してください。

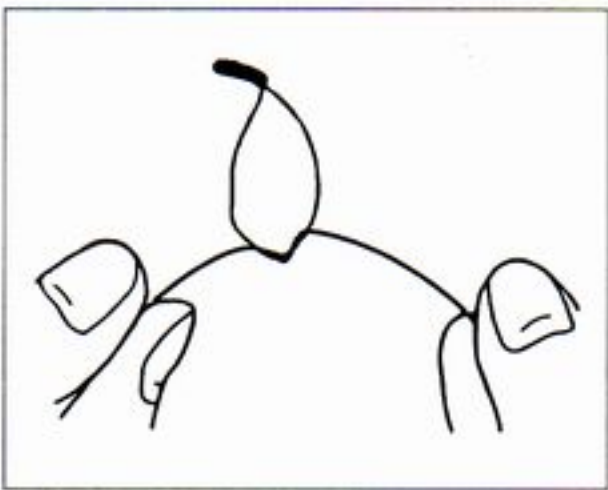


3. <A>押え（ボタン穴かがり押え）をセットし、布地を入れ、押えを押しながら布地のしるしに押えのしるしを合わせて、押えを下げてください。





模様番号	ぬい目



4. 上糸を持ってスタートしてください。  
※ 布地に手をおかるく添えてください。

5. 5～6針かん止めをし、ストップさせてください。

6. 模様番号<b>にセットし、しるしまでぬい、ストップさせてください。

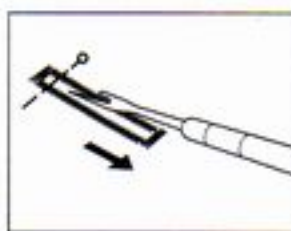
7. 模様番号<ac>にセットし、5～6針かん止めをし、ストップさせてください。

8. 模様番号<d>にセットし、しるしまでぬい、外側でストップさせてください。

9. 糸を少し長めに切ります。

10. ぬい目のほつれを防ぐため、上糸の端を布地裏に引き出し、下糸と結んでおいてください。

11. かんぬきの内側にまち針をうち、リッパーで糸を切らないように切り開いてください。



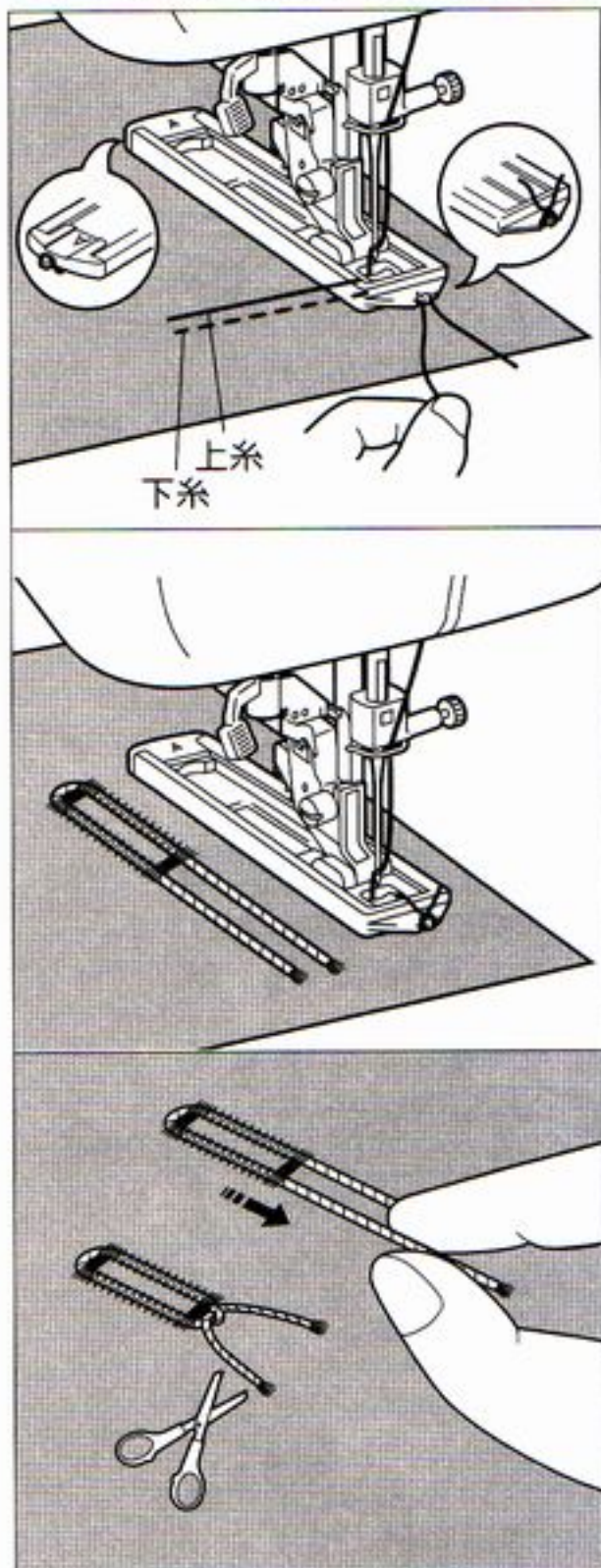
リッパーの背で切りみぞにスジをつけてからリッパーで切り開くと切りやすくなります。

### ▲ 注意



リッパーで穴を開けるときの、リッパーの先方に手や指を置かないでください。すべったときにけがをする原因となります。

## ● 伸びる布地にぬうときは



伸びる布地にボタン穴かがりをするときは、ボタン穴かがりに芯ひもを入れてください。

1. <A> 押えの後部のつのに芯ひもをひっかけて押えの下を平行に手前に張ります。芯ひもの端は押えの前部のみぞにはさんでひもを仮り結びしてください。

2. 押えを下げてスタートしてください。

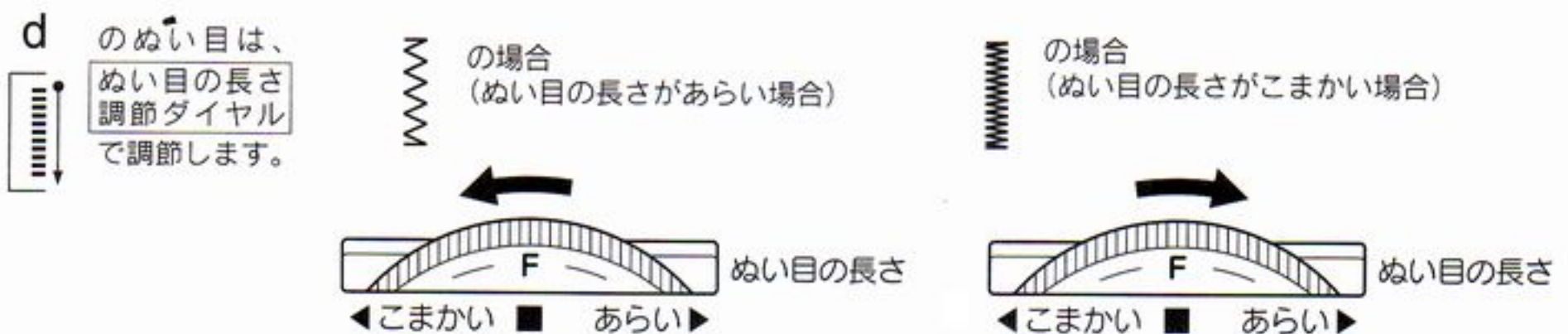
3. ぬい上がったら、芯ひもを引いてたるみをなくし結びます。余分な芯ひもを切ってください。

## ● ボタン穴かがりのぬい目調節

1. ぬい目の長さ調節ダイヤルを<F~1>に合わせ、ボタン穴かがり（模様<d>）をぬいます。



2. **ぬい目の長さ調節ダイヤル** を回し、模様<d>のぬい目の長さを調節します。



3. ボタン穴かがり（模様<b>）をぬいます。



4. 右側 (d) のぬい目と比べ、左側 (b) のぬい目の長さが合わないときは、**ボタン穴かがり微調節ねじ** を回し、左側のぬい目の長さを調節します。



# ミシンを大切に

## ■ 針の交換

### ▲ 注意

必ず、電源を切ってから行ってください。万一、スタート/ストップスイッチなどが押されるとミシンが作動してけがの原因となります。

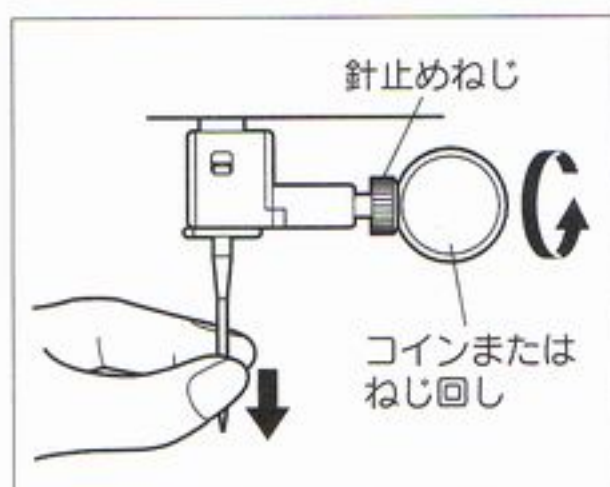


曲がった針は絶対に使用しないでください。



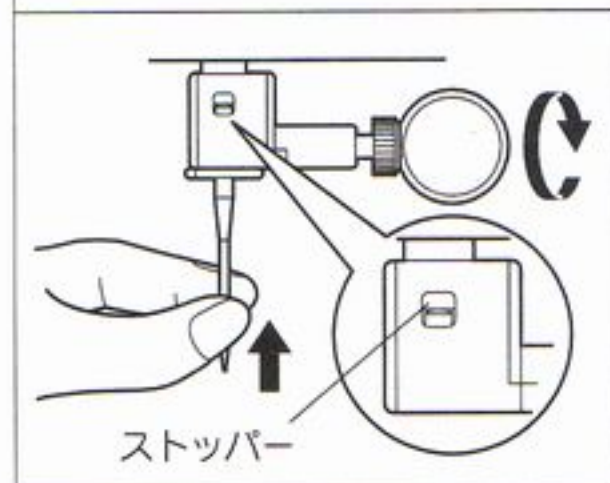
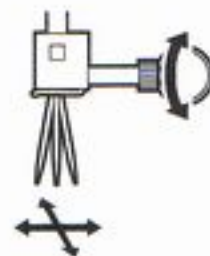
針が折れてけがの原因となります。

針は必ず家庭用ミシン針 (HA×1) をご使用ください。その他の針を使用しますと針折れや故障の原因となります。



1. 電源を切り、針を上げ、押えを下げてください。
2. 針止めねじをゆるめて針を抜いてください。

注記：針止めねじをゆるめたり締めたりするときは、針棒に前後・左右に大きな力を加えないでください。故障の原因となります。



3. 新しい針の平らな面をうしろ側にしてストッパーにあたるまで差し込み、針止めねじをしっかりと締めてください。

### ▲ 注意

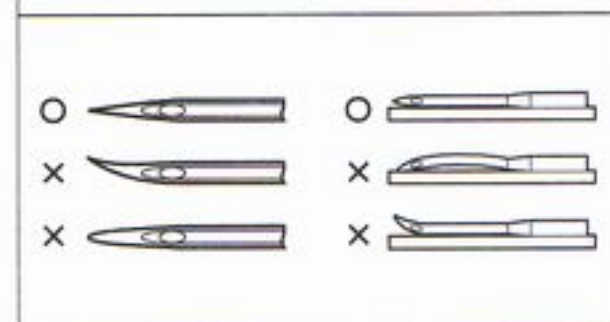


針は必ずストッパーに当るまで差し込み、止めねじをコインまたはねじ回しで確実に締めてください。針が十分に差し込んでいなかったり、ねじの締め方がゆるいと針折れや故障の原因となります。



## 正しい針の見分け方

平らな物 (針板、ガラス板など) に針の平らな面を合わせ、すき間が平行である針をご使用ください。針先が曲がったり、つぶれているものは使用しないでください。



## ■ ランプの交換

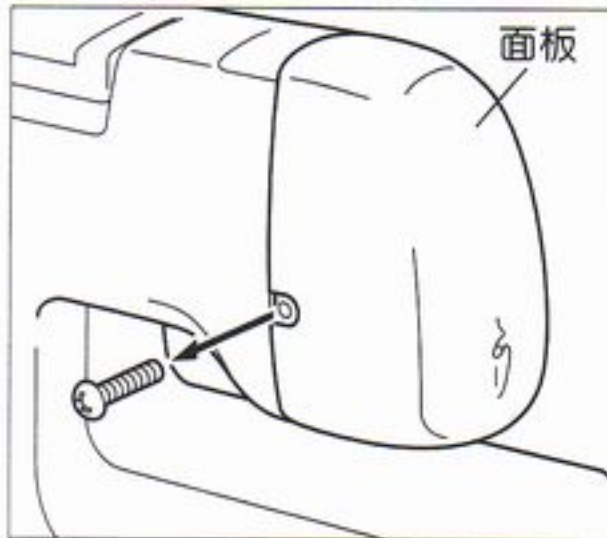
### ▲ 注意



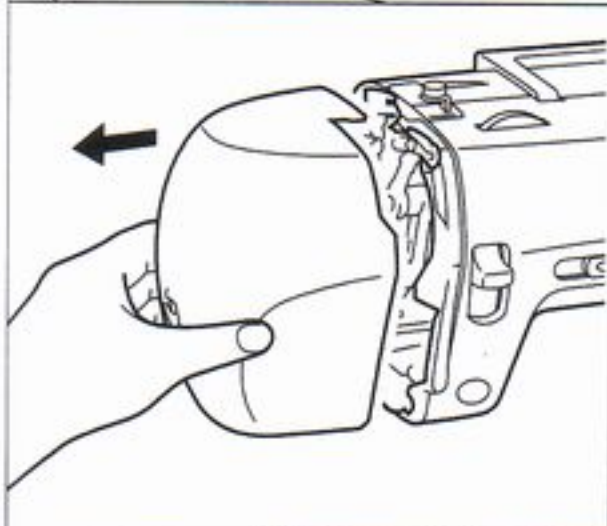
必ず、電源を切ってから行ってください。万一、スタート/ストップスイッチなどが押されるとミシンが作動してけがの原因となります。



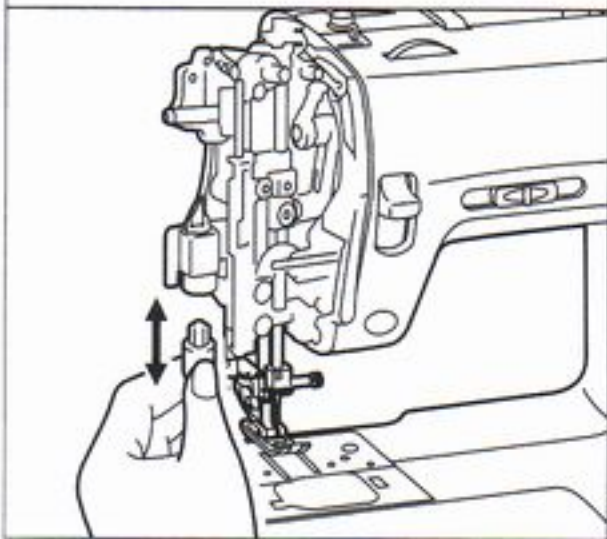
ランプを交換するときは、ガラス部分が冷えてから行ってください。やけどの原因となります。



1. 電源を切ってください。
2. 手持ちのドライバーでミシンの裏側にあるネジをゆるめてください。



3. 面板を取りはずしてください。



4. ランプのガラス部分が冷えてから、ランプを引き抜き、新しいランプを取り付けてください。
5. 面板を取り付け、ネジをドライバーでしっかりしめてください。

注記：ランプは必ず専用のものをご使用ください。他のランプは絶対に使用しないでください。  
ランプ（12V、5W）は最寄りのブラザー販売店でお買い求めください。  
（部品コードXA2037-051）



## ■ お手入れ

### ● 本体表面の汚れの掃除

#### ▲ 注意



必ず電源プラグをコンセントから抜いてください。  
けがまたは感電の原因となります。

本体表面の汚れを取るときは、中性洗剤を薄めて布に浸し、固くしぼってふきとってください。  
汚れを取った後は、乾いた布でふきとってください。

注記：ベンジン、シンナー、みがき粉は使用しないでください。  
変色や変形の原因となります。

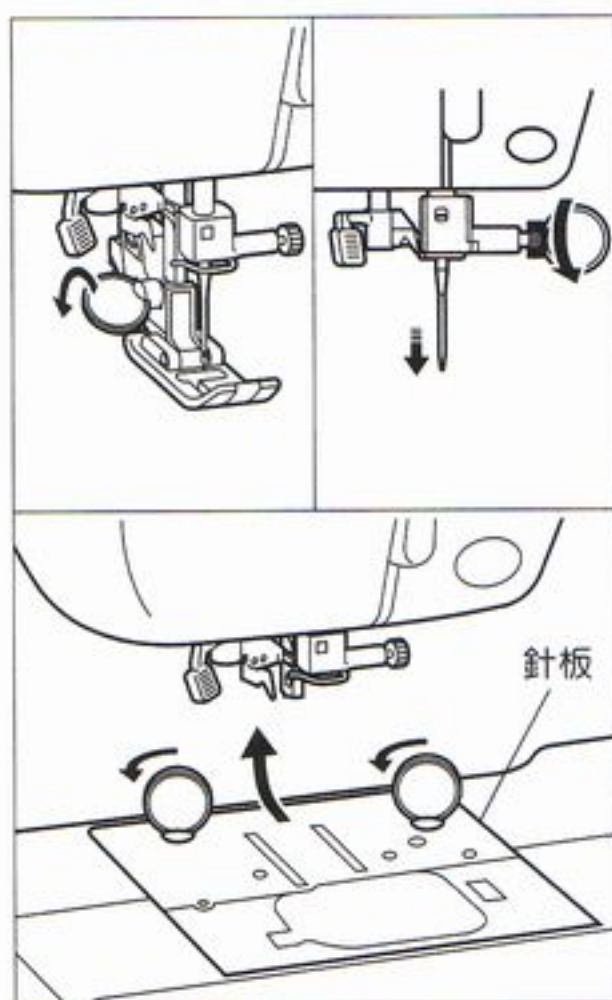
### ● かまの掃除

ほこりがたまると縫製不良になる場合があります。  
いつもきれいにしておきましょう。

#### ▲ 注意

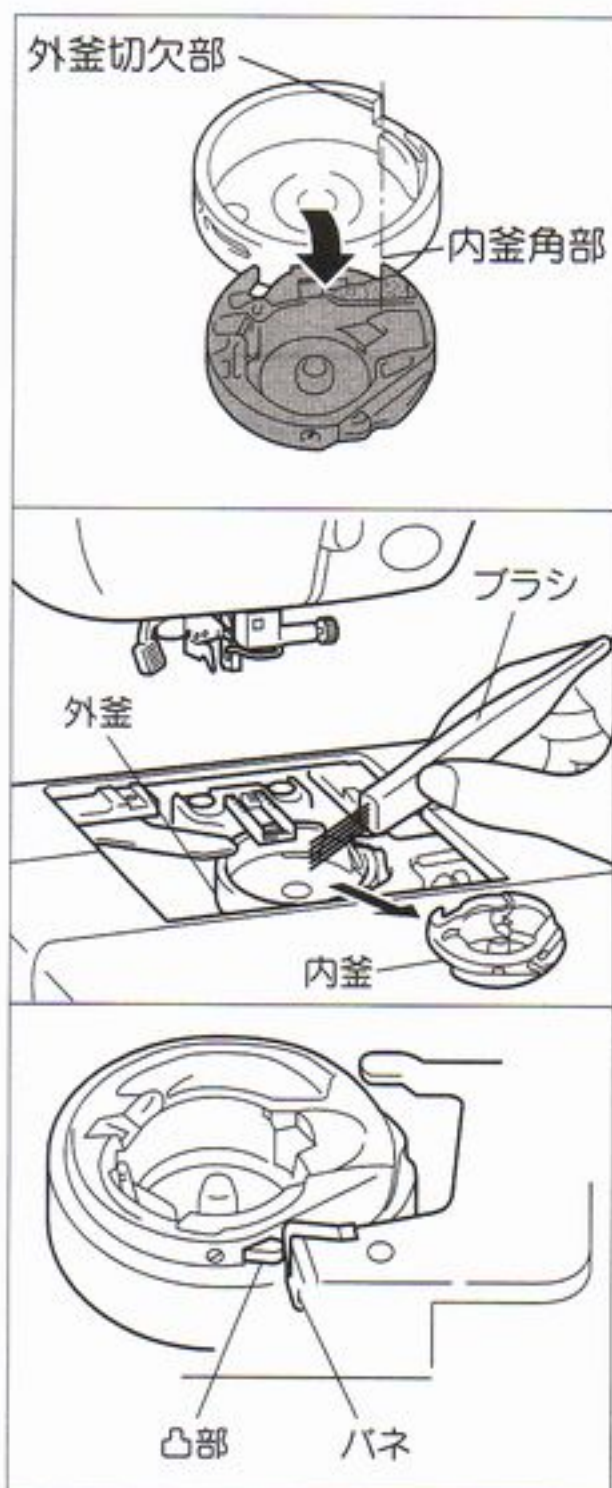


必ず電源プラグをコンセントから抜いてください。  
けがまたは感電の原因となります。



1. 電源スイッチを切り、押えホルダーと針を外してください。

2. ネジをゆるめて針板を外してください。



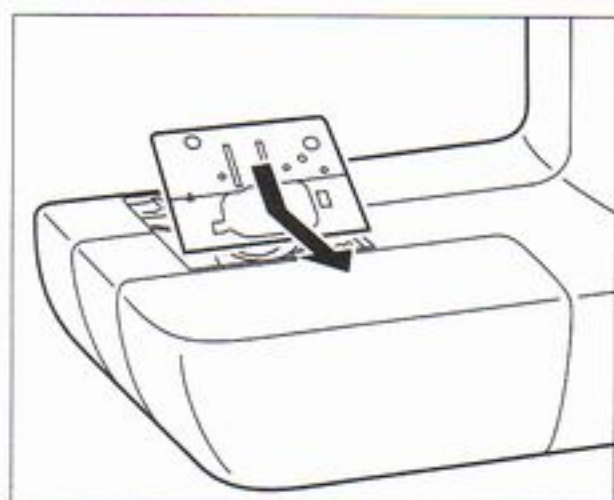
3. プーリーを手前に回し、外釜切欠部と内釜角部の位置を合わせて内釜を取り外してください。

4. 付属のブラシや掃除機で外釜とその周辺の糸くずを取り除いてください。

5. 内釜を取り外したときと同じ位置に外釜切欠部がきていることを確認し、内釜の凸部とバネを合わせて内釜を取り付けてください。

### ▲ 注意

- 傷がついた内釜は使用しないでください。  
 万一、使用しますと上糸が絡み、縫製不良や針折れの原因となります。  
 ※内釜は最寄りの販売店でお求めください。
- 内釜は必ず正しい位置に取り付けてください。  
 針折れの原因になります。

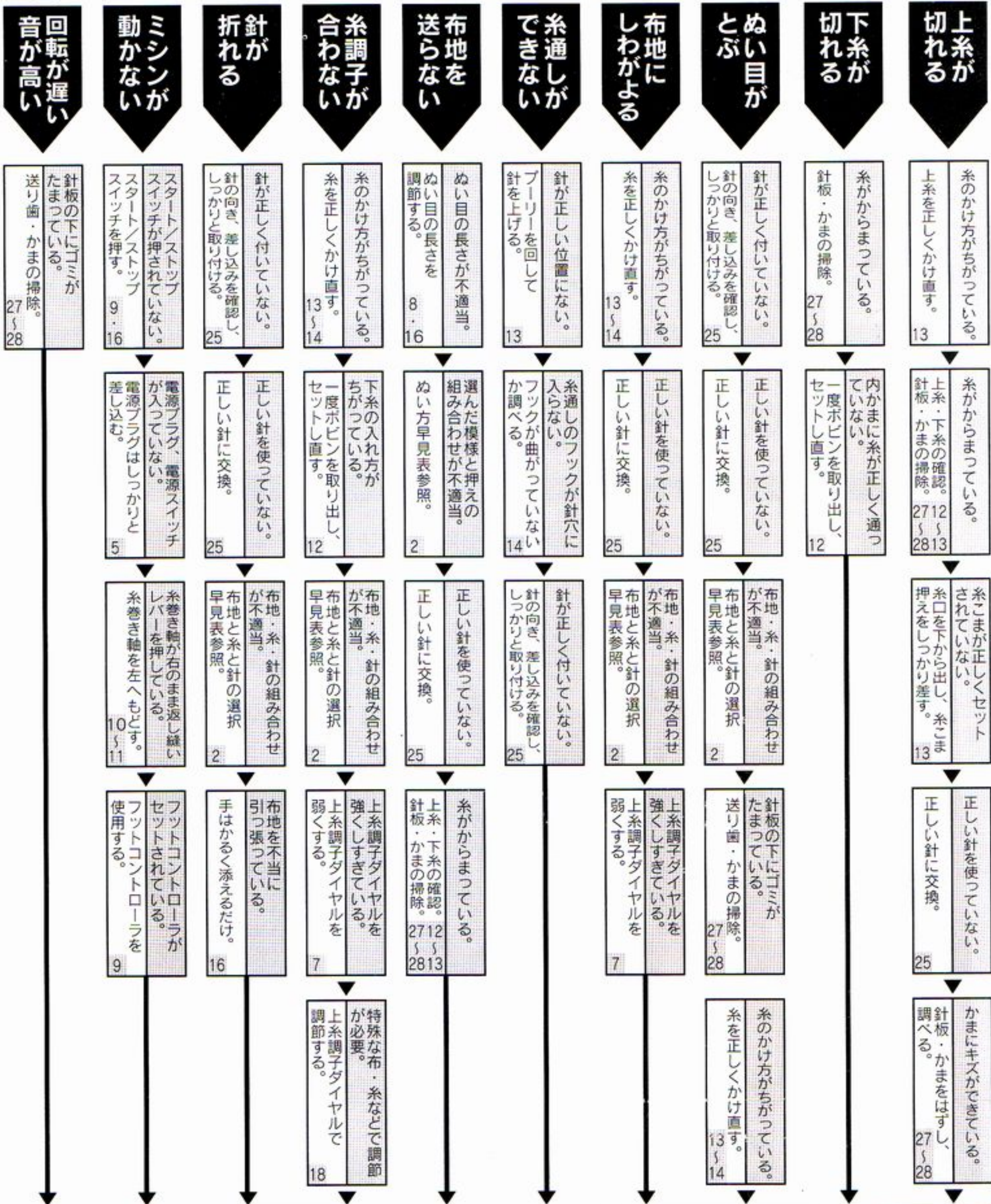


6. 針板を手前側からはめて、ネジをしっかりしめてください。

7. 押えホルダーを付け直す場合は、押えを先に押えホルダーにセットし、押えレバーを下げた状態で押えホルダーのねじを確実に締めます。

※ミシンの調子が悪い場合は、まず次の原因を確かめましょう。  
左下の数字はページ数です。

## ■ トラブルチェック



● もし、それでも直らない場合は、お買い上げの販売店または最寄りのブラザー販売店にお申し付けください。

注意：運転中に停電が発生した場合  
● 電源スイッチを切って電源プラグを抜いてください。  
● 再運転される場合は、運転の手順にもとづき正しく行ってください。

## アフターサービス

- お買い上げの際、販売店でお渡しする保証書は大切に保管してください。
- 無料修理保証期間は、お買い上げ日より1年間です。  
詳しくは保証書をご覧ください。  
それ以後の修理については、お買い上げの販売店、または最寄りのブラザー販売店にご相談ください。
- 当社はこのミシンの補修用性能部品を、製造打ち切り後最低8年保有しています。  
性能部品とは、その製品の機能を維持するために必要な部品です。
- アフターサービスについてご不明の場合は、お買い上げの販売店、または下記の《お客様相談室》へお問い合わせください。

## マシン119番 フリーダイヤル0120-340-233

- ◎ブラザーミシンの使い方やアフターサービスについて、ご不明の場合はお買い上げの販売店、またはマシン119番までお問い合わせください。
- ◎マシン119番ではミシンの使い方のご説明や、トラブルに対するご相談、修理の受付対応をさせていただきます。

## お客様相談室

ブラザー販売株式会社				
本社	お客様相談室	〒467-8577	名古屋市瑞穂区苗代町15番1号	TEL:(052)824-3125 FAX:(052)824-3031
北海道	お客様相談室	〒060-0063	札幌市中央区南三条西3丁目2-2	TEL:(011)261-6631
東北	お客様相談室	〒980-0811	仙台市青葉区一番町2-3-10	TEL:(022)227-8877
東京	お客様相談室	〒104-0031	東京都中央区京橋3丁目3-8	TEL:(03)3281-4204
中部	お客様相談室	〒467-8577	名古屋市瑞穂区苗代町15番1号	TEL:(052)824-3193
関西	お客様相談室	〒550-0012	大阪市西区立売堀4丁目4番2号	TEL:(06)6531-4670
中四国	お客様相談室	〒730-0021	広島市中区胡町4番28号	TEL:(082)240-3762
九州	お客様相談室	〒812-0011	福岡市博多区博多駅前2丁目3-12	TEL:(092)431-6566

- ブラザー製品についてのご意見、ご要望がございましたら、お買い上げの販売店または上記の《お客様相談室》へご連絡ください。
- 最寄りのお客様相談室におかけになったすべての電話は、本社お客様相談室へ転送されますが、転送電話料金は、弊社が負担致します。
- FAXの場合は、すべて本社お客様相談室でお受け致します。
- 上記の電話・FAX番号および住所は、都合により変更する場合がありますのでご了承ください。

**ブラザー工業株式会社**

〒467-8561

名古屋市瑞穂区苗代町15-1

取扱店

114-617  
191617-151  
0109②