



brother

Cesilia
セシリア

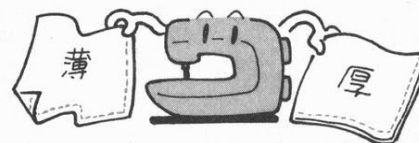
取扱説明書
電子ミシン ZZ3-B587

セシリアは、 ソーイングの楽しさを広げる親切ミシン。

めんどろな試しぬい不要

自動糸調子

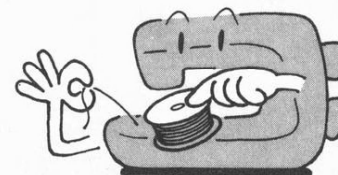
布地の厚さやぬい目にあわせて最適な糸調子でぬえ、試しぬいが不要です。



下糸の準備もワンタッチ

下糸クイック

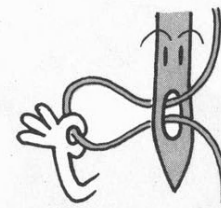
下糸の引き上げが不要になり、ボビンをセットするだけですぐにぬい始められます。



針穴糸通しも簡単

糸通し装置

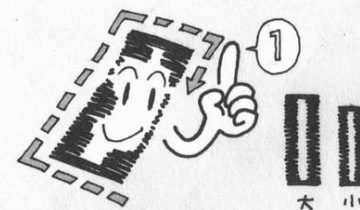
糸通しの煩わしさもなくなり、らくらくソーイング。



ボタン穴かがりも簡単

全自動 ボタン穴かがり

ボタンに合った穴かがりが、ぬい始めからぬい終わりまで全自動。ぬい幅も2種類選べます。



お買い上げまことにありがとうございます。
 この製品のすばらしい性能と、その正しい使
 い方をご理解いただくために、この《取扱説
 明書》を最後までよくお読みください。
 お読みになったあとは、保証書とともに、必
 ず保存してください。

もくじ



■糸と針の選択早見表	1
■ぬい方早見表	1
■付属品	1
■各部の名称	2

A

ぬう前の知識

■自動糸調子■電源コード■プリー	3
■送り歯カバー■模様選択ダイヤル	3
■ボタン穴かがり幅切換ボタン■押えあげレバー	4
■スピードコントロールレバー■ぬい目の長さ調節ダイヤル■返しぬいボタン	4
■スタート/ストップスイッチ■付属品ケース■フリーアームにするには	4

B

糸の通し方

■ボビンの下糸巻き	5
■下糸のセット	6
■上糸のかけ方	7
■糸通し装置の使い方	7
■手動で下糸を引き出す場合	8

C

ぬってみましょう

■基本操作	9
■糸調子	9
■押えの付け替え方	10
■片押えの使い方	10
■まつりぬい押えの使い方■裁ち目かがり押えの使い方	11
■ジグザグ押えを使った飾りぬい	11
■ボタン穴かがり押えの使い方	12・13

D

ミシンを大切に

■針の交換	14
■ランプの交換	14
■お手入れ	15
■トラブルチェック	16



糸と針の選択早見表

布地の種類	普通地		薄地		厚地		のびる布地		ほつれやすい布地		ステッチ糸の場合				
	ブロード	タフタ	ギャバジン フラノ	ローン	ジョーゼット	ポーラ	アニメム	コーテロイ	ツイード	アムソット	ジャージ				
糸種類	カタン糸	合繊糸	絹糸	カタン糸	合繊糸	絹糸	カタン糸	合繊糸	絹糸	二用糸	カタン糸	合繊糸	絹糸	合繊糸	絹糸
糸太さ	60~80	60~80	50~80	60~80	60~80	50~80	40~50	50	50		50~80	50~80	50~80	30	30
針太さ	11~14		9~11		14~16		ゴールド針 11~14		9~14		16~18				

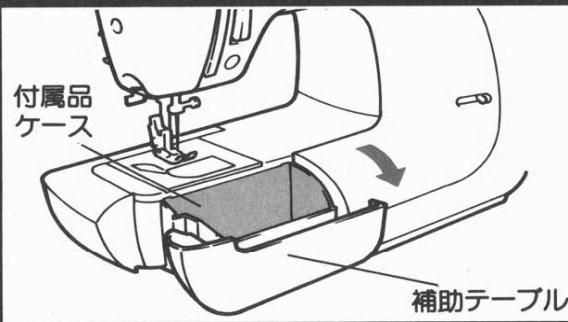
ぬい方早見表

模様の種類	直線		ジグザグ			裁ち目 かがり	ジグザグ 三重ぬい	三重ぬい	シェル タック	スカ ラップ	フェザ	まつりぬい		裁ち目 かがり	直線	ボタン 穴 かがり
模様番号	2	3	4	5	6	9	14	15	8	10	12	7	11	13	2	1
選択模様	---	---	~	~	~	~	~	~	~	~	~	~	~	~	---	
押え記号												L	G	I	A	
主な用途	薄地・ステッチ	普通地・厚地	パッチワーク	裁ち目かがり	その他	裁ち目かがり	(のびる布地) 飾りぬい	その他	地ぬい・飾りぬい (ぶじしたいとき ぬい目をしよう)	シェルタック	スカラップ	飾りぬい	まつりぬい (普通地)	まつりぬい (のびる布地)	裁ち目かがり	ボタン穴かがり
ぬい目の長さ 調節ダイヤル	★		★			★			★	★		★	★		★	★

★…調節することができます。

付属品

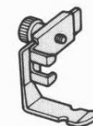
付属品は、必ず本機専用付属品をご使用ください。



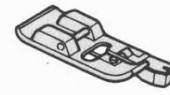
補助テーブルを手前に開くと
付属品が収納されています。



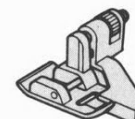
ジグザグ押え



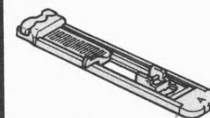
片押え



裁ち目かがり押え



まつりぬい押え



ボタン穴かがり押え



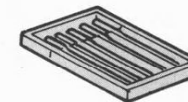
リップ



送り歯カバー



ミシンブラシ



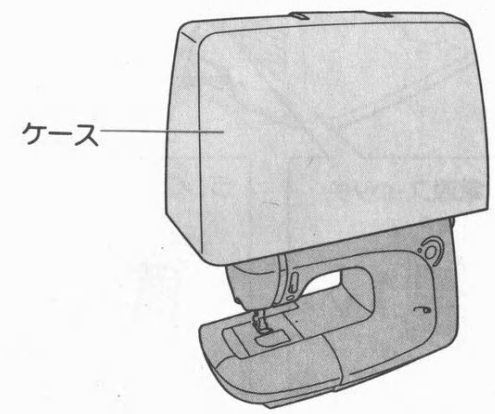
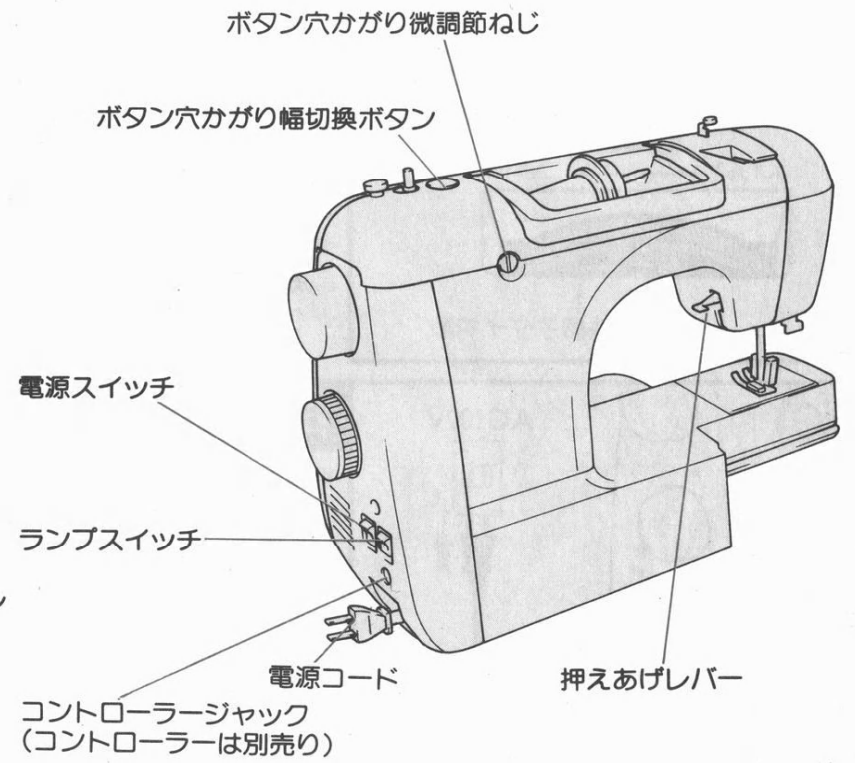
ミシン針



ボビン

ボビンは、必ず専用ボビン
をご使用ください。
(補給コード X80309001)

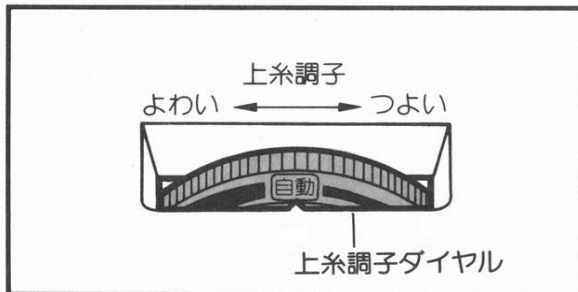
各部の名称



停電について

- 運転中に停電が発生した場合。
 - ・ 電源プラグを抜いてください。
 - ・ 再運転される場合は、運転の手順にもとづき正しく行ってください。

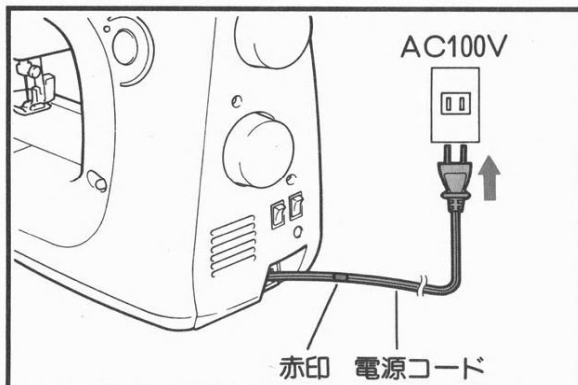
ぬう前の知識



自動糸調子

布地や糸の種類に関係なく最適な糸調子でぬうことができます。

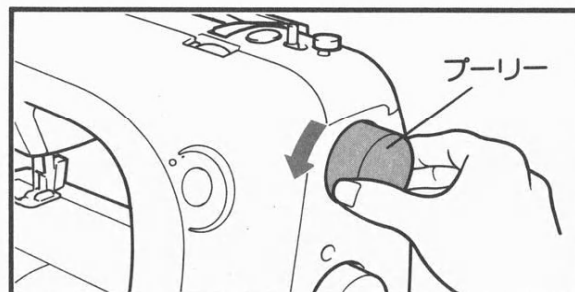
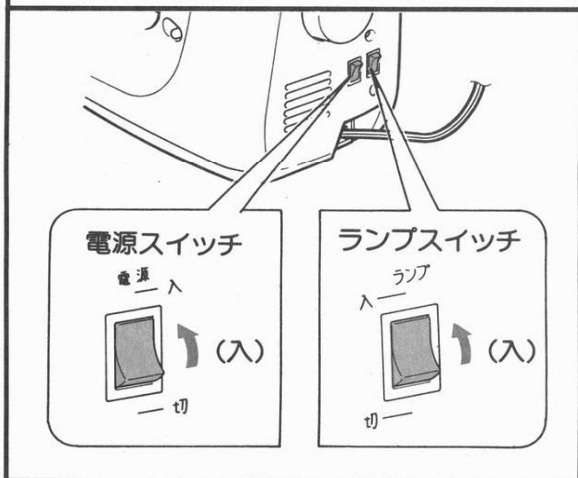
- ギャザーやシャーリングなどをする場合には、糸調子をくずしてぬうこともできます。



電源コード

- ※電源コードの赤印以上は引き出さないでください。
- ※電源コードをしまうときは、少し(1cm~5cm)引っ張ってから離してください。
- ※ミシンを使用しないときは、電源プラグをコンセントから抜いてください。

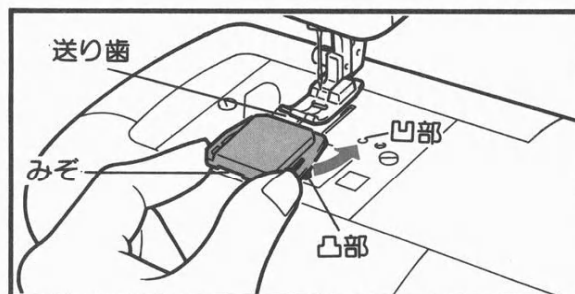
- 電源スイッチ
- ランプスイッチ



プーリー

プーリーを回すと、針が上下します。

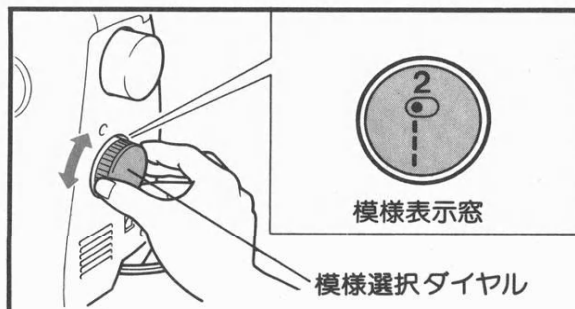
- プーリーは、必ず手前側に回してください。
- 模様選択する場合は、必ず針を上にしてください。



送り歯カバー

凹部と凸部を合わせます。取りはずすときは、みぞにつめをあて、はね上げてください。

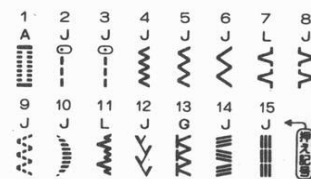
- ※ボタン付けなどのときに使ってください。

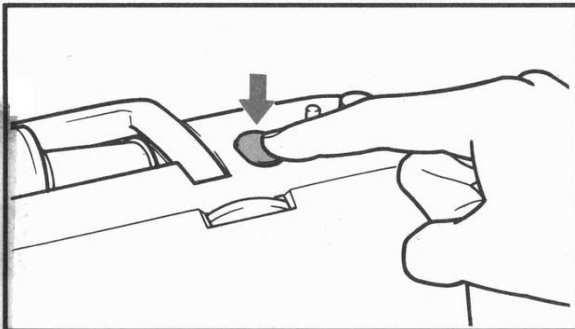


模様選択ダイヤル

模様選択ダイヤルを回すと、選択した模様が表示窓に表示されます。

- 模様選択ダイヤルは、必ず針が上がっていることを確認してから回してください。針が曲がったり、折れたりする場合があります。





ボタン穴かがり幅切換ボタン

ボタン穴かがり幅切換ボタンを下まで押し込むと、かがり幅が大幅(広い幅)から小幅(狭い幅)に切り換わります。

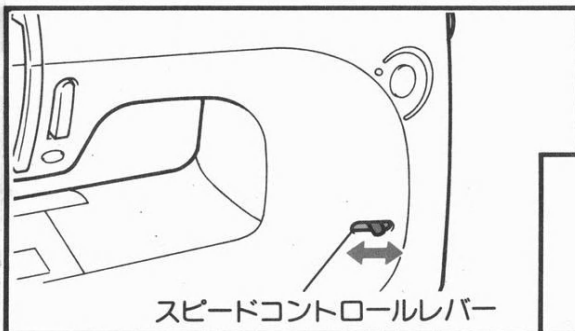
- 大幅(広い幅)にもどしたい場合は、模様選択ダイヤルで<1>以外を指定します。



押えあげレバー

レバーを下げると押えが下がり、布地を押さええます。

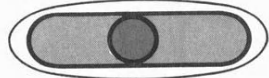
厚地の重ねぬいなど布地を入れにくいときは、レバーをさらに押し上げて入れます。



スピードコントロールレバー

※初心者の方はミシンになれるまで“おそい”でお使いください。

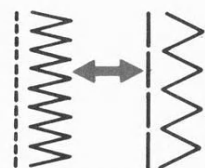
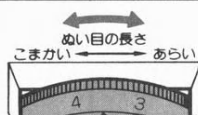
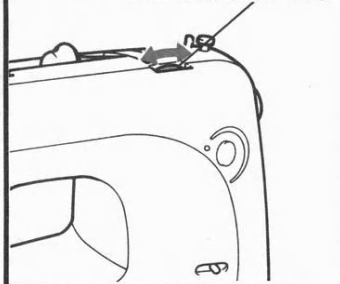
おそい ● ● ● はやい



スピード

スピードコントロールレバー

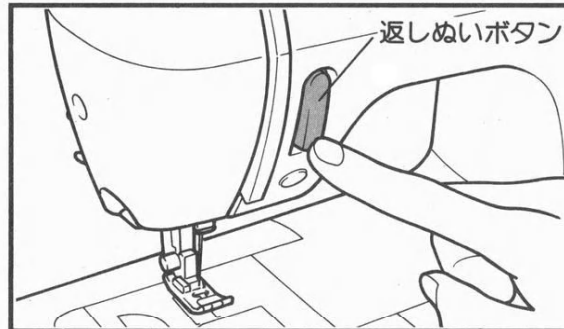
ぬい目の長さ調節ダイヤル



ぬい目の長さ調節ダイヤル

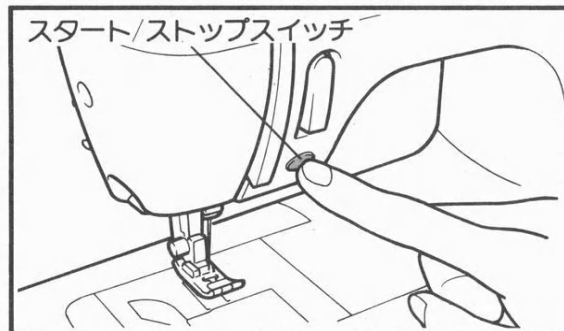
1針1針のぬい目の長さを変化させることができます。

- 選んだ模様によっては調節できません。(1ページぬい方早見表参照)



返しぬいボタン

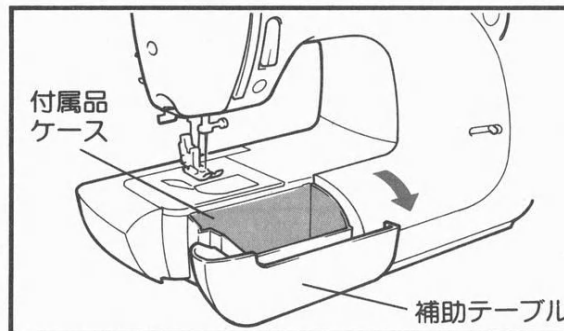
ボタンを押している間は返しぬいを低速で行います。



スタート/ストップスイッチ

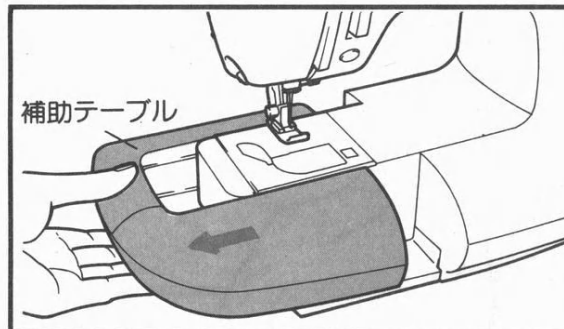
スイッチを押すとスタートし、もう一度押すとストップします。

- スイッチを押している間は、低速でぬいます。
- ミシンを停止させると、針は上で止まります。



付属品ケース

補助テーブルを手前に開くと付属品が収納されています。



フリーアームにするには

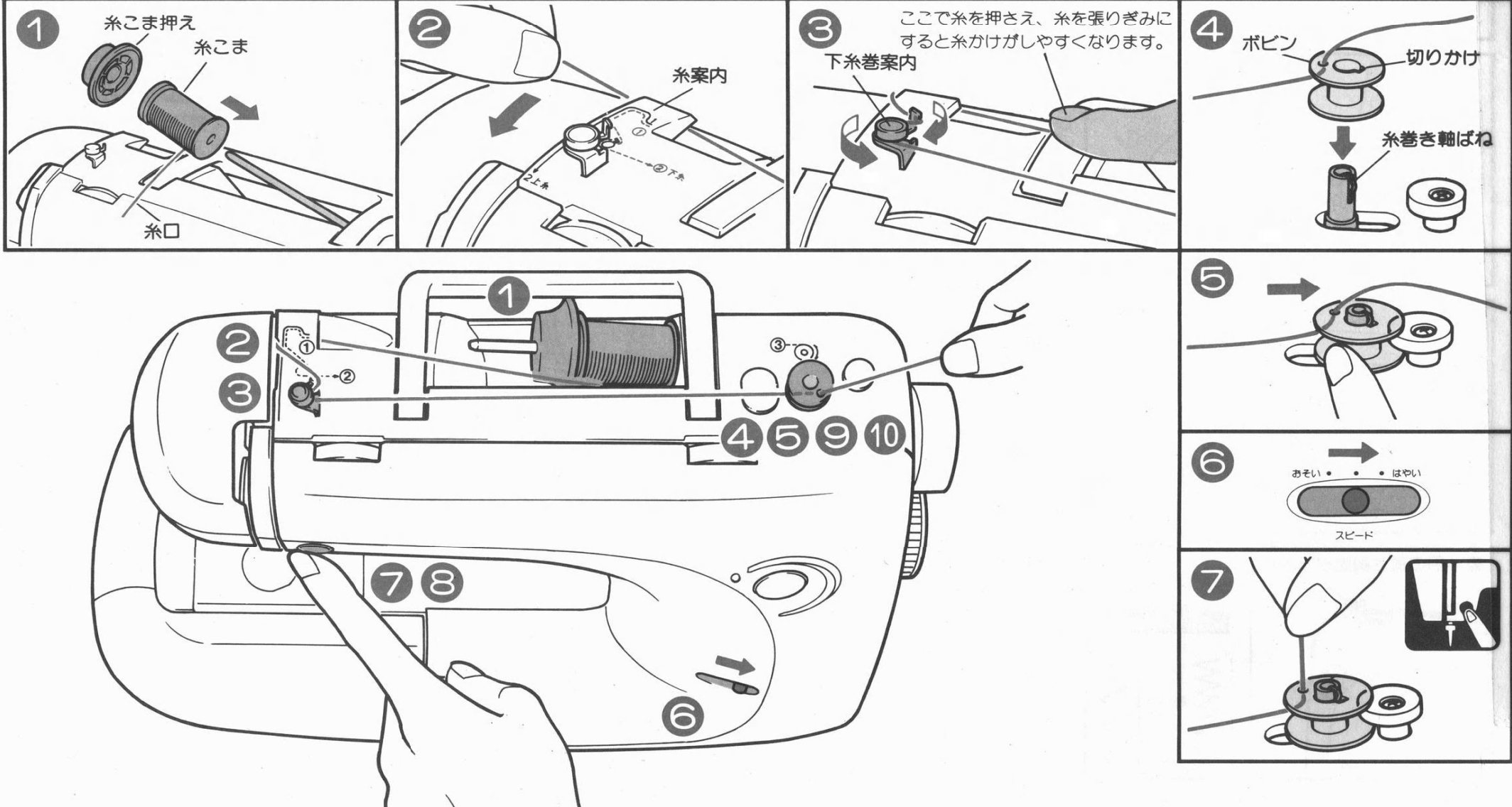
補助テーブルを左へ引きます。

B

糸の通し方

ボビンの下糸巻き

ボビンは、専用ボビンをご使用ください。(補給コード X80309001)





プーリーを手前に回して、針を上げます。



押えを上げます。



プーリーを手前に回します。



スタート/ストップスイッチを押します。



押えを下げます。



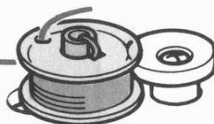
電源スイッチを切ります。

4 ボビンの穴に糸を通し、切りかけと糸巻き軸ばねを合わせてしっかりとめします。

8



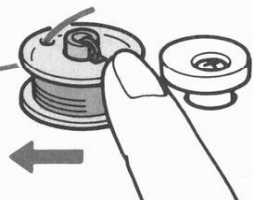
8 巻き終わるとボビンの回転は止まります。



巻き終わったらスタート/ストップスイッチを押して止めます。

5 糸端を持ち、ボビンを右へスライドさせます。

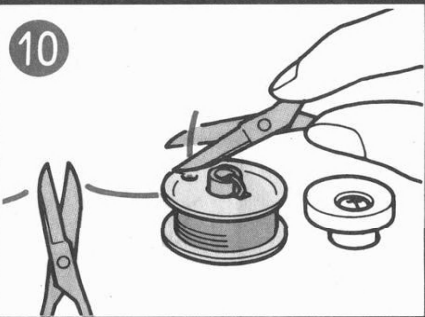
9



9 ボビンを左へもどします。

6 スピードコントロールレバーをくはやいに合わせます。

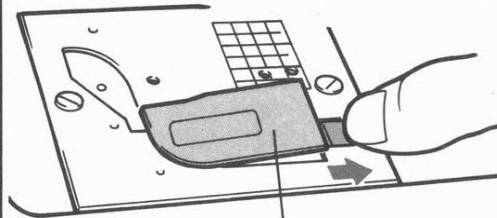
10



10 糸端を切り、ボビンをはずします。

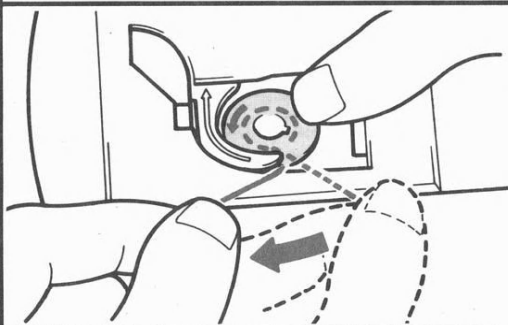
7 糸端を持ってスタート/ストップスイッチを押します。

下糸のセット ※下糸を引き出す必要はありません。

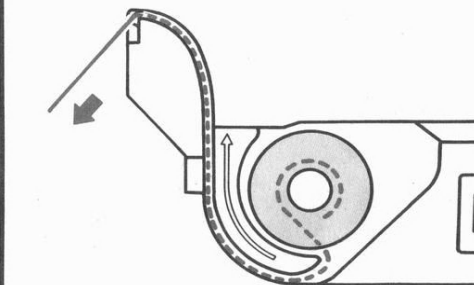


針板ふた

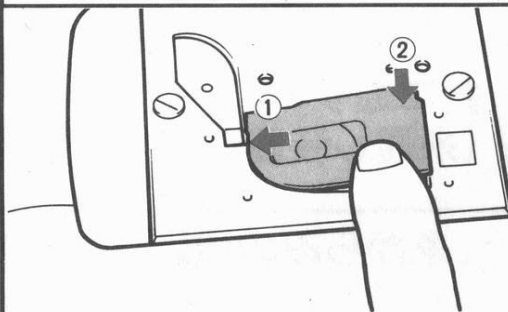
1 針板ふたをはずします。



2 矢印の向きから糸が出るようにボビンをセットします。
※専用ボビンをお使いください。

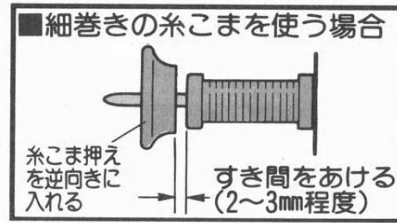
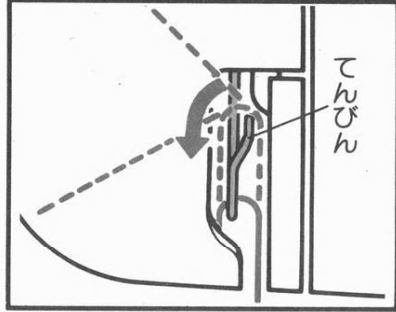


3 糸をみぞにそって通し、手前に引き糸を切ります。



4 針板ふたをセットします。
※下糸を引き上げなくてもそのままぬい出せます。

上糸のかけ方

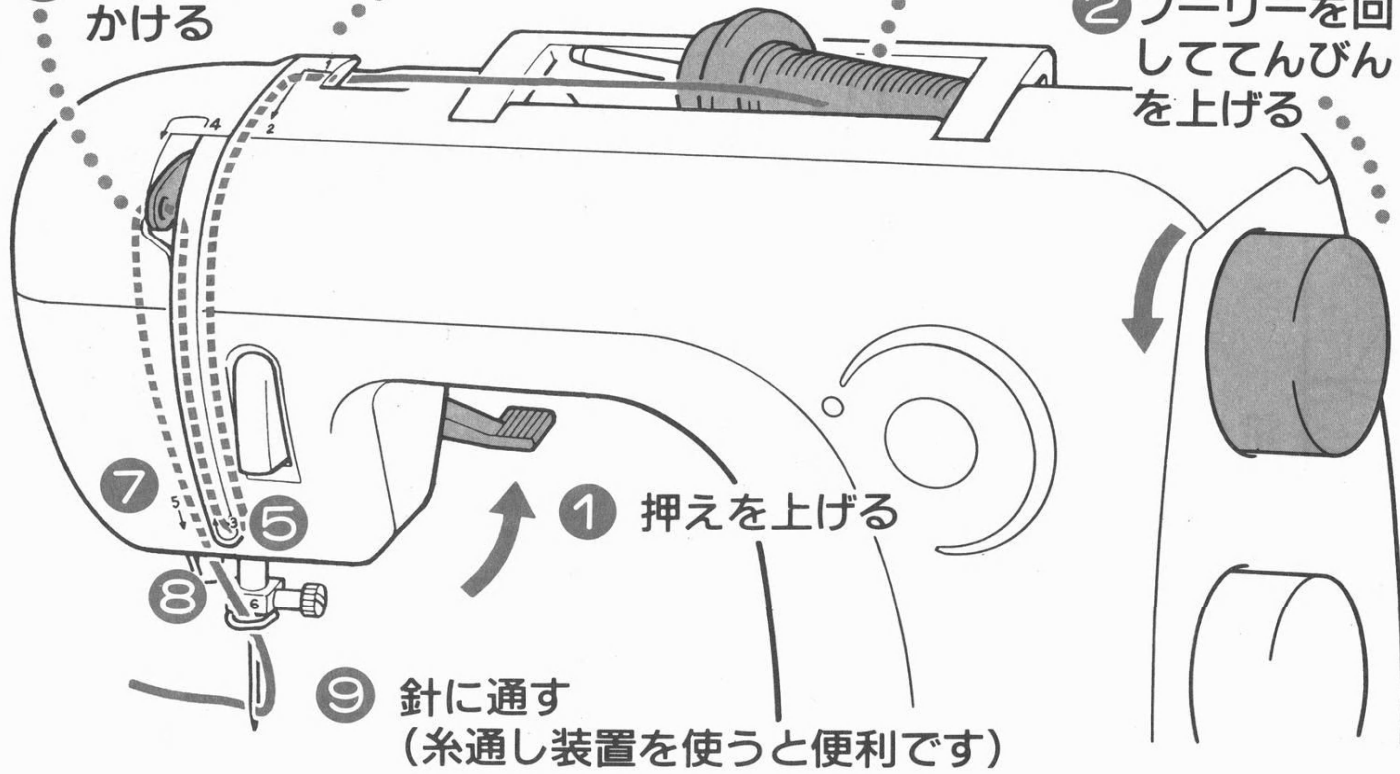


④ 糸案内にかける

③ 糸こまをセット

② プーリーを回しててんびんを上げる

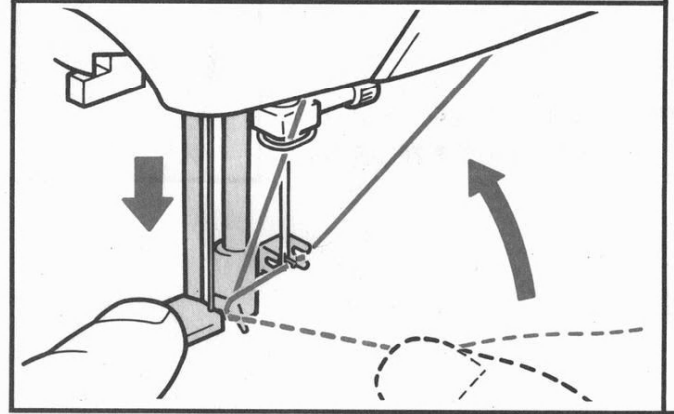
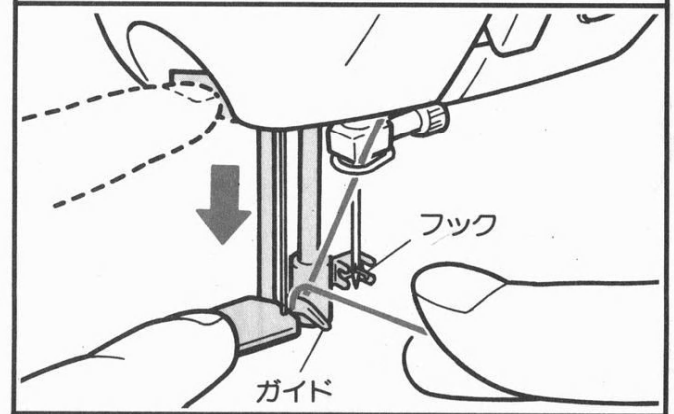
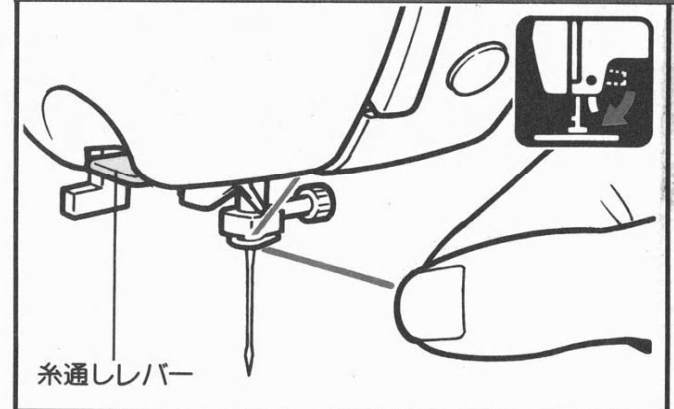
⑥ てんびんにかける



① 押えを上げる

⑨ 針に通す
(糸通し装置を使うと便利です)

糸通し装置の



注

①をしないと、糸がらみの原因になります。

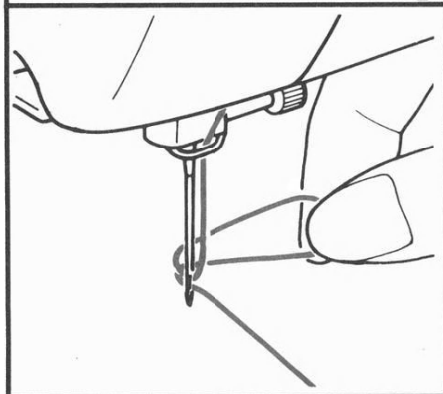
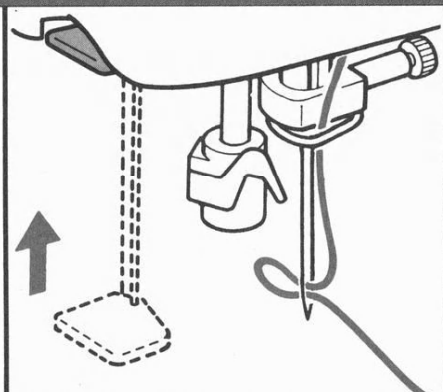
使い方

1 プーリーを手前に回して針を上げ、押えあげレバーを下げます。

2 糸を手前に軽く引きま
す。

3 糸通しレバーを下まで
下げ、針穴にフックが
通った状態にします。

4 糸をフックにかけます。
●糸を手前に引き、フ
ックにかかっている
か確認してください。



針	糸		
9 番	30番	50番	60番
11 番	30番		
14 番	30番		
16 番	20番		

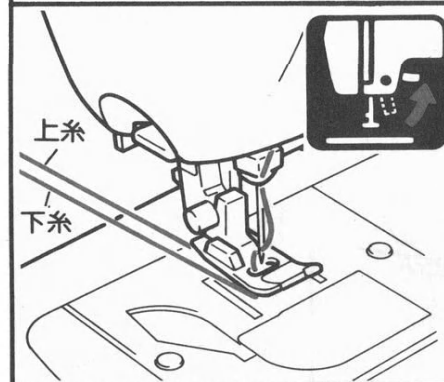
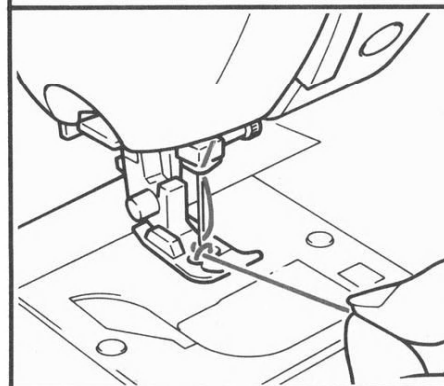
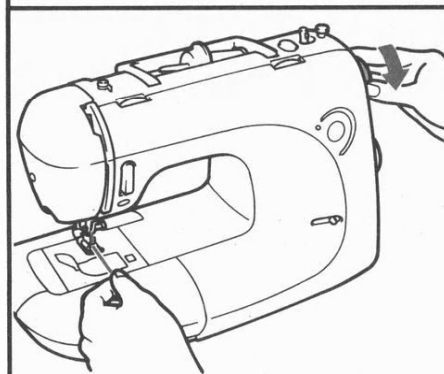
5 糸を軽く持ちながら糸
通しレバーを上げます。

6 ループをうしろへ引き
出します。

●糸通し装置が使用できな
い針と糸の太さの組み合
わせは左記のとおりです。
なお、ナイロン透明糸は
左記に関係なく、ミシン
針14~16番の範囲内でご
使用ください。

手動で下糸を引き出す場合

ギャザーやダーツなど、あらかじめ下糸を余分に引き出して
おきたいときは、手動で下糸を引き出します。



1 上糸をかるく持ち、プー
リーを手前にゆつくり1
回転させ、針を上げます。

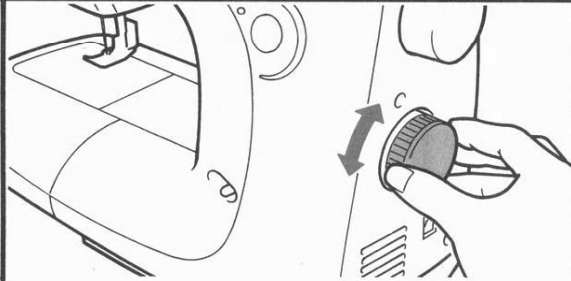
2 上糸を引き上げて下糸を
引っ張り出します。

3 上糸・下糸を15cmほど出
しておきます。

※始めのセット状態では、
上糸のみ引き出せばぬ
い始めることができま
す。

ぬってみましょう

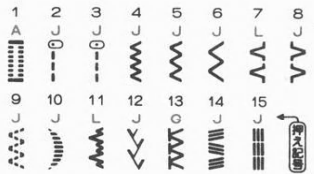
基本操作



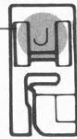
1 模様選択ダイヤルで模様を指定します。

2 指定した模様に合わせて、押えを付け替えます。

(押えの付け替え方 参照)



押え記号



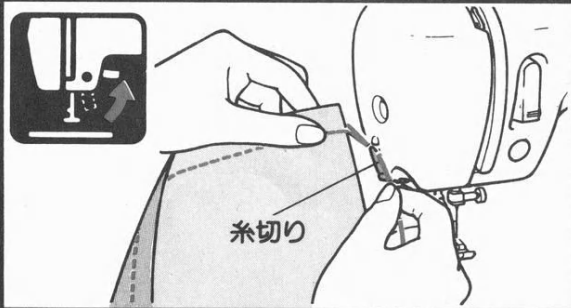
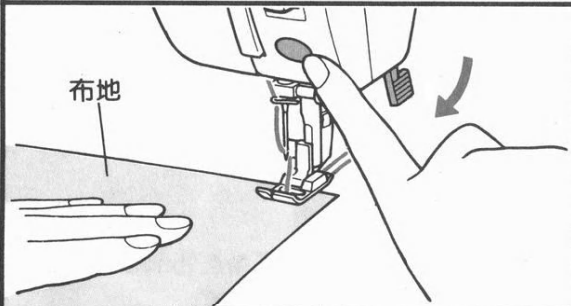
3 布地を入れ、押えを下げます。

4 スタートします。

- スタート/ストップスイッチを押し続けると、その間低速でぬいます。
- 手はかるく布地に添えます。

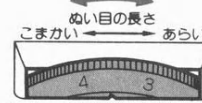
5 再びスタート/ストップスイッチを押してストップします。

6 押えを上げ、糸を切ります。



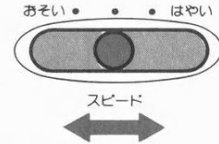
ぬい目の長さ調節

選んだ模様によっては、ぬい目の長さは調節できません。



スピード調節

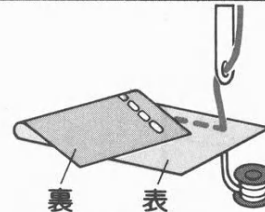
ぬっている途中でも調節できます。



■ジグザグの振り幅は自動的に設定されますので調節することはできません。

糸調子

自動糸調子



糸調子は、布地や糸の種類に関係なく自動的に調子が取れるようにセットされています。

ギャザーなど、糸調子をくずしてぬう場合(通常は変えませんが)

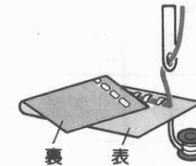
特殊な糸や素材をぬう場合やギャザー・シャーリング・シエルタックなどをする場合は、上糸調子ダイヤルで調節します。

■上糸を強くしたい場合

上糸調子ダイヤルを右に回します。

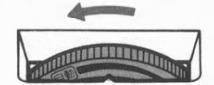


上糸と下糸の重なりが上(表)にできます。

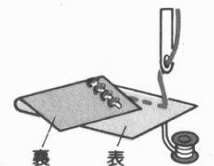


■上糸を弱くしたい場合

上糸調子ダイヤルを左に回します。



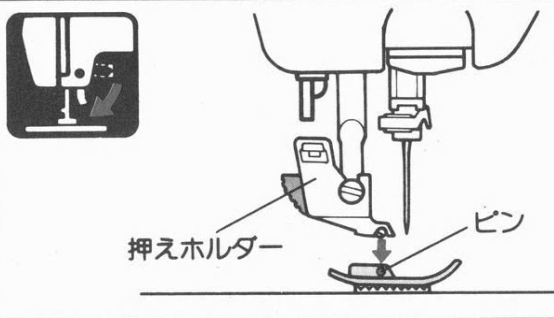
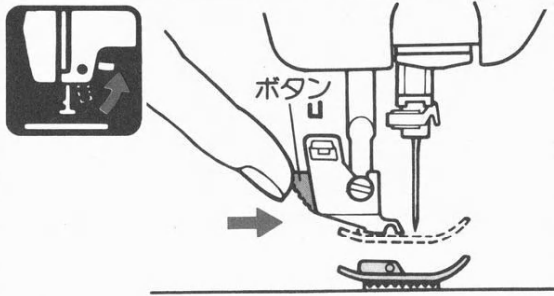
上糸と下糸の重なりが下(裏)にできます。



上糸調子ダイヤル



■ 押えの付け替え方



■ 取りはずし方

押えを上げ、押えホルダーのボタンを押します。

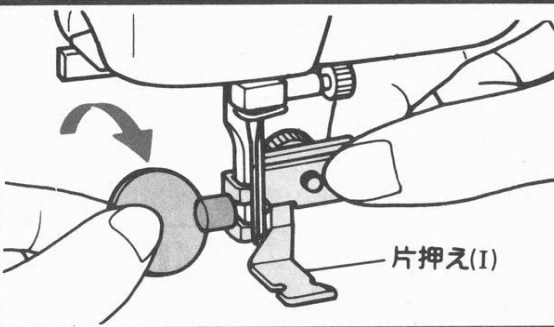
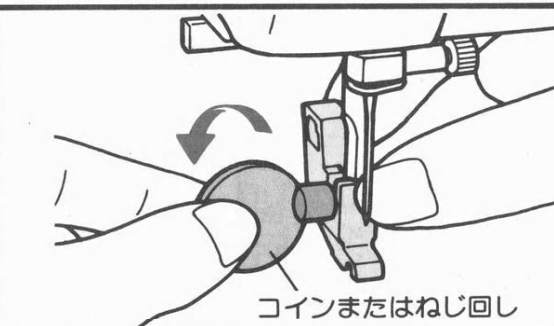
■ 取り付け方

押えホルダーの真下に押えのピンがくるように置き、押えを下げます。

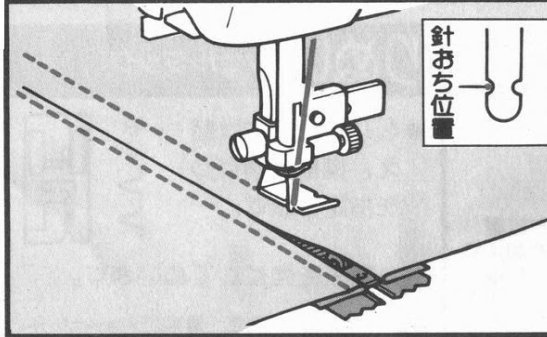
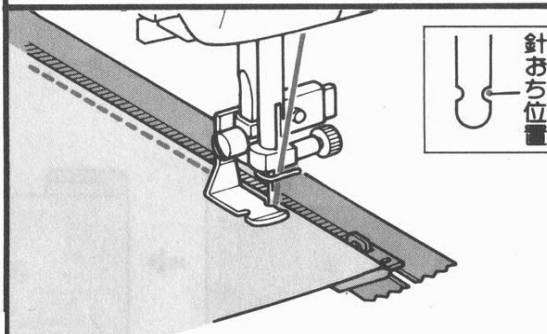
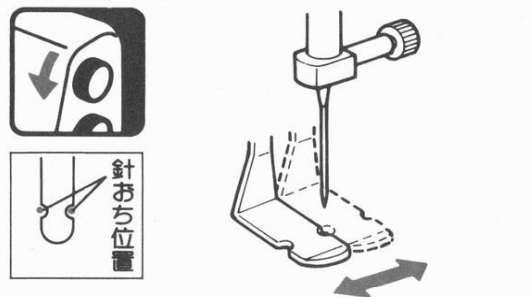
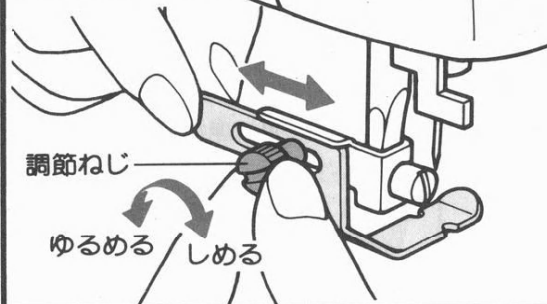
■ 片押えの付け替え方

押えを上げ、ねじをゆるめて押えホルダーをはずします。

片押え(I)を付け、ねじを締めます。

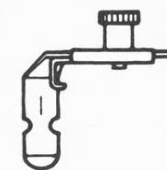


■ 片押えの使い方



● <I>押えに付け替え、模様番号<2>を指定します。

2
J
0



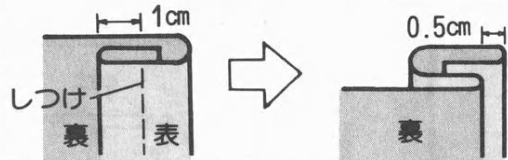
1 調節ネジをゆるめて、片押えの位置を調節します。

2 プーリーを回して、針おち位置を確かめます。

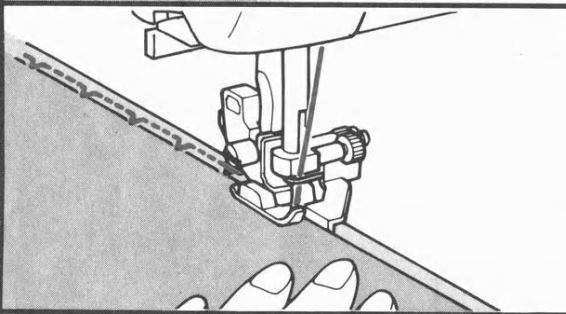
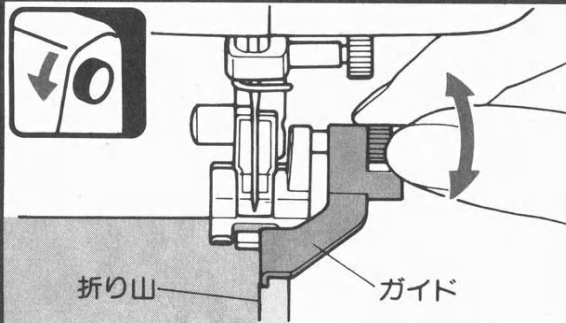
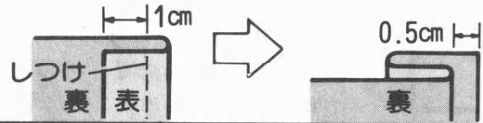
3 打ち合わせの下になる方を先にぬいます。

4 押えの位置を変え、打ち合わせの上になる方をぬいます。

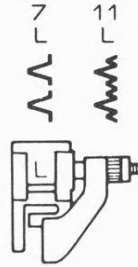
まつりぬい押えの使い方



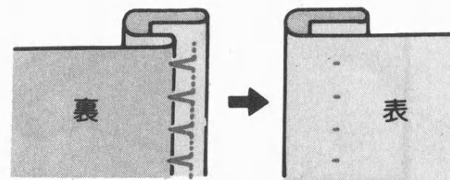
■厚い布地の場合



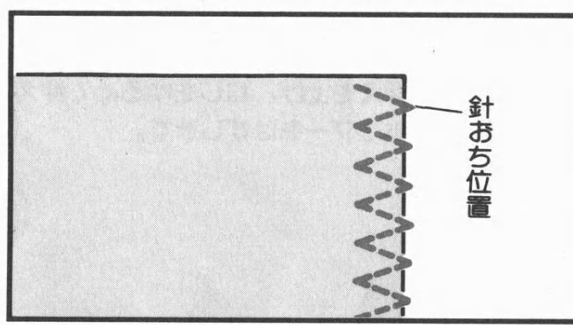
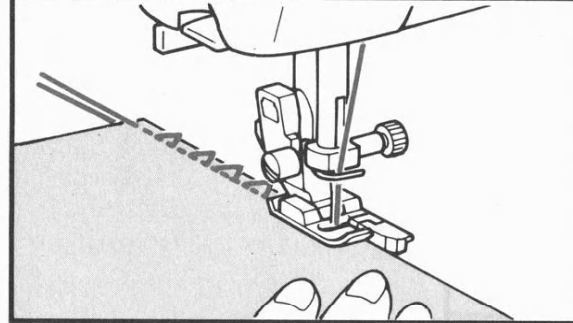
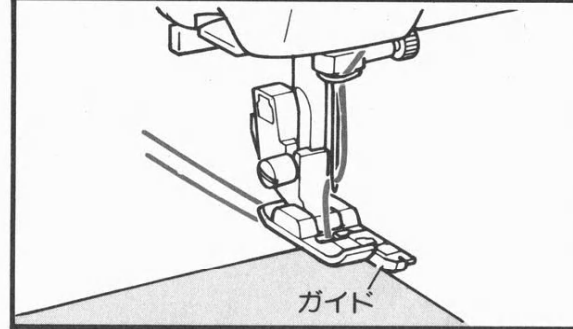
- 〈L〉押えに付け替え、模様番号〈7〉を指定します。
- のびる布地の場合は、〈L〉押えに付け替え、模様番号〈11〉を指定します。



- 1 布地を折ります。
- 2 左の針おちがわずかに折り山にかかるように、布地をセットします。
- 3 折り山にガイドを合わせます。
- 4 ぬい始めたら、折り山がガイドに合うように手を添えます。
- 5 表に戻します。



裁ち目かがり押えの使い方



- 〈G〉押えに付け替え、模様番号〈13〉を指定します。

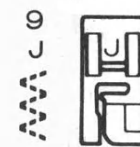


- 1 押えのガイドに布端が合うように布地をセットします。
 - 2 ぬい始めたら、布端がガイドに合うように手を添えます。
 - 裁ち目かがりのぬい上がりは、素材により上糸と下糸の重なりがわずかに下(裏)に出る場合があります。
- ※模様番号〈4〉のときは、裁ち目かがり押えを使わないでください。

■のびる布地の場合は

必ず〈J〉押えに付け替えてください。

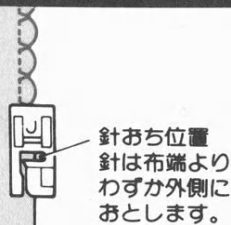
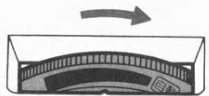
- 布地は、針が布端より少し外側におちるようにセットします。



ジグザグ押えを使った飾りぬい シェルタック

上糸調子ダイヤル

強くする



- 〈J〉押えに付け替え、模様番号〈8〉を指定します。

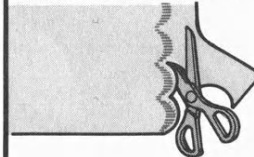


上糸調子を強くしてぬいます。

注) シェルタックは、薄地(ジョーゼット等)に使用します。

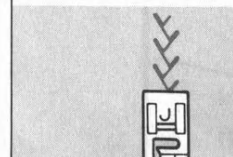
ジグザグ押えを使った飾りぬい スカラップステッチ フェザーステッチ

スカラップステッチ

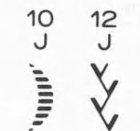


ぬい終わったら、ぬい目に沿って切ります。

フェザーステッチ



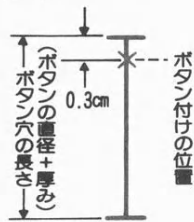
- 〈J〉押えに付け替え、模様番号(スカラップステッチ:10、フェザーステッチ:12)を指定します。



ボタン穴かがり押えの使い方 ●必ず試しぬいをしてください。

■たてのボタン穴かがり

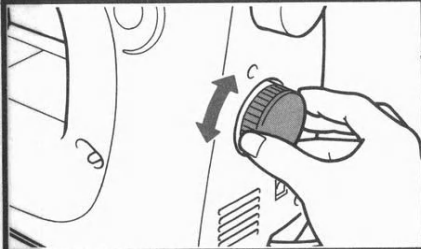
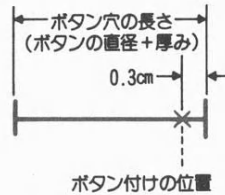
シャツなどの細い前立てや小さなボタンをたくさん並べてつける場合によく使われます。ボタン付けの位置より0.3cm上側からしるしを付けてください。



■横のボタン穴かがり

丈夫なので、ほとんどの服に使われます。

ボタン付けの位置より0.3cm外側からしるしを付けてください。

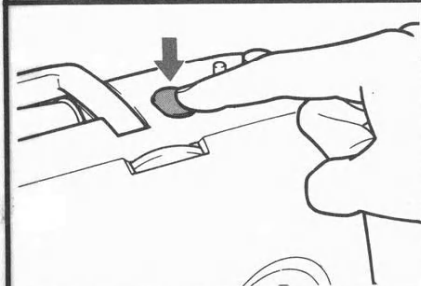


1 模様選択ダイヤルで<1>を指定します。

※ぬい目の長さ調節ダイヤルを<F>にあわせてぬいますが、布地によってはぬい目調節が必要な場合があります。P13「ボタン穴かがりのぬい目調節」参照

●ボタン穴かがりのぬい幅を小幅(狭い幅)にしたい場合は、ボタン穴かがり幅切換ボタンを下まで押し込みます。

※小幅(狭い幅)のときに模様選択ダイヤルで<1>以外を指定すると、大幅(広い幅)に切り換わります。



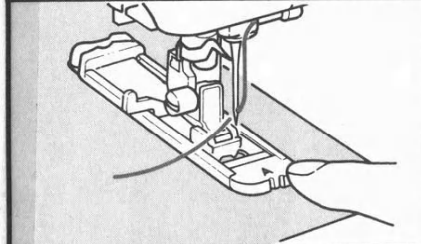
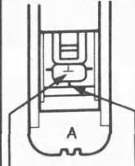
ボタン穴かがり幅切換ボタン



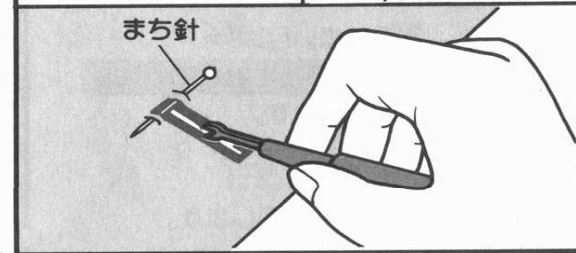
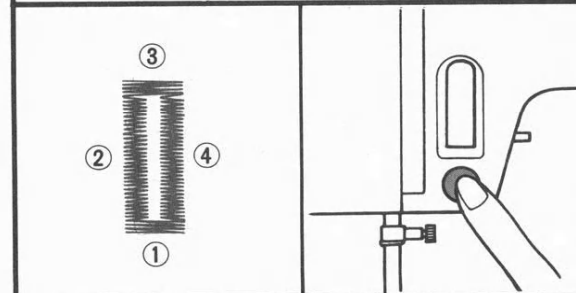
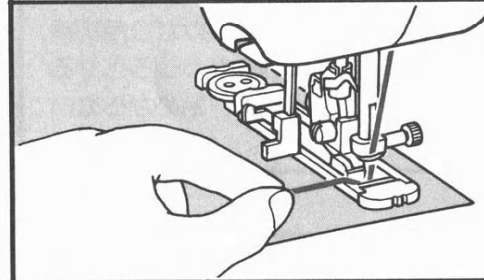
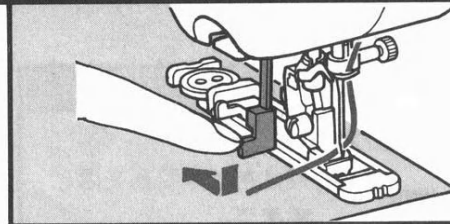
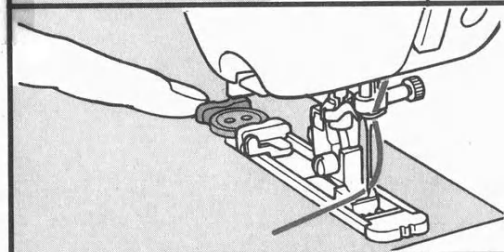
小幅のとき押し込む
ロックするまでしっかりと押し込みます。

2 ボタン穴かがり押えをセットし、布地を入れ、布地のしるしに押えのしるしを合わせて、押えを下げます。

布地のしるし
押えのしるし



3 台皿を引き出し、ボタンをのせてはさみます。



まち針

4 ボタン穴かがり用切換レバーを下げ、レバーをうしろへがるく押しします。

5 上糸を持ってぬいます。 ※手は布地にかかるくそえてください。

6 ①②③④の順序で自動的にぬえますので④をぬい終わったらスタート/ストップスイッチを押してストップさせます。

7 糸端を裏で結び、リッパーで切り開きます。

ボタン穴かがり押えの使い方

ボタン穴かがりを失敗したとき 失敗した場所により操作がちがいます。

その1



1. 押えを上げて糸をほどきます。
2. ボタン穴かがり用切換レバーを手前にかるく引きます。
3. 10針ほど空運転させます。
4. ボタン穴かがり用切換レバーをうしろへかるく押し、始めからぬいます。

その2



1. 押えを上げて糸をほどきます。
2. ボタン穴かがり用切換レバーをうしろへかるく押し、始めからぬいます。

ボタン穴かがりのぬい目調節

- 1 ぬい目の長さ調節ダイヤルをFに合わせ、模様<1>をぬいます。



ぬい目の長さ調節ダイヤル



- 2 ぬい目の長さ調節ダイヤルを回し調節します。



の場合



の場合



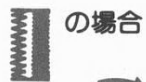
左側のぬい目は、

ぬい目の長さ調節ダイヤルで調節します。

- 3 左側のぬい目と比べ、ボタン穴かがり微調節ねじを回して調節します。



の場合



の場合



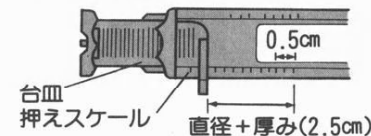
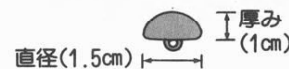
右側のぬい目は、

ボタン穴かがり微調節ねじで調節します。

ボタンが台皿にのらない場合

押えスケールの目盛にボタンの直径+厚みの寸法をセットします。

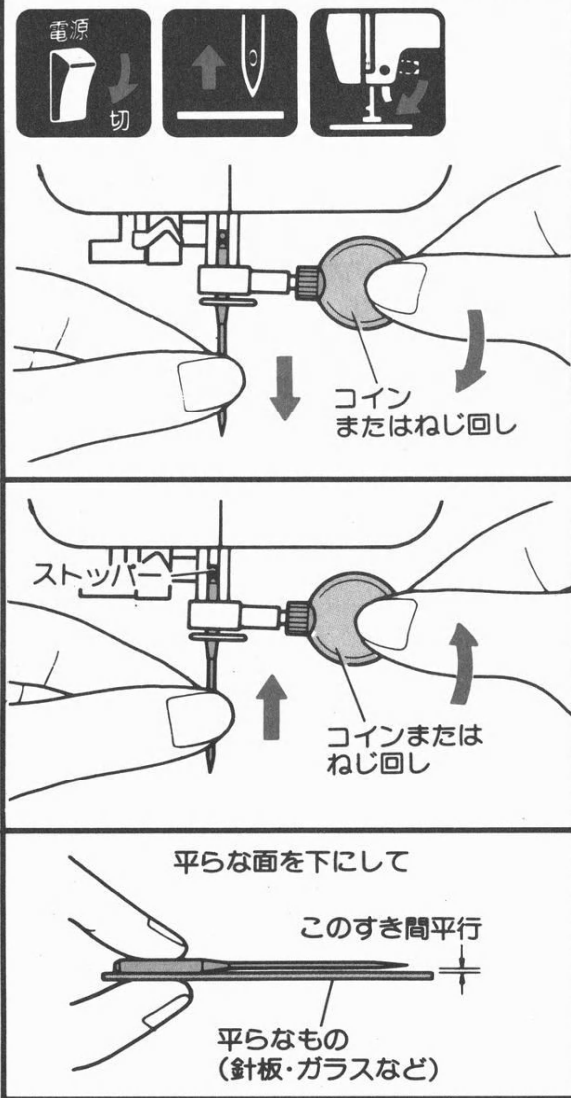
(例) 直径1.5cm、厚み1cmのボタンの場合、スケールを2.5cmにセットします。



D

ミシンを大切に

針の交換

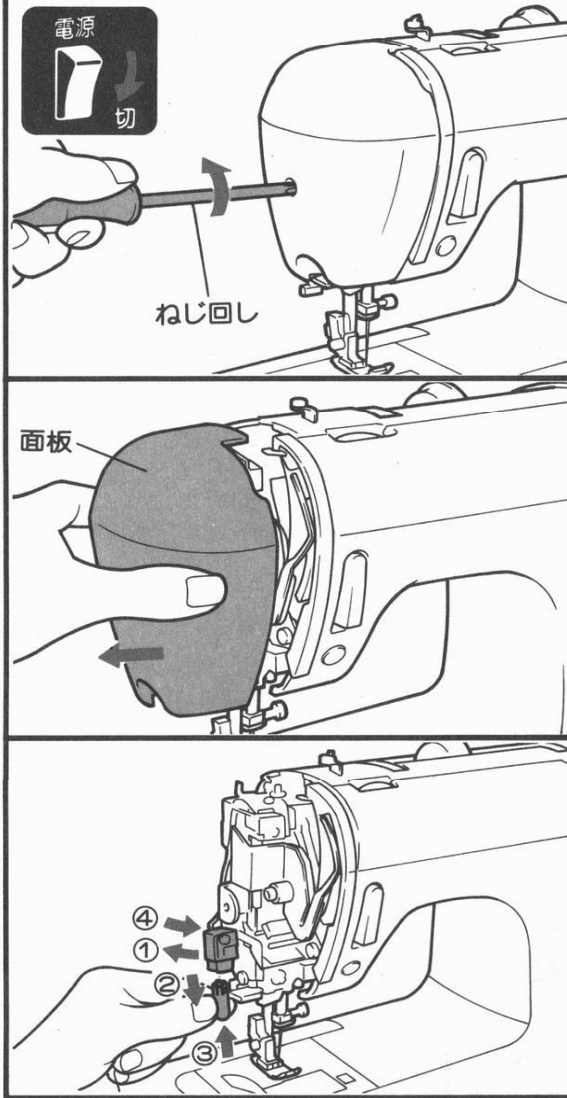


- 1 電源スイッチを切り、針を上げ、押えを下げます。
- 2 ねじをゆるめて針を抜きます。
- 3 針の平らな面をうしろにしてストッパーに当たるまで差し込みねじを締めます。

■正しい針の調べ方

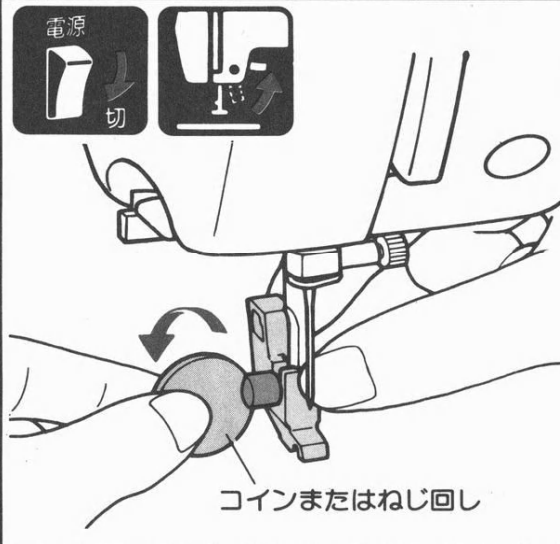
ランプの交換

※ランプ(8V、2.4W)は最寄りのプラザ販売店でお買い求めください。(部品コード X50228-001)

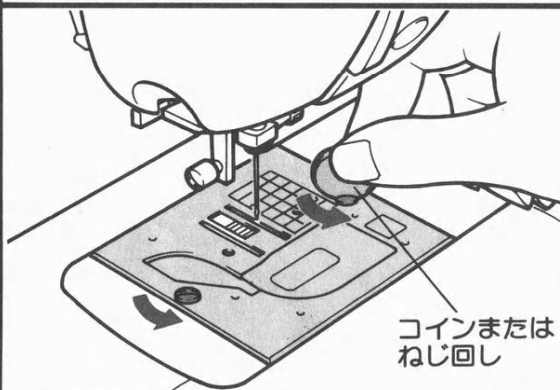


- 1 電源スイッチを切ります。
- 2 ねじをはずします。
- 3 面板を取りはずします。
- 4 ランプソケットを左に出し、ランプを引き抜きます。(①、②)
- 5 新しいランプを取り付けます。ランプソケットを右いっばいまでもどします。(③、④)
- 6 面板を取り付け、ねじを締めます。

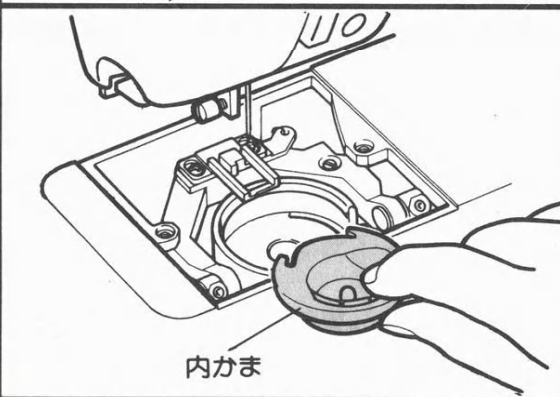
お手入れ



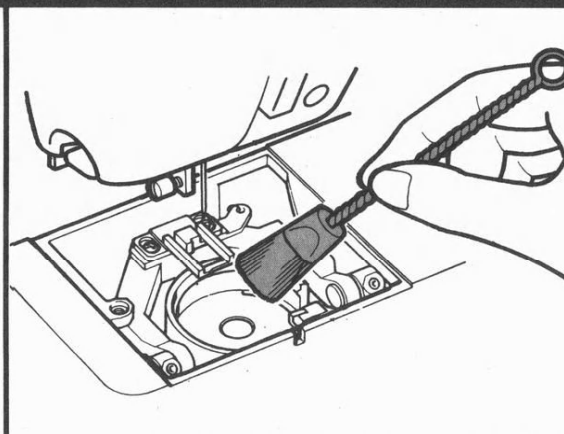
- 1 電源スイッチを切ります。
- 2 押えホルダーをはずします。



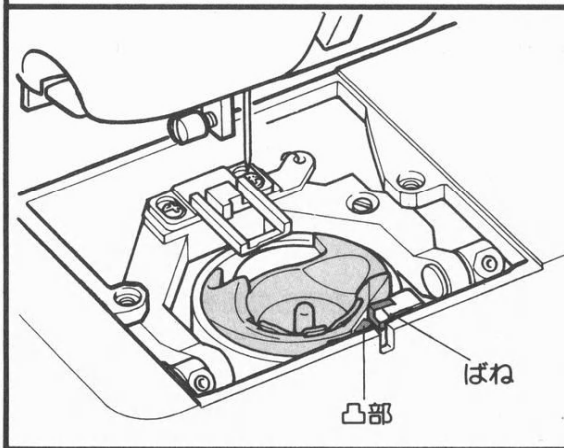
- 3 針板をはずします。



- 4 内かまを取り出します。



- 5 ほこりや糸くずを取り除きます。
 - 内かまは、やわらかい布でふきます。
 - 取りにくい糸くずは、ピンセットや掃除機で取り除きます。※内かまには油をささないでください。



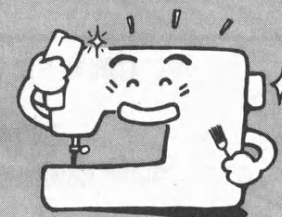
- 6 内かま・針板の順に取り付けます。
 - 内かまの凸部とばねとを合わせてセットしてください。

■いつもきれいに

かるいよごれは、やわらかい乾いた布でふいてください。ひどいよごれは中性洗剤を溶かした湯または水に浸した布でふき、次に湯または水に浸した布で洗剤をふきとってください。

■ミシンの大敵

ストーブやアイロンは近づけないでください。ベンジン・シンナーなどは絶対に使わないでください。保管するときは、直射日光をさけてください。



トラブルチェック

ミシンの調子が悪い場合は、まず次の原因を確かめましょう。

※右下の数字はページ数です。



もし、それでも直らない場合は、お買い上げの販売店または最寄りの
ブラザー販売店にお申し付けください。

■アフターサービス

- お買い上げの際、販売店でお渡しする保証書は大切に保存してください。
- 無料修理保証期間は、お買い上げ日より1年間です。
(詳しくは保証書をご覧ください。
それ以後の修理については、お買い上げの販売店、または最寄りのブラザー販売店にご相談ください。
- 当社はこのミシンの補修用性能部品を、製造打ち切り後最低8年保有しています。
 - ・性能部品とは、その製品の機能を維持するために必要な部品です。
- アフターサービスについてご不明の場合は、お買い上げの販売店、または下記の《お客様相談コーナー》へお問い合わせください。

お客様相談コーナー

北海道事業所	〒060 札幌市中央区南三条西3-2-2	TEL:(011)261-6631
東北事業所	〒980 仙台市青葉区一番町2-3-10	TEL:(022)227-8877
関東事業所	〒330 大宮市仲町1-124-2	TEL:(048)648-3121
東京事業所	〒104 東京都中央区京橋3-3-8	TEL:(03)3281-4204
中部事業所	〒467 名古屋市瑞穂区塩入町11-5	TEL:(052)824-3193
関西事業所	〒542 大阪市中央区心斎橋筋1-2-19	TEL:(06) 252-1797
中国事業所	〒730 広島市中区胡町4-28	TEL:(082)240-3762
四国事業所	〒760 高松市寿町1-1-5	TEL:(0878)51-7342
九州事業所	〒812 福岡市博多区博多駅前2-20-1	TEL:(092)431-3894
沖縄事業所	〒900 那覇市泊3-1-2	TEL:(098)868-4511

◎ブラザー製品についてのご意見、ご要望がございましたら、お買い上げの販売店または上記の《お客様相談コーナー》へご連絡ください。

※上記の電話番号および住所は、都合により変更することがありますのでご了承ください。

ブラザー工業株式会社

名古屋市瑞穂区苗代町15-1 〒467
TEL:(052)824-2511(代表)

取扱店