

brother

2本糸縁かがりぬいミシン《フリーアームタイプ》

ホームロック 223

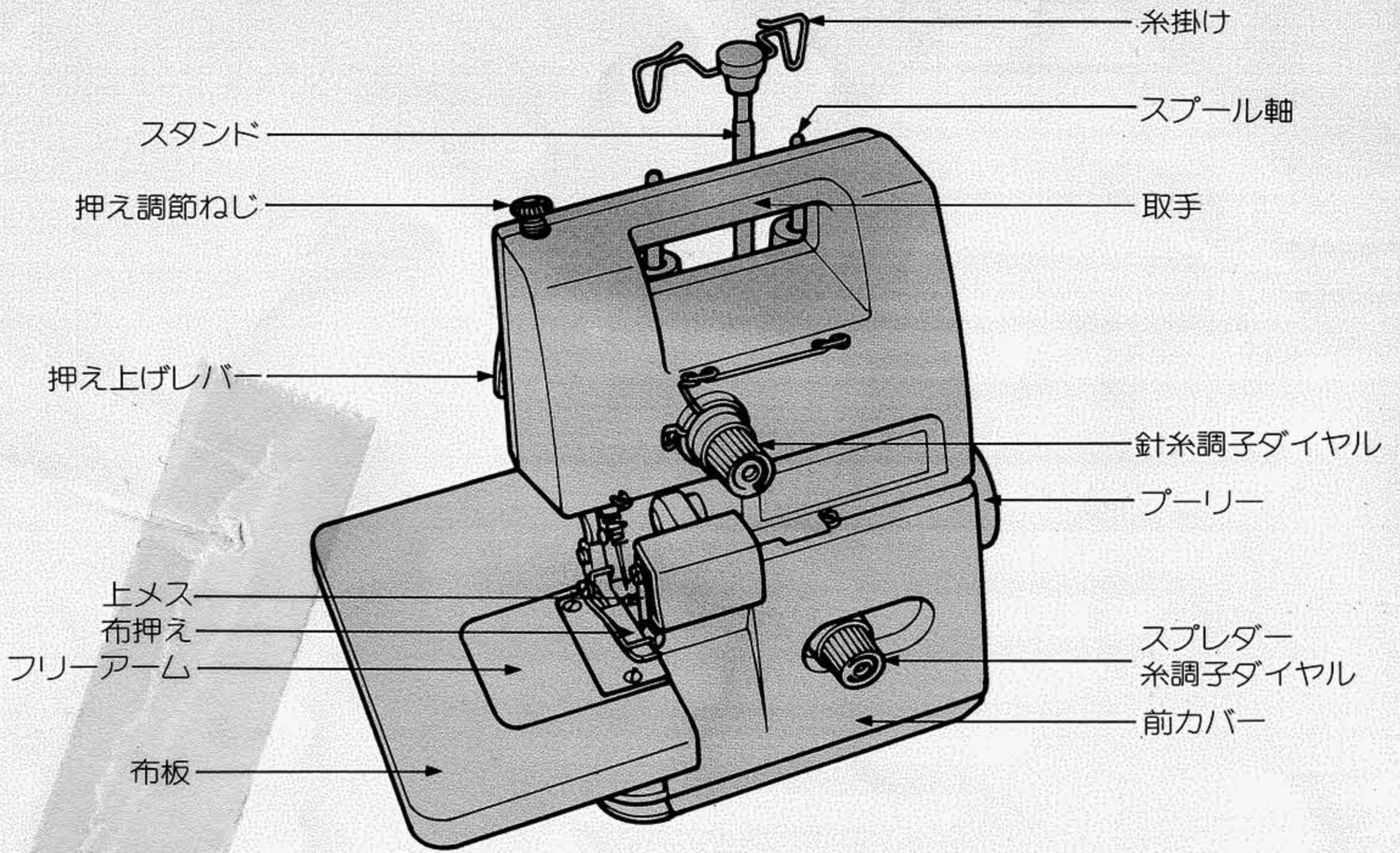
TE4-B223

取扱説明書

お買い上げまことにありがとうございます。この製品のすばらしい性能と、その正しい使いかたをご理解いただくために、この《取扱説明書》を最後までよくお読みください。

お読みになったあとは、保証書とともに、必ず保存してください。

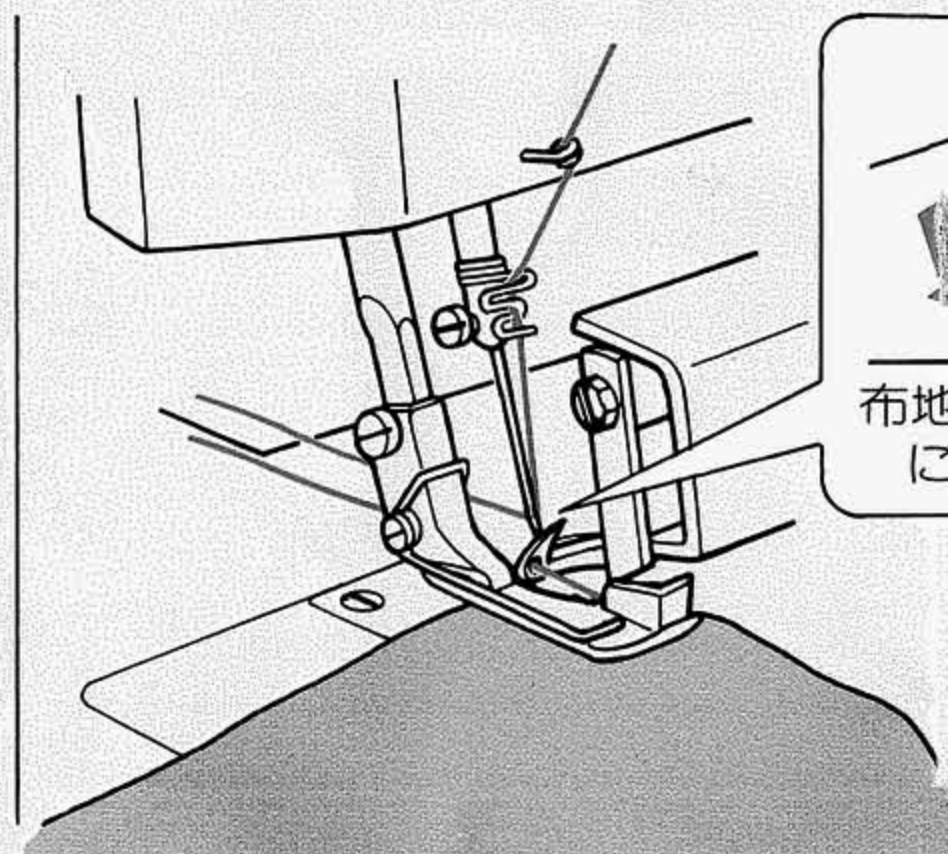
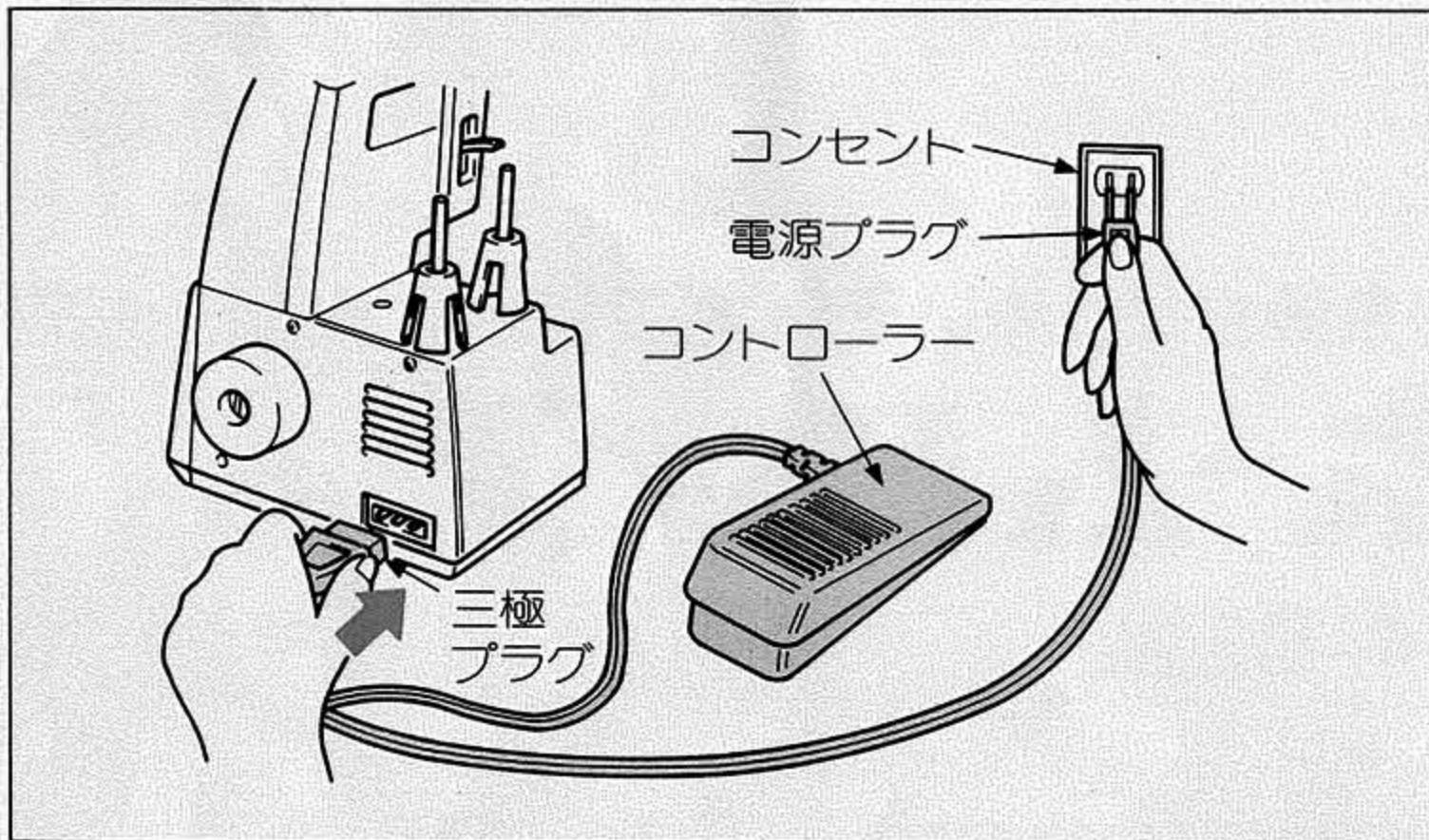
各部の名称



1. 電源コード

2. ぬい方

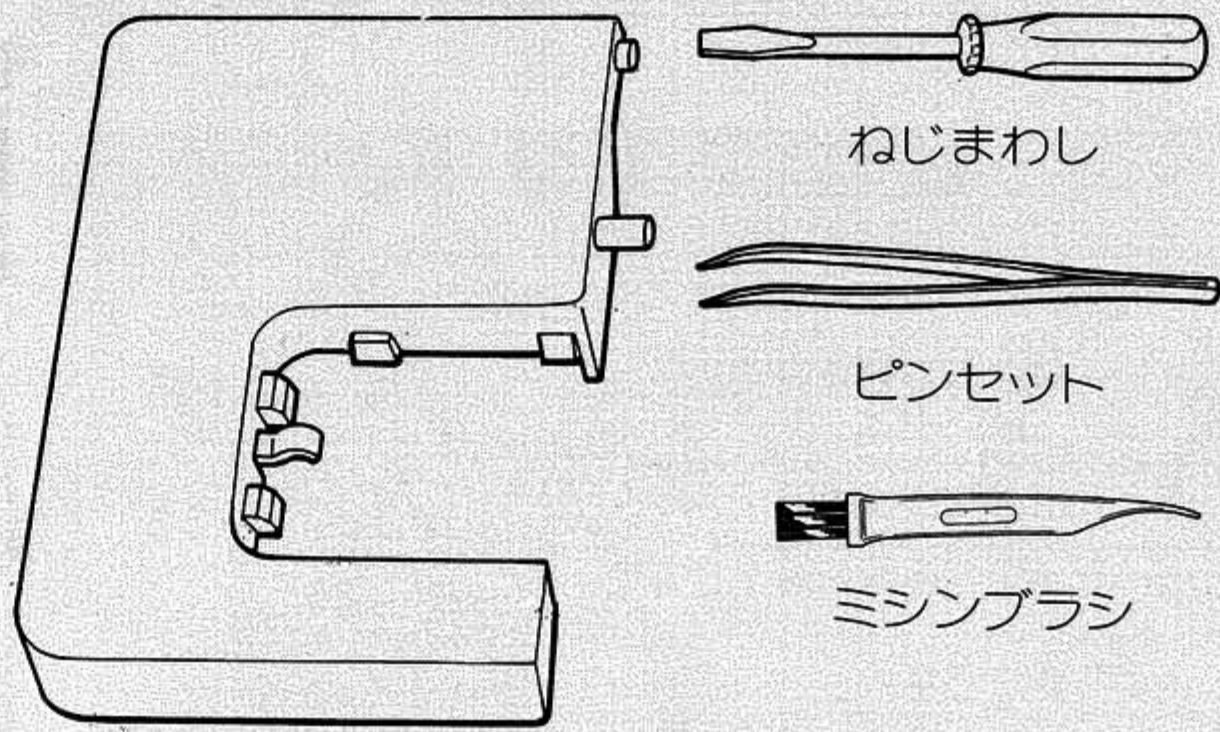
◎糸通しが終わりました



※ミシンを使用しないときは必ずコンセントから電源プラグをぬいてください。

①布押えを上げ布地を入れます。

付属品



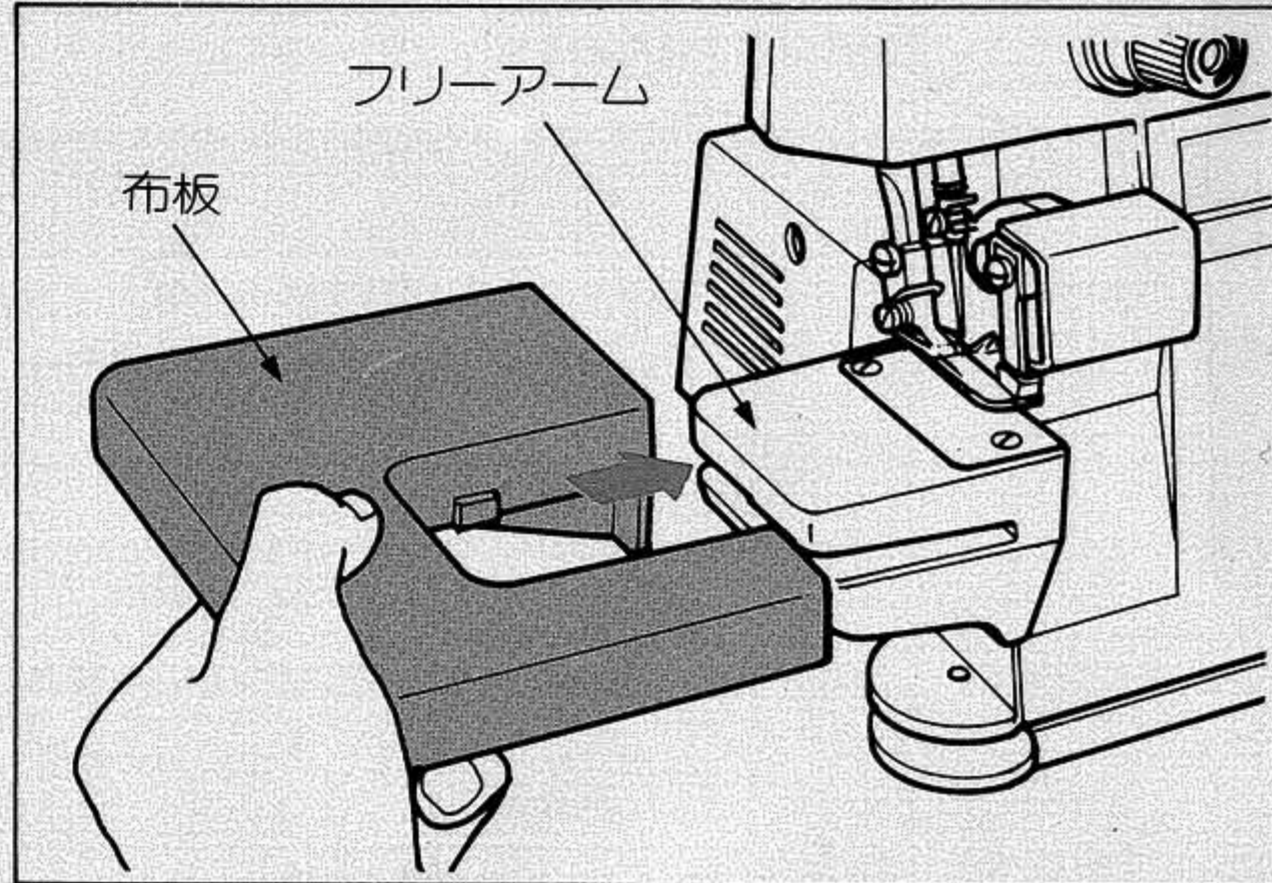
布板

ねじまわし

ピンセット

ミシンブラシ

●布板の取り付け方



付属の布板をフリーアームの溝にそって差し込みます。



ミシン針
(TEX1
11番…2本
14番…2本)

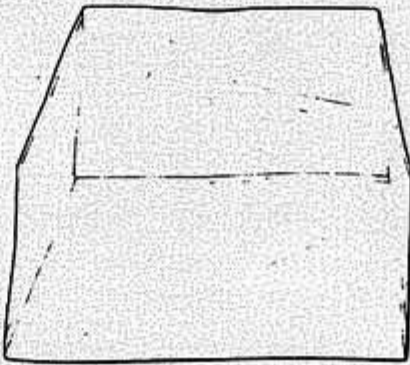


糸(2個)



糸こまキャップ
(2個)

ミシンカバー



正しいぬい方

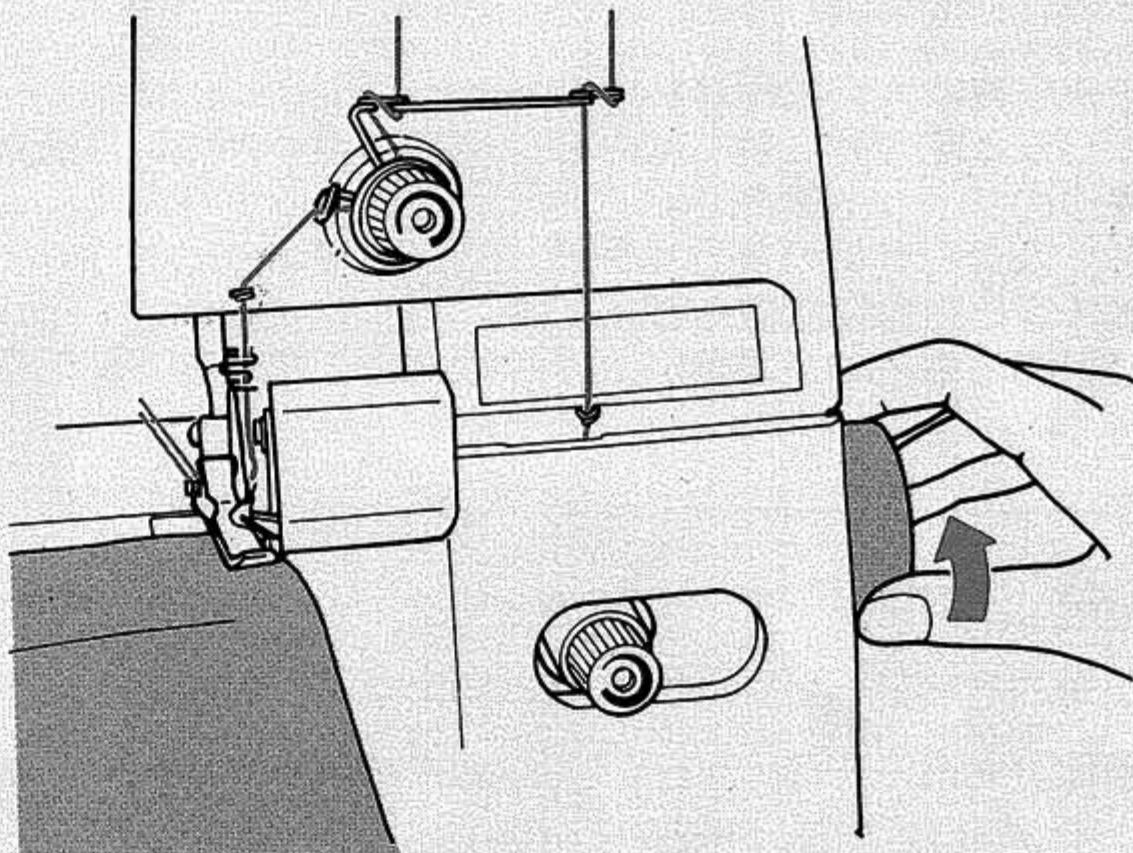
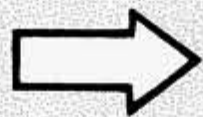
したら前カバーを閉じ試しぬいをします。

3.速度



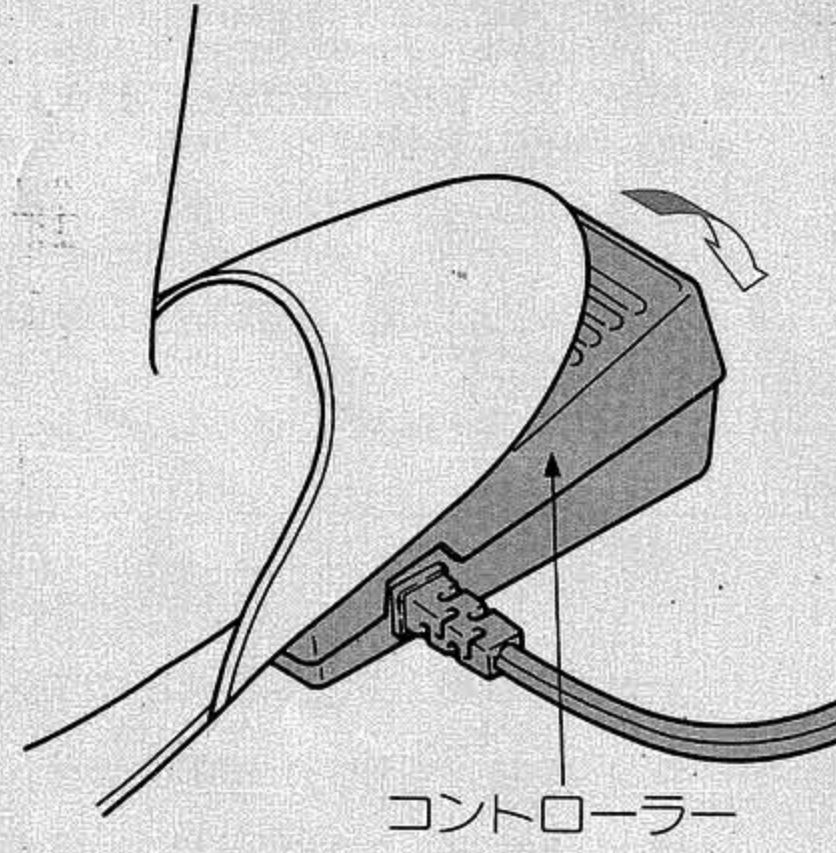
布地

布地に針がささるよう
にセットします。



②プーリーを2~3回静かに回し、糸のからみぐあいをたしかめ、ゆっくりぬい始めます。

※布地は自動的に送られますから、手は布地をぬいたいと思う方向に導くだけにしてください。



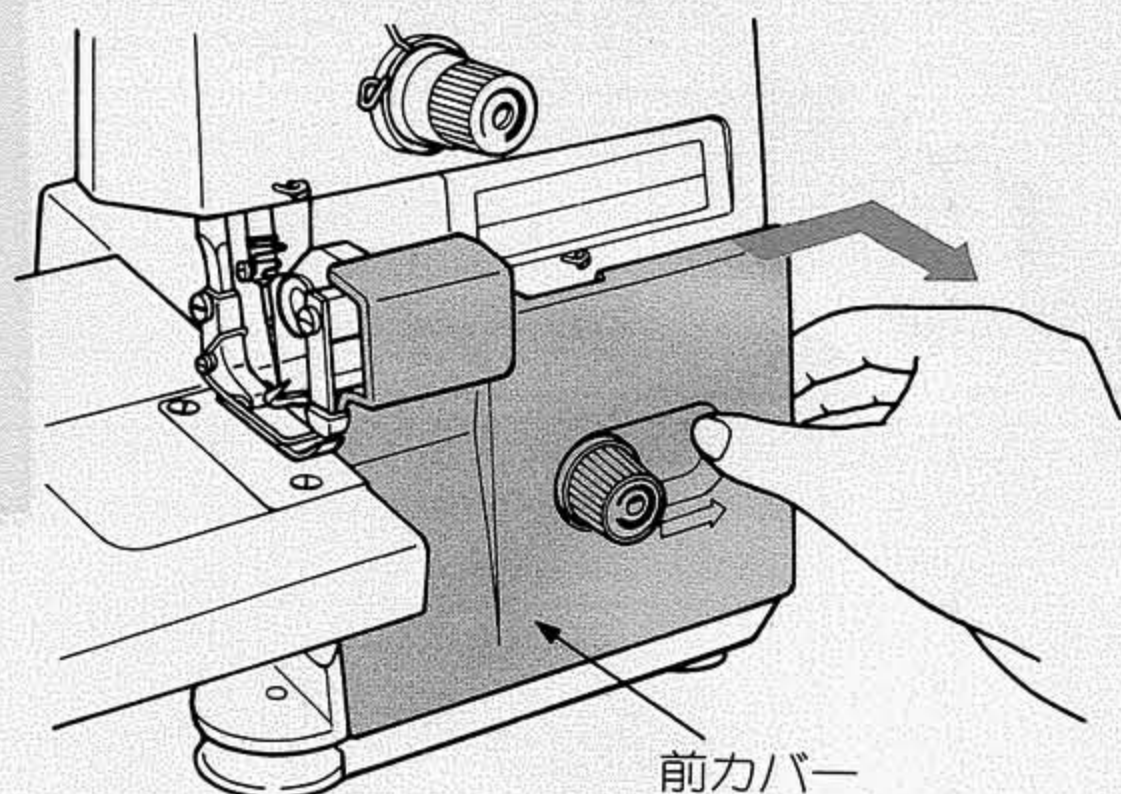
コントローラー

コントローラーは強く踏むほど速くなります。

※コントローラーの上に、ものをのせないでください。

使用前の準備

●前カバーの開閉



前カバーは糸通しを行うときに開閉します。

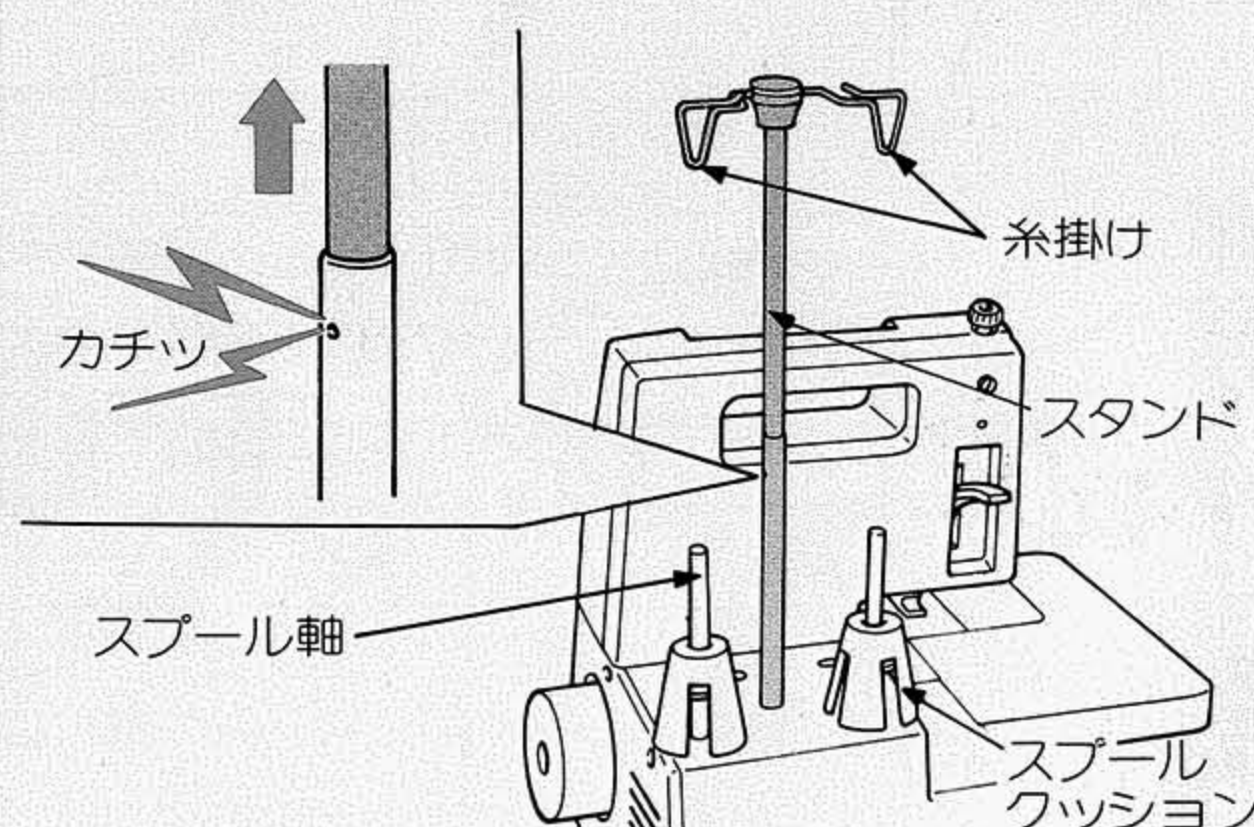
●開くには…

前カバーの矢印方向にスライドさせ手前に開きます。

●閉じるには…

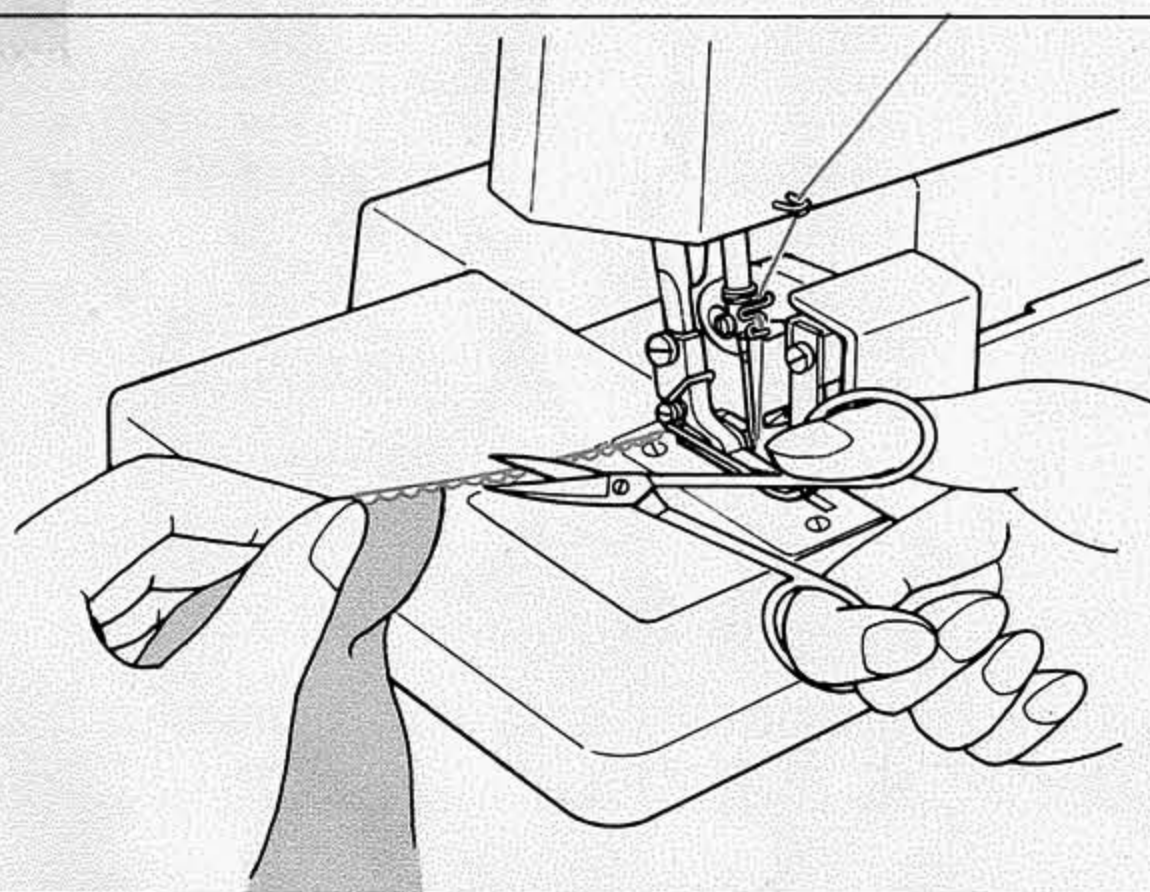
前カバーをミシン本体の方向へかるく押せばしまります。

●糸掛けスタンドの位置決め



スタンドを伸ばし、糸掛けがスプール軸の真上にくるように位置決めします。

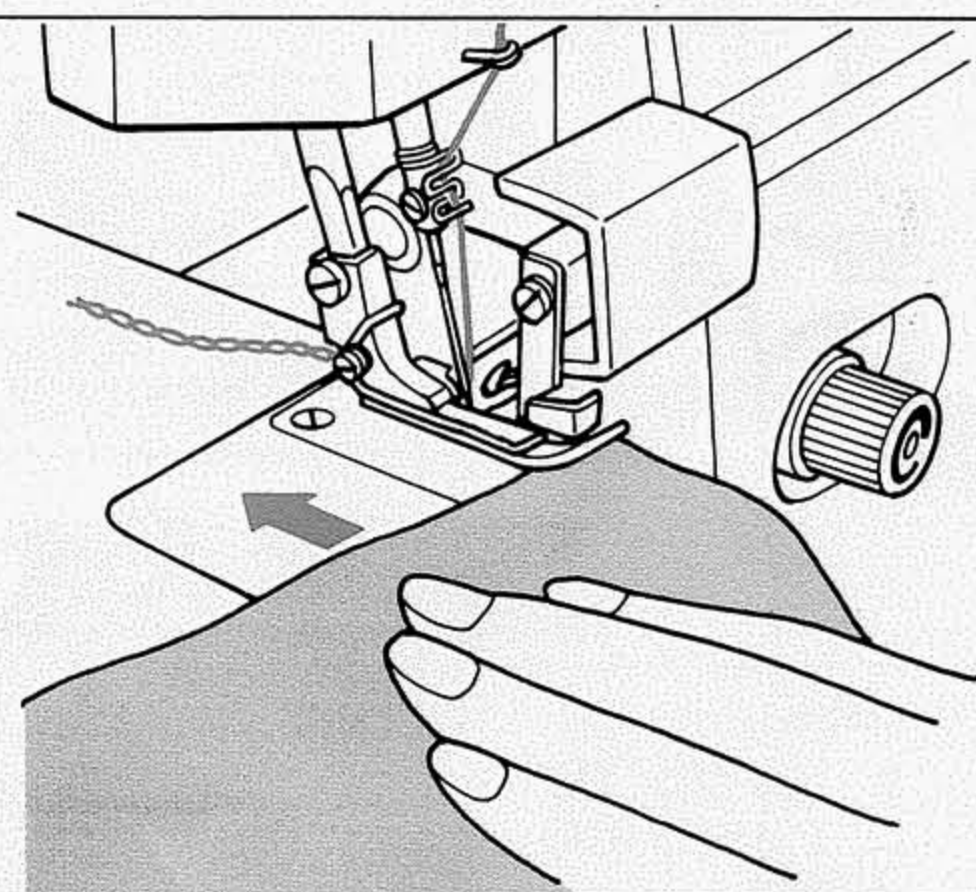
4.ぬい物をはずすには…



①布地の端までぬい終わりましたら、そのままミシンを低速で回し、カラぬいをします。

②布地の端より約5cm残し、カラぬいをした糸を切ります。

5.つづけてぬうには…

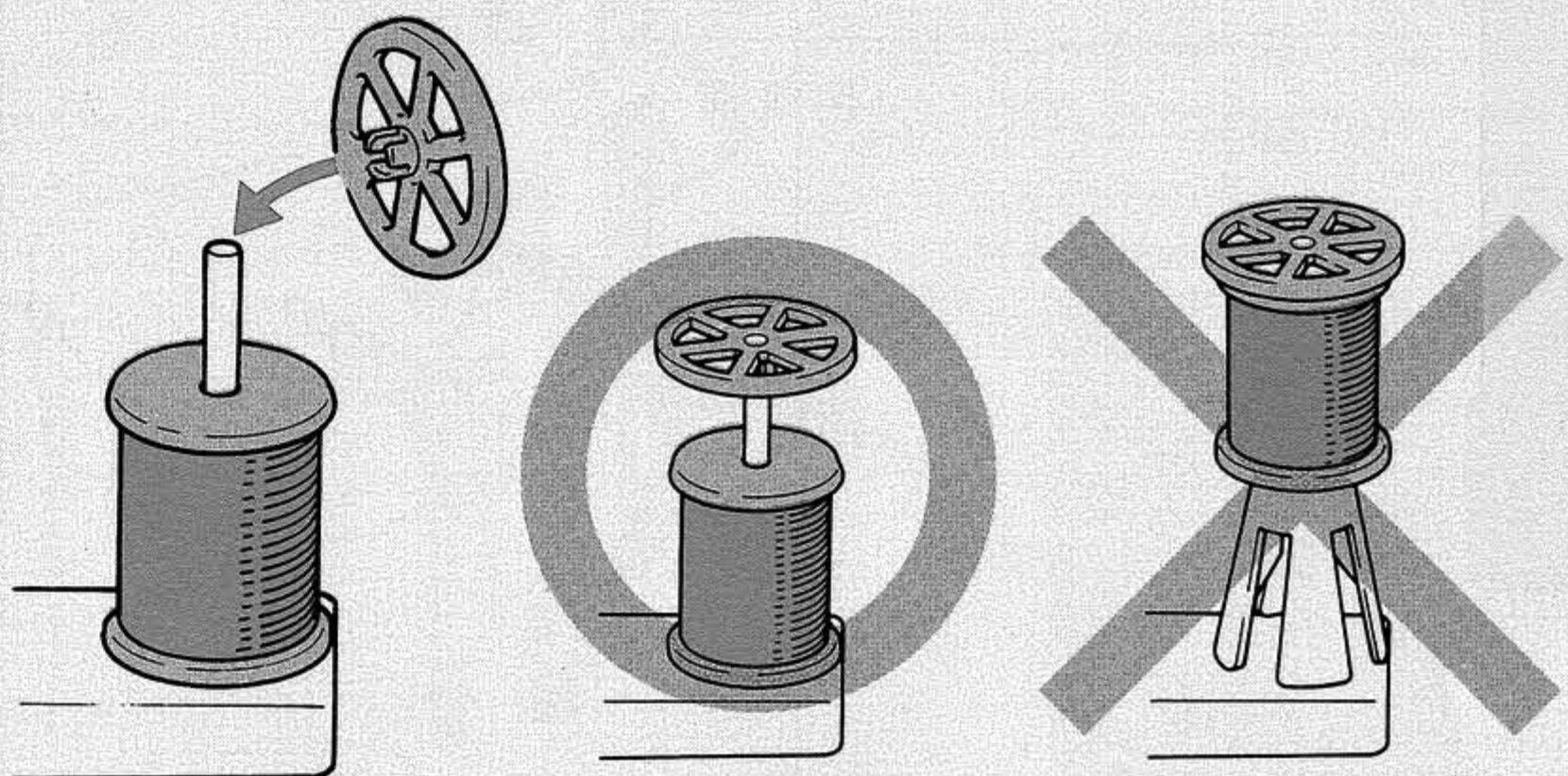
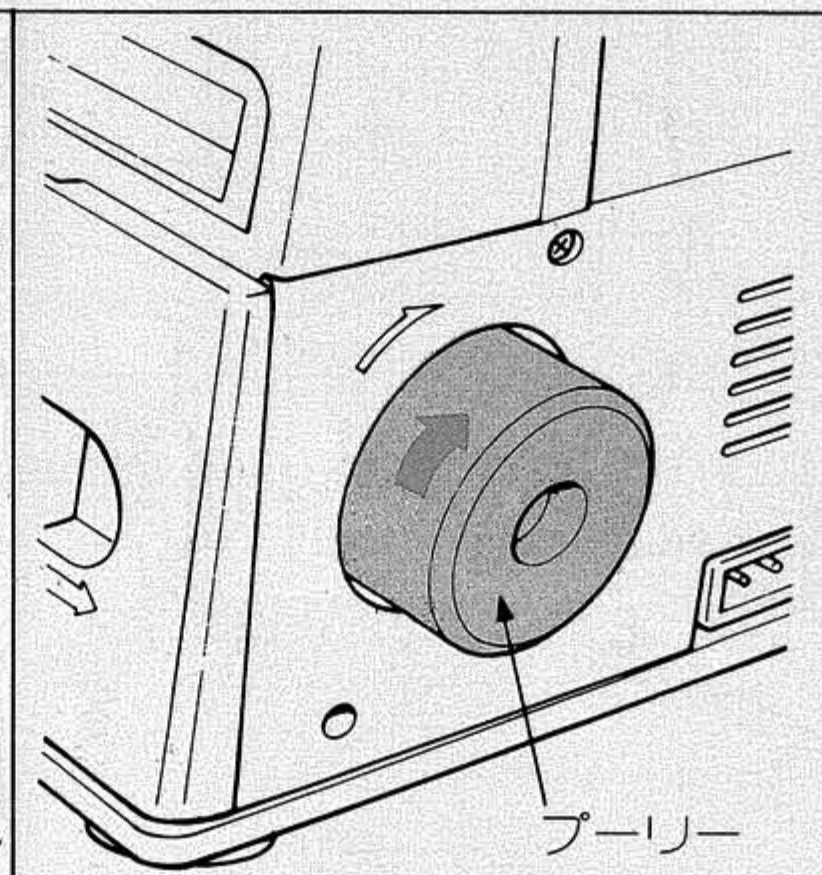


布押えを上げずそのまま次の布地をぬいます。

※裁縫中に糸が切れて糸を通し直したときは“2ぬい方”の項目からぬい直します。

●ミシンの回転方向

●糸こまキャップの取り付け方



プーリーの回転方向は普通の家庭用ミシンと逆方向になりますから注意してください。

このミシンはチーズ巻きとこま巻き糸が使用できます。

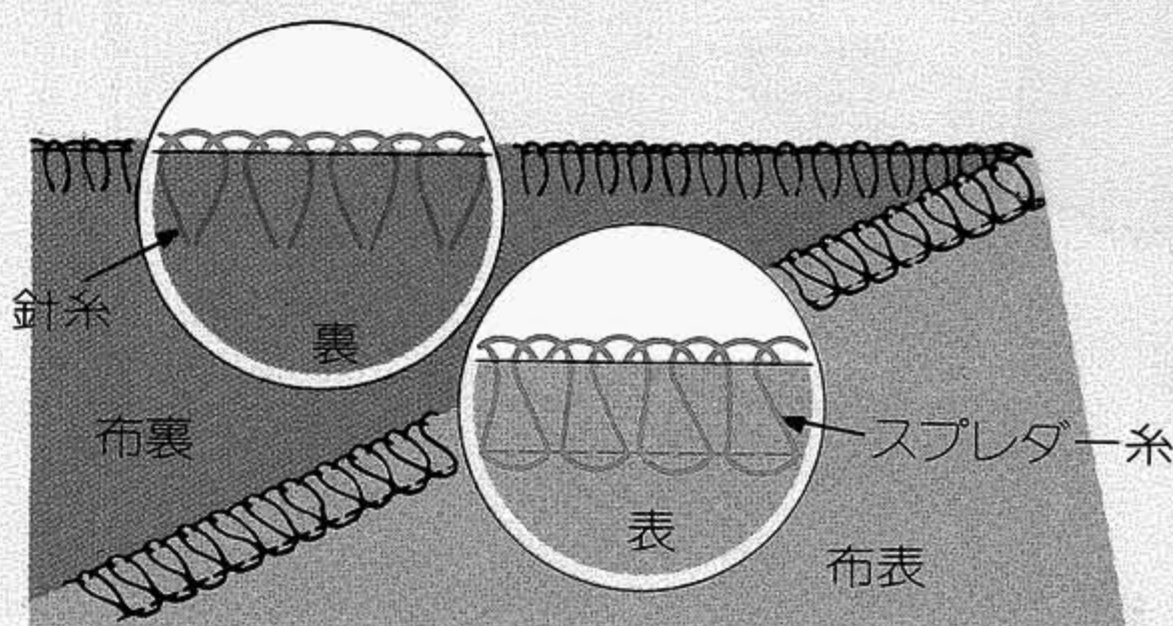
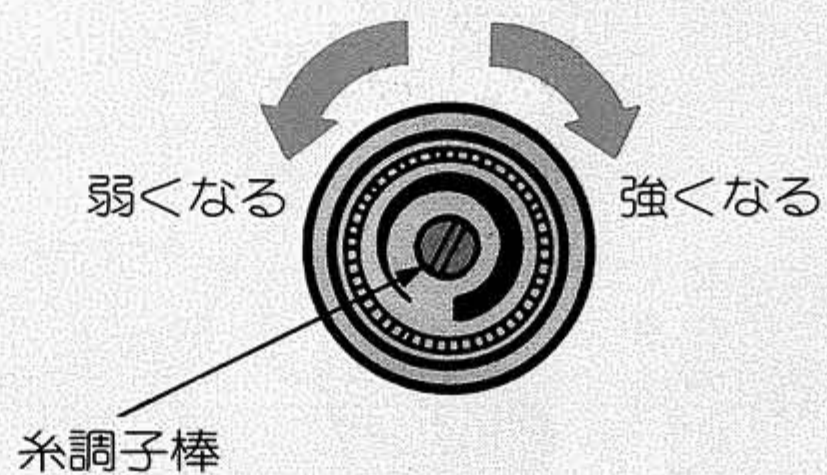
※こま巻き糸は、糸巻きの糸止め溝のある方を下にして糸立て棒にはめてください。

※チーズ巻きの際はスプールクッションをご利用下さい。

糸調子

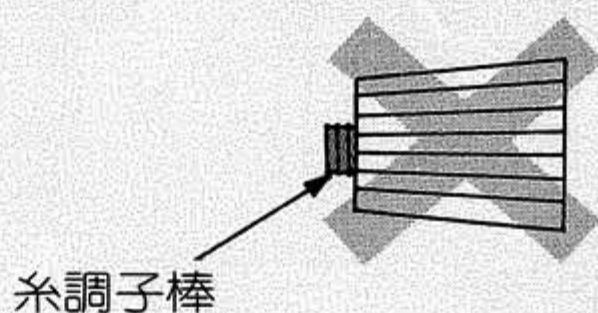
●正しい糸調子

糸調子ダイヤル



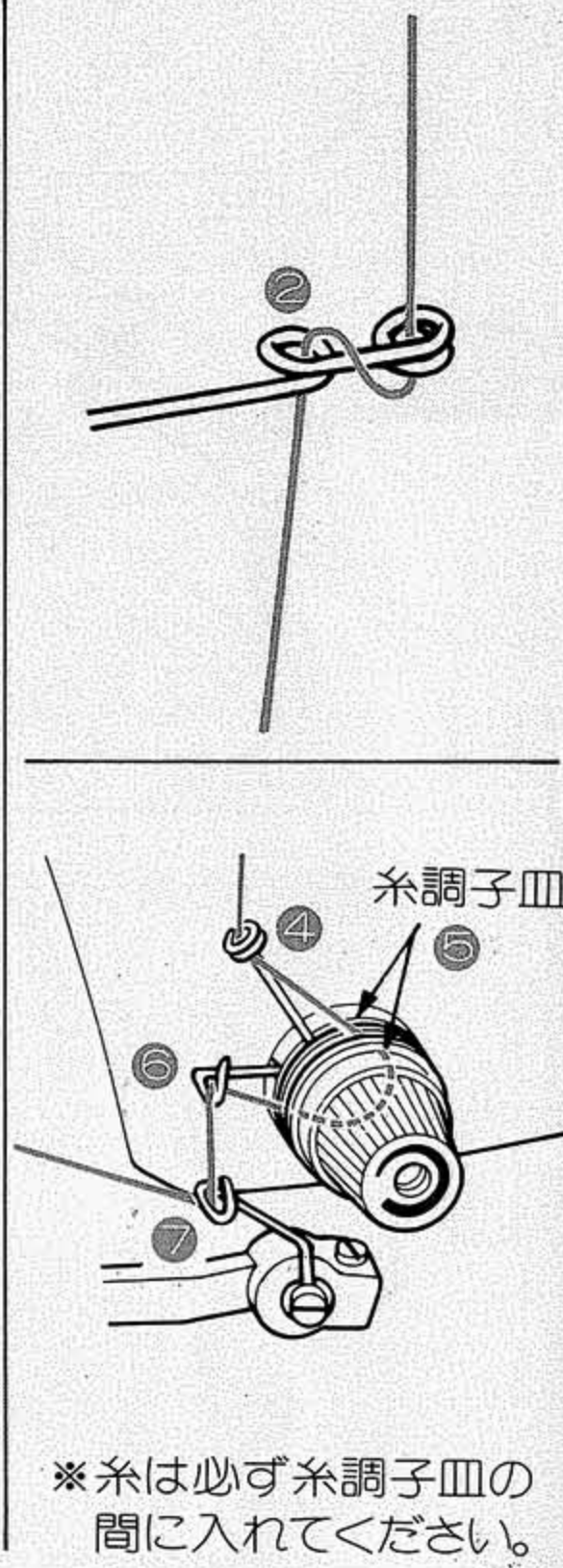
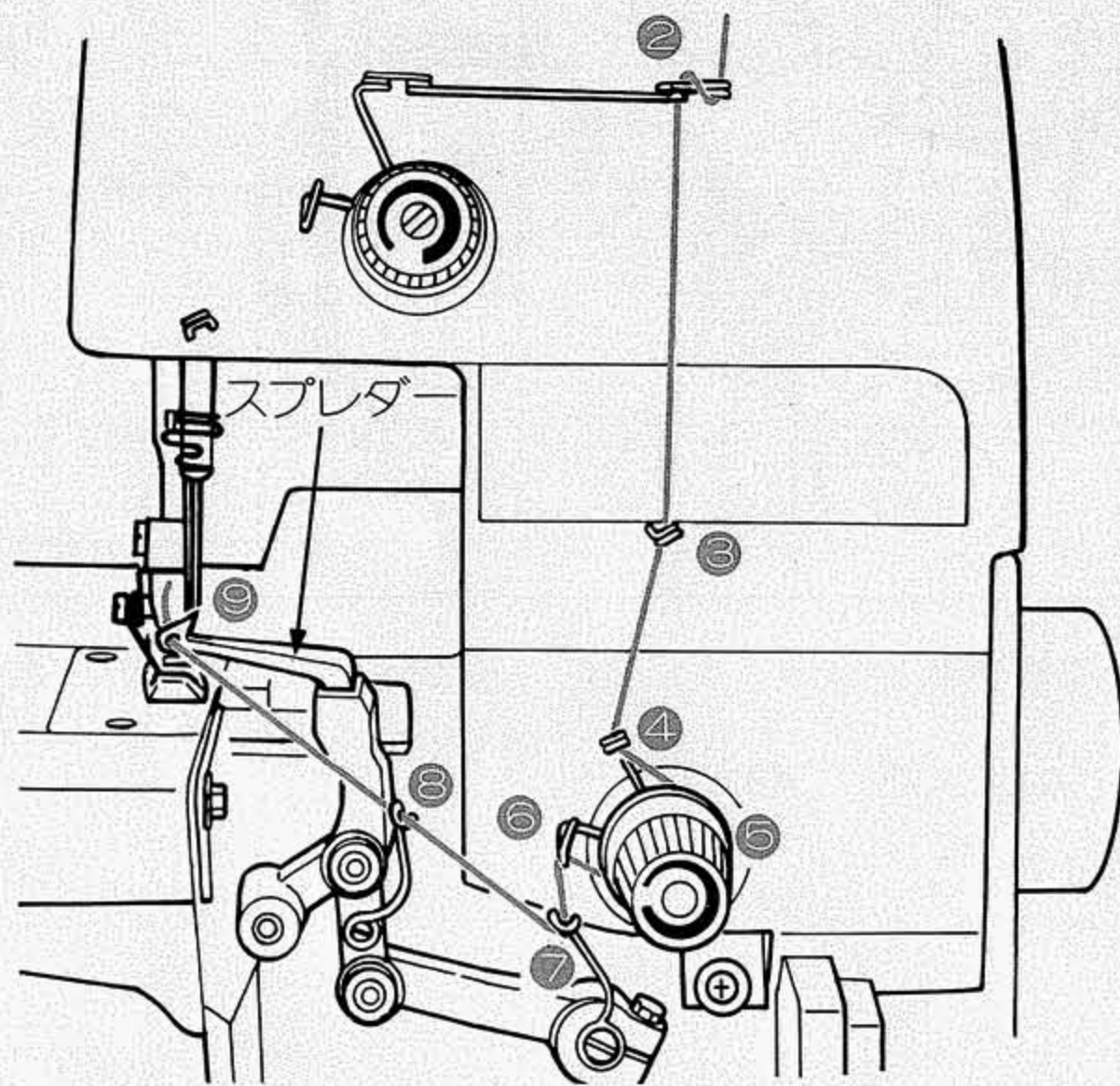
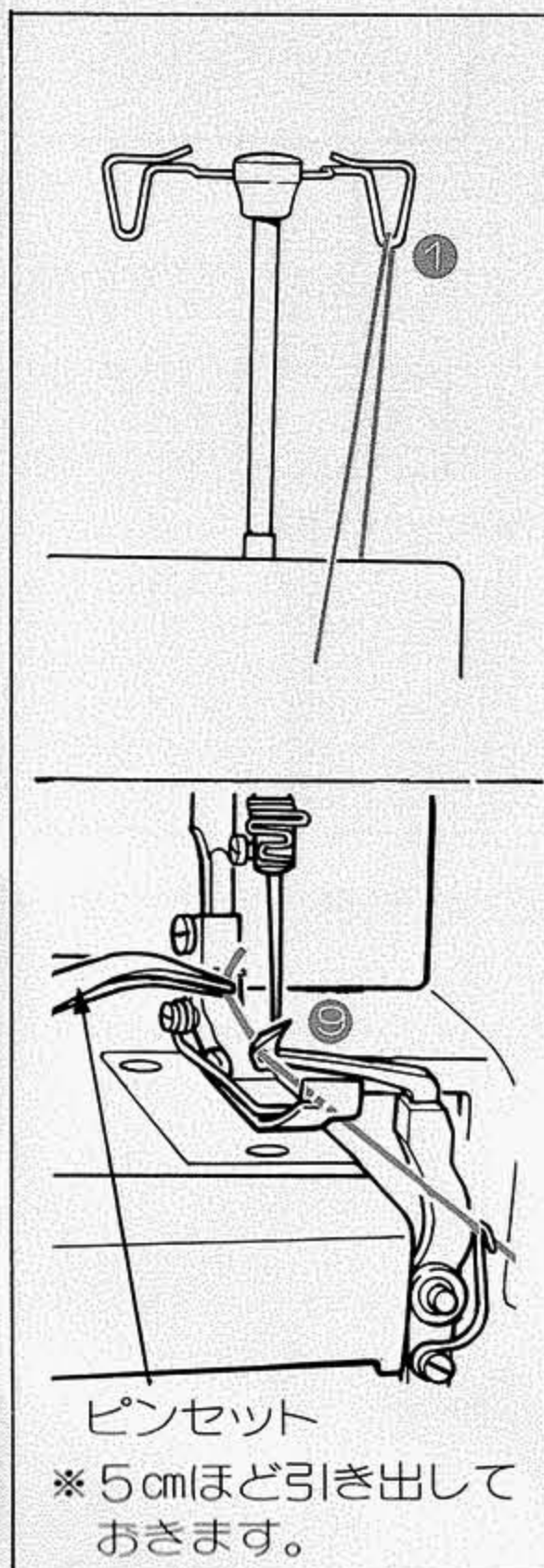
※糸調子棒がダイヤルより出ない範囲で調節してください。

糸調子は布地の種類や糸の太さなどによってちがいますから、布地や糸に合った糸調子を行ってください。



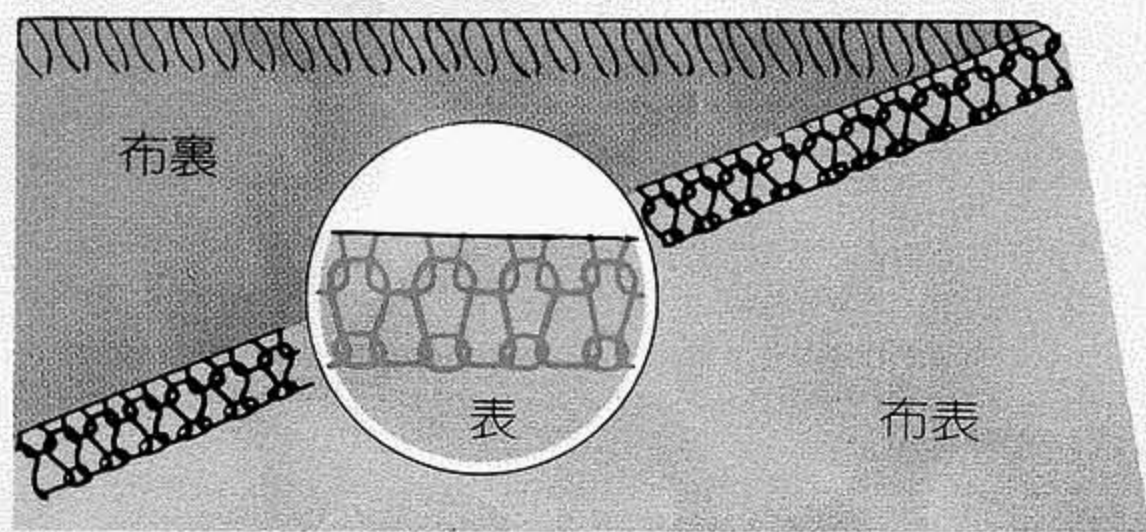
●スプレダー糸の通し方

◎番号順に糸を通してください。

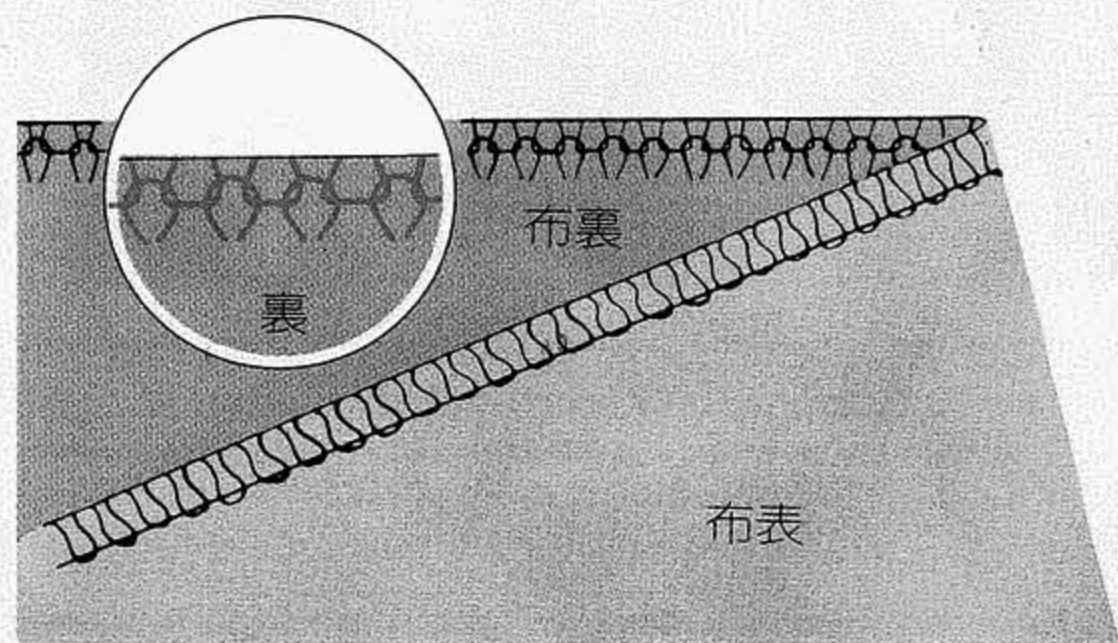


●こんなときには…

針糸が弱いかスプレダー糸が強い場合



針糸が強いカスプレダー糸が弱い場合

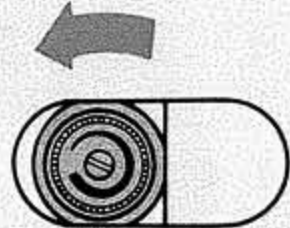


強くする



針糸調子ダイヤル

弱くする



スプレダー糸調子ダイヤル

または

弱くする



針糸調子ダイヤル

強くする

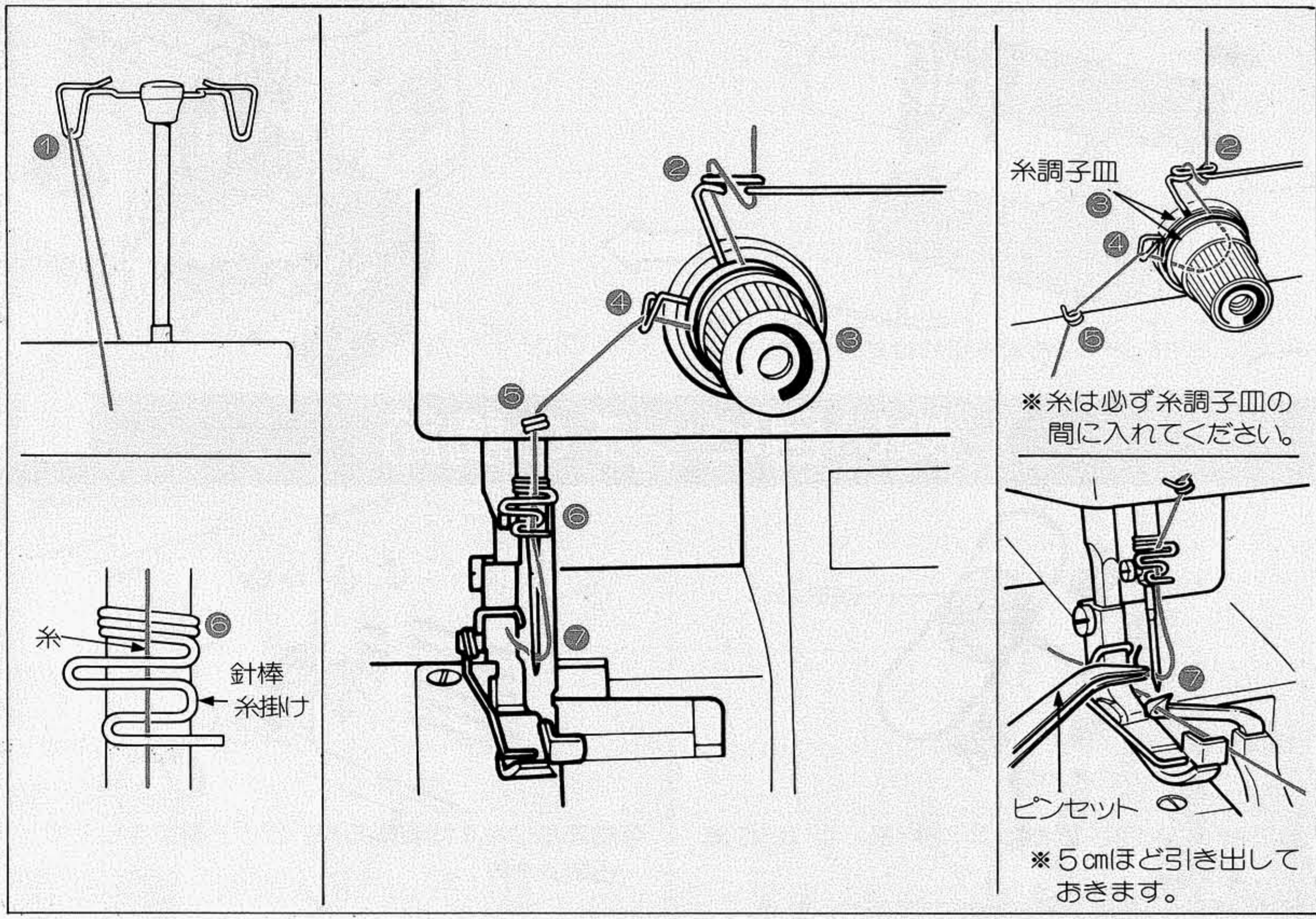


スプレダー糸調子ダイヤル

または

● 針糸の通し方

◎ 番号順に糸を通してください。



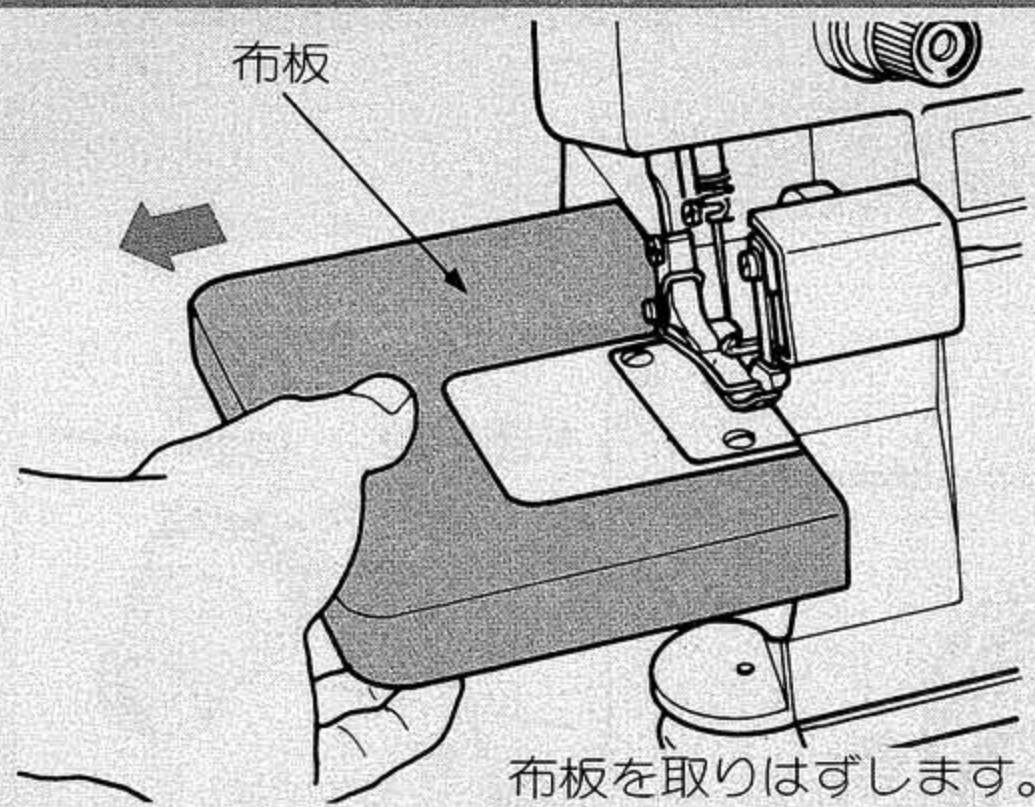
布地・糸・針の関係

● この表を目安にすればきれいなぬい目が得られます。

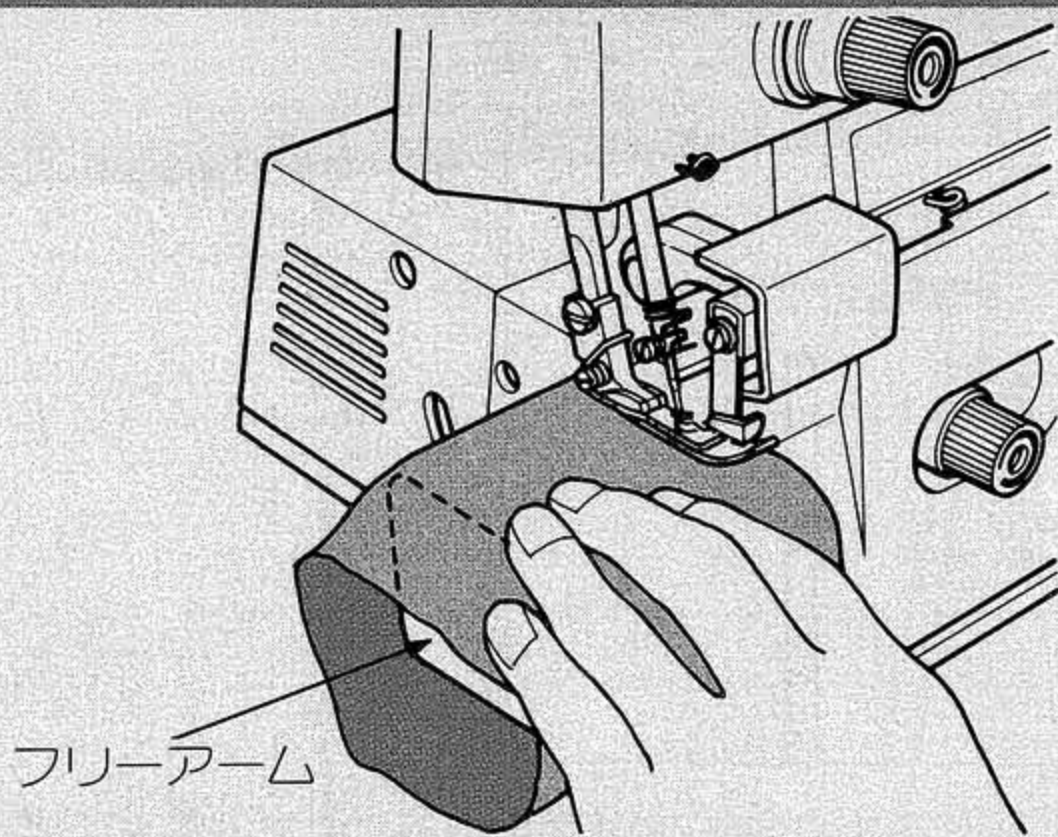
布地の種類	糸の種類	ぬい目ピッチ	ミシン針
薄地 クレープデシン、ジョーゼット、ローン、オーガジー	スパン糸 80番 綿糸 80番~100番 絹糸 80番~100番	2.0mm~3.0mm	TEX1 (11番) DBX1 (9番)
普通地 サッカー、ポプリン、サージ、ギンガム、ギャバジン、ブロード、メリヤス、トリコット	スパン糸 60番~80番 綿糸 60番~100番 絹糸 50番~100番	3.0mm~4.0mm	TEX1 (11番または14番) DBX1 (11番または14番)
厚地 カシミア、デニム、ツイード、ドスキン、ジャージー	綿糸 40番~60番 絹糸 40番~60番 テترون糸 30番~60番 ナイロン糸 30番~60番	3.0mm~4.0mm	TEX1 (14番) DBX1 (14番)

※このミシンはスパン糸80番、ミシン針TEX1 (11番)、ぬい目ピッチ約3mmにセットしてあります。

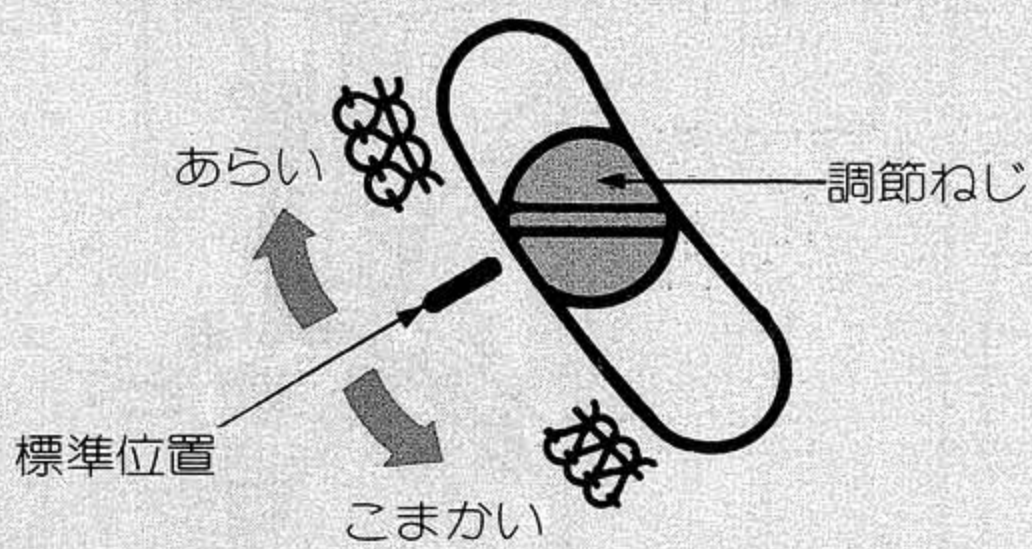
フリーアームの使い方



布板を取りはずします。

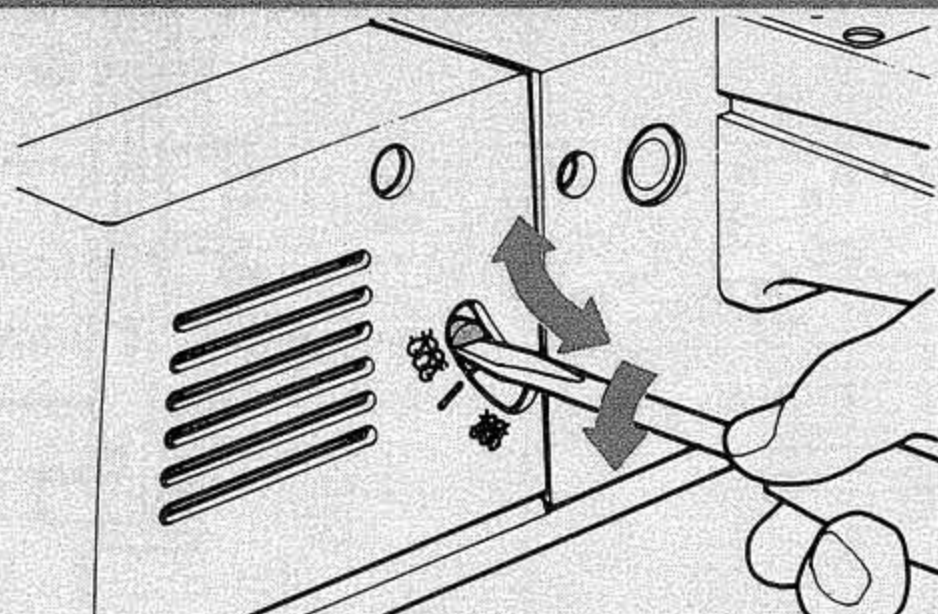


ぬい目ピッチの調節



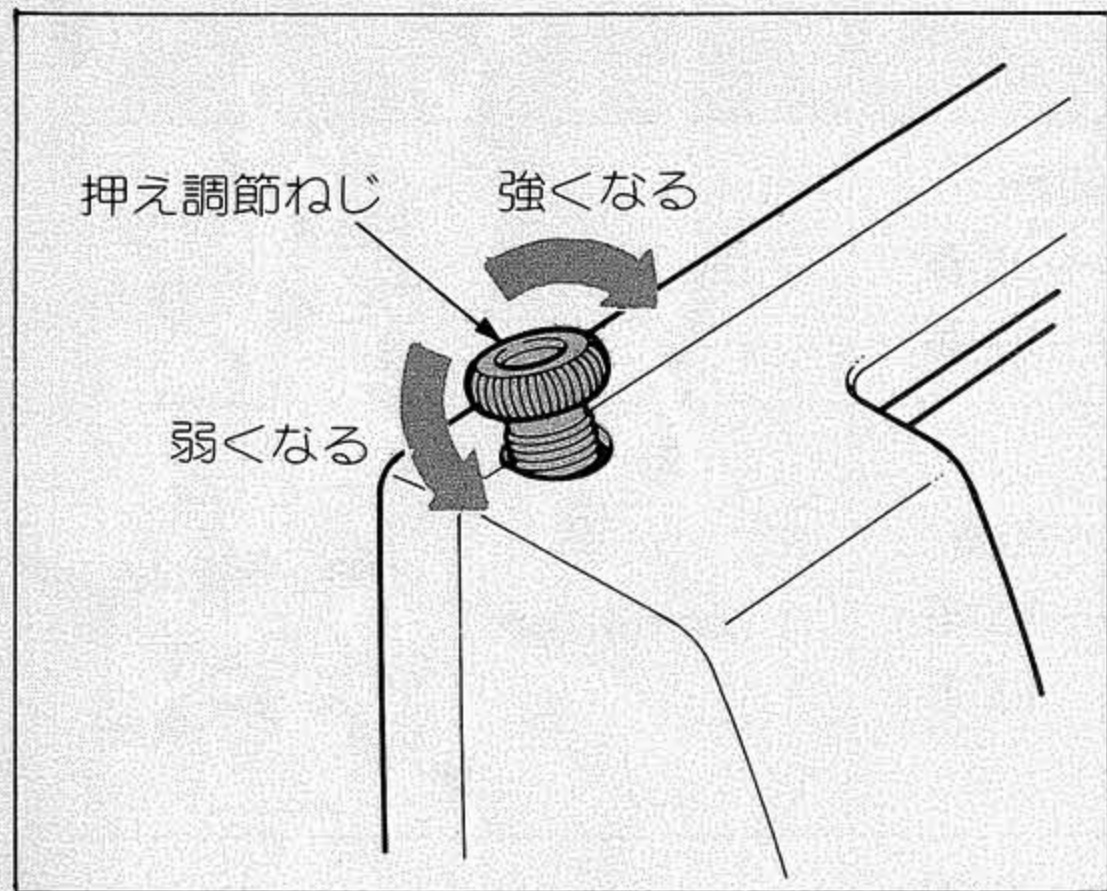
①プーリーを回して調節ねじを調節しやすい位置にします。

※ぬい目ピッチは2~5mmまで調節できます。



②調節ねじを1回転ゆるめ、ピッチ調節をしてから締めます。

押え圧力の調節



ほとんどの場合、押え圧力を調節する必要はありませんが、調節される場合には次の要領で行います。

薄地 ⇨ 弱く

厚地 ⇨ 強く

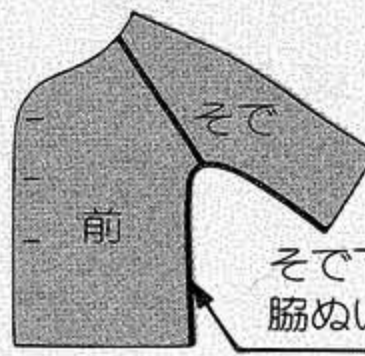


(普通地の目安)

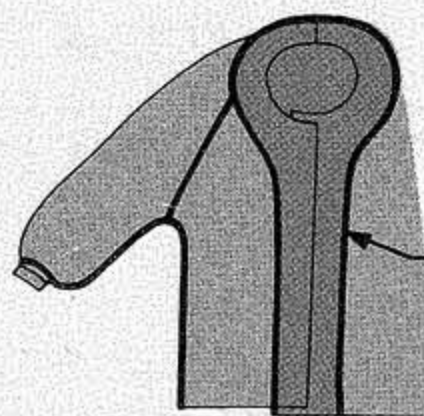
利用のし



ラグランそでとみごろの合わせぬいの端

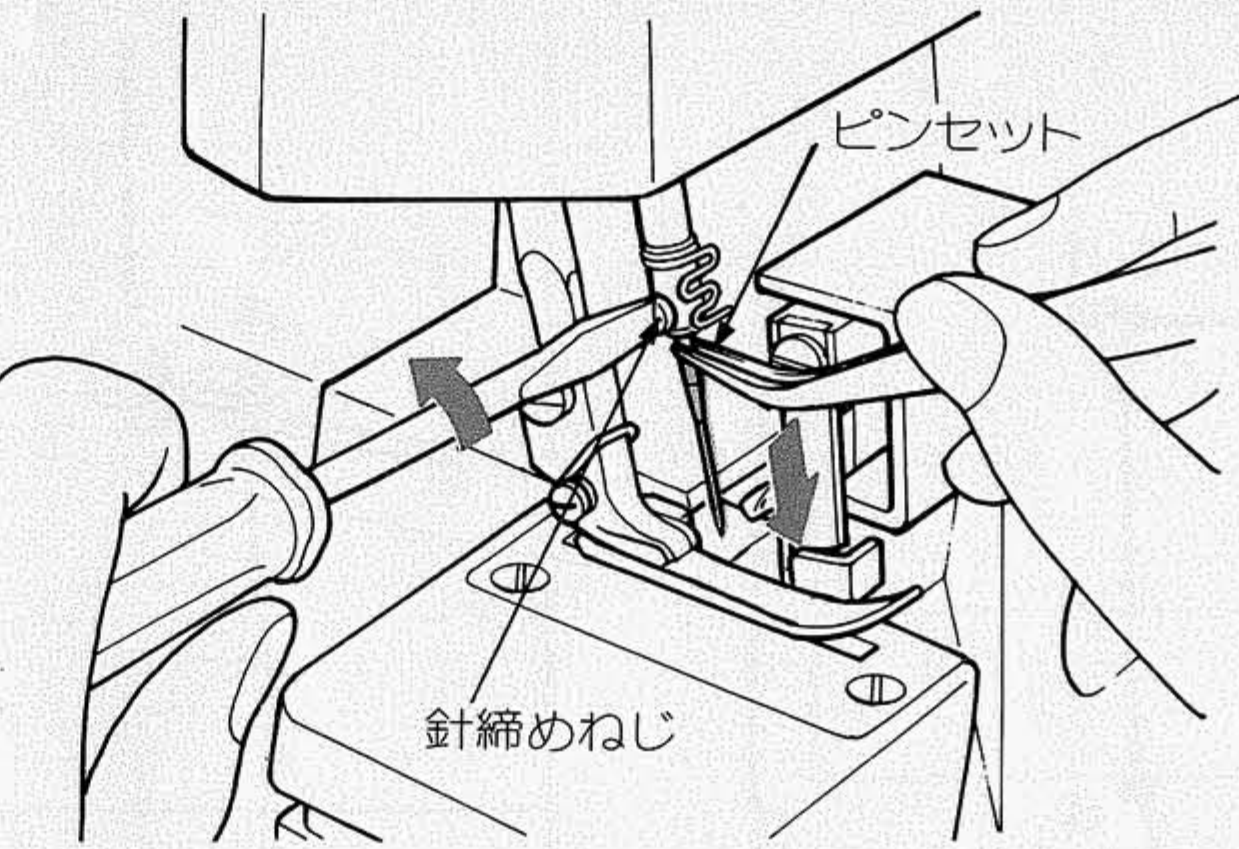


そで下つづきの脇ぬい端



針の取り替え

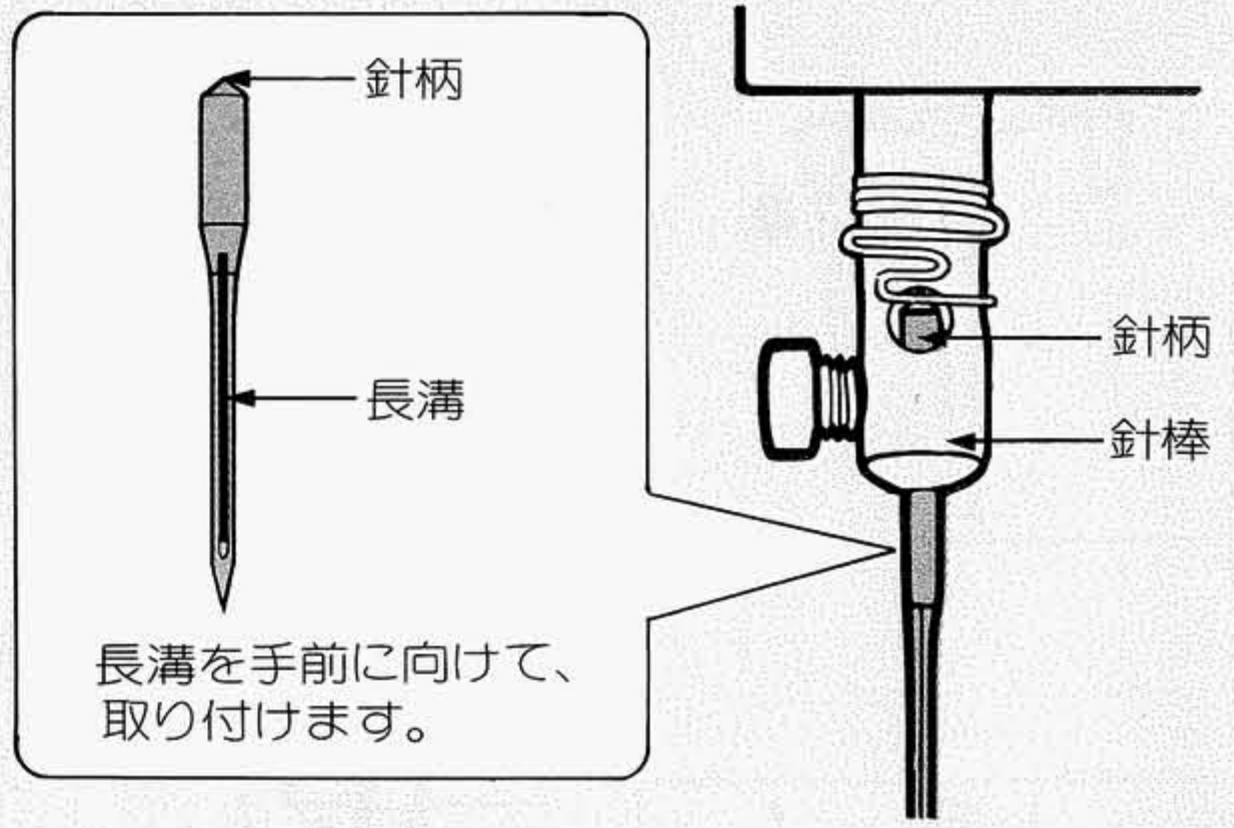
1. 針を取りはずすには…



針を上げ針締めねじをゆるめて抜き取ります。

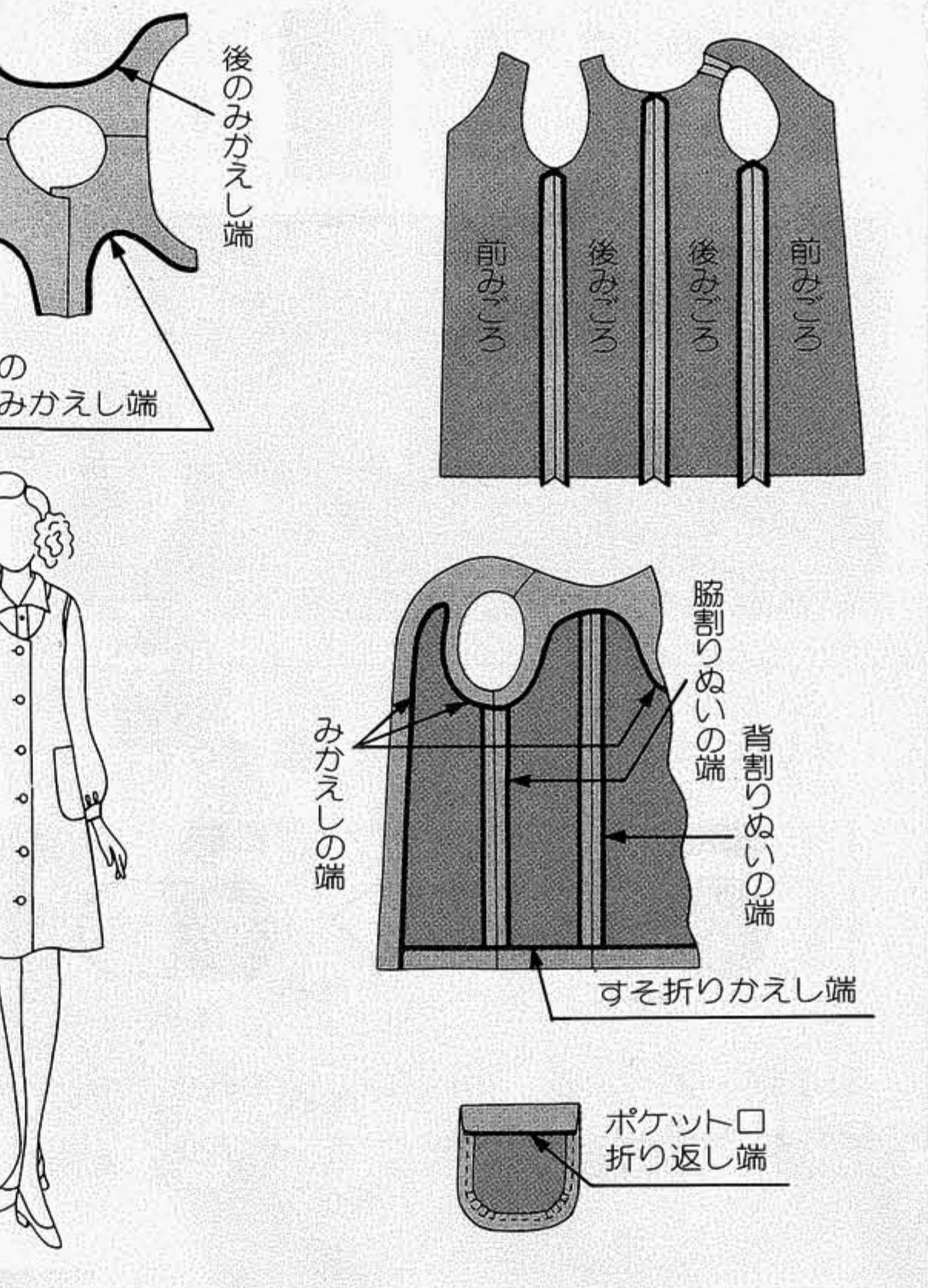
※ミシンの針はTE×1(11番、14番)またはDB×1(9番、11番、14番)をご使用ください。

2. 針を取り付けるには…

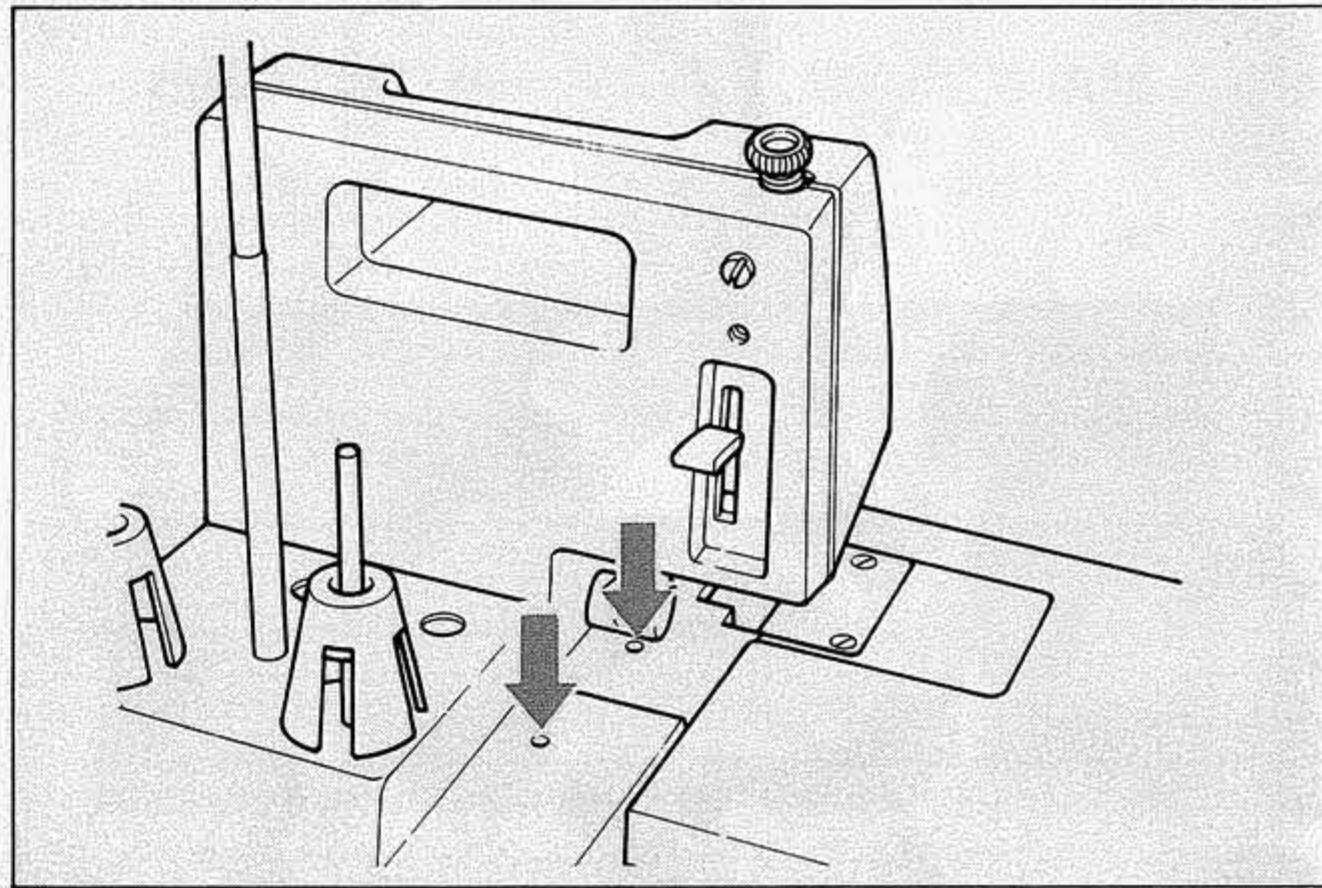


針柄の先端が完全につかえるまで針棒の針穴に差し込み、針締めねじを締めます。

しかた



●注油



- 軸受けなどの大切な部品には特別な材料が使っていますが、1カ月に1～2回注油してください。
- 注油箇所には1～2滴注油してください。
- 毎日数時間ご使用の場合は、1週間に1回注油してください。
- 油は市販のミシン油をご利用下さい。

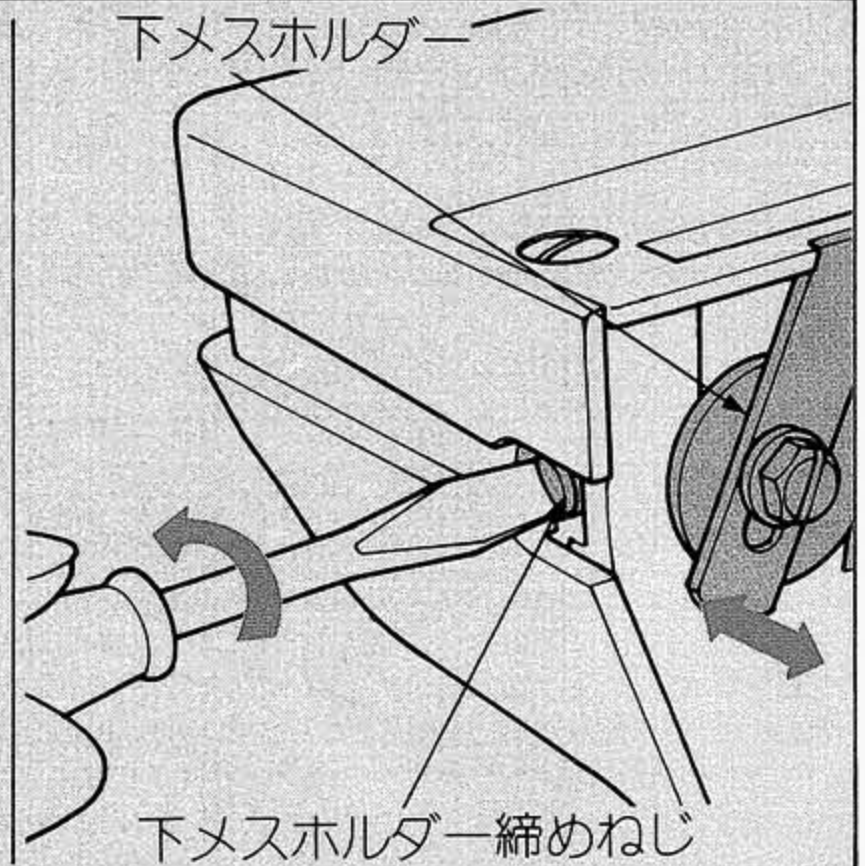
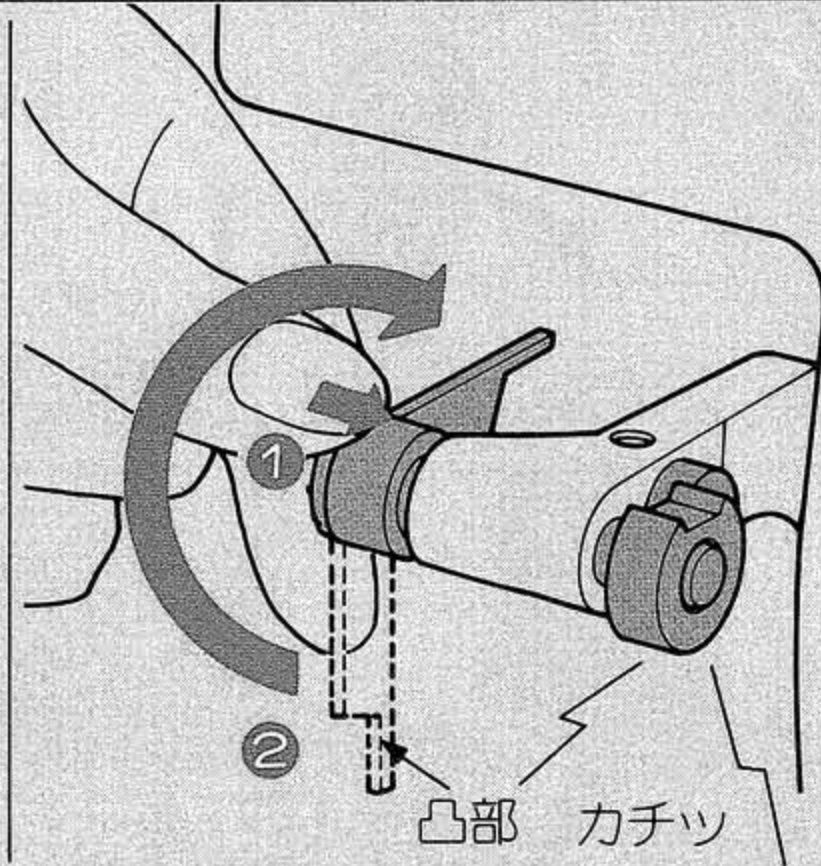
かがり幅の調節

●かがり幅とカット幅

1.上メスをたおします。

2.カット幅を調節します。

かがり幅
カット幅



※かがり幅は下記のように調節
できます。

薄地 → 3~4mmまで
普通地・厚地 → 3~5mmまで

前カバーを開き、上メスを矢印の
番号順にロックされるまで回しま
す。

※上メスが本体に当たるときは、
プーリーを回し上メスの位置を
変えてください。

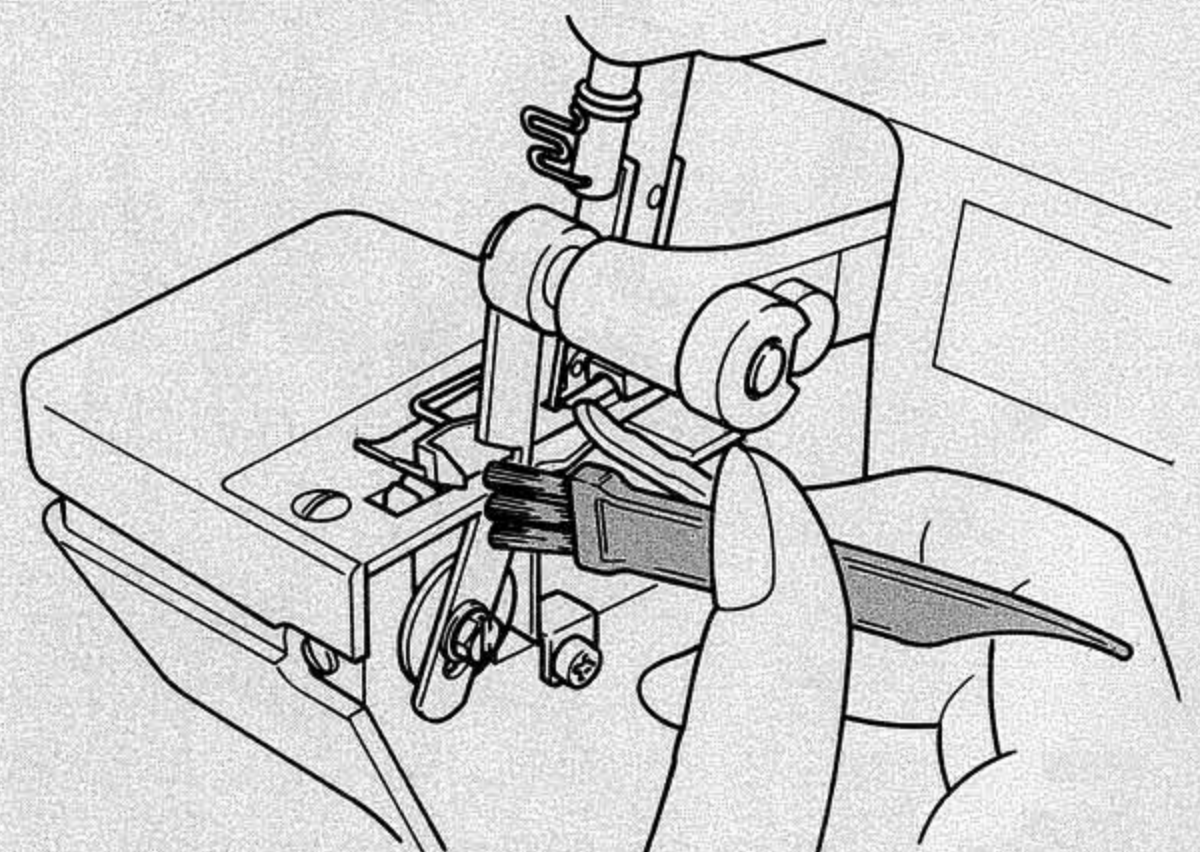
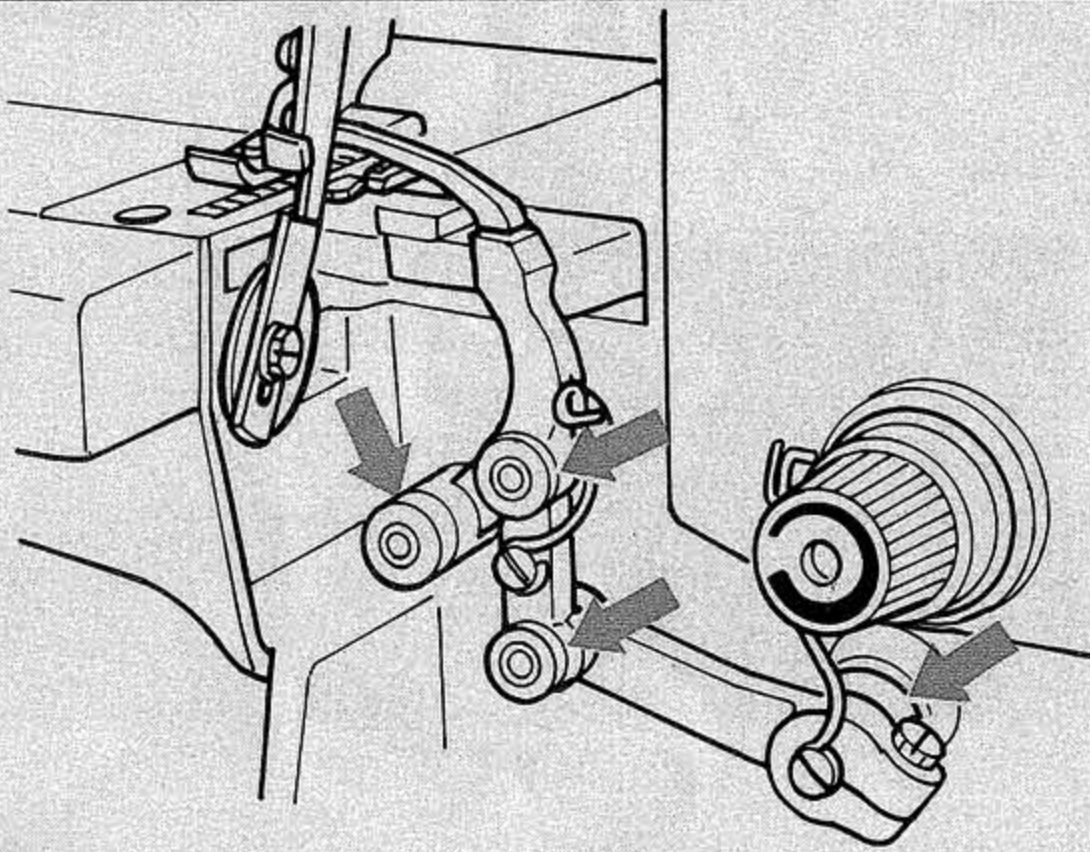
①下メスホルダー締めねじをゆる
め、下メスホルダーを移動させ、
2.7~4.5mmの範囲内（標準約3
mm）で調節し、確実に締めます。

②上メスをもとにもどします。

※上メスの凸部が下メスに触れて
いるか確認します。

注油とお手入れ

●お手入れ



ミシン各部にたまったホコリは、付属のミシンブラ
シでときどき掃除をしてください。

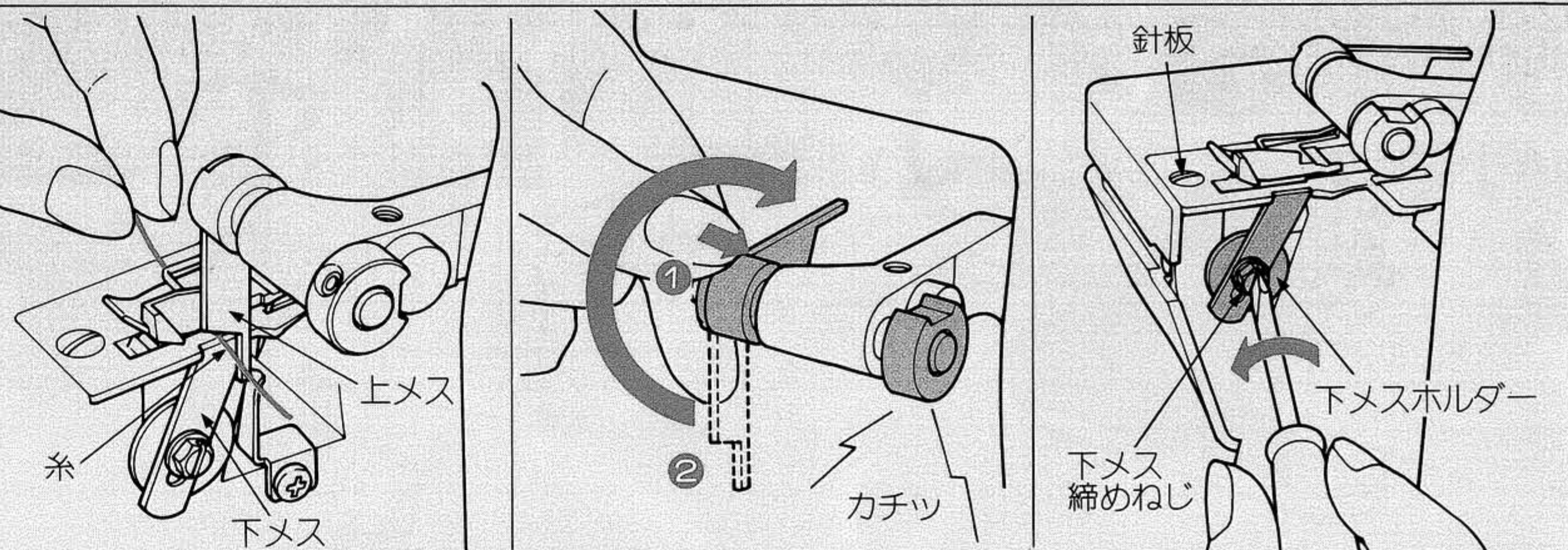
●モーターのカーボンブラシを取り替えるには…

- このミシンのモーターには、カーボンブラシが2個ついています。
- 長くご使用いただくと、カーボンブラシが摩耗します。そのままお使いになりますと、モーター故障の原因になりますのでご注意ください。

※カーボンブラシの取り替えは、最寄りのブラザー販売店にお申し付けください。
(交換・調整サービスは有料)

メスの交換

●メスが切れなくなってきたとき 1.上メスをたおします。 2.下メスをはずします。



- メスの切れ味が悪いとぬい目がきたなくなり布地にしわがよります。
- メスの切れ味の判断基準は、糸1本がよく切れることです。

前カバーを開き、上メスを矢印の番号順にロックされるまで回します。

※上メスが本体に当たるときは、プーリーを回し上メスの位置を変えてください。

- ①下メス締めねじを取りはずし下メスをはずします。
- ②新しい下メスの穴に締めねじを通し下メスホルダーへ挿入します。
- ③針板の上面と下メスの刃を同じ高さにそろえて固定します。
- ④上メスをもとにもどします。

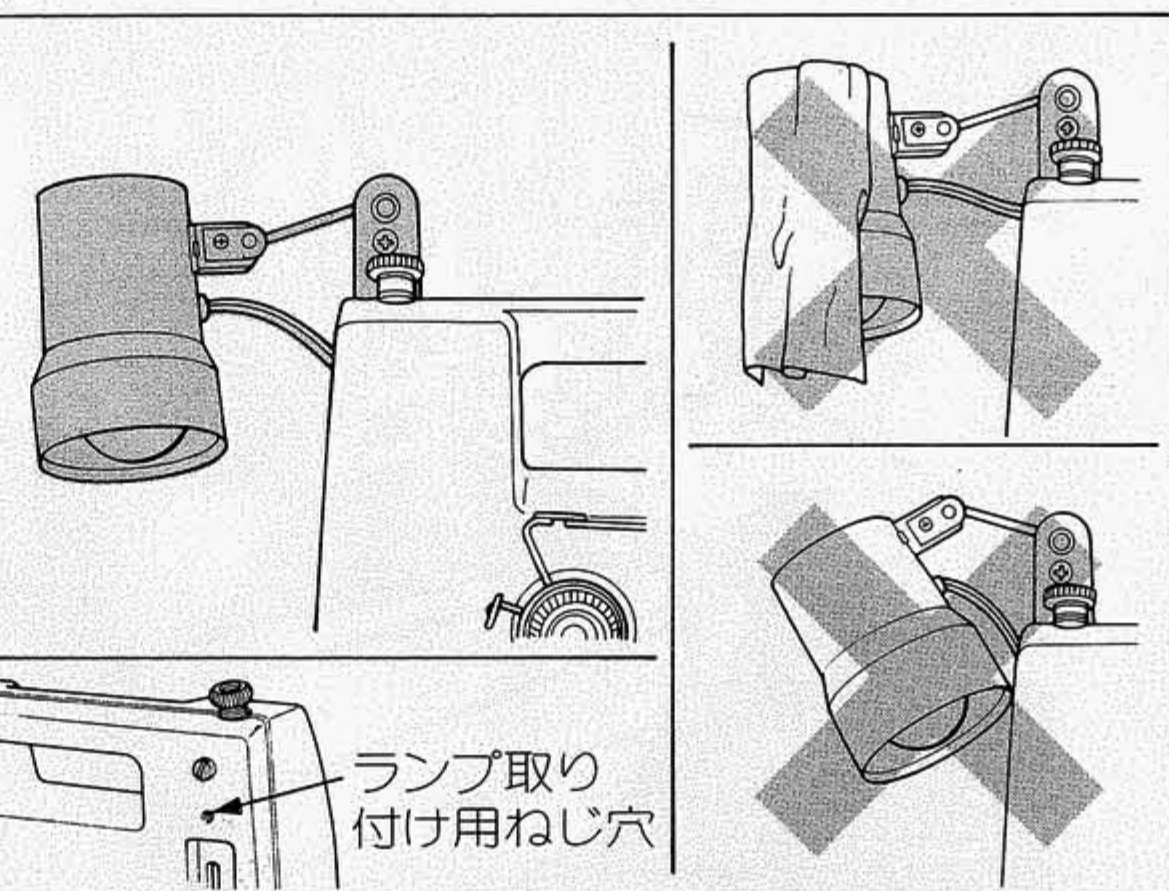
※上メスを替えたいときは…

最寄りのブラザー販売店にお申し付けください。
(交換・調整サービスは有料)

※下メスを替えたいときは…

最寄りのブラザー販売店でお買い求めください。

別売り用ランプについて



ランプを取り付けたいときは、最寄りのブラザー販売店でお買い上げいただき添付されている“しおり”をご覧ください。

電球は熱をもちます。セード(かさ)に布や紙などをかぶせたり、ミシンに近づけすぎないように注意してください。詳しくはランプに添付されている“しおり”をご覧ください。

仕様

項目	仕様
ぬい速度(最高)	毎分1300針
ぬい目長さ(ピッチ)	2mm~5mm (標準約3mm)
針棒ストローク	27mm
布押え	自由押え
布押え上昇量	4mm
かがり幅	標準3.5mm
使用ミシン針	TE×1…11番・14番 (DB×1…9番・11番・14番使用可能)
使用糸本数	2本
ミシン重量	5kg
モーター定格	電圧100V 50/60Hz

こんなときは…

- ミシンの調子が悪い場合は、まず次の原因を確かめましょう。ミシンの場合、ちょっとした使用上の誤りから起る原因が多いものです。一度その原因を確かめ、処理しましょう。もし、それでもなおらない場合は、最寄りのブラザー販売店にお申し付けください。

調子よくぬえない状態	原因	処 理
1. 布地を送らない	布押えの圧力が弱すぎる場合	押え調節ねじを右へ回し押え圧力を強くします。
2. 針が折れる	1. 針が曲がっていたり、針先がつぶれている場合	正しい針と取り替えます。
	2. 針の取り付けが悪い場合	正しく取り付けます。
	3. 布地を無理に引っ張った場合	ぬいながら布を強く押えたり引っ張ってははいけません。
3. 糸が切れる	1. 糸の通し方がまちがっている場合	正しく通します。
	2. 糸が必要以外のところからんでいる場合	糸掛けなどに糸がからんでいないか確かめます。
	3. 糸調子が強すぎる場合	「糸調子」をご覧ください。
	4. 針の取り付けが悪い場合	針の取り付け方を確かめてください。
	5. 悪い針を使用した場合	針はブラザーミシン針TE×1をご使用ください。
4. 目飛びする。	1. 針が曲がっていたり、針先がつぶれている場合	正しい針と取り替えます。
	2. 針の取り付けが不完全な場合	正しく取り付けます。
	3. 悪い針を使用した場合	針はブラザーミシン針TE×1をご使用ください。
	4. 糸の通し方がまちがっている場合	正しく通し直します。
	5. 布押えの圧力が弱すぎる場合	押え調節ねじを右へ回し押え圧力を強くします。
5. ぬい目の調子が悪い	糸調子が完全でない場合	「糸調子」をご覧ください。
6. ぬい物にしわがよる	1. 糸調子が強すぎる場合	うすものをぬうときは、できるだけ調子をゆるめます。
	2. 糸の通し方がまちがっていたり必要以外のところからんでいる場合	正しく通します。
7. 布地の切れ味が悪い	1. メスのかみ合いが悪い場合	「メスの交換」をご覧ください。
	2. 刃先が摩耗している場合	新しいメスと取り替えます。

●アフターサービスについて

- お買い上げの際、販売店でお渡しする保証書は大切に保存してください。
- 無料修理保証期間は、お買い上げ日より1年間です。(詳しくは保証書をご覧ください。) それ以後の修理については、お買い上げの販売店、または最寄りのブラザー販売店にご相談ください。
- 当社はこのミシンの補修用性能部品を、製造打ち切り後8年保有しています。
 - ・性能部品とは、その製品の機能を維持するために必要な部品です。
- その他のアフターサービスについてご不明の場合は、お買い上げの販売店、または下記の《お客様相談コーナー》へお問い合わせください。

お客様相談コーナー

北海道事業所	〒060 札幌市中央区南三条西3-2-2	TEL:(011)261-6631
東北事業所	〒980 仙台市青葉区一番町2-3-10	TEL:(022)227-8877
関越事業所	〒330 大宮市仲町1-1-24-2	TEL:(048)648-3121
東京事業所	〒104 東京都中央区京橋3-3-8	TEL:(03)3281-4204
中部事業所	〒467 名古屋市瑞穂区塩入町11-5	TEL:(052)824-3195
関西事業所	〒542 大阪市中央区心斎橋筋1-2-19	TEL:(06)252-1797
中国事業所	〒730 広島市中区胡町4-28	TEL:(082)240-3762
四国事業所	〒760 高松市寿町1-1-5	TEL:(0878)51-7342
九州事業所	〒812 福岡市博多区博多駅前2-20-1	TEL:(092)431-3894
沖縄事業所	〒900 那覇市泊3-1-2	TEL:(098)868-4511

ブラザー工業株式会社

名古屋市瑞穂区苗代町15-1 〒467
TEL:(052)824-2511(代表)

- ◎ブラザー製品についてのご意見、ご要望がございましたら、お買い上げの販売店または上記の《お客様相談コーナー》へご連絡ください。
- ※上記の電話番号および住所は、都合により変更することがありますのでご了承ください。