

電子ミシン ZZ3-B694

取扱説明書

●本書を読んでから製品を使用してください●

本書は、なくさないように注意し、いつでも手にとって
見ることができるようにしてください。

brother

はじめに

この度は本機をお買い上げいただきまして誠にありがとうございます。



お使いになる前に「安全にお使いいただくために」をよくお読みのうえ、この取扱説明書をご覧になり、各機能や正しい使い方を十分にご理解のうえ末永くご愛用ください。

また、お読みになった後は保証書とともにお使いになられる方がいつでも見られるところに必ず保管してください。

安全にお使いいただくために

この取扱説明書および本機に使われている表示や絵文字は本機を安全に正しくお使いいただき、あなたや他の人々への危害や損害を未然に防ぐためのものです。

その表示や意味は次のとおりです。

 警告	この表示を無視して誤った使い方をすると、人が死亡または重傷を負う危険が想定される内容を表しています。
 注意	この表示を無視して誤った使い方をすると、人が傷害を負う危険が想定される内容および物的損害のみの発生が想定される内容を示しています。

本書で使用している絵文字の意味は次のとおりです。



特定しない禁止事項



分解してはいけません



水に濡らしてはいけません



特定しない義務行為



電源プラグを抜いてください



特定しない危険通告



感電の危険があります






火災の危険があります













やけどの危険があります

本機を安全にお使いいただくために、以下の事柄を守ってください。

⚠ 警告

 	一般家庭用電源AC100Vの電源以外では、絶対に使用しないでください。 火災・感電・故障の恐れがあります。
	以下のようなときは電源を切り、電源プラグを抜いてください。 火災・感電・故障の恐れがあります。 ・ミシンのそばを離れるとき ・ミシンを使用したあと ・運転中に停電したとき











⚠ 注意

 	延長コードや分岐コンセントを使用したたこ足配線はしないでください。 火災・感電の原因となります。
 	濡れた手で電源プラグを抜き差ししないでください。 感電の原因となります。
	電源プラグを抜くときはまず電源スイッチを切り、必ずプラグの部分を持って抜いてください。電源コードを引っ張って抜くとコードが傷つき、火災・感電の原因となります。
 	電源コードを傷つけたり、破損したり、加工したり、無理に曲げたり、引っ張ったり、ねじったり、たばねたりしないでください。また、重い物を載せたり、加熱したりすると電源コードが破損し、火災・感電の原因となります。 電源コードまたは電源プラグが破損したときはミシンの使用をやめてお近くの販売店またはブラザーサービスステーションにて修理をお受けください。
	長期間ご使用にならないときは、必ず電源プラグをコンセントから抜いてください。 火災の原因となります。
 	直射日光の当たるところや、ストーブやアイロンなどのそばなど温度の高いところでは使用しないでください。ミシンの使用温度は0℃～40℃です。 ミシン内部の温度が上がったり、本体や電源コードの被膜が溶けて火災・感電の原因となります。

⚠ 注意

 	スプレー製品などをご使用の部屋ではご使用にならないでください。 スプレーへの引火、または火災の原因となります。
 	ぐらついた台の上や傾いたところなど、不安定な場所には置かないでください。 バランスがくずれて倒れたり、落下などしてけがをする原因となります。
 	本機の換気用の穴をふさがないでください。 換気用の穴は、必ず壁から30cm以上離してお使いください。また、換気用の穴 やフットコントローラーに糸くずやほこりがたまらないようにしてください。 火災の原因となります。
  	本機の上に花瓶や水の入った容器を置くなどして、本機に水をこぼさないでくだ さい。 万一、内部に水などが入った場合は、電源を切り、電源プラグをコンセントから抜 いて販売店またはブラザーサービスステーションにご連絡ください。 そのまま使用すると火災・感電の原因となります。
  	換気用の穴や内部に異物を入れたり、ドライバーなどを差し込まないでください。 高圧部に触れて感電の恐れがあります。 万一、異物が入った場合は、使用をやめてお近くの販売店またはブラザーサービ スステーションにご連絡ください。
	本機の重さは約10kgあります。 本機を持ち運ぶ際は急激または、不用意な動作をしないでください。 腰や膝を痛める原因となります。
	本機は必ずハンドルを持って、持ち運びしてください。他の部分を持つとこわれたり、 すべて落ちていたりして、けがの原因となります。
	本機には取扱説明書に記載されている正規の部品をご使用ください。 他の部品を使うと、けが・故障の原因となります。
	お客様ご自身での分解、修理および改造は行わないでください。 火災・感電およびけがの原因となります。 指定以外の内部の点検・調整・掃除・修理は、お近くの販売店またはブラザーサー ビスステーションにご依頼ください。
	取扱説明書に記載されている整備は、必ず電源プラグをコンセントから 抜いて行ってください。けがまたは感電の原因となります。
	ランプを交換するときは、ガラスの部分が冷えてから行ってください。 やけどの原因となります。

⚠ 注意

	ミシン操作中は、針から目を離さないようにし、針、プーリー、天びんなどすべての動いている部品に手を近づけないでください。 けがの原因となります。
	縫製中、布地を無理に引っ張ったり、押ししたりしないでください。 けがの原因となります。
	曲がった針は絶対に使用しないでください。針が折れてけがの原因となります。
	万一、本機を落としたり、破損したり、故障したりした場合は、ただちに使用をやめてお近くの販売店またはブラザーサービスステーションにご連絡ください。 そのまま使用すると火災・感電の原因となります。
 	万一、煙が出ている、変な臭いがする、異常音がするなどの状態のときはすぐに電源プラグをコンセントから抜いてお近くの販売店またはブラザーサービスステーションにご連絡ください。 そのまま使用すると火災・感電の原因となります。 お客様による修理は危険ですから絶対にしないでください。
	本機が入っていた袋は、お子様がかぶって遊ばないように、お子様の届かないところに保管するか廃棄してください。かぶって遊ぶと窒息の恐れがあります。
 	お子様の玩具としてご使用にならないでください。お子様がご使用になるときや、お子様の近くでご使用される場合は、お子様がけがをしないよう充分注意を払ってください。
	フットコントローラーの上に物を置かないでください。 けが、故障の原因となります。

このミシンは、日本国内向家庭用です。

仕様および外観は改良のため、予告なく変更することがありますので、ご了承ください。

目次

はじめに
安全にお使いいただくために

各部の名称とはたらき

■ 各部の名称.....	2
■ 付属品.....	3
■ 仕様表.....	3
■ 模様選択ダイヤル.....	4
■ プーリー.....	4
■ スタート/ストップスイッチ.....	4
■ 押えレバー.....	4
■ 糸切りレバー.....	5
■ スピードコントロールレバー.....	5
■ 返しぬいレバー.....	5
■ フリーアームにするには.....	6
■ 上糸調子ダイヤル（自動糸調子）.....	6
■ ぬい目の長さ調節ダイヤル.....	6
■ 送り歯カバー.....	6
■ 送り歯上下レバー.....	6

ぬう前の知識

■ 電源の入れ方.....	7
■ 下糸巻き.....	8
■ 下糸のセット.....	10
■ 上糸のかけ方.....	11
■ 糸通し装置の使い方.....	12
■ 手動で下糸を引き出す場合.....	13
■ 糸調子.....	14
■ 押えの交換.....	14
■ 針の交換.....	15
■ フットコントローラーを使用する場合.....	16

ぬってみましょう

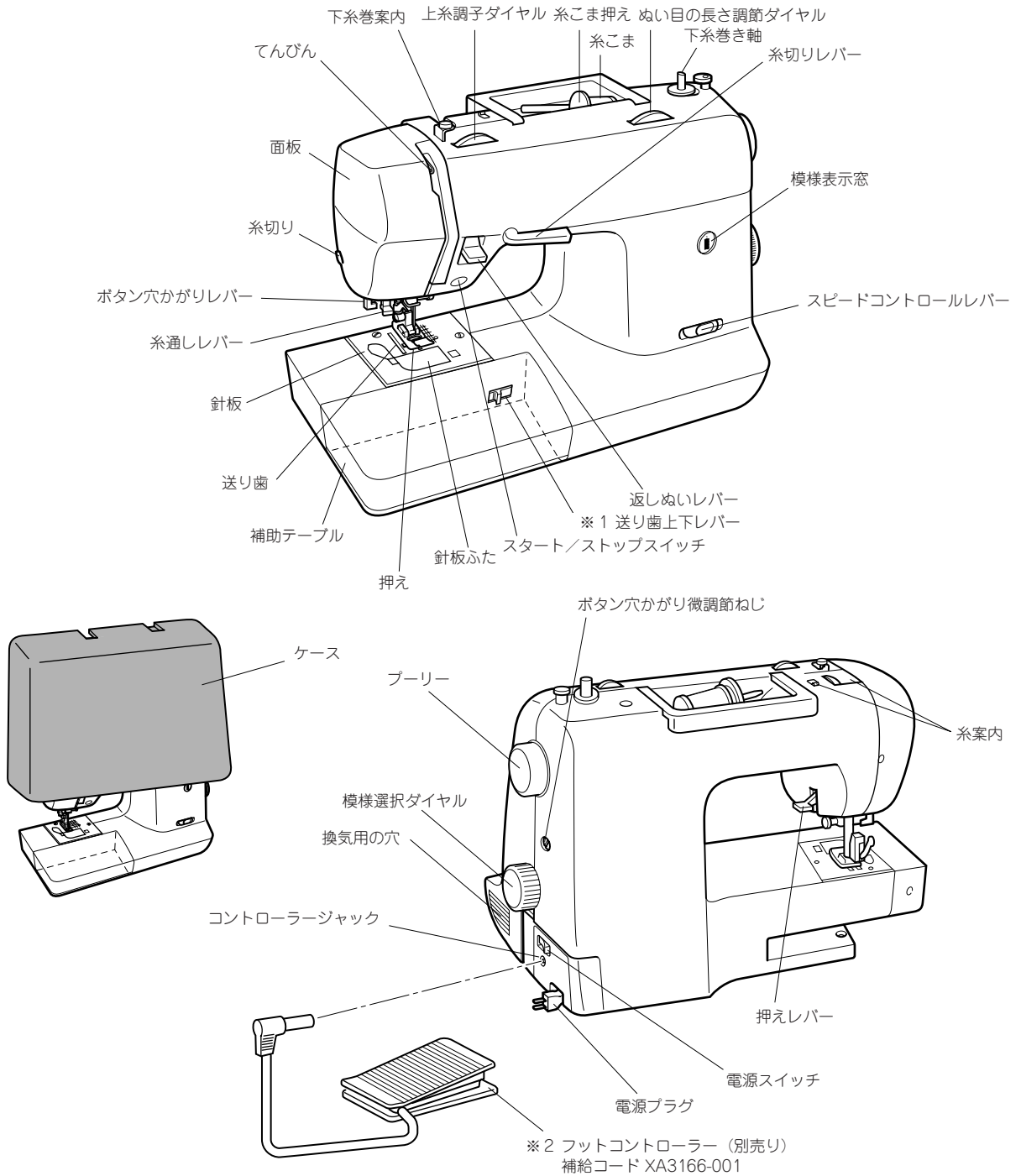
■ 基本操作.....	17
● 厚地のぬい方.....	18
● 薄地のぬい方.....	18
■ 布地と糸と針の選択早見表.....	19
■ ぬい方早見表.....	19
■ 片押えの使い方(ファスナーつけ).....	20
■ まつりぬい押えの使い方.....	22
■ 裁ち目かがり押えの使い方.....	23
■ ボタン穴かがり押えの使い方.....	24
■ ジグザグ押えを使った飾りぬい.....	27

ミシンを大切に

■ ランプの交換.....	28
■ お手入れ.....	29
■ トラブルチェック.....	31
■ 自動糸切りについて.....	32

各部の名称とはたらき

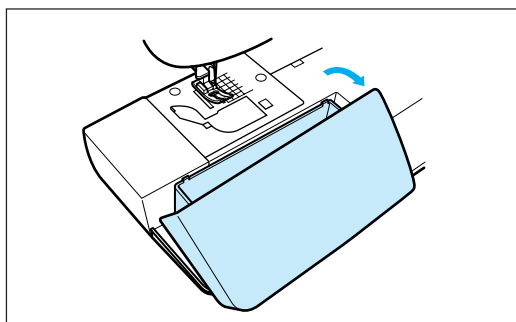
各部の名称



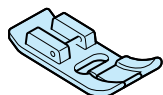
- ※ 1 送り歯上下レバーは仕様によってはない場合があります。
- ※ 2 フットコントローラーは仕様によっては同梱の場合があります。
- ※ 取扱説明書上の図は現物と多少異なることがあります。

■ 付属品 ● 付属品は、必ず本機専用付属品をご使用ください。

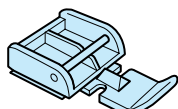
補助テーブルを手前に開くと付属品が収納されています。



※ 取扱説明書上の図は現物と多少異なることがあります。



ジグザグ押え<J>



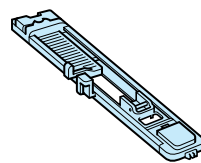
片押え<I>



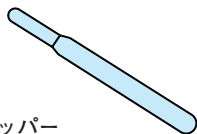
裁ち目がかり押え<G>



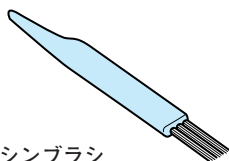
まつりぬい押え<L>



ボタン穴かがり押え<A>



リッパー

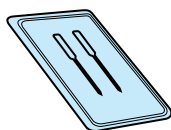


ミシンブラシ



ボビン

※ ボビンは、必ず専用ボビンをご使用ください。
(補給コード X80309001) 5個セット



ミシン針



糸こま押え(大)

※ 糸こま押え(小)は、ミシンの糸たて棒についています。糸こまの大きさに合わせてお使いください。



送り歯カバー

※ 送り歯上下機能がある仕様には付属されていません。

※ ジグザグ押えは最初にミシンにとりつけてあります。

■ 仕様表

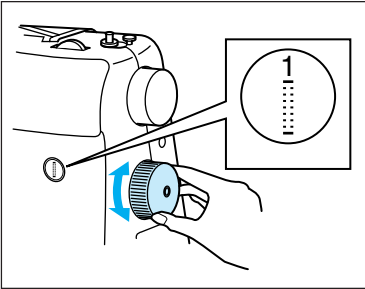
項目	仕様
本体寸法	幅43.8×高さ28.8×奥行19.5 (cm)
ケースセット寸法	幅47.0×高さ31.6×奥行23.5 (cm)
重量	8.5 kg (ケース付 10kg)
ぬい速度	毎分70～720針
使用ミシン針	家庭用ミシン針 (HAX1)
定格電圧/消費電力	100V/62W 50/60 Hz
ランプ消費電力	12V/5W

■ 模様選択ダイヤル

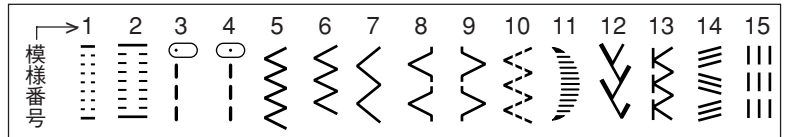
▲ 注意



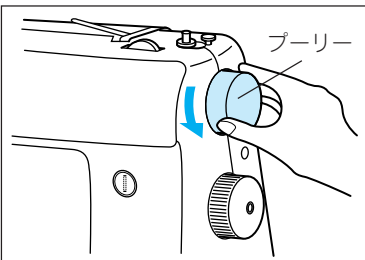
模様選択ダイヤルは、必ず針が布地から上がっていることを確認してから回してください。針が布地に刺さったまま、およびミシンが動いているときに模様選択しますと、針が曲がったり、折れたりしてけがをする原因となります。



- 模様選択ダイヤルを回すと、選択した模様が表示窓に表示されます。



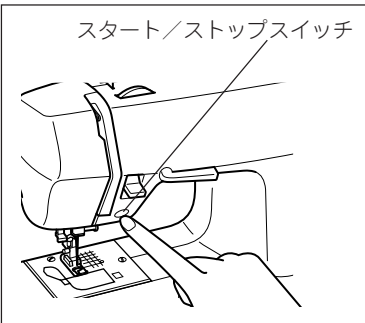
■ プーリー



プーリーを回すと、針が上下します。

- プーリーは、必ず手前側に回してください。

■ スタート/ストップスイッチ



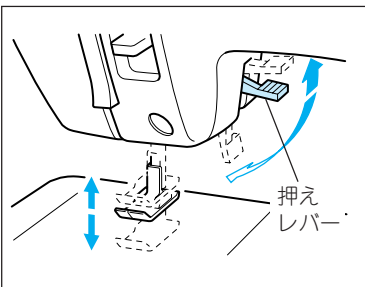
スイッチを押すとスタートし、もう一度押すとストップします。

（スイッチはスタート可能な状態のときおよび縫製中は緑色になり、スタート不可能な状態のときは赤色になります。また、下糸巻きするとき(下糸巻軸が右にあるとき)は、オレンジ色に点灯します。

※ 仕様によってはこの機能がない場合があります。

- スイッチを押している間は、低速でぬいます。
- ミシンを停止させると、針は下で止まります。

■ 押えレバー

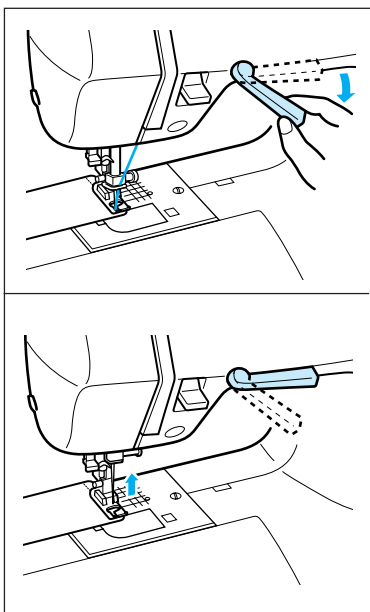


レバーを下げると押えが下がり、布地を押えます。

厚地の重ねぬいなど布地を入れにくいときは、レバーをさらに押し上げて入れます。

注意：押えレバーが下がっていないと、ミシンは動きません。

糸切りレバー



糸切りレバーの操作により、自動的に糸を切ることができます。

1. ぬい終わったあと、針が下がっている状態で、糸切りレバーを下にいっぱいまで下げ、手を離してください。

注意：布地のない状態およびミシンが動いているときは糸切り操作をしないでください。糸がらみや故障の原因となります。

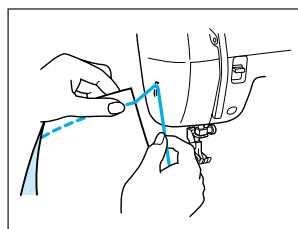
2. 糸が切れ、針が下から上に移動し、糸切りレバーはもとの状態にもどります。

※ 30番以上の太い糸やナイロン糸、メタリック糸など特殊な糸を切る場合は、面板の糸切りを使用してください。

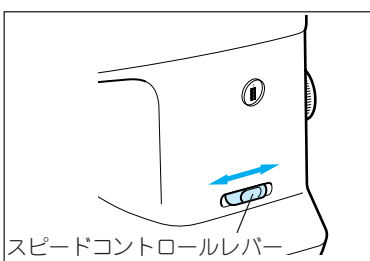
※ 自動糸切りをしたとき、下糸が針板上に出なくても続けてぬうことができます。

※ 針が上の位置、押えが上がった状態、下糸巻き軸が右側にあるときは自動糸切りは動きません。

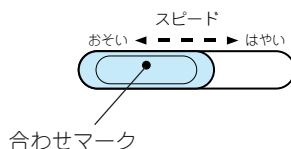
※ 自動糸切りで糸がからまってストップしたときや、糸が切れななどのトラブルが発生したときは、P32、33(自動糸切りについて)を参照してください。



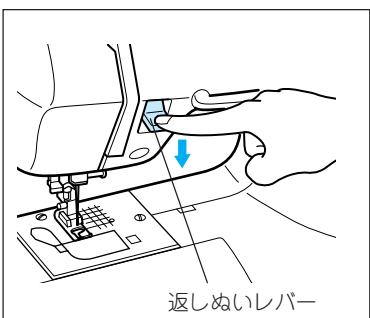
スピードコントロールレバー



※ 初心者の方はミシンになれるまで“おそい”でお使いください。



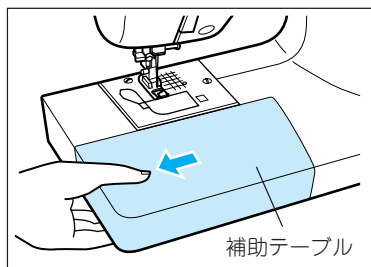
返しぬいレバー



レバーを下げている間は返しぬいを低速で行います。

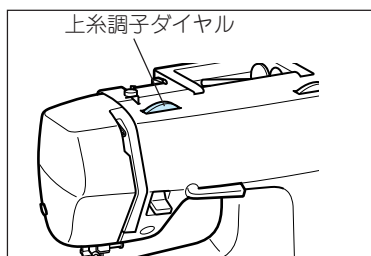
- 下糸巻き軸が、下糸巻きの状態になっていると、ミシンは動きません。

■ フリーアームにするには



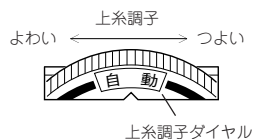
筒物ぬいのはきは、補助テーブルを左へ引き、取り外しますと、フリーアームになります。

■ 上糸調子ダイヤル（自動糸調子）

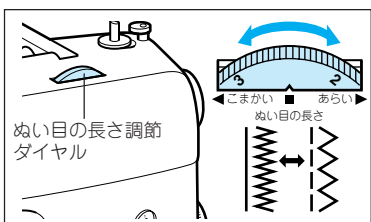


※ 通常は、上糸調子ダイヤルを「自動」の位置に合わせると、適した糸調子をとれるようにセットされています。

布や糸の種類によっては、お好みにより上糸調子ダイヤルを回して糸調子を調節してください。



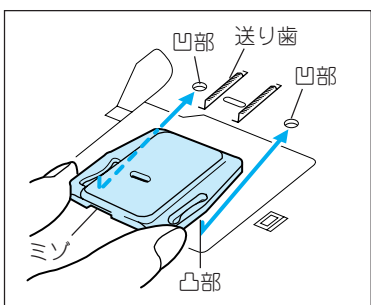
■ めい目の長さ調節ダイヤル



1針1針のめい目の長さを変化させることができます。

● 選んだ模様によっては調節できません。(P19 めい方早見表参照)

■ 送り歯カバー

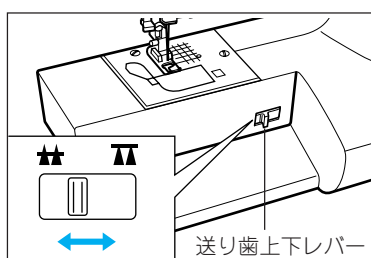


※ 送り歯上下機能がある仕様には付属されていません。

凹部と凸部を合わせます。取り外すときは、ミゾにつめをあて、はね上げてください。

※ ボタン付けなどのときに使ってください。

■ 送り歯上下レバー



※ 仕様によってはない場合があります。

補助テーブルを取りはずし、押えレバーを上げてから送り歯上下レバーを操作してください。

▲▲ …… 送り歯が上がり布地を送ります。

▲▲ …… 送り歯が下がり布地を送りません。

ぬう前の知識

電源の入れ方

▲ 警告

⊘ 一般家庭用電源AC100V電源以外では、絶対に使用しないでください。
火災・感電・故障の原因となります。



以下のようなときは電源を切り、電源プラグを抜いてください。



- ・ミシンのそばを離れるとき
- ・ミシンを使用したあと
- ・運転中に停電したとき

▲ 注意

延長コードや分岐コンセントを使用したたこ足配線はしないでください。
火災・感電の原因となります。

濡れた手で電源プラグを抜き差ししないでください。
感電の原因となります。



⊘ 電源コードを抜くときは、まず電源スイッチを切り、必ずプラグを持って抜いてください。
電源コードを引っ張って抜くとコードが傷つき、火災・感電の原因となります。

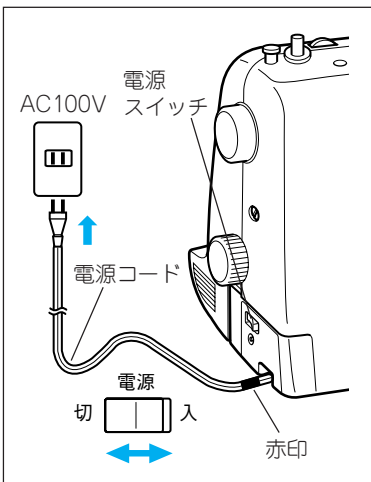


電源コードを傷つけたり、破損したり、加工したり、無理に曲げたり、引っ張ったり、ねじったり、たばねたりしないでください。また、重い物を載せたり、加熱したりすると電源コードが破損し、火災・感電の原因となります。



電源コードまたは電源プラグが破損したときは、ミシンの使用をやめてお近くの販売店または、ブラザーサービスステーションにて修理をお受けください。

長期間ご使用にならないときは、必ず電源プラグをコンセントから抜いてください。
火災の原因となります。



1. 電源コードを引き出し、コンセントに差し込んでください。

注意：電源コードは赤い印以上引き出さないでください。

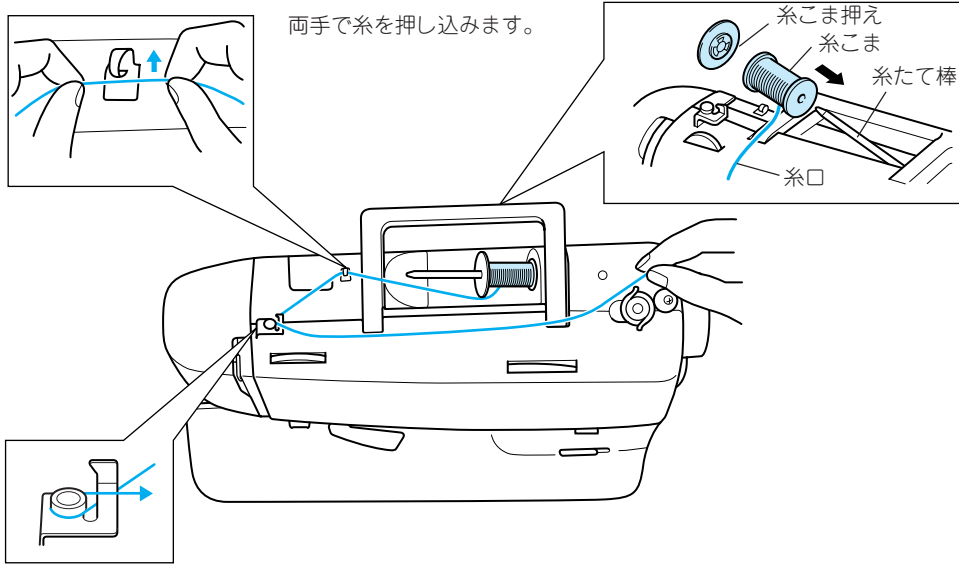
2. 電源スイッチを「入」の方に押してください。
電源が入り、ランプもつきます。

3. 電源を切るときは、電源スイッチを「切」の方に押してください。
電源コードをしまうときは、少し(1～5cmほど)引っ張ってから手を離してください。自動的に収納されます。

■ 下糸巻き

▲ 注意

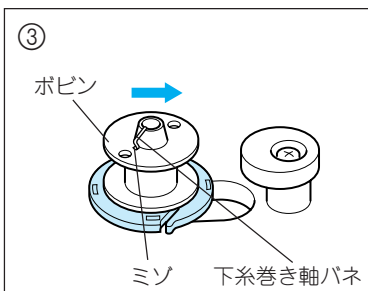
❗ 必ず専用ボビン(X80309-001)をご使用ください。
他の製品をご使用されますと、けが・故障の原因となります。



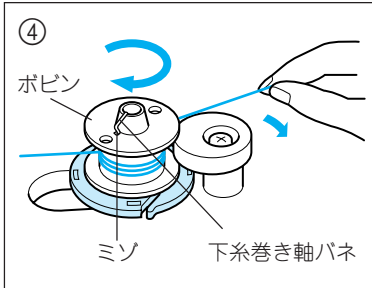
- ① 糸こまを糸が手前から出るように糸たて棒に差し込み、糸こま押えを奥までいっばいに差し込んでしっかりと固定させてください。

注記：糸こまの向き、糸こま押えを正確にセットしないと糸たて棒に糸がからまる恐れがあります。

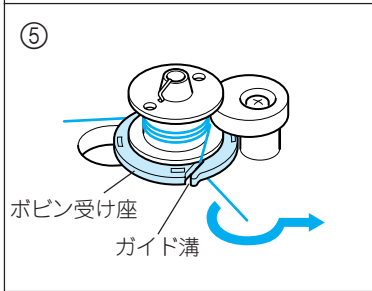
- ② 矢印にそって糸案内、下糸巻案内に糸をかけてください。



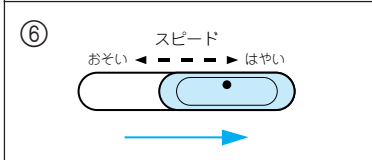
- ③ ボビンのミゾと下糸巻き軸バネを合わせてしっかりはめ、ボビンを右へスライドさせます。



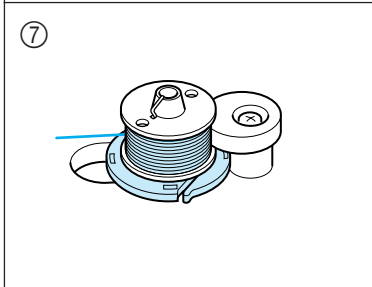
④ 左図のように糸をボビンに3~4回巻き付けてください。



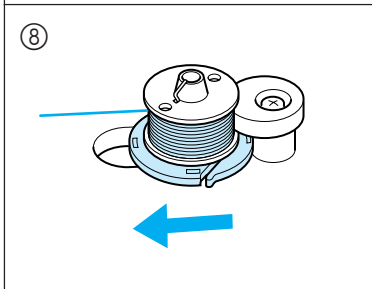
⑤ 糸端をボビン受け座のガイド溝に引っかけて、図のように右へ糸を引いてください。カッターで糸が切れます。



⑥ スピードコントロールレバーで糸巻きのスピードを決めてください。
※糸巻き中でも調節できます。



⑦ スタート/ストップスイッチを押して糸巻きをスタートさせてください。
巻き終わると自動的にボビンの回転は止まります。
巻き終わったらスタート/ストップスイッチを押してミシンを止めてください。



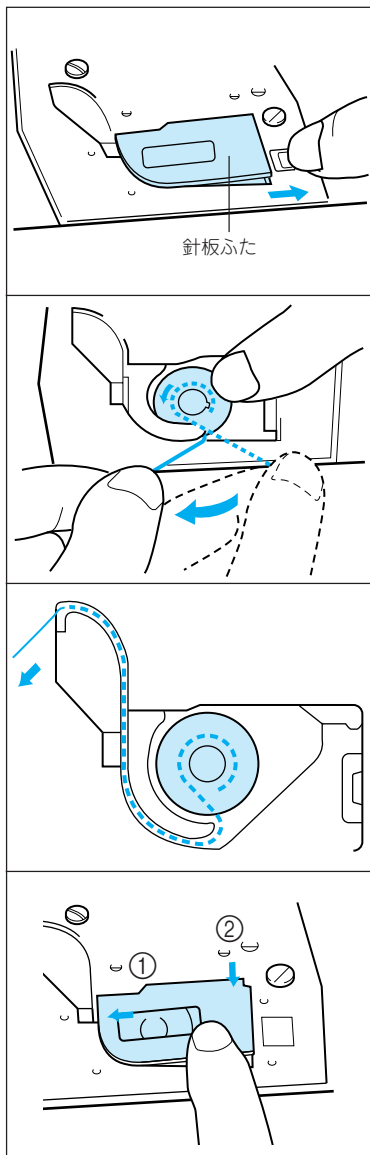
⑧ ボビンを左側に戻して取り外してください。
※糸を切るには、面板の糸切りを使うと便利です。
※下糸巻き軸が右側になっていると、返しぬいレバー、糸切りレバーを操作してもミシンは動きません。

⑨ スピードコントロールレバーを<おそい>の方に戻してください。

注記：下糸巻きをしたあと、次にミシンを運転するか、またはプーリーを手回しするとき、初めにクラッチのつながる音が発生しますが、トラブルではありませんのでご了承ください。

■ 下糸のセット

※ 下糸を引き出す必要はありません。



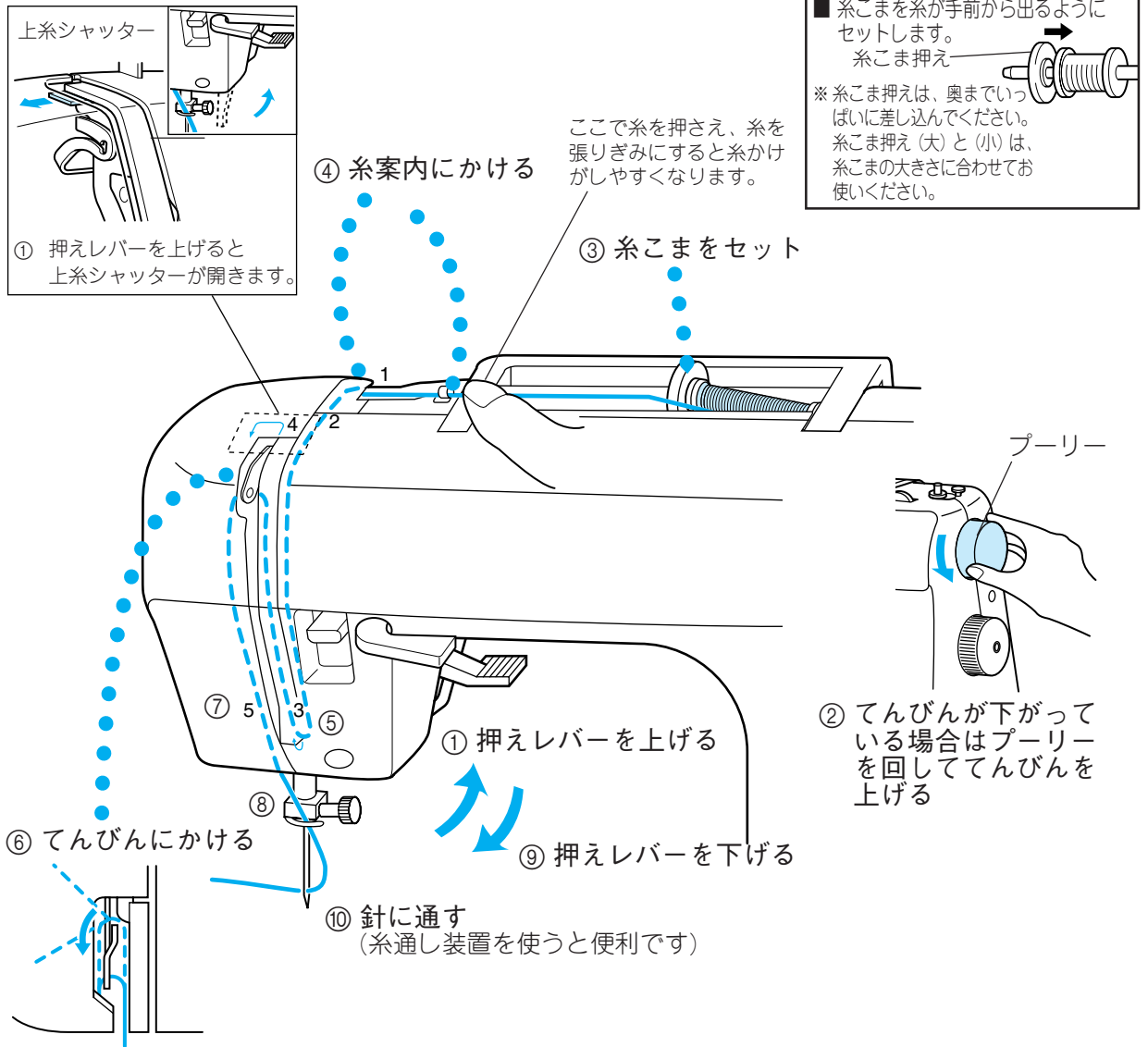
1. 針板ふたの横のつまみを右に押し、針板ふたを外してください。

2. 矢印の向きから糸が出るようにボビンをセットしてください。
※ 専用ボビンをお使いください。

3. 糸端を持ち、みぞにそって通し、手前に引いてください。カッターで糸が切れます。

4. 針板ふたの左側の部分を①の矢印のようにセットしてから針板ふたを閉めてください。
※ 下糸を引き上げなくてもそのままぬうことができます。

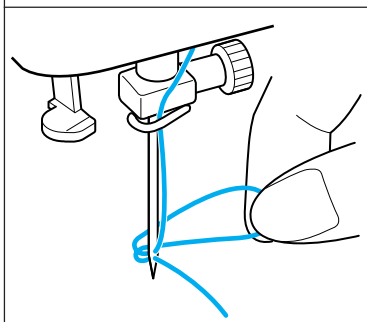
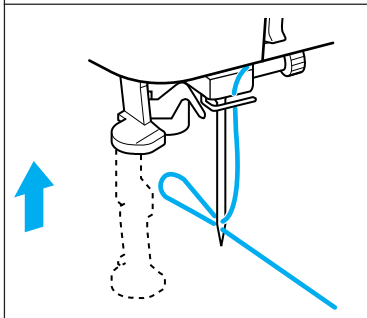
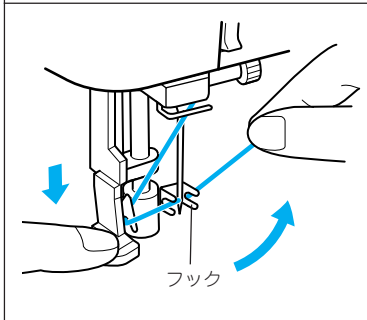
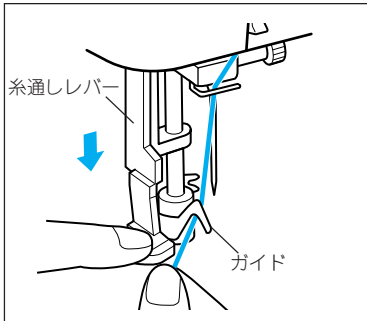
■ 上糸のかけ方



注意：上糸通しを確実にするために、上糸シャッターがついています。てんびんが下がった位置では上糸シャッターは動きません。必ず押えレバーを上げ、てんびんが上がった状態で上糸通しをしてください。

・糸が正しく通っていないと故障の原因となります。

糸通し装置の使い方



1. プーリーを手前に回して針を上げ、押えレバーを下げてください。

2. 糸を右手で持って左の方にピンと張り糸通しレバーを下げてガイドに糸をかけてください。

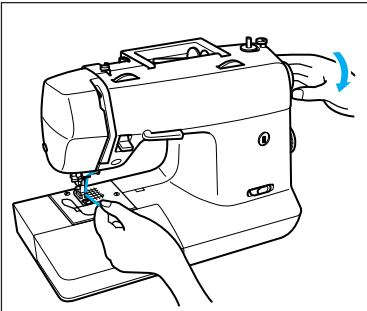
3. 糸通しレバーをいっぱい下げ、糸をフックにかけてください。
●糸通しレバーをいっぱい下げるとフックが針穴に入ります。
糸を右側に持っていきフックに引っかけてください。糸を手前に引き、フックにかかっているか確認してください。

4. 糸をかるく持ちながら糸通しレバーを上げます。
フックが糸を針穴に通します。

5. 通した糸を後ろ側へ 10cm ほど引き出しておいてください。
※無理に引っ張って針を曲げないように注意してください。

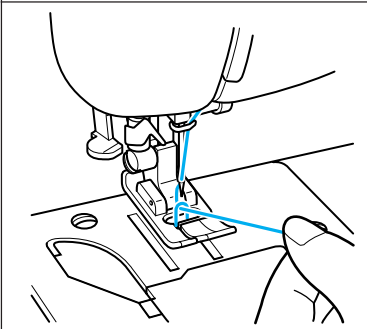
●糸通し装置は針 11～16 番の範囲でご使用ください。なお、針と糸の適正な組み合わせは早見表 (P19) を参照してください。また、ナイロン透明糸は上記に関係なく、針 14～16 番の範囲内でご使用ください。

■ 手動で下糸を引き出す場合

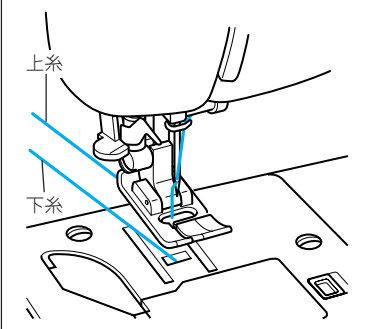


ギャザーやダーツなど、あらかじめ下糸を余分に引き出しておきたいときは、手動で下糸を引き出します。

1. 上糸をかるく持ち、プーリーを手前にゆっくり1回転させ、針を上げます。



2. 上糸を引き上げて下糸を引っ張り出します。



3. 上糸・下糸を10cmほど出しておきます。

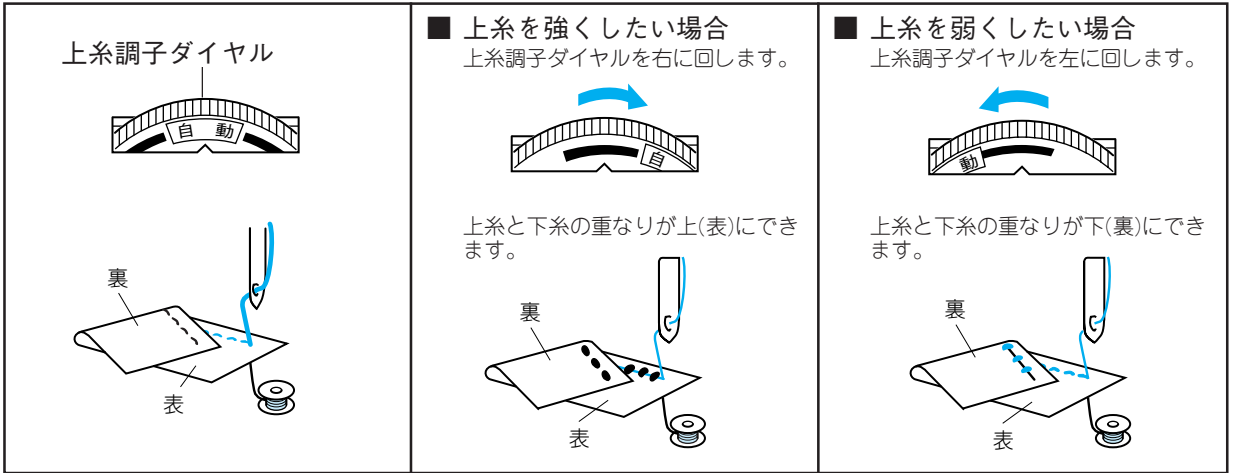
上糸・下糸を押えの下にして後ろへそろえて出します。

※ 始めのセット状態、自動糸切りをしたときは、下糸を引き上げなくてもぬい始めることができます。

糸調子

※ 通常は、上糸調子ダイヤルを「自動」の位置に合わせて、適した糸調子がとれるようにセットされています。
 布や糸の種類によっては、お好みにより上糸調子ダイヤルを回して糸調子を調節してください。

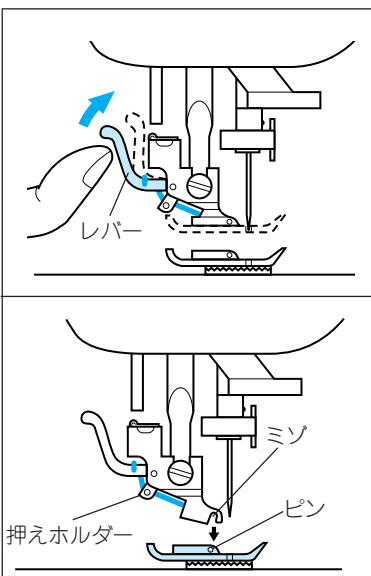
- サテンステッチ、ボタン穴かがりなどぬい目の長さを細かくしてぬう場合は、上糸をやや弱くしたほうがきれいにぬえます。
- ギャザー・シャーリング・シェルタックなどをする場合は、上糸調子ダイヤルで調節します。



押えの交換

▲ 注意

❗ 必ず、電源を切って行ってください。万一、スタート/ストップスイッチが押されるとミシンが作動してけがの原因となります。



取りはずし方

押えを上げ、押えホルダーのレバーを押してください。

取り付け方

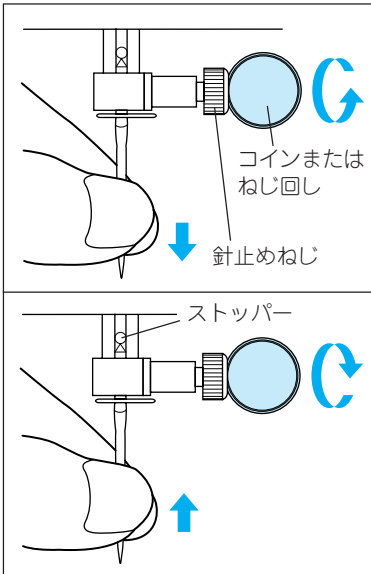
押えホルダーのミソの真下に押えのピンがくるように置き、押えを下げてください。

※ 押えは各模様に適した押えを使用してください。
 (P19「ぬい方早見表」参照)

針の交換

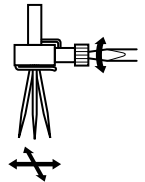
▲ 注意

- ❗ **必ず、電源を切ってから行ってください。万一、スタート/ストップスイッチが押されるとミシンが作動してけがの原因となります。**
- 🚫 **曲がった針は絶対に使用しないでください。針が折れてけがの原因となります。**

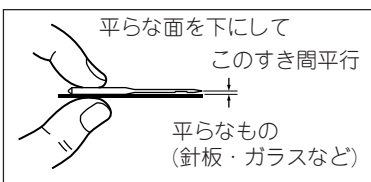


1. 電源を切り、針を上げ、押えを下げてください。
2. 針止めねじをゆるめて針を抜いてください。

注意：針止めねじをゆるめたりしめたりするときは大きな力を加えないでください。故障の原因となります。



3. 新しい針の平らな面をうしろ側にしてストッパーにあたるまで差し込み、針止めねじをしっかりとめてください。



正しい針の見分け方

平らな物（針板、ガラス板など）に針の平らな面を合わせ、すき間が平行である針をご使用ください。

針先が曲がったり、つぶれているものは使用しないでください。

針は家庭用ミシン針(HA × 1)をご使用ください。

■ フットコントローラー(別売り)を使用する場合

※仕様によっては同梱の場合があります。

▲ 注意



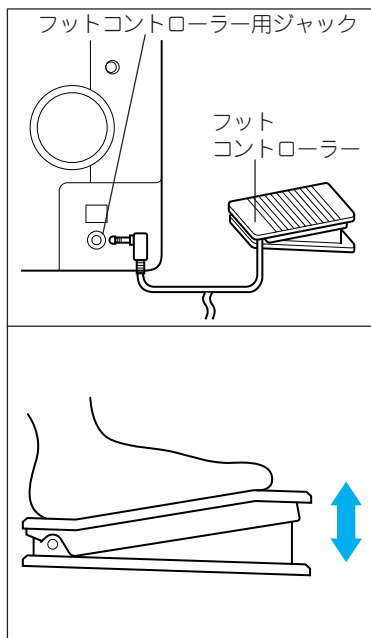
フットコントローラーに糸くずやほこりがたまらないようにしてください。

火災・感電の原因となります。



フットコントローラーの上に物を置かないでください。

けが、故障の原因となります。



1. 電源を切って、フットコントローラーのプラグをジャックに差し込んでください。

2. 電源を入れ、フットコントローラーをゆっくり踏み込んでください。ミシンが動きます。

※ スピードコントロールレバーで最高速度を調節することができます。

3 踏み込みをやめるとミシンは止まります。

※ フットコントローラー使用時はスタート/ストップスイッチは使用できません。

ぬってみましょう

基本操作

▲ 注意

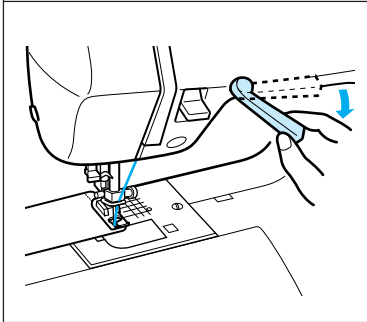
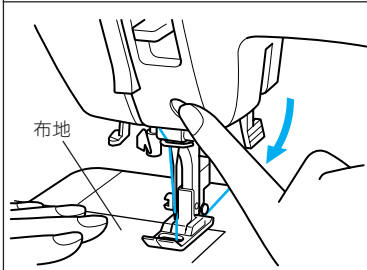
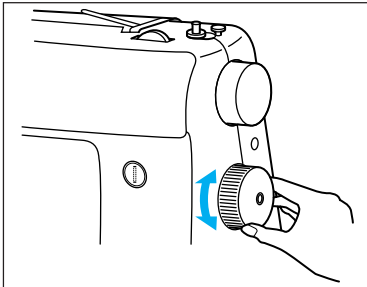
ミシンの操作中は、針から目を離さないようにし、針、プーリー、天びんなどすべての動いている部品に手を近づけないでください。けがの原因となります。



縫製中、布地を無理に引っ張ったり、押ししたりしないでください。けがの原因となります。

曲がった針は絶対に使用しないでください。針が折れてけがをする原因となります。

押えは各模様に適した押えを使用してください。押えをまちがえますと針がぶつかり、折れたり、曲がったりしてけがの原因となります。



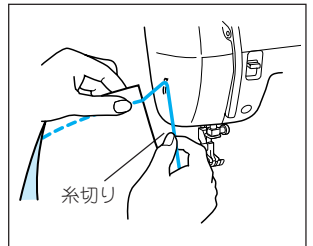
1. 模様選択ダイヤルで模様を指定してください。
2. 指定した模様に合わせて、押えを付け替えてください。
(P14「押えの交換」P19「ぬい方早見表」参照)
3. 上糸と布地を押えの下に入れ、押えを下げてください。
4. スタートしてください。
 - スタート/ストップスイッチを押し続けると、その間低速でぬえます。
 - 手はかるく布地に添えます。
5. 再びスタート/ストップスイッチを押します。針は下で止まります。
6. 針が完全に止まったら糸切りレバーを針が動くまでいっぱいに下げます。糸が切れ、針が下から上に移動し、レバーはもとの状態にもどります。

注意：布地のない状態およびミシンが動いているときは、糸切り操作を行わないでください。糸がらみや故障の原因となります。

※ 30番以上の太い糸やナイロン糸、メタリック糸など特殊な糸を切る場合は面板の糸切りを使用してください。

※ 針が上の位置、押えが上がった状態、下糸巻き軸が右側にあるときは自動糸切りは動きません。

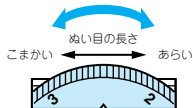
※ 自動糸切りで糸がからまってストップしたときや、糸が切れないなどのトラブルが発生したときは、P32、33(自動糸切りについて)を参照してください。



7. 針が完全に止まったら押えを上げ、布地を取り出してください。

■ ぬい目の長さ調節

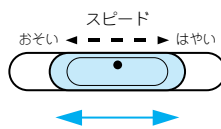
選んだ模様によっては、ぬい目の長さは調節できません。



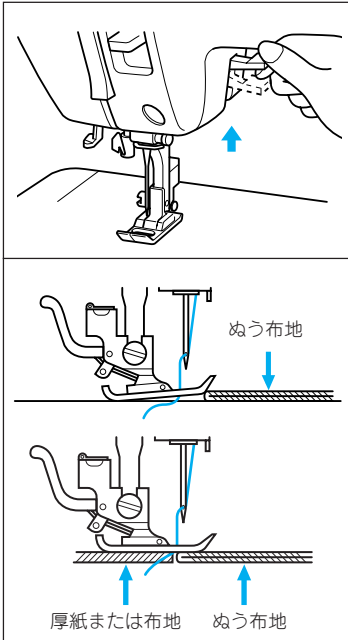
■ ジグザグの振り幅は自動的に設定されますので調節することはできません。

■ スピード調節

ぬっている途中でも調節できます。



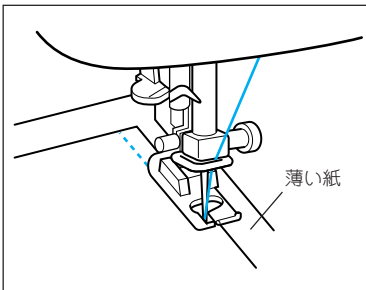
● 厚地のぬい方



押えレバーをさらに上げると、押えがもう一段上がり、布地が入れやすくなります。

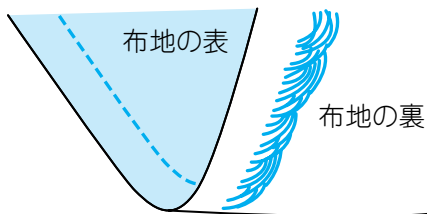
左図のように、押えが傾いて布地がスムーズに送られないときは、使用する布地と同じ厚さの布地または厚紙をおいてぬいます。

● 薄地のぬい方



布地の下に薄い紙をしいてぬいます。

■ 布地の裏側がタオル地のようなになるのは…



図のように布地の表側は普通にぬえて、裏側がタオル地のようなになるときは、上糸のかけ方P11をごらんの上、正しくかけ直してください。また上糸調子の調節のしかたはP14をごらんください。

布地と糸と針の選択早見表

布地の種類	普通地			薄地			厚地			のびる布地		ほつれやすい布地			ステッチ糸の場合	
	ブロード	タフタ	ギャバジン フラン	ローン	ジョーゼット	ポーラ	デニム	コトエロイ	ツイード	トリコット	ジャージ					
糸種類	カタン糸	合繊糸	絹糸	カタン糸	合繊糸	絹糸	カタン糸	合繊糸	絹糸	二用ツット糸		カタン糸	合繊糸	絹糸	合繊糸	絹糸
糸太さ	60 〜 80	60 〜 80	50 〜 80	60 〜 80	60 〜 80	50 〜 80	40 〜 50	50	50			50 〜 80	50 〜 80	50 〜 80	30	30
針太さ	11~14			9~11			14~16			ゴールデン針 11~14		9~14			16~18	

ぬい方早見表

模様の種類	直線		ジグザグ			裁ち目 かがり	三重ぬい	シェル タック	スカラッ プ	フェザー	ジグザグ 三重ぬい	まつりぬい	裁ち目 かがり
模様番号	3	4	5	6	7	10	15	9	11	12	14	8	13
選択模様													
押え記号													
主な用途	地ぬい ギャザー		パッチワーク	裁ち目 かがり	その他	裁ち目 かがり (のびる布地)	地ぬい (ふにしたいとき ぬい目をしよう)	シェル タック	ハンカチ などの ブラウスの 襟や	ふち飾り	飾りぬい	まつりぬい (普通地)	裁ち目 かがり
ぬい目の長さ 調節ダイヤル	★		★			★		★	★			★	

模様の種類	直線	ボタン かがり
模様番号	4	1 2
選択模様		
押え記号		
主な用途	おとしミシン ファスナー 付け	その他 ピンタック
ぬい目の長さ 調節ダイヤル	★	★

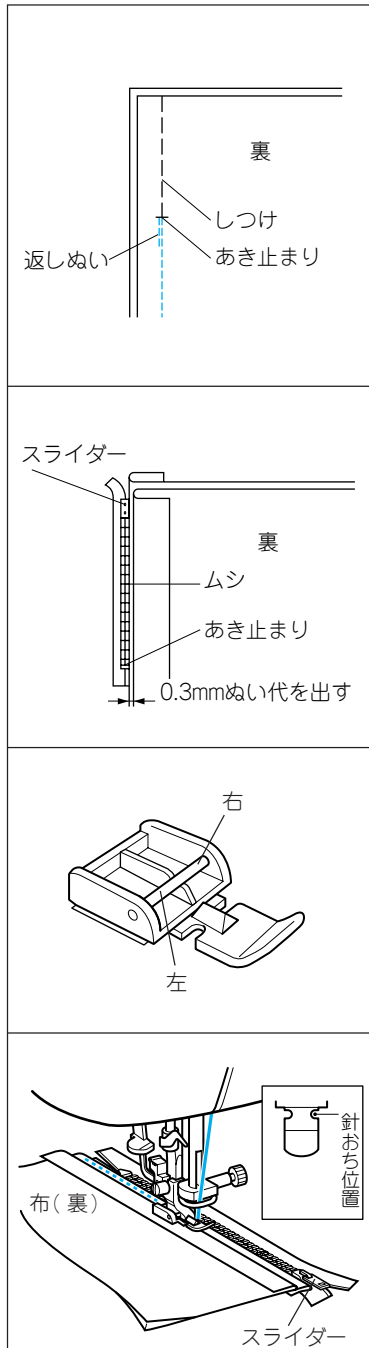
▲ 注意

押えは各模様に適した押えを使用してください。
 押えをまちがえますと、針がぶつかり、折れたり、曲がったりして、けがの原因となります。

★…調節することができます。

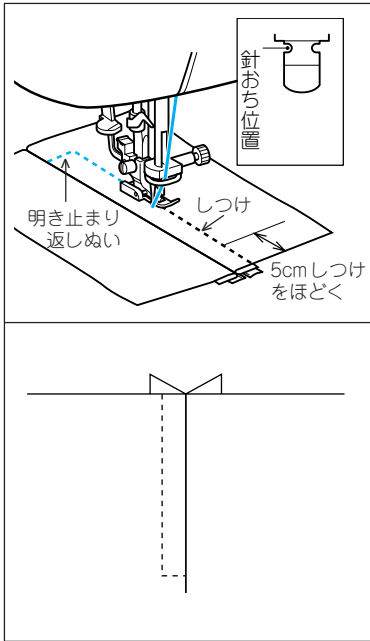
■ 片押えの使い方(ファスナーつけ)

● 脇あき



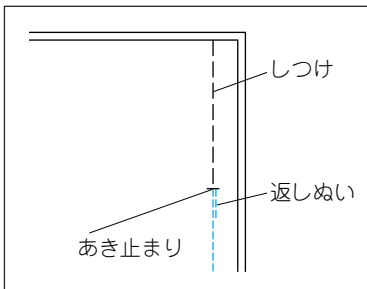
準備：<J>押えを取り付け、布地を中表に合わせてあき止まりでは地ぬいをし、あきの部分にはしつけをしておいてください。

1. ぬい代を割り、後ろスカートのぬい代を0.3cm出して折り山をファスナーのムシのきわに合わせてください。
2. <I>押えの右側を押えホルダーに取り付けて、打ち合わせの下になる方をファスナーの下方から上方にぬってください。
ファスナーのスライダー部分は5cmほど手前でミシンを止め、スライダーを押えの後方へ下げて端までぬいつけてください。

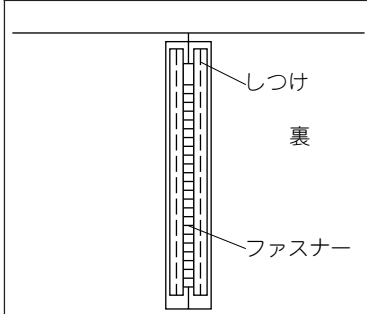


3. ファスナーを閉じて上布をファスナーの上にかぶせてしつけをしてください。
 押えの左側に押えホルダーを付けかえ、あき止まりの返しぬいをして、図のようにぬいます。
 スライダーの部分は、5cmほど手前でミシンを止めてください。
4. 針を落として押えを上げ、あきの部分のしつけ糸をほどいてください。
5. スライダーを下げて、残りをぬってください。

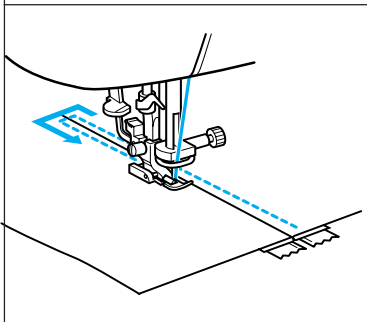
● つき合わせ



準備：<J>押えを取り付け、布地を中表に合わせてあき止まりまでは地ぬいをし、あきの部分(ファスナーを取り付けるところ)にはしつけをしておいてください。

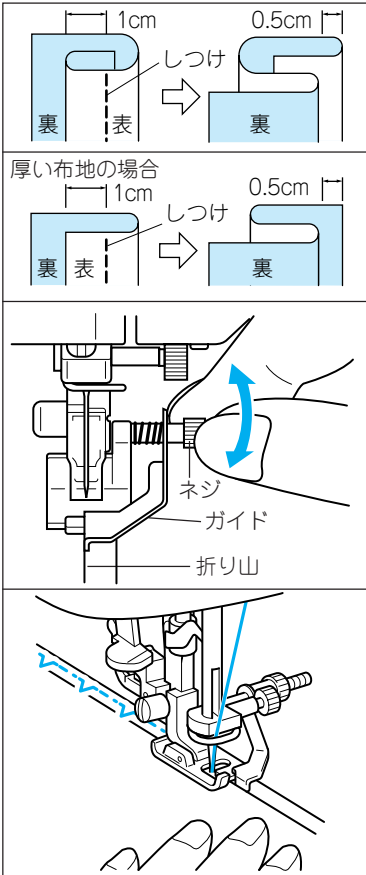


1. ぬい代を割り、ぬい目にファスナーの中央を合わせてしつけをしてください。

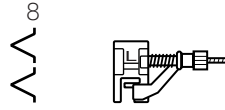


2. <I>押えのピンの右側を押えホルダーに取り付け、表からステッチをかけてしつけを取ってください。

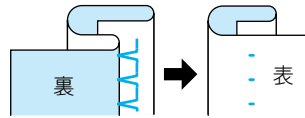
まつりぬい押えの使い方



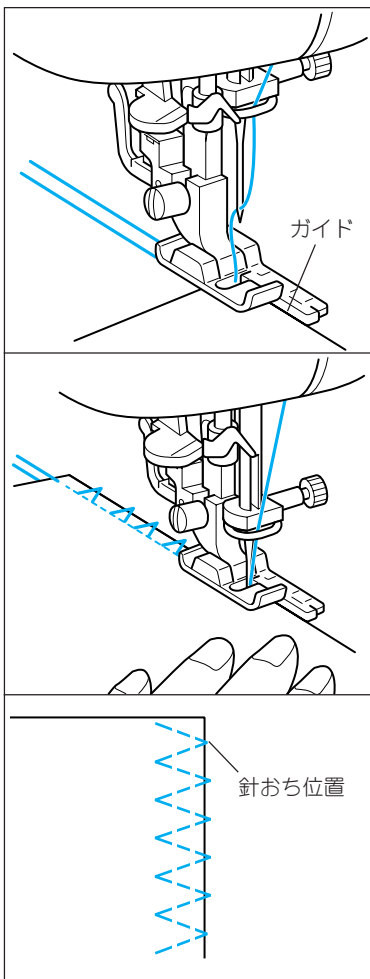
● <L>押えに付け替え、模様番号<8>を指定します。



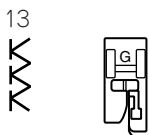
1. 布地を左図のように折ってください。
※ しつけをしっかりしてください。
2. 左の針おちがわずかに折り山にかかるように、布地をセットしてください。
3. 押えのガイドに折り山が当たるよう、押えのネジで調節してください。
4. ぬい始めたら、折り山がガイドに合うように手を添えてぬってください。
5. ぬい終わりましたら布地を表に返します。



■ 裁ち目かがり押えの使い方



● <G>押えに付け替え、模様番号<13>を指定します。



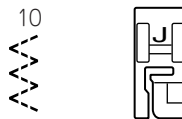
1. 押えのガイドに布端が合うように布地をセットします。
2. ぬい始めたら、布端がガイドに合うように手を添えます。

● 裁ち目かがりのぬい上がりは、素材により上糸と下糸の重なりがわずかに下(裏)に出る場合があります。

※ 模様番号<5>のときは、裁ち目かがり押えを使わないでください。

■ のびる布地の場合は必ず<J>押えに付け替えてください。

布地は針が布端より
少し外側におちるよ
うにセットします。

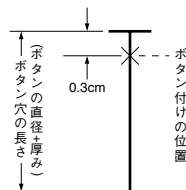


■ ボタン穴かがり押えの使い方

※ ぬうときには、必ずぬうものと同じ布地(残り布)で試しぬいをしてからぬってください。

■ たてのボタン穴かがり

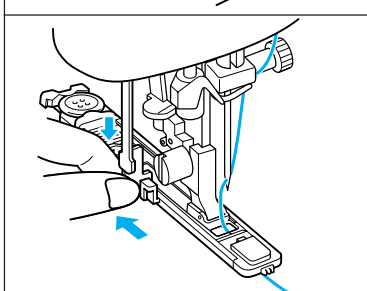
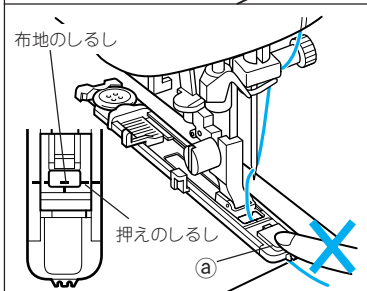
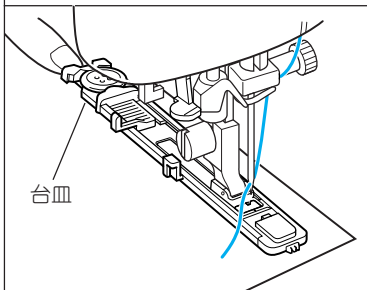
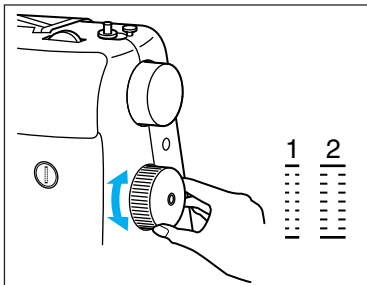
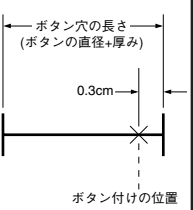
シャツなどの細い前立てや小さなボタンをたくさん並べてつける場合によく使われます。ボタン付けの位置より0.3cm上側からしるしを付けてください。



■ 横のボタン穴かがり

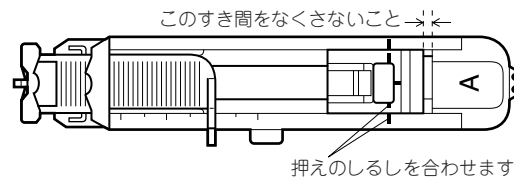
丈夫なので、ほとんどの服に使われます。

ボタン付けの位置より0.3cm外側からしるしを付けてください。

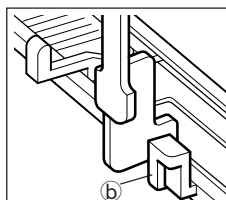


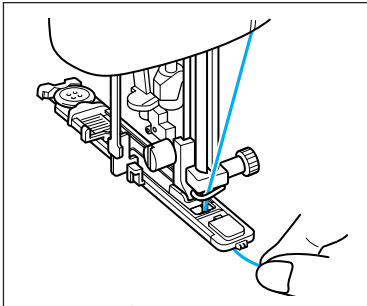
1. ボタン穴かがりをしたい位置にしるしをつけてください。「ボタンの直径+厚み」が3cmまでのボタン穴かがりができます。
2. かがり幅によって模様選択ダイヤル<1>又は<2>を指定してください。
※ ぬい目の長さ調節ダイヤルを<F~1>にあわせてぬいますが、布地によってはぬい目調節の必要な場合があります。P26「ボタン穴かがりのぬい目調節」参照してください。
3. <A>押え(ボタン穴かがり押え)を取り付け、台皿を引き出して、ボタンをのせてはさんでください。
※ 台皿にボタンをはさむことによってボタン穴かがりの大きさが決まります。
4. 押えの赤いしるしに布地のしるしを合わせて、押えを下げてください。そのとき、糸は押えの下に通し、手前を出しておいてください。

注意：押えの①の部分を押しながら押えを下げないでください。ボタン穴かがりの大きさが正確にぬえなくなります。

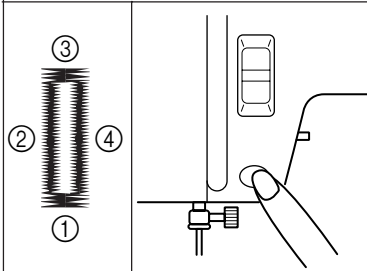


5. ボタン穴かがりレバーを②部のうしろに止まるまで下げ、レバーをうしろへ止まるまでかるく押します。

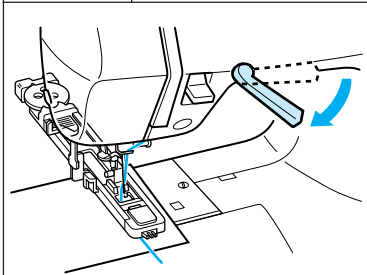




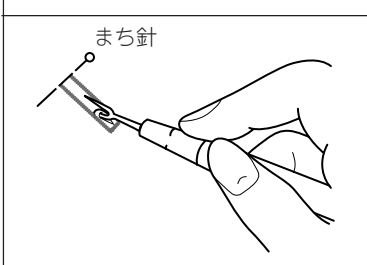
6. 上糸を持ってスタートしてください。
※ 手は布地にかかるくそえてください。



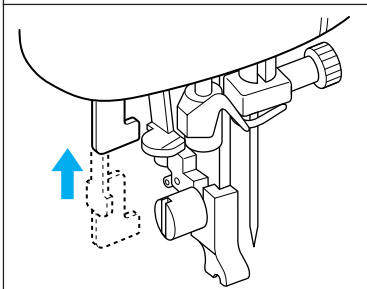
7. ①②③④の順序で自動的にぬい、自動的に停止します。



8. 糸切りレバーを下げて糸を切ります。
※ 30番以上の太い糸や特殊な糸の場合は、面板の糸切りを使用してください。



9. かん止めの内側にまち針をうち、リッパーで糸を切らないように切り開いてください。
10. ぬい終わりましたら、ボタン穴かがりレバーを止まるまでいっばいに押し上げて収納しておいてください。



▲ 注意

リッパーで穴を開けるときの、リッパーの先方に手や指を置かないでください。すべったときけがをする原因となります。

ボタンが台皿にのらない場合

押えスケールの目盛にボタンの直径+厚みの寸法をセットします。

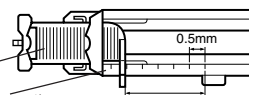
(例) 直径 1.5cm、厚み 1cmのボタンの場合、スケールを2.5cmにセットします。

直径(1.5cm)



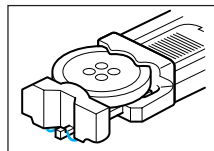
厚み (1cm)

台皿
押えスケール



直径+厚み(2.5cm)

のびる布地の場合



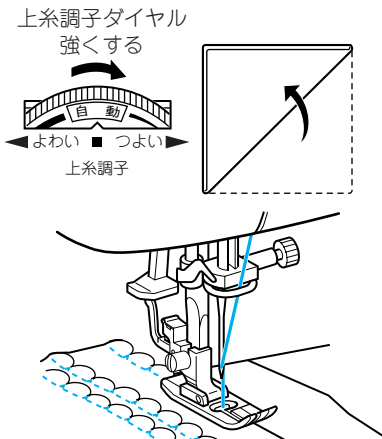
のびる布地にボタン穴かがりをするときは、ボタン穴かがりに芯ひもを入れてください。



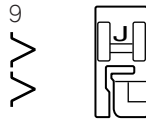
芯ひも

■ ジグザグ押えを使った飾りぬい

- シェルタック ※ 薄い布地を使用してください。

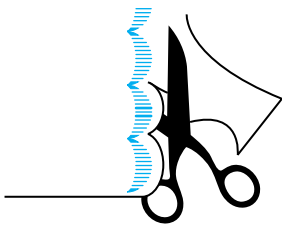


- <J>押えに付け替え、模様番号<9>を指定してください。

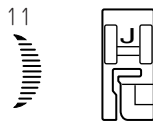


1. 上糸調子を強くしてください。
2. 布地をバイアスに2つに折ってください。
3. 針を布端より少し外側に落としてぬってください。
4. 布地を開きアイロンで折り山を片側に倒してください。

- スカラップステッチ

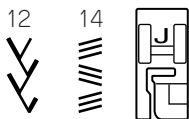


- <J>押えに付け替え、模様番号<11>を指定してください。



1. 模様が布端にかからないように端を残してぬってください。
2. ぬい終わったら、糸を切らないようにぬい目にそって布地を切ってください。

- 飾りぬい



- <J>押えに付け替え、模様番号を指定してください。
 - スモッキング、キルト、すそ飾りなどに用います。

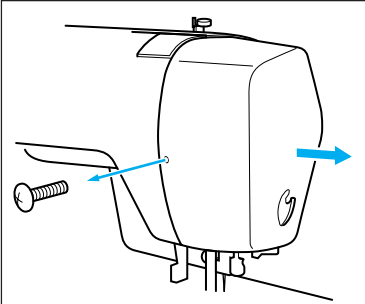
ミシンを大切に

■ ランプの交換

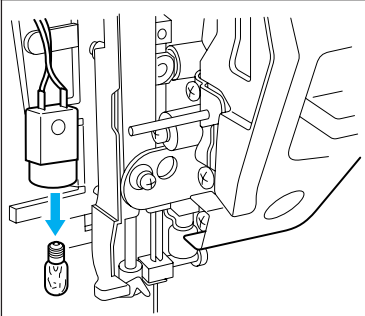
▲ 注意



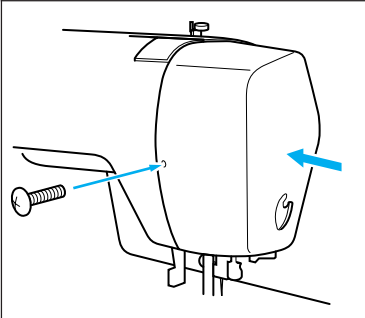
ランプが切れたときの交換はガラス部分が冷えてから行ってください。
やけどの原因となります。



1. 電源を切ってください。
2. ミシンの裏側にあるネジをドライバーでゆるめて面板を外してください。



3. ランプを矢印の方向に外し、新しいランプを取り付けてください。



4. 面板を取り付け、ネジをドライバーでしっかりしめてください。

注記 : ランプは必ず専用のものをご使用ください。他のランプは絶対に使用しないでください。
ランプ(12V、5W)は最寄りのプラザー販売店でお買い求めください。
(部品コードXA2037-001)

■ お手入れ

● 本体表面の汚れの掃除

▲ 注意



必ず電源プラグをコンセントから抜いてください。
けがまたは感電の原因となります。

本体表面の汚れを取るときは、中性洗剤を薄めて布に浸し、固くしぼってふきとってください。
汚れを取った後は、乾いた布でふきとってください。

注記 : ベンジン、シンナー、みがき粉は使用しないでください。
変色や変形の原因となります。

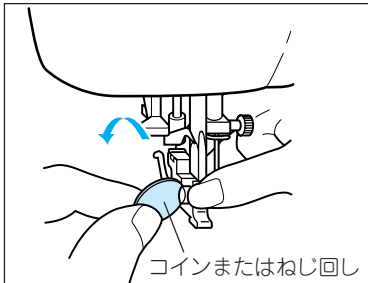
● かまの掃除

ほこりがたまると縫製不良になる場合があります。
いつもきれいにしておきましょう。

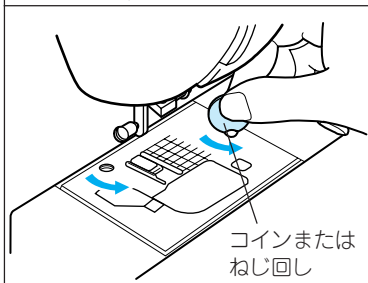
▲ 注意



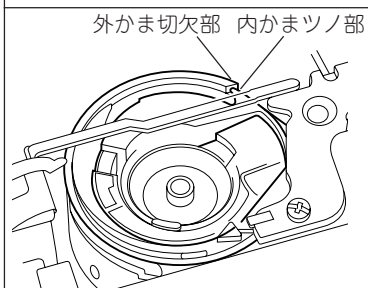
必ず電源プラグをコンセントから抜いてください。
けがまたは感電の原因となります。



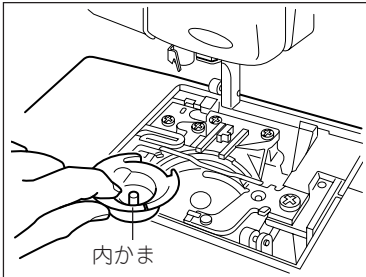
1. 電源スイッチを切り、押えホルダーと針を外してください。



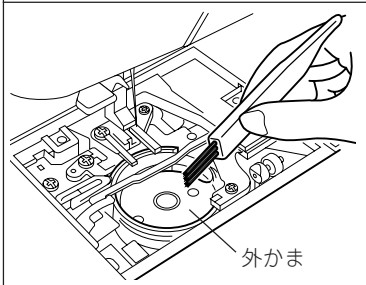
2. 針板を外してください。



3. プーリーを手前に回し、外かま切欠部と内かまツノ部が図のように合う位置にしてください。

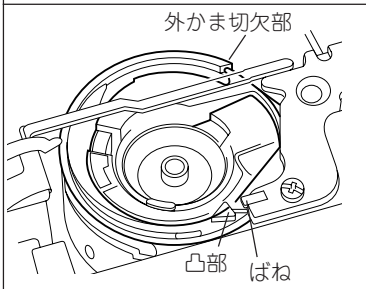


4. 内かまを取り出してください。



5. 付属のブラシや掃除機で外かまとその周辺の糸くずを取り除いてください。

※ 内かまには油をささないでください。



6. 内かまを取り出したときと同じ位置に外かま切欠部があることを確認し、内かまの凸部とばねを合わせて、内かまを取り付けてください。

7. 針板をはめてください。

■ トラブルチェック

※ ミシンの調子が悪い場合は、まず次の原因を確かめましょう。
左下の数字はページ数です。

音が高い	回転が遅い	動かない	針が折れる	糸調子が合わない	布地を送らない	布地を送らない	糸通しができない	布地にしわがよる	ぬい目がとぶ	下糸が切れる	上糸が切れる
針板の下にゴミがたまっている。 送り歯・かまの掃除。 29	針が正しく付いていない。 針の向き、差し込みをしっかりと取り付ける。 15	針が正しく付いていない。 針の向き、差し込みをしっかりと取り付ける。 15	針が正しく付いていない。 針の向き、差し込みをしっかりと取り付ける。 15	糸のかけ方がちがっている。 糸を正しくかけ直す。 11 ~ 12	送り歯カバーがははずす。 6	送り歯カバーがははずす。 6	針が正しい位置にない。 フーリーを回して針を上げる。 12	糸のかけ方がちがっている。 糸を正しくかけ直す。 11 ~ 12	針の向きを確かめ、しっかりと差し込む。 15	糸がからまっている。 針板・かまの掃除。 29 ~ 30	糸のかけ方がちがっている。 上糸を正しくかけ直す。 11
	電源コード、電源スイッチが入っていない。 電源コードはしっかりと差し込む。 7	正しい針に交換。 15	正しい針を使っている。 正しい針に交換。 15	下糸の入れ方がちがっている。 一度ボビンを取り出しセットし直す。 10	ぬい目の長さが不当。 調節する。 6・17	ぬい目の長さが不当。 調節する。 6・17	糸通しのフックが針穴に入らない。 フックが曲がっていないか調べる。 12	正しい針を使っている。 正しい針に交換。 15	正しい針を使っている。 正しい針に交換。 15	内がまに糸が正しく通っていない。 一度ボビンを取り出し、セットし直す。 10	糸がからまっている。 上糸・下糸の確認。 10 ~ 12 針板・かまの掃除。 29 ~ 30
	押えが下がっていない。 押えを下げる。 4	布地・糸・針の組み合わせが不当。 布地と糸と針の選択 早見表参照。 19	布地・糸・針の組み合わせが不当。 布地と糸と針の選択 早見表参照。 19	布地・糸・針の組み合わせが不当。 布地と糸と針の選択 早見表参照。 19	選んだ模様と押えの組み合わせが不当。 ぬい目早見表参照。 19	選んだ模様と押えの組み合わせが不当。 ぬい目早見表参照。 19		布地・糸・針の組み合わせが不当。 布地と糸と針の選択 早見表参照。 19	布地・糸・針の組み合わせが不当。 布地と糸と針の選択 早見表参照。 19	糸がまが正しくセットされていない。 糸口を下から出し、糸がまを押えをしっかりと差す。 11	糸がまが正しくセットされていない。 糸口を下から出し、糸がまを押えをしっかりと差す。 11
	糸巻軸が右のまま返し縫いボタンを押している。 糸巻軸を左へもどす。 8 ~ 9	手はかるく添えるだけ。 19	布地を不当に引っ張っている。 19	上糸調子ダイヤルが自動になっている。 上糸調子ダイヤルを自動に合わせる。 14	正しい針を使っている。 正しい針に交換。 15	正しい針を使っている。 正しい針に交換。 15		上糸調子ダイヤルが自動になっている。 上糸調子ダイヤルを自動に合わせる。 14	送り歯・かまの掃除。 29 ~ 30	針板の下にゴミがたまっている。 送り歯・かまの掃除。 29 ~ 30	正しい針を使っている。 正しい針に交換。 15
	フットコントロールがセットされている。 フットコントロールを使用する。 16	上糸調子ダイヤルを自動に合わせる。 17	上糸調子ダイヤルが自動になっている。 上糸調子ダイヤルを自動に合わせる。 17	上糸調子ダイヤルで調節する。 14	糸がからまっている。 上糸・下糸の確認。 針板・かまの掃除。 29 ~ 10 ~ 30 ~ 12	糸がからまっている。 上糸・下糸の確認。 針板・かまの掃除。 29 ~ 10 ~ 30 ~ 12		上糸調子が強すぎる。 上糸調子ダイヤルを弱くする。 14	糸を正しくかけ直す。 11 ~ 12	糸のかけ方がちがっている。 糸を正しくかけ直す。 11 ~ 12	かまにキズができている。 針板・かまをはずし、調べる。 29 ~ 30

● もし、それでも直らない場合は、お買い上げの販売店または最寄りのプラザー販売店にお申し付けください。

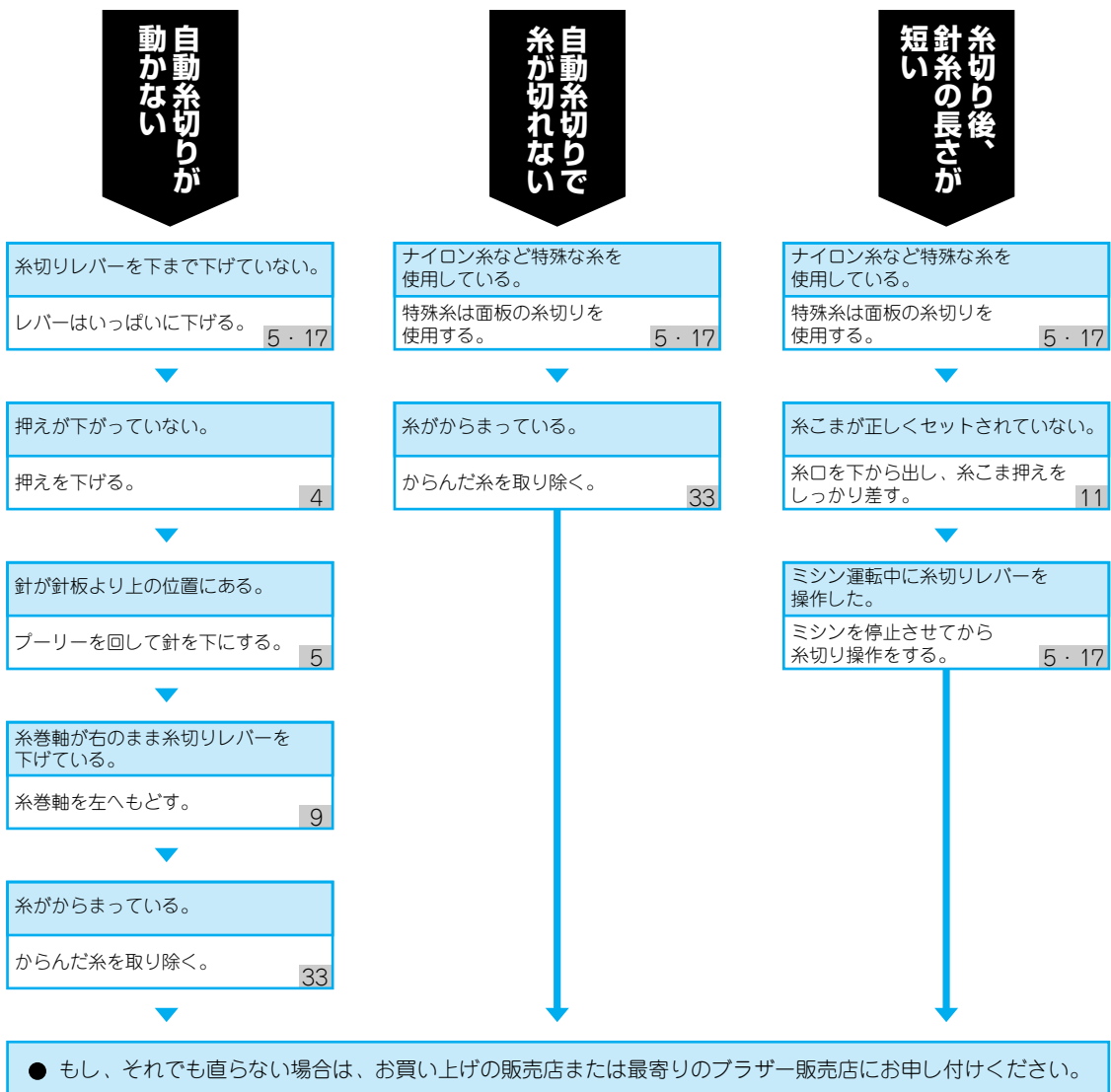
注意：運転中に停電が発生した場合
 ・電源スイッチを切って電源プラグを抜いてください。
 ・再運転される場合は、運転の手順にもとづき正しく行ってください。

■ 自動糸切りについて

注意 : 布地のない状態およびミシンが動いているときは、糸切り操作をしないでください。糸がらみや故障の原因となります。

※ 30番以上の太い糸やナイロン糸、メタリック糸など特殊な糸を切る場合は、面板の糸切りを使用してください。糸が切れなかったり、糸切り後針糸の長さが短くなったり、糸がからんだりする原因となります。

糸切りレバーを下げてもミシンが動かないときは、糸切りレバーを上に戻して下の項目を確認してください。糸切りレバーが下がったままのとき、プーリーを回せば、針が上に上がり、糸切りレバーも元にもどります。右下の数字はページ数です。

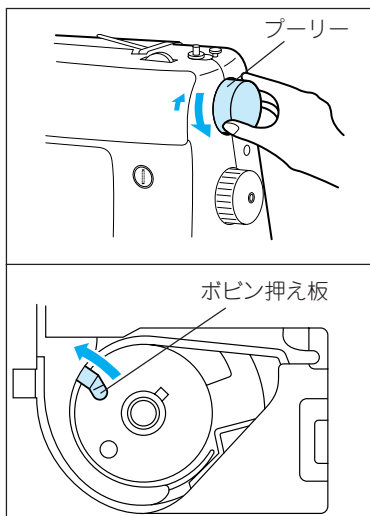


● 自動糸切りで糸がからまってストップした場合

▲ 注意

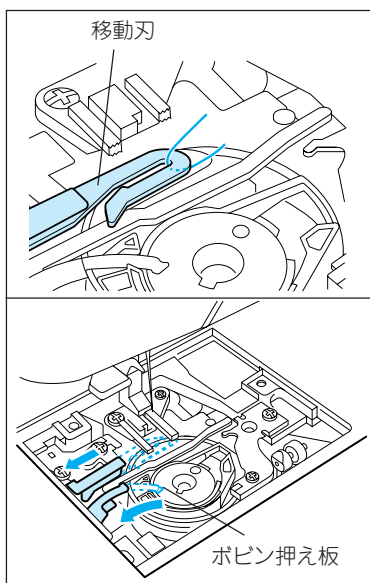


必ず電源プラグをコンセントから抜いてください。
けがまたは感電の原因となります。



1. 電源を切ってください。
2. 押えを上げて、プーリーを少し後ろ側に回すか、手前へ回すと、からんだ糸が外れて布を引き出すことができます。
3. プーリーを手前に回して、てんびんを一番上の位置にします。ポビン押え板が出たままのときは、左側へもどります。
4. ポビンを一度取り出して、初めから下糸のセットをし直してください。

以上の方法でセットし直しても、また糸がからんでしまう場合や、自動糸切りで糸が切れない場合は、針板の下で糸がからまっていると考えられます。次の方法で針板・かま部の掃除をしてください。



5. 電源を切ってください。
6. 押えを上げて、2.のように布を外します。布が外れない場合は、布裏側の糸をハサミなどで切り布を外します。
7. かまの掃除と同じように押えホルダー、針、針板を外します。(29ページ参照)
8. 移動刃周辺の糸くずをピンセットなどで取り除きます。
※ 糸くずが残っていると移動刃の動きが悪くなり糸切りミスの原因となります。
9. プーリーを手前に回して、移動刃とポビン押え板を左側へもどします。
※ 移動刃が出たままでは、次のぬい出しのとき糸がからむ原因となります。
10. 針板をはめてください。
11. ポビンをセットし直してください。

アフターサービス

- お買い上げの際、販売店でお渡しする保証書は大切に保存してください。
- 無料修理保証期間は、お買い上げ日より1年間です。
(詳しくは保証書をご覧ください)
それ以後の修理については、お買い上げの販売店、または最寄りのブラザー販売店にご相談ください。
- 当社は補修用性能部品を、製造打ち切り後最低8年保有しています。
 - 性能部品とは、その製品の機能を維持するために必要な部品です。
- アフターサービスについてご不明の場合は、お買い上げの販売店、または下記の（お客様相談コーナー）へお問い合わせください。

お客様相談コーナー

北海道事業所	〒 060	札幌市中央区南三条西 3-2-2	TEL:(011) 261-6631
東北事業所	〒 980	仙台市青葉区一番町 2-3-10	TEL:(022) 227-8877
東京事業所	〒 104	東京都中央区京橋 3-3-8	TEL:(03) 3281-4204
中部事業所	〒 467	名古屋市南区戸部下 1-4-20	TEL:(052) 824-3193
関西事業所	〒 542	大阪市西区立売堀 4-4-2	TEL:(06) 531-4670
中国・四国事業所	〒 730	広島市中区胡町 4-28	TEL:(082) 240-3762
九州事業所	〒 812	福岡県粕屋郡久山町大字久原 2852	TEL:(092) 976-4233

本社お客様相談室
〒 467 名古屋市瑞穂区苗代町 15-1 TEL:(052) 824-3125

◎ ブラザー製品についてのご意見、ご要望がございましたら、お買い上げの販売店または上記の〈お客様相談コーナー〉へご連絡ください。

※ 上記の電話番号および住所は、都合により変更することがありますのでご了承ください。

ブラザー工業株式会社

取扱店

名古屋市瑞穂区苗代町15-1 〒467

114-694
191694-051
9609①