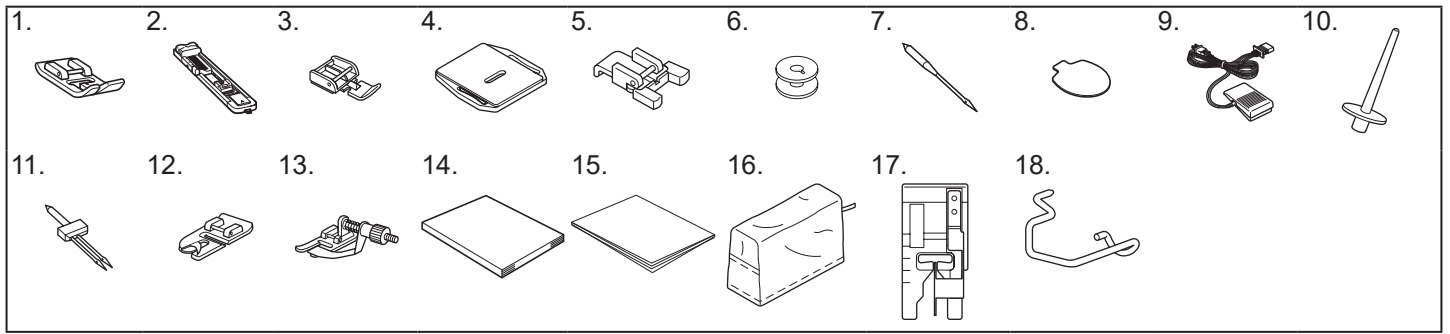


NOTIFICATION / AVISO

EN Included Accessories

ES Accesorios incluidos



No.	Part Name	Part code	
1	Zigzag foot "J"(on machine)	XC4901-121	
2	Buttonhole foot "A"	XD1792-131	
3	Zipper foot "I"	XE9369-001	
4	Darning plate	XC6063-021	
5	Button sewing foot "M"	XE2137-101	
6	Bobbin (4) (One pre-wound bobbin is on machine.)	SA156	
7	Needle set (3-piece set) (90/14 needle)	XE5328-001	
8	Oval screwdriver	XE5241-001	
9	Foot controller	110/120V Area	XC7359-021
		220/240V Area	XC7438-521
		Argentina	XD0112-221
		Brazil / Area 110-127V	XF2826-001
		Brazil / Area 220-240V	XE4302-201
10	Extra spool pin	XE2241-002	
11	Twin needle (2.0/75 needle)	X57521-021	
12	Narrow hemmer foot	SA127	
13	Blind stitch foot	SA134	
14	Instruction manual	Contact your authorized Brother dealer.	
15	Quick reference guide		
16	Soft cover	XC8973-021	
17	Edge joining foot	SA184	
18	Finger guard	D01EG7-001	

N.º	Nombre de la pieza	Código de la pieza	
1	Pie para zig-zag "J" (en la máquina)	XC4901-121	
2	Pie para ojales "A"	XD1792-131	
3	Pie para cremalleras "I"	XE9369-001	
4	Placa de zurcir	XC6063-021	
5	Pie especial para botones "M"	XE2137-101	
6	Bobina (4) (Una bobina pre-devanada está colocada en la máquina).	SA156	
7	Paquete de agujas (Paquete de 3 unidades) (Aguja 90/14)	XE5328-001	
8	Destornillador ovalado	XE5241-001	
9	Pedal	110/120V Area	XC7359-021
		220/240V Area	XC7438-521
		Argentina	XD0112-221
		Brasil / 110-127V Area	XF2826-001
		Brasil / 220-240V Area	XE4302-201
10	Portacarrete adicional	XE2241-002	
11	Aguja gemela (Aguja 2.0/75)	X57521-021	
12	Pie para dobladillos estrechos	SA127	
13	Pie para puntada invisible	SA134	
14	Manual de instrucciones	Póngase en contacto con su distribuidor Brother autorizado.	
15	Guía de referencia rápida		
16	Funda	XC8973-021	
17	Prensatelas para uniones de bordes	SA184	
18	Protección para dedos	D01EG7-001	

Uses common replacement accessories:

Bobbin: Class 15 plastic bobbin

Needle: Standard sewing machine needles

Utiliza accesorios comunes de remplazo:

Carretel: Bobina plástica Clase 15

Aguja: Agujas estándares para máquina de coser

Please visit the following URL for more features and details.

<https://s.brother/cvmoa/>



Para más detalles acerca de las funciones, visite la siguiente URL:

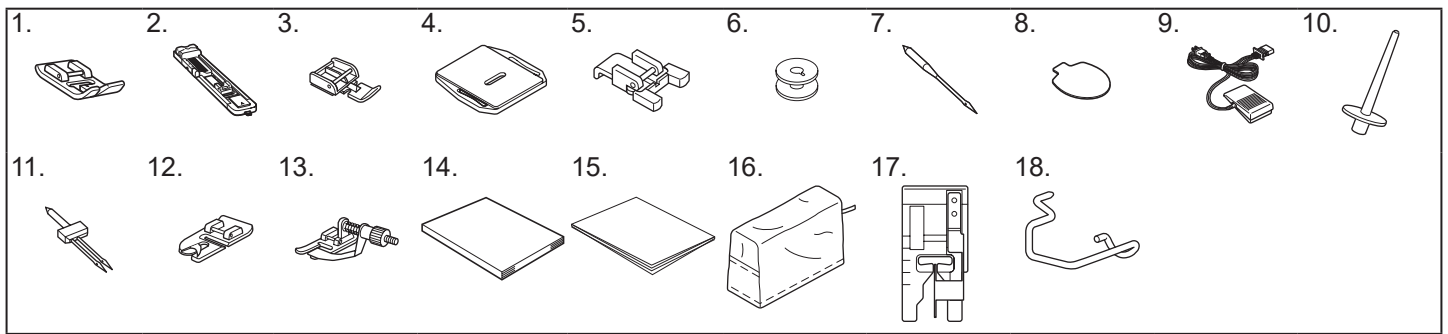
<https://s.brother/cvmoa/>



AVIS / AVISO

FR Accessoires inclus

PT Acessórios incluídos



N°	Nom de la pièce	Référence	
1	Pied zigzag « J » (sur la machine)	XC4901-121	
2	Pied pour boutons « A »	XD1792-131	
3	Pied pour fermeture à glissière « I »	XE9369-001	
4	Plaque à repriser	XC6063-021	
5	Pied pour boutons « M »	XE2137-101	
6	Canette (4) (Une canette préremplie se trouve sur la machine.)	SA156	
7	Jeu d'aiguilles (Jeu de 3 aiguilles) (Aiguille 90/14)	XE5328-001	
8	Tournevis en forme de disque	XE5241-001	
9	Pédale du rhéostat	Réseau 110/120 V	XC7359-021
		Réseau 220/240 V	XC7438-521
		Argentine	XD0112-221
		Brésil / Réseau 110-127 V	XF2826-001
		Brésil / Réseau 220-240 V	XE4302-201
10	Porte-bobine supplémentaire	XE2241-002	
11	Aiguilles jumelées (Aiguille 2,0/75)	X57521-021	
12	Pied ourleur étroit	SA127	
13	Pied pour ourlets invisibles	SA134	
14	Manuel d'instructions	Contactez votre revendeur Brother agréé.	
15	Guide de référence rapide		
16	Capot souple	XC8973-021	
17	Pied d'assemblage bord à bord	SA184	
18	Protège-doigts	D01EG7-001	

N°	Nome da Peça	Código da Peça	
1	Calcador para zigue-zague "J" (na máquina)	XC4901-121	
2	Calcador para casa de botão "A"	XD1792-131	
3	Calcador para zíper "I"	XE9369-001	
4	Placa para cerzido	XC6063-021	
5	Calcador para pregar botões "M"	XE2137-101	
6	Bobina (4) (Uma bobina pré-enrolada está na máquina.)	SA156	
7	Conjunto de agulhas (Conjunto com 3 peças) (agulha 90/14)	XE5328-001	
8	Chave de fenda com formato de disco	XE5241-001	
9	Pedal controlador	Área 110/120V	XC7359-021
		Área 220/240V	XC7438-521
		Argentina	XD0112-221
		Brasil / Área 110-127V	XF2826-001
		Brasil / Área 220-240V	XE4302-201
10	Pino de carretel extra	XE2241-002	
11	Agulha dupla (agulha 2,0/75)	X57521-021	
12	Calcador para bainha estreita	SA127	
13	Calcador para ponto invisível	SA134	
14	Manual de operações	Entre em contato com o seu revendedor autorizado Brother.	
15	Guia de referência rápida		
16	Capa protetora	XC8973-021	
17	Calcador para junção de bordas	SA184	
18	Protetor de dedo	D01EG7-001	

Utilise les accessoires de remplacement courants :

Bobine : Canette de plastique Classe 15

Aiguille : Aiguilles pour machines à coudre standard

Utiliza acessórios de reposição comuns:

Bobina: Bobina de plástico da classe 15

Agulha: Agulhas padrão para máquina de costura

Rendez-vous sur l'URL suivante pour plus de fonctions et de détails.

<https://s.brother/cvmoa/>



Acesse o seguinte URL para obter mais recursos e detalhes.

<https://s.brother/cvmoa/>

