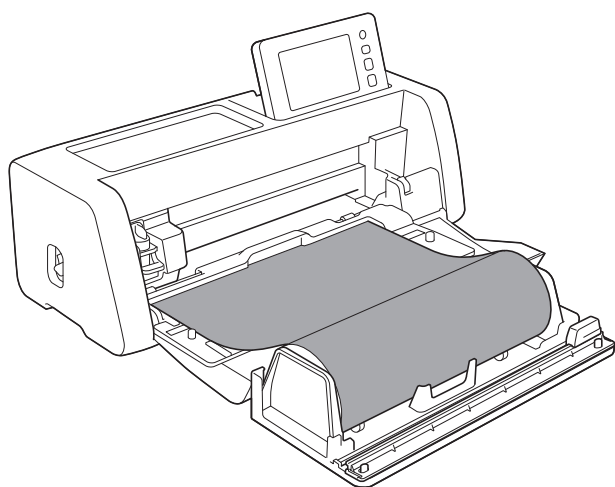


Roll feeder 2

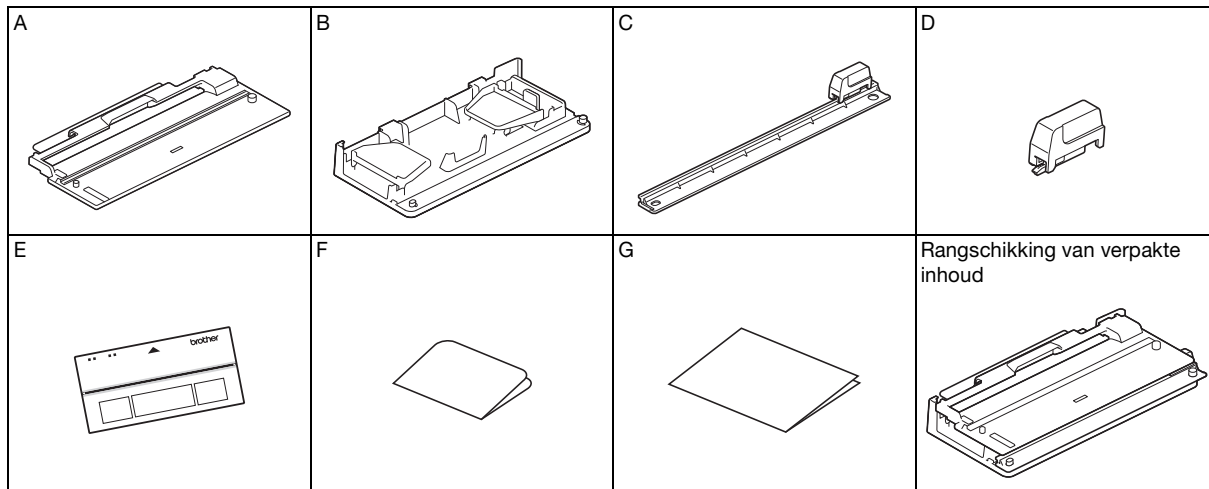
Scan & Cut DX



Lees dit voor gebruik	2
Accessoires	2
Voorzorgsmaatregelen voor bediening	2
Wanneer u Disney-patronen gebruikt	3
Ontwerpbestanden maken voor de Roll feeder	4
De Roll feeder-functie activeren	4
Ontwerpbestanden maken	5
De ontwerp kaderfunctie	6
Ontwerpbestanden exporteren als FCM-bestand	8
Ontwerpbestanden verzenden naar de machine	9
De Roll feeder installeren	10
Het basishulpstuk installeren op de machine	10
De rolhouder installeren	11
Materiaal in de Roll feeder plaatsen	11
Het uiteinde van het materiaal controleren	12
Het uiteinde van het materiaal recht afsnijden	13
Het geleidevel voor de Roll Feeder bevestigen aan het materiaal	15
Het materiaal doorvoeren	16
Ontwerpbestanden voor de Roll feeder ophalen op de machine en snijden	17
Ontwerpbestanden ophalen op de machine	17
Snijden	18
Proefsneden maken	20
Proefdoorvoer	22
De startpositie voor het snijden wijzigen	23
Doorgaand snijden	24
De Roll feeder verwijderen voor doorvoer met een mat.....	25
Verbruiksartikelen/onderhoud.....	27
Vervangingscriteria	27
Snijmes voor Roll feeder vervangen	27
Snijmes voor Roll feeder reinigen	29
Probleemoplossing.....	30
Wanneer materiaal is vastgelopen in de machine	32
Foutmeldingen	34
Foutmeldingen snijmachine	34
Foutmeldingen CanvasWorkspace	34
Nuttige informatie	35
Roll feeder-gebruik	35
Compatibel materiaal	35
Voorbeelden van bruikbaar materiaal	35
Niet-compatibel materiaal	37
Formaat van materiaal op rol die in de Roll feeder kunnen worden geplaatst	37
Te gebruiken snijmes	37
Scanner hendelpositie	38

Accessoires

Controleer de inhoud nadat u dit pakket hebt aangeschaft.



Onderdeel	
A	Basishulpstuk *1
B	Rolhouder
C	Trimmer *1
D	Snijmes voor Roll feeder *2
E	Geleidevel voor Roll Feeder *3
F	Activatiekaart voor de Roll feeder-functie in CanvasWorkspace (Windows/Mac) en 1 gratis voorbeeldontwerp
G	Bijsluiter

*1 Dit onderdeel is bevestigd aan de rolhouder (B).

*2 Dit onderdeel is bevestigd aan de trimmer (C). Verwijder het alleen wanneer u het vervangt. Zie "Snijmes voor Roll feeder installeren" op pagina 28 als u het hebt verwijderd.

Dit onderdeel is een verbruiksartikel. Vervang de CADXRFC1 (snijmes voor Roll feeder) zodra de snijkant bot is geworden. Losse verbruiksartikelen kunt u kopen bij de Brother dealer (waar u uw Roll feeder heeft aangekocht).

*3 Dit accessoire is een verbruiksartikel. Schaf CADXRFLS1 (Geleidevel voor Roll Feeder) aan als de kleefkracht afneemt.

Voorzorgsmaatregelen voor bediening

- Dit hulpstuk is speciaal ontworpen voor het ScanNCut DX-model. Niet geschikt voor ScanNCut CM-modellen.
- Om Roll feeder-functie te gebruiken dient CanvasWorkspace (Windows/Mac) op de pc te zijn geïnstalleerd.
- De ingebouwde Disney-patronen kunnen direct vanuit de machine worden gebruikt, zonder daaraan voorafgaande CanvasWorkspace functies toe te passen.
- Geschikt voor materiaal op rol, met een breedte van 305 mm (12").
- Voor de aansturing van dit product dient de snijmachine naar software versie 1.60 te worden geüpdate. Als de door u gebruikte software ouder is dan versie 1.60, download dan de nieuwste software van de Brother support website (<http://s.brother/cuoad/>). Meer bijzonderheden over updates vindt u in de Bedieningshandleiding van de snijmachine.
- Bewaar het geleidevel niet in direct zonlicht, bij hoge temperaturen of hoge vochtigheid.
- Plaats na gebruik van het geleidevel de bescherm laag weer terug, om de kleefkracht te behouden.
- Bewaar het geleidevel voor de Roll feeder zodanig dat het recht blijft, zonder vouw of buiging.
- De inhoud van dit document kan zonder kennisgeving worden gewijzigd.
- De beeldscherm-weergaven in deze handleiding zijn alleen bedoeld ter illustratie en kunnen afwijken van de werkelijke beeldschermen.

Lees "Nuttige informatie" op pagina 35 voordat u begint.

Wanneer u Disney-patronen gebruikt

Om de ingebouwde Disney-patronen te gebruiken volgt u de onderstaande stappen:

- Stap1** Installeer de Roll feeder op de ScanNCut DX.....**P.10**
- Stap2** Selecteer een ingebouwd Disney-patroon.....**P.17**
- Stap3** Verwijder de Roll feeder.....**P.25**

Ontwerpbestanden maken voor de Roll feeder

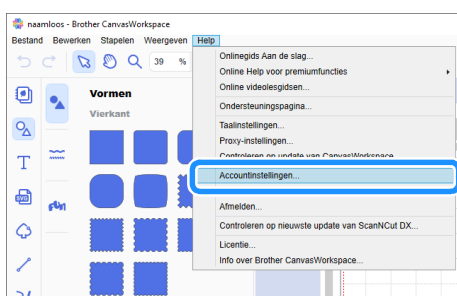
Maak ontwerpbestanden voor de Roll feeder met CanvasWorkspace (Windows/Mac).

- CanvasWorkspace (Windows/Mac) (ver. 2.0.0 of hoger) downloaden en installeren op uw computer. (<http://s.brother/cuoad/>)
- Als u CanvasWorkspace wilt gebruiken, moet u beschikken over een login ID voor CanvasWorkspace. Als u niet beschikt over een gratis account, klikt u op [Nieuwe account maken] op het scherm dat na de installatie wordt weergegeven en volgt u de instructies op het scherm om een account te maken.
- U kunt geen gegevens maken en bewerken in CanvasWorkspace (Web).

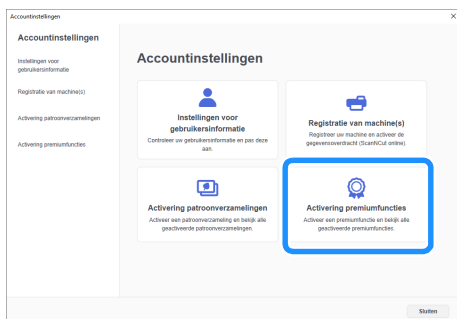
- **Wanneer u een ingebouwd Disney-patroon gebruikt dat beschikbaar is op de snijmachine, hoeft u de onderstaande procedure niet uit te voeren. Raadpleeg pagina 10 en installeer de Roll feeder.**

De Roll feeder-functie activeren

- 1 Start CanvasWorkspace op een computer.
- 2 Selecteer in CanvasWorkspace [Accountinstellingen...] in het menu [Help].

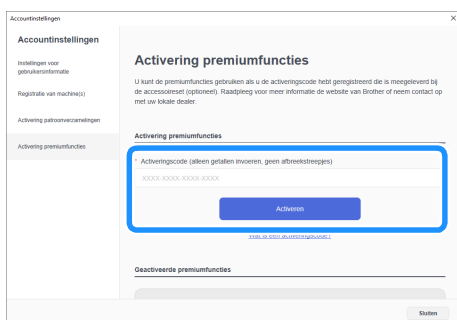


- 3 Klik op [Activering premiumfuncties].

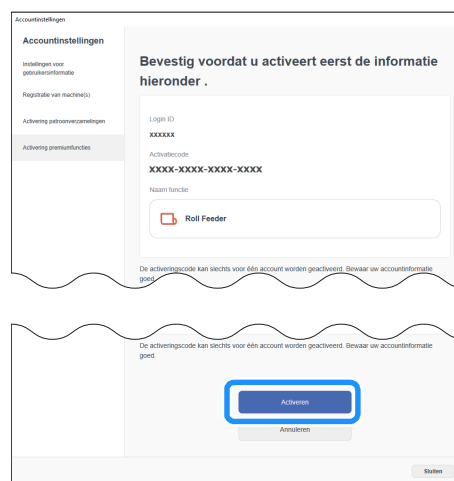


- 4 Typ de activatiecode (te vinden op de meegeleverde activatiekaart) en klik op [Activeren].

- Voor activering hebt u een verbinding met internet nodig.
- De hoofdletters "O" en "I" worden niet gebruikt in de activatiecode.
- De activatiecode is slechts geldig voor één login ID voor CanvasWorkspace. U kunt dezelfde activatiecode niet nogmaals gebruiken.



- 5 Wanneer het bevestigingsbericht van de activering wordt weergegeven, controleer u de informatie en klikt u op [Activeren] als de informatie juist is.




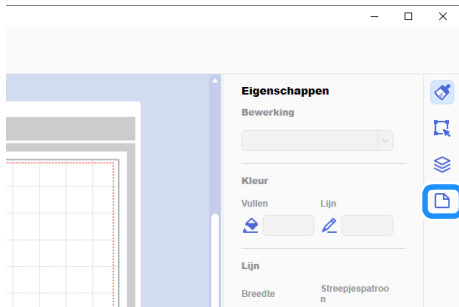
- 6 Klik op [OK] om de activering te voltooien.

Ontwerpbestanden maken

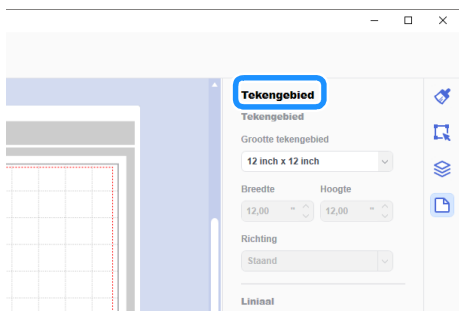
Maak ontwerpbestanden voor de Roll feeder met CanvasWorkspace (PC-versie).

De indeling voorbereiden

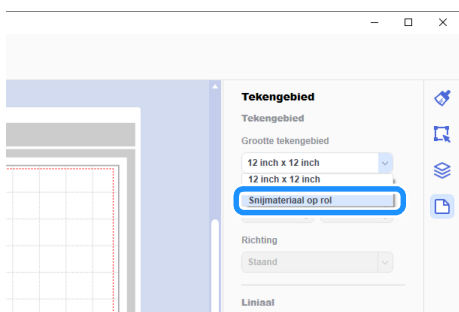
- 1 Start CanvasWorkspace op een computer.
- 2 Klik op  (Tekengebied) aan de rechterkant van het scherm.



- Het scherm [Tekengebied] wordt weergegeven op het configuratiescherm.

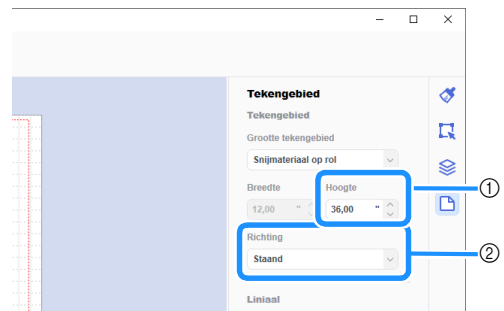


- 3 Selecteer [Snijmateriaal op rol] onder [Grootte tekengebied].



- Er wordt geen mat weergegeven op de achtergrond.

- 4 Wijzig desgewenst de hoogte en de stand van het tekengebied.

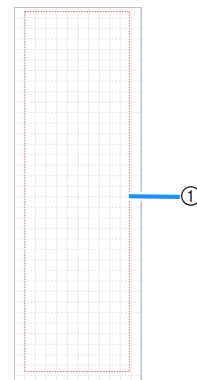


- 1 Hoogte tekengebied
- 2 Stand tekengebied (Staan/Liggend)

► De voorbereiding van de indeling is voltooid.

Memo


- De stand van de ontwerpbestanden wijzigt niet automatisch mee als u de stand van het tekengebied wijzigt.
- Zelfs als u ontwerpbestanden hebt gemaakt in 'liggende' stand, wijzigt de stand in 'staand' bij de export als snijbestanden. (FCM-bestand). Meer bijzonderheden over snijbestanden vindt u in "Ontwerpbestanden exporteren als FCM-bestand" op pagina 8.
- De grootte van het tekengebied komt overeen met het formaat van het materiaal. Het rode kader geeft het snijgebied aan. U kunt niet snijden in de gebieden boven en onder en links en rechts van het kader.

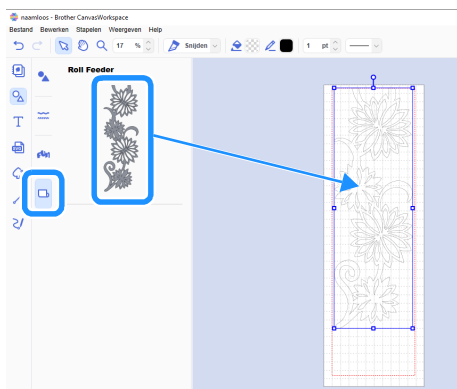


- 1 Rood kader

■ Snijbestanden maken

U kunt zelf ontwerpbestanden maken in CanvasWorkspace of ontwerpbestanden importeren en deze vervolgens bewerken. In dit voorbeeld maken we ontwerpbestanden en gebruiken we daarvoor een ingebouwd voorbeeldpatroon.

- 1 **Selecteer  (Roll Feeder) op het objectenschermb en sleep het patroon naar het tekengebied.**



Memo

- Pas het patroon zodanig aan dat het binnen het rode kader past. Meer bijzonderheden vindt u in "Ontwerpbestanden maken" op pagina 5.
- U kunt het patroon ook in het tekengebied plaatsen door op het patroon te klikken.
- U kunt ook ontwerpbestanden die zijn gemaakt met de machine, bijvoorbeeld gescande ontwerpbestanden of ingebouwde patronen, in combinatie met de Roll feeder gebruiken. Nadat u de ontwerpbestanden hebt geïmporteerd in CanvasWorkspace, selecteert u [Snijmateriaal op rol] onder [Grootte tekengebied] en exporteert u de ontwerpbestanden als een FCM-bestand.

- 2 **Bewerk het voorbeeldpatroon.**

Memo

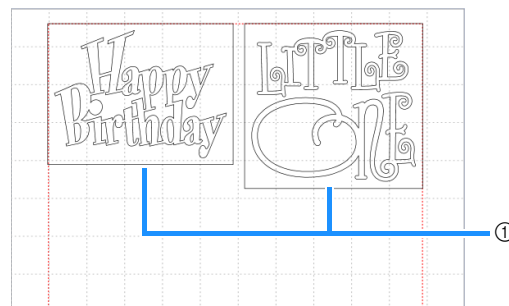
- Voor meer bijzonderheden over bewerken in CanvasWorkspace selecteert u [Online videolesgidsen...] in het menu [Help].
 - Als u een marge toevoegt aan het begin van de ontwerpbestanden, kunt u ononderbroken meerdere exemplaren uitsnijden met een bepaalde ruimte ertussen.
- ▶ Nadat u de snijbestanden hebt gemaakt, kunt u de ontwerpbestanden exporteren of overbrengen naar de snijmachine. Meer bijzonderheden over ontwerpbestanden exporteren naar een computer of USB-stick als een FCM-bestand (dat kan worden opgehaald op een snijmachine) vindt u in "Ontwerpbestanden exporteren als FCM-bestand" op pagina 8.
Meer bijzonderheden over ontwerpbestanden overbrengen naar de machine vindt u in "Ontwerpbestanden verzenden naar de machine" op pagina 9.

De ontwerpkaderfunctie

Pellen is het proces waarmee u de onnodige delen rond een snijpatroon kunt verwijderen zodat alleen de gewenste delen achterblijven op de beschermlaag of -folie.

Met de ontwerpkaderfunctie kunt u een kader (pelkader) rond het patroon snijden, zodat u de onnodige delen gemakkelijker los kunt trekken.

In dit voorbeeld gebruiken we ingebouwde patronen van het programma.



① Ontwerpkader

Hieronder ziet u het verschil tussen pellen met en zonder een ontwerpkader.

- Zonder een ontwerpkader




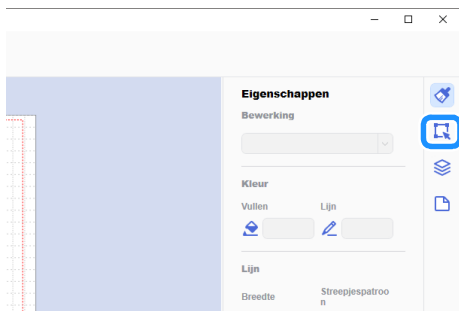
Wanneer u grote, onnodige delen lostrekt, plakken deze aan elkaar of aan de gewenste delen en dit maakt pellen lastig.

- Met een ontwerpkader

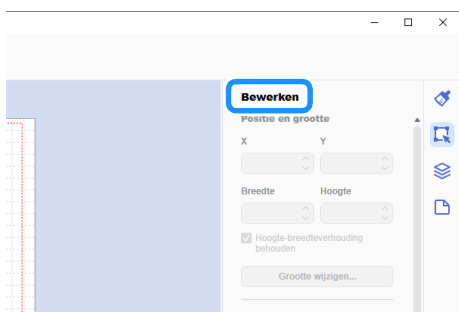


Wanneer u een ontwerpkader snijdt, worden de onnodige delen opgesplitst in kleinere delen en dit maakt pellen eenvoudiger.

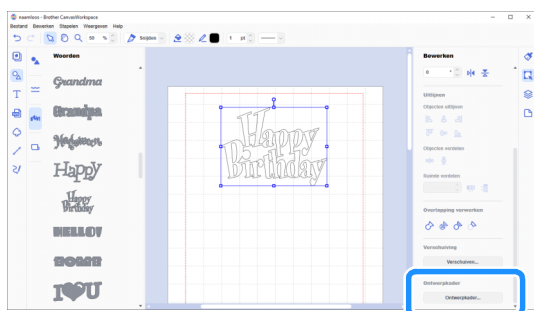
- 1 Klik op  (Bewerken) aan de rechterkant van het scherm.



- ▶ Het scherm [Bewerken] wordt weergegeven op het configuratiescherm.



- 2 Selecteer het patroon en klik vervolgens op [Ontwerpkader...].



- ▶ Het dialoogvenster [Ontwerpkader maken] wordt weergegeven.

- 3 Selecteer specificaties voor de afmeting van het ontwerpkader.

■ Pellijnen optimaliseren



Memo

- Als u geen pellijnen wilt toevoegen tussen de verschillende patronen die zijn gegroepeerd tot één patroon, selecteert u het selectievakje "Geen pellijnen in gegroepeerde objecten".

■ [Specificeer de afstand vanaf het geselecteerd object]



Geef de waarden op en klik op [OK].

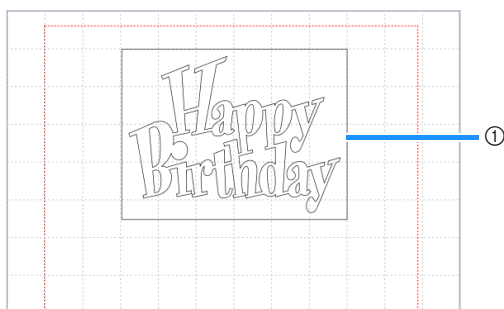
■ [Specificeer de afmeting van de rechthoek]



Geef de waarden op en klik op [OK].

4 Herhaal de stappen **2** en **3** voor elk object dat u wilt snijden met een ontwerpkader.

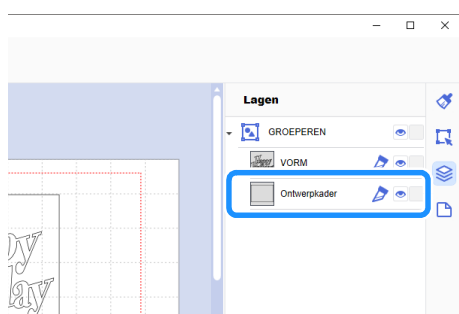
- ▶ Het ontwerpkader is gemaakt.



① Ontwerpkader

Memo

- De ontwerpbestanden van een gemaakt ontwerpkader worden in een andere laag opgeslagen dan de patroongegevens.



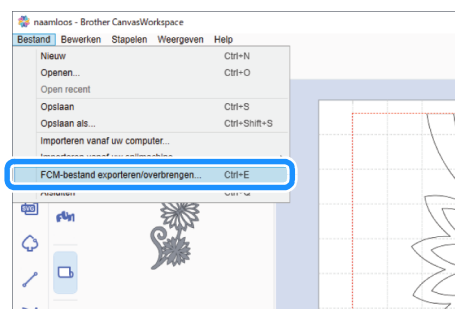
Ontwerpbestanden exporteren als FCM-bestand

Sla ontwerpbestanden als een FCM-bestand op een computer of USB-stick op en gebruik een USB-stick om de ontwerpbestanden over te brengen naar de snijmachine.

- ▶ Meer bijzonderheden over het rechtstreeks overbrengen van ontwerpbestanden van CanvasWorkspace naar een snijmachine vindt u in "Ontwerpbestanden verzenden naar de machine" op pagina 9.

■ Opslaan op een USB-stick

- 1** Plaats de USB-stick in de USB-poort van de computer.
- 2** Selecteer in CanvasWorkspace [FCM-bestand exporteren/overbrengen] in het menu [Bestand].



Opmerking

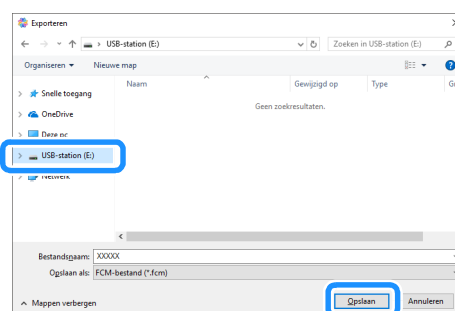
- Als u de ontwerpbestanden voor een Roll feeder wilt exporteren, moet u [Snijmateriaal op rol] hebben geselecteerd onder [Grootte tekengebied] bij de bewerking van de ontwerpbestanden. Voordat u de ontwerpbestanden exporteert, moet u deze instelling nogmaals controleren. Meer bijzonderheden vindt u in "Ontwerpbestanden maken" op pagina 5.

- 3** Selecteer [FCM-bestand exporteren].



- 4** Selecteer [USB-station (*)] als bestemming en klik op [Opslaan].

- * Deze aanduiding is afhankelijk van het gebruikte besturingssysteem.



- ▶ De ontwerpbestanden worden opgeslagen als een FCM-bestand op de USB-stick.

Ontwerpbestanden verzenden naar de machine

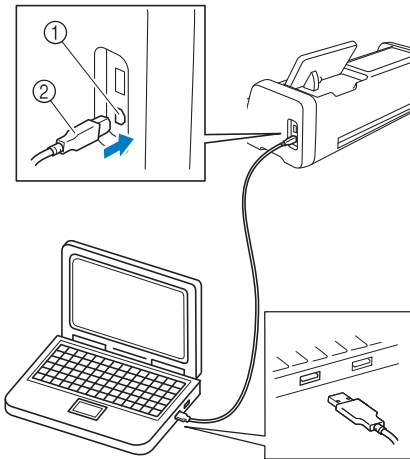
U kunt in CanvasWorkspace geopende ontwerpbestanden overbrengen naar een snijmachine als een FCM-bestand (dat u op de snijmachine kunt ophalen).

Opmerking

- Als u de ontwerpbestanden voor een Roll feeder wilt overbrengen, moet u [Snijmateriaal op rol] hebben geselecteerd onder [Grootte tekengebied] bij de bewerking van de ontwerpbestanden. Voordat u de ontwerpbestanden overbrengt, moet u deze instelling nogmaals controleren. Meer bijzonderheden vindt u in "Ontwerpbestanden maken" op pagina 5.

Overbrengen met een USB-kabel (alleen compatibel met Windows)

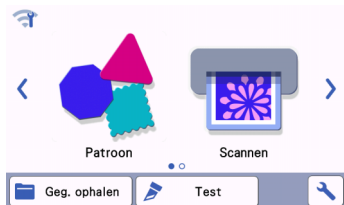
- 1 Steek de USB-kabelaansluitingen in de betreffende USB-poorten op de computer en op de snijmachine.



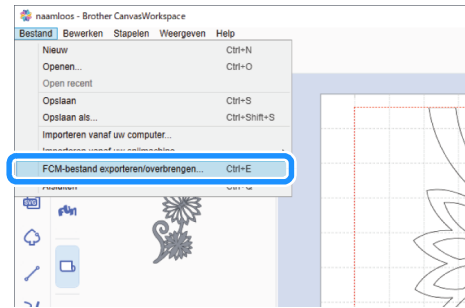
- 1 USB-poort (voor computer)
- 2 USB-kabel

Opmerking

- De aansluitingen op de USB-kabel kunt u alleen in één richting in een poort steken. Als de kabelaansluiting niet goed past, gebruik dan geen kracht en controleer de richting van de aansluiting.
- Wanneer u ontwerpbestanden wilt overbrengen naar de snijmachine voor een Roll feeder, moet de startpagina worden weergegeven op de machine.



- 2 Selecteer in CanvasWorkspace [FCM-bestand exporteren/overbrengen] in het menu [Bestand].



- 3 Selecteer [FCM-bestand overbrengen naar ScanNCut DX via USB-kabel].

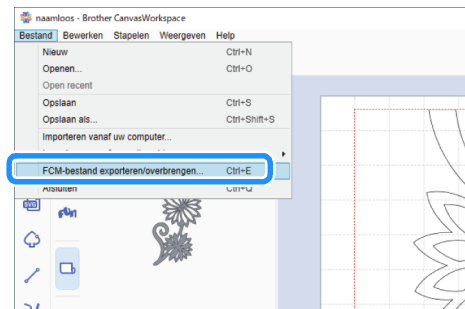


- ▶ Wanneer er een bericht wordt weergegeven waarin wordt aangegeven dat de ontwerpbestanden zijn verzonden naar de machine, controleert u de details en klikt u vervolgens op [OK].

Overbrengen via een draadloze netwerkverbinding

- U hebt een verbinding met internet nodig.
- De machine moet zijn aangesloten op het draadloze netwerk. U kunt deze functie alleen gebruiken nadat u een verbinding met CanvasWorkspace tot stand hebt gebracht. Meer bijzonderheden over het totstandbrengen van een verbinding vindt u in de Bedieningshandleiding voor de snijmachine.

- 1 Selecteer in CanvasWorkspace [FCM-bestand exporteren/overbrengen] in het menu [Bestand].



- 2 Selecteer [FCM-bestand overbrengen via internet].



- ▶ Wanneer er een bericht wordt weergegeven waarin wordt aangegeven dat de ontwerpbestanden zijn verzonden naar de machine, controleert u de details en klikt u vervolgens op [OK].

De Roll feeder installeren

Wanneer u de Roll feeder wilt installeren om te snijden, moet u de snijmachine voorbereiden en voorbereidingen treffen om de Roll feeder en de rol materiaal te kunnen installeren op de machine.

Controleer of de softwareversie op de snijmachine versie 1.60 of hoger is voordat u de roll feeder bevestigt. Indien de versie ouder is dan versie 1.60, voor dan een update uit naar de meest recente software versie via het Brother Solutions Center.

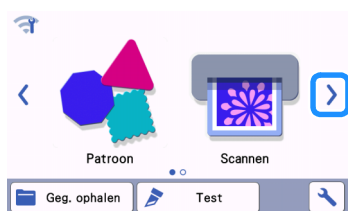
Het basishulpstuk installeren op de machine

- U kunt ook een video van de installatie van de roll feeder bekijken.



<http://s.brother/cvsae/>

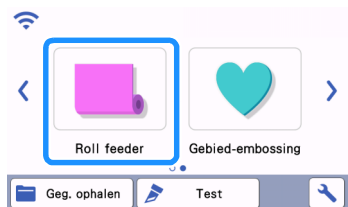
- 1 Tik op op de startpagina om het volgende scherm weer te geven.



Memo

- Wanneer u de Roll feeder gebruikt, zijn "Geg. ophalen" en "Test" niet beschikbaar. Selecteer "Roll feeder" om die functies te kunnen gebruiken. (pagina 17 en pagina 20)
- Wanneer u de Roll feeder gebruikt, is "Scannen" niet beschikbaar.

- 2 Selecteer "Roll feeder".

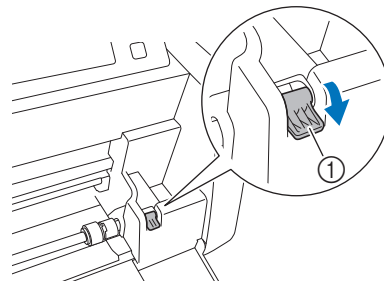


Memo

- Nadat u "Roll feeder" hebt geselecteerd, wordt het volgende scherm weergegeven. Selecteer "Bevestig de roll feeder" om de instructies voor de installatie van de Roll feeder te bevestigen.



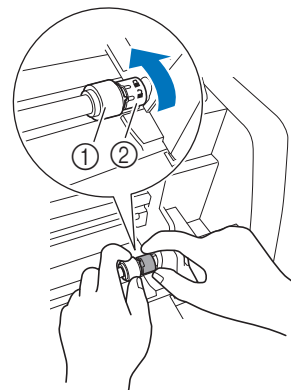
- 3 Trek de ontgrendelingshendel voor de transporteur (aan de rechterkant van de machine) naar u toe.



- 1 Ontgrendelingshendel voor de transporteur
▶ Alleen de rechterkant van de transporteur staaf komt omhoog en de transporteur staaf is ontgrendeld.

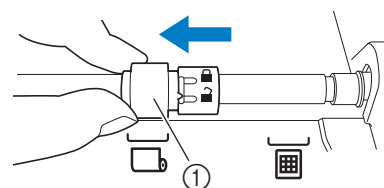
- 4 Pak de doorvoerrol en de knop voor doorvoerrol vergrendeling vast, houd de doorvoerrol op zijn plek en draai de knop voor doorvoerrol vergrendeling naar achteren naar de ontgrendelde positie (🔓).

- ▶ De doorvoerrol kan worden verschoven.



- 1 Doorvoerrol
2 Knop voor doorvoerrol vergrendeling

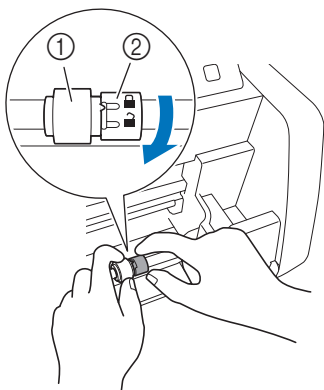
- 5 Schuif de doorvoerrol van naar .



- 1 Doorvoerrol

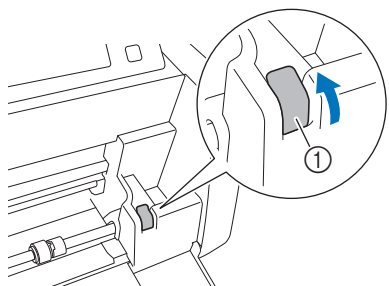
- 6** Pak de doorvoerrol en de knop voor doorvoerrol vergrendeling vast, houd de doorvoerrol op zijn plek en draai de knop voor doorvoerrol vergrendeling naar u toe naar de vergrendelde positie (🔒).

► De doorvoerrol is vergrendeld.



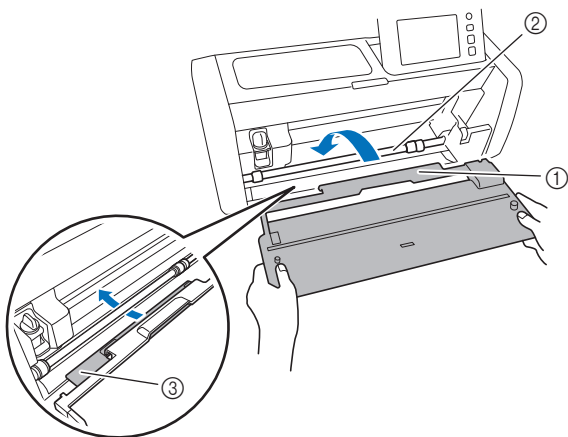
- ① Doorvoerrol
② Knop voor doorvoerrol vergrendeling

- 7** Zet de ontgrendelingshendel voor de transporteur (aan de rechterkant van de machine) terug in de oorspronkelijke positie.



- ① Ontgrendelingshendel voor de transporteur
► Alleen de rechterkant van de transporteur staaf gaat omlaag en de transporteur staaf is vergrendeld.

- 8** Plaats de ondersteuningsgeleider voor materiaal op rol onder de transporteur staaf, installeer het basishulpstuk en haak het uiteinde aan de transporteur staaf.



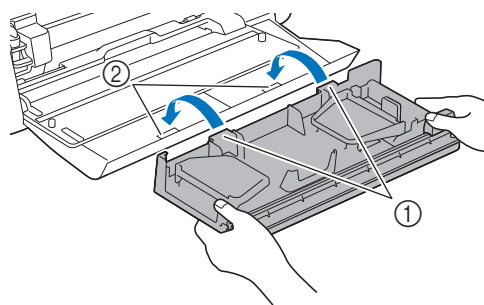
- ① Basishulpstuk
② Transporteur staaf
③ Ondersteuningsgeleider voor materiaal op rol

Opmerking

- Als u de doorvoerrol niet goed hebt geplaatst, kunt u het basishulpstuk niet goed installeren. Controleer of de doorvoerrol in de positie voor gebruik van de Roll feeder is gezet.
- Druk op het basishulpstuk om het goed vast te zetten aan de transporteur staaf.
- Controleer of het basishulpstuk goed tegen de klep van de voorzijde zit.

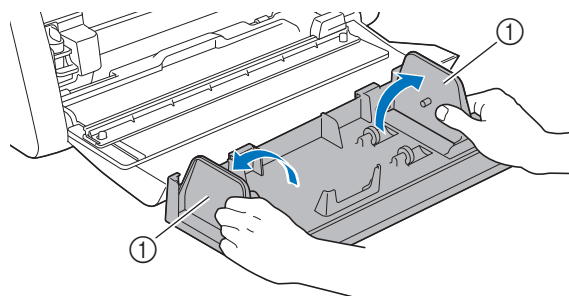
De rolhouder installeren

- 1** Duw de rolhouder omlaag; de haakjes ervan moeten in de openingen van de klep van de voorzijde vallen.



- ① Haakjes op rolhouder
② Openingen in klep voorzijde

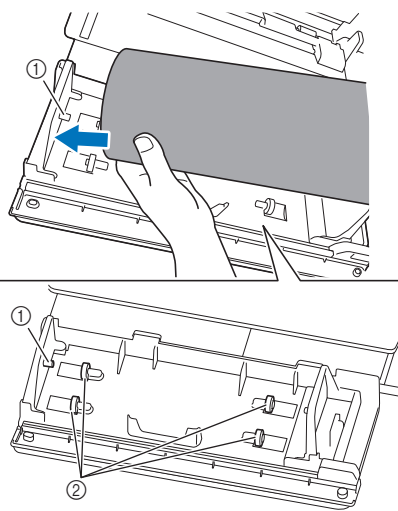
- 2** Klap de geleiderplaat aan beide zijden van de rolhouder omhoog.



- ① Geleiderplaat

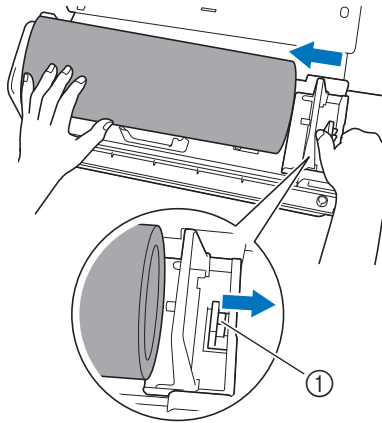
Materiaal in de Roll feeder plaatsen

- 1** Plaats het materiaal; de pen op de geleiderplaat links moet in de papieren kern van het materiaal vallen en de rol moet op de vier steunrollers komen te rusten. Controleer in dit geval of het te snijden oppervlak aan de voorzijde is geplaatst.



- ① Pen op geleiderplaat
② Steunrollers

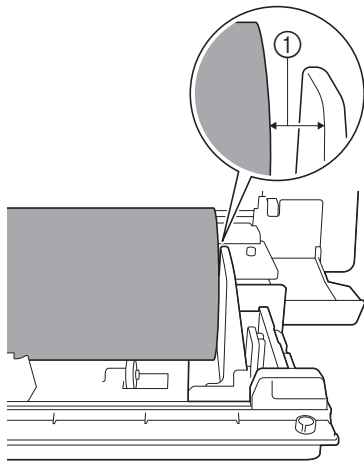
- 2** Terwijl u de afstelhendel inknijpt, schuift u de geleiderplaat rechts tegen de rol om de linkerkant van het materiaal goed uit te lijnen.



① Afstelhendel

Opmerking

- De plaatsing van het materiaal is goed wanneer er ongeveer 2 tot 3 mm tussenruimte zit tussen de geleiderplaat en de rechterkant van de rol. Pas de geleiderplaat aan nadat u de linkerkant van het materiaal hebt uitgelijnd.

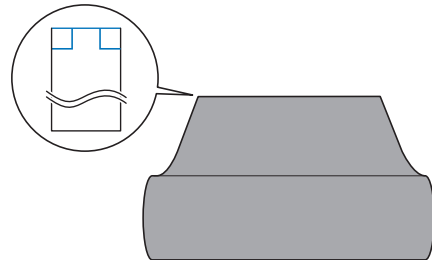


① Ongeveer 2 tot 3 mm tussenruimte

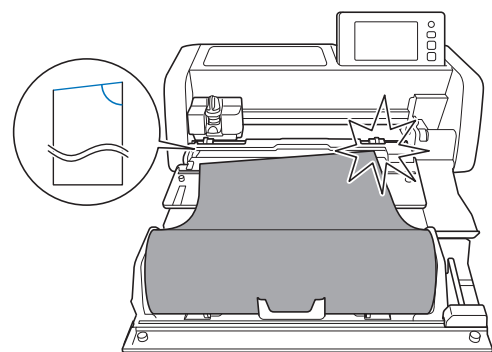
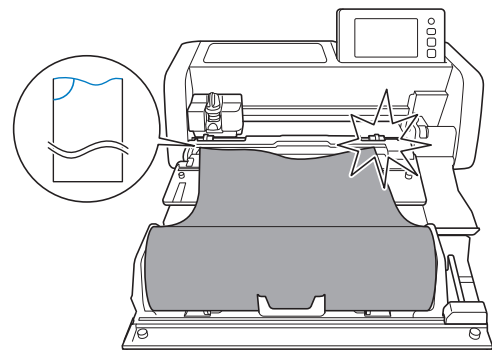
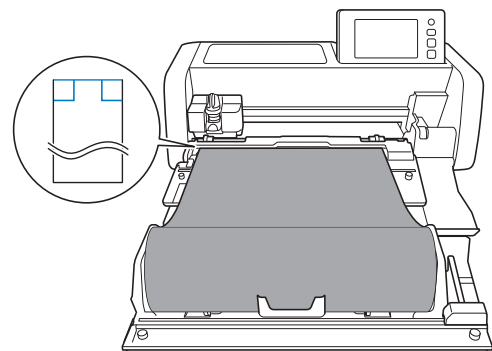
Het uiteinde van het materiaal controleren

Controleer of het uiteinde van het materiaal recht is afgesneden zodat aan alle onderstaande voorwaarden wordt voldaan.

- ① Het moet recht zijn.
- ② De randen van het materiaal moeten beide in rechte hoeken uitkomen.

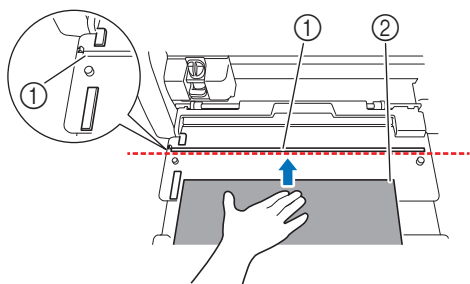


Als aan zowel ① als ② hierboven niet is voldaan, kan een correcte doorvoer onmogelijk blijken. Controleer dit voorafgaand aan de doorvoer.



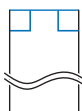
1 Trek het uiteinde van het materiaal tot aan het geleiderkanaal.

- Controleer of de te snijden kant naar boven is gericht.



- ① Geleiderkanaal
- ② Materiaal

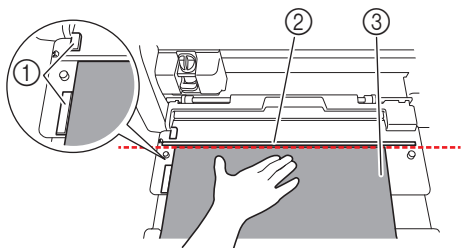
2 Controleer of de linkerrand van het materiaal is uitgelijnd met de geleider voor rol materiaal en of het uiteinde van het materiaal perfect is uitgelijnd met het geleiderkanaal.



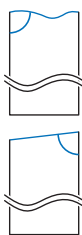
• Uitgelijnd

Het uiteinde van het materiaal is perfect uitgelijnd. Het uiteinde van het materiaal hoeft niet recht te worden afgesneden.

- ▶ Ga door naar de procedure "Het geleidevlak voor de Roll Feeder bevestigen aan het materiaal" op pagina 15, bevestig het geleidevlak voor de Roll Feeder aan het materiaal en plaats het op de snijmachine.



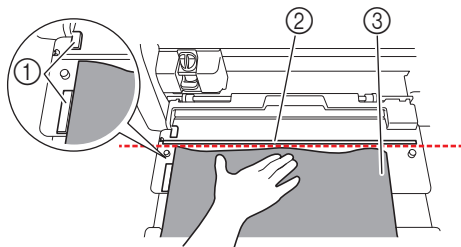
- ① Geleider rol materiaal
- ② Geleiderkanaal
- ③ Materiaal



• Niet uitgelijnd

Het uiteinde van het materiaal is niet perfect uitgelijnd. Het uiteinde van het materiaal moet recht worden afgesneden.

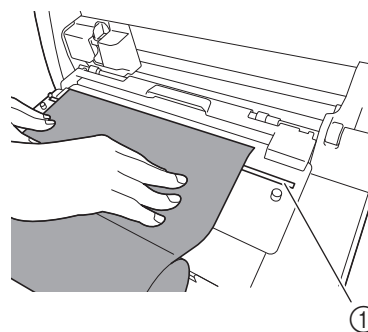
- ▶ Meer bijzonderheden vindt u in "Het uiteinde van het materiaal recht afsnijden" op pagina 13.



- ① Geleider rol materiaal
- ② Geleiderkanaal
- ③ Materiaal

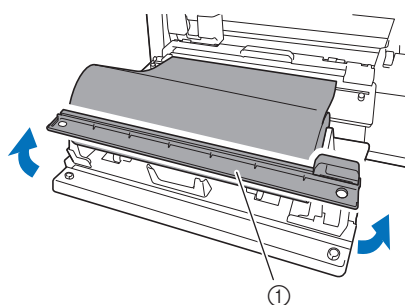
Het uiteinde van het materiaal recht afsnijden

1 Trek het uiteinde van het materiaal tot voorbij het geleiderkanaal.



- ① Geleiderkanaal

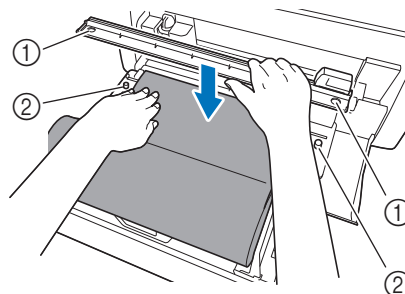
2 Verwijder de trimmer uit de rolhouder.



- ① Trimmer

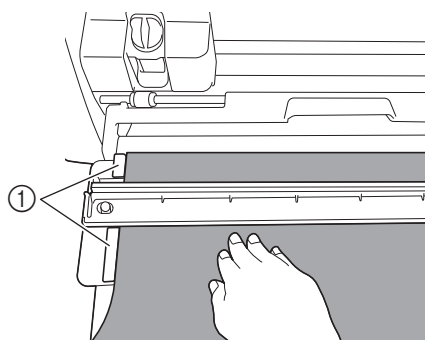
3 Installeer de trimmer boven het materiaal.

Lijn de openingen in de trimmer uit met de pennen in het basishulpstuk zoals hieronder aangegeven.



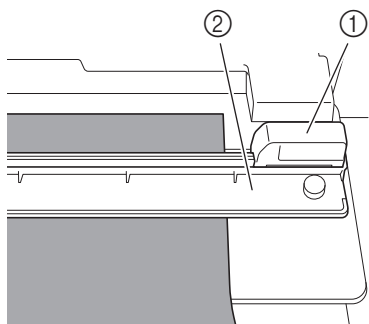
- ① Opening in trimmer
- ② Pen in basishulpstuk

4 Lijn de linkerrand van het materiaal uit met de geleider voor rol materiaal.



- ① Geleider rol materiaal

- 5** Controleer of het snijmes voor de Roll feeder zich aan het rechteruiteinde van de trimmer bevindt.



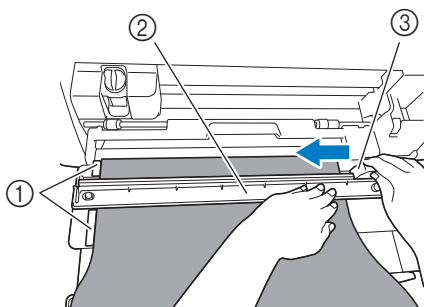
- ① Snijmes voor Roll feeder
- ② Trimmer

 **Opmerking**

- Het snijmes voor de Roll feeder kan het materiaal alleen snijden wanneer u het vanaf het rechteruiteinde van de trimmer schuift. Het kan niet snijden als u het vanaf een ander punt schuift dan het rechteruiteinde.

- 6** Houd de linkerrand van het materiaal uitgelijnd met de geleider voor rol materiaal en druk de trimmer stevig omlaag aan de rechterkant van het materiaal. Terwijl u ze op hun plek houdt, schuift u het snijmes voor de Roll feeder van rechts naar links om het materiaal af te snijden.

Schuif het snijmes voor de Roll feeder onder zachte druk.



- ① Geleider rol materiaal
- ② Trimmer
- ③ Snijmes voor Roll feeder

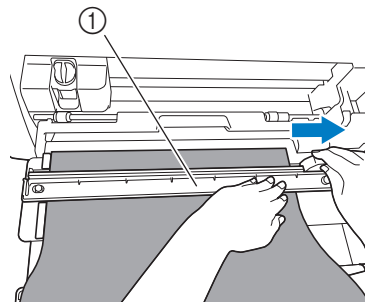
 **Opmerking**

Als het materiaal niet gemakkelijk te snijden is:

- Als u meteen al merkt dat het snijden niet soepel verloopt, bijvoorbeeld omdat het materiaal aan het snijmes blijft haken, probeer dan niet het snijmes met meer kracht te verschuiven, maar raadpleeg het onderstaande en probeer het opnieuw. Als u het snijmes voor de Roll feeder met kracht verschuift, kan dit schade veroorzaken.
 - Als het materiaal niet erg soepel is, drukt u de trimmer stevig omlaag aan de rechterkant van het materiaal.
 - Als het materiaal vrij soepel is en sterk golft, drukt u de trimmer stevig omlaag in het midden.

- 7** Zet het snijmes voor de Roll feeder terug naar het rechteruiteinde van de trimmer en verwijder vervolgens de trimmer.

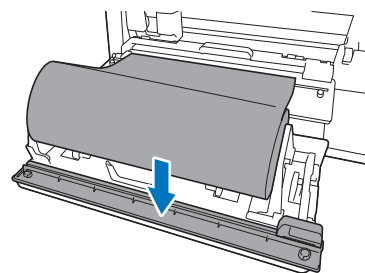
Verwijder alle afgesneden materiaal.



- ① Trimmer

 **Memo**

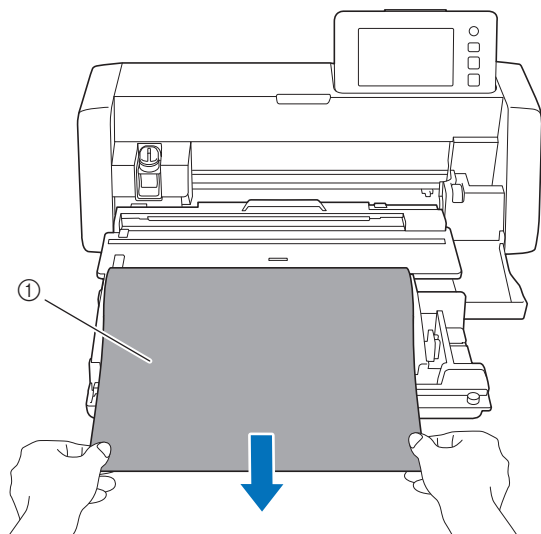
- U kunt de trimmer opbergen aan de voorzijde van de rolhouder.



Het geleidevel voor de Roll Feeder bevestigen aan het materiaal

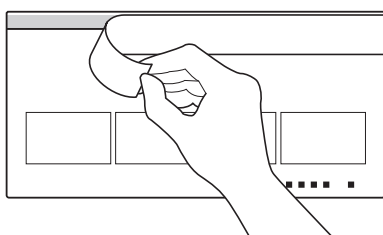
1 Trek de bovenkant van het op de roll feeder geplaatste materiaal naar u toe.

- Controleer of het te snijden oppervlak zich aan de onderkant bevindt.

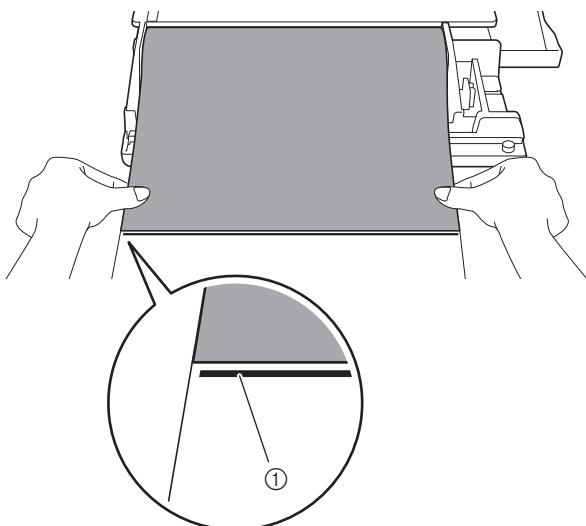


① Bescherm laag (folie)

2 Verwijder het beschermvel van het geleidevel voor de Roll Feeder.



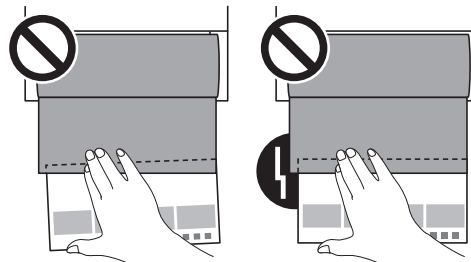
3 Lijn het rolmateriaal recht langs de positielijn (zwarte lijn) en lijn vervolgens het geleidevel uit met de rand van de linkerzijde van het rolmateriaal. Kleef daarna het rolmateriaal op het geleidevel vast.



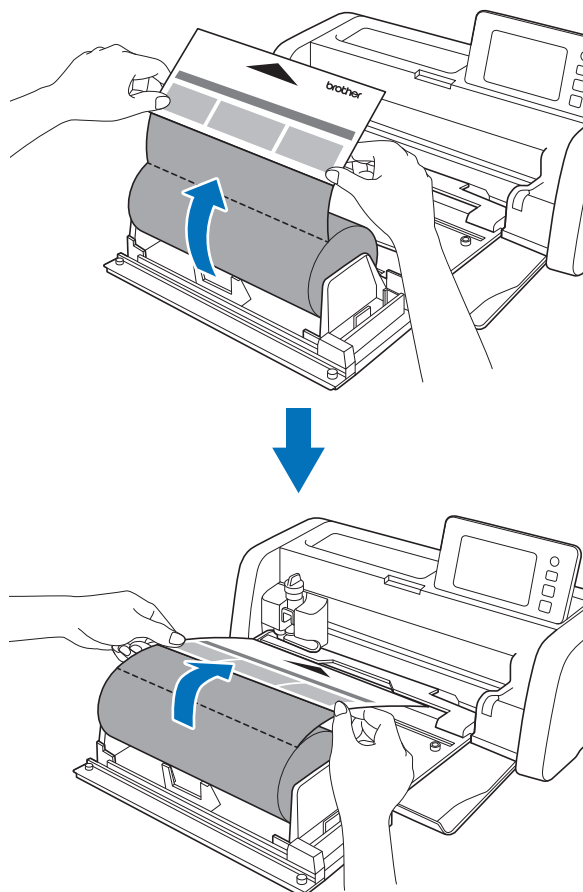
① Positielijn voor bevestiging

Opmerking

- Als de linkerrand van het materiaal uitsteekt vanaf het geleidevel voor de Roll Feeder of als het materiaal diagonaal is bevestigd op de positielijn voor bevestiging, verloopt de doorvoer mogelijk niet goed.

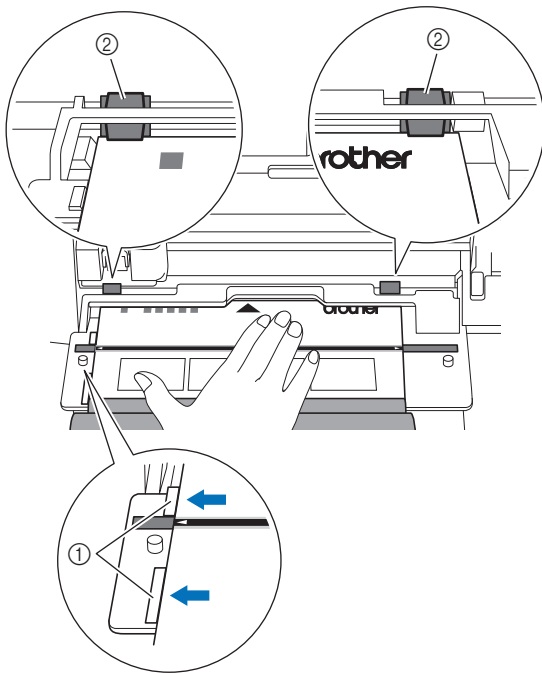


4 Draai het geleidevel voor de Roll Feeder om, zodat de pijl op het geleidevel voor de Roll Feeder richting de doorvoersleuf wijst.



Het materiaal doorvoeren

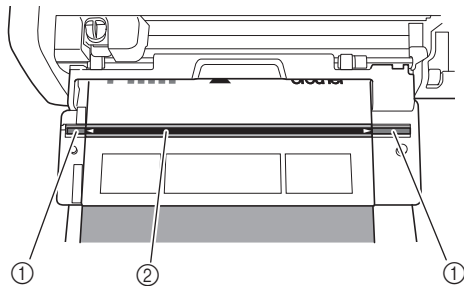
- 1 Voer het materiaal op rol voorzichtig in onder de doorvoer rollen, terwijl de linkerrand van het geleidevel voor de Rollfeeder in lijn met de geleider wordt gehouden.




- ① Geleider rol materiaal
- ② Doorvoerrol

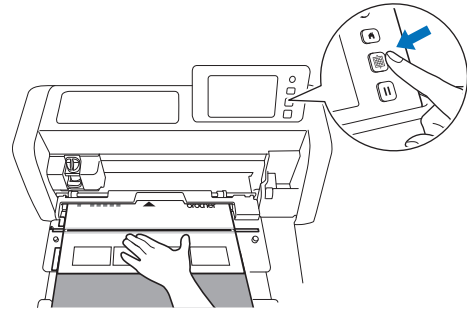
Opmerking

- Controleer, voordat u op de "Doorvoerknop" drukt, of het geleiderkanaal en de markering voor de uitlijningspositie van het geleidevel voor de Roll Feeder uitgelijnd zijn.



- ① Geleiderkanaal
- ② Uitlijningspositielijn voor geleidevel voor Roll Feeder

- 2 Begeleid het geleidevel voor de Roll Feeder voorzichtig handmatig vooruit, zodra het tussen de rollen zit (zodat het niet kan verschuiven) en druk dan op  op het bedieningspaneel.



- Wanneer u het materiaal hebt doorgevoerd naar de juiste positie, is de voorbereiding van de Roll feeder voltooid. Controleer nu of het geleidevel voor de Roll Feeder volledig onder de linker- en rechterdoorvoer rol doorloopt.

Memo


- Als het materiaal vastloopt, moet u het vastgelopen materiaal verwijderen. Meer bijzonderheden vindt u in "Wanneer materiaal is vastgelopen in de machine" op pagina 32.

Ontwerpbestanden voor de Roll feeder ophalen op de machine en snijden

Haal de in CanvasWorkspace (Windows/Mac) gemaakte gegevens op in de snijmachine. Indien u ingebouwde Disney-patronen gebruikt, opent u de patronen vanuit het geheugen van de snijmachine. Op de snijmachine kunt u de ontwerpbestanden niet bewerken en zijn de scanfuncties niet beschikbaar.



Ontwerpbestanden ophalen op de machine

1 Nadat u "Roll feeder" hebt geselecteerd op de startpagina, selecteert u "Begin met snijden van rol materiaal" op het onderstaande scherm.

- Meer bijzonderheden over het selecteren van "Roll feeder" op de startpagina vindt u bij de stappen 1 en 2 in "Het basishulpstuk installeren op de machine" op pagina 10.
- Wanneer u hierna op een willekeurig scherm op  tikt, gaat u terug naar het onderstaande scherm.

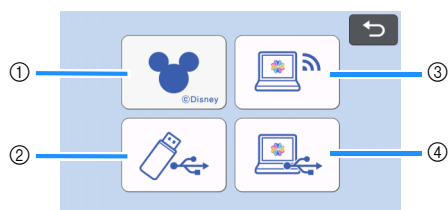


Memo

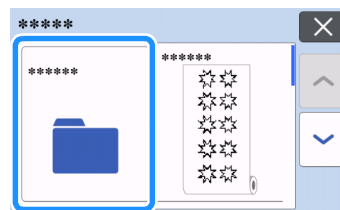
- Wanneer u op dit scherm op  tikt of op de machine op  drukt nadat u materiaal hebt ingevoerd, wordt het materiaal uitgevoerd en wordt vervolgens de startpagina weergegeven. Als u geen materiaal hebt ingevoerd, wordt de startpagina weergegeven. Selecteer "Roll feeder" opnieuw als u de Roll feeder wilt gebruiken om materiaal te snijden.
- U kunt ontwerpbestanden ontvangen als dit scherm wordt weergegeven op de machine terwijl ontwerpbestanden worden overgebracht met gebruik van een USB-kabel.

2 Als u ontwerpbestanden wilt ophalen van een USB-stick, steekt u de USB-stick in de USB-poort (voor USB-stick) van de snijmachine.


3 Selecteer de locatie van de op te halen ontwerpbestanden en selecteer vervolgens het gewenste patroon.



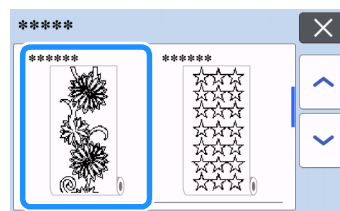
- 1 Haal een ingebouwd patroon op (alleen Disney-patronen voor de Roll feeder) uit de snijmachine.
- Selecteer het gewenste Disney-patroon uit de beschikbare categorieën. Ongeacht het formaat van het patroon wordt er een gebied van 610 mm (24") vanaf het begin van het patroon weergegeven op het patroon keuzescherf.
 - Meer bijzonderheden over de ingebouwde Disney-patronen voor de Roll feeder vindt u in de "Lijst Disney-patronen". Download de "Lijst Disney-patronen" van de ondersteuningswebsite Brother Solutions Center (<http://s.brother/cmoe/>).
- 2 Ophalen van USB-stick
- Als de USB-stick mappen bevat, tikt u op een map om de bijbehorende lijst met patronen weer te geven.
 - Als er veel mappen of patronen zijn, tikt u op de pijltoetsen op het scherm om omhoog of omlaag te bladeren.



Memo

- Het kan even duren voordat de USB-stick is gedetecteerd. Wacht 5 tot 6 seconden nadat u de USB-stick in de poort hebt gestoken, voordat u op een toets drukt. (Hoe lang dit duurt, hangt af van de USB-stick.)
- Wanneer u een USB-stick met toegangsindicator gebruikt, wacht u tot de indicator stopt met knipperen.
- Als er een fout wordt aangegeven, tikt u opnieuw op .

- ▶ Tik op het op te halen patroon om een bevestigingsscherf voor de ontwerpbestanden weer te geven.

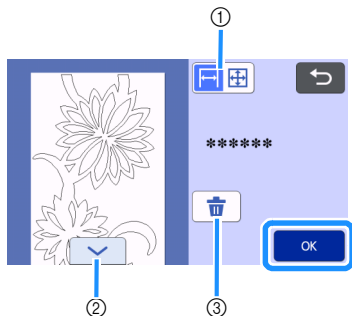


Memo

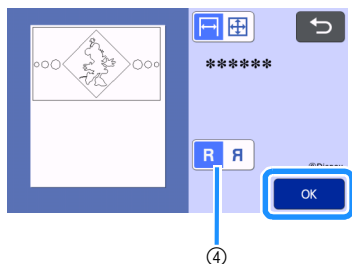
- Er worden alleen ontwerpbestanden voor een Roll feeder weergegeven.
- Ongeacht het formaat van het patroon wordt er een gebied van 610 mm (24") vanaf het begin van het patroon weergegeven.

- 3 Ophalen uit CanvasWorkspace (via een draadloze netwerkverbinding).
- ▶ Er wordt een voorbeeld scherm van het patroont ontwerp weergegeven. Meer bijzonderheden over het voorbeeld scherm vindt u bij stap 2 in "Snijden" op pagina 18.
- 4 Ophalen uit CanvasWorkspace (met een USB-kabel).
- ▶ Er wordt een voorbeeld scherm van het patroont ontwerp weergegeven. Meer bijzonderheden over het voorbeeld scherm vindt u bij stap 2 in "Snijden" op pagina 18.

- 4 Controleer de ontwerpbestanden en tik vervolgens op de toets "OK".

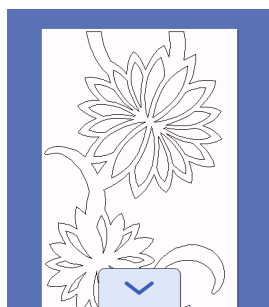


- Wanneer het Disney-patroon is opgehaald, wordt het volgende scherm weergegeven.

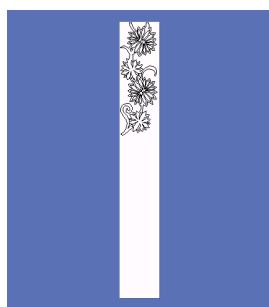


- ① De patroonweergave wijzigen.

Selecteer voor een vergrote weergave van het patroon op een gebied ter grootte van 12 inch.



Selecteer voor een verkleinde weergave van het volledige patroon.



- ② Door het patroon omlaag bladeren
- ③ De ontwerpbestanden verwijderen
- Deze selectie is niet mogelijk wanneer u een Disney-patroon hebt opgehaald.
- ④ Klap het patroon om voor het maken van een spiegelbeeld. (alleen Disney-patroon)
Verwissel van het originele patroon naar het spiegelbeeld. Te gebruiken voor projecten dit met transfermateriaal overgebracht moeten worden.

- Het voorbeeld scherm wordt weergegeven.

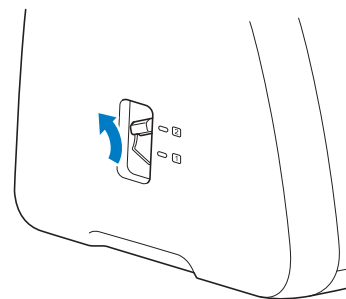
Memo

- Wanneer het patroon verkleind wordt weergegeven, wordt er een maximale snijlengte van 1.776 mm (69,9") weergegeven, ongeacht het formaat van het patroon. Als het patroon korter is dan 1.776 mm (69,9"), wordt er ruimte toegevoegd aan de weergave van het patroon; het snijden zal echter aan het einde van het patroon stoppen. Deze extra ruimte wordt niet opgenomen in de snijbestanden.

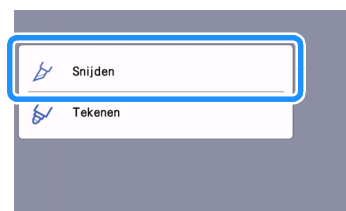
Snijden

- Controleer of de houder voor het automatisch instelbare mes is geïnstalleerd in de drager van de machine. Meer bijzonderheden over de meshouder die u kunt gebruiken, vindt u in "Te gebruiken snijmes" op pagina 37.

- 1 Zet de scanner hendel (aan de linkerkant van de machine) omhoog op "2".



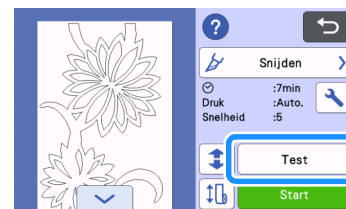
- 2 Selecteer "Snijden" op het voorbeeld scherm.



- Tik op om de instructies voor de installatie van de Roll feeder te bevestigen.

- 3 Tik op de toets "Test" om een snijproef uit te voeren.

- Als u uw project goed wilt snijden, voert u eerst een snijproef uit voordat u het patroon gaat snijden. Meer bijzonderheden vindt u in "Proefsneden maken" op pagina 20.



Memo

- Wanneer u de Roll feeder gebruikt, is halfsnede automatisch ingeschakeld. Tik op om de instellingen te controleren. Meer bijzonderheden vindt u bij stap 4 in "Instelling voor de snijdruk wijzigen" op pagina 21.

4 Tik op om een proefdoorvoer uit te voeren.

- Meer bijzonderheden vindt u in “Proefdoorvoer” op pagina 22.

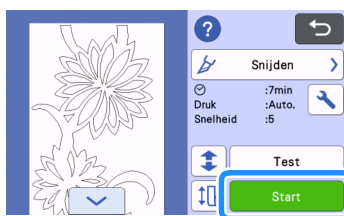


5 Tik op als u de startpositie voor het snijden wilt wijzigen.

- Meer bijzonderheden vindt u in “De startpositie voor het snijden wijzigen” op pagina 23.



6 Tik op de toets “Start” om te beginnen met snijden.

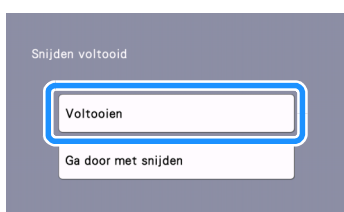


- ▶ Wanneer het snijden is voltooid, stopt de machine onder aan het patroon.

Opmerking

- Zorg ervoor, voordat u gaat snijden, dat er geen groeven zijn en dat zich geen objecten vlak bij de uitwerksleuf bevinden. Het geleidevel voor de Roll Feeder kan vastlopen in een groef of tegen een obstakel stoten en daardoor niet goed doorvoeren.


7 Selecteer “Voltoeien” als u het materiaal wilt afsnijden op het punt waar het snijden is gestopt.



- ▶ Er worden instructies voor de doorvoer van het materiaal weergegeven. Controleer de details en tik vervolgens op de toets “OK”.
- ▶ Het materiaal wordt doorgevoerd tot de onderkant van het patroon bij de trimmer op het basishulpstuk.

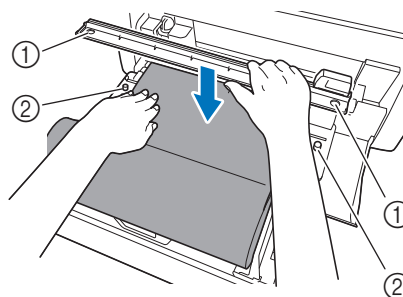
Memo

- Selecteer “Ga door met snijden” als u wilt doorgaan en meer patronen wilt snijden zonder het materiaal af te snijden. Meer bijzonderheden vindt u in “Doorgaand snijden” op pagina 24.
- ▶ Er worden instructies voor het afsnijden van het materiaal weergegeven.

- Tik op  om de instructies te bevestigen.

8 Installeer de trimmer boven het materiaal.


Lijn de openingen in de trimmer uit met de pennen in het basishulpstuk.

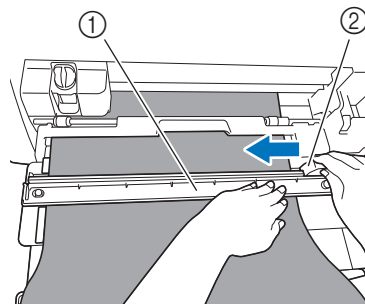


- ① Opening in trimmer
- ② Pen in basishulpstuk

9 Druk de trimmer stevig omlaag aan de rechterkant van het materiaal. Terwijl u ze op hun plek houdt, schuift u het snijmes voor de Roll feeder van rechts naar links om het materiaal af te snijden.

Schuif het snijmes voor de Roll feeder onder zachte druk.

- Op deze manier wordt een snede gemaakt op een afstand van 10 mm vanaf onderkant van het patroon.
- Als u de bewerking wilt stoppen en het materiaal wilt uitvoeren voordat u het afsnijdt, drukt u op  om het materiaal uit te voeren.



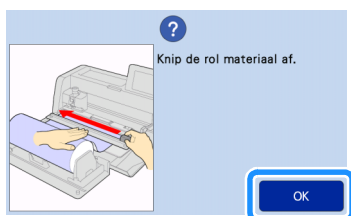
- ① Trimmer
- ② Snijmes voor Roll feeder

Opmerking

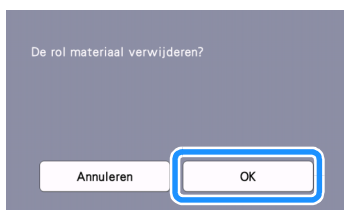
Als het materiaal niet gemakkelijk te snijden is:

- Als u meteen al merkt dat het snijden niet soepel verloopt, bijvoorbeeld omdat het materiaal aan het snijmes blijft haken, probeer dan niet het snijmes met meer kracht te verschuiven, maar raadpleeg het onderstaande en probeer het opnieuw. Als u het snijmes voor de Roll feeder met kracht verschuift, kan dit schade veroorzaken.
 - Als het materiaal niet erg soepel is, drukt u de trimmer stevig omlaag aan de rechterkant van het materiaal.
 - Als het materiaal vrij soepel is en sterk golft, drukt u de trimmer stevig omlaag in het midden.

- 10 Nadat u het materiaal hebt afgesneden, bevestigt u de instructies en tikt u vervolgens op de toets "OK".



- 11 Tik op de toets "OK" als u het afgesneden materiaal wilt uitvoeren.



- Het afgesneden materiaal wordt uitgevoerd vanaf de achterkant van de machine.

- 12 Verwijder het geleidevel voor de Roll Feeder van het materiaal.

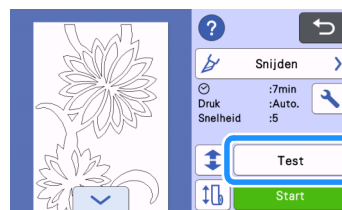
Opmerking

- Wanneer u het geleidevel voor de Roll Feeder niet gebruikt, verwijder dan de eventueel achtergebleven snijrestjes het kleefoppervlak, bevestig het beschermvel en bewaar het geleidevel voor de Roll Feeder.


Proefsneden maken

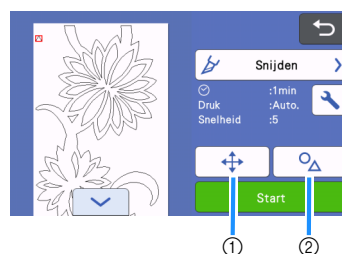
Voer een proefsnede of -tekening uit op het type materiaal dat u wilt gebruiken in uw project en controleer of het resultaat naar wens is. In dit gedeelte wordt de procedure voor het uitvoeren van een proefsnede beschreven.

- 1 Tik op de toets "Test" op het snij scherm.



- Er wordt automatisch een testpatroon op het test scherm geplaatst.

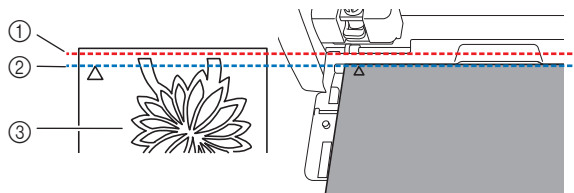
- 2 Zorg ervoor dat het testpatroon niet overlapt met het patroon voor uw project. Als u het testpatroon wilt verplaatsen, tikt u op . U kunt het testpatroon ook verplaatsen door het te slepen in het scherm.



- 1 De patroonindeling wijzigen.
Tik hierop om aanpassingen uit te voeren op het bewerkingsscherm wanneer u de indeling van het patroon wilt wijzigen.
Als u de wijzigingen toepast op de patroonindeling, zal het patroon automatisch op dezelfde locatie worden geplaatst wanneer u de volgende keer een proefsnede uitvoert.
- 2 Tikken om vorm en grootte van het patroon aan te passen.
Als u de wijzigingen toepast op de vorm en grootte van het patroon, zal het patroon automatisch met dezelfde vorm en grootte worden geplaatst wanneer u de volgende keer een proefsnede uitvoert.

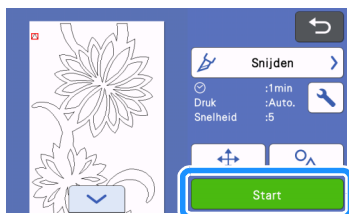
Memo

- Standaard wordt het testpatroon in de linkerbovenhoek van het snijgebied geplaatst.
- Als u het resultaat van de proefsnede wilt controleren en het materiaal niet wilt uitvoeren, moet u het testpatroon lager plaatsen dan de standaardlocatie.



- 1 Bovenrand snijgebied
- 2 Lijn voor standaardplaatsing van proefsnedepatroon
- 3 Testvoorbeeld scherm

3 Tik op de toets "Start" om te beginnen met snijden.




Memo

- Wanneer u de Roll feeder gebruikt, is halvesnede automatisch ingeschakeld.
- ▶ Wanneer het snijden is voltooid, wordt het volgende scherm weergegeven.



Controleer het resultaat van de proefsnede. Meer bijzonderheden vindt u in "Resultaten van proefsnede controleren" op pagina 21.

- Druk op de toets "Start" om te beginnen met het snijden van het patroon voor uw project. Wanneer het snijden is voltooid, gaat u naar stap 7 in "Snijden" op pagina 18.
- Druk op de toets "Opnieuw testen" om opnieuw een proefsnede uit te voeren. Meer bijzonderheden vindt u in "Instelling voor de snijdruk wijzigen" op pagina 21.
- Druk op  om een proefdoorvoer uit te voeren. Meer bijzonderheden vindt u in "Proefdoorvoer" op pagina 22.

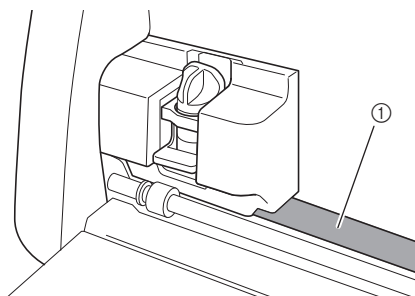
Resultaten van proefsnede controleren

Pas de snijdruk aan de hand van de resultaten van de proefsnede aan.

Blijf proefsneden maken en de snijdruk aanpassen totdat het materiaal goed wordt gesneden.

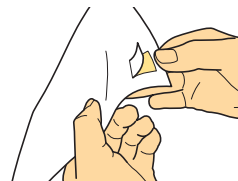
Opmerking

- Als het mes door het materiaal heen snijdt, kunnen er vage snijsporen achterblijven op het oppervlak van de machine op de plaatsen waar de punt van het mes ermee in contact is gekomen (1). In dat geval kan er mogelijk niet goed worden gesneden. Neem contact op met uw Brother-klantenservice of een erkend Brother-servicecentrum.



De juiste snijdruk

De snijdruk is juist wanneer het oppervlak van het materiaal netjes wordt gesneden en er niet in de beschermlaag wordt gesneden.



Memo




- De pelhaak van de Spatel en pelhaak set (CASPHK 1) is nuttig als u het halfgesneden materiaal moet lostrekken van de beschermlaag of beschermfolie. Neem contact op met de detaillist bij wie u dit product hebt aangeschaft als u de Spatel en pelhaak set (CASPHK 1) wilt aanschaffen.

Instelling voor de snijdruk wijzigen

De juiste snijdruk voor halvesneden is automatisch ingesteld; het is echter mogelijk dat sommige soorten materiaal niet netjes worden gesneden.

Als het materiaal niet goed kan worden gesneden, raadpleegt u de onderstaande tabel en past u de instelling voor de snijdruk aan.


Aangezien het mes door het materiaal heen kan snijden, moet u een proefsnede uitvoeren na elke verhoging van de instelling.

Resultaat proefsnede	Aanpassing
Deel van het patroon is niet gesneden.	Te weinig druk: tik eenmaal op  op het instellingenscherf om de druk te verhogen.
Gehele patroon is niet gesneden.	Te weinig druk: tik eenmaal op  op het instellingenscherf om de druk te verhogen.
Er zijn diepe sneden door de beschermlaag heen.	Te veel druk: tik eenmaal op  op het instellingenscherf om de druk te verlagen.


Instelling voor de snijdruk wijzigen

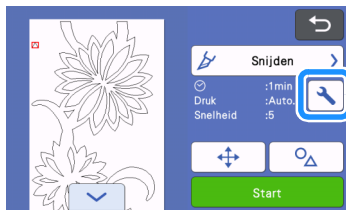
- 1 Wanneer het volgende scherm wordt weergegeven nadat de proefsnede is voltooid, tikt u op de toets "Opnieuw testen" om het test scherm weer te geven.





- 2 Tik op  om het testpatroon naar een andere plek te verplaatsen. U kunt het testpatroon ook verplaatsen door het te slepen in het scherm.

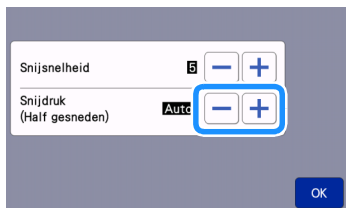


- 3 Tik op  op het test scherm om het instellingencherm weer te geven.



- 4 Tik op  of  om de snijdruk voor halfsneden aan te passen.

- Nadat u de instellingen hebt aangepast, tikt u op de toets "OK".



- 5 Controleer of de instellingen op het test scherm zijn gewijzigd en voer vervolgens opnieuw een proefsnede uit.



Opmerking

- Zorg ervoor dat u de druk niet te veel verhoogt. Anders kan het mes breken. Als er sprake is van te veel druk, wordt het materiaal mogelijk niet goed gesneden.

Proefdoorvoer

Voordat u gaat snijden, kunt u controleren of het materiaal recht wordt ingevoerd en of de lengte van het materiaal voldoende is voor de lengte van het snijpatroon. Als u wilt controleren of het materiaal zonder problemen kan worden doorgevoerd, moet u tijdens de proefdoorvoer bij de machine blijven.

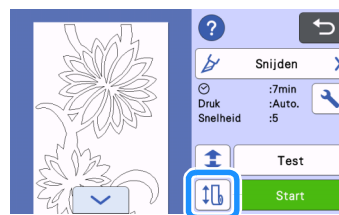
Memo

- Als er te weinig lengte van het materiaal resteert, verwijdert u de tape waarmee het uiteinde van het materiaal aan de papieren kern is bevestigd (voor zover aanwezig).


- 1 Controleer of de scanner hendel (aan de linkerkant van de machine) omhoog is gezet op "2".

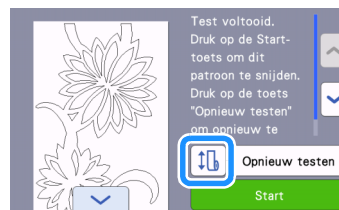
Meer bijzonderheden vindt u in "Snijden" op pagina 18.

- 2 Tik op  op het snijdscherm.



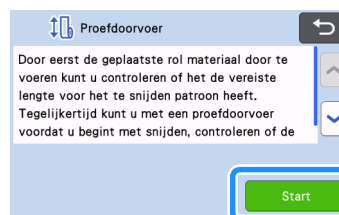
Memo

- U kunt deze bewerking ook uitvoeren door op  te tikken wanneer het volgende scherm wordt weergegeven nadat de proefsnede is voltooid.




- 3 Controleer of er materiaal in de machine is geplaatst. Druk op de toets "Start" om te beginnen met de proefdoorvoer.

- Meer bijzonderheden vindt u in "Het materiaal doorvoeren" op pagina 16.



- Het materiaal wordt doorgevoerd.

Memo

- Als u op  tikt tijdens de proefdoorvoer, stopt de doorvoer en wordt het volgende scherm weergegeven.



- 4 Wanneer de proefdoorvoer is voltooid, wordt het volgende bericht weergegeven. Tik op de toets "OK" om terug te keren naar het vorige scherm.



- ▶ Als de lengte van het materiaal voldoende is voor de lengte van het snijpatroon, wordt alleen het materiaal voor de lengte van het patroon doorgevoerd; vervolgens wordt het materiaal teruggevoerd naar de startpositie voor de doorvoer. Als de lengte van het materiaal niet voldoende is voor de lengte van het snijpatroon, wordt het materiaal niet teruggevoerd naar de startpositie voor de doorvoer.

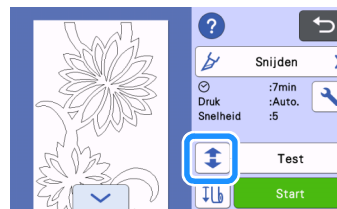
Memo

- Als het materiaal vastloopt in de machine, moet u het vastgelopen materiaal verwijderen. Meer bijzonderheden vindt u in "Wanneer materiaal is vastgelopen in de machine" op pagina 32.
- Als het materiaal sterk golft, zal het niet goed worden doorgevoerd. Strijk in dat geval het materiaal glad en plaats het vervolgens opnieuw.

De startpositie voor het snijden wijzigen


U kunt de startpositie voor het snijden naar voren of naar achteren (in de doorvoerrichting) verplaatsen naar de gewenste locatie.


- 1 Tik op  als u de startpositie voor het snijden wilt wijzigen.




- 2 Tik op  of  voor de richting waarin u het materiaal wilt verplaatsen.



 "Naar voren": het materiaal wordt doorgevoerd naar de achterkant van de machine.

 "Naar achteren": het materiaal wordt doorgevoerd naar de voorkant van de machine.

- 3 Tik op  om terug te keren naar het scherm in stap 1.



Opmerking

- De doorvoer van het materiaal gaat door wanneer u  of  ingedrukt houdt.
- Als het materiaal bij doorvoer naar de achterkant van de machine tot het einde wordt doorgevoerd, zal het materiaal niet langer worden doorgevoerd door de doorvoer rollen. Als het materiaal niet langer wordt doorgevoerd door de doorvoerrollen, moet u het opnieuw plaatsen. Meer bijzonderheden vindt u in "Het materiaal doorvoeren" op pagina 16.
- Als het materiaal wordt doorgevoerd naar de voorkant van de machine totdat het einde van het materiaal zich direct onder de doorvoer rollen bevindt, stopt de doorvoer.

Doorgaand snijden

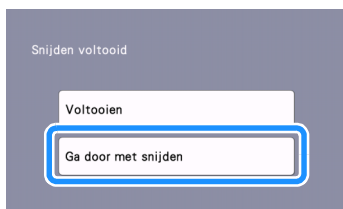
Nadat u een patroon hebt gesneden, kunt u doorgaan met het snijden van hetzelfde patroon of een ander patroon zonder het materiaal af te snijden.

Opmerking

- De maximale lengte (in de doorvoerrichting) van het te snijden materiaal is 1.776 mm (69,9"). Wanneer u materiaal wilt snijden dat langer is dan de opgegeven lengte, snijdt u het materiaal af en voert u het uit; vervolgens voert u het materiaal opnieuw in om door te gaan met snijden.
* Dit is afhankelijk van het materiaal en de door Brother opgegeven gebruikscondities.

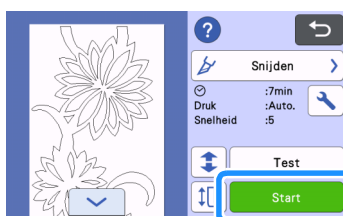
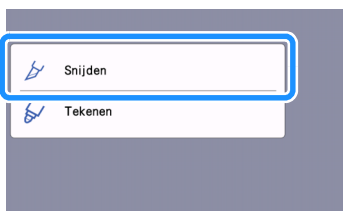
Hetzelfde patroon herhaaldelijk snijden

1 Tik op "Ga door met snijden".



► Het voorbeeld scherm wordt weergegeven.

2 Selecteer "Snijden" op het voorbeeld scherm en tik vervolgens op de toets "Start" om te beginnen met snijden.



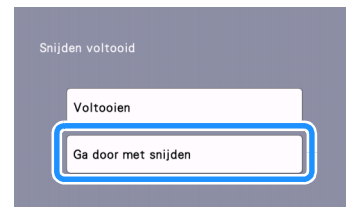
- Het weergegeven patroon wordt gesneden.
- Het snijden begint vanaf de onderrand van het laatst gesneden patroon.

Memo

- Als u de startpositie voor het snijden wilt wijzigen, gaat u naar "De startpositie voor het snijden wijzigen" op pagina 23.
- U kunt de startpositie voor het snijden ook aanpassen door ruimte toe te voegen aan het begin van de snijbestanden op het moment dat u deze ontwerpbestanden maakt. Meer bijzonderheden vindt u in "Snijbestanden maken" op pagina 6.

Doorgaan met snijden van een ander patroon

1 Tik op "Ga door met snijden".



► Het voorbeeld scherm wordt weergegeven.

2 Tik op op het voorbeeld scherm.



► Wanneer u op  tikt, wordt het bericht "OK om weergegeven gegevens op het scherm te verwijderen?" weergegeven. Tik op de toets "OK".

3 Selecteer "Begin met snijden van rol materiaal" en haal een ander patroon op.



- Meer bijzonderheden vindt u in "Ontwerpbestanden ophalen op de machine" op pagina 17.

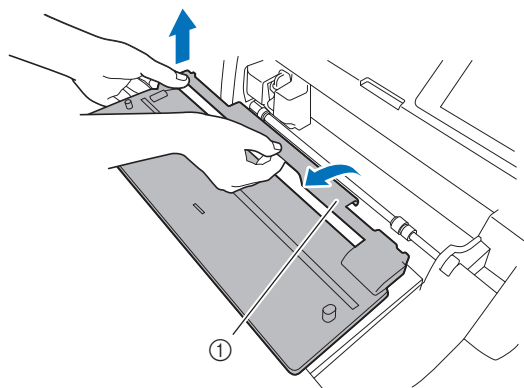
Memo

- Als u de startpositie voor het snijden wilt wijzigen, gaat u naar "De startpositie voor het snijden wijzigen" op pagina 23.
- U kunt de startpositie voor het snijden ook aanpassen door ruimte toe te voegen aan het begin van de snijbestanden op het moment dat u deze ontwerpbestanden maakt. Meer bijzonderheden vindt u in "Snijbestanden maken" op pagina 6.

De Roll feeder verwijderen voor doorvoer met een mat

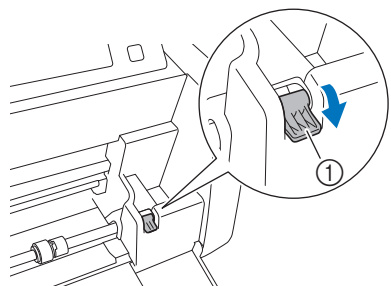
U moet de Roll feeder verwijderen als u materiaal om te snijden wilt aanbrengen op een mat.

- 1 Til het basishulpstuk op om het te verwijderen van de machine.



① Basishulpstuk

- 2 Trek de ontgrendelingshendel voor de transporteur (aan de rechterkant van de machine) naar u toe.

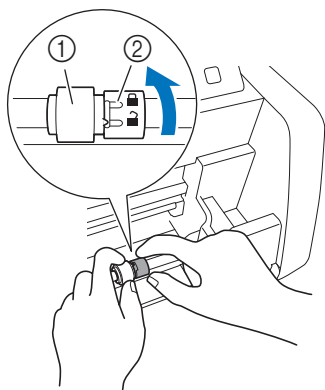


① Ontgrendelingshendel voor de transporteur

► Alleen de rechterkant van de transporteur staaf komt omhoog en de transporteur staaf is ontgrendeld.

- 3 Pak de doorvoerrol en de knop voor doorvoerrol vergrendeling vast, houd de doorvoerrol op zijn plek en draai de knop voor doorvoerrol vergrendeling naar achteren naar de ontgrendelde positie (🔓).

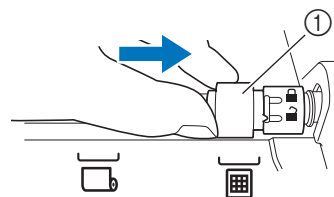
► De doorvoerrol kan worden verschoven.



① Doorvoerrol

② Knop voor doorvoerrol vergrendeling

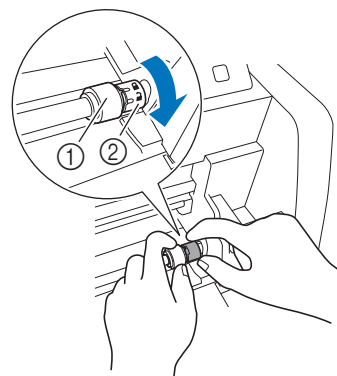
- 4 Schuif de doorvoerrol van  naar .



① Doorvoerrol

- 5 Pak de doorvoerrol en de knop voor doorvoerrol vergrendeling vast, houd de doorvoerrol op zijn plek en draai de knop voor doorvoerrol vergrendeling naar u toe naar de vergrendelde positie (🔒).

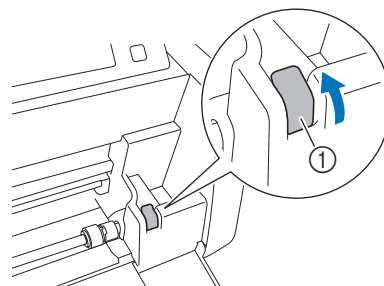
► De doorvoerrol is vergrendeld.



① Doorvoerrol

② Knop voor doorvoerrol vergrendeling

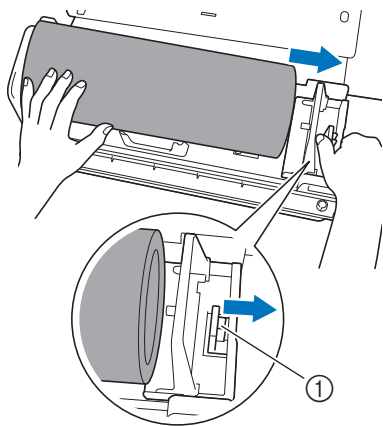
- 6 Zet de ontgrendelingshendel voor de transporteur (aan de rechterkant van de machine) terug in de oorspronkelijke positie.



① Ontgrendelingshendel voor de transporteur

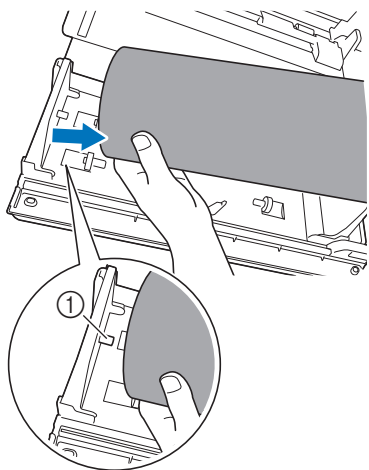
► Alleen de rechterkant van de transporteur staaf gaat omlaag en de transporteur staaf is vergrendeld.

- 7** Terwijl u de afstelhendel inknijpt, schuift u de geleiderplaat rechts.



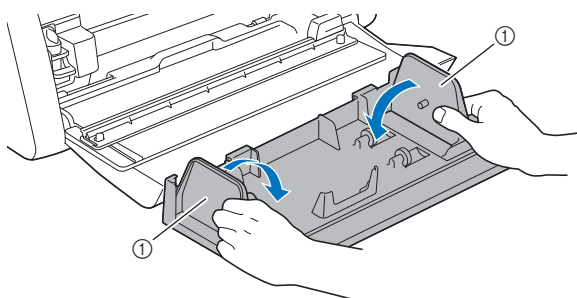
① Afstelhendel

- 8** Verwijder het materiaal en zorg ervoor dat het niet blijft haken achter de pen op de geleiderplaat van de rolhouder.



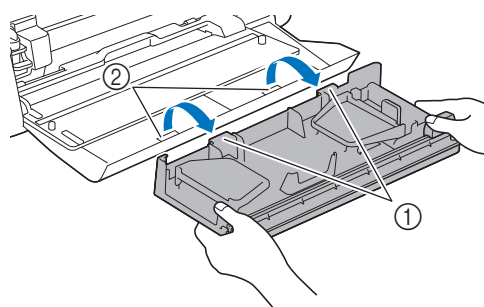
① Pen op geleiderplaat

- 9** Klap de geleiderplaten links en rechts op de rolhouder in.



① Geleiderplaat

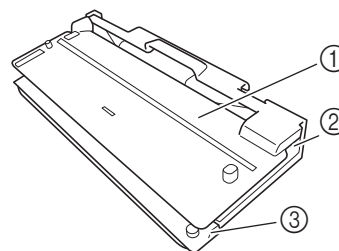
- 10** Til de rolhouder op om de haakjes op de rolhouder te verwijderen uit de openingen in de klep van de voorzijde.



① Haakjes op rolhouder
② Openingen in klep voorzijde

- 11** Leg het basishulpstuk, de rolhouder en de trimmer op elkaar om ze op te bergen.

- Wanneer u de rolhouder draagt, moet u de rolhouder van onderen met beide handen goed vasthouden.



① Basishulpstuk
② Rolhouder
③ Trimmer

Opmerking

- Zorg ervoor dat u de ondersteuningsgeleider voor materiaal op rol niet buigt, wanneer u het basishulpstuk op de rolhouder plaatst.

Vervangingscriteria

Voor een veilig gebruik van deze machine moet u de volgende verbruiksartikelen vervangen volgens de vervangingscriteria. Neem voor de aanschaf van onderdelen contact op met de detaillist bij wie u het product hebt aangeschaft of het dichtstbijzijnde erkende Brother-servicecentrum. Meer bijzonderheden over optionele accessoires vindt u in de Bedieningshandleiding voor de snijmachine, of raadpleeg pagina 2 in deze handleiding.

Snijmes

Vervangen wanneer:

- de sneden in het materiaal grof worden, waardoor de kwaliteit van het eindproduct afneemt;
- de snijkant bot wordt;
- het mes beschadigd is. (Als u de instellingswaarde voor de snijdruk hebt verhoogd en u nog steeds problemen hebt om gelijkmatig te snijden, is het mes mogelijk beschadigd en moet het worden vervangen.)

Meer bijzonderheden over de vervanging van het mes of de reiniging van de houder vindt u in de Bedieningshandleiding voor de snijmachine.

Snijmes voor Roll feeder

Vervangen wanneer:

- de sneden in het materiaal grof worden of het materiaal niet netjes kan worden afgesneden;
- de snijkant bot wordt;
- het mes beschadigd is.

Memo

- Haal het snijmes voor de Roll feeder niet uit elkaar.

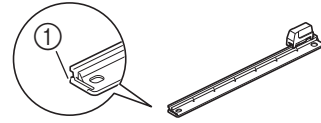
Geleidevel voor Roll Feeder

Vervangen wanneer:

- de kleefkracht is afgenomen.

Snijmes voor Roll feeder vervangen

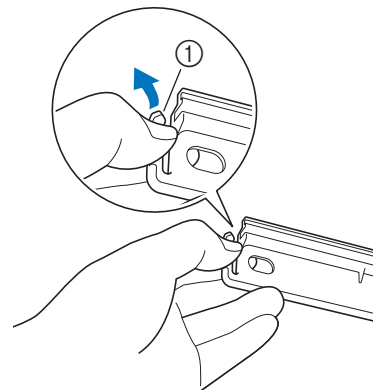
■ Snijmes voor Roll feeder verwijderen



① Stopper

1 Duw de stopper aan het linkeruiteinde van de trimmer licht terug.

- ▶ De stopper zal omlaag schuiven, zodat u het snijmes voor de Roll feeder kunt verwijderen uit de trimmer.

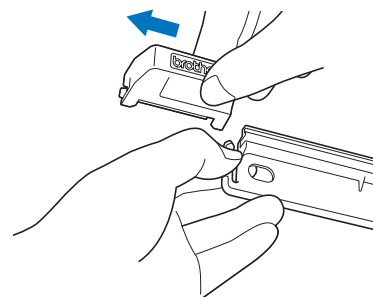


① Stopper

Memo

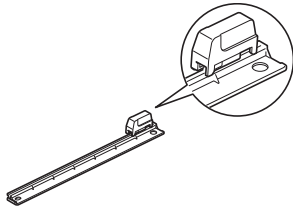
- Duw niet met kracht op de stopper. Anders kunt u de stopper beschadigen.

2 Schuif het snijmes voor de Roll feeder naar het linkeruiteinde om het te verwijderen uit de trimmer.



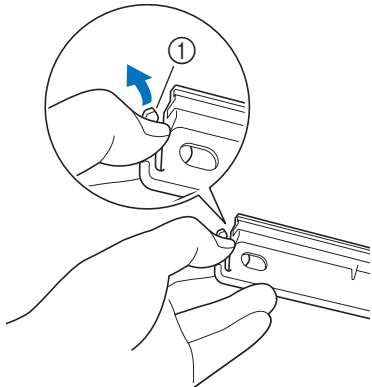
■ Snijmes voor Roll feeder installeren

Het snijmes voor de Roll feeder op de juiste manier geïnstalleerd



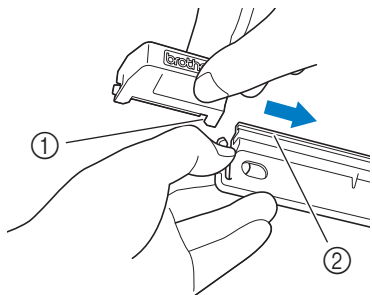
1 Duw de stopper aan het linkerruитеinde van de trimmer licht terug.

- ▶ De stopper zal omlaag schuiven, zodat u het snijmes voor de Roll feeder kunt installeren op de trimmer.

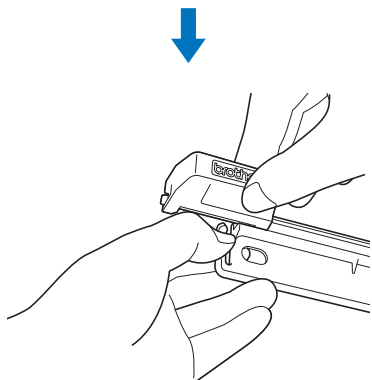


① Stopper

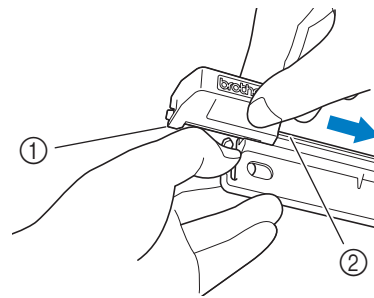
2 Houd het snijmes voor de Roll feeder vast zoals hieronder aangegeven en plaats het lipje aan de rechterkant in de rail van de trimmer.



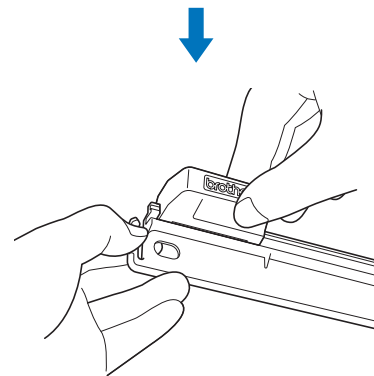
① Lipje op snijmes voor Roll feeder
② Rail



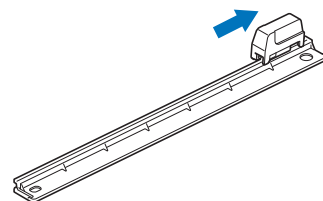
3 Plaats het lipje aan de linkerkant in de rail van de trimmer.



① Lipje op snijmes voor Roll feeder
② Rail



4 Schuif het snijmes voor de Roll feeder naar het rechteruiteinde.



Snijmes voor Roll feeder reinigen

Als van het materiaal afkomstig vuil, pluisjes of stof zich ophopen binnen in het snijmes voor de Roll feeder, kunt u mogelijk niet langer materiaal snijden. Reinig het snijmes voor de Roll feeder regelmatig.

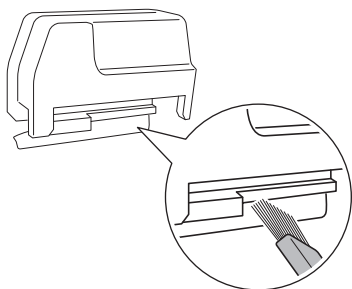
Memo

- Haal het snijmes voor de Roll feeder niet uit elkaar.

1 Verwijder het snijmes voor de Roll feeder uit de trimmer.

- Meer bijzonderheden over de procedure vindt u in “Snijmes voor Roll feeder verwijderen” op pagina 27.

2 Verwijder vuil, pluisjes en stof met een in de handel verkrijgbaar borsteltje.



3 Installeer het snijmes voor de Roll feeder op de trimmer.

- Meer bijzonderheden over de procedure vindt u in “Snijmes voor Roll feeder installeren” op pagina 28.

Probleemoplossing

Als de machine niet meer goed werkt, ga dan na of er mogelijk sprake is van onderstaande problemen en raadpleeg de veelgestelde vragen (FAQ) in het Brother Solutions Center (<http://s.brother/cpoac/>) voordat u contact opneemt voor service. Als u het probleem hiermee niet kunt oplossen, neemt u contact op met uw Brother-klantenservice of een erkend Brother-servicecentrum. Een sterretje (*) als verwijzingspagina verwijst naar de Bedieningshandleiding voor de snijmachine.

Materiaal

Symptoom	Mogelijke oorzaak (of resultaat)	Oplossing	Verwijzing
Het materiaal kan niet worden ingevoerd.	Bij het invoeren van het geleidevel voor de Roll Feeder is het niet onder de doorvoer rollen geplaatst.	Voer het geleidevel voor de Roll Feeder zo in dat het onder de doorvoer rollen links en rechts wordt geplaatst.	→ pagina 16
	 is niet gebruikt om het geleidevel voor de Roll Feeder in te voeren.	Voer het geleidevel voor de Roll Feeder voorzichtig in de doorvoersleuf in en druk vervolgens op  .	→ pagina 16
	De doorvoerrol is niet goed geplaatst.	Pas de positie van de doorvoerrol aan.	→ pagina 10
	De transporteur staaf is ontgrendeld.	Vergrendel de transporteur staaf.	→ pagina 11
	“Roll feeder” is niet geselecteerd op de startpagina.	Selecteer “Roll feeder” in de startpagina.	→ pagina 10
Het materiaal wordt niet recht ingevoerd.	Het uiteinde van het materiaal is niet recht afgesneden.	Snij het uiteinde van het materiaal recht af.	→ pagina 13
	Het geleidevel voor de Roll Feeder is scheef ingevoerd in de doorvoersleuf.	Lijn de linkerrand van het geleidevel voor de Roll Feeder uit met de geleider voor rol materiaal en voer vervolgens het geleidevel voor de Roll Feeder recht in de doorvoersleuf in.	→ pagina 16
	De geleiderplaten houden het materiaal niet goed op zijn plaats.	Zet het materiaal goed vast met de geleiderplaten.	→ pagina 12
	De lade aan de achterzijde is niet uitgetrokken.	Trek de lade aan de achterzijde uit.	→ *
	De doorvoerrol is niet goed geplaatst.	Pas de positie van de doorvoerrol aan.	→ pagina 10
	Het materiaal is niet op de goede positie op het geleidevel voor de Roll Feeder bevestigd.	Bevestig het materiaal opnieuw zodat het is uitgelijnd met de positielijn voor bevestiging van het geleidevel voor de Roll Feeder.	→ pagina 15
	De kleefkracht van het geleidevel voor de Roll Feeder is zwak of het materiaal zit niet stevig vast.	Vervang het door een nieuw geleidevel voor de Roll Feeder.	—
De rand van het geleidevel voor de Roll Feeder is versleten.	Vervang het door een nieuw geleidevel voor de Roll Feeder.	—	
Het materiaal kan niet worden doorgevoerd.	Er bevindt zich een obstakel rond de sleuf van de machine.	Zorg voor voldoende ruimte rond de sleuf van de machine zodat het materiaal kan worden uitgevoerd.	—
	De machine is op een niet-horizontaal oppervlak geplaatst.	Plaats de machine op een vlak, horizontaal oppervlak.	—
Het geleidevel voor de Roll Feeder laat volledig los	Er bevindt zich een obstakel rond de sleuf van de machine.	Zorg voor voldoende ruimte rond de sleuf van de machine zodat het materiaal kan worden uitgevoerd.	—
Het materiaal kan niet worden uitgevoerd.	Het te snijden materiaal is vastgelopen in het doorvoermecanisme van de machine.	Verwijder het vastgelopen materiaal volgens de procedures in “Wanneer materiaal is vastgelopen in de machine” op pagina 32.	→ pagina 32
	Nadat u het materiaal had afgesneden, was het uitgevoerde materiaal te kort en is het achtergebleven in de machine.	Verwijder het materiaal dat niet kon worden uitgevoerd en is achtergebleven in de machine.	→ pagina 33
Het materiaal is vastgelopen.	Het materiaal is niet recht ingevoerd.	Verwijder het vastgelopen materiaal volgens de procedures in “Wanneer materiaal is vastgelopen in de machine” op pagina 32. Nadat u het uiteinde van het materiaal recht hebt afgesneden, voert u het materiaal recht in.	→ pagina 32 → pagina 13 → pagina 16
	U gebruikt snijmateriaal dat niet compatibel is met dit product.	Vervang het door snijmateriaal dat wel compatibel is met dit product.	→ pagina 37
	Het mes is bot	Vervang het door een nieuw mes.	→ *
	“Snijsnelheid” en “Snijdruk (Half gesneden)” zijn niet geschikt.	Verlaag de instellingswaarde voor “Snijsnelheid” en “Snijdruk (Half gesneden)” op het instellingenscherm.	→ *
Het materiaal wordt verplaatst naar een onbedoelde positie.	- De startpositie voor het snijden is onbedoeld gewijzigd. - Nadat u het patroon had uitgesneden, hebt u niet de juiste bewerking geselecteerd.	Wijzig de startpositie voor het snijden om het materiaal te verplaatsen naar de gewenste positie. Druk op  in het bedieningspaneel om het materiaal naar u toe uit te voeren.	→ pagina 23

* Meer bijzonderheden vindt u in de bedieningshandleiding bij de snijmachine.

Snijden

Symptoom	Mogelijke oorzaak (of resultaat)	Oplossing	Verwijzing
Het materiaal dat wordt gesneden, blijft haken aan de punt van het mes.	Er hebben zich pluisjes en stof opgehoopt in de houder.	Reinig de houder.	→ *
	Het mes is versleten.	Vervang het mes door een nieuw exemplaar.	→ *
	Het materiaal dat wordt gesneden, is niet compatibel met deze machine.	Vervang het materiaal door materiaal dat compatibel is met deze machine.	→ pagina 35 → pagina 36
De machine is gestopt terwijl een bewerking werd uitgevoerd.	Met het oog op de veiligheid stopt de machine als er een knop op het bedieningspaneel wordt ingedrukt tijdens het snijden.	Volg de instructies in het bericht dat op het scherm wordt weergegeven. Tik op de toets "OK" om de drager naar de beginpositie te verplaatsen. Voer het materiaal in en voer de bewerking opnieuw uit.	—
Niet al het te snijden materiaal wordt gesneden. Bepaalde gedeeltes blijven ongesneden.	Er is een mes gebruikt dat niet compatibel is met het materiaal.	Vervang het mes door een mes dat compatibel is met het materiaal.	→ *
	Als u de instellingswaarde voor de snijdruk verhoogt en u nog steeds problemen hebt om gelijkmatig te snijden, is het mes mogelijk beschadigd.	Vervang het mes door een nieuw exemplaar.	→ *
	Het mes is versleten.	Vervang het mes door een nieuw exemplaar.	→ *
	Het materiaal is niet compatibel met deze machine.	Vervang het materiaal door materiaal dat compatibel is met deze machine.	→ pagina 35 → pagina 36
	De snijdruk ("Snijdruk (Half gesneden)") is niet juist.	Pas de instelling voor "Snijdruk (Half gesneden)" aan in het instellingenscherf.	→ pagina 21
	Er hebben zich pluisjes en stof opgehoopt in de houder.	Reinig de houder.	→ *
Er zijn diepe sneden door de beschermplaat van het materiaal heen.	De snijdruk ("Snijdruk (Half gesneden)") is niet juist.	Pas de instelling voor "Snijdruk (Half gesneden)" aan in het instellingenscherf.	→ pagina 21
Het materiaal laat los tijdens het snijden.	De breedte van het te snijden patroon is te smal of het formaat is te klein.	Vergroot de breedte van het patroon of vergroot het formaat en snij opnieuw. De richtlijn voor de te snijden patroonbreedte is 1 mm of meer. Afhankelijk van het materiaal is het zelfs met dit formaat niet mogelijk dat u netjes kunt snijden.	—
Het materiaal kan niet netjes worden gesneden.	"Snijsnelheid" en "Snijdruk (Half gesneden)" zijn niet geschikt.	Stel "Snijsnelheid" in op langzamer en "Snijdruk (Half gesneden)" op zwakker.	→ *

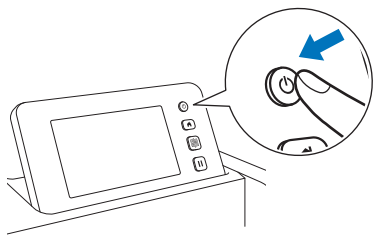
* Meer bijzonderheden vindt u in de bedieningshandleiding bij de snijmachine.

Snijmes voor Roll feeder

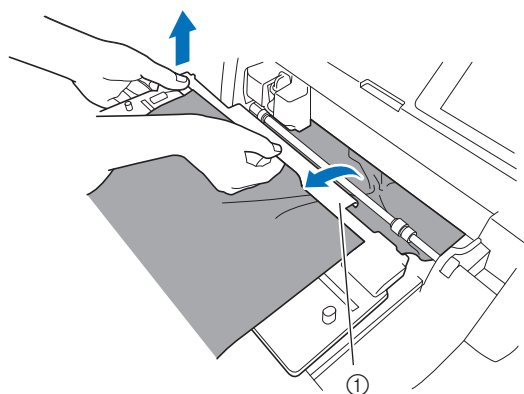
Symptoom	Mogelijke oorzaak (of resultaat)	Oplossing	Verwijzing
Het materiaal wordt door het snijmes voor de Roll feeder niet netjes gesneden.	Voordat u begon met snijden, hebt u het materiaal en de trimmer niet stevig met uw hand omlaag gedrukt.	Druk het materiaal en de trimmer stevig met uw hand omlaag en begin vervolgens met snijden.	→ pagina 14 → pagina 19
	Er hebben zich pluisjes en stof opgehoopt in het snijmes voor de Roll feeder.	Reinig het snijmes voor de Roll feeder.	→ pagina 29
	Het snijmes voor de Roll feeder is versleten.	Vervang het snijmes voor de Roll feeder door een nieuw exemplaar.	→ pagina 27
Het snijmes voor de Roll feeder is verwijderd uit de trimmer.	Het snijmes voor de Roll feeder is voorbij de stopper op de trimmer geschoven.	Volg de installatie-instructies om het snijmes voor de Roll feeder te installeren.	→ pagina 28

Wanneer materiaal is vastgelopen in de machine

- 1 Druk op  in het bedieningspaneel om de machine uit te zetten.

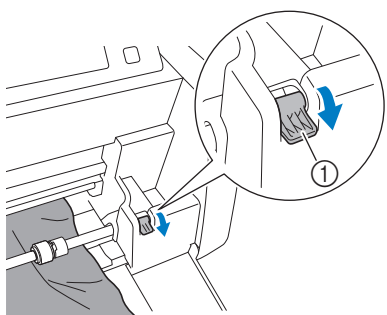


- 2 Haal de stekker van het netsnoer uit het stopcontact.
- 3 Verwijder het basishulpstuk van de transporteur staaf.



① Basishulpstuk

- 4 Trek de ontgrendelingshendel voor de transporteur (aan de rechterkant van de machine) naar u toe.

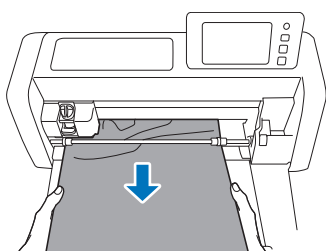


① Ontgrendelingshendel voor de transporteur

- ▶ Alleen de rechterkant van de transporteur staaf komt omhoog en de transporteur staaf is ontgrendeld. Nu kunt u het vastgelopen materiaal gemakkelijk verwijderen.

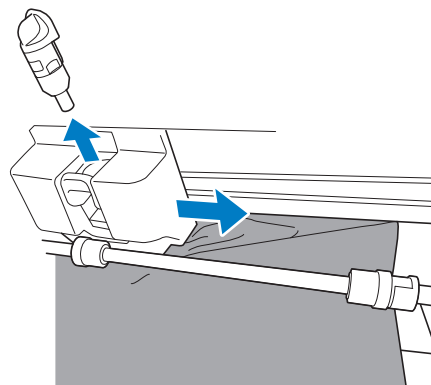
- 5 Verwijder het vastgelopen materiaal.

- Trek het materiaal er langzaam uit. Anders beschadigt u mogelijk interne onderdelen van de machine.
- Verwijder het geleidevel voor de Roll Feeder aan de achterkant voordat u het materiaal eruit trekt.

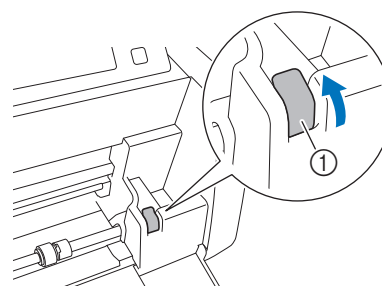


Opmerking

- Als het materiaal onder de drager terecht is gekomen en niet kan worden verwijderd, zet u de machine uit, verwijdert u de houder van de drager en verplaatst u de drager vervolgens langzaam met de hand om het materiaal te verwijderen.



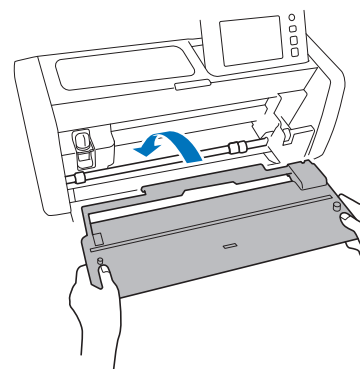
- 6 Zet de ontgrendelingshendel voor de transporteur (aan de rechterkant van de machine) terug in de oorspronkelijke positie.



① Ontgrendelingshendel voor de transporteur

- ▶ Alleen de rechterkant van de transporteur staaf gaat omlaag en de transporteur staaf is vergrendeld.

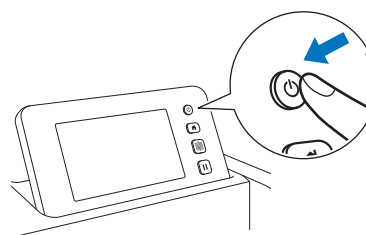
- 7 Installeer het basishulpstuk op de transporteur staaf.



- 8 Sluit de stekker van het netsnoer aan op een stopcontact.

- 9 Druk op  in het bedieningspaneel.

Wanneer het beginscherm wordt weergegeven, tikt u ergens op het scherm.



■ Wanneer vastgelopen materiaal niet kan worden verwijderd

Afgesneden materiaal wordt mogelijk niet uitgevoerd vanaf de achterkant van de machine. Volg de onderstaande procedure om vastgelopen materiaal te verwijderen.



Opmerking

- Nadat u het materiaal had afgesneden met het snijmes voor de Roll feeder, was het naar de achterkant van de machine uit te voeren materiaal mogelijk te kort en is het achtergebleven in de machine.

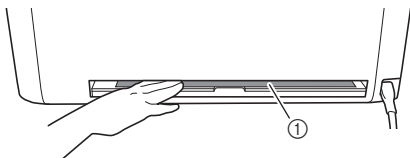
1 Druk op  in het bedieningspaneel om de machine uit te zetten.

2 Haal de stekker van het netsnoer uit het stopcontact.

3 Verwijder de lade aan de achterzijde volledig uit de machine.

- Meer bijzonderheden over de verwijdering van de lade aan de achterzijde vindt u in de Bedieningshandleiding voor de snijmachine.

4 Verwijder het vastgelopen materiaal.



① Vastgelopen materiaal

5 Installeer de lade aan de achterzijde op de machine.

- Meer bijzonderheden over de installatie van de lade aan de achterzijde vindt u in de Bedieningshandleiding voor de snijmachine.

6 Sluit de stekker van het netsnoer aan op een stopcontact.

7 Druk op  in het bedieningspaneel.



Wanneer het beginscherf wordt weergegeven, tikt u ergens op het scherm.

Foutmeldingen

De onderstaande tabel bevat enkele berichten die kunnen worden weergegeven terwijl de machine in werking is, samen met de bijbehorende oplossingen.

Voer de nodige handeling uit volgens de instructies in het bericht of de hier beschreven oplossing. Als u het probleem hiermee niet kunt oplossen, neemt u contact op met de Brother-klantenservice of een erkend Brother-servicecentrum.

Foutmeldingen snijmachine

Foutmelding (snijmachine)	Oorzaak/oplossing
De gegevens kunnen niet worden gelezen. Selecteer [Roll feeder] op de startpagina om deze gegevens te gebruiken.	De procedure voor het ophalen van Roll feeder-ontwerpbestanden is niet juist uitgevoerd. Volg de juiste procedure voor het ophalen van ontwerpbestanden. (pagina 17)
De rol materiaal is niet geladen. Druk op  in het bedieningspaneel om een rol materiaal te laden.	Er is geen materiaal ingevoerd. Nadat u het materiaal hebt ingevoerd, tikt u op de toets "Start". (pagina 16)
De rol materiaal is niet juist geladen. De rol materiaal wordt verwijderd.	Materiaal wordt niet goed doorgevoerd bij snijden/tekenen. Lijn de linkerrand van het geleidevel voor de Roll Feeder uit met de geleider voor rol materiaal en voer vervolgens het materiaal recht in de doorvoersleuf in. (pagina 16)
De ontgrendelingshendel voor de transporteur wordt losgelaten. Vergrendel de ontgrendelingshendel voor de transporteur.	De ontgrendelingshendel voor de transporteur (aan de rechterkant van de machine) is naar u toe getrokken blijven staan. Druk de ontgrendelingshendel voor de transporteur weer omhoog om de transporteur staaf te vergrendelen en druk vervolgens op  om het materiaal in te voeren. (pagina 11)
Kan de gegevens niet lezen. Haal de pincode opnieuw op en registreer deze op de machine.	<ul style="list-style-type: none"> - Dit bericht wordt weergegeven wanneer u probeert ontwerpbestanden over te brengen met een andere machine dan de machine die is geregistreerd bij CanvasWorkspace. - De registratie van uw machine is geannuleerd vanuit CanvasWorkspace. Registreer de machine opnieuw.
Kan de gegevens niet opslaan. Haal de pincode opnieuw op en registreer deze op de machine.	
De gegevens kunnen niet worden gewist.	De gebruikte USB-stick is mogelijk niet bruikbaar met deze machine. Verwijder de USB-stick en voer de bewerking opnieuw uit. Als het bericht weer wordt weergegeven, moet u de USB-stick vervangen. Meer informatie over USB-sticks die compatibel zijn met deze machine, vindt u op onze website (http://s.brother/cpoac/).
De gegevens kunnen niet worden gelezen.	

Foutmeldingen CanvasWorkspace

Foutmelding (CanvasWorkspace)	Oorzaak/oplossing
Bewerking is niet toegestaan. De groep objecten bevat al 3 niveaus gegroepeerde objecten. (E93001)	Er zijn al drie lagen gegroepeerd op het moment dat u het ontwerpkader wilt toepassen. Het ontwerpkader zal worden gegroepeerd in combinatie met het oorspronkelijke object. Aangezien er niet meer dan drie lagen kunnen worden gegroepeerd, moet u eerst de groep opheffen van het object waarop u het ontwerpkader wilt toepassen en vervolgens het ontwerpkader toepassen.
De ingevoerde grootte kan kleiner zijn dan het geselecteerde object. Wilt u het plaatsen zoals het is? (N93001)	Bij de toepassing van een ontwerpkader is het opgegeven formaat ervoor kleiner dan het formaat van het oorspronkelijke object. Aangezien de snijlijnen van het ontwerpkader de snijlijnen van het oorspronkelijke object overlappen, moet u een formaat ontwerpkader opgeven dat groter is dan het formaat van het geselecteerde object.

Roll feeder-gebruik

U kunt de Roll feeder gebruiken voor zelfklevend vinyl en flex- en flockfolie op de rol. Materiaal op de rol heeft een beschermlaag en de machine kan snijden tot de helft van het materiaal (halfgesneden).

Materiaal op de rol kan rechtstreeks in de machine worden ingevoerd (zonder het aan te brengen op een mat) en gesneden. Dankzij dit hulpstuk dat het materiaal vasthoudt, kan het materiaal geleidelijk afrollen en goed worden doorgevoerd. Dankzij het gebruik van de Roll feeder hoeft het materiaal niet te worden aangebracht op een mat en kunnen er lange patronen worden gesneden of meerdere patronen achter elkaar worden gesneden.

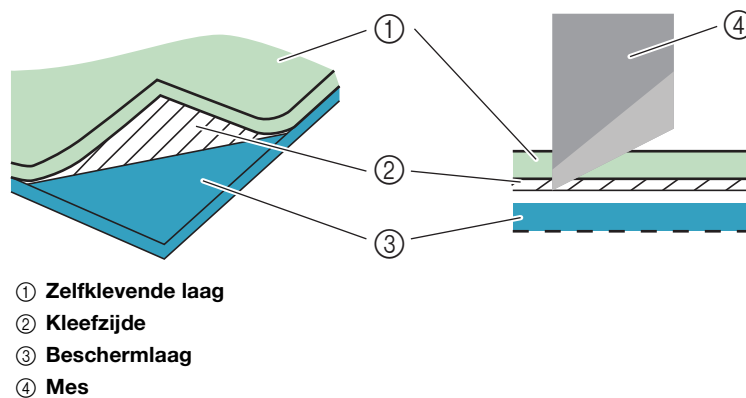
De Roll feeder is speciaal ontworpen voor de ScanNCut DX. De Roll Feeder kan niet gebruikt worden op ScanNCut CM-modellen. Om Roll feeder-functie te gebruiken dient CanvasWorkspace (Windows/Mac) op de pc te zijn geïnstalleerd.

Compatibel materiaal

Voor het snijden van materialen rechthoekig van de drager (zonder snijmat) dient de functie 'half-gesneden' te worden gebruikt. (Halfsneden worden ook wel "inkepingen" genoemd.)

Bij halfsnede wordt alleen de zelfklevende laag van het dubbelgelaagde materiaal (doorgaans zelfklevend vinyl en flex- en flockfolie*) gesneden en blijft de beschermlaag of drager ongesneden. Daarom kan alleen materiaal dat geschikt is voor halfsnede worden gesneden met een snijmachine die is uitgerust met een Roll feeder. Materiaal zonder een beschermlaag (zoals thermisch papier of tekenpapier op de rol) kan met dit hulpstuk niet worden gesneden. Gebruik in plaats van de Roll Feeder een snijmat om deze materiaaltypen te snijden.

* Roll feeder-hulpstuk: voor gebruik in combinatie met **geselecteerde** flex- en flockfolie.



Voorbeelden van bruikbaar materiaal

● Zelfklevend vinyl

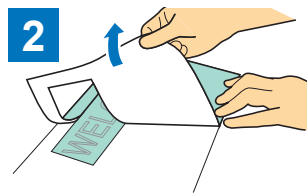
Deze zelfklevende vellen worden gebruikt voor de aankleding van uithangborden, ramen, wanden of voertuigen. Het materiaal bestaat uit twee lagen: een zelfklevend vel en een beschermlaag of -folie. Nadat u de snijmachine hebt gebruikt om uw patroon, zoals een tekst of een logo, uit te snijden uit alleen de zelfklevende laag, kunt u het patroon meteen aanbrengen op een wand, voertuig of ander oppervlak.

* Test om beschadiging te voorkomen een klein stukje op het oppervlak, voordat u het zelfklevende vinyl vastplakt.

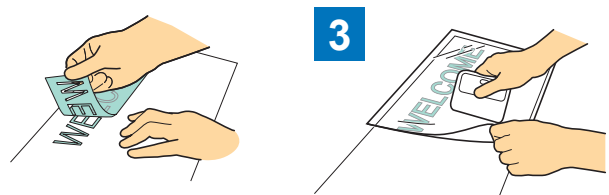
Het zelfklevende vinyl aanbrengen op een oppervlak



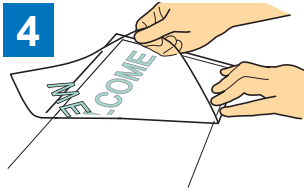
1 Snij 'half-gesneden' het gewenste patroon met de snijmachine.



2 Trek eventueel overtollig materiaal eraf, zodat alleen het patroon achterblijft op de beschermlaag. (pellen)



3 Breng het transferfolie¹ aan op het deel van de beschermlaag met het patroon. (²)



4
Bring de uitgesneden patronen over op het transferfolie, zodat de plaatsing intact blijft.



5
Nadat u het doelloppervlak hebt schoongeveegd, brengt u de zelfklevende vinyluitsneden aan met het transferfolie. (*2)



6
Tot slot trekt u het transferfolie eraf.

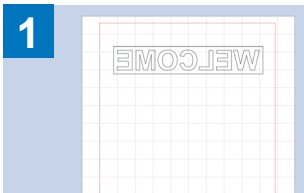
- *1 Het transferfolie (ook wel transferpapier of hechtvel genoemd) is een lichtplakkend vel dat wordt gebruikt voor het aanbrengen van het zelfklevende vinyl op het doelloppervlak. Gebruik dit vel in combinatie met het zelfklevende vinyl.
- *2 Gebruik de schraper (CASCP1) of roller (CABRY1) voor het aanbrengen van het transferfolie en voor het overbrengen van de zelfklevende vinyluitsneden op het doelloppervlak. Neem contact op met de detaillist bij wie u dit product hebt aangeschaft als u een schraper (CASCP1) of roller (CABRY1) wilt aanschaffen.

● Flex- en flockfolie

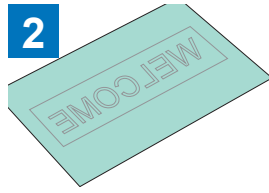
Flex- en flockfolie wordt gebruikt voor het onder warmte overbrengen van patronen op stoffen zoals T-shirts en sweatshirts. Het materiaal bestaat uit twee lagen: een warmtegevoelige flex- of flockfolie en een drager (van papier of folie). Nadat u de snijmachine hebt gebruikt om uw patroon, zoals een tekst of een logo, uit te snijden uit alleen de warmtegevoelige flex- of flockfolie, kunt u het patroon aanbrengen op het doelloppervlak door een warmtepers of strijkbout tegen de beschermlaag te drukken.

* Raadpleeg de aanwijzingen van de fabrikant die zijn meegeleverd met de flex- en flockfolie.

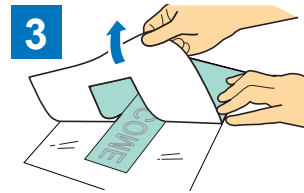
De flex- en flockfolie aanbrengen op een oppervlak



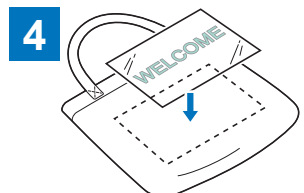
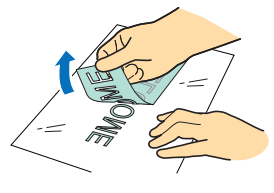
1
Maak uw patroon in CanvasWorkspace.
Controleer of het patroon is omgekeerd om een spiegelbeeld te maken. Meer bijzonderheden vindt u in de Bedieningshandleiding voor de snijmachine.



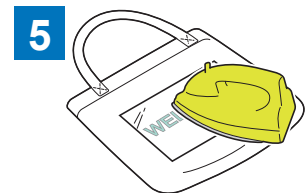
2
Snij 'half-gesneden' het gewenste patroon met de snijmachine.



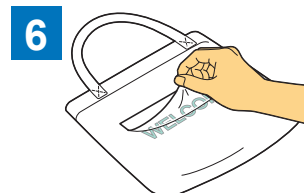
3
Trek eventueel overtollig materiaal eraf, zodat alleen het patroon achterblijft op de beschermlaag. (pellen)



4
Plaats het in stap 3 gesneden vel met de beschermlaag omhoog op het doelloppervlak, bijvoorbeeld stof (*1).



5
Bring het patroon over met een warmtepers of strijkbout. (*2)



6
Trek alleen de beschermlaag eraf.

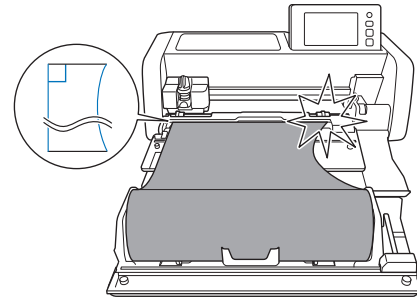
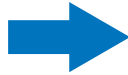
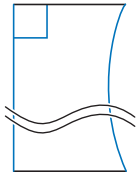
- *1 Controleer eerst of het doelloppervlak geschikt is voor het gebruik van flex- en flockfolie.
- *2 De warmtecondities voor de transfer (temperatuur, perstijd, enz.) zijn afhankelijk van het gebruikte materiaal. Gebruik het materiaal conform de meegeleverde handleiding.

Niet-compatibel materiaal

Het onderstaande materiaal kunt u niet gebruiken, ook al heeft het een beschermlaag of -folie. Het materiaal kan tijdens het snijden loslaten, met vastlopen tot gevolg.

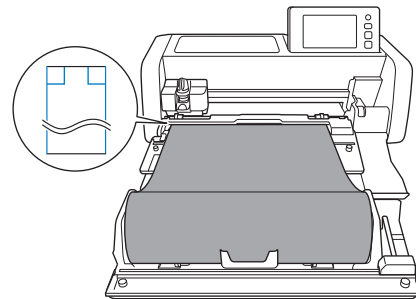
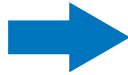
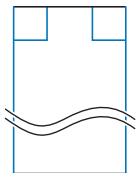
■ Materiaal waarvan de linker- en rechterrاند niet parallel lopen

- Linker- en rechterrاند lopen niet parallel.



Bij de doorvoer van het materiaal verliest het contact met een doorvoerrol, waardoor het materiaal wordt scheefgetrokken en niet goed wordt doorgevoerd.

- Linker- en rechterrاند lopen wel parallel.

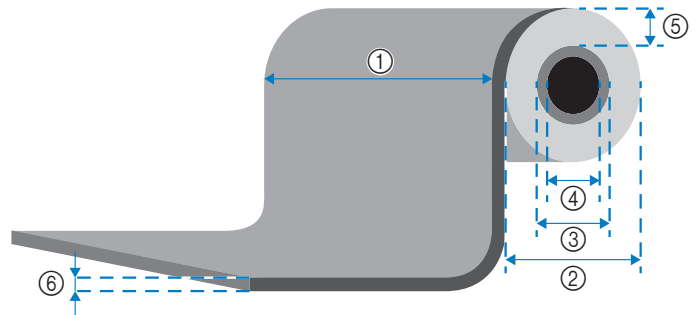


Het materiaal wordt goed doorgevoerd.

Formaat van materiaal op rol die in de Roll feeder kunnen worden geplaatst

U kunt materiaal op rol van het onderstaande formaat in de Roll feeder plaatsen.

① Materiaalbreedte * ¹	305 mm (12")
② Roldiameter	39 mm – 115 mm (1,5" – 4,5")
③ Buitendiameter van papieren kern * ²	42 mm – 115 mm (1,7" – 4,5")
④ Binnendiameter van papieren kern * ²	39 mm – 115 mm (1,5" – 4,5")
⑤ Dikte van rol materiaal * ³	0 mm – 21 mm (0" – 0,8")
⑥ Materiaaldikte (inclusief beschermlaag of -folie) * ⁴	0,15 mm - 0,5 mm



*¹ De maximumbreedte van het snijgebied is 251,8 mm (9,9"). Bepaalde gebieden aan de linker- en rechterkant van het materiaal kunnen niet worden gesneden.

*² Voor materiaal met een papieren kern

*³ De maximumlengte (in de doorvoerrichting) van het snijgebied is 1.776 mm (69,9"). (Meer bijzonderheden vindt u in "Doorgaand snijden" op pagina 24.) Als de lengte (in de doorvoerrichting) van het achtergebleven materiaal op de rol 305 mm (12") of minder is of als het formaat van het vel materiaal 305 mm × 305 mm (12" × 12") of minder is, brengt u het aan op een mat en snijdt u het.

*⁴ Zelfs binnen het diktebereik kan er soms niet worden gesneden, afhankelijk van de grip of zachtheid van het materiaal.

Te gebruiken snijmes

Wanneer u snijdt met gebruik van de Roll feeder (zonder gebruik van de mat), wordt de functie 'half-gesneden' automatisch toegepast. Bij gebruik van de Roll feeder gebruikt u de houder voor het automatisch instelbare mes en het automatisch instelbare mes. Bij gebruik van de houder voor het automatisch instelbare mes (met het automatisch instelbare mes) voert u een proefsnede uit op hetzelfde materiaal dat u gaat gebruiken voor uw project; om te controleren of het materiaal correct wordt gesneden. Als de automatische halfsnede niet op de juiste manier verloopt, kunt u de snijdruk handmatig aanpassen. Meer informatie over aanpassing van de snijdruk vindt u in "Instelling voor de snijdruk wijzigen" op pagina 21.

Scanner hendelpositie

Tijdens het doorvoeren kan het materiaal het doorvoermechanisme van de machine raken en niet goed worden doorgevoerd. Wanneer u snijdt met gebruik van de Roll feeder, zet u de scanner hendel (aan de linkerkant van de machine) omhoog op "2".

