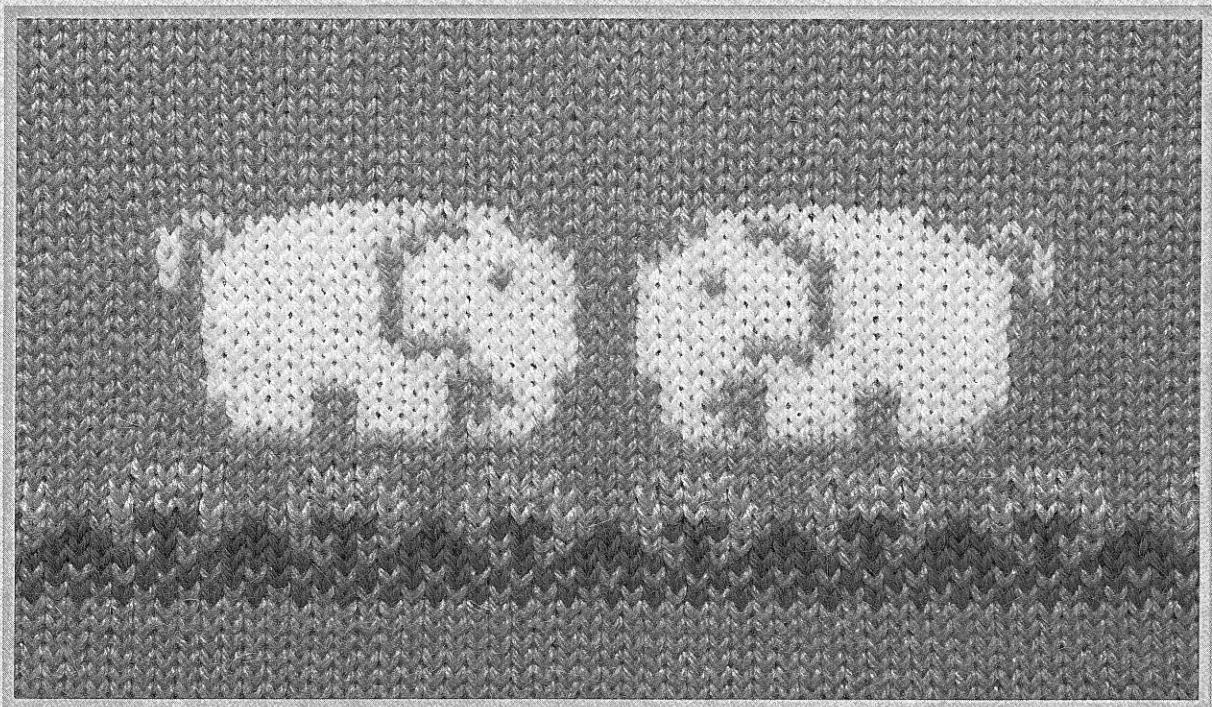


brother

Topical-3

KH-930

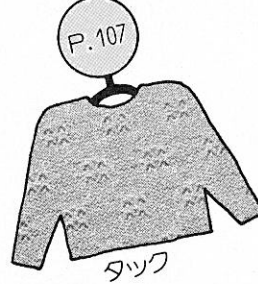
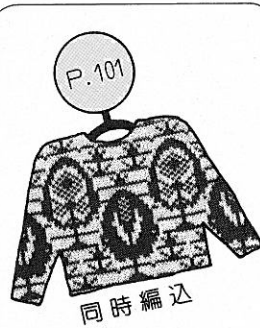
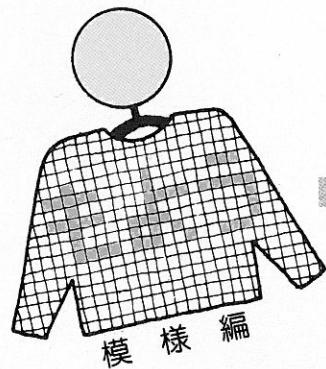


トピカル-3取扱説明書

創作の夢をひろげる

トピカル-3の世界へご案内します

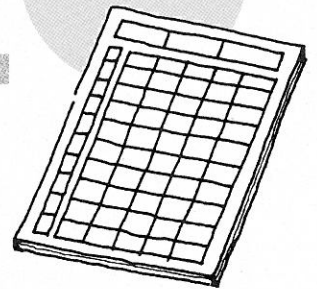
トピカル-3



555種類の模様から
選べます!



あなただけの模様が
創れます!



お買い上げまことにありがとうございます。ブラザー電子編機<トピカル-3>のすばらしい性能と、その正しい使い方をご理解いただくために、この「取扱説明書」を最後までよくお読みください。お読みになったあとは、保証書とともに、必ず保存してください。

バリエーションチャート

あんな風にも
こんな風にも

模様プログラム



例えば
左の模様を使って…

もよう番号<100>

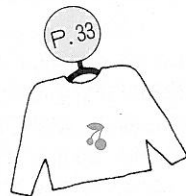
もよう選択キーを使って

もよう選択<1>



全体に編む

もよう選択<2>



1つのグループ模様



2つのグループ模様

もよう変化キーを使って

左右反転

向き合い

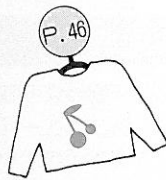
よこ倍

たて倍

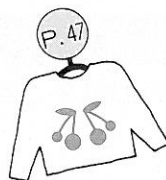
上下反転

KHC

KRC



P.46



P.47



P.49



P.51



P.53



P.54



P.57

インプットプログラム

あなただけの創作模様を
コンピューターに記憶させることができます。

目次

編機の基礎知識

各部の名称とはたらき	1
●本体およびKキャリジ	1
●ケース	1
●編針	2
●操作パネル	3
●付属品	5
編機の組み立て方	7
編機のしまい方	9
編む前の知識	11
●引返しレバー	11
●ボタンもどしレバー	11
●カムボタン	11
●スレッドレバー	11
●選針切替ツマミ	12
●選針とは	12
●編目ダイヤル	12
●編出し	13
●連結板の使い方	13
●編針の位置	13
●段数計	14
●Lキャリジ	14
●カラーウェイト	14
編機の基本操作(平編)	15
1. 編糸の通し方	15
2. 編み始め方	16
●Kキャリジを動かす前に	18
3. 編み方	19
●綿・化繊レース糸などで編む場合には	19
●編地の表と裏	19
4. 編地のはずし方	19

プログラム

いろいろなプログラム	20
模様プログラム	21
●模様の選び方	21
●もよう選択キーによる模様の表し方	22
●もよう選択<1>の模様プログラム(編み方A)	23
●模様プログラムの途中でもう1度始めからインプットし直したいとき	25
●数字キーを押しまちがえたら	25
●もよう選択<1>の模様プログラム(編み方B)	27
●もよう位置のインプット(針位置と針番号)	27
●もよう選択<2>の模様プログラム	31
●もよう選択<2>の模様プログラム(1つのグループ模様)	33
●もよう選択<2>の模様プログラム(2つのグループ模様)	37
●模様プログラムの確認と訂正	42
もよう変化キーの使い方	45
1. 左右反転キー	46
2. 向き合いキー	47
3. よこ倍キー	49
4. たて倍キー	51
5. 上下反転キー	53
6. KHCキー	54
■カラーチェンジャー(KHC)をご使用にならない場合	54
■カラーチェンジャー(KHC)ご使用の場合	55

7. KRCキー	57
■カラーチェンジャー(KRC)ご使用の場合	58
●もよう変化キーの活用表	59
メモプログラム	60
●キーによるメモ表示窓の表示	60
●メモプログラムの方法	61
1. メモのインプット	61
2. メモの消去	62
●内蔵模様のメモの内容	63
創作模様のインプットプログラム	66
●模様データキーと模様データランプ	66
●模様をインプットできるコンピューターのメモリーの限界	66
●インプットプログラムの方法	67
1. 模様のインプット	67
●模様の目数が11目以上のときの模様データランプの表示	71
●同じ模様データを連続してインプットする場合	72
2. インプットした模様の消去	73
●模様を消去してから、次にインプットキーをONにしたときのもよう番号の順番	73
●創作模様をつくるときの注意	74
創作模様のチェックプログラム	75
1. インプットされているもよう番号のチェック	75
2. インプットした模様データのチェックと訂正	76
●模様の目数が11目以上のときの模様データランプの表示	77
特別な場合のプログラム	81
●選んだ模様の途中から編み始める場合	81
●同じ模様と模様の上に平編を何段か編む場合	83
●表示窓の段表示が模様の途中の段を示しているとき	84
1 段めから始めたい場合	84
●模様を編んでいる途中でもよう変化キーを切り替える場合	85
1. 左右反転キー、向き合いキー、よこ倍キーまたはKHCキーを切り替えるとき	85
2. たて倍キーまたは上下反転キーを切り替えるとき	87

外部記憶装置(FB-100別売)

外部記憶装置(電子編機用FB-100……当社別売製品)をお求めの方は、ご参照ください。

FB-100の使い方	89
各部の名称	89
プログラムの前に	90
1. 電源の準備	90
2. 編機とFB-100の接続	91
3. 電源スイッチON	91
4. ディスクのセット	92
●ディスクの取り出し	92
ディスク初期化プログラム	93
創作模様保存プログラム	94
呼び出しプログラム	97
消去プログラム	99

模様編

同時編込模様	101
●もよう選択(1)の模様	101
●模様の中に地糸だけで編む段があるとき	103
●もよう選択(2)の模様	104
●ワンポイント模様を美しく編むために	104
タック模様	107
針抜きタック模様	109
多色タック模様	112
すべり目模様	115
多色すべり目模様	117
スレッド模様	120
●スレッド糸が2色以上の場合 (スレッド糸を手で渡す方法)	123
●地糸だけで編む段がある場合には	123
●引き上げ目手法	123
●巻き目手法	124
編込レース模様	125
●もよう選択(1)の模様	125
●引き上げ目手法	128
●もよう選択(2)の模様	129
レース模様・タックレース模様	132
●もよう選択(1)の模様	132
●Lキャリジのセット方法	133
●もよう選択(2)の模様	136
レース・タックレース混合模様	137
添え糸編	139
●地糸と添え糸を入れ替えて編む場合	142
添え糸タック模様	143
アーガイル編	144

編物知識

編目の移し方	147
編目の増し方	148
編目の減らし方	150
引返しによる編目の増し方・減らし方	153
1. 平編・添え糸編・模様編	153
2. レース模様・タックレース模様	156
3. アーガイル編	159
えりぐりの編み方	161
●休める部分を編針にかけたまま編む場合	161
●平編・添え糸編	161
●模様編	163
●あみわけキーのはたらき	165
●レース模様・タックレース模様	166
●休める部分を捨て編ではずす場合	169
●平編・添え糸編	169
●模様編	170
●レース模様・タックレース模様	171
●アーガイル編の場合	172
いろいろな編み始め方	173
●巻き目による編み始め方	173
●タッピを使った編み始め方	175
●捨て編	177
いろいろな編み終わり方	178
●巻き止め	178
●タッピ止め	180
●捨て編	181

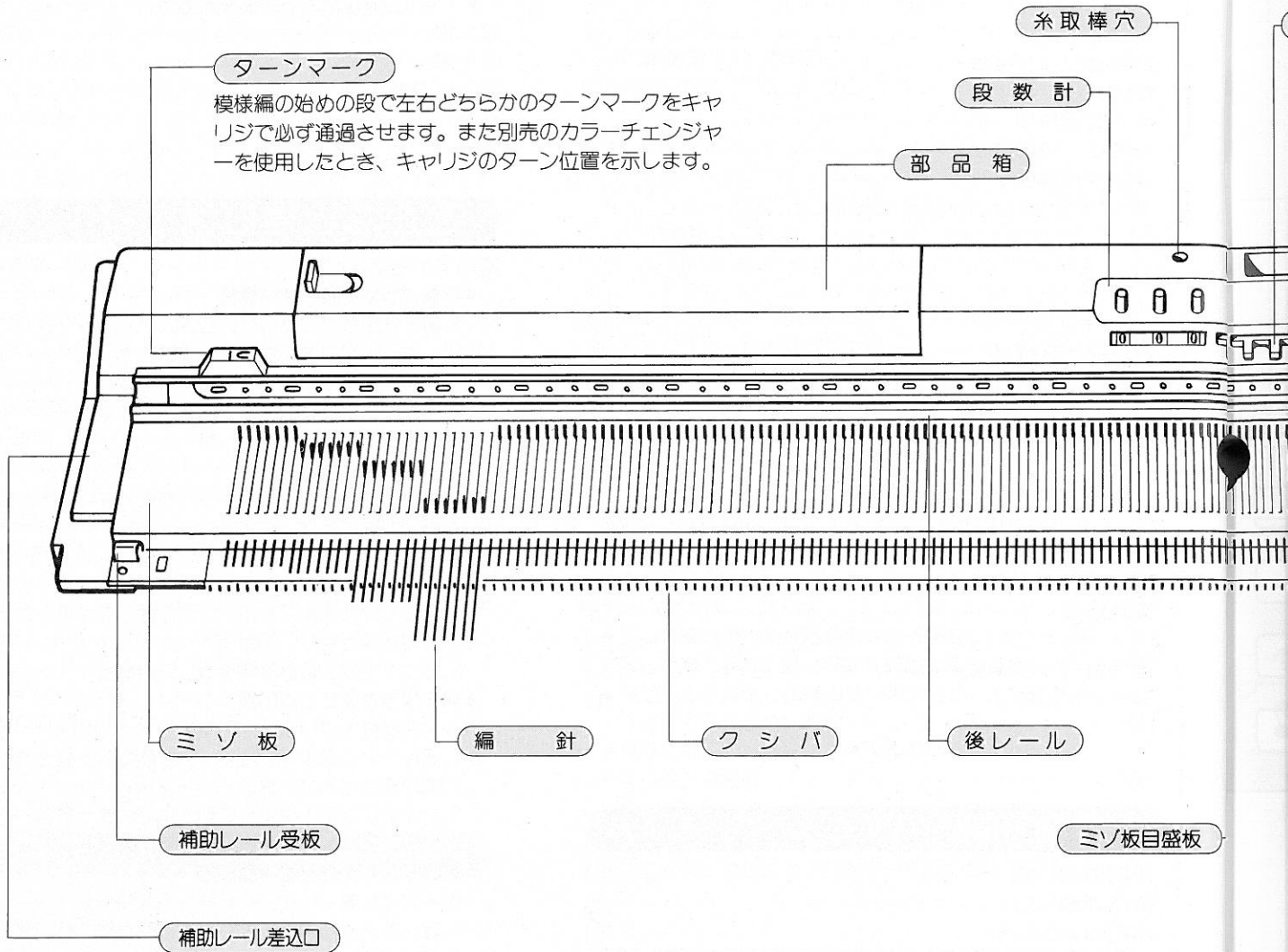
平編のとじ方	182
ゴム編	183
●1目ゴム編の編み方	183
●1目ゴム編止めのための捨て編	185
●1目ゴム編止め	186
●ゴム編のとじ方	187
●1目ゴム編止めからの編み始め方	187
なわ編	189
ひも編	190
ドライブ編	191

こんなときには

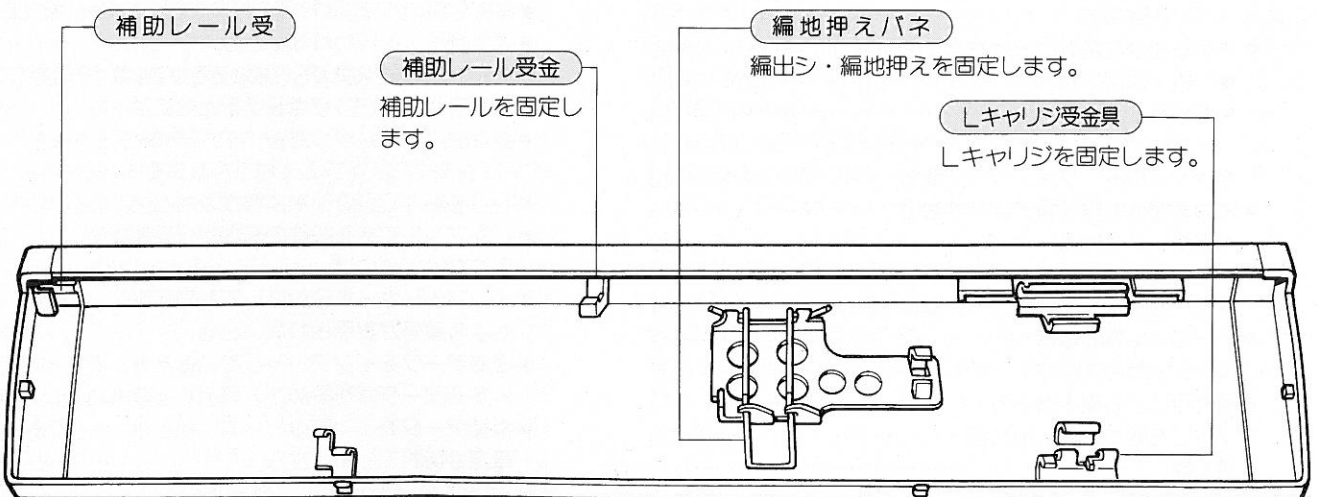
編んでいるとき	195
●平編がうまく編めない場合	195
1. 編針に編糸がかからないときには	195
2. Kキャリジの操作が非常に重いときには	196
3. 編目が引き上がってしまうときには	196
4. 編目がおちてしまったら(編目の拾い方)	197
●編みまちがえたときの直し方—	
平編・添え糸編	199
1. 編んでいる途中でKキャリジが動かなくなったら	199
2. 編地をほどこきたいときには	202
●編みまちがえたときの直し方—	
模様編	203
1. 編んでいる途中でKキャリジが動かなくなったら	203
2. 編地をほどこきたい場合	206
3. もう1度同じ選針を繰り返したい場合	206
●編みまちがえたときの直し方—	
レース模様・タックレース模様	207
1. 編んでいる途中でLキャリジが動かなくなったら	207
2. 編地をほどこきたい場合	208
3. Lキャリジで1段余分に動かしてしまったら	209
4. もう1度同じ選針を繰り返したい場合	209
●編みまちがえたときの直し方—	
アーガイル編	210
1. 編んでいる途中でKキャリジが動かなくなったら	210
2. 編地をほどこきたい場合	210
●ほどこいた段数がわからなくなったときには	211
●あみわけキーをまちがえてONにしてしまったときには	211
●ほどこいた段数をまちがえてインプットしたとき	212
●模様を編んでいる途中で電源が切れてしまったときには	212
●選針が正しく行われぬとき	212
●選針するはずの編針がB位置にそろうってしまったときには	213
●メモ表示窓に〈E〉が点滅するときには	213
●針が曲がってしまったら	214
インプットプログラムしているとき	216
● <input type="checkbox"/> キーと <input type="checkbox"/> キーをまちがえたとき	216
●インプットできる段数の限界が〈0〉または 足りないときには	218
●インプットキーをONにしても表示窓に もよう番号が表示されないとき	220
●模様データをインプットしているとき、次にインプッ トするデータが何段めか、何目めか確かめたいときは	221
●模様データをインプットしているとき、 電源が切れてしまったら	221
FB-100を使用しているとき	222
●エラーメッセージ	222
●ローバッテリー警告ランプが点灯したときには	224
編機の手入れ	225

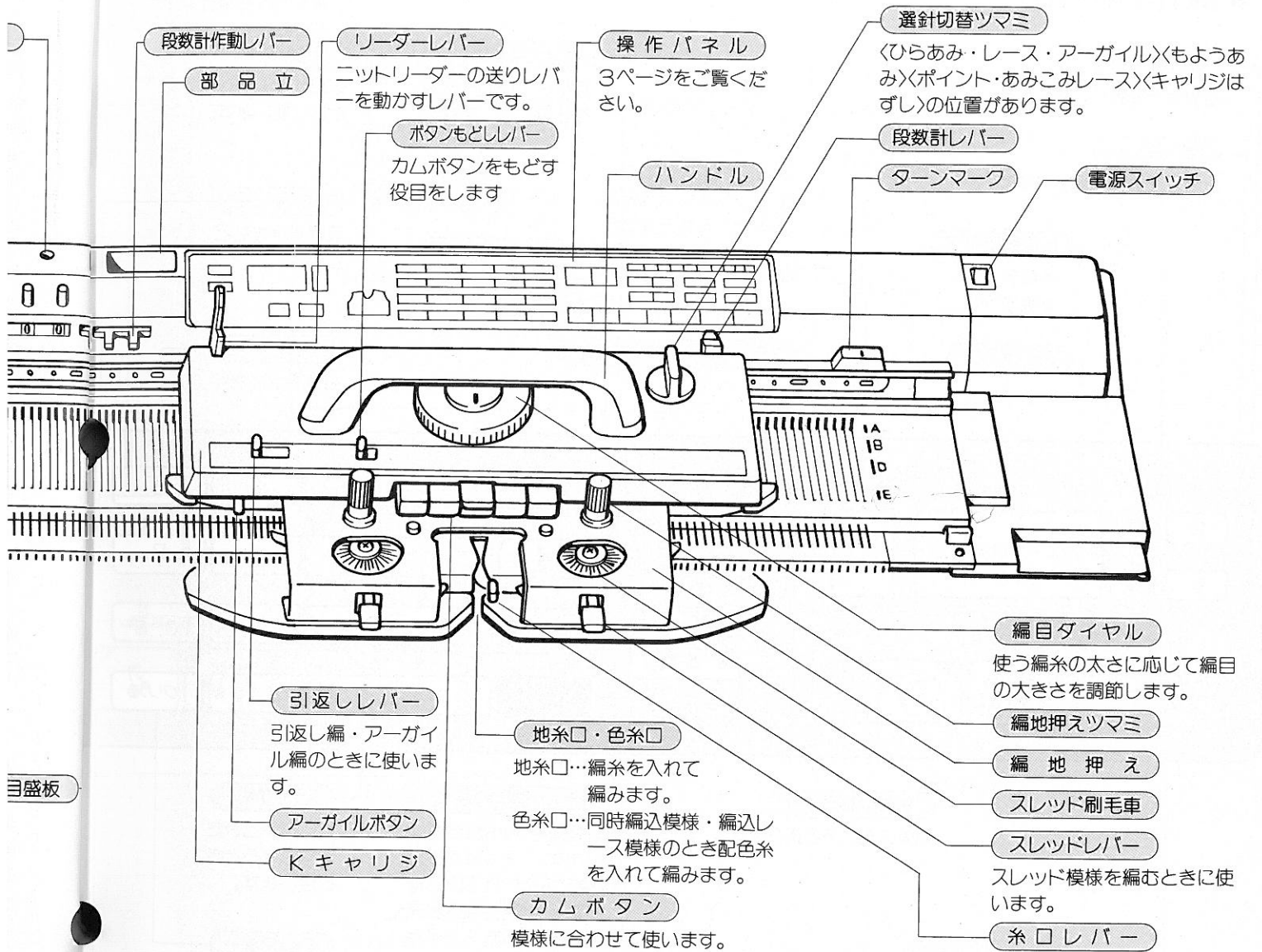
各部の名称とはたらき

● 本体およびKキャリジ

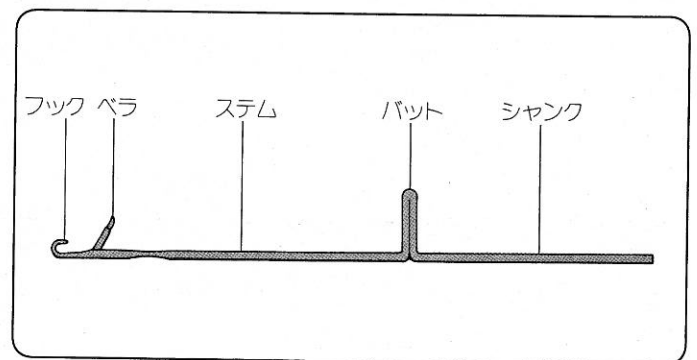


● ケース



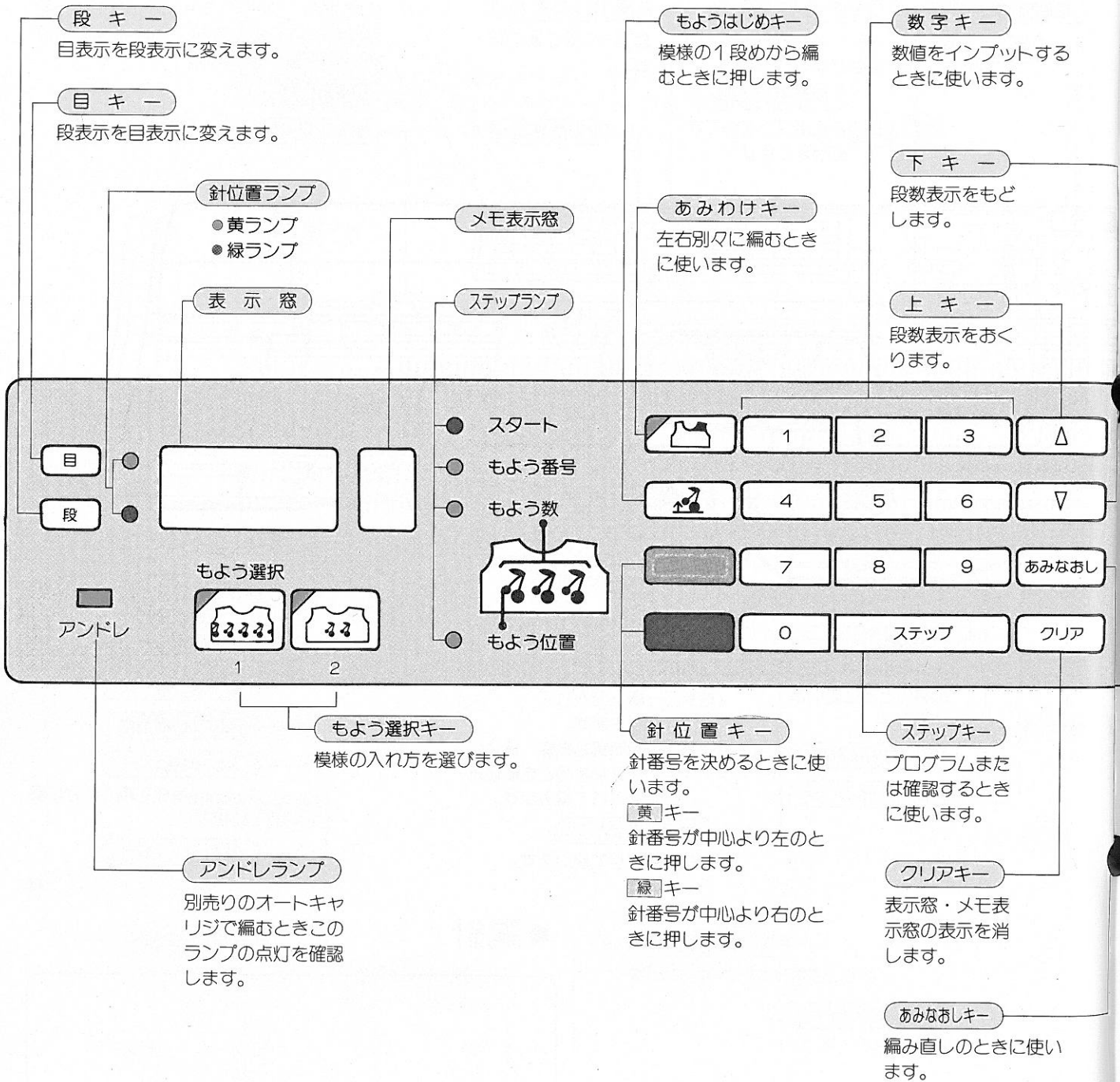


● 編針



各部の名称とはたらき

●操作パネル



音量調節ダイヤル

ブザーの音の大きさが変えられます。

模様アータキー

創作模様をインプットするときに使います。

- (黒)キー
- (白)キー

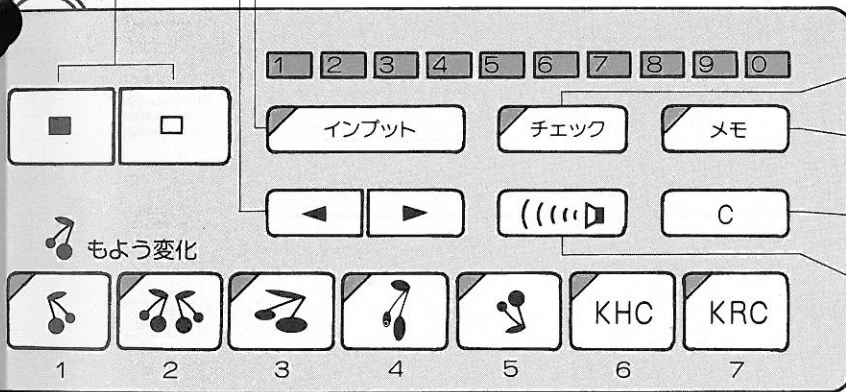
左キー・右キー

左キー：目数表示をもどします。
右キー：目数表示をおくります。

インプットキー

創作模様をインプットするときに使います。

模様アータランプ



チェックキー 創作模様をチェックするときに使います。

メモキー 内蔵模様・創作模様のメモをインプットするときに使います。

C キー 創作模様やメモを消すときに使います。

ブザーキー 創作模様をブザーでチェックするときに使います。

もよう変化キー

模様を変化させるときに使います。

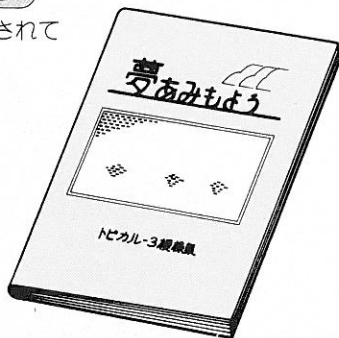
- 1.左右反転キー
模様の左右の向きを変えます。
- 2.向き合いキー
模様を左右向き合いにします。
- 3.よこ倍キー
模様を横方向に2倍の幅に広げます。
- 4.たて倍キー
模様をたて方向に2倍に引き伸ばします。
- 5.上下反転キー
模様の上下の向きを逆にします。
- 6.KHCキー
選針の正反を逆にします。
- 7.KRCキー
配色ゴム編のときに使います。

各部の名称とはたらき

●付属品

夢あみもよう

内蔵模様が紹介されています。



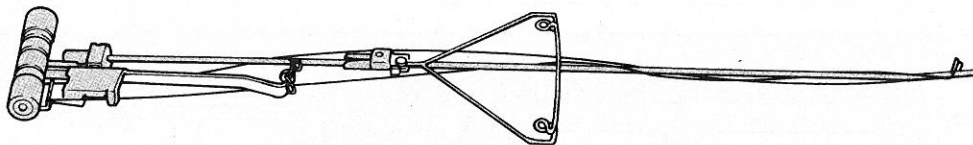
デザインシート

自分で模様を創作するときに利用します。



糸取装置

編糸の供給を自動的に調節します。



編出し

編み始めを行うときに使います。



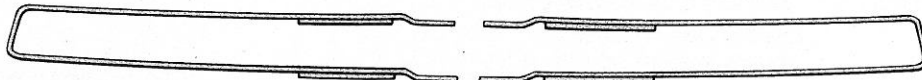
トジワイヤー

マシン縫製するとき、編地の端をかがるのに使います。



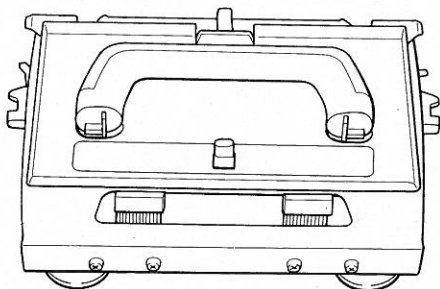
補助レール

キャリジ落下防止の役目をします。

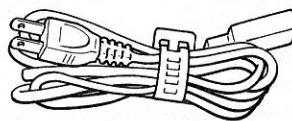


L キャリジ

レース・タックレース模様を編むときに使います。



電源コード



カギ針



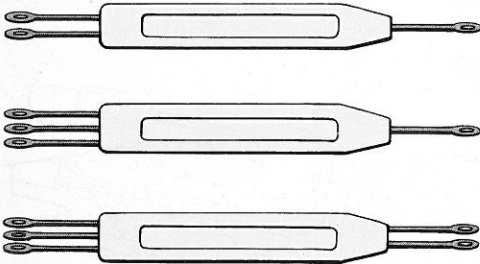
タッピ

ゴム編などに使います。



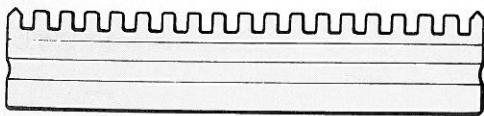
ウツシ(1×2, 1×3, 2×3)

減らし目、増し目などをするときに使います。



模様板(0×1/4)

おもに編針を出すときに使います。



抜き糸

捨て編をするときなどに使います。

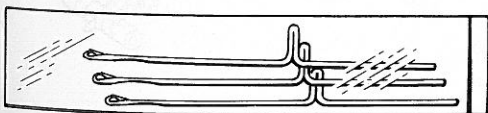


トジ針 (編針とっしょに入っています)

編地をとじたり、はいだりするときなどに使います。



編針(予備)



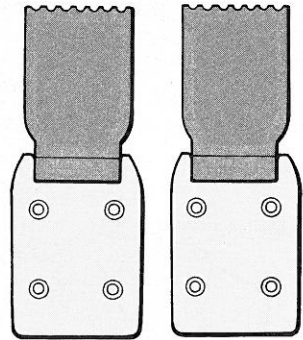
取付金具

編機をテーブルに固定するときに使います。

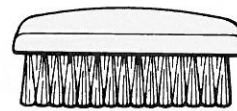


カラーウェイト

模様編を編むときに使うオモリです。

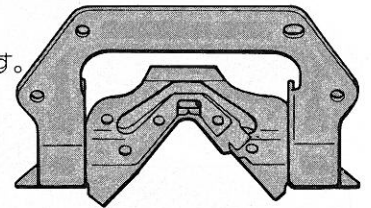


手バケ



添え糸用糸口

添え糸編のときに使います。



手入れ油



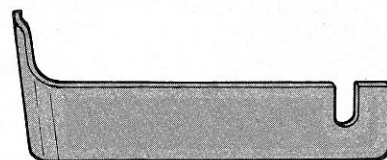
パラフィン (ケース付)

編糸のすべりをよくします。



キャリジ止め金

Kキャリジを本体に固定するために使います。



編機の組み立て方

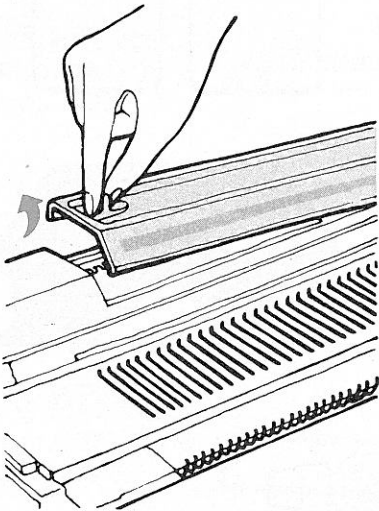
①

取っ手を向こう側にして置き、錠前をはずします。
ケースの両端を持ち上げ、手前に引いてはずします。



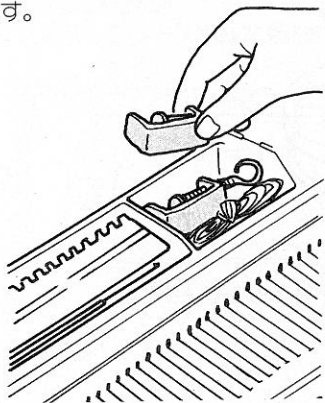
②

部品箱のふたを開きます。



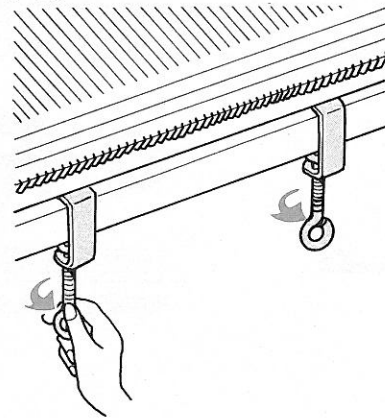
③

部品箱から取付金具を2個、取り出します。



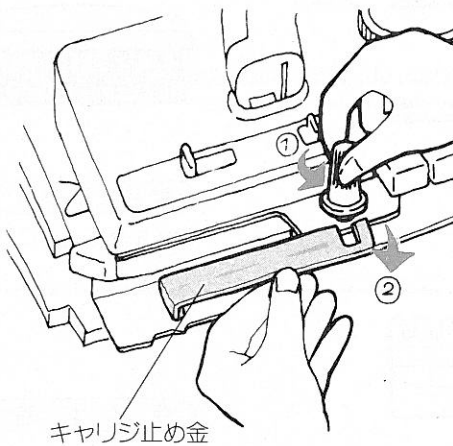
④

取付金具で、編機をテーブルに固定します。



⑤

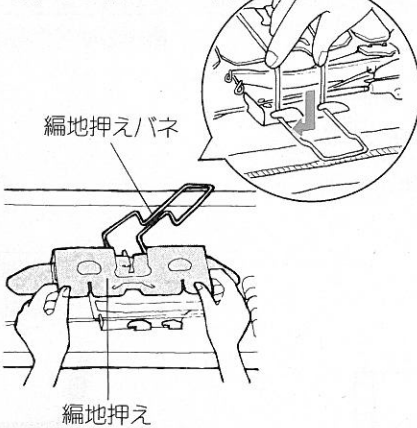
Kキャリジの編地押えツマミをゆるめ、キャリジ止め金をはずします。



キャリジ止め金

⑥

ケース内側の編地押えバネを開き、編地押えを取り出します。

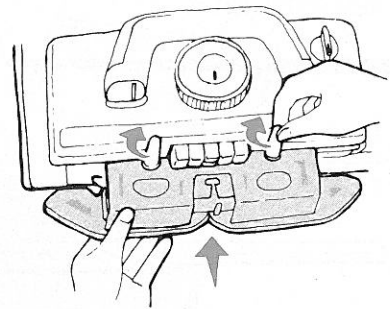


編地押えバネ

編地押え

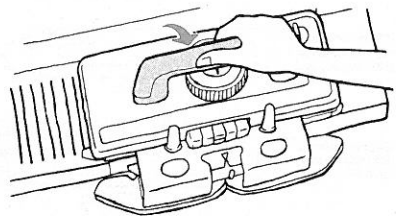
⑦

左右のツマミをゆるめ、編地押えをいっばいに差し込み締め付けます。



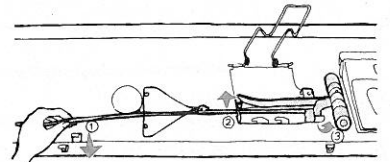
⑧

ハンドルを起こします。



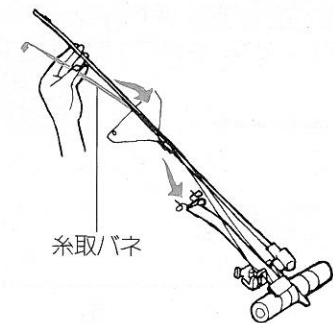
⑨

①・②・③の順に、糸取装置をはずします。



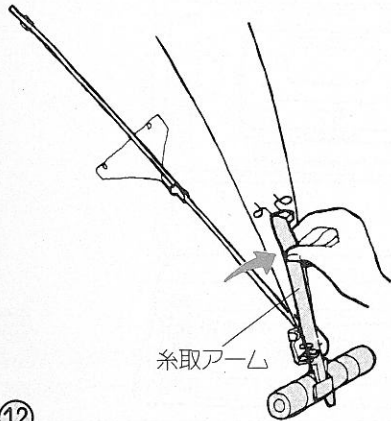
⑩

糸取棒から、糸取バネをはずします。

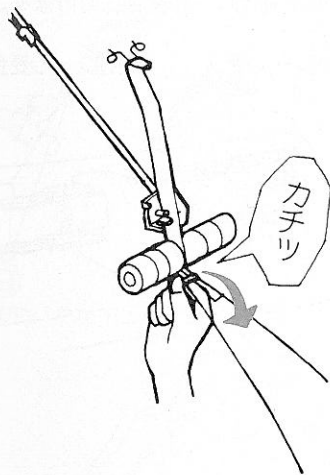


糸取バネ

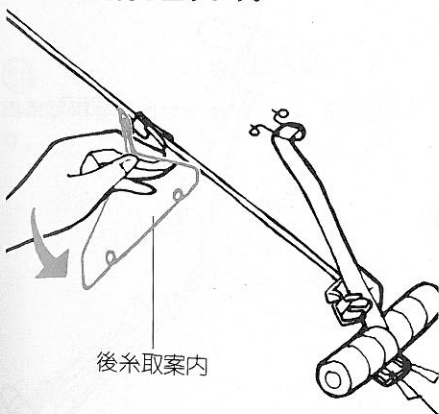
⑪ 糸取アームを止まるまで上げます。



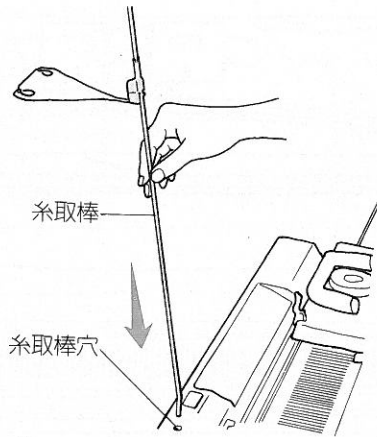
⑫ 糸取パネの根元を持ち、カチッと音がするまで持ち上げます。



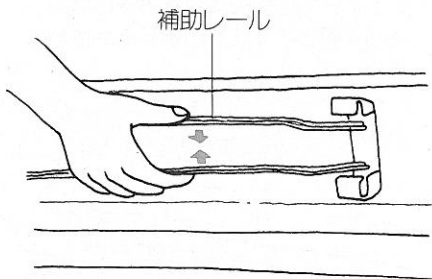
⑬ 後糸案内を持ち上げます。



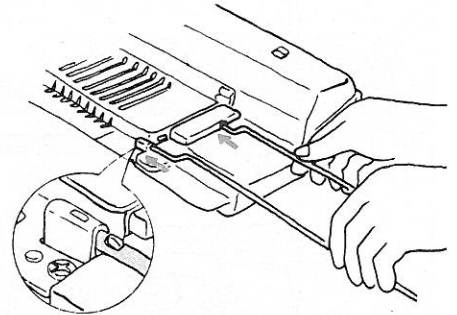
⑭ 糸取棒を、糸取棒穴に差し込みます。



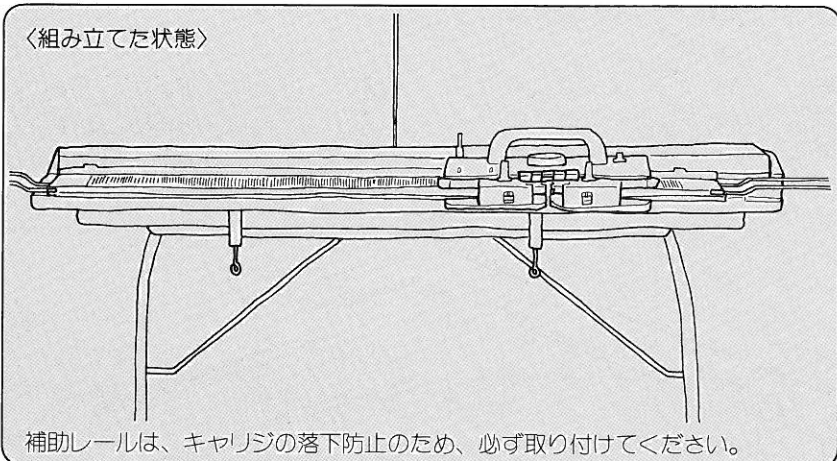
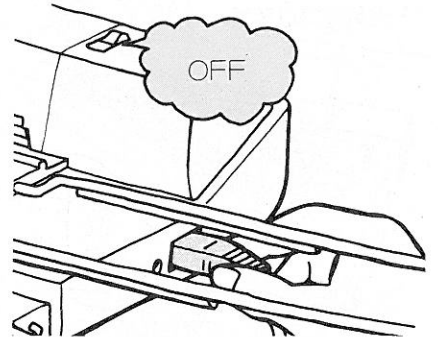
⑮ ケースから補助レーン2本を取り出します。



⑯ 補助レーン編機両端の取付用の穴に差し込みます。



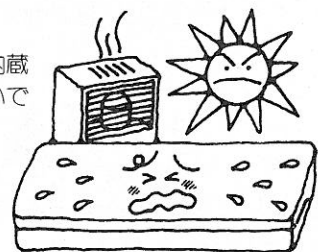
⑰ 電源スイッチをOFFにしてから100V電源のコンセントに接続してください。平編など模様プログラムをしない編み方の場合、電源コードを取り付ける必要はありません。



使用場所についてのご注意

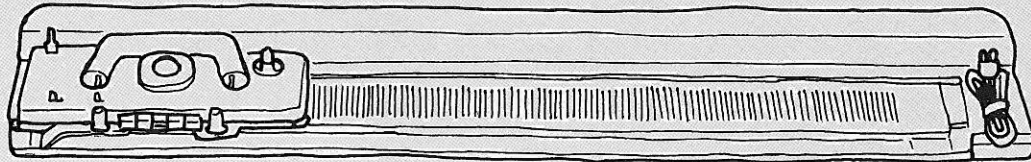
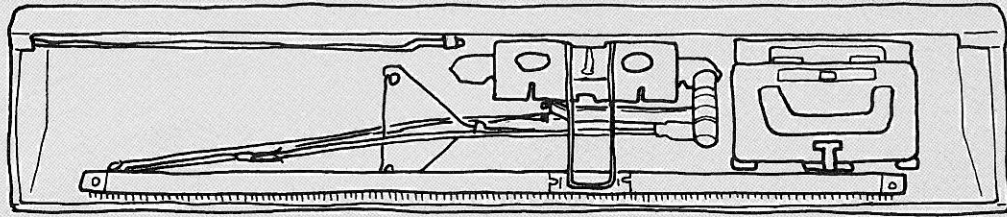
〈トピカル-3〉はマイクロコンピュータを内蔵した電子製品ですので、次の状態で使用しないでください。

- ヒーターの横のように高温なところ
- 湿度の異常に高いところ
- ほこりの多いところ

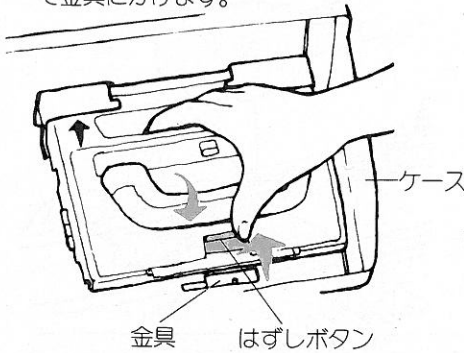


編機のしまい方

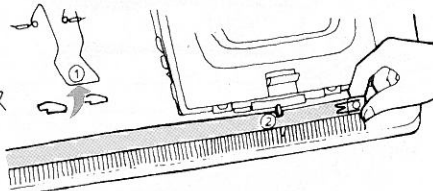
(収納状態)ケース内側に表示してある番号順に納めます。



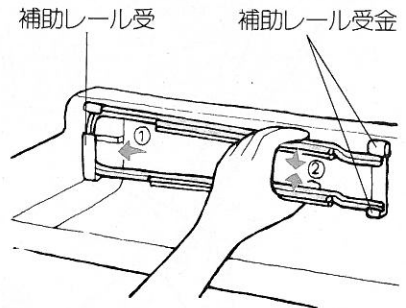
- ①
レジャリジのハンドルをたおして絵の上に正しくのせ、はずしボタンを押して金具にかけます。



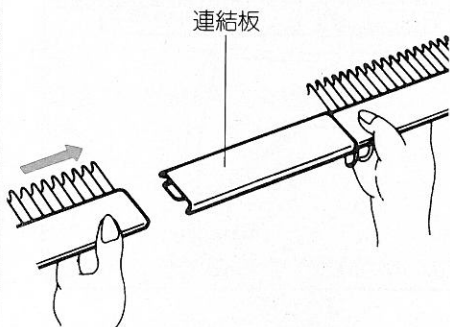
- ③
編地押えパネを開き、編出シの糸カケを上にして切り欠き部を金具にはめ、正しく置きます。(左の金具にもはめます。)



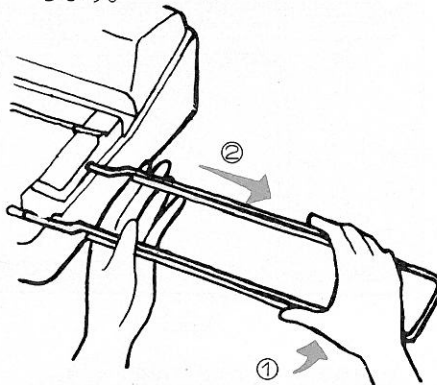
- ⑤
輪の方を補助レール受にはめ、先端をせばめて補助レール受金にかけます。



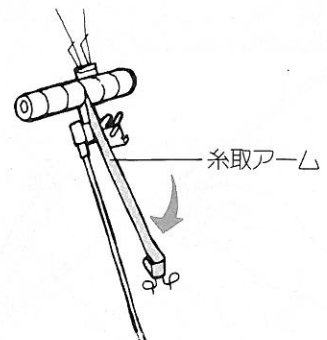
- ②
編出シを連結します。



- ④
補助レールは端を少し持ち上げてはずします。

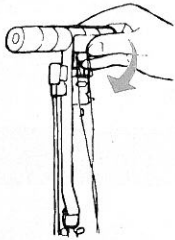


- ⑥
糸取装置を編機からはずし、糸取アームを止まるまで押し下げます。



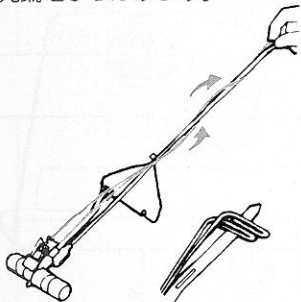
⑦

糸取パネの根元を持ち、止まるまで押し下げます。



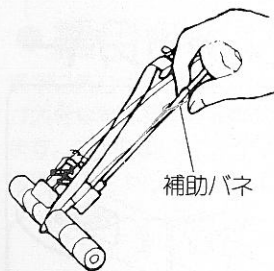
⑧

糸取パネを糸取棒に2~3回巻き付け、先端をひっかけます。



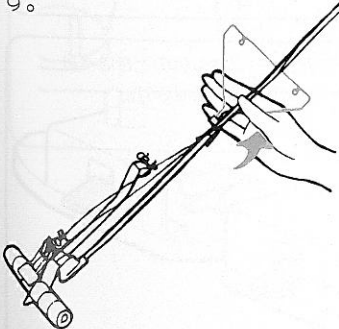
⑨

補助パネを糸取棒にはめます。



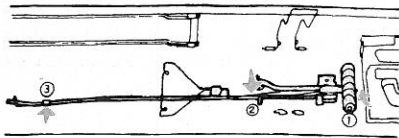
⑩

後糸案内を、つかえるまで押し下げます。



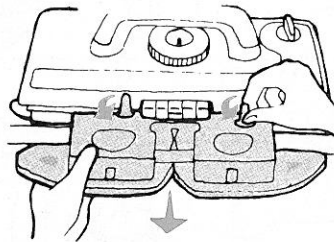
⑪

糸取装置を①・②・③の順にケース金具にはめます。



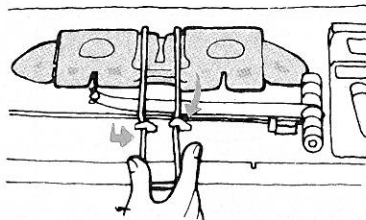
⑫

Kキャリジの左右の編地押えツマミをゆるめ、編地押えをはずします。



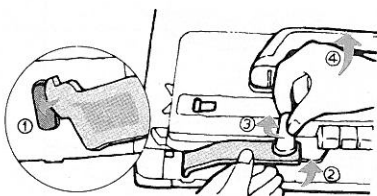
⑬

編地押えをケースの中に正しく置き、編地押えパネを押しつけ、金具にかけます。



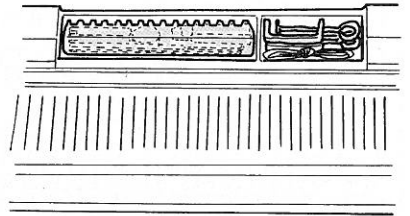
⑭

キャリジ止め金を取り付け、ハンドルをたおします。



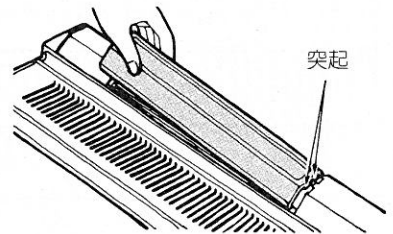
⑮

取付金具をテーブルからはずし、他の部品とともに部品箱に納めます。



⑯

部品箱のふたの突起2箇所を、部品箱の右側の穴に差し込み、ふたを閉じます。電源スイッチをOFFにして電源コードを抜きとり、ミゾ板の右に置きます。



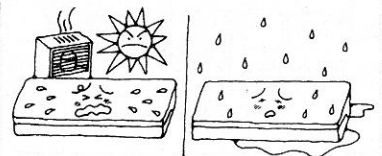
⑰

ケースをななめにしてそのまま押しつけ、錠前をかけます。



編機を次の状態で保管しないでください。

- 直射日光の当たるところ
- ヒーターの横のように高温なところ
- 湿度の高いところ




編む前の知識

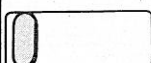
● 引返しレバー

 アーガイル編のときに〈アーガイル〉に合わせます。

アーガイル

 アーガイル編以外の引返し編のときに〈引返し〉に合わせます。

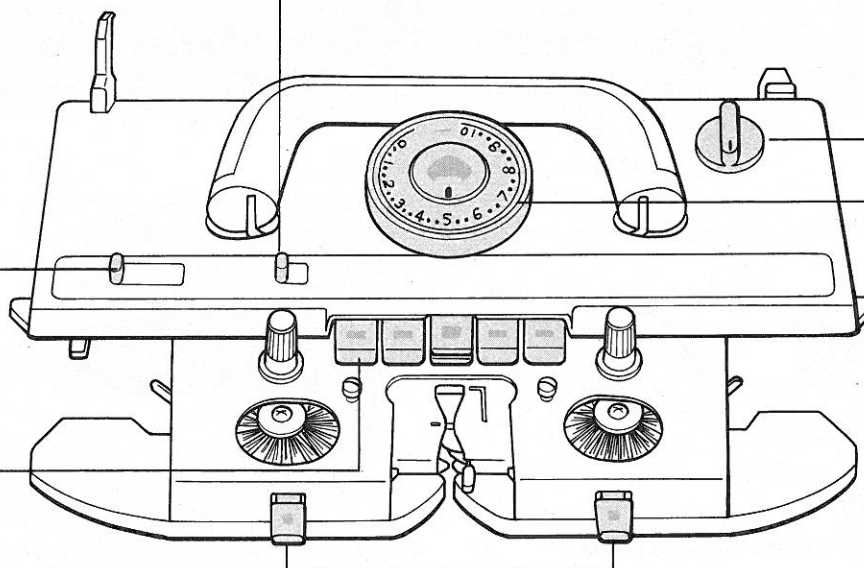
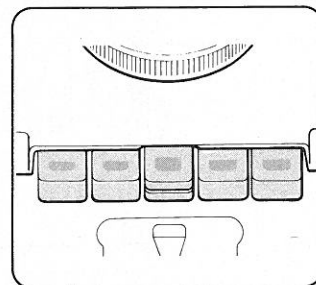
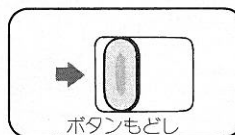
引返し

 上記以外のときに〈ひらあみ〉に合わせます。

ひらあみ

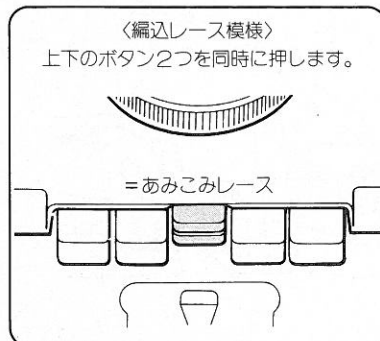
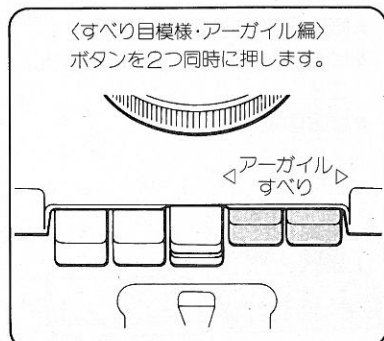
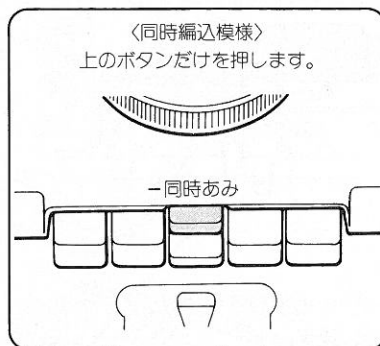
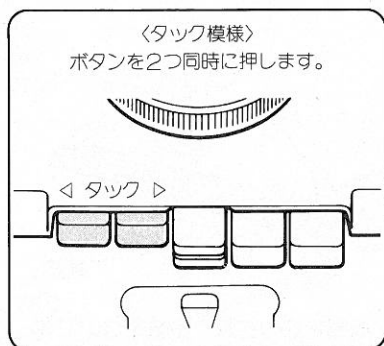
● ボタンもどしレバー

右方向へ押しすと、セットされたカムボタンがもどります。

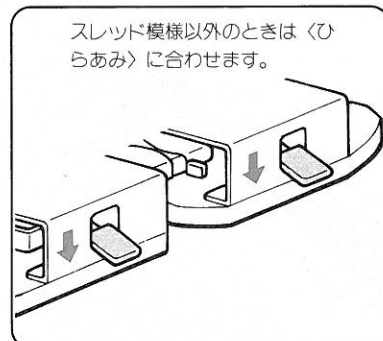
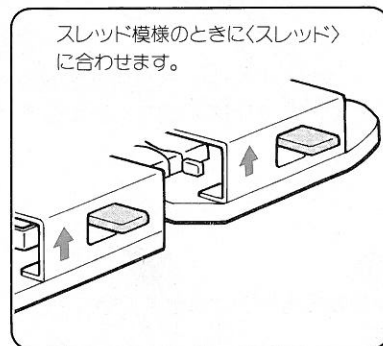


● カムボタン

模様編のときに使うボタンでいっぱい押しすと押された位置でロック(止まる)します。2つのボタンを押すときには同時に押ししてください。



● スレッドレバー



※カムボタンの〈あみこみレース〉と他のカムボタンを同時に押さないでください。

● 選針切替つまみ

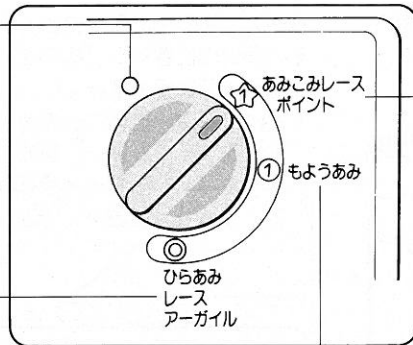
キャリジはずし

編地の途中でキャリジをはずすときに合わせます。

ひらあみ・レース

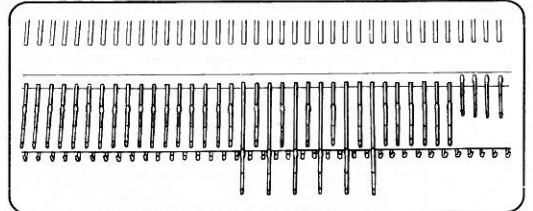
平編・レース模様・アーガイル編を編むときに合わせます。

☆選針切替つまみがくもようあみ①くポイント・あみこみレース☆)になっているときは、選針切替つまみをくひらあみ・レース・アーガイル)にセットするだけで押されているカムボタンは、自動的にもどります。



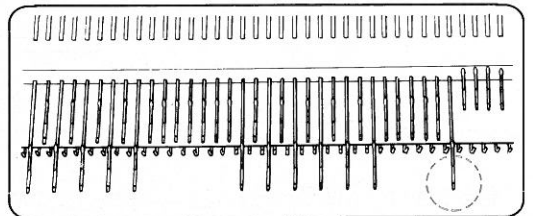
あみこみレース・ポイント☆

端針が模様に応じて選針されます。おもに部分的に模様を編むとき、または針抜き模様・編込レース模様を編むときに合わせます。



もようあみ①

模様の選針に関係なく、両端針が自動的にD位置に選針されます。おもに編地全体に模様を編むときに合わせます。

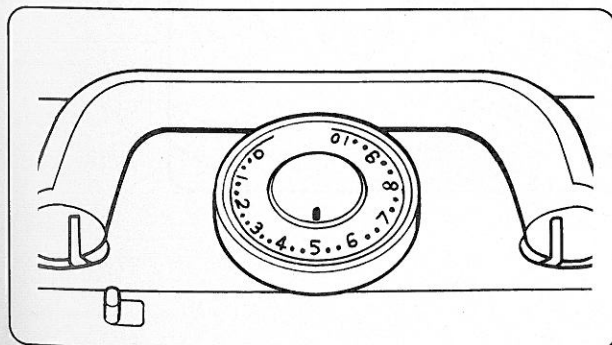


選針とは……

次の段に編む模様に応じて編針がB位置とD位置に分かれることです。

● 編目ダイヤル

編糸に応じて、編目の大きさを調節する役目をします。数字が大きくなるほど、編まれる編目は大きく(あらかなる)なります。編糸に応じて、ダイヤルの数字または・印をダイヤル中央部のキャップについている|印に合わせます。

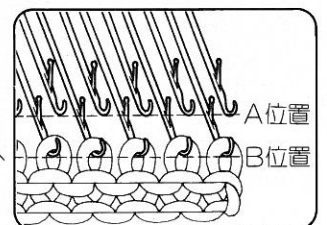


平編のときの標準編目ダイヤル

編糸タイプ	編目ダイヤル
極細	0 ~ 3
合細	3 ~ 5
中細	4 ~ 6
合太	7 ~ 10
並太(1目針抜き)	4 ~ 6

※1目針抜きとは

右図のように編針を1本おきに、A位置に下げた状態で編むことをいいます。並太タイプなどを編む場合に、風合いよく編むことができます。

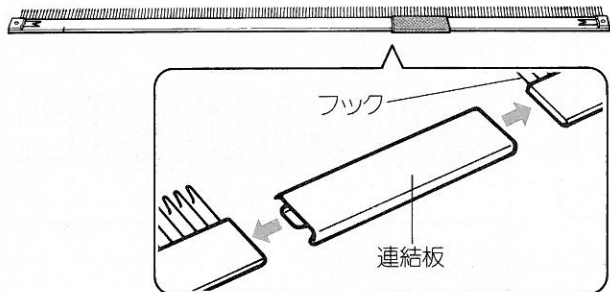


編む前の知識

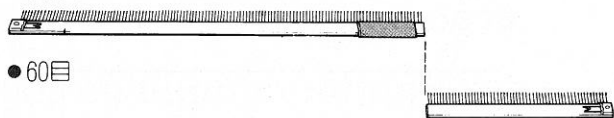
● 編出シ

連結板をはずして140目、60目の長さにも使い分けることができます。

● 200目



● 140目

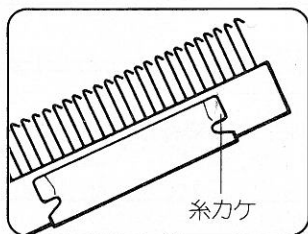


● 60目



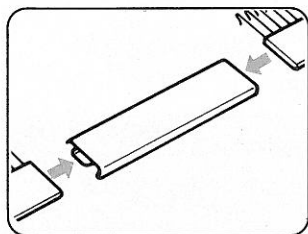
連結板の使い方

編出シを分けて使うとき



連結板を糸カケとして使用しますので、糸カケを手前にして編出シからはみ出さないように付けます。

編出シを連結して使うとき

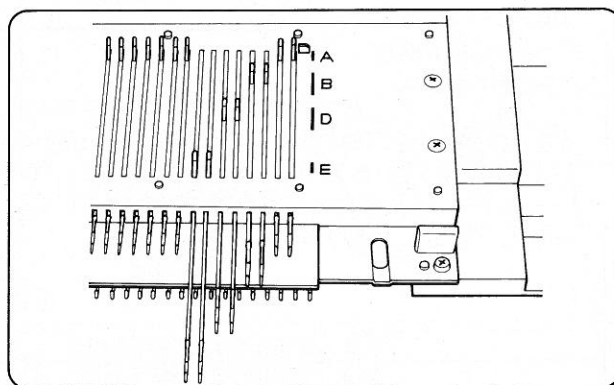


連結板で図のように糸カケをおこうにして連結します。

● 編針の位置

編機は、編針の位置によっていろいろな編み方ができます。その編針の位置をミソ板の左右の端に、A・B・D・Eの文字で示してあります。

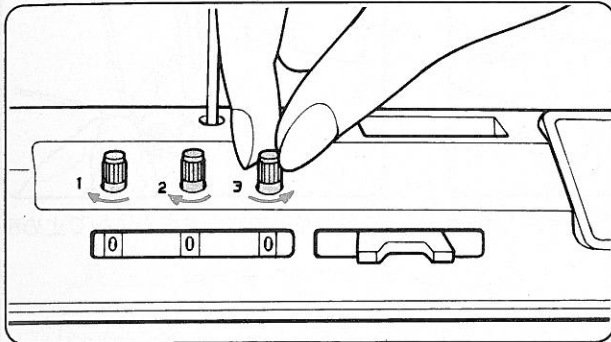
- A. あまない位置……キャリジを操作しても編めません。
- B. あむ位置……普通はこの位置で編みます。
- D. もよう位置……模様編の場合の選針位置です。
- E. 引返し位置……引返し編に使う位置です。



● 段数計

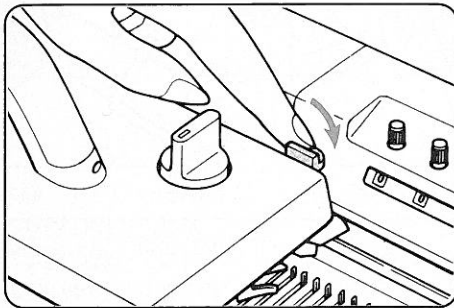
Kキャラジの操作によって編まれる段数を数字で知ることができる装置です。

数字をセットするには、上部のつまみを回して行います。000にセットするときは、左側のつまみから順に段数計の矢印にしたがって合わせます。

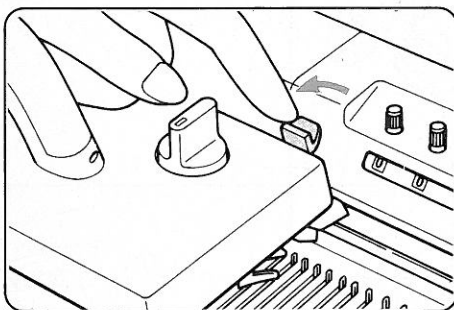


※段数計を使うときは、Kキャラジ右側後方の段数計レバーを下げておきます。必要のないときは上げておいてください。

〈使うとき〉

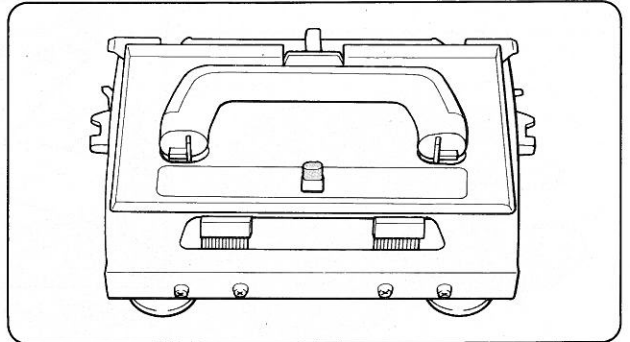


〈使わないとき〉



● Lキャラジ

Lキャラジは、自動的に選針し、目移しを行いレース目・タックレース目を作ります。



L切替つまみ



レース模様を編むときに〈レース〉に合わせます。

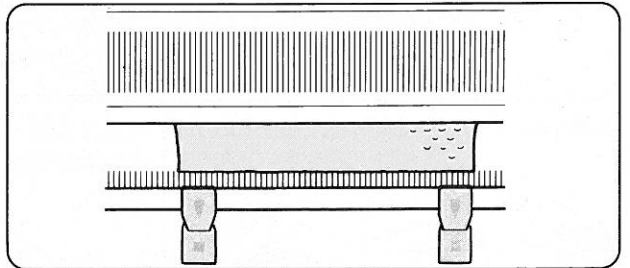


タックレース模様を編むときに〈タックレース〉に合わせます。

● カラーウェイト

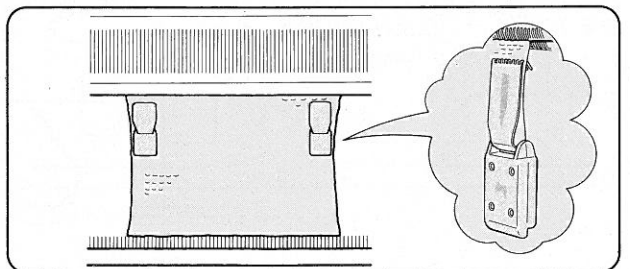
カラーウェイトは、編地の下がりをよくするために使用します。

●通常、編出しにかけて使用します。



編地の幅に対して左右均等にかけます。

●編地の両端の下がりが悪い場合、直接編地にかけて使用します。

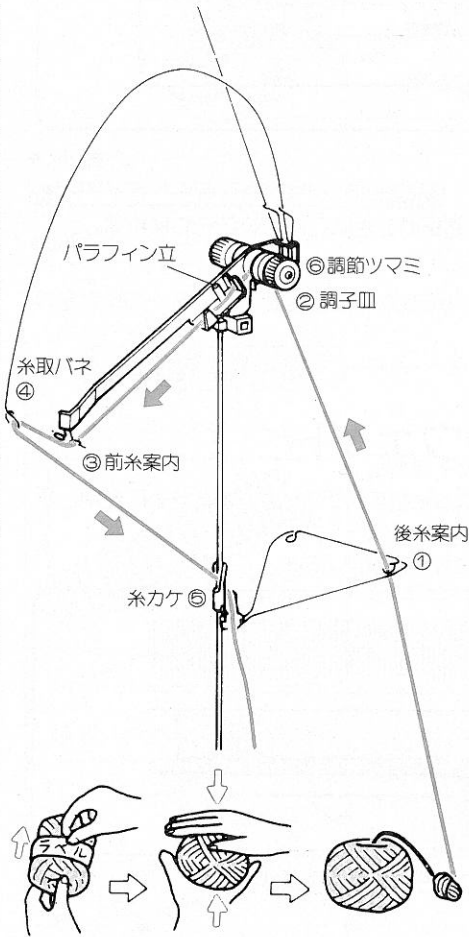


編み進むにしたがって、20段おきくらいに上にかけ替えます。

編機の基本操作

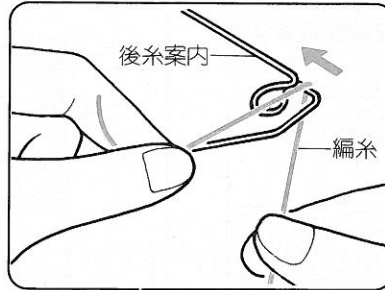
● **平編** 平編を編む場合の操作は、編機を扱うときの基本操作となりますので、よく覚えてください。

1. 編糸の通し方

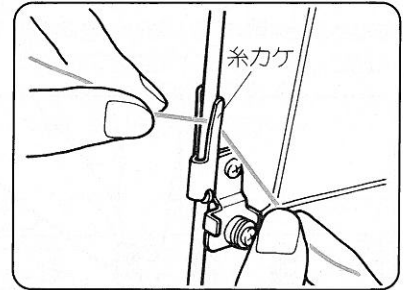


※ラベルが正しく読める状態で、中から編糸を引き出します。

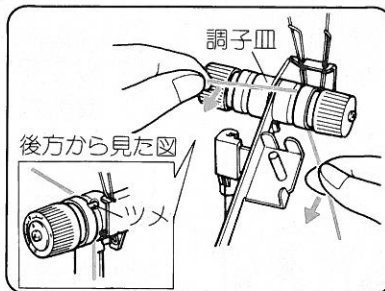
※編糸がスムーズに出ない場合は、糸玉の中に指を入れ、中心部分をさらに引き出します。



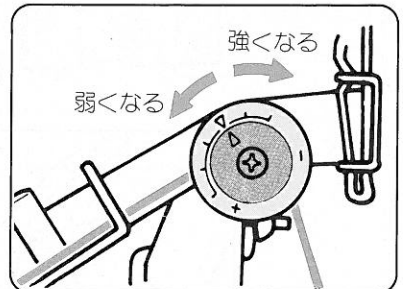
①後糸案内の右側の穴に外側から編糸を通します。



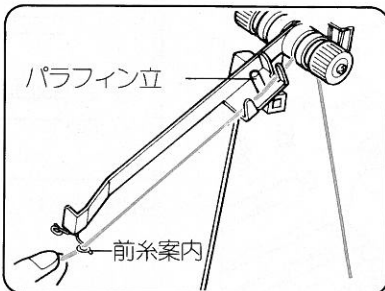
②糸端を糸カケにはさみ込んで止めます。



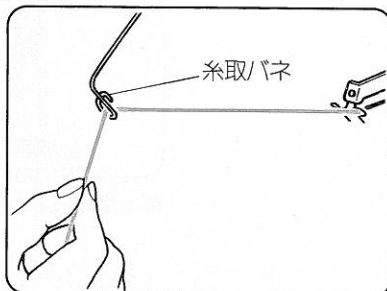
②後方から、編糸をツメの内側に通し、調子皿にはさみます。
(上図のように糸を持ち、手前へ引けばツメの内側に糸が入ります。)



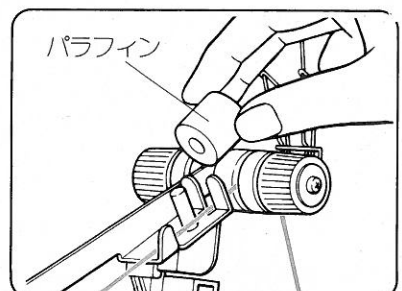
③調節ツマミを、編糸に応じて調節します。+側に回すと糸の引きが強くなり、-側に回すと弱くなります。
※中細毛糸は▼印に合わせ、太糸は一側、細めの糸は+側にします。



③糸をパラフィン立の上から引き、前糸案内に通します。



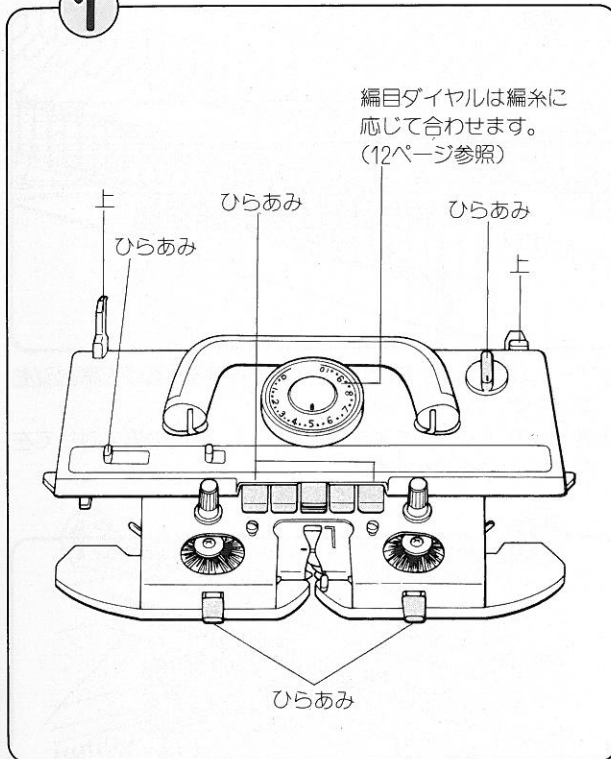
④糸取バネに通します。



※糸のすべりが悪いときは、部品箱から、パラフィンを取り出して、パラフィン立に立ててください。

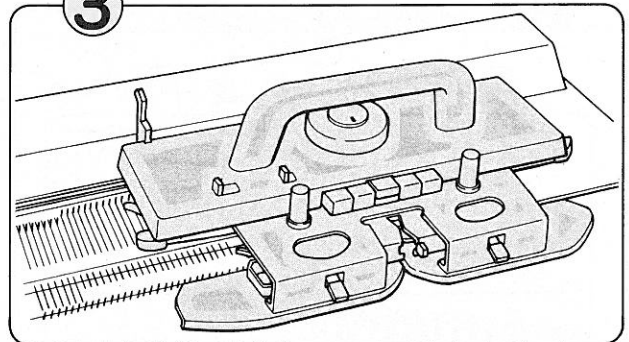
2. 編み始め方

1



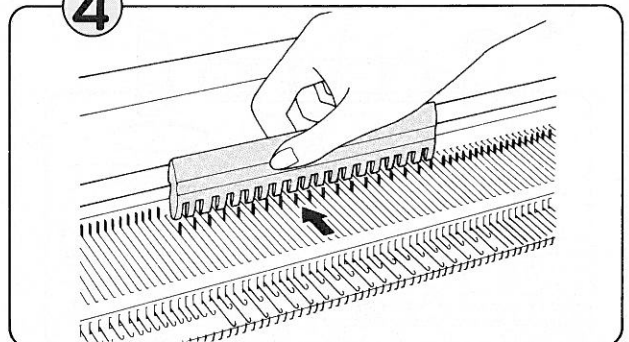
Kキャリジを写真のように平編の状態にセットします。

3



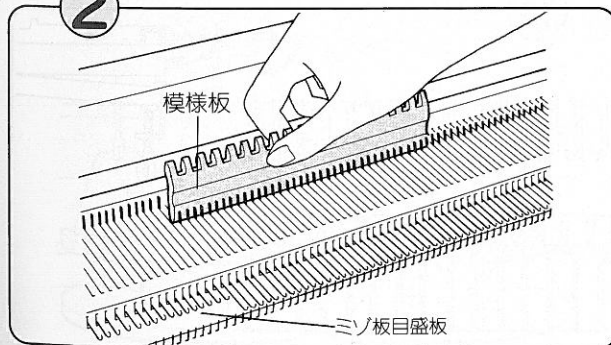
B位置に出した編針をそろえるため、Kキャリジを1~2回左右に動かし、ミノ板の右端に置きます。

4



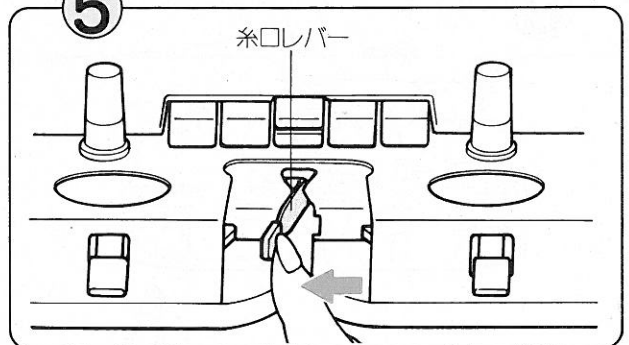
B位置に出した編針より左端の2本目の編針から、模様板の1/1側を使って1本おきにA位置に下げます。

2



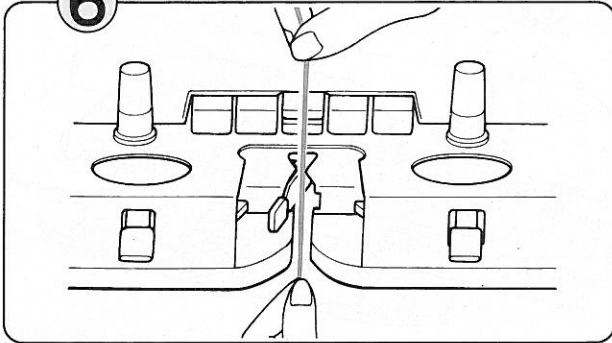
部品箱から模様板を取り出します。ミノ板中心(ミノ板目盛板についている目盛りの0の位置)から左右同数の編針を、模様板を使ってB位置(あむ位置)まで出します。

5



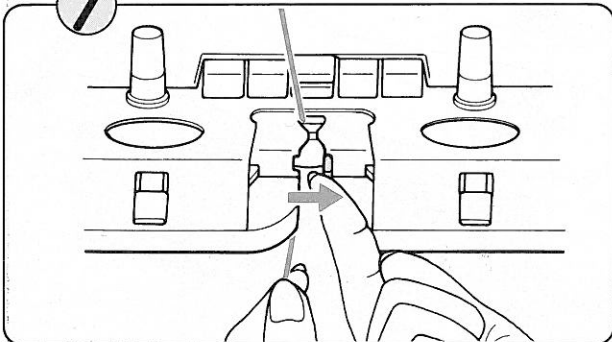
糸口レバーを左に開きます。

6



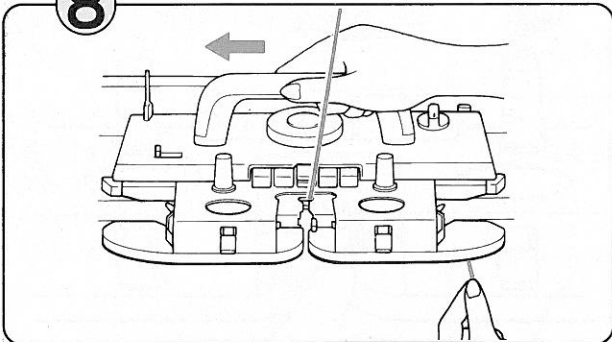
糸取装置に止めてある編糸をはずします。糸端を編地押えの下にして持ち、地糸口の奥に入れます。

7



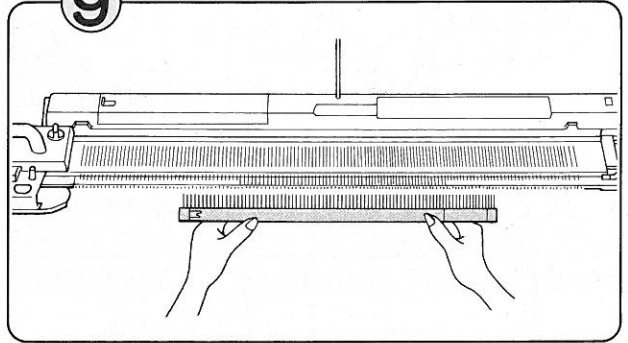
糸口に糸が入ったら、糸端を持ったまま、糸口レバーを右側(もとの位置)にもどします。

8



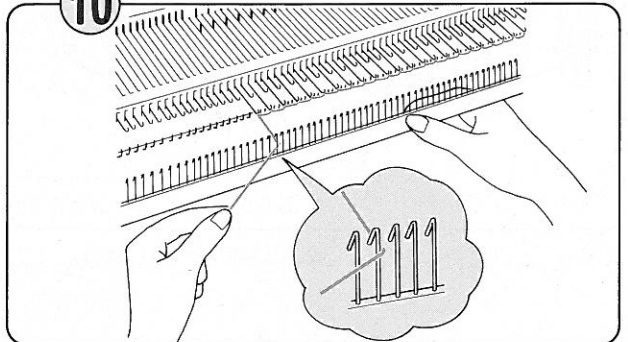
糸口に通した糸端をかるく真下に引くように指でつまみ、そのままの状態でもつかり左側に動かします。編糸が編針にかかったことを確認してから糸端を離し、左端まで動かします。

9



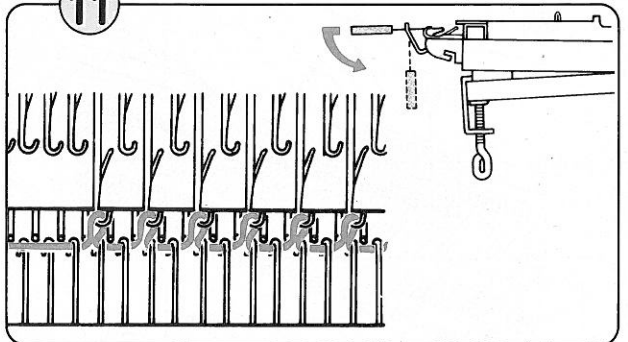
①ケースから編出シを取り出し、編地の幅に応じて編出シを選びます。(13ページ参照)
②編出シのフック部先端を編機側にし、編地の幅に対して左右均等な位置に持ちます。

10

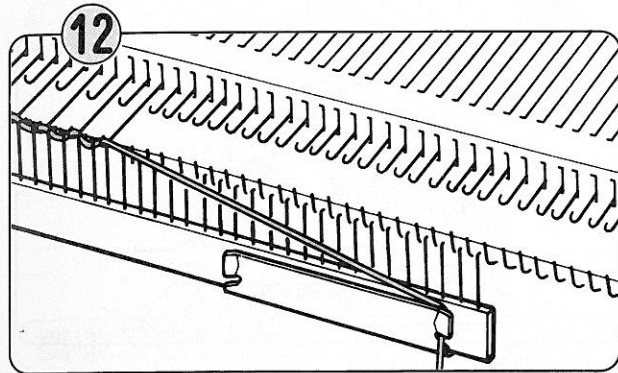


編まれていない編糸をつまんで手前に引き、編出シを下から入れます。

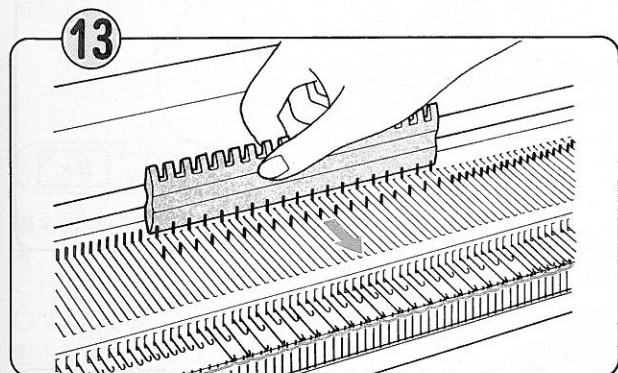
11



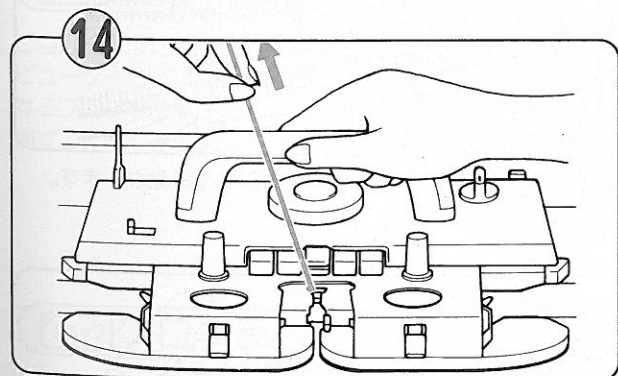
編出シを編機と水平にし、編まれた編糸に編出シのフックをかけ、下へ引きます。



12 右端の糸端は、編出シの糸カケにかけます。



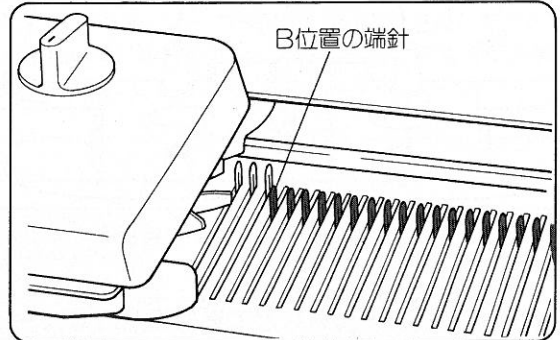
13 A位置にもどされている編針は、模様板を使ってB位置にそろえます。



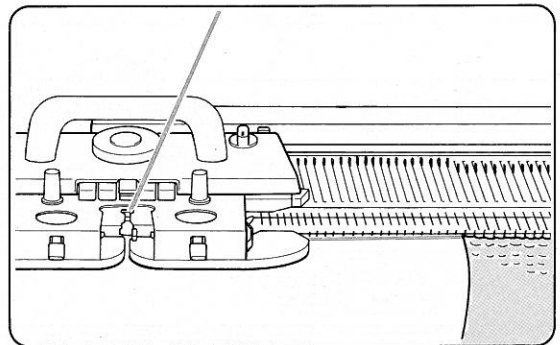
14 編糸を指でつまみ、かるく上に引き、編糸のたるみを取りながら、Kキャリジを右にゆっくり動かして1段編みます。編糸のたるみがなくなったら左手を放してください。

Kキャリジを動かす前に

- 以下の点に注意してください。

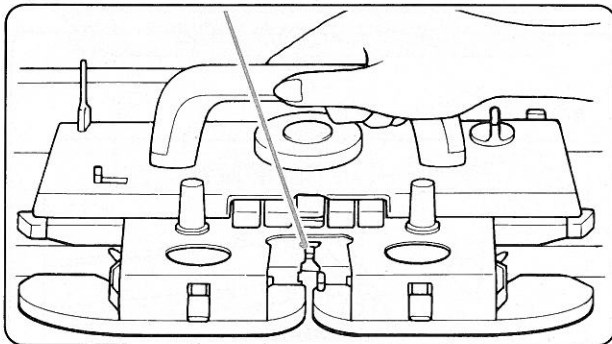


Kキャリジの折り返しは、進行方向側のB位置の端の編針がKキャリジの端から完全に抜けた位置から折り返します。



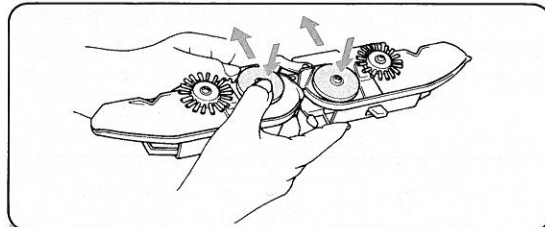
Kキャリジの折り返しは、B位置の端の編針とKキャリジの端との間を開け過ぎないようにしてください。編糸がたるむ原因になります。

3. 編み方



Kキャリジをそのまま左右に動かすと、平編が編めます。

綿・化繊レース糸などで編む場合には



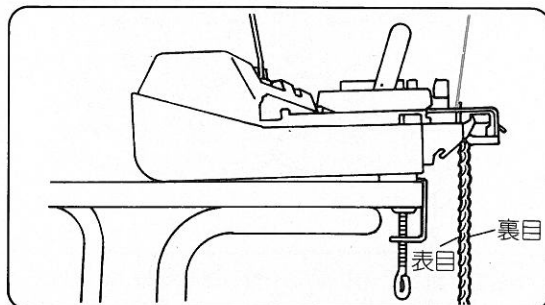
● 編地押えの裏にあるゴム車を作動位置に出してください。

- (1) 編地押えをKキャリジからはずし、裏返します。
- (2) 左右のゴム車を、押さえながら矢印の方向に出します。

※もどす場合には、出したときと反対方向に押しもどしてください。

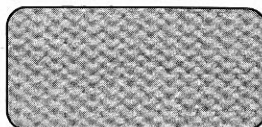
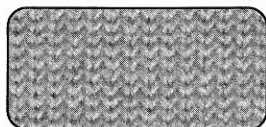
編地の表と裏

- 編地が編針にかかっているとき、手前に見える面を裏目、反対側の面を表目といいます。
- お好みにより表目、裏目のどちらも作品として使うことができます。

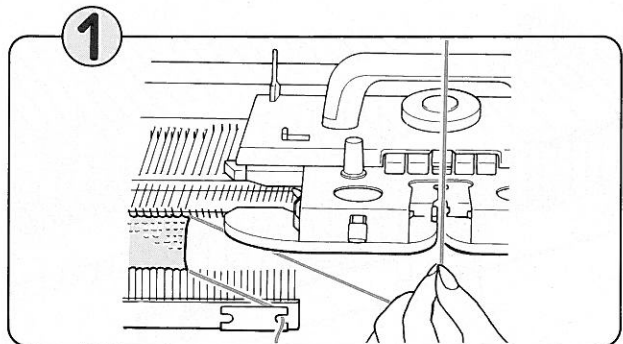


● 平編の表目

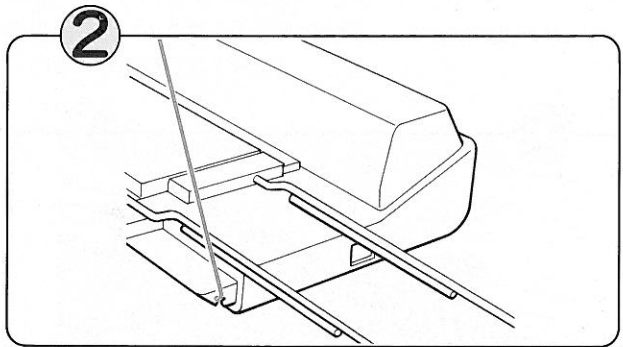
● 平編の裏目



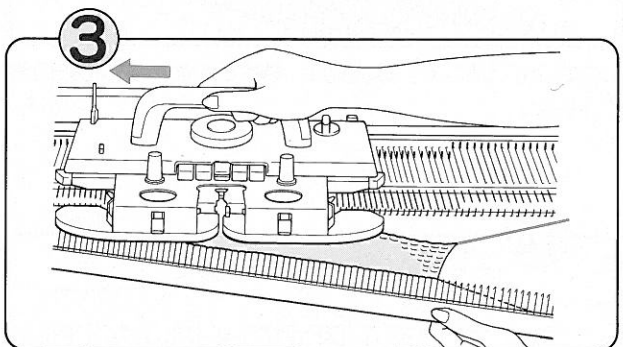
4. 編地のはずし方



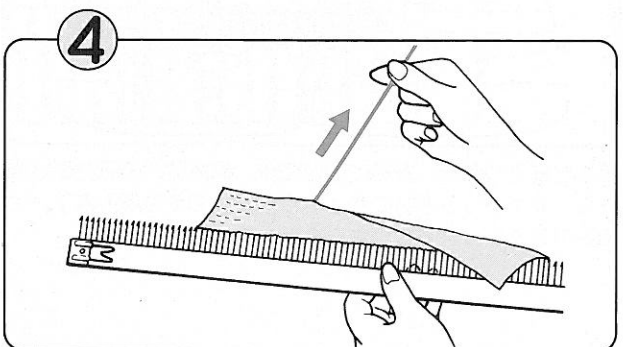
編糸を糸口からはずします。



編糸を糸カケに休めます。



編地を左手で持ちながら、Kキャリジを1段動かします。



編糸を引っばれば、かんたんにはずれます。

いろいろなプログラム



☆プログラムとは、編機のコンピューターに、編む人の意志を伝えるための手順のことをいいます。

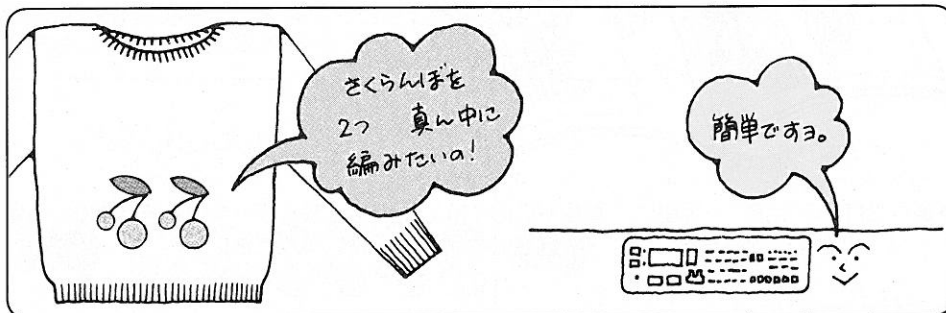
コンピューターは、555種類の模様を記憶していて、あなたほどの模様をどのように編みたいかインプット(指示)するだけで、簡単に編むことができます。

また、あなた自身で作られた模様など、コンピューターが記憶していない模様を編みたいときは、その模様をインプット(記憶)したり、または消したりできます。

その他、コンピューターはいろいろなはたらきをします。プログラムを正しくご理解の上、トピカルー3のすばらしい機能をお楽しみください。

模様プログラム

模様を編むときのプログラムです。模様を編地の中にどのように入れるかをインプット(指示)します。確認と訂正もできます。



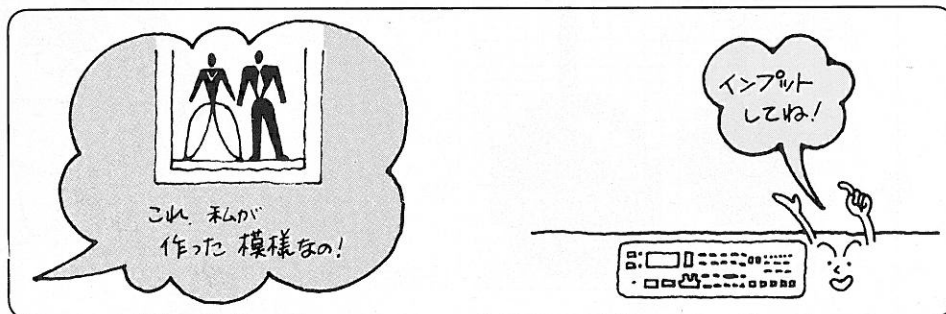
メモプログラム

編糸の切り替え位置などのメモを、編んでいるときに知らせてくれるようにインプットするプログラムです。訂正と消すこともできます。



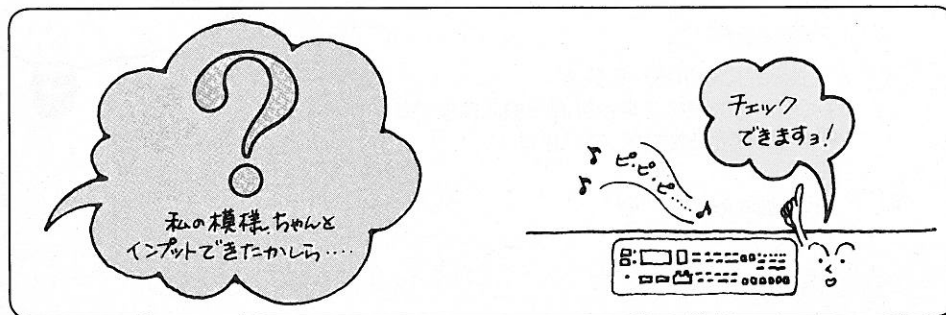
インプットプログラム

ご自分で作った創作模様をコンピューターにインプット(記憶)するプログラムです。消すこともできます。



チェックプログラム

インプットした創作模様の内容をランプまたはプザーでチェックするプログラムです。訂正もできます。



模様プログラム

● 模様の選び方

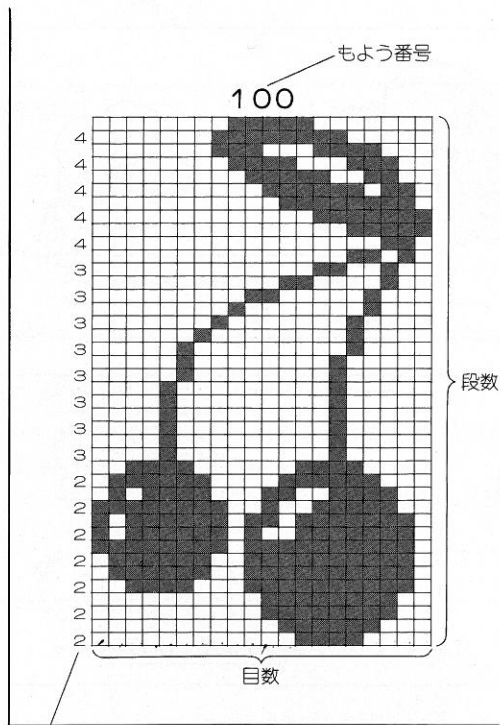
☆トピカルー3が記憶している555種類の模様(内蔵模様)は付属の模様集“夢あみもよう”から、もよう番号を選び、インプットするだけで編むことができます。



例えば……♪さくらんぼの模様を編むときにはもよう番号は〈100〉とインプットします。

●選んだ模様の“目数”・“段数”・“配色糸の切り替え位置”など模様データの内容が知りたい場合には、“夢あみもよう”うしろページのメモリーパターンにある、選んだもよう番号の図をご覧ください。

メモリーパターン

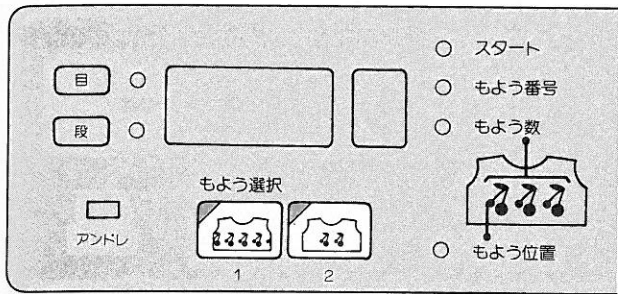


メモ表示窓に表示される数字
(さくらんぼの模様の場合は同時編込模様ですので配色糸の色区別を表しています)



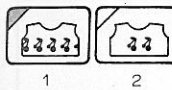
☆ご自分で創作した模様を編む場合には、その模様をインプットして編むことができます。くわしくは66ページ“創作模様のインプットプログラム”をご覧ください。

●もよう選択キーによる模様の表し方

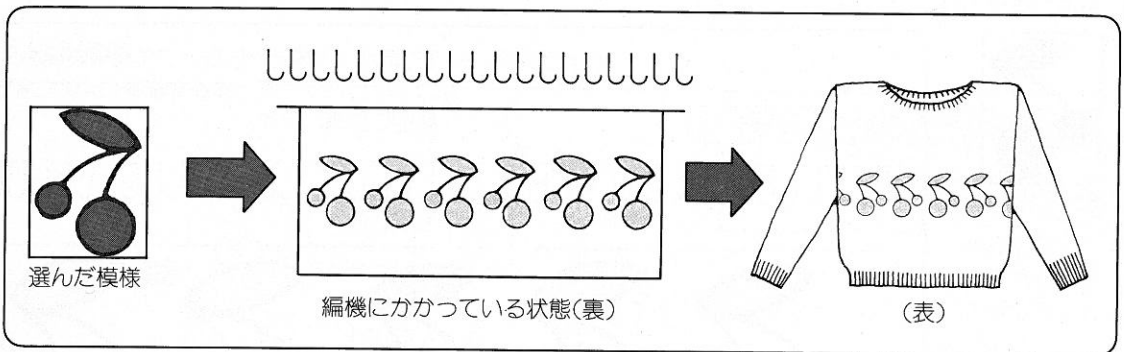


☆もよう選択キーの〈1〉または〈2〉のキーを選ぶことにより、次のように模様を編むことができます。

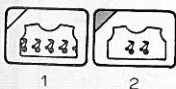
●もよう選択〈1〉キー



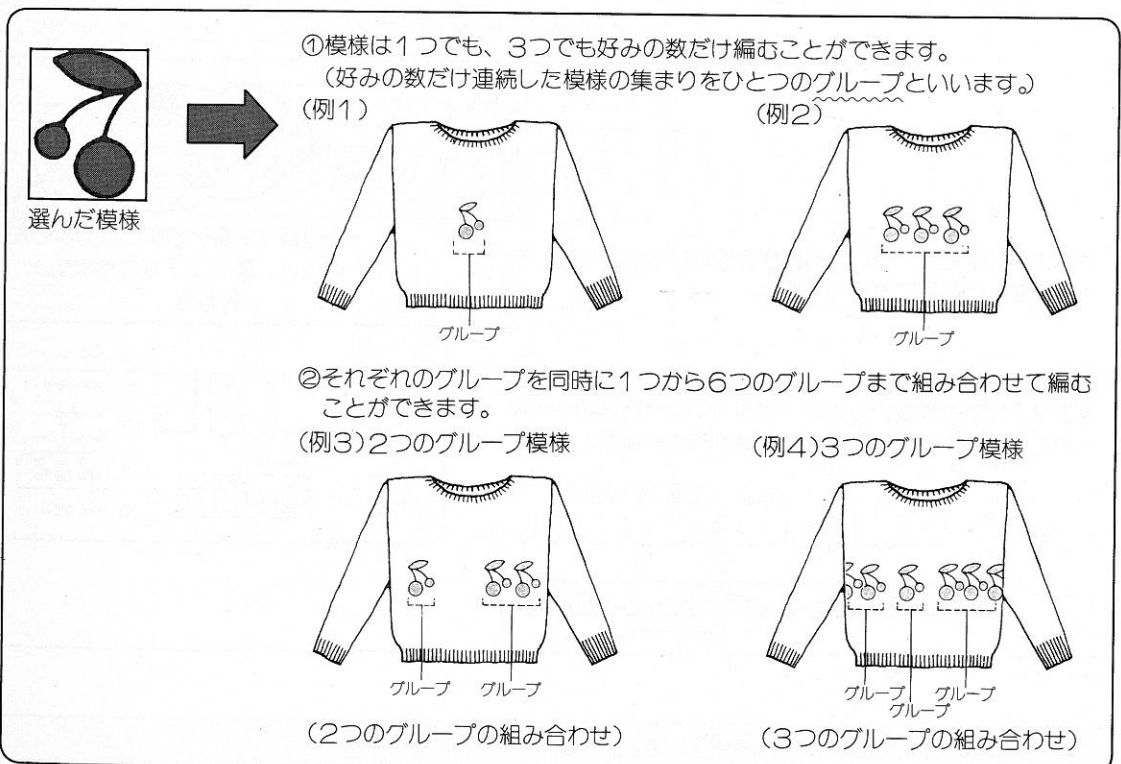
選んだ模様を編地の幅全体に連続して、編むことができます。
(模様プログラムの方法は23ページをご覧ください。)



●もよう選択〈2〉キー

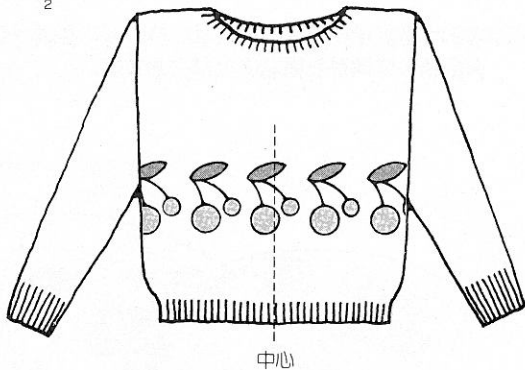


選んだ模様を好みの位置に好みの数だけ編むことができます。
(模様プログラムの方法は31ページをご覧ください。)



模様プログラム

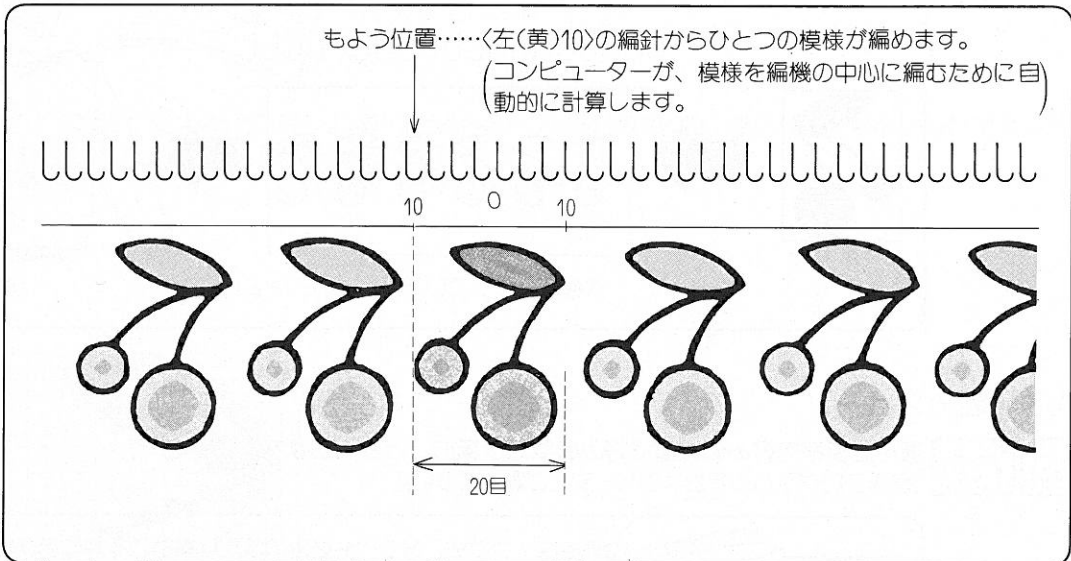
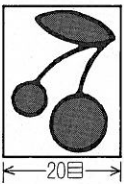
● もよう選択<1>の模様プログラム 編み方A



☆ひとつの模様が編機の中心になるように編地の幅全体に編られます。

☆選んだ模様のもよう番号をインプットするだけで、次のように模様を編むことができます。

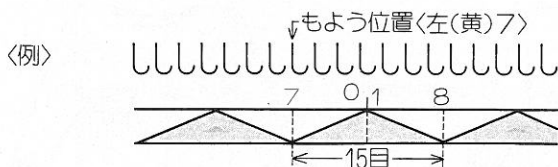
もよう番号<100>



もよう位置は
コンピューターに
まかせてね!

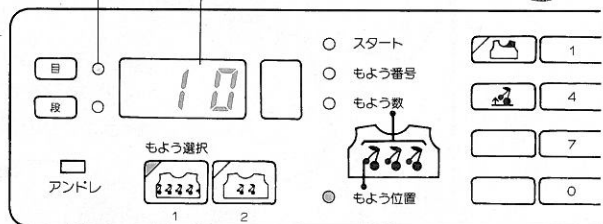
●もよう位置とは、ひとつの模様の始まりの位置(左端)で針位置と針番号で表示されます。

●模様の目数が奇数のときは、模様の中心が右(緑)1の編針に編めるように、もよう位置は計算されます。



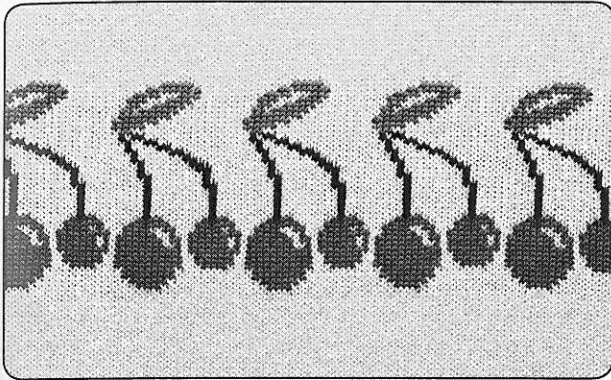
針位置 (針番号が中心(0)より左のとき、黄ランプがつかます)

針番号



☆もよう選択<1>の模様は(もよう番号)・(もよう位置)により決まります。

■模様プログラムの方法

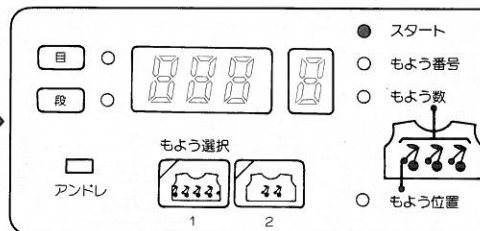
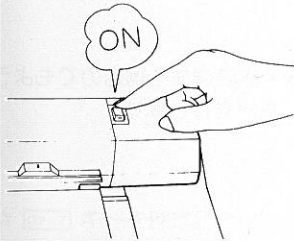


☆ここではもよう番号〈100〉を使用して説明します。



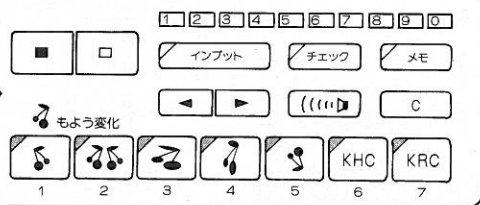
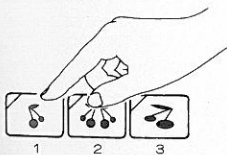
●模様プログラムの前に

①電源スイッチを〈ON〉にします。



スタートランプがつき、その他の表示は前に電源を〈OFF〉にしたときの状態になります。

②もよう変化キーをすべてOFF (ランプがついていない状態)にします。



*ランプがついていたらそのキーを押してOFFにします。

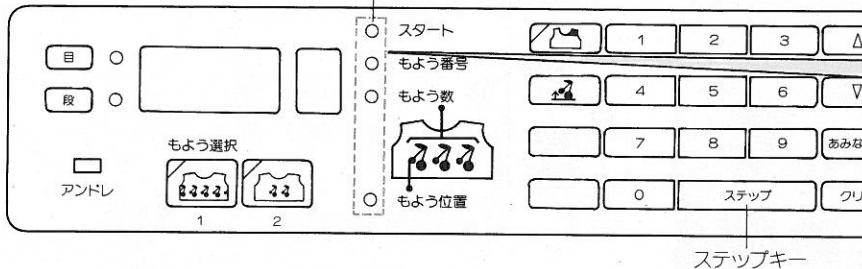
操作パネルの表示の意味

- ● スタート
 - ○ もよう番号
 - ○ もよう数
 - ○ もよう位置
 - ● スタート
 - ○ もよう番号
 - ○ もよう数
 - ○ もよう位置
- スタート
これから、模様プログラムができることを表しています。

プログラム

●模様プログラム

ステップランプ

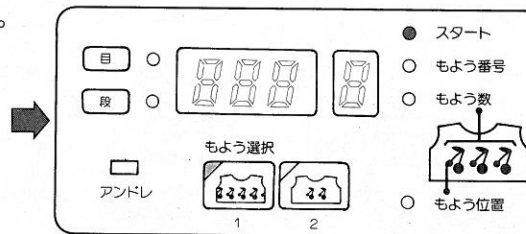
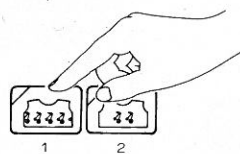


始めにもよう選択キーを押したら、あとは [ステップ] キーを押すごとに、ステップランプがついて、インプットの手順を知らせます。

♥模様プログラムの途中で、もう一度始めからインプットしたいときは……電源スイッチを(OFF)にしてから(ON)にするとスタートランプがつき、(ステップ)にもどります。

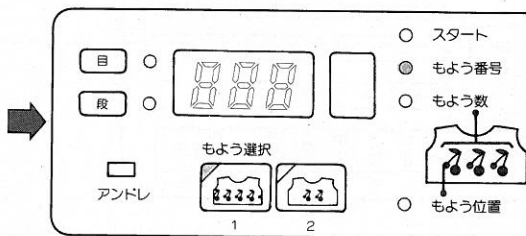
ステップ1 もよう選択キーを選びます。

もよう選択<1>キーを押します。



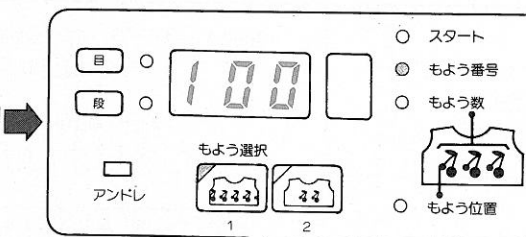
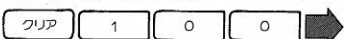
ステップ2 もよう番号を選びます。

①ステップキーを押します。



もよう番号ランプがつき、以前にインプットされたもよう番号が表示されます。

②クリアキーを押して表示を消してからもよう番号<100>をインプットします。



操作パネルの表示の意味

●編地の幅全体に模様を編むのも、選択<1>キーを押します。

○同つもよう番号でも、もう一度インプットしてください。



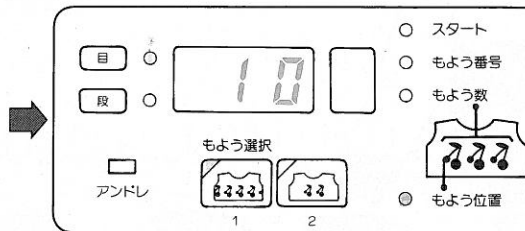
♥数字キーを押しまちがえたら……[クリア]キーを押して表示を消してから正しい数字をインプットします。

ステップ3

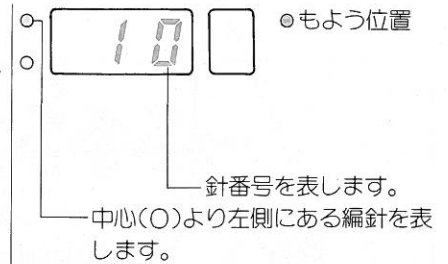
もよう位置を確認します。

ステップキーを押します。

ステップ



もよう位置ランプがつき、中心の模様の左端が
く左(黄)10と表示されます。
(23ページの上図参照)

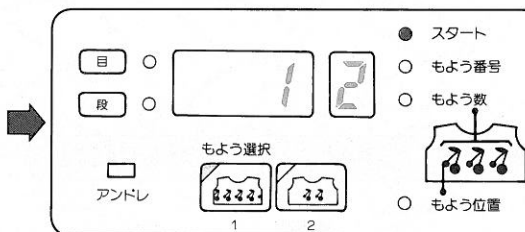


ステップ4

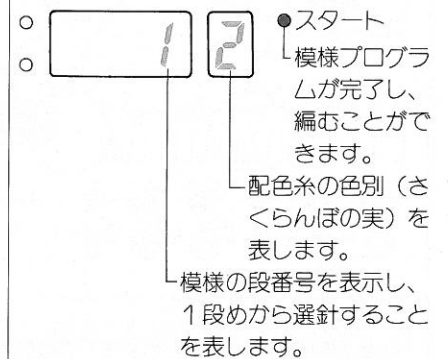
模様プログラムを終わります。

ステップキーを押します。

ステップ



スタートランプがつき、模様プログラムは完了
です。



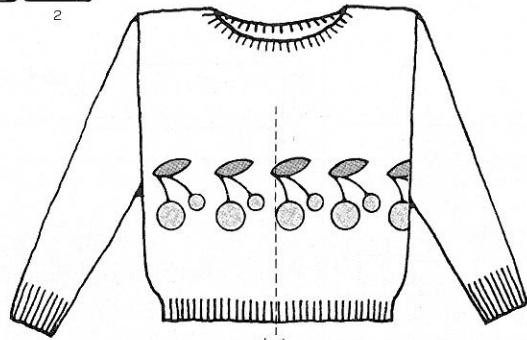
☆ [ステップ] キーを押すごとに、プログラムの内容をインプットした順に確認することができます。(詳しくは42ページをご覧ください。)

☆ 模様の編み方は101ページをご覧ください。



模様プログラム

● もよう選択<1>の模様プログラム (編み方B)



☆もよう位置を変更すれば、模様をお好きなように横にずらすことができます。

● もよう選択<1>のもよう位置

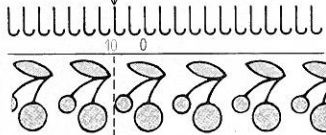
もよう番号<100>

☆もよう位置とは、ひとつの模様の始まりの位置(左端)で、模様はその左右に繰り返されます。

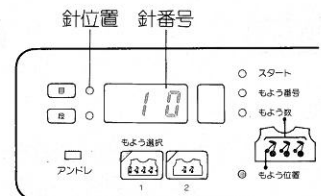


☆もよう選択<1>のもよう位置は、もよう番号をインプットすると模様の中心が編機の中心に編まれるように自動的に計算され、表示されます。しかし、その表示を[消]キーで消して、新しい針位置と針番号をインプットすれば好みのもよう位置に変更できます。

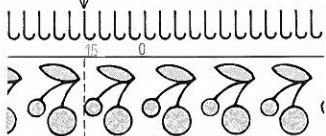
もよう位置(コンピューターがセットします)



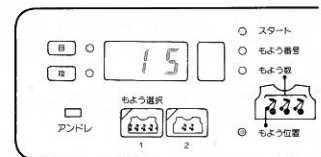
コンピューターが自動的に計算した<もよう位置>です。



もよう位置(あなたが決めます)

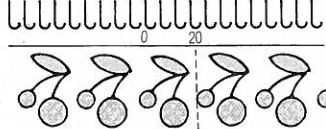


<もよう位置>は自由に変更できます。

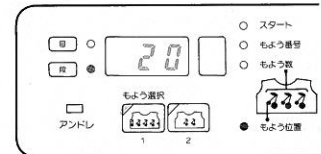


……<左(黄)15>をもよう位置としてインプットした場合

もよう位置



……<右(緑)20>をもよう位置としてインプットした場合



もよう位置のインプット(針位置と針番号)

●針番号は左側は黄色、右側は緑色の針番号で表示されています。プログラムの場合には[黄]・[緑] (針位置キー)で区別します。

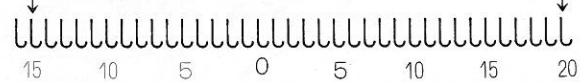
●プログラムの手順は針位置ランプが点滅しているときに、黄番号は[黄]キーを、緑番号は[緑]キーを押し、その後針番号を数字キーでインプットします。

(例えば黄番号15の場合[黄]・[1]・[5])

<例>

[黄] [1] [5]

[緑] [2] [0]

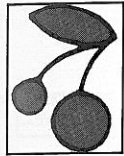


☆もよう選択<1>の模様は[もよう番号]・[もよう位置]により決まります。

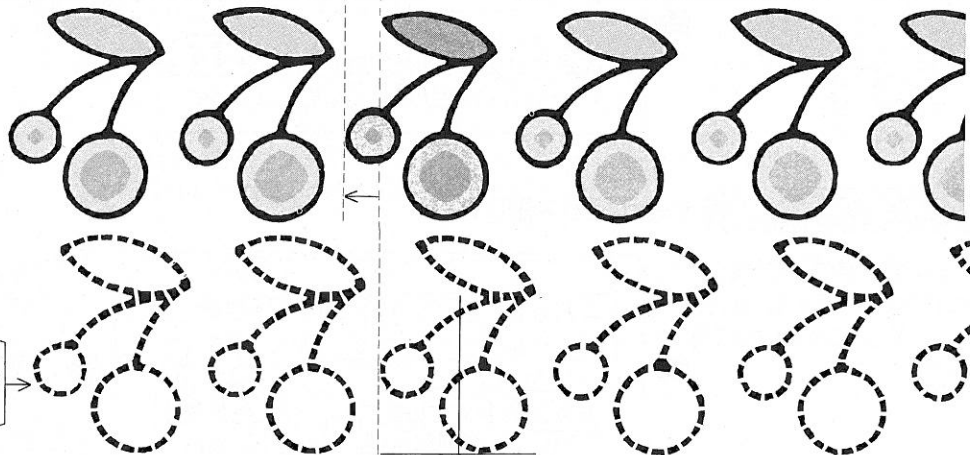
■模様プログラムの方法

例題 もよう位置を〈黄15〉に変えてインプットします。

もよう番号〈100〉



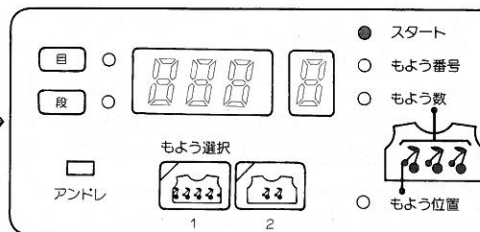
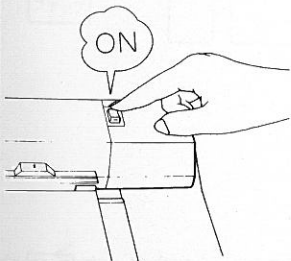
↓もよう位置……〈黄15〉の編針からひとつの模様を編みます。



〔コンピューターが計算したもよう位置で編む場合〕

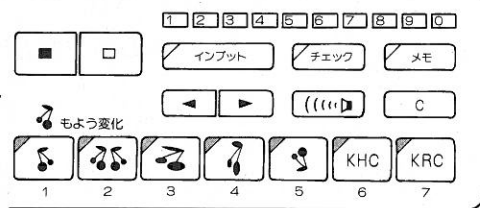
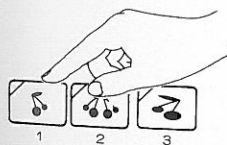
●模様プログラムの前に……

①電源スイッチを〈ON〉にします。



スタートランプが付き、その他の表示は前に電源を〈OFF〉にしたときの状態になります。

②もよう変化キーをすべてOFF (ランプがついていない状態)にします。



※ランプがついていたならそのキーを押してOFFにします。

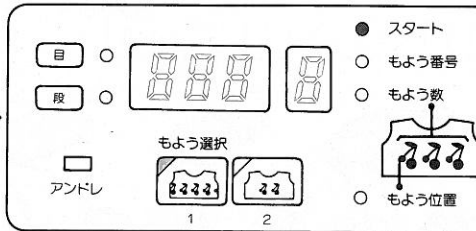
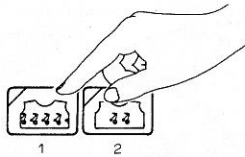
操作パネルの表示の意味

- []
- []
- スタート
- もよう番号
- もよう数
- []
- もよう位置
- スタート
- これから、模様プログラムができることを表しています。

● 模様プログラム

ステップ1 もよう選択キーを選びます。

もよう選択<1>キーを押します。



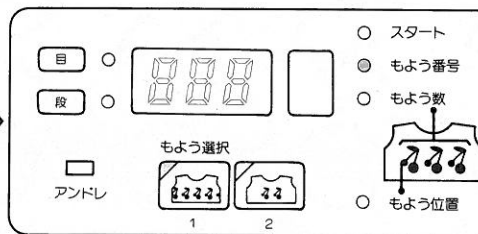
操作パネルの表示の意味

- 編地の幅全体に模様を編むので もよう選択<1>キーを押します。

ステップ2 もよう番号を選びます。

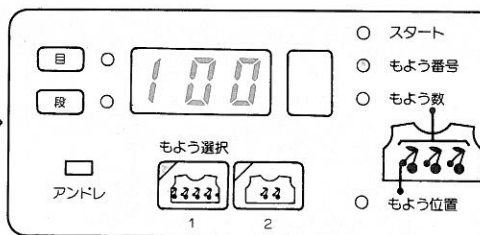
①ステップキーを押します。

ステップ



もよう番号ランプがつき、以前にインプットされたもよう番号が表示されます。

②クリアキーを押して表示を消してから、もよう番号<100>をインプットします。



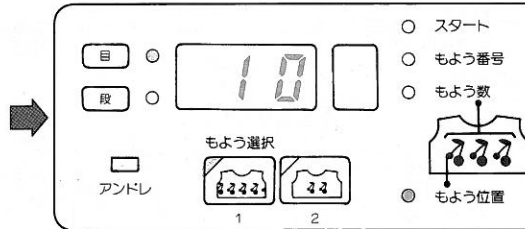
— 同じもよう番号でも、もう一度インプットしてください。



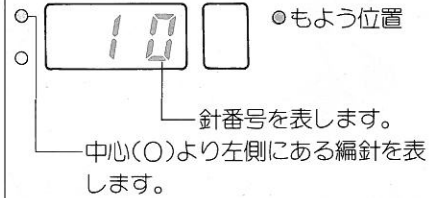
ステップ3 もよう位置をインプットします。

①ステップキーを押します。

ステップ

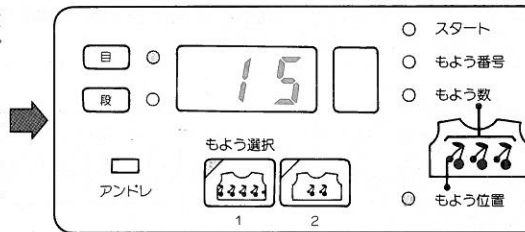


もよう位置ランプがつき、模様を中心に編むときのもよう位置は<黄10>と表示されます。



②クリアキーを押します。(表示は消え、黄ランプと緑ランプは点滅します)もよう位置の針番号<黄15>をインプットします。

クリア 黄 1 5

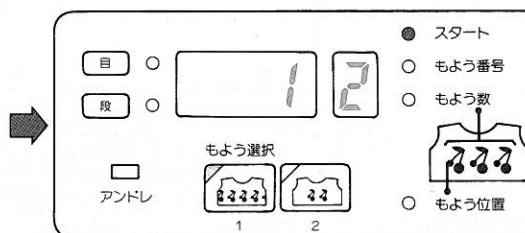


もよう位置ランプがついているときにもよう位置の針番号を変更すれば好みの位置に模様を横にずらすことができます。

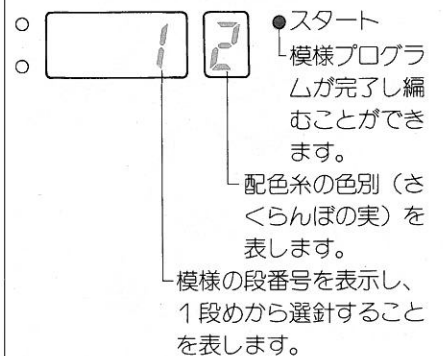
ステップ4 模様プログラムを終わります。

ステップキーを押します。

ステップ



スタートランプがつき、模様プログラムは完了です。



☆ **ステップ** キーを押すごとにプログラムの内容をインプットした順に確認することができます。(詳しくは42ページをご覧ください。)

☆ 模様の編み方は101ページをご覧ください。

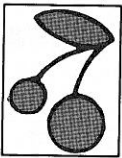
模様プログラム

● もよう選択<2>の模様プログラム

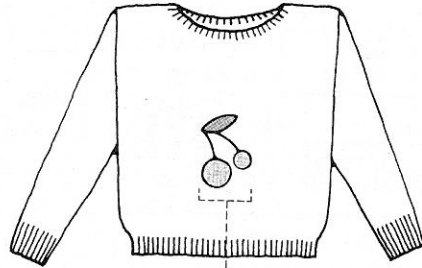
■ グループ模様

● ひとつのグループとは……

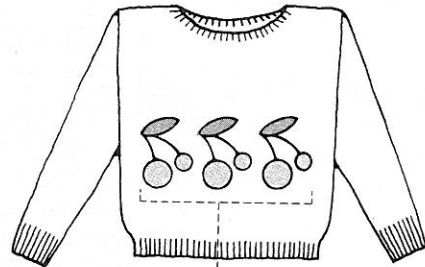
選んだ模様



- 模様は1つでも3つでも、好みの数だけ編めます。
- 好みの数だけ連続した模様の集まりをひとつのグループといいます。



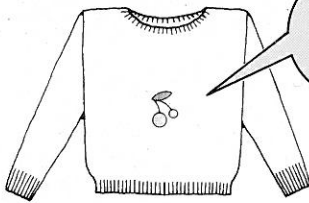
グループ



グループ

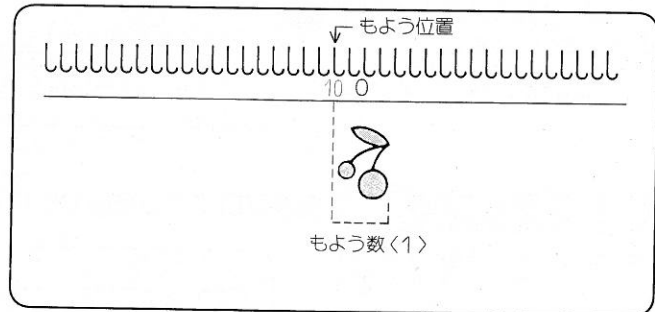
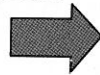
☆もよう選択<2>では、1つのグループ模様から、6つのグループ模様まで組み合わせて編むことができます。
☆それぞれのグループ別に<もよう数>と<もよう位置>をインプットします。

(1つのグループ模様)

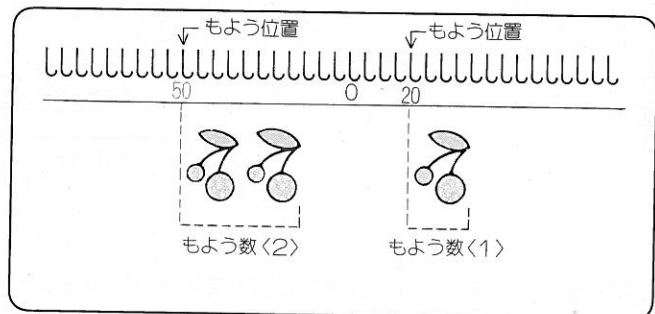
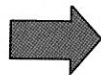
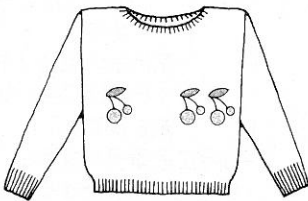


(編地の表)

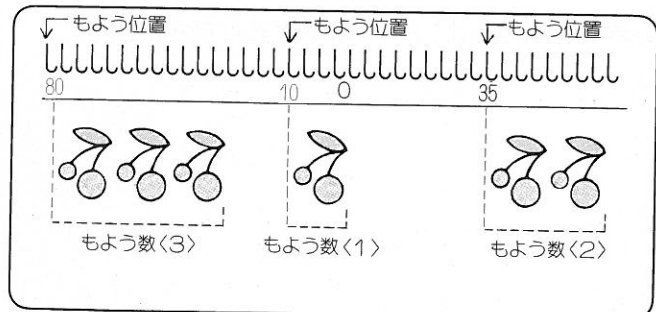
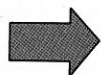
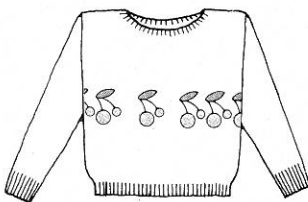
編機にかかっているときは、模様の左右の向きは逆になります。



(2つのグループ模様)



(3つのグループ模様)

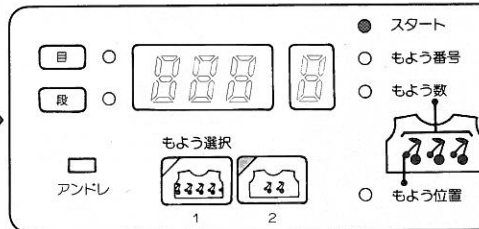
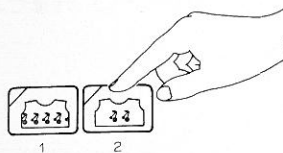


☆どのグループからインプットするかは自由です。始めに<もよう数>と<もよう位置>をインプットするグループをグループ1、2番めにインプットするグループをグループ2と、インプットする順にグループ番号が決まります。

☆模様プログラムの手順を見てみましょう。

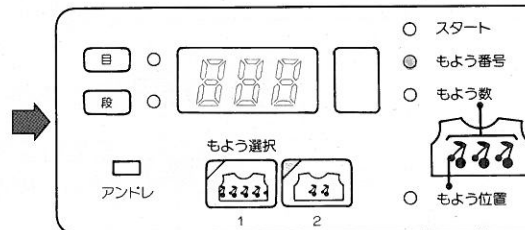
もよう選択<2>の模様プログラムは1つのグループ模様から6つのグループ模様まで同じです。

①もよう選択キーを選びます。



②もよう番号を選びます。

ステップ

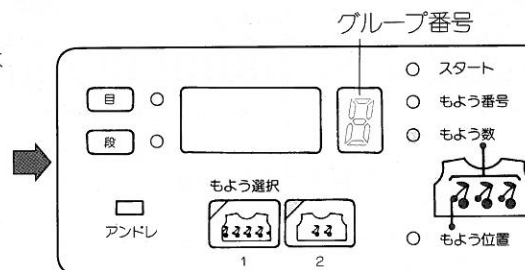


もよう番号ランプがいたらもよう番号をインプットします。

③それぞれのグループの〈もよう数〉をインプットします。

ステップ

グループの数だけ繰り返します。

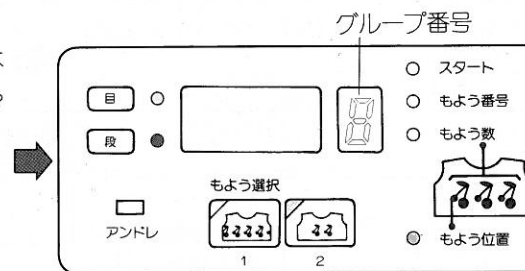


もよう数ランプがいたらメモ表示窓に表示されるグループの〈もよう数〉をインプットします。

※〈もよう数〉を〈0〉とインプットすると模様プログラムは終わります。(例えば、グループ2の〈もよう数〉を〈0〉とインプットすれば1つのグループ模様のプログラムが完了です。)

④それぞれのグループの〈もよう位置〉をインプットします。

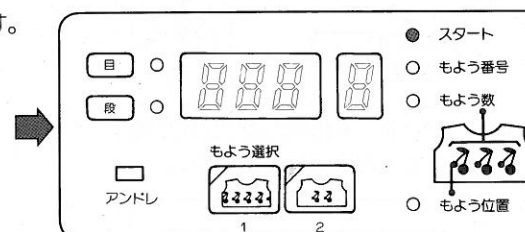
ステップ



もよう位置ランプがいたらメモ表示窓に表示されているグループの〈もよう位置〉をインプットします。

⑤模様プログラムを終わります。

ステップ



スタートランプがいたら模様プログラムは完了です。

☆もよう選択<2>の模様はもよう番号・もよう数・もよう位置により決まります。

模様プログラム

● もよう選択<2>の模様プログラム 1つのグループ模様

■ 模様プログラムの方法



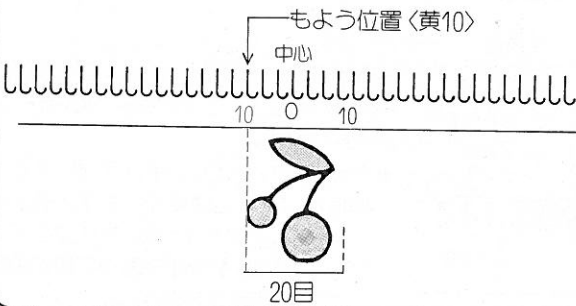
☆ここではもよう番号<100>を使用して、説明します。



←20目→

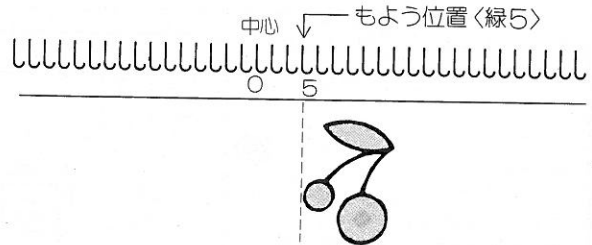
編み方A

例題 模様を中心にひとつ編みます。



編み方B

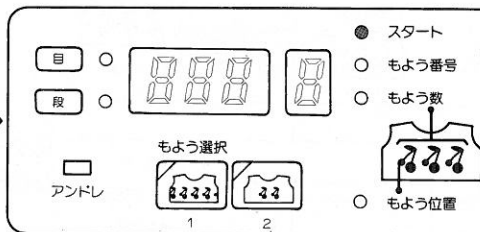
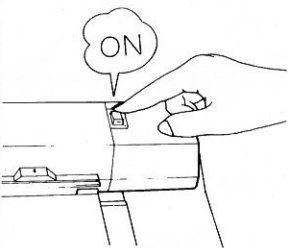
例題 模様位置を<緑5>に変えてインプットします。



※(編み方A)も(編み方B)も、模様プログラムの方法は同じですので、下記のように進みます。

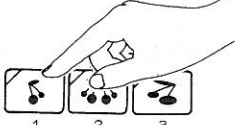
● 模様プログラムの前に……

①電源スイッチを<ON>にします。

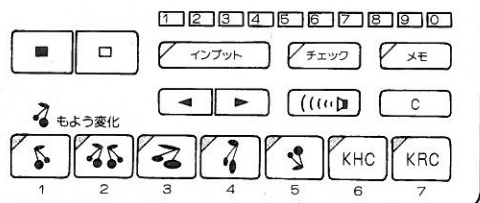


スタートランプがつき、その他の表示は前に電源を<OFF>にしたときの状態になります。



②もよう変化キーをすべてOFF (ランプがついていない状態)にします。



※ランプがついていたらそのキーを押してOFFにします。



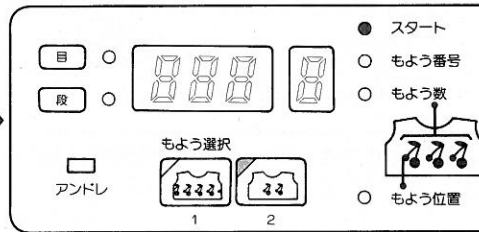
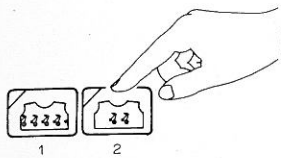
操作パネルの表示の意味

○   ● スタート
これから、模様プログラムができることを表しています。

● 模様プログラム

ステップ1 もよう選択キーを選びます。

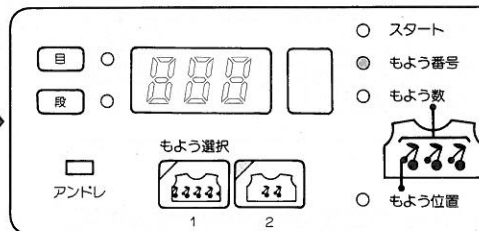
もよう選択<2>キーを押します。



ステップ2 もよう番号を選びます。

①ステップキーを押します。

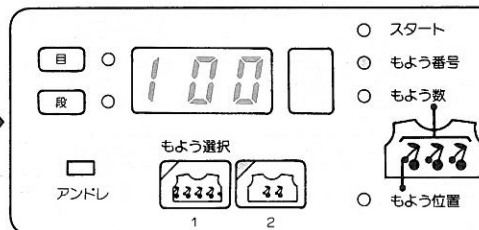
ステップ



もよう番号ランプがつき、以前にインプットされたもよう番号が表示されます。

②クリアキーを押して、表示を消してから、もよう番号<100>をインプットします。

クリア 1 0 0



同じもよう番号でも、もう一度インプットしてください。



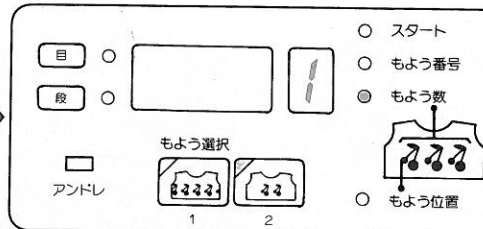
操作パネルの表示の意味

- グループ模様を編むときは、もよう選択<2>キーを押します。

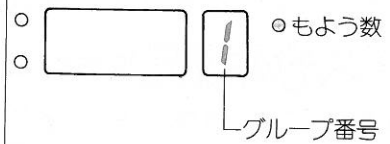
ステップ3 グループ1のもよう数をインプットします。

①ステップキーを押します。

ステップ

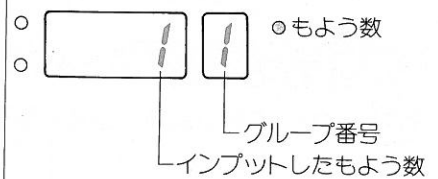
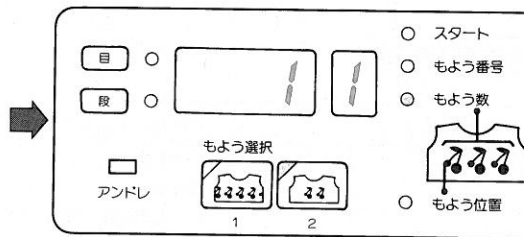


もよう数ランプがつき、グループ1の模様をいくつ編むかきいています。



②模様はひとつ編みますので「1」とインプットします。

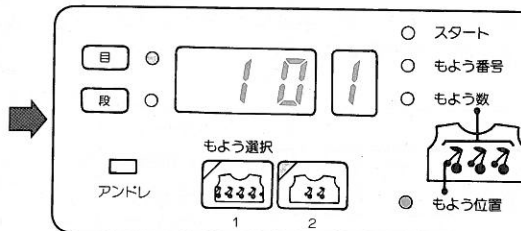
1



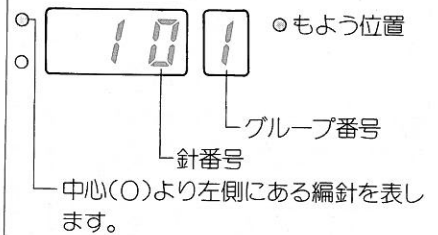
ステップ4 グループ1のもよう位置をインプットします。

①ステップキーを押します。

ステップ



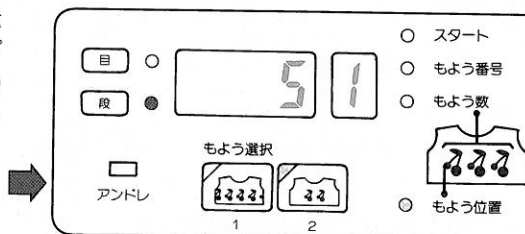
もよう位置ランプがつき、グループ1の模様を中心に編むときのもよう位置は「黄10」と表示されます。



②編み方A ●模様を中心に編むとき
編み方B ●そのまま(ステップ5)へ進みます。

●模様をずらすとき
クリアキーを押します。(表示は消え、黄ランプと緑ランプは点滅します)もよう位置の針番号「緑5」をインプットします。

クリア 緑 5

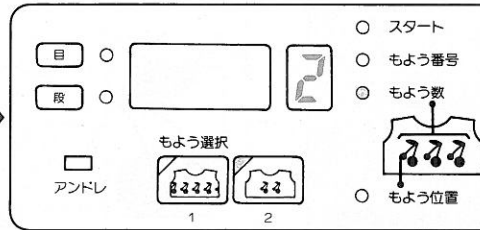


●もよう位置ランプがついているときにもよう位置の針番号を変更すれば好みの位置に模様を横にずらすことができます。

ステップ5 グループ2のもよう数をインプットします。

①ステップキーを押します。

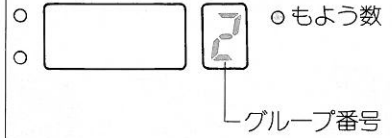
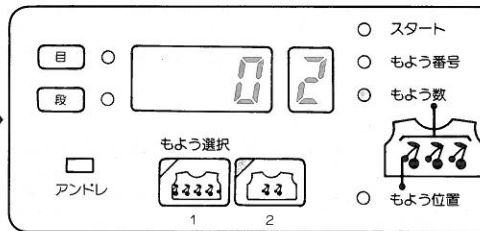
ステップ



もよう数ランプがつき、グループ2の模様をいくつ編むかきいています。

②グループ2の模様は編みませんでく0>とインプットします。

0

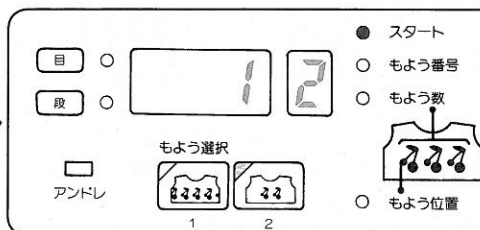


●1つのグループ模様の模様プログラムを終わるときには、グループ2のもよう数を<0>とインプットします。

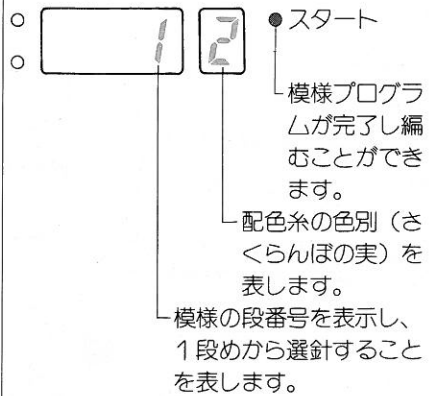
ステップ6 模様プログラムを終わります。

ステップキーを押します。

ステップ



スタートランプがつき、模様プログラムは完了です。



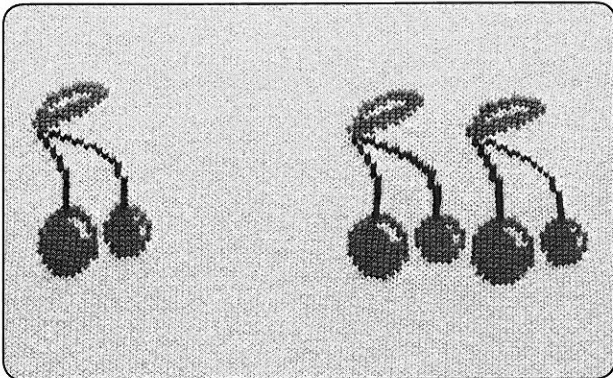
☆ **ステップ** キーを押すごとにプログラムの内容をインプットした順に確認することができます。(詳しくは43ページをご覧ください。)

☆ 模様の編み方は104ページをご覧ください。

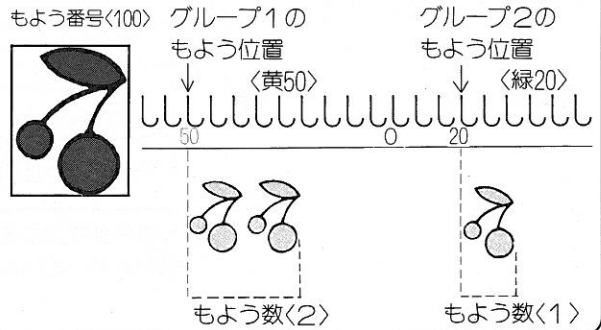
模様プログラム

● もよう選択<2>の模様プログラム (2つのグループ模様)

■ 模様プログラムの方法

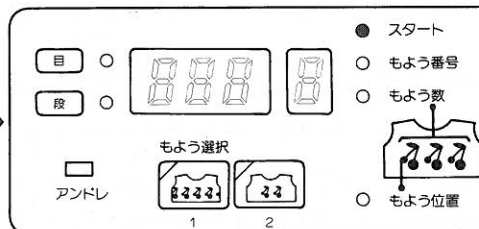
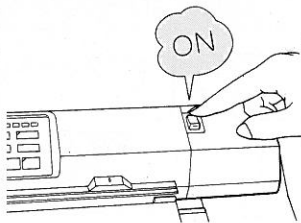


例題 下図のように模様を編みます。



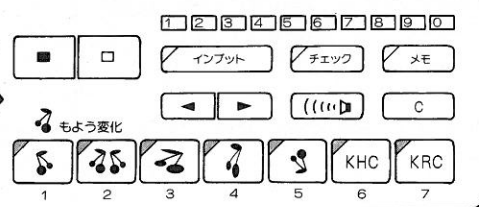
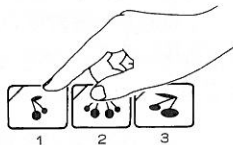
● 模様プログラムの前に……

①電源スイッチを<ON>に
します。



スタートランプがつき、その他の表示は前に電源を<OFF>にしたときの状態になります。

②もよう変化キーをすべて
OFF (ランプがついて
いない状態)にします。



※ランプがついていたその
キーを押してOFFに
します。

操作パネルの表示の意味

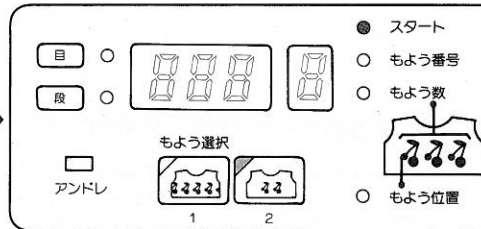
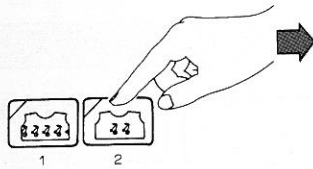


●スタート
これから、模様プログラム
ができることを表しています。

●模様プログラム

ステップ1 もよう選択キーを選びます。

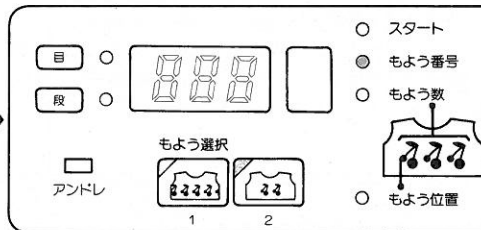
もよう選択<2>キーを押します。



ステップ2 もよう番号を選びます。

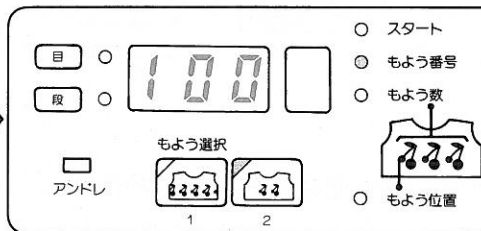
①ステップキーを押します。

ステップ



もよう番号ランプがつき、以前にインプットされたもよう番号が表示されます。

②クリアキーを押して表示を消してから、もよう番号<100>をインプットします。



操作パネルの表示の意味

- グループ模様を編むときは、もよう選択<2>キーを押します。

同じもよう番号でも、もう一度インプットしてください。

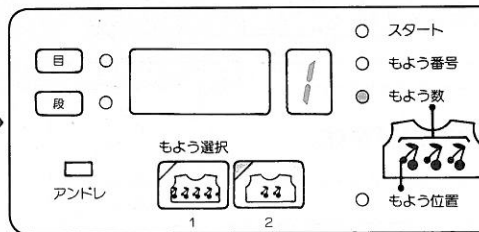


ステップ3

グループ1のもよう数をインプットします。

①ステップキーを押します。

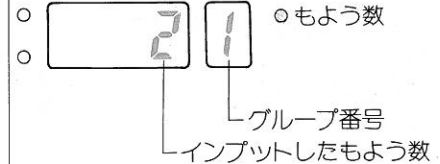
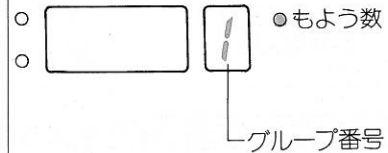
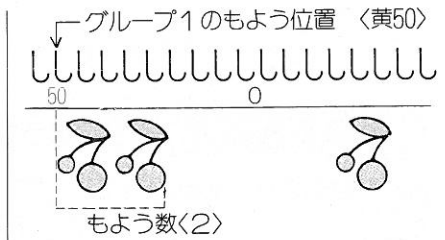
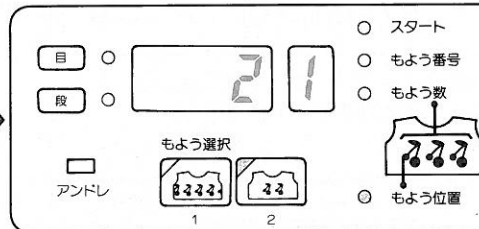
ステップ



もよう数ランプがつき、グループ1の模様をいくつ編むかきいています。

②グループ1の模様は2つ編みますので〈2〉とインプットします。

2

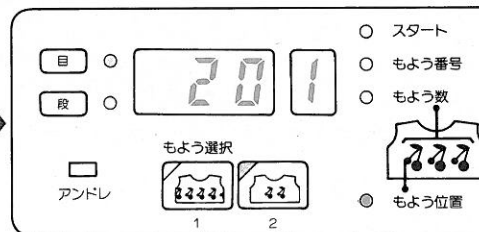


ステップ4

グループ1のもよう位置をインプットします。

①ステップキーを押します。

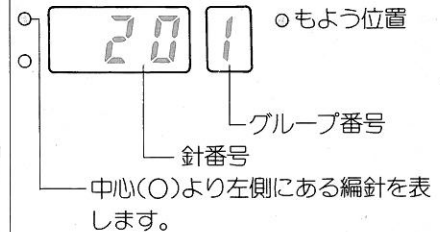
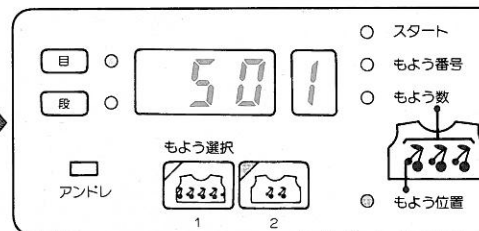
ステップ



もよう位置ランプがつきます。グループ1の模様を中心に編むときのもよう位置は〈黄20〉と表示されます。

②クリアキーを押します。(表示は消え、黄ランプ・緑ランプが点滅します。)もよう位置の針番号〈黄50〉をインプットします。

クリア 黄 5 0



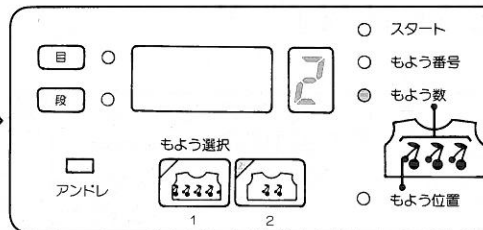
• 模様を中心に編むときのもよう位置をコンピューターが自動的に計算するのはグループ1だけです。

このとき、表示されている針番号を変更すれば、好みの位置に模様を編むことができます。

ステップ5 グループ2のもよう数をインプットします。

①ステップキーを押します。

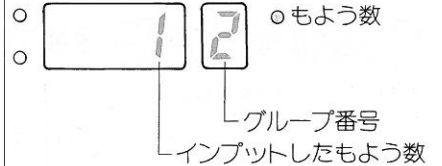
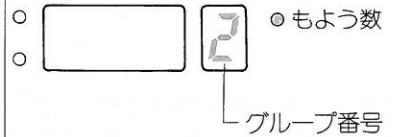
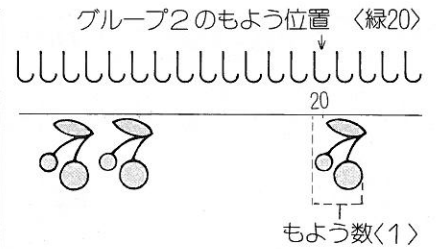
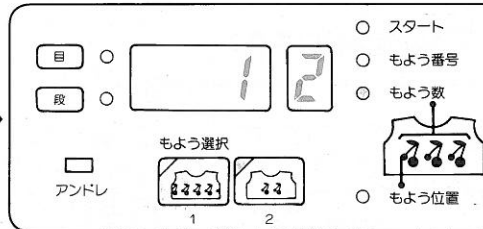
ステップ



もよう数ランプがつき、グループ2の模様をいくつ編むかきいています。

②グループ2の模様はひとつ編みますので<1>とインプットします。

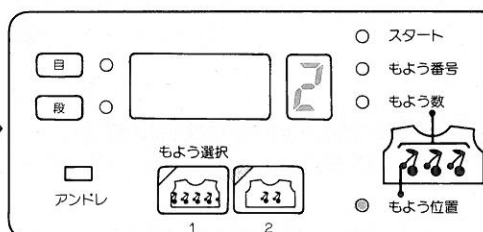
1



ステップ6 グループ2のもよう位置をインプットします。

①ステップキーを押します。

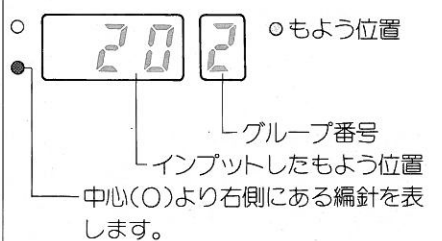
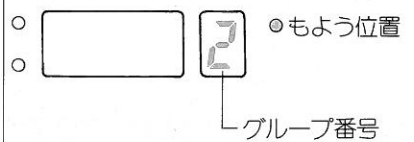
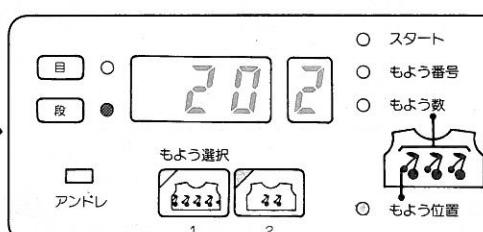
ステップ



もよう位置ランプがつき、グループ2の模様をどこに編むかきいています。

②もよう位置の針番号<緑20>をインプットします。

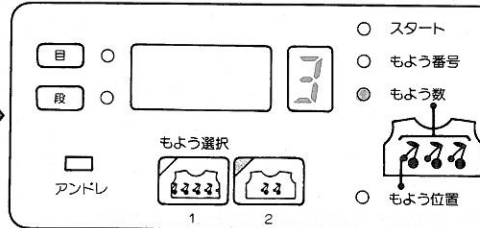
2 0



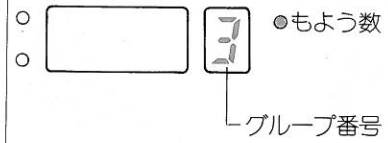
ステップ7 グループ3のもよう数をインプットします。

①ステップキーを押します。

ステップ

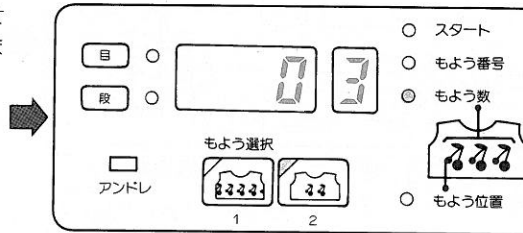


もよう数ランプがつき、グループ3の模様をいくつ編むかきいています。



②グループ3の模様は編みませんでく(0)とインプットします。

0

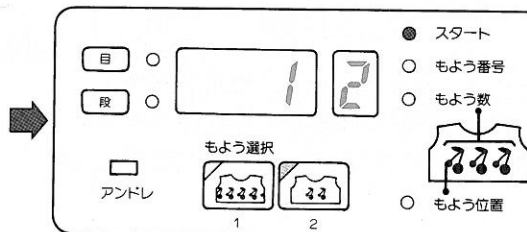


• 2つのグループ模様の模様プログラムを終わるときには、グループ3のもよう数を<0>とインプットします。

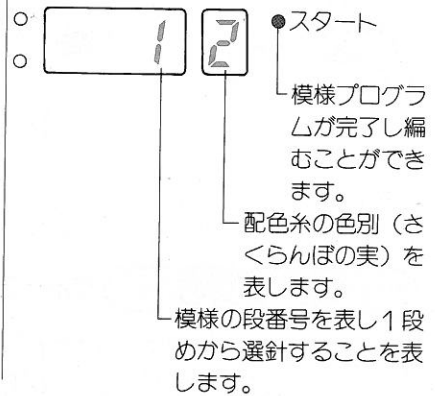
ステップ8 模様プログラムを終わります。

ステップキーを押します。

ステップ



スタートランプがつき、模様プログラムは完了です。



☆ **ステップ** キーを押すごとに、プログラムの内容をインプットした順に確認することができます。(詳しくは43ページをご覧ください。)

模様プログラム

● 模様プログラムの確認と訂正

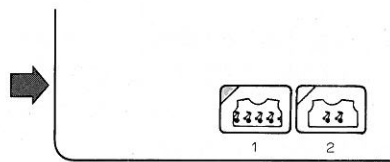
ステップ キーを押すたびに、模様プログラムの内容がインプットした順に表示されますので、確認し、訂正することができます。

☆ 模様プログラムがされていないときには、**ステップ** キーを押してもステップは進まず、確認できません。

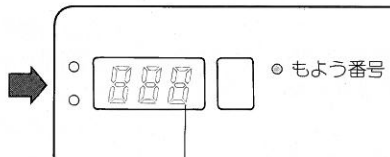
● もよう選択<1>の模様プログラムの確認

① もよう変化キーが、プログラムした内容と合っているかを確認します。

② もよう選択<1>キーを押します。



③ ステップキーを押します。

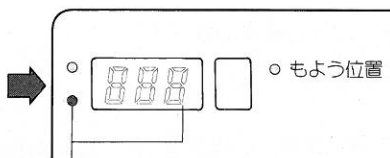


プログラムされているもよう番号が表示されます。

● 訂正するとき……(1) **クリア** キーを押して表示を消します。(このとき **ステップ** キーを押すともとの表示にもどります)

(2) 正しいもよう番号をインプットします。

④ ステップキーを押します。

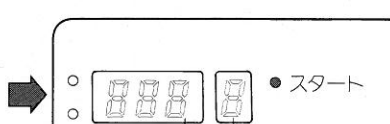


ひとつの模様の左端の針位置と針番号が表示されます。

● 訂正するとき……(1) **クリア** キーを押すと、表示は消え、黄と緑ランプが点滅します。(このとき **ステップ** キーを押すともとの表示にもどります)

(2) 黄または緑キーを押してから、針番号をインプットします。

⑤ ステップキーを押します。



スタートランプがつき、②でもよう選択キーを押した後の状態にもどります。

訂正したときのプログラムの内容

● もよう番号を訂正したとき、または同じ番号でも再度インプットし直したときには、次の④のもよう位置は新しい模様を中心に編むときの針位置と針番号になります。

※ 内蔵模様のメモの内容が変更されていた場合にはもとにもどります。

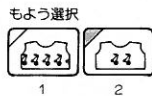
また、同時にもよう選択<2>のもよう番号も新しいもよう番号で記憶され、それ以外のプログラムはすべて消されます。

● もよう番号を訂正したとき、または同じ番号でも再度インプットし直したときには、模様の途中で編み終わっている場合でも模様の1段めの表示にもどします。

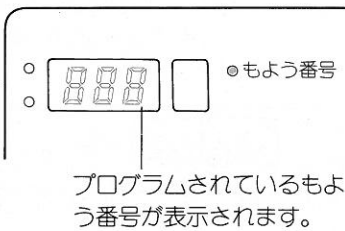
●もよう選択<2>の模様プログラムの確認

①もよう変化キーがプログラムした内容と合っているかを確認します。

②もよう選択<2>キーを押します。



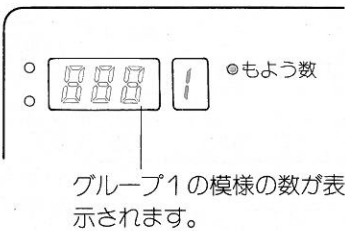
③ステップキーを押します。



●訂正するとき……(1) **クリア** キーを押して表示を消します。(このとき **ステップ** キーを押すともとの表示にもどります)

(2)正しいもよう番号をインプットします。

④ステップキーを押します。



●訂正するとき……(1) **クリア** キーを押して表示を消します。(このとき **ステップ** キーを押すともとの表示にもどります)

(2)正しいもよう数をインプットします。

訂正したときのプログラムの内容

●もよう番号を訂正したとき、または同じ番号でも再度インプットし直したときには、もよう選択<2>の模様プログラムの内容は消されます。
※内蔵模様メモの内容が変更されていた場合にはもとにもどります。

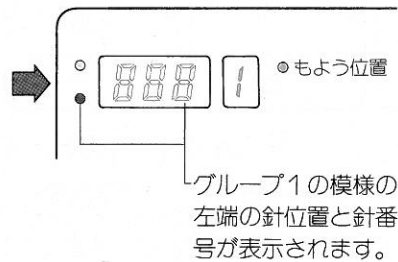
また同時にもよう選択<1>のもよう番号も新しい番号で記憶され、もよう位置は、その模様のひとつを中心に編むときの針位置と針番号となります。

●グループ1のもよう数を訂正したとき、⑤のもよう位置は訂正したもよう数に応じて模様を中心に編めるように、もよう位置の針位置と針番号が表示されます。

グループ2～6（メモ表示窓の数字が2～6のとき）のもよう数は訂正しても他のプログラムに影響しません。

⑤ステップキーを押します。

ステップ



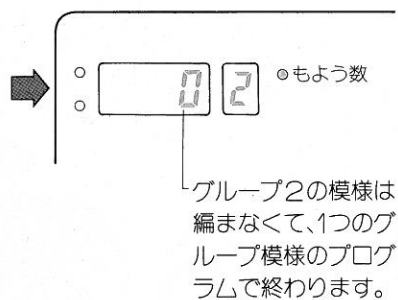
●訂正するとき……(1) **[2/2]** キーを押すと、表示は消え、黄と緑ランプが点滅します。(このとき **[ステップ]** キーを押すともとの表示にもどります。)

(2)黄または緑キーを押してから、針番号をインプットします。

☆2つから6つのグループ模様の場合は④と⑤を繰り返します。

⑥ステップキーを押します。

ステップ



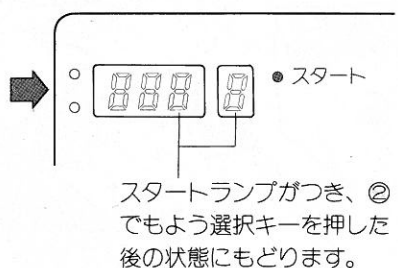
●訂正するとき……(1) **[2/2]** キーを押して表示を消します。(このとき **[ステップ]** キーを押すともとの<0>にもどります。)

(2)正しいもよう数をインプットします。

•次に **[ステップ]** キーを押すと、次のステップのもよう位置に進み、次のグループの模様プログラムを続けることができます。

⑦ステップキーを押します。

ステップ



•もよう番号を訂正したとき、または同じ番号でも再度インプットし直したときには、模様途中で編み終わっている場合でも模様の1段めの表示にもどります。

もよう変化キーの使い方

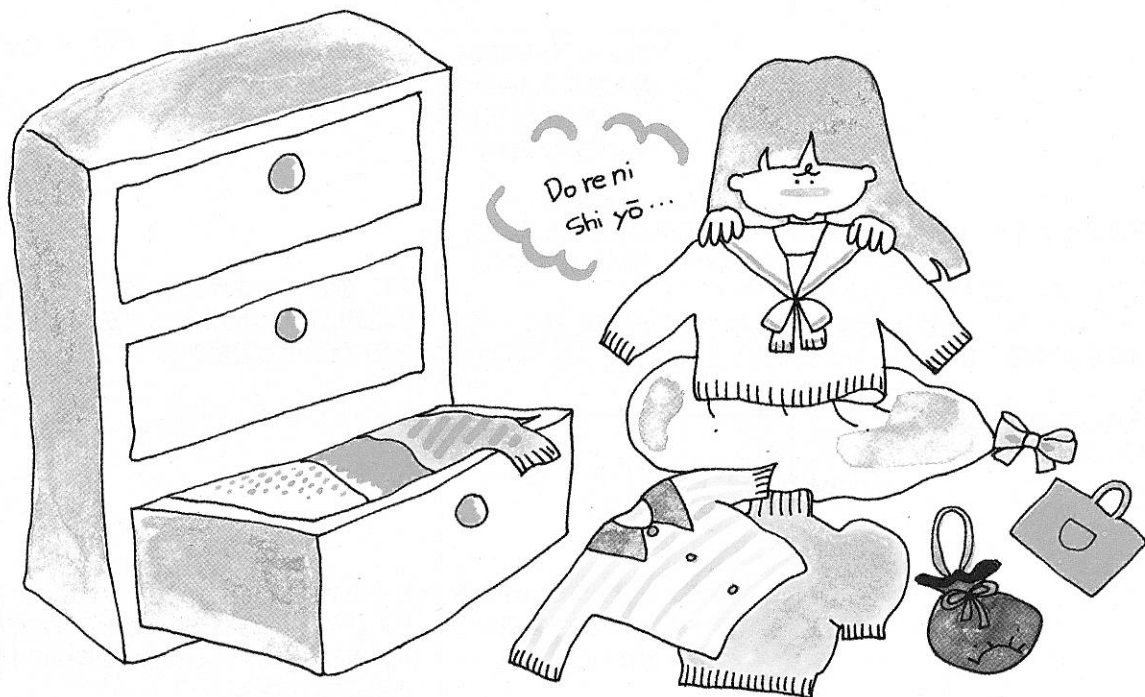


もよう変化

					KHC	KRC
1	2	3	4	5	6	7
左右反転	向き合い	よこ倍	たて倍	上下反転	KHC	KRC

選んだ模様を、もよう変化キーでいろいろに変化させることができます。
また、組み合わせて使用できますので、それぞれのキーのはたらきを知り、応用を広げてください。

- もよう変化キーはスタートランプがついているときに切り替えます。
- それぞれのキーを押すごとにランプがついたり、消えたりします。
- ランプがついてるとき、模様はそのキーのはたらきに応じた変化をします。



① 左右反転キー



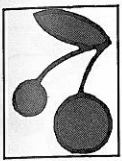
☆選んだ模様(メモリーパターン)の左右の向きを変えます。

左右反転キーがOFFのとき

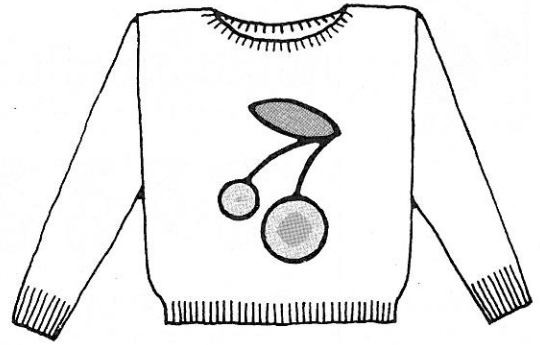
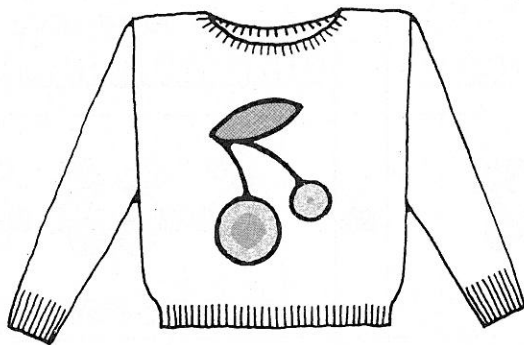
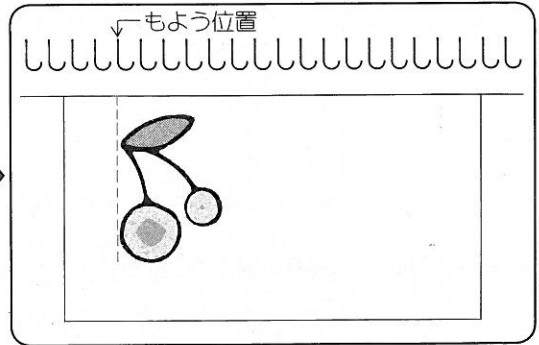
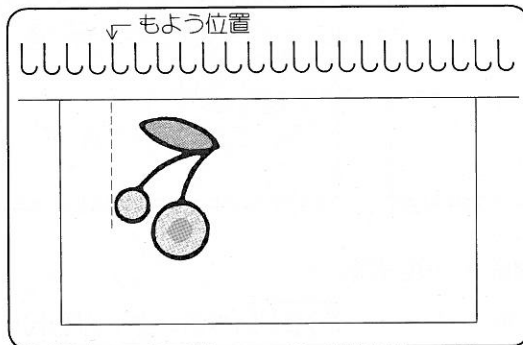
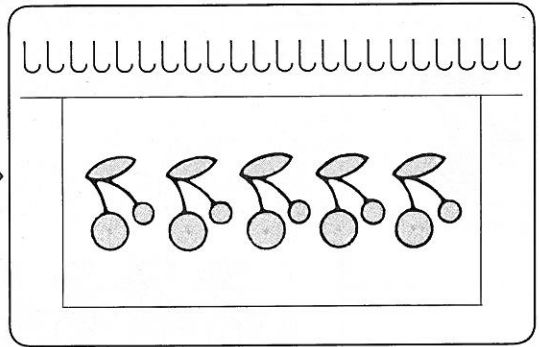
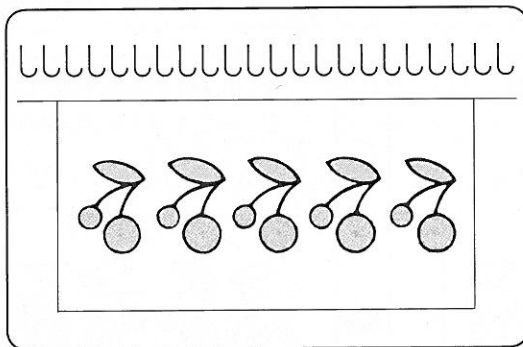
- 選んだ模様(メモリーパターンの状態)と、編んでいるとき手前に見える面と、左右の向きが同じ方向に編めます。

左右反転キーがONのとき

- 選んだ模様と、編んでいるとき手前に見える面と、左右の向きが反対方向に編めます。



選んだ模様



編地を表から見たときと、編んでいるときは模様
の左右の向きは逆に編めます。

もよう変化キーの使い方

② 向き合いキー



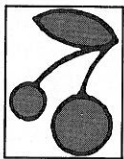
☆選んだ模様を向き合いにします。

☆ここでは選んだ模様を“正”、左右逆にした模様を“逆”と呼んで説明します。

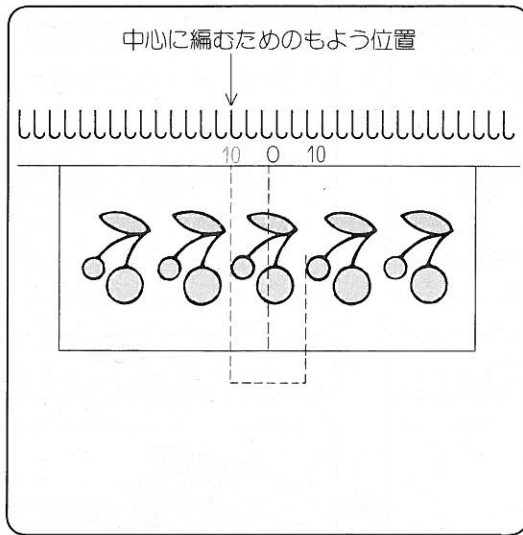
もよう選択<1>の模様するとき

- 模様を中心に編むためにコンピューターが自動的にセットした<もよう位置>の針番号を変更しない場合。——(編み方A)
(同じ針番号であっても [2nd] キーを押してインプットし直したときは、変更したことになります)

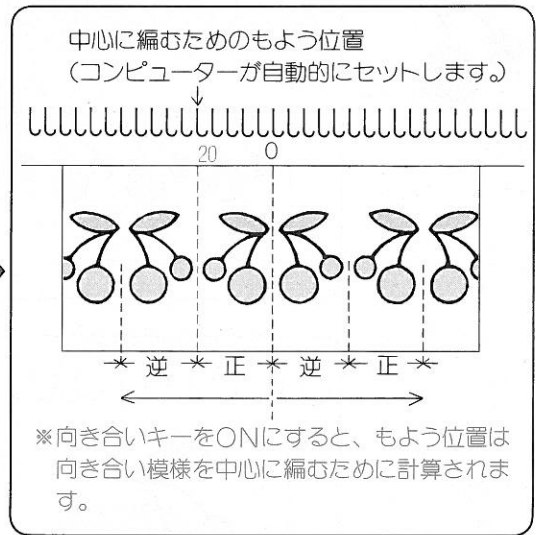
向き合いキーがOFFのとき



選んだ模様

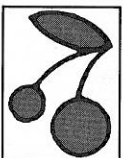


向き合いキーがONのとき

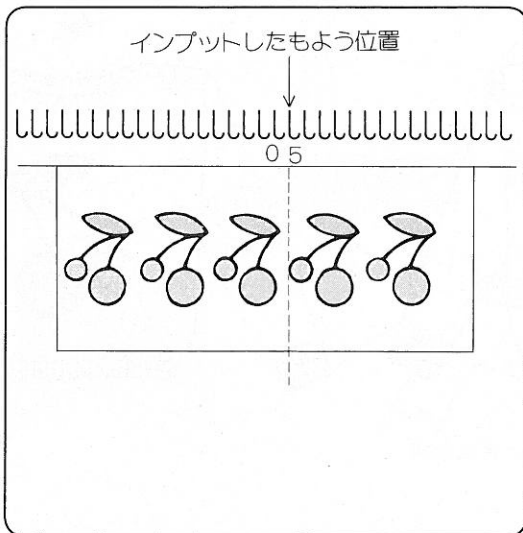


- <もよう位置>の針番号を好みの位置でインプットした場合。——(編み方B)

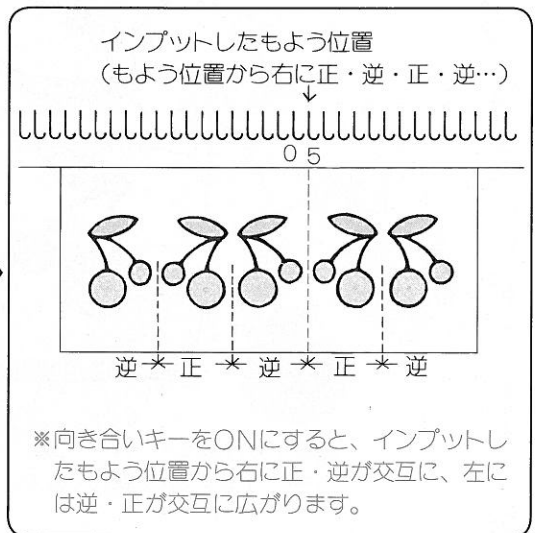
向き合いキーがOFFのとき



選んだ模様

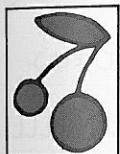


向き合いキーがONのとき



もよう選択<2>の模様するとき

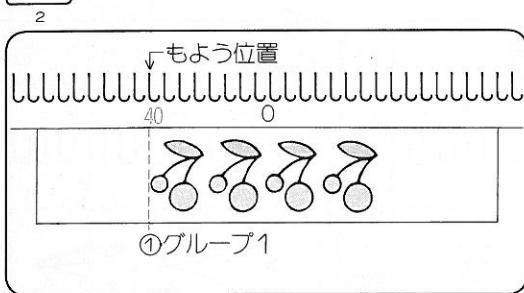
- 向き合いキーをONにすると<もよう位置>から右に<正・逆・正・逆>と交互になります。



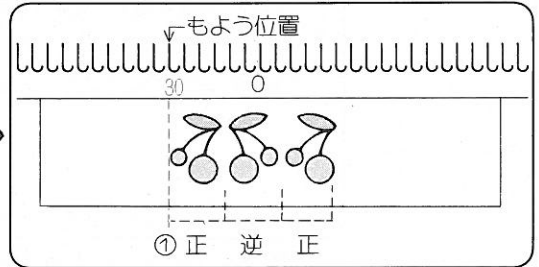
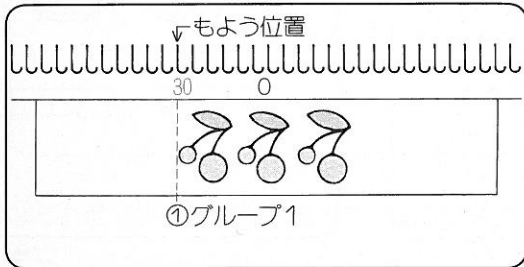
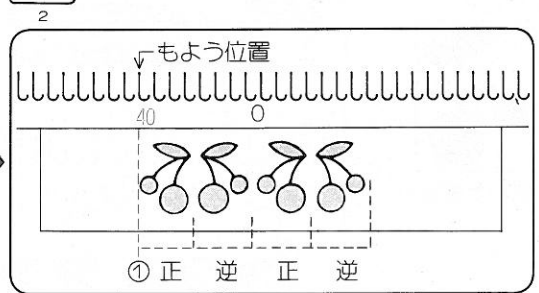
選んだ模様



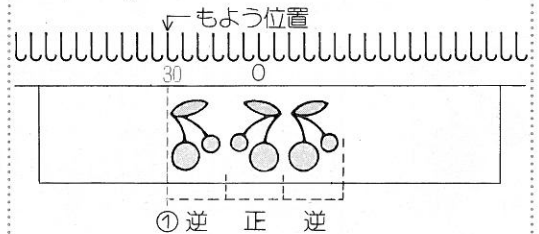
向き合いキーがOFFのとき



向き合いキーがONのとき

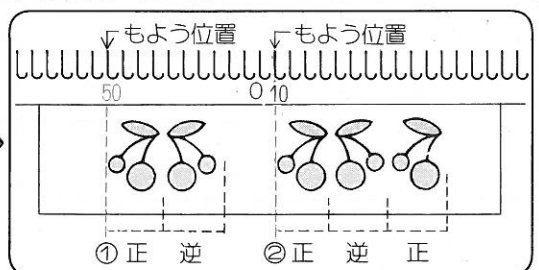
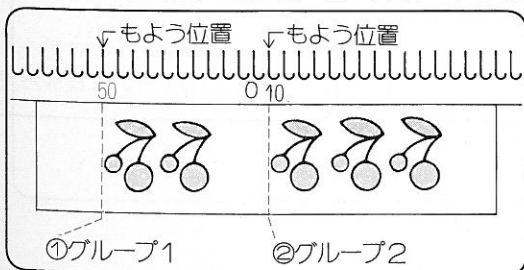


左右反転キー
向き合いキーがONのとき



☆左右反転キーを同時にONにすると<もよう位置>から右に<逆・正・逆・正>と交互になります。

- 2つから6つのグループ模様の場合でも、それぞれのグループのもよう位置から右に<正・逆・正・逆>と交互になります。



もよう変化キーの使い方

③ よこ倍キー

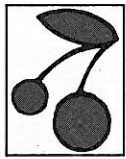


☆選んだ模様を横方向へ2倍の幅に広げます。

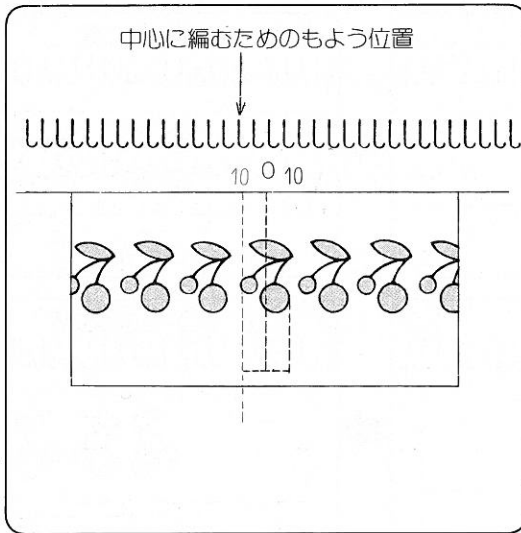
もよう選択<1>の模様するとき

- 模様を中心に編むためにコンピューターが自動的にセットした<もよう位置>の針番号を変更しない場合。——(編み方A)
(同じ針番号であっても [222] キーを押して、もよう位置をインプットし直したときは変更したことになります。)

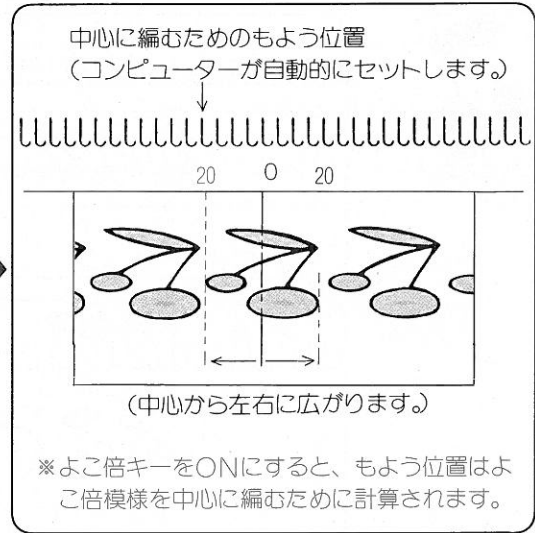
よこ倍キーがOFFのとき



選んだ模様

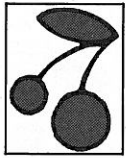


よこ倍キーがONのとき

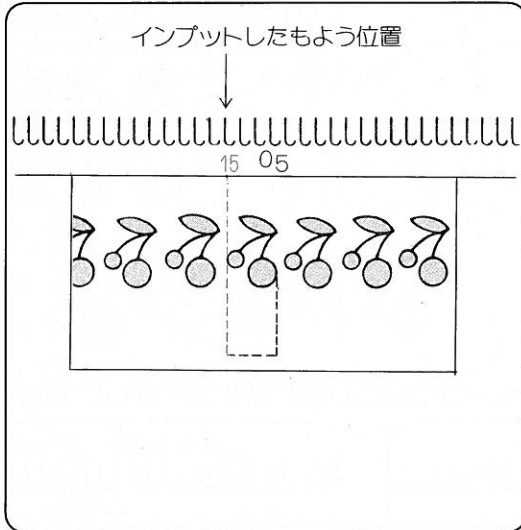


- <もよう位置>の針番号を好みの位置でインプットした場合——(編み方B)

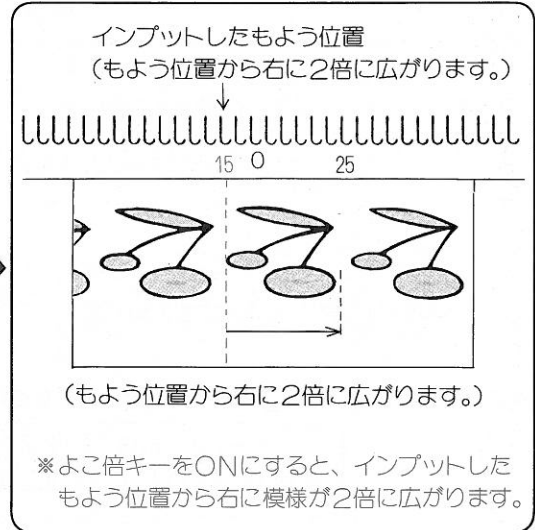
よこ倍キーがOFFのとき



選んだ模様




よこ倍キーがONのとき

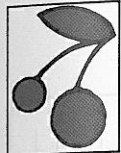


もよう選択<2>の模様するとき

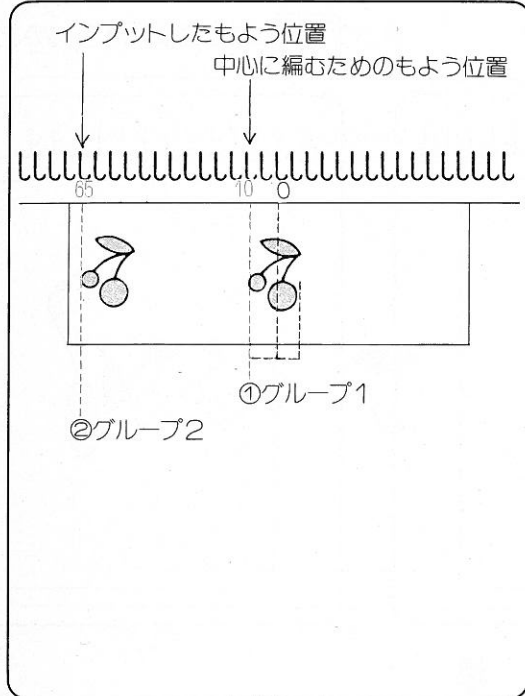
☆ここでは、2つのグループ模様で説明します。


- グループ1の中心に編むためにコンピューターが自動的にセットした<もよう位置>の針番号を変更しない場合。——(編み方A)
(同じ針番号であっても **2nd** キーを押して、もよう位置をインプットし直したときは、変更したことになります)

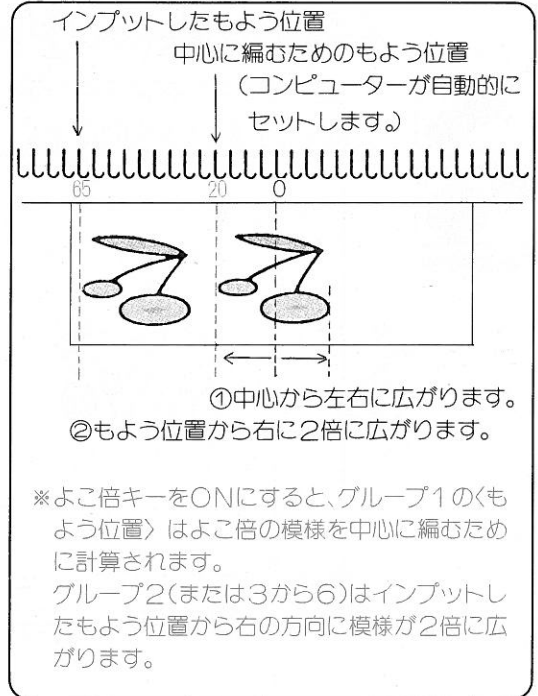
 よこ倍キーがOFFのとき




選んだ模様

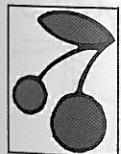


 よこ倍キーがONのとき

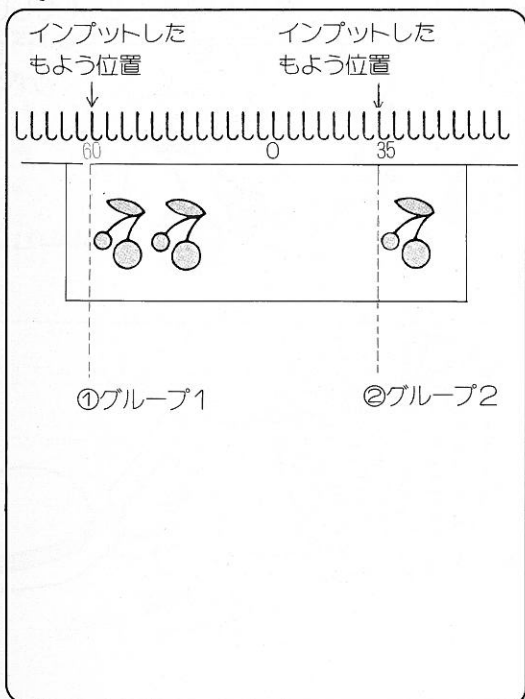



- グループ1の<もよう位置>の針番号を好みの位置でインプットした場合。——(編み方B)

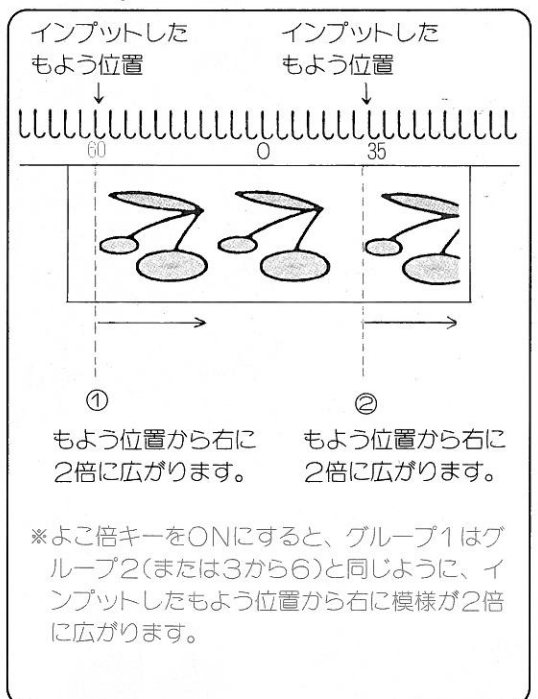
 よこ倍キーがOFFのとき



選んだ模様

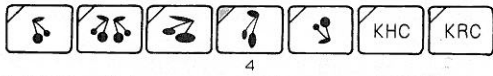


 よこ倍キーがONのとき



もよう変化キーの使い方

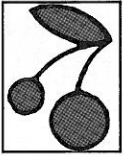
④ たて倍キー



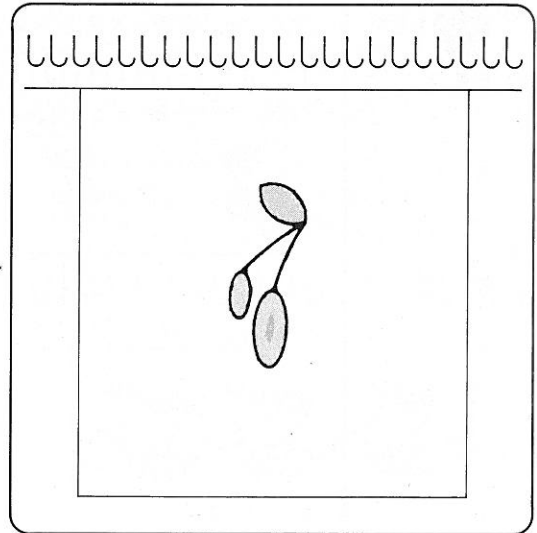
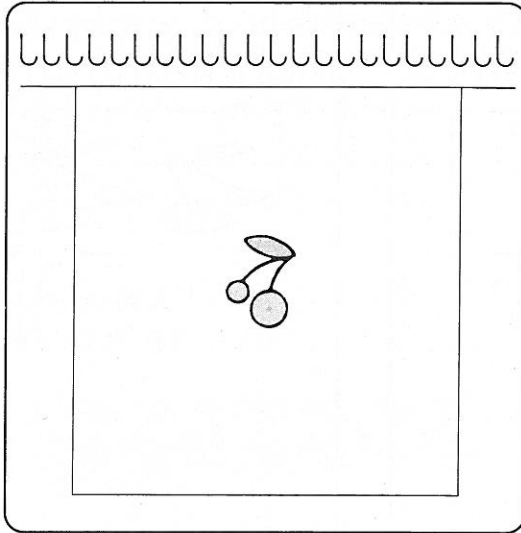
☆選んだ模様をたて方向に2倍に引き伸ばします。

たて倍キーがOFFのとき

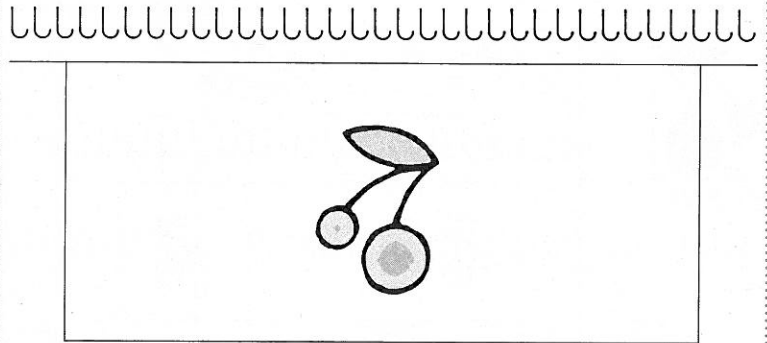
たて倍キーがONのとき




選んだ模様

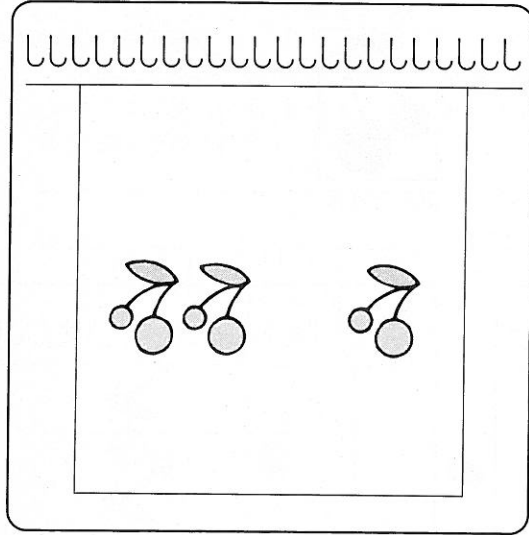



よこ倍キー
たて倍キーがONのとき

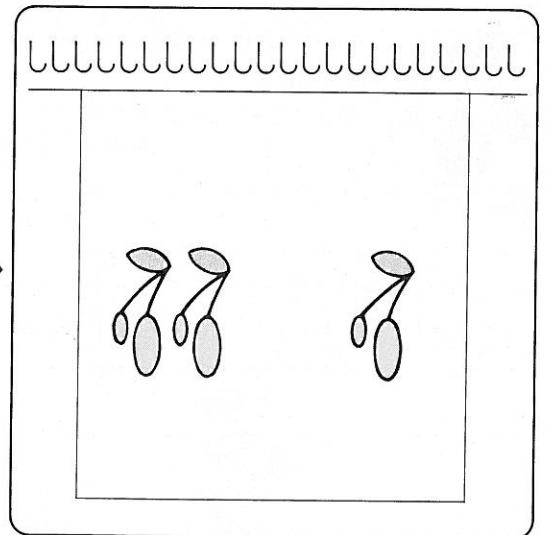


※よこ倍キー・たて倍キーを共にONにすると、たて2倍、よこ2倍の模様が編めます。

 たて倍キーがOFFのとき
4



 たて倍キーがONのとき
4

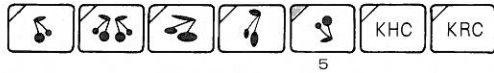


※2つから6つのグループ模様の場合でも、それぞれの模様がたて方向に2倍になります。




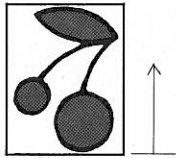
もよう変化キーの使い方

⑤ 上下反転キー



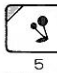
☆選んだ模様を上下を反転します。

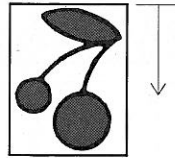
 上下反転キーがOFFのとき



模様の1段めから編みます。

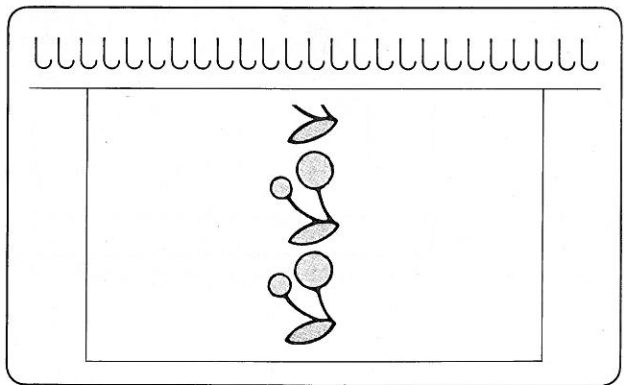
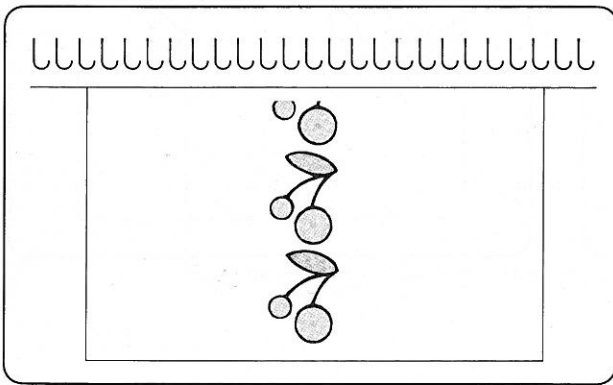
選んだ模様

 上下反転キーがONのとき



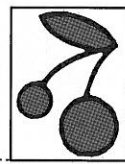
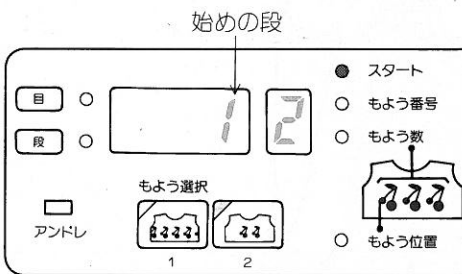
模様の終わりの段から逆方向(下)に編みます。

選んだ模様

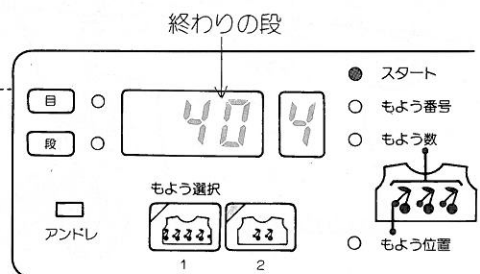


☆上下反転キーがOFFのときには、模様プログラムが完了したとき表示窓には模様の始めの段<1>が表示されます。

☆上下反転キーがONのときには、模様プログラムが完了したとき表示窓には模様の終わりの段<40>が表示されます。

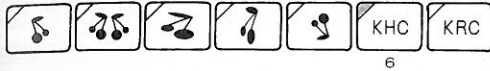


選んだ模様




もよう変化キーの使い方

⑥ KHCキー

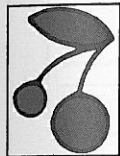


☆模様の部分と地(バック)になる部分を逆にします。
(選針のB位置とD位置を逆にします。)

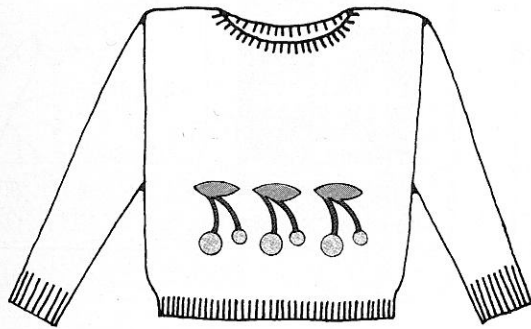
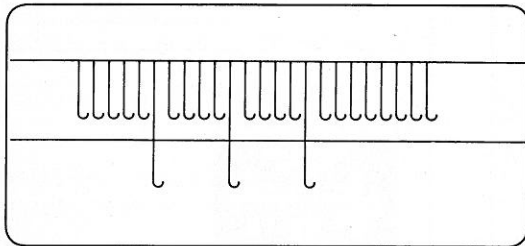
■カラーチェンジャー(KHC)をご使用にならない場合


 KHCキーがOFFのとき

☆メモリーパターンの黒い部分(■印)がD位置に選針され、白い部分(□印)と模様の外側の編針は全部B位置に下げられます。

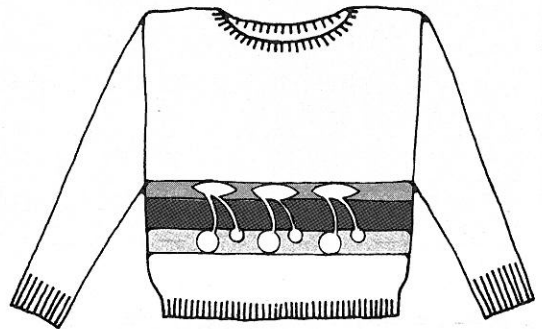
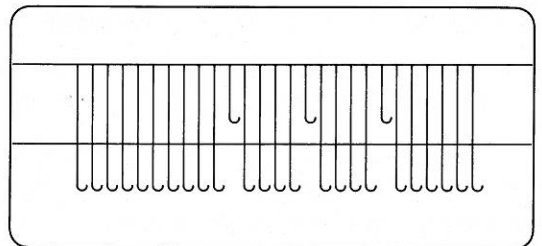


選んだ模様



 KHCキーがONのとき

☆メモリーパターンの黒い部分(■印)をB位置に、白い部分(□印)と、模様の外側は全部D位置に選針されます。



■カラーチェンジャー(KHC)ご使用の場合

カラーチェンジャーは、トピカル-3以外の機種でも使用できるようになっておりますので、トピカル-3を使用されている場合には、カラーチェンジャーの説明書に合わせて下記をお読みの上、ご使用ください。

●模様について

- カラーチェンジャーの説明書に掲載されている模様10点は、編機のコンピューターに記憶されておりますので、夢あみもよう(模様集)の122ページからもよう番号で選んでください。
(付属のパンチカードは使用しません)
- その他、夢あみもように掲載されている下記の模様をお楽しみいただけます。

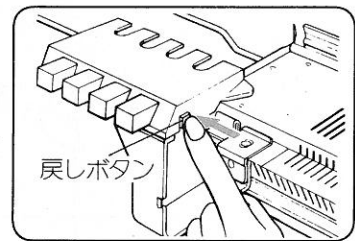
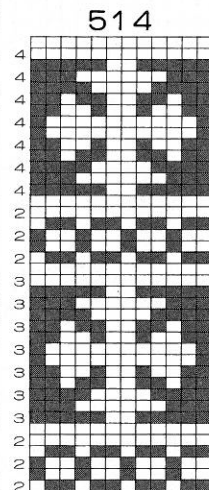
夢あみもよう掲載模様とKHCキー

模 様	もよう番号	KHC 6
(KHC)付属模様 同時編込模様 タック模様	512~519・521 520	ON ON
多色同時編込模様	43~ 84	ON
多色タック模様	293~312	OFF
多色すべり目模様	368~394	OFF

☆もよう番号<514>の模様を編む場合

表示窓の段数表示が5・19・25・39のときには、編針がすべてD位置に選針されます。このとき戻しボタンを押してから2段編みます。

※この2段は地糸だけで編む段ですので、配色糸は入れないで編むためにボタンをもどします。

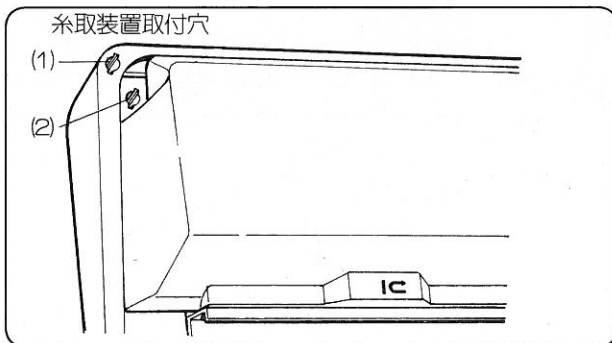


戻しボタンを押します。(押されていたボタンがもどります。)

●カラーチェンジャーの組み立て方

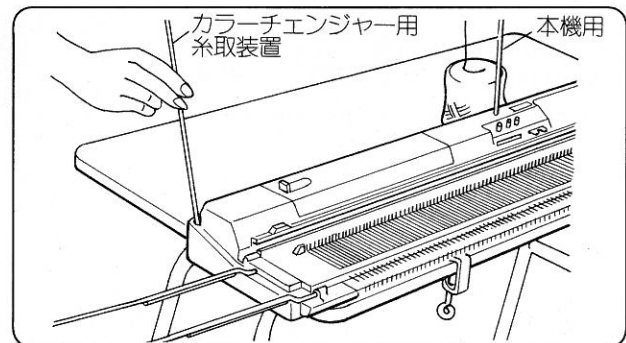
- 説明書をご参照ください。ただし3ページ⑥・4ページ⑦に関しては下記のようにします。

③ページ⑥



説明書には糸取装置取付台を取り付けるように表示されていますが、トピカル-3には、本体左上の角に糸取装置取付穴が設けられていますので、糸取装置取付台を取り付ける必要はありません。

④ページ⑦

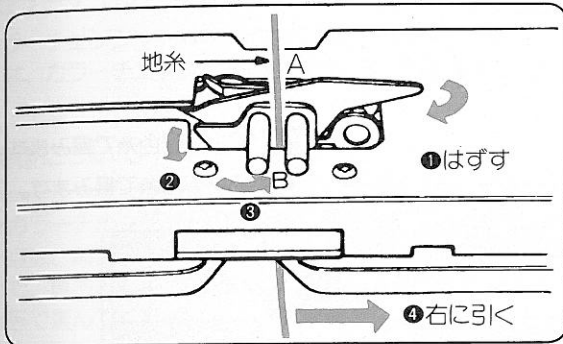


糸取装置を糸取装置取付穴に差し込みます。

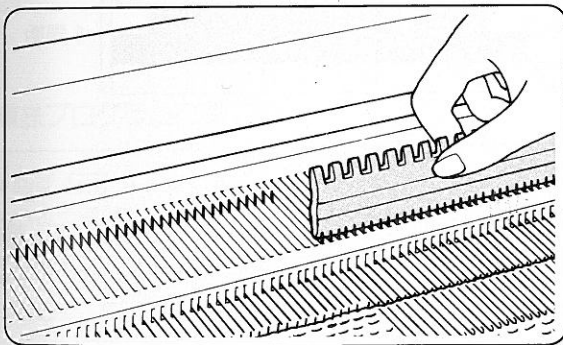
※糸取装置取付穴(1)も(2)も同じように使用できますが、ニットリーダーを使っている場合には(2)の取付穴に差し込みます。

■同時編込模様

- ① KHC説明書の5ページを参考に、地糸と配色糸を通します。地糸はボタン①、配色糸は②・③・④に通します。
- ② ボタン①の地糸で平編を10段ほど編み、Kキャリジを編機の右側に置きます。
- ③ 模様プログラムをします。
- ④ ボタン①の編糸を図のように糸口Aからはずし、糸口Bに通します。



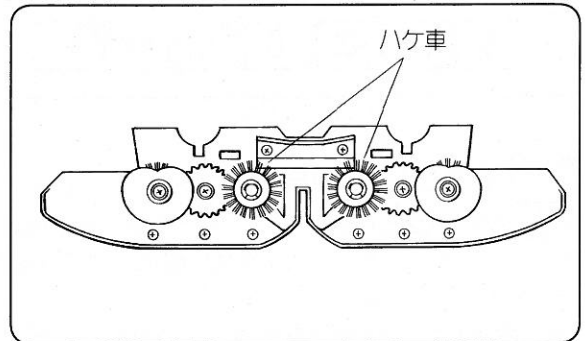
- ⑤ ボタン①の編糸をローラーからはずし、編糸のたるみを直しておきます。(ボタンはもどしておきます)
- ⑥ 模様板を使って編針をB位置からE位置に出します。



- ⑦ Kキャリジを編機右側の □ ターンマークの外側に置き、選針切替ツマミを模様に合わせてくもようあみ①が☆にセットし、カムボタンのく同時あみを押します。
- ⑧ Kキャリジを、右側の □ ターンマークを通過させて、左側の □ ターンマークの外側まで動かします。(編針は選針されます。)
- ⑨ メモ表示窓に表示される数字にしたがって、カラーチェンジャーのボタンを切り替えながら模様を編みます。

■多色タック模様・多色すべり目模様

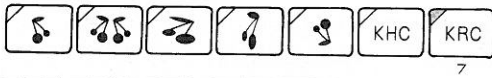
- ① 多色タック模様を編む場合には、付属のハケ車を編地押えに取り付けます。(タック模様以外のときは、ハケ車ははずしてください)




- ② カラーチェンジャーに編糸を通し、10段ほど編み、Kキャリジを編機右側の □ ターンマークの外側に置きます。
- ③ 模様プログラムをします。
- ④ 選針切替ツマミをくもようあみ①に合わせ、Kキャリジを右側の □ ターンマークを通過させて、左側の □ ターンマークの外側まで動かします。(編針は選針されません。)
- ⑤ 多色タック模様の場合はカムボタンくタック左右、多色すべり目模様の場合にはくすべり左右を押します。
- ⑥ メモ表示窓に表示される数字にしたがって、カラーチェンジャーのボタンを切り替えながら模様を編みます。


もよう変化キーの使い方

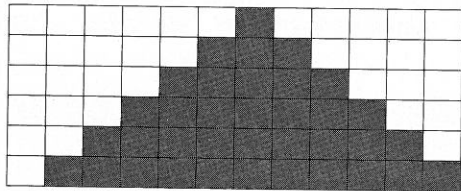
7 KRCキー





☆裏糸の渡らない配色ゴム編が編めるゴム編機用カラーチエンジャーを取り付けて編む場合、KRCキーをONにすれば同時編込用の模様がそのまま使用できます。

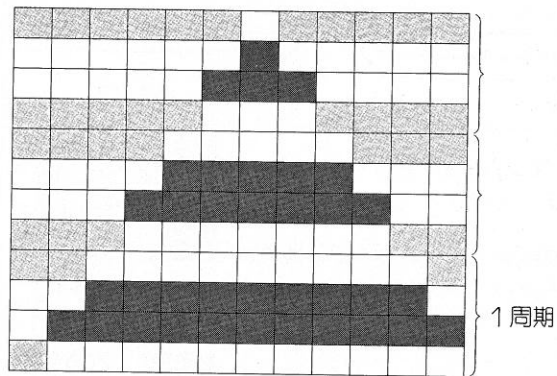
 KRCキーがOFFのとき

 KRCキーがONのとき



(同時編込用の模様)

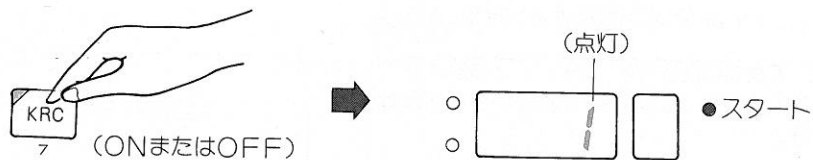
 配……配色糸で編みます。
 地……地糸で編みます。



(配色ゴム編用の模様)

• 配色ゴム編は地糸と配色糸を別々に編みますので、模様の2段分が4段に分解されます。(これがひとつの周期です)

• KRCキーをONまたはOFFすると、表示窓の段表示は「1」になり、プログラムされている模様の1段めから選針します。



※上下反転キーがONのときには、表示窓の表示は「模様の終わりの段」になり、終わりの段から選針します。

■カラーチェンジャー(KRC)ご使用の場合

- カラーチェンジャーは、トピカル-3以外の機種にも使用できるようになっておりますので、トピカル-3を使用されている場合には、カラーチェンジャーおよびゴム機の説明書と合わせて下記をお読みの上、ご使用ください。

●模様について

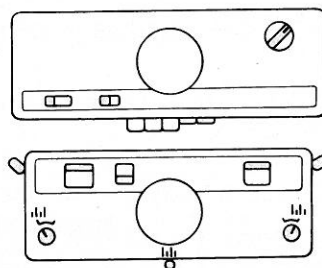
- カラーチェンジャーの説明書に掲載されている模様10点は、編機のコンピューターに記憶されておりますので、夢あみもよう(模様集)の124ページからもよう番号で選んでください。
(付属のパンチカードは使用しません。)

- その他、夢あみもように掲載されている同時編込模様・多色同時編込模様・ワンポイント模様を、KRCキーをONにすれば、配色ゴム編で編むことができます。

●模様プログラムに関して

- 必ず [KRC] キーをONにします。
- もよう変化キーはKRCキーと合わせて他のキーが自由に使用できます。
- もよう選択<2>の模様(グループ模様)が自由に編めますので、ワンポイント等も簡単に編めます。(カラーチェンジャーの説明書17ページの方法は行いません。)

- ① カラーチェンジャーの説明書を参照して、ゴム編機・カラーチェンジャーを取り付けます。
- ② カラーチェンジャーの説明書8ページを参考にして地糸と配色糸を通します。地糸はボタン①、配色糸は②、③、④に通します。
- ③ ゴム編機に付属されているクシバ棒を使用します。
- ④ 総ゴム編の針出しをして、ボタン①の地糸で総ゴム編を10段ほど編み、キャリアジを編機左側の [IC] ターンマークより外側に置きます。
- ⑤ 模様を選びます。
- ⑥ 模様プログラムをします。
- ⑦ 選針切替ツマミを<☆>にセットします。
- ⑧ キャリジを編機左側の [IC] ターンマークを通過させて右に1段動かします。(地糸のまま編みます。編針が選針されます。)
- ⑨ 本機とゴム編機のキャリアジを下記のようにセットします。



- ⑩ キャリジをカラーチェンジャー側へ"カチツ"と音がするまで動かし、メモ表示窓に表示されている数字のボタンを押して切り替えます。
 - ⑪ 2段編みます。
 - ⑫ Kキャリアジが左側にきたら、メモ表示窓に表示される数字にしたがってカラーチェンジャーのボタンを切り替えながら模様を編みます。
- 編糸を切り替える場合は、必ず"カチツ"と音を聞いてからボタンを押して切り替えます。

※編み直しの方法はカラーチェンジャーを使用しない場合と同じです。203ページをご参照ください。

もよう変化キーの使い方

●もよう変化キーの活用表(キーがONの状態)

○印で示した模様にご利用できます。

	1	2	3	4	5	6	7
	左右反転	向き合い	よこ倍	たて倍	上下反転	K H C	K R C
同時編込模様	○	○	○	○	○	○	—
タック模様	○	△ 注1	—	△ 注2	○	— 注3	—
すべり目模様	○	○	○	○	○	— 注3	—
スレッド模様	○	△ 注4	△ 注4	○	○	○	—
編込レース模様	○	△ 注5	△ 注5	○	○	—	—
添え糸タック模様	○	△ 注1	—	—	○	— 注3	—
レース タックレース模様	—	—	—	—	—	—	—
配色ゴム編	○	○	○	○	○	○	○ 注6

注 1 向き合いにしたつなぎ目で、タック目が2目続く模様には使用しないでください。(74ページ、タック模様の項参照)

注 2 74ページ、タック模様の項目の限度を越える模様には使用しないでください。

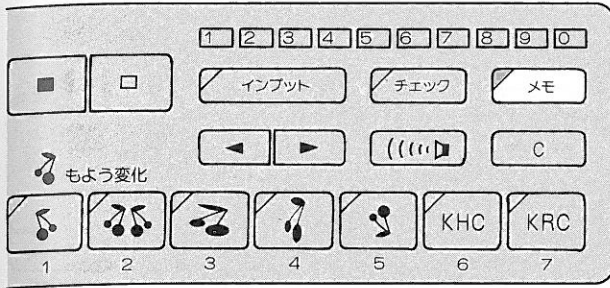
注 3 夢あみもように載っているタック模様、添え糸タック模様、すべり目模様を編む場合、KHCキーは必ずOFFにしてください。

注 4 向き合いにしたつなぎ目や、よこ倍にしたとき6目以上D位置への選針が連続する模様には使用しないでください。(74ページ、スレッド模様の項参照)

注 5 向き合いにしたつなぎ目や、よこ倍にしたとき6目以上D位置への選針が連続する模様には使用しないでください。(74ページ、編込レース模様の項参照)

注 6 配色ゴム編を編む場合には、KRCキーを必ずONにしてください。

メモ プログラム

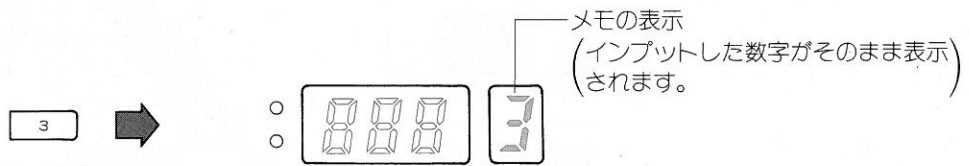


配色系の切り替え時期や、その他のメモしたいことを、あらかじめインプットしておけば編んでいるとき、メモ表示窓にメモの内容が表示されます。

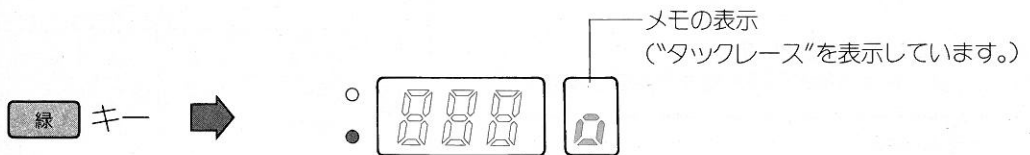
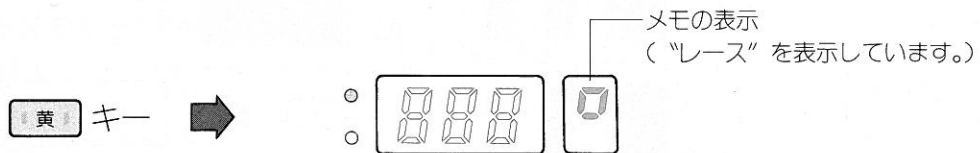
- メモの内容はインプットしたり、消したり、または変更することもできます。
- メモの内容は[1]～[9]の数字キー、または[黄]キー[緑]キーを使用してインプットします。

キーによるメモ表示窓の表示

- 数字キーでインプットしたとき([1]～[9])
配色系の色区別・その他のメモ番号としてインプットします。



- [黄]キー・[緑]キーでインプットしたとき
レース模様を編むときの“レース”と“タックレース”の区別、またはその他のメモとしてインプットします。



- 変更または消去された内蔵模様のメモは、次のようなときにもとにもどります。

- ① もよう番号をインプットしたとき。
 - ・同じもよう番号を再度インプットしたとき。
 - ・別のもよう番号をインプットしたとき。
- ② 創作模様をインプットしたとき。

メモプログラム

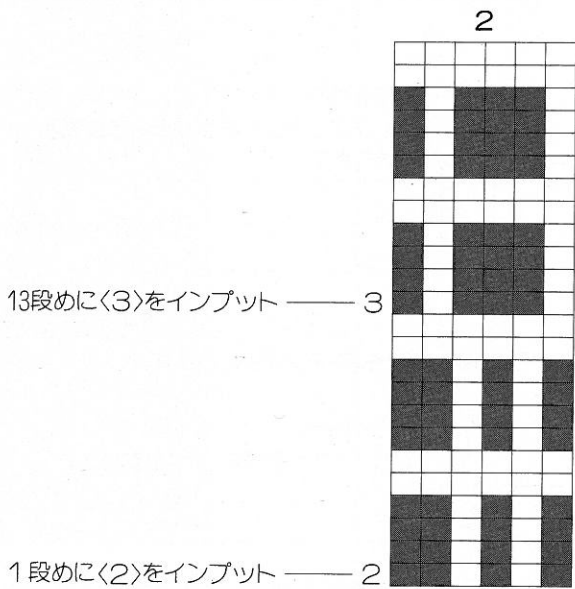
●メモプログラムの方法

①メモの入ット

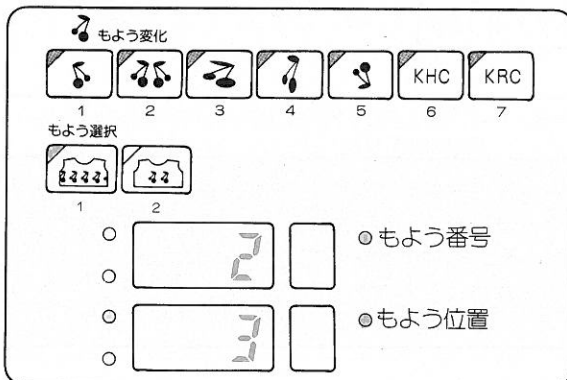
- 今プログラムされている模様メモの内容を入力したり変更することができます。
- メモの入ットまたは変更する段まで Δ キー・ \square キーで段表示を送り、メモを入力します。

例題

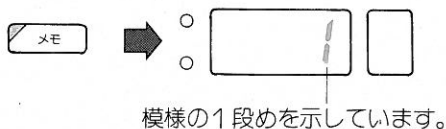
下図のように、もよう番号<2>の模様に入ットします。



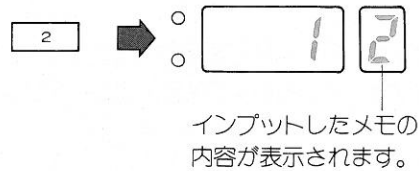
- ① 始めに模様プログラムをします。
(ここでは、もよう選択<1>の模様で説明します)



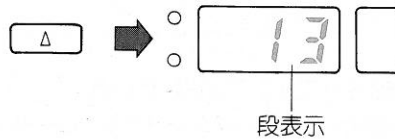
- ② スタートランプがついていることを確認してから \square キーをONにします。(スタートランプはOFFになります。)



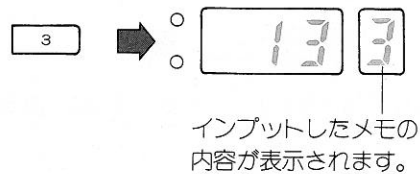
- ③ 1段めにメモを数字キーで<2>と入ットします。



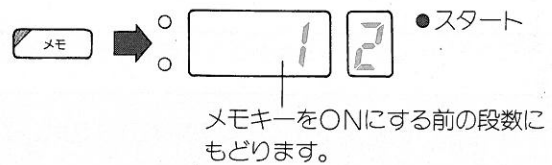
- ④ Δ キーを表示窓の段表示が<13>になるまで押します。



- ⑤ 13段めにメモを数字キーで<3>と入ットします。



- ⑥ メモの入ットが終わったら、 \square キーをOFFにします。



- *スタートランプがつき、メモプログラムは完了です。
- *表示窓は模様の<1段>を示していますので、入ットした<2>がメモ表示窓に表示されます。

●メモプログラムの途中で……

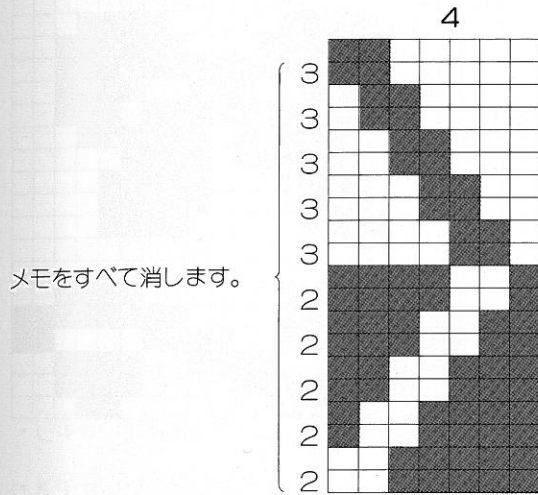
数字キー・ \square キーまたは \square キーを押しまちがえたときや、入ットされているメモを訂正・変更するときには \square キーで表示を消してから、正しく入ットし直します。

② メモの消去

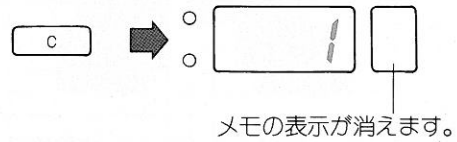
- 今プログラムされている模様のメモの内容をすべて消します。

例題

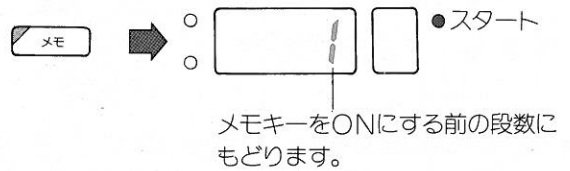
下図のように、もよう番号<4>のメモの内容をすべて消します。



- ③ キーを押します。
(メモの内容はすべて消えます。)

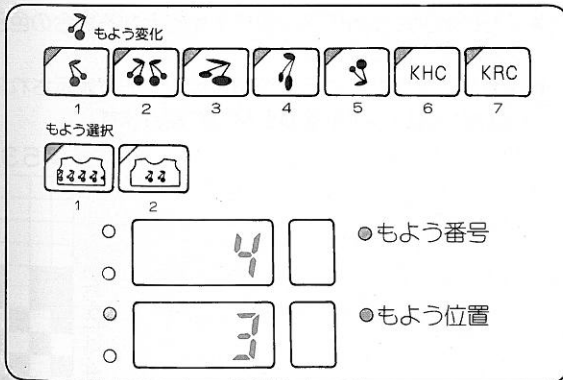


- ④ メモの消去が終わったら、 キーをOFFにします。

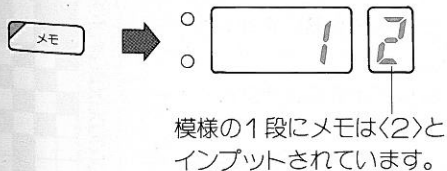


※スタートランプがつき、メモプログラムは完了です。

- ① 始めに模様プログラムをします。
(ここではもよう選択<1>の模様で説明します。)

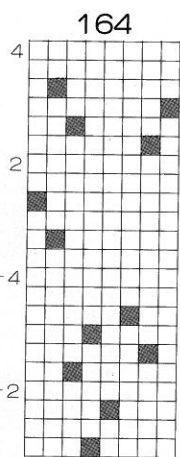


- ② スタートランプがついていることを確認してから キーをONにします。(スタートランプはOFFになります。)



レース模様・タックレース模様

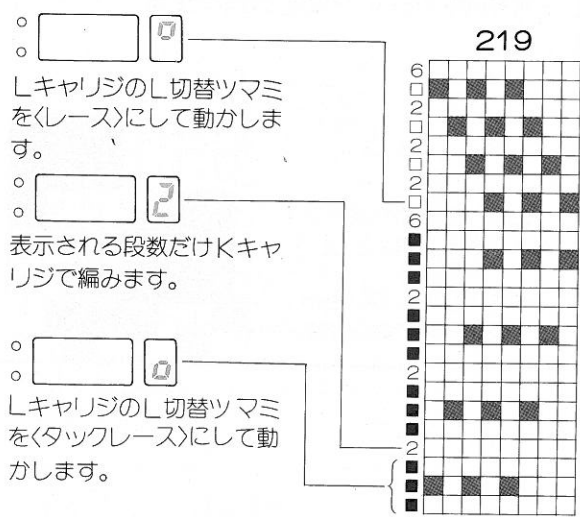
- メモが表示されないときは、Lキャリジを動かします。
- メモの数字が表示されたら、その段数だけKキャリジを動かします。



- Kキャリジで4段編みます。
- Lキャリジを動かします。
- Kキャリジで2段編みます。
- Lキャリジを動かします。

レース・タックレース混合模様

- メモの表示にしたがって、下のようにL切替ツマミを切り替えながら、LキャリジとKキャリジを動かします。

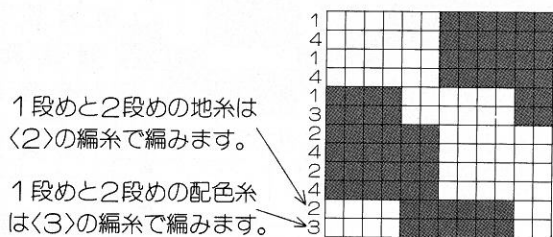


- 0
LキャリジのL切替ツマミを<レース>にして動かします。
- 2
表示される段数だけKキャリジで編みます。
- 0
LキャリジのL切替ツマミを<タックレース>にして動かします。

配色ゴム編

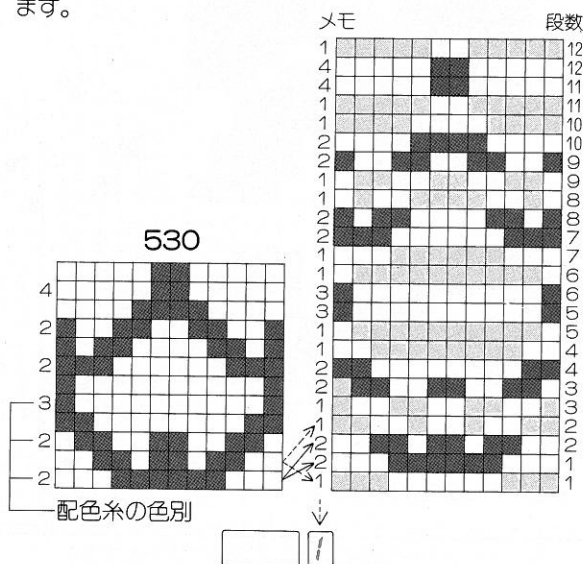
● 配色ゴム編は同時編込模様状態で記憶されておりメモは次のようにインプットされています。

- 奇数段のメモ……2段分の配色糸の色別
- 偶数段のメモ……2段分の地糸の色別



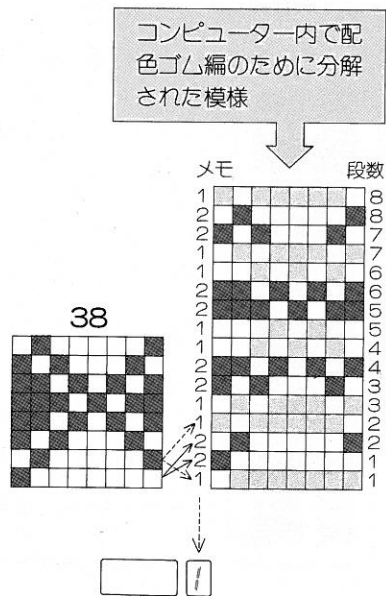
② 奇数段のみにメモが表示されている場合

- 地糸は1色で、配色糸は多色で編みます。
- 編んでいるとき、地糸で編む段は<1>、配色糸はメモリーパターンに表示されているメモにしたがって表示されます。



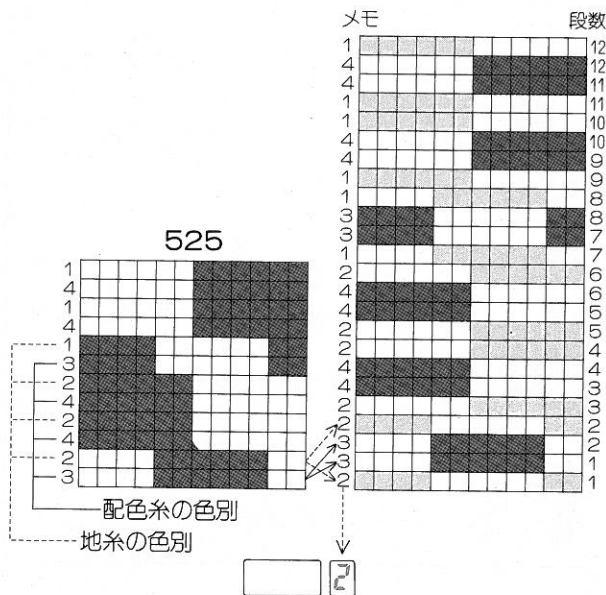
① メモリーパターンにメモが表示されていない場合

- 地糸も配色糸も1色ずつの編糸で編みます。
- 編んでいるとき、自動的に地糸で編む段は<1>、配色糸で編む段は<2>とメモ表示窓で表示されます。

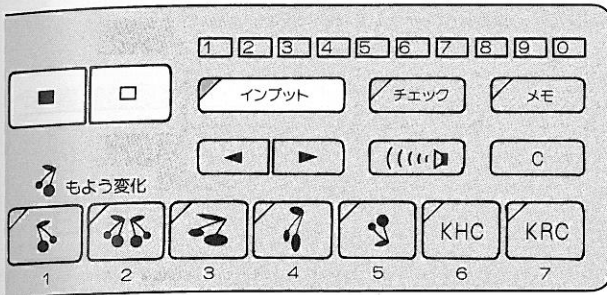


③ 奇数段・偶数段にメモが表示されている場合

- 地糸・配色糸ともに多色で編みます。
- 編んでいるとき、メモリーパターンに表示されているメモにしたがって表示されます。



● 創作模様の **インプット** プログラム



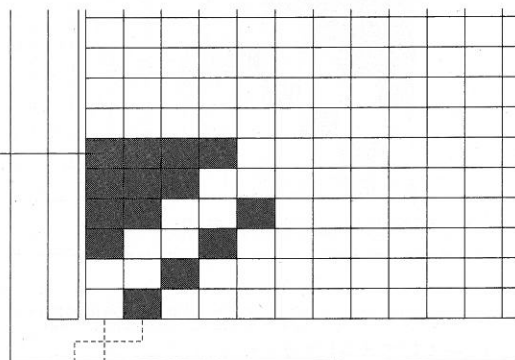
- ご自分で創作した模様や各種雑誌などから選んだ模様を編むときに、その模様をインプットするためのプログラムです。
- インプットプログラムでは、模様をインプットすることとインプットした模様を消すことができます。

模様データキー(キーと キー)と模様データランプ

● 模様のインプット

- 模様をインプットするときは、始めに編みたい模様をデザインシートに書きます。

デザインシート

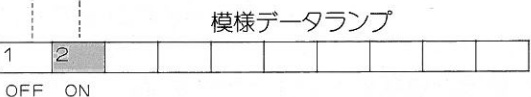


- 模様の内容(模様データ)を キーと キーを押して、1段めから1目ずつインプットします。

キーを押します。
(模様データランプはつきません)

キーを押します。
(模様データランプはつきます)

- インプットした模様データは、ランプで表示されます。



♡ 模様データキーと選針の関係

キーでインプットした目——編針はD位置に出ます。

キーでインプットした目——編針はB位置に残ります。

模様をインプットできるコンピューターのメモリーの限界

模様を何も入れていない状態で、デザインシートの約2.5枚分(最大13,600目数)インプットし、記憶させておくことができます。

模様の目数……… 1目~200目の模様まで自由に選べます。

模様の段数……… 目数をインプットすると、インプット可能な段数の限界が表示されますのでその範囲で自由に選べます。

もよう番号……… 模様をインプットするとき、900番台のもよう番号が自動的に与えられます。模様プログラムでこのもよう番号をインプットすれば、その模様を編むことができます。

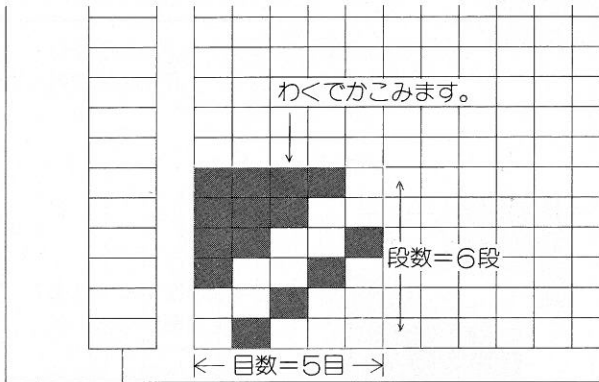
● インพุットプログラムの方法

① 模様の入力

- 模様を キーと キーで入力します。

例題 下図のような模様を入力します

(デザインシート)

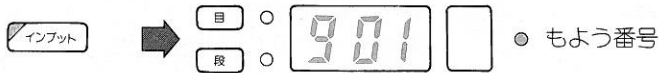


メモがあれば書き込みます。

☆模様を入力する前の準備

- ①デザインシートに図柄を画きます。
- ②模様の範囲を"わくがこみ"します。
- ③模様の日数・段数を調べます。

- ① スタートランプがついていることを確認してから キーをONにします。
(スタートランプは消えます。)

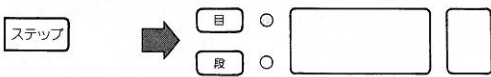


これから入力する模様のもよう番号です。
(デザインシートにこの番号を記入しておいてください。)

●始めて模様を入力するときは<901>、2つめは<902>と自動的に指定されます。

- ② 模様の日数を入力します。

(1)ステップキーを押します。



キーのとなりの黄ランプがつき、模様の日数をさいています。

(2)模様の日数<5>を入力します。



入力した数字が表示されます。

♥日数をまちがえて入力したときには、 キーで表示を消してから、正しく入力し直します。

③ 模様(パターン)の段数(段数)をインプット(入力)します。

(1) ステップキー(Step)を押します。



● 模様(パターン)の目数(目数)に他の数字(数字)をインプット(入力)したとき、また、他の模様(パターン)がすでにインプット(入力)されているときは、表示される段数(段数)は変わります。

■ キー(キー)のとなりの緑ランプ(ランプ)がつきます。インプット可能な段数(段数)の限界(限界)が表示(表示)されます。(998段(段)までインプット(入力)できます。)

♥ **ステップ** キー(キー)を押さないでください。押すと表示(表示)されていた段数(段数)の模様(パターン)の大きさ(大きさ)となり、メモリー(メモリー)が限界(限界)となります。

(2) クリアキー(Clear)を押して表示(表示)を消してから模様(パターン)の段数(段数)〈6〉をインプット(入力)します。



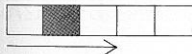
----- インプット(入力)した数字(数字)が表示(表示)されます。

④ ステップキー(Step)を押します。

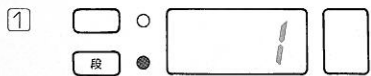


⑤ 模様(パターン)にしたがって、**□**キー(Key)または **□**キー(Key)でインプット(入力)します。

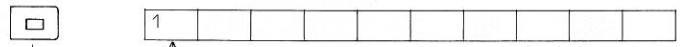
(1) 1段め(段)をインプット(入力)します。



♥ **□** キー(Key)と **□** キー(Key)を押しまちがえたときは78ページ(ページ)をご覧ください。

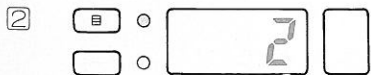


① 段キー(Key)のとなりの緑ランプ(ランプ)がつき、段を表示(表示)します。〈1段め(段)の1目め(目)〉を表示(表示)します。

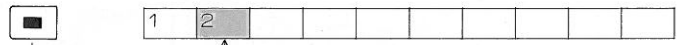


1目め(目)のデータ(データ)をインプット(入力)します。

・ **□** キー(Key)でインプット(入力)したとき、ランプ(ランプ)はつきません。

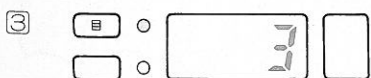


② 目キー(Key)のとなりの黄ランプ(ランプ)がつき、目(目)を表示(表示)します。〈2目め(目)〉を表示(表示)します。

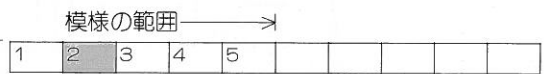


2目め(目)のデータ(データ)をインプット(入力)します。

・ 〈2〉のランプ(ランプ)がつきます。



③ 〈3目め(目)〉を表示(表示)します。

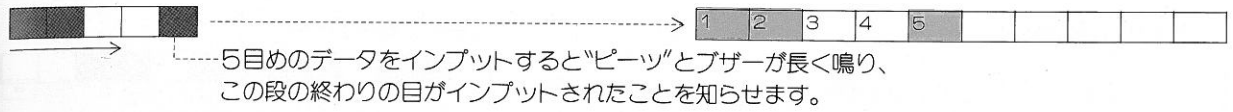


この段(段)の残り(残り)の目(目)すべてが

□ キー(Key)のデータ(データ)でよいときは、**□** キー(Key)を押す必要(必要)はありません。

♥ ただし **□** キー(Key)を押して、インプット(入力)してもまちがい(間違い)ではありません。

(4)4段めを、 Δ キーを押してから、 キーまたは キーでインプットします。



(5)5段めを、 Δ キーを押してから、 キーまたは キーでインプットします。



(6)6段めを、 Δ キーを押してから、 キーまたは キーでインプットします。



(7)模様のインプットが終わったら、 **インプット** キーをOFFにします。



※スタートランプがつき、インプットプログラムは完了です。

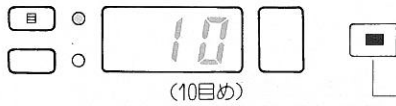


創作模様のインプットプログラム

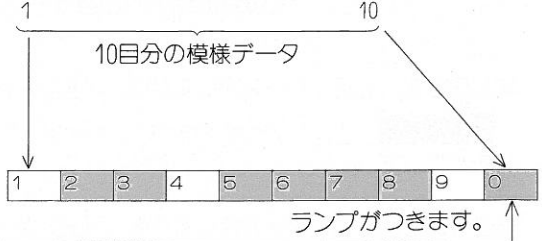
模様の目数が11目以上のときの模様データランプの表示

(例えば14目の模様)

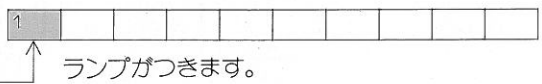
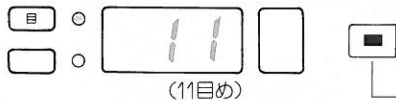
- ① <1目め>から、インプットした順に<10目め>までの模様データがランプで表示されます。



1段めの模様データ



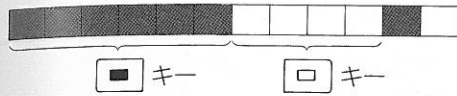
- ② <11目め>の模様データをインプットすると、上の<10目め>までのランプの表示は消えて、<11目め>の模様データが<1>のランプに表示されます。



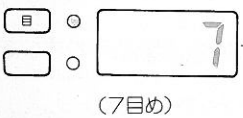
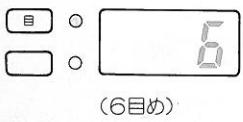
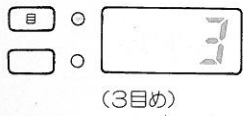
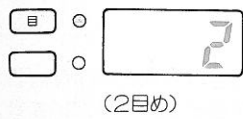
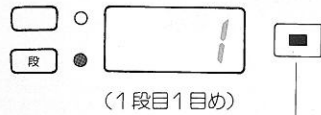
- ③ その後<12目め>の模様データは<2>のランプに表示され、順に<14目め>の模様データまで表示されます。



同じ模様データを連続して入力する場合



♡ □ キーまたは □ キーを連続して押し続けければ、押されているキーのデータが連続して入力されます。

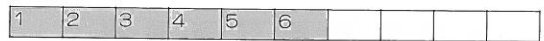


押し続ける

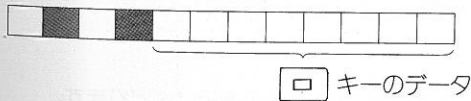
はなす

→これから入力します。

模様データランプ



同じ段の残りの目すべてが □ キーのデータでよい場合



♡ □ キーを押して入力する必要はありません。

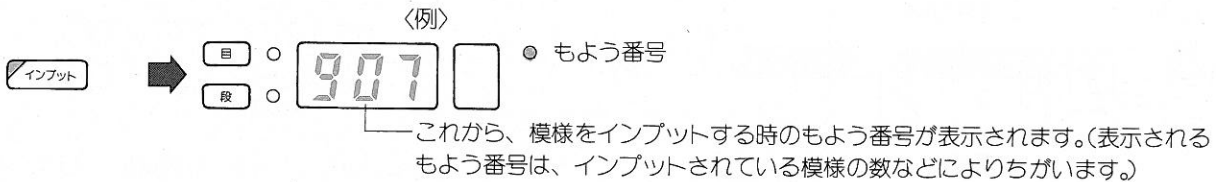
△ キーを押すと次の段がキーのデータで入力できるようになり、前の段の残りは自動的にキーのデータで入力されます。

● インプットプログラムの方法

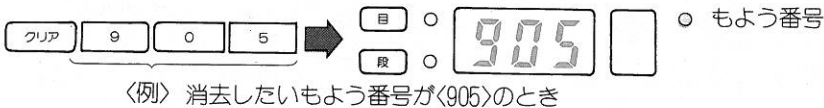
② インプットした模様（模様）の消去

- 消去したい模様のもよう番号をインプットを確認して **C** キーを押します。

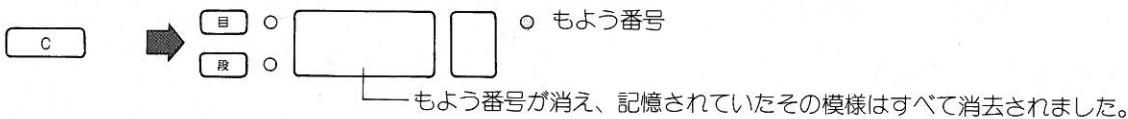
- ① スタートランプがついていることを確認してからインプットキーをONにします。
(スタートランプは消えます。)



- ② クリアキーで表示を消してから、消去したい模様のもよう番号をインプットします。

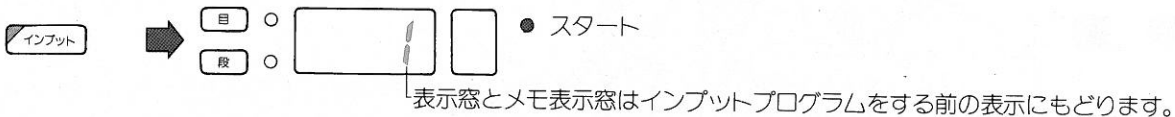


- ③ **C** キーを押します。



※続けて消去したい模様があるときは、②と③を行います。

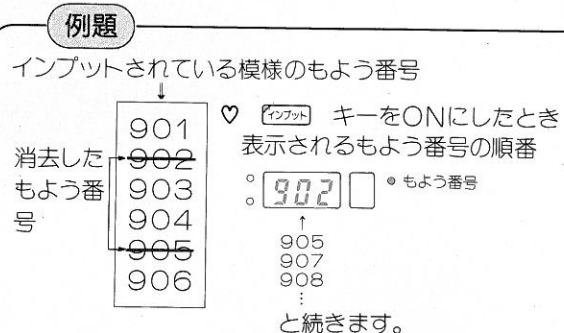
- ④ 模様の消去が終わったらインプットキーをOFFにします。



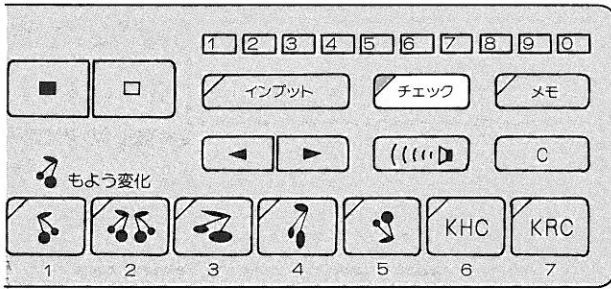
※スタートランプがつき、インプットプログラムは完了です。

模様を消去してから、次に **インプット** キーをONにしたときのもよう番号の順番

- 表示される〈これからインプットする模様のもよう番号〉は、消去したもよう番号の中でいちばん小さい番号から表示されます。



創作模様の **チェック** プログラム



- インputした創作模様のもよう番号・その模様の日数と段数および模様データが確認できます。
- 模様データの変更ができます。

● チェックプログラムの方法

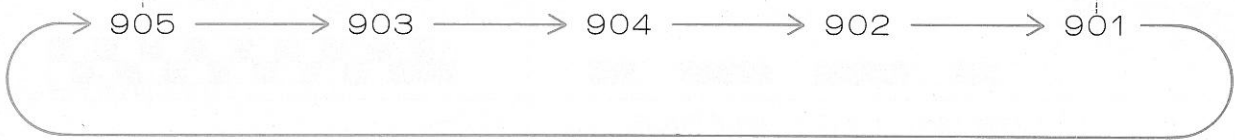
① インputされている模様のもよう番号のチェック

- **▽** キーを押すごとに、最後にインputされた模様から順にもよう番号が表示されます。

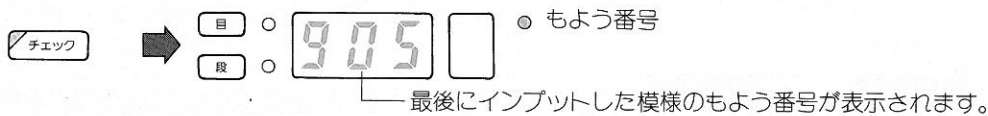
例題 次のように模様がインputされている場合で説明します。

最後にインputしたもよう番号

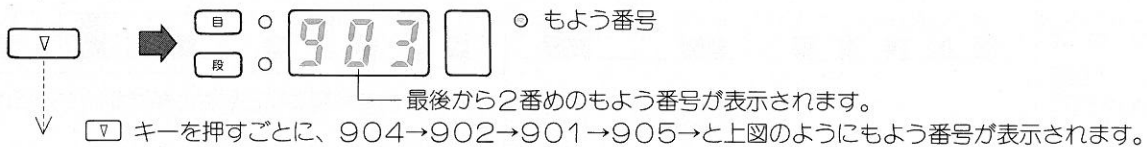
最初にインputしたもよう番号



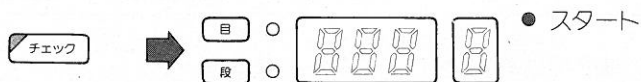
- ① スタートランプがついていることを確認してから **チェック** キーをONにします。
(スタートランプは消えます。)



- ② **▽** キーを押します。



- ③ もよう番号のチェックが終わったら **チェック** キーをOFFにします。



※ スタートランプがつき、チェックプログラムは完了です。

※ 表示窓・メモ表示窓は **チェック** キーをONにする前の状態にもどります。

② インプットした模様データのチェック

方法① 模様データランプで模様データを確認します。…

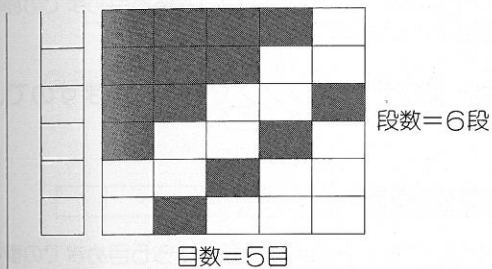


方法② ブザーで模様データを確認します。……………



例題 次のような模様がインプットされている場合で説明します。

もよう番号 <901>



☆方法①・②ともに、プログラムの方法は同じです。

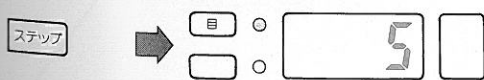
① スタートランプがついているのを確認してから **チェック** キーをONにします。
(スタートランプは消えます。)



……………最後にインプットした模様のもよう番号が表示されます。

(チェックしたい模様でないときは、**▽** キーを押して、
チェックしたいもよう番号を表示させます。)

② ステップキーを押します。



……………黄ランプがつき、模様のみ数が表示されます。
(変更することはできません。)

③ ステップキーを押します。

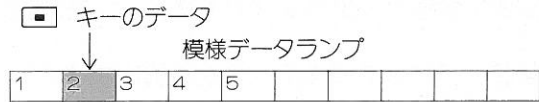


……………緑ランプがつき、模様の段数が表示されます。
(変更することはできません。)

* 方法① 模様データランプで確認する場合は77ページに進みます。
方法② ブザーで確認する場合は79ページに進みます。

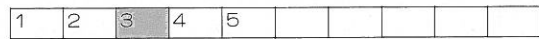
方法① 模様データランプで模様データを確認します。

④ 1段めをチェックします。ステップキーを押します。



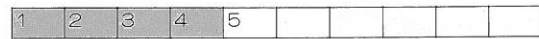
模様データランプは〈1目め〉から〈10目め〉までの模様データが表示できます。例題は目数が5目の模様なので、5目分の模様データを表示しています。正しくインプットされているかチェックします。

⑤ 2段めをチェックします。△キーを押して、段表示を進めます。



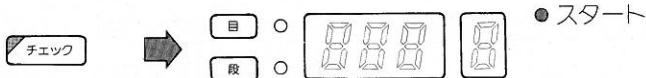
模様データランプは、2段めの1目めから5目めまでの模様データを表示しています。

⑥ 同じようにして △キーを押せば、3段め・4段め・5段めと模様データランプで表示されますので、6段めまで模様データをチェックします。



模様データランプは、6段めの1目めから5目めまでの模様データを表示しています。

⑦ 模様データのチェックが終わったら、[チェック]キーをOFFにします。



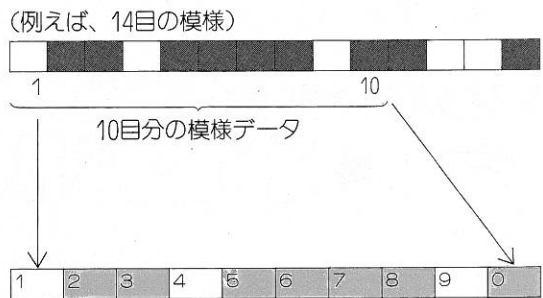
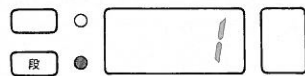
※スタートランプがつき、チェックプログラムは完了です。

※表示窓・メモ表示窓は [チェック]キーをONにする前の状態にもどります。

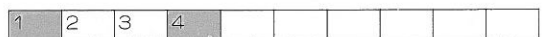
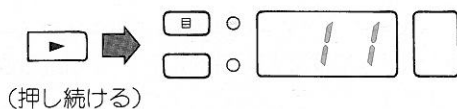
※チェックプログラムは [チェック]キーをOFFにすれば、いつでも終わることができます。

模様の目数が11目以上のときの模様データランプの表示

① 表示窓の表示が〈1段めの1目め〉を表示しているときに〈10目め〉までの模様データがランプで表示されます。



② ▶キーを押して、表示窓の目表示が〈11目め〉までおくと、〈11目め〉から〈20目め〉までの模様データがランプで表示されます。



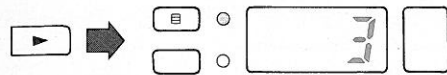
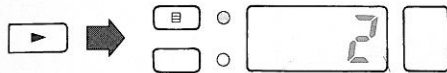
例題は14目の模様なので〈11目め〉から〈14目め〉までの模様データが表示されています。

♥途中で、まちがいに気づいたときには……

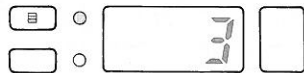
- キーまたは キーで表示をおくれば、表示されている目を キーまたは キーを押して模様データを変更できます。

—例えば、3目めを キーのデータに変更するとき—

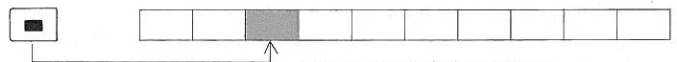
- ① キーを押して目表示をおくり、3目めを表示させます。



- ② 3目めの模様データを キーでインプットします。



(3目めが変更できます)

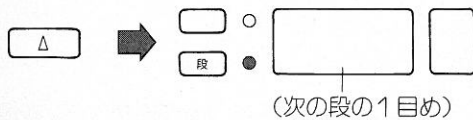


〈3〉のランプがつかます。

※模様データキーを押しても表示窓の表示は変更されません。

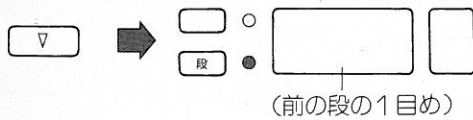
キーで表示をおくります。

- ・ ・ ・ キーを押すと、模様データを変更できる目(段)表示は次のようになります。(表示している目の模様データはいつでも ・ キーにより変更できます。)



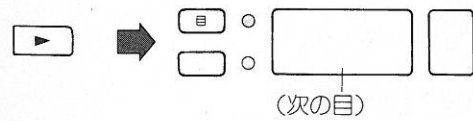
(次の段の1目め)

- 段表示をおくります。
- 1段分の途中の目を表示しているとき、 キーを押すと(次の段の1目め)を表示します。
- 模様の最終段を表示しているときに キーを押すと(1段めの1目め)にもどります。



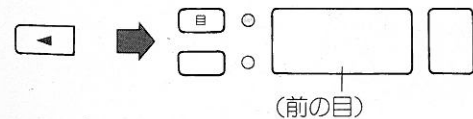
(前の段の1目め)

- 段表示をもどします。
- 1段分の途中の目を表示しているとき、 キーを押すと(前の段の1目め)を表示します。
- 模様の始めの段を表示しているときに キーを押すと(最終段の1目め)にもどります。



(次の目)

- 目表示をおくります。
- 段表示をしているときに キーを押すと(その段の2目め)を表示します。
- 模様目の数(最後の目)を表示しているときに、 キーを押すと(同じ段の1目め)にもどります。



(前の目)

- 目表示をもどします。
- 段表示をしているときに キーを押すと(同じ段の最後の目)を表示します。

方法② ブザーで模様データを確認します。

ブザーキーを押すと、表示されていた目から、その段の最後の目まで連続してブザーで模様データを知らせます。

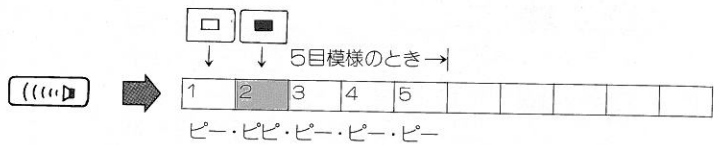
●ブザーの聞きわけ方

■……ピピ

□……ピー

☆チェックの方法

ブザーキーを押します。“ピッ”と短く鳴ってから、ブザーで模様データを知らせます。

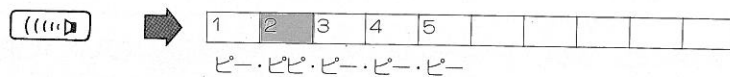


④ 1段めをチェックします。

①ステップキーを押します。

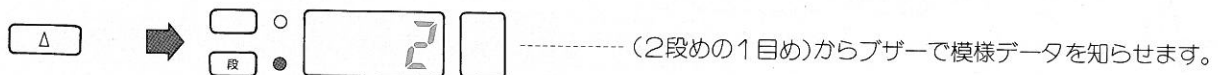


②ブザーキーを押します。ブザーが鳴り始めますので、音を聞きわけながらチェックします。

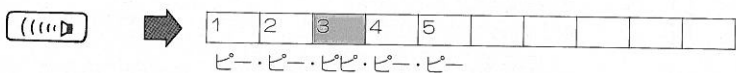


⑤ 2段めをチェックします。

①上キーを押して、段表示を進めます。

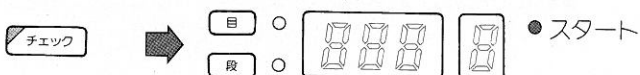


②ブザーキーを押します。ブザーが鳴り始めます。



⑥ 同じようにして上キーを押せば、段表示が(3段め)・(4段め)と進みますので(6段め)までブザーキーを押して、模様データをチェックします。

⑦ 模様データのチェックが終わったら、チェックキーをOFFにします。

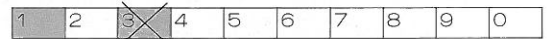


※スタートランプがつき、チェックプログラムは完了です。

※表示窓・メモ表示窓は [チェック] キーをONにする前の状態にもどります。

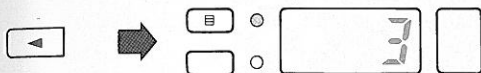
●途中で、まちがいに気づいたときには……

①ブザーキーを押して、ブザーを止めます。



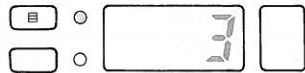
↑
□ 模様データランプとデザインシートを見くらべてまちがえた目を見つけます。(例えば3目め)

②左キーを押して、目表示を直したい目(3目め)にもどします。

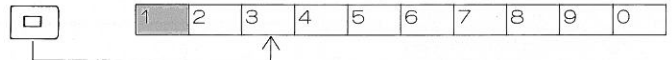


※表示されている目の模様データを変更できます。

③3目めの模様データを正しくインプットします。

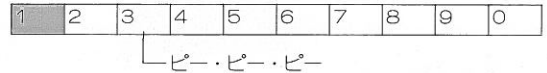


(3目めが変更できます。)

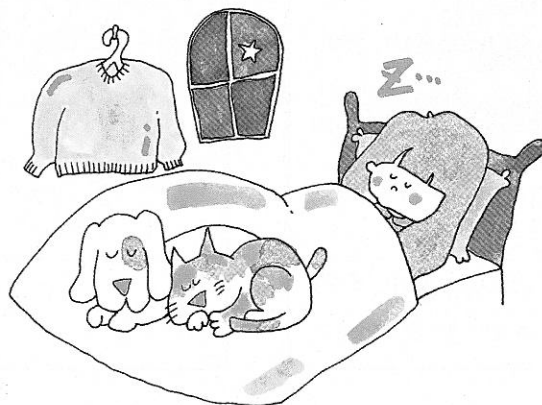


↑
□ <3>のランプが消えます。

④ブザーキーを押します。表示されていた目(3目め)から、ブザーで模様データを知らせます。



- · · · キーを押すと、表示窓の目(段)表示をおくったり、もどしたりできます。(キーによる表示のおくり方は、78ページをご覧ください)
- 模様データを確認したい位置まで表示をおくり、そこで キーを押せば、チェックしたい部分のみを、ブザーでチェックすることができます。
- ブザーを途中で止めたいときは、 キーを押せば止まります。
- チェックプログラムは、いつでも終了することができます。
 - ①ブザーによるチェックの途中のときは キーを押してブザーを止めます。
 - ② キーをOFFにすれば、チェックプログラムは終了します。



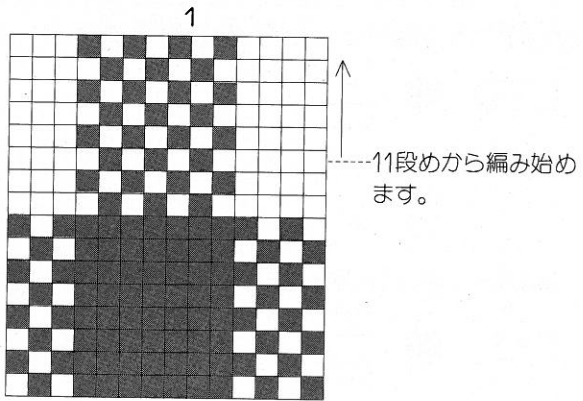
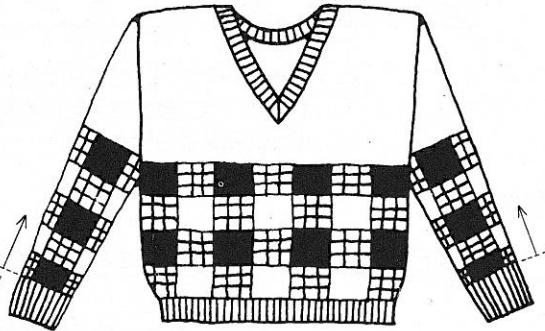
特別な場合のプログラム

● 選んだ模様の中から編み始める場合

- Δ キーまたは ▽ キーを押して、表示窓の表示を編みたい段数までおくります。

例題

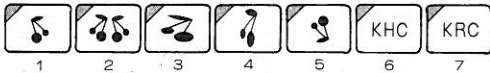
- 身ごろとそでの柄合わせなどのために、模様の中から編みたい場合には下記のようにプログラムしてください。
- もよう番号<1>の模様で説明します。



模様の途中から編む。

● プログラムの方法

もよう変化



- ● もよう番号
- ● もよう位置

- 上記のように模様プログラムをします。
(スタートランプがつき、表示窓に<1>が表示されます。)

- ● スタート
- 1段めから選針します。

- Δ キーまたは ▽ キーを押します。ここから編み始めたいと思う段数が表示されるまでキーを押します。

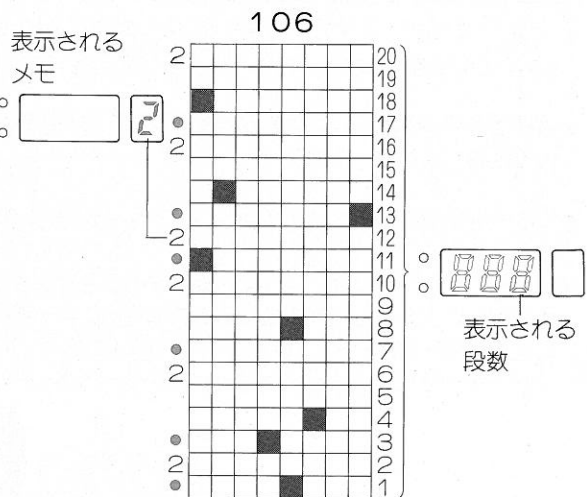
- ● スタート
- 11段めから選針します。

※プログラム後の模様の編み方は通常どおりに行います。

● レース・タックレース模様の場合

編み始める段数が制限されますので、下記の点にご注意ください。


- レース・タックレース模様の場合は必ずメモリーパターンを見てください。



※編み始めたい段を決めるとき、メモ表示窓に数字(ここでは2)が表示される段の1段上(●印の段)からにしてください。

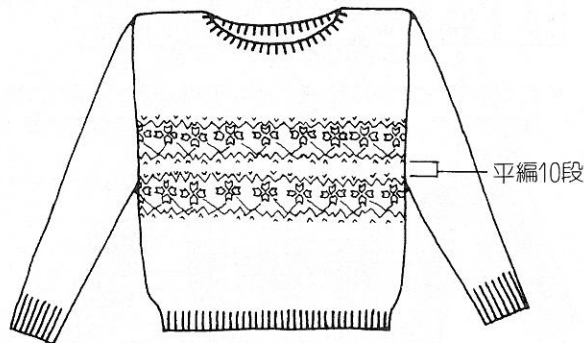
特別な場合のプログラム

● 同じ模様と模様の上に平編を何段か編む場合

♥  もようはじめキーを使用します。

例題

模様の上に10段の平編を編みます。








同時編込模様：もよう番号<60>



● 実際に編んでみましょう。

① 下記のように模様プログラムをして、始めの模様を編みます。

もよう変化

					KHC	KRC
1	2	3	4	5	6	7

もよう選択

	
1	2

○ ○ もよう番号

○ ○ もよう位置

② 始めの模様が編み終わったら、選針切替ツマミを〈ひらあみ〉にもどします。平編で9段編み、Kキャリジをターンマークの外側に置きます。平編最後の1段は、次の模様の選針のために残しておきます。

③ 表示窓の表示を見ます。


① (点滅)

○ ○ ● スタート

↓ 1段目の選針後を示します。

② もようはじめキーを押します。

(点灯)


 → ○ ○ ● スタート

↓ 1段めから選針します。

④ Kキャリジがターンマークの外側にあるのを確認して、選針切替ツマミを〈もようあみ①〉に合わせ1段編みます。(1段目の選針をします。)

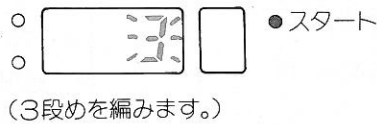
⑤ カムボタン〈同時あみ〉を押し、配色糸を糸糸口に入れて2列目の模様を編みます。

●表示窓の段表示が模様の途中の段を示しているとき 1段めから編み始めたい場合

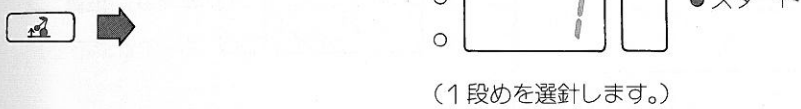
♥  もようはじめキーを押せば、1段めから選針できます。

例題


①表示窓の段表示が<3段め>を示しているとき



②もようはじめキーを押します。(段表示は<1の点灯>になります。)



● もようはじめキーのはたらき

表示窓に何段が表示されていても  もようはじめキーを押せば表示が (点灯) になり1段めから選針できます。

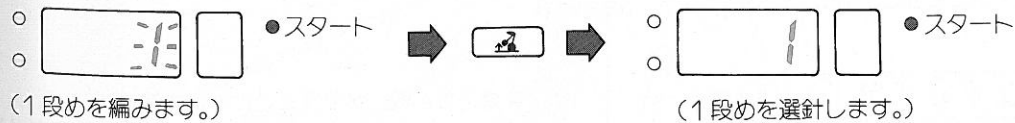
模様の始め(1段め)から編む場合……

★模様プログラムをしたときでも、もよう番号を変更しなかった場合や、同じ模様で編んでいた場合は続きの段数を表示しています。同じ模様で始めから編む場合はもようはじめキーを押して表示を 点灯にもどします。

★模様は必ず選針してから編みます。

表示が (点滅) では1段めの選針が終わっている状態を示しています。

もようはじめキーを押して表示を (点灯) にもどします。

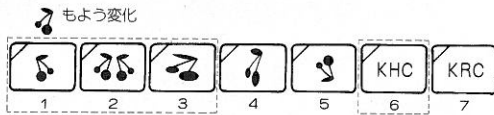


特別な場合のプログラム

● 模様を編んでいる途中でもよう変化キーを切り替える場合

● 模様と模様の区切り位置で、またひと模様の途中の好みの位置でもよう変化キーを切り替えることができます。

1 左右反転キー、向き合いキー、よこ倍キー
またはKHCキーを切り替えるとき



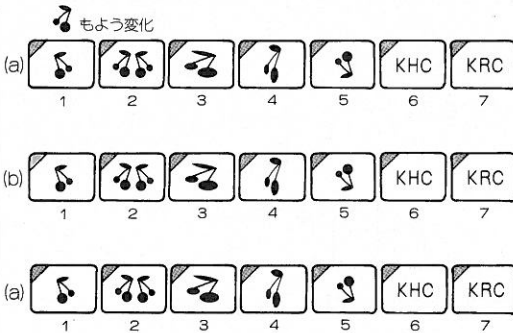
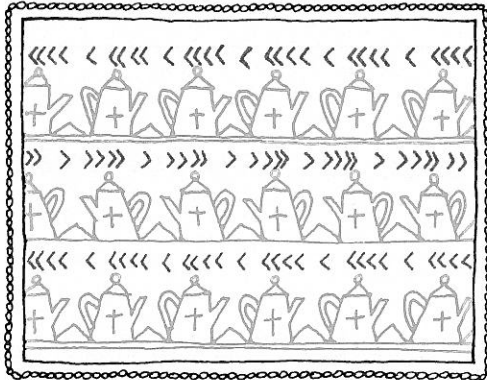
● 模様を変化させたいと思う段の1段前でもよう変化キーを切り替えます。

● 同じ方法により、お好みの位置で新しい模様プログラムを行い、新しい模様を連続で編むことができます。

例題

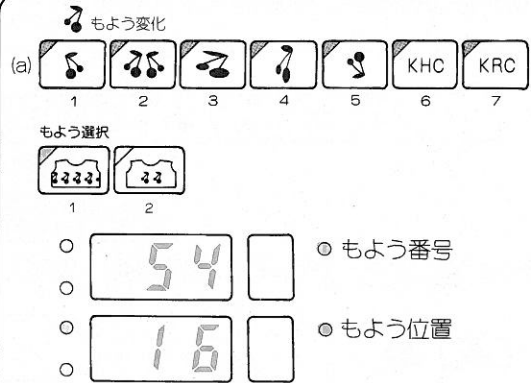
下の絵のように、模様の区切りの位置で左右反転キーを切り替える場合

● 同時編込模様：もよう番号<54>

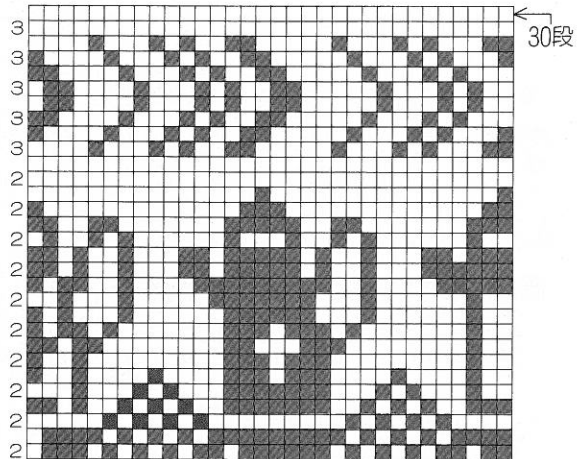


● 実際に編んでみましょう

① 下記のように(a)の模様プログラムをします。



② 夢あみもよりのメモリーパターンを見ます。もよう変化キー(または模様プログラム)を変化させたいと思う段の1段下の段数を覚えます。

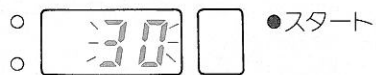


※例題では模様の始めの段(1段め)で模様を変化させますのでその1段下は模様の終わりの段(30段め)です。

♥覚えたい段にメモすることもできます!

☑メモ プログラムをして、30段めに好みの数字をメモ表示窓に表示させることもできます。(60ページ参照)

- ③ (a)の様子の部分を同時編込模様で編みます。表示窓に覚えておいた段数(30段)が点滅するまで編みます。



- ⑥ もよう変化キー(または模様プログラム)を切り替えます。

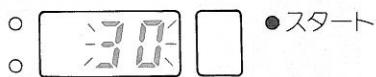


- ④ もよう変化キー(または模様プログラム)を切り替えます。

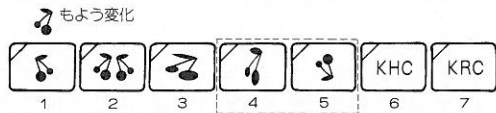


- ⑦ Kキャラジを動かします。その段から切り替えた状態(a)で選針されます。

- ⑤ Kキャラジを動かします。その段から切り替えた状態(b)で選針されます。表示窓に覚えておいた段数(30段)が点滅するまで編みます。



2 たて倍キーまたは上下反転キーを切り替えるとき

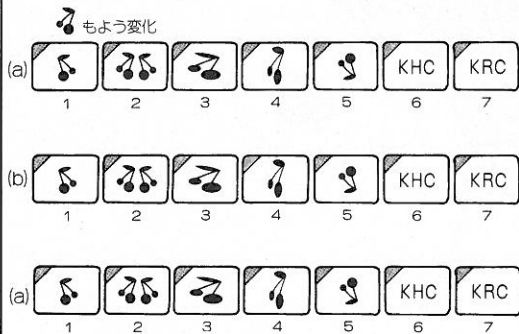
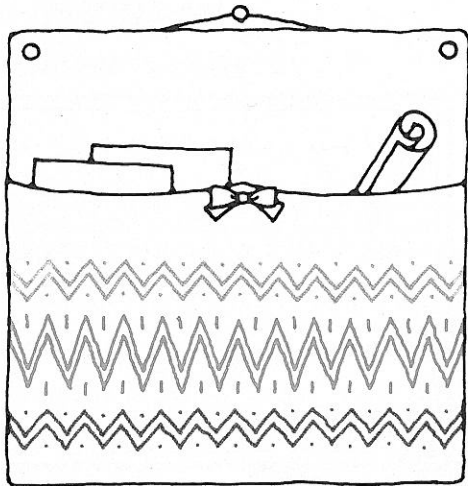


♥ここから切り替えたいと思う段でもよう変化キーを切り替えます。

例題

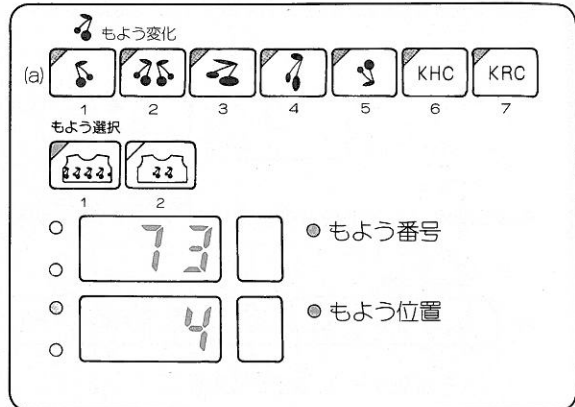
下の絵のように模様の中でたて倍キーを切り替えるとき

●同時編込模様：もよう番号<73>

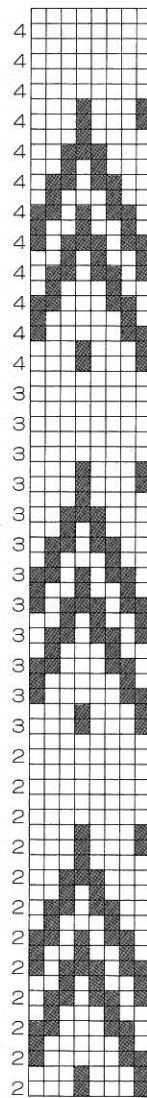


●実際に編んでみましょう。

① 下記のように(a)の模様プログラムをします。



②



夢あみもよりのメモリーパターンを見ます。ここから模様を変化させたいと思う段を覚えます。

※例題では25段めから、たて倍キーをONにし、43段めからたて倍キーをOFFに切り替えて編みます。

(a) たて倍キー(OFF)

← 43段

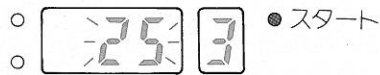
(b) たて倍キー(ON)

← 25段

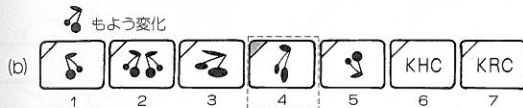
(a) たて倍キー(OFF)

← 1段

- ③ (a)の部分を同時編込模様で編みます。表示窓にたて倍キーをONにする段(25段)が点滅するまで編みます。

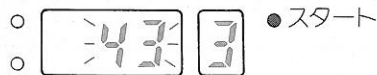


- ④ たて倍キーをONにします。

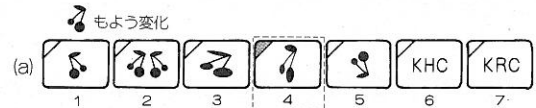


今、選針されている段から切り替えた状態(b)で編めます。

- ⑤ Kキャラリジを動かします。表示窓にたて倍キーをOFFにする段(43段)が点滅するまで編みます。



- ⑥ たて倍キーをOFFにします。



今、選針されている段から切り替えた状態(a)で編めます。

- ⑦ Kキャラリジを動かし(a)の部分を編みます。



外部記憶装置

外部記憶装置(電子編機用FB-100)の使い方(別売)

FB-100をご使用になる前に、必ず付属の取扱説明書をお読みください。

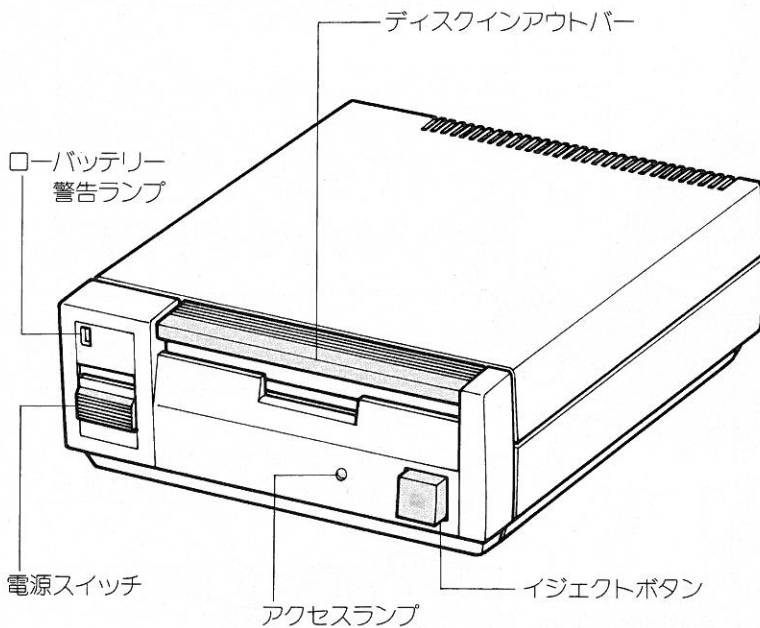
- ご自分で入力した創作模様をFB-100を使って、ディスクに記憶・保存しておくことができます。一度保存した創作模様は、何度でも呼び出して使用することができます。
- ご希望の方は、電子編機用FB-100をお買い求めください。

こんなときにお使いください。

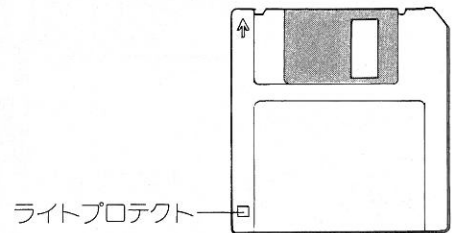
- 苦心して入力した模様をまちがって消してしまうないように。
- セーター全体に入るような大柄な模様で、トピカル-3のメモリーの限界を越える場合には、2つまたは3つに分けて入力し、保存します。編むときには順番に呼び出して編みます。
- ご自分の力作をディスクに保存し、お友達と交換しましょう。

各部の名称

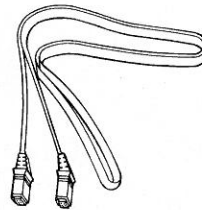
●3.5インチフロッピーディスクドライブ



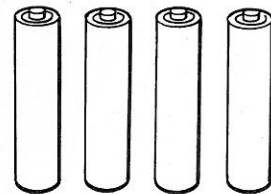
●3.5インチフロッピーディスク



●インターフェースコネクター



●単3アルカリ乾電池(4コ)

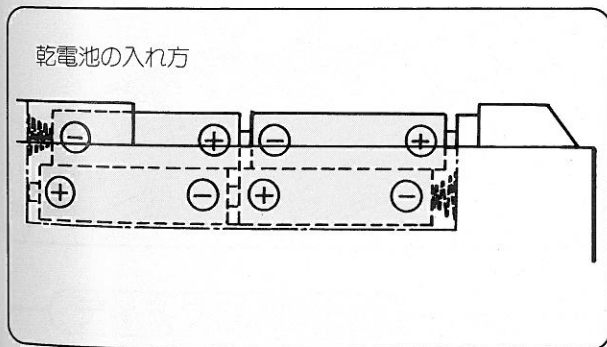
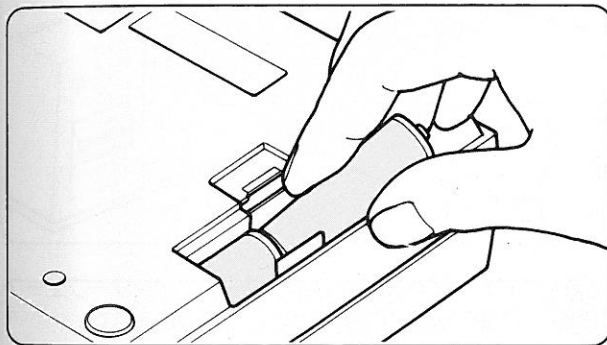
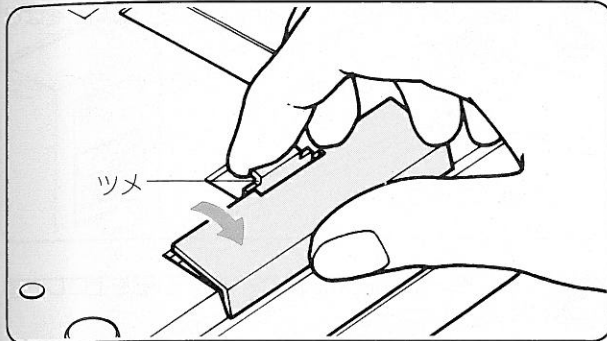


プログラムの前に

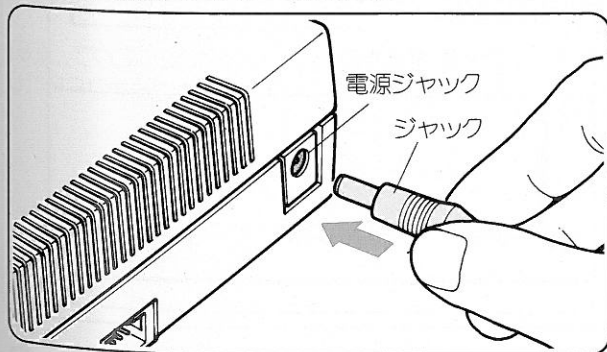
1. 電源の準備

- FB-100には乾電池を使用する方法と、ACアダプター(別売)を使用する方法があります。

● 乾電池のセット



● AC(交流)アダプターの使い方



- ① FB-100の裏側の電池ボックスのふたを、ツメを押しながら、引き上げてはずします。

- ② 単3アルカリ乾電池4個を⊕⊖の向きをまちがえないように入れます。

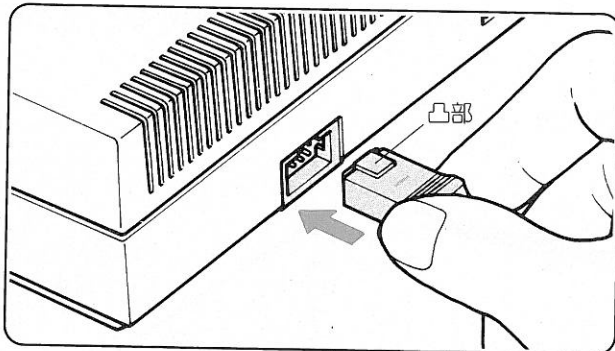
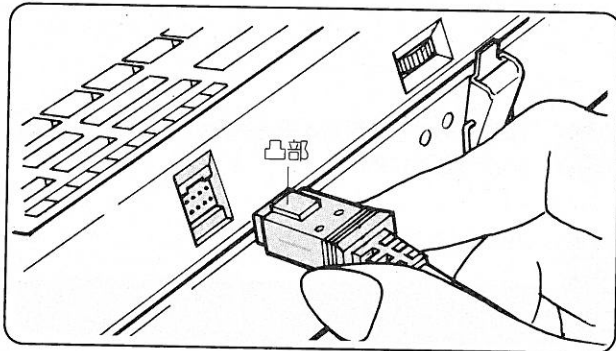
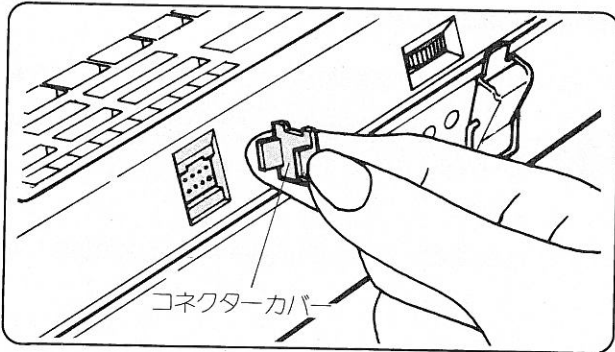
- ③ ふたをはめます。

- ① ACアダプターのジャックを、FB-100の後側の電源ジャックに接続します。

〈注意〉 電源コードの抜き差しは、ディスクがセットされていない状態で行ってください。

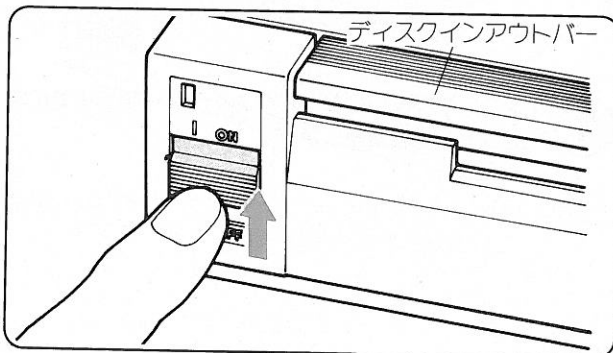
プログラムの前に

2. 編機とFB-100の接続



- ① 編機とFB-100の電源スイッチを<OFF>にします。
- ② 編機の操作パネルの後側のコネクタカバーをはずします。
※FB-100を使用後は、必ずコネクタカバーを取り付けておきます。
- ③ インターフェイスコネクタを、凸部を上にして差し込みます。
- ④ FB-100の後側のコネクタに、インターフェイスコネクタの凸部を上にして差し込みます。

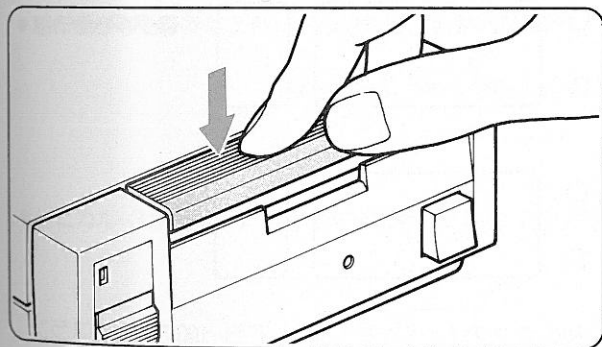
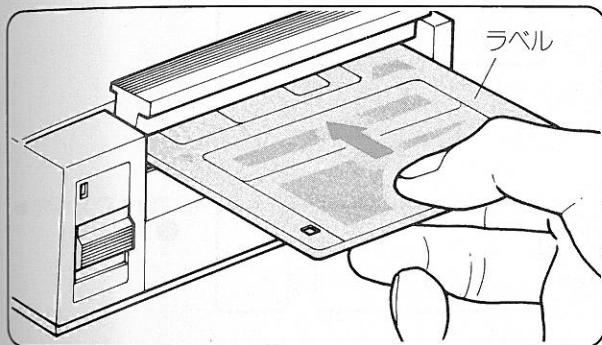
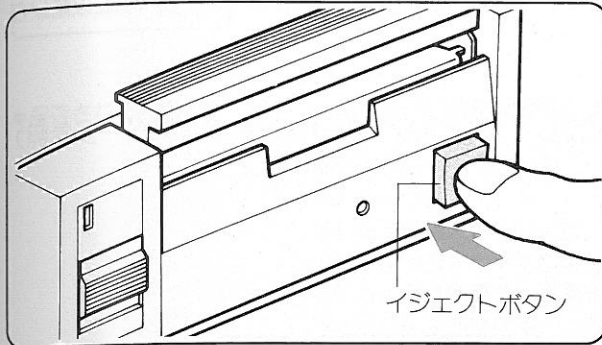
3. 電源スイッチON



ディスクがセットされていないこと、また、ディスクインアウトバーが下がっていることを確かめてから、電源スイッチをONにします。

〈注意〉 電池の消耗を防ぐため、FB-100のプログラム(550・551・552・553)を終了後は、すぐに電源をOFFにしてください。

4. ディスクのセット



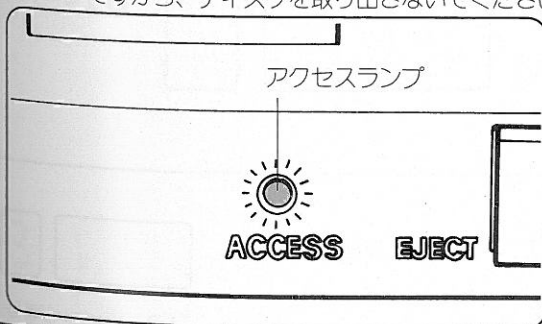
〈注意〉 FB-100の電源スイッチがONになっている状態で行います。

- ① イジェクトボタンを押します。
- ② ディスクを図の向きに“カチッ”と音がするまでしっかり挿入します。
- ③ ディスクインアウトバーを下ろします。

ディスクの取り出し

イジェクトボタンを押して、ディスクを取り出します。

〈注意〉 アクセスランプが点灯中は、FB-100が動作中ですから、ディスクを取り出さないでください。



※アクセスランプが点灯中に、ディスクを取り出したり、インターフェースコネクタを抜くと、編機の動作が停止することがあります。

このような場合には、編機とFB-100の電源スイッチを一旦OFFにしたあとONにし、始めから操作しなおしてください。

5. 電源スイッチOFF

ディスクがセットされていないことを確かめてから、電源スイッチをOFFにします。

ディスク初期化プログラム

550

- ディスクをトピカルー3で使用できるようにするための操作です。新しいディスクに創作模様を保存しようとする場合には、必ず行います。
- 〈注意〉すでに創作模様が保存されているディスクを初期化プログラムすると、ディスクに以前保存された内容がすべて消されます。

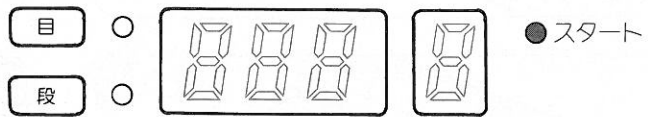
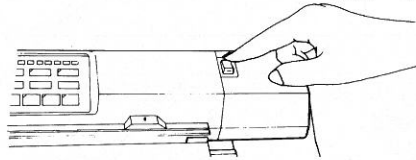
ステップ1

FB-100の電源スイッチをONにして、ディスクをセットします。(91ページ参照)

- ディスクのセット(92ページ)をご参照ください。

ステップ2

編機の電源スイッチをONにします。
(スタートランプがついていることを確認します。)

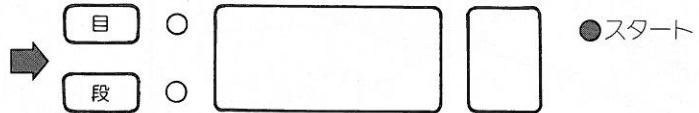


ステップ3

初期化プログラムをします。

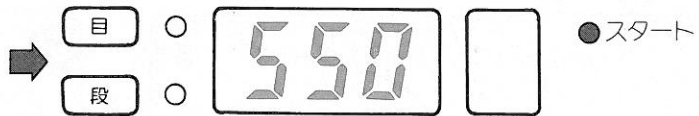
- ①クリアキーを押して表示を消します。

クリア



- ②初期化プログラム番号<550>をインプットします。

5 5 0



- ③ステップキーを押します。

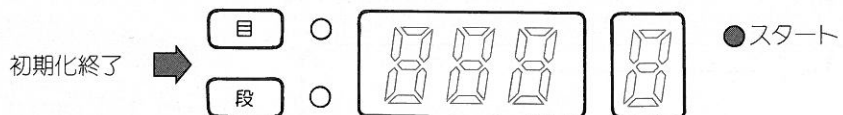
ステップ



ステップ キーを押すと、表示および他のランプがすべて消えます。FB-100のアクセスランプが点滅し、初期化が始まります。

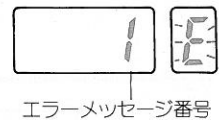
- ※初期化が終了するまでに約100秒かかります。

- ④初期化が終了するとブザーが“ピッ”と鳴り、表示ランプが**クリア**キーを押す前の状態にもどります。



メモ表示窓に **E** が点滅したときには

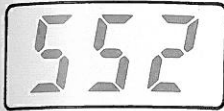
- ※この場合点滅は初期化できないことを示し、その理由を示すエラーメッセージ番号が表示窓に表示されます。
- “こんなときには、エラーメッセージ(222ページ)”をご覧ください。



エラーメッセージ番号

※新しいディスクをお求めの際には、FB-100をお買い上げの販売店でお買い求めください。

創作模様保存プログラム



トピカル-3が記憶しているデータをディスクに保存します。

●保存される内容

1. インプットした創作模様とメモ欄のすべて
2. 現在のプログラムの内容
 - 1) もよう番号
 - 2) もよう選択キーはどちらが選ばれているか?
 - 3) もよう選択1のもよう位置
 - 4) もよう選択2の各グループのもよう位置、もよう数
 - 5) どのもよう変化キーが選ばれているか?
 - 6) もようのメモ欄
3. 表示窓に表示されている段番号および、メモ表示窓の表示内容
4. あみわけキーがONかOFFか?
ONの場合には、それがONされたときの上記2、3の内容

●ディスク1枚には

40トラックあり、保存プログラム1回で1トラック使います。

♥トラックとは、ディスクの中に創作模様等をしまっておく、引き出しのようなものです。

●創作模様等を保存する各トラックには、自動的に番号(トラック番号)が与えられます。

♥保存しようとする創作模様のデザインシートに、ディスク番号、トラック番号を書いておきましょう。

●トピカル-3が記憶している創作模様等は、保存プログラムを行っても、トピカル-3にそのまま残っています。

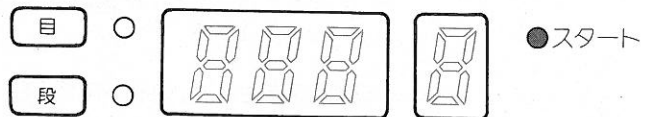
ステップ1

FB-100の電源スイッチをONにして、ディスクをセットします。(91ページ参照)

創作模様等を保存しようとするディスクをセットします。

ステップ2

編機の電源スイッチをONにします。
(スタートランプがついていることを確認します。)

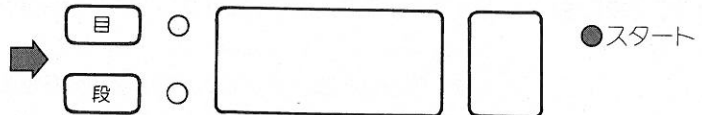


ステップ3

創作模様保存プログラムをします。

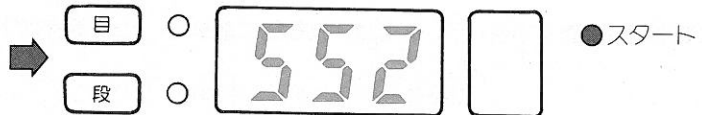
①クリアキーを押して表示を消します。

クリア



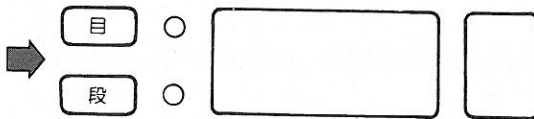
②保存プログラム番号<552>をインプットします。

5 5 2



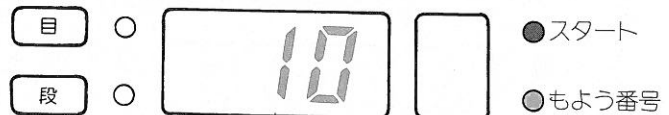
③ステップキーを押します。

ステップ



ステップ キーを押すと、表示およびランプが消えます。

- ディスク内の創作模様等が保存されていないトラックを探し、そのトラック番号を表示し、スタートランプ、もよう番号ランプが点灯します。

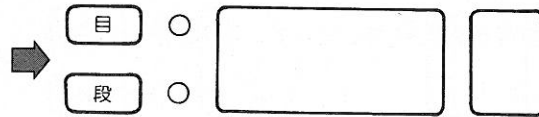


創作模様等が保存される
トラック番号を示す。

♥トラック番号は、保存した創作模様等呼び出すときに使いますので、必ず覚えておいてください。

④ステップキーを押します。

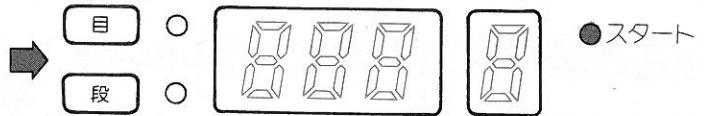
ステップ



ステップ キーを押すと、表示およびランプが消え、保存が始まります。

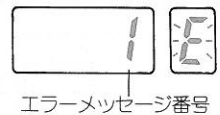
⑤保存が終了すると、ブザーが「ピツ」と鳴り、表示およびランプが [STOP] キーを押す前の状態にもどります。

保存終了



メモ表示窓に [E] が点滅したときには

※この場合点滅は保存できないことを示し、その理由を示すエラーメッセージ番号が表示窓に表示されます。
 “こんなときには、エラーメッセージ(222ページ)”をご覧ください。



呼び出しプログラム

551

- ディスクに保存してある創作模様等を1トラック分、電子編機に呼び出します。
- 〈注意〉 呼び出しプログラムを行うと、現在電子編機が記憶している創作模様等は消されてしまいます。(ただし、内蔵模様は消されません。)
- 消されて困る場合には、先に電子編機の創作模様等を保存してください。

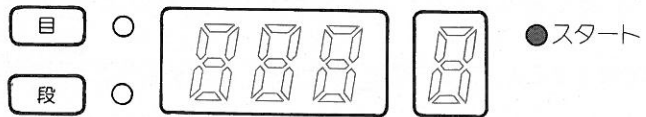
ステップ1

FB-100の電源スイッチをONにして、ディスクをセットします。(91ページ参照)

呼び出したい創作模様等が保存されている、ディスクをセットします。

ステップ2

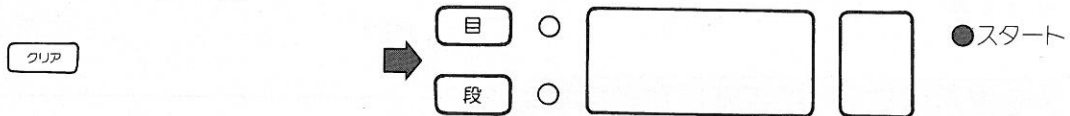
編機の電源スイッチをONにします。
(スタートランプがついていることを確認します。)



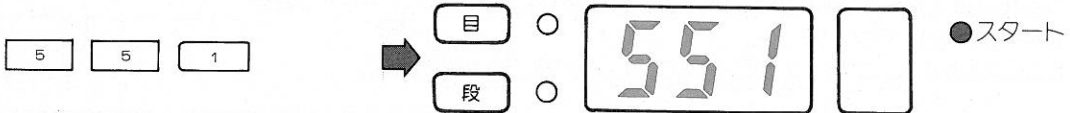
ステップ3

呼び出しプログラムをします。

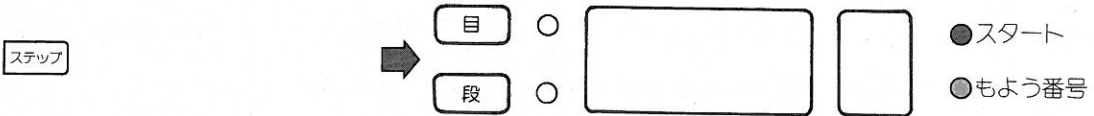
①クリアキーを押して表示を消します。



②呼び出しプログラム番号<551>をインプットします。

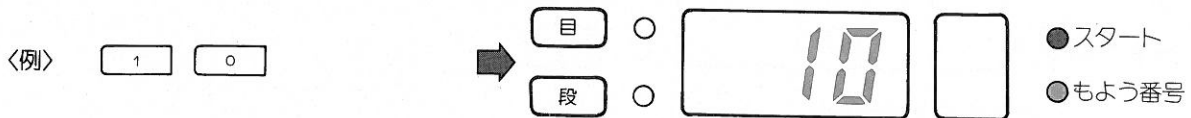


③ステップキーを押します。

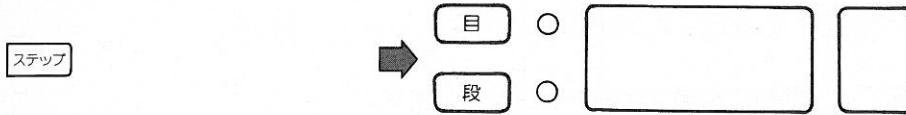


ステップ キーを押すとスタートランプ、もよう番号ランプが点灯します。

④呼び出したい創作模様等が入ったトラック番号をインプットします。

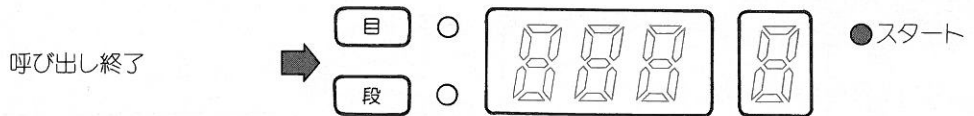


◎ステップキーを押します。



ステップ キーを押すと、表示およびランプが消えます。FB-100のアクセスランプが点滅し、呼び出しが始まります。

◎呼び出しが終了するとブザーが“ピツ”と鳴り、表示およびランプが保存したときの状態になります。



表示およびランプは保存したときと同じです。

※呼び出しプログラム終了後、FB-100の電源スイッチをOFFにしても、模様プログラムに従ってもよう番号をインプットすれば、呼び出した模様を編むことができます。

メモ表示窓に E が点滅したときには

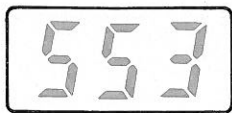
※この場合点滅は呼び出しができないことを示し、その理由を示すエラーメッセージ番号が表示窓に表示されます。

“こんなときには、エラーメッセージ(222ページ)”をご覧ください。



エラーメッセージ番号

消去プログラム



● ディスクに保存されている創作模様等を、トラックごとに消します。

ディスクに保存されている創作模様等をすべて消したいときには、初期化プログラムを行います。

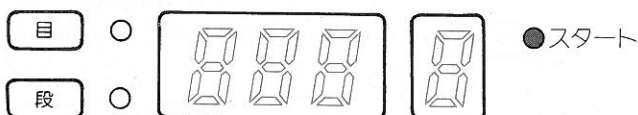
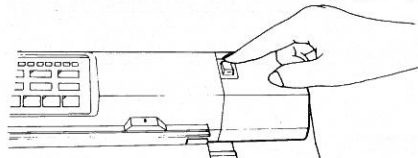
ステップ1

FB-100の電源スイッチをONにして、ディスクをセットします。(91ページ参照)

消去したい創作模様等が保存されているディスクをセットします。

ステップ2

編機の電源スイッチをONにします。
(スタートランプがついていることを確認します。)

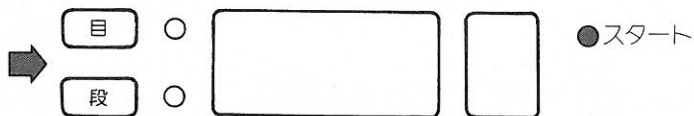


ステップ3

消去プログラムをします。

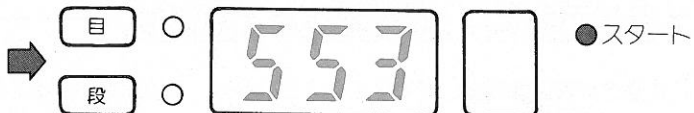
①クリアキーを押して表示を消します。

クリア



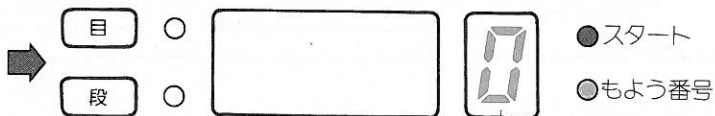
②消去プログラム番号<553>をインプットします。

5 5 3



③ステップキーを押します。

ステップ

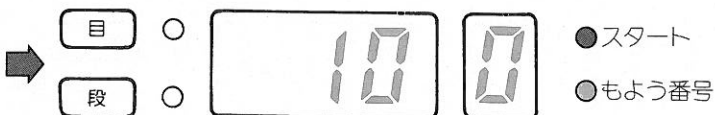


消去プログラムの途中であることを表わします。

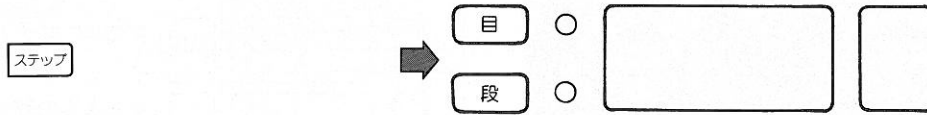
ステップ キーを押すとメモ表示窓に<0>が表示され、スタートランプ、もよう番号ランプが点灯します。

④消したい創作模様の入ったトラック番号をインプットします。

<例> 1 0

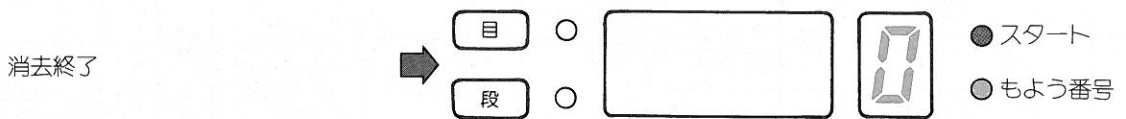


⑥ステップキーを押します。



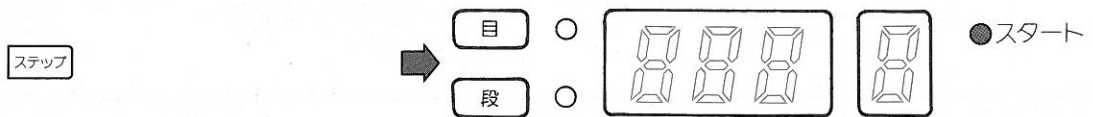
ステップキーを押すと、表示およびランプが消えます。

⑦消去が終了するとブザーが“ピッ”と鳴り、メモ表示窓にく〇が表示され、スタートランプ、もよう番号ランプが点灯して消去プログラムが続行されます。



同じ操作④～⑥を繰り返すことで、複数のトラックを消去することができます。

⑧消去プログラムを終了したいときにはステップキーを押します。



表示およびランプはクリアキーを押す前の状態にもどります。

メモ表示窓に E が点滅したときには

※この場合点滅は消去ができないことを示し、その理由を示すエラーメッセージ番号が表示窓に表示されます。

“こんなときには、エラーメッセージ(222ページ)”をご覧ください。

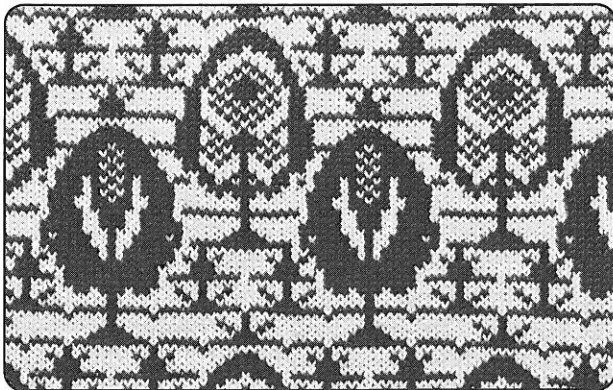


エラーメッセージ番号

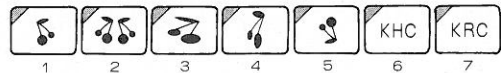
模様編

同時編込模様 もよう選択<1>の模様

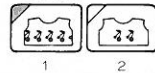
●もよう番号<19>で説明します。



例題 模様プログラム



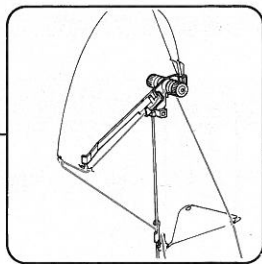
もよう選択



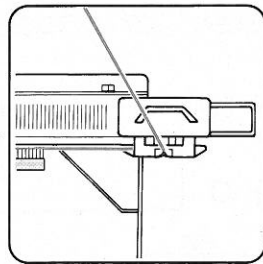
○ ●もよう番号

○ ●もよう位置

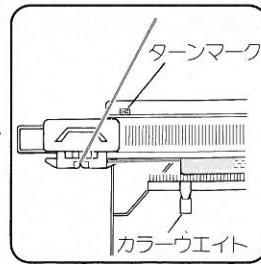
●模様を編む前に……



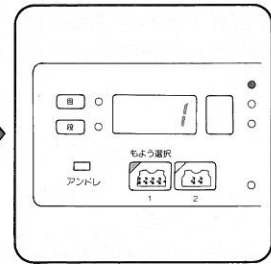
糸取装置の右に地糸を通します。(15ページ参照)



編み始めをします。



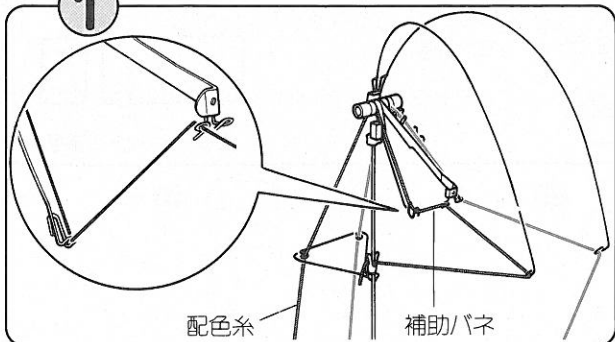
平編を数段編み、Kキャリジを左側のターンマークの外側に置きます。カラーウエイトを左右均等にかけます。



模様プログラムをします。(23ページ参照)

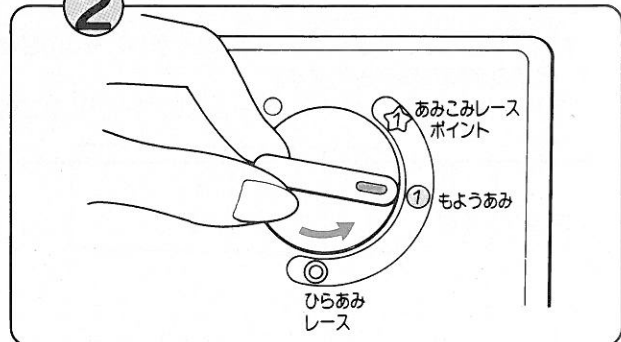
●模様の編み方

1

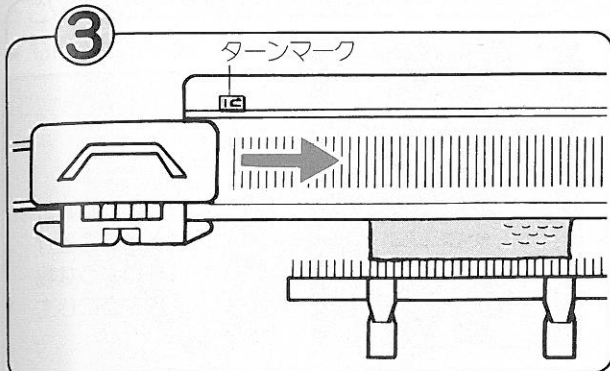


配色糸を地糸と同じように糸取装置の左側に通し、糸カケに止めておきます。そのあと補助バネに通します。

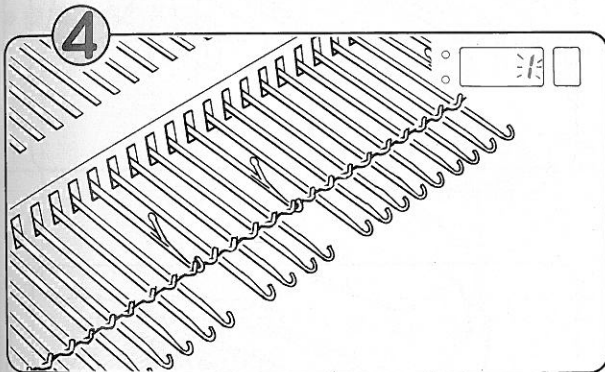
2



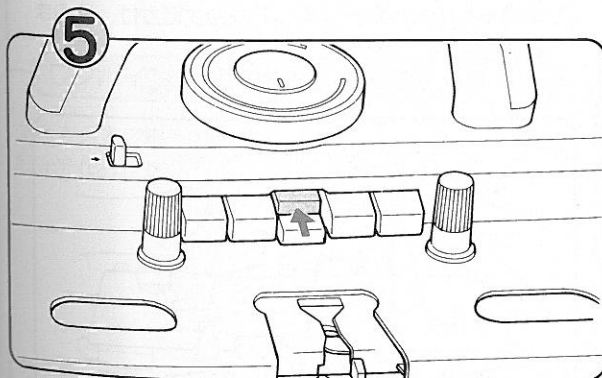
選針切替ツマミを<もようあみ①>に合わせます。



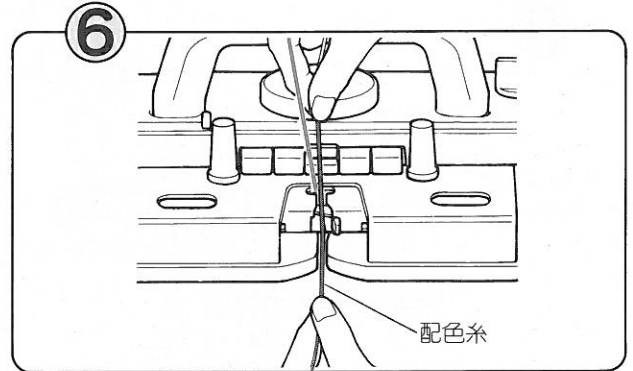
③ Kキャリジを「**1**」ターンマークを通過させながらゆっくり右側へ動かします。
 ※ターンマークを通過させるのは、模様を編み始める最初の段だけです。



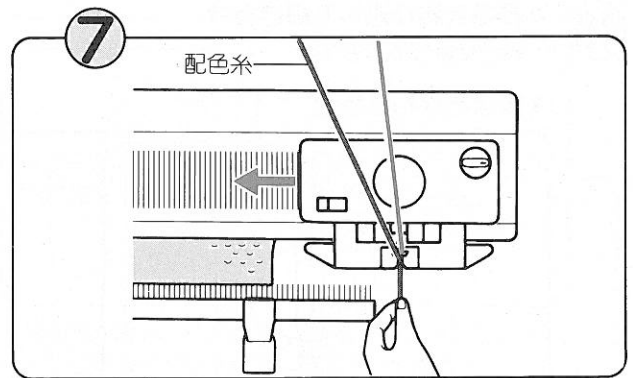
④ 編針が選針されます。
 操作パネルの表示窓は「**1**」の点滅になり、次に模様の1段目を編むことを表します。



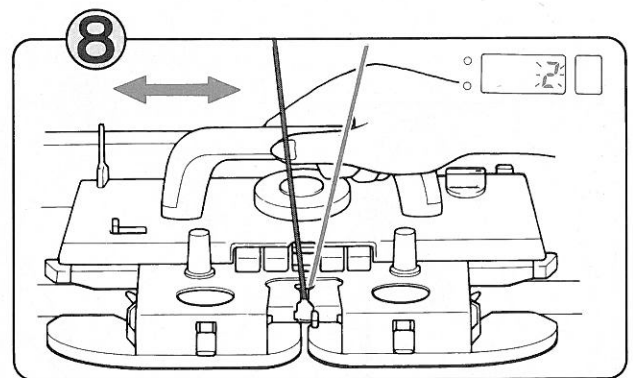
⑤ カミボタンの「同時あみ」(上のボタンだけ)を押します。



⑥ 糸口レバーは閉じたままで配色糸を糸口に入れます。

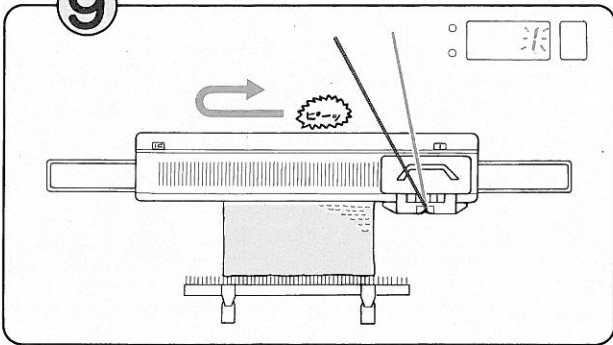


⑦ 配色糸の糸端を指でつまみ、軽く真下に引くようにしながら Kキャリジを左へ動かします。



⑧ 表示窓は「**2**」の点滅になり、次に模様の2段目を編むことを表します。
 Kキャリジを左右に動かすと、同時編込模様が編めます。

9



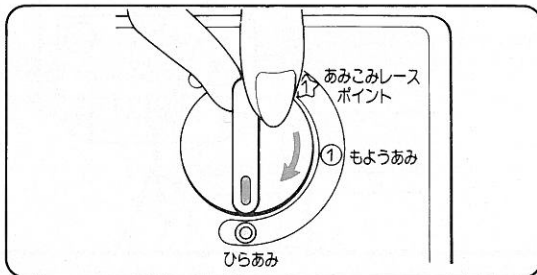
ひと模様が編み終わる1段前の段で“ピーツ”と音がします。このとき左へKキャリジを動かしていますので、その段を編み、さらにもう1段編みます。表示窓の数字は<1の点滅>にもどります。

10

● 模様を繰り返して編む場合

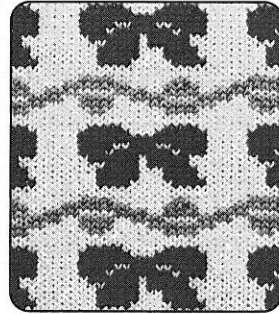
◎◎を繰り返します。

● 模様を終わる場合

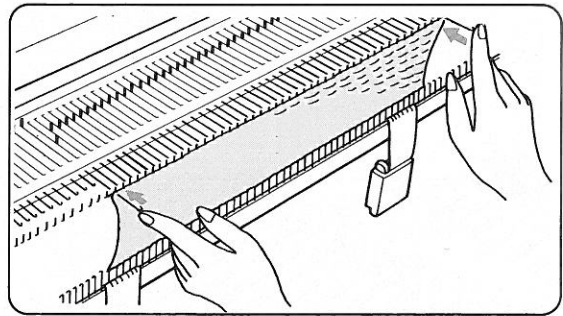


選針切替ツマミを<ひらあみ>にもどします。カムボタンは自動的にもどります。

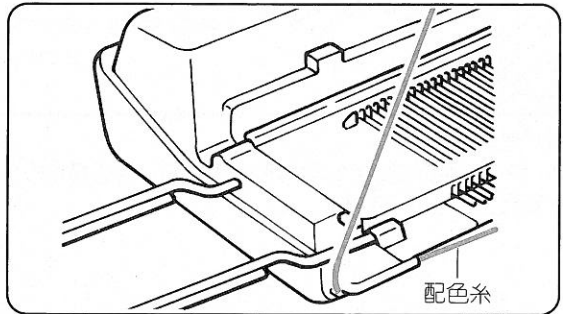
模様の中に地糸だけで編む段があるとき



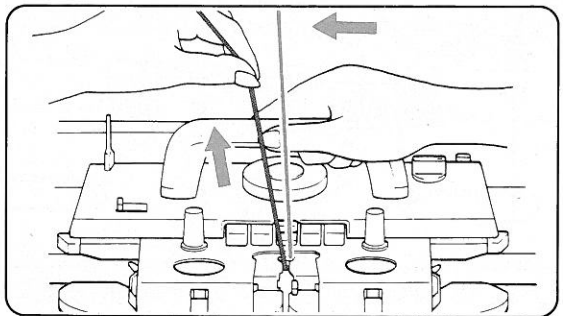
編んでいる途中で両端針だけが選針されることがあります。そのような場合には、次のようにしてください。



1. その両端針を指でB位置にもどします。



2. 配色糸を色糸口からはずして糸カケにかけ、そのまま、Kキャリジを動かします。



3. 再び選針されたときに、配色糸を色糸口に入れます。配色糸を軽く上に引きながら、次の段を編みます。

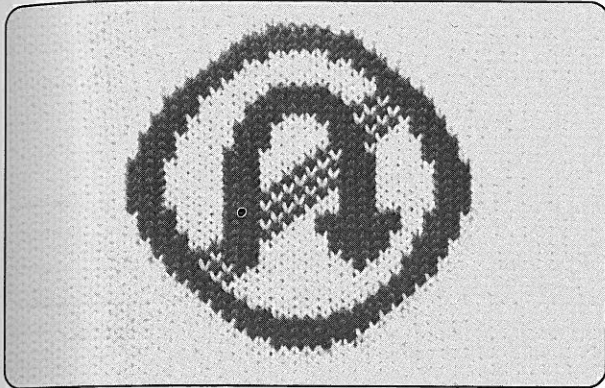
※ 配色糸を2色以上用いる場合は、メモ表示窓にしたがって配色糸を入れ替えてください。

※ 模様を編んでいる場合、キャリジは必ず編機を中心(緑1の編針の位置)を毎段通過させてください。

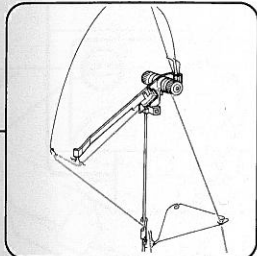
同時編込模様 もよう選択<2>の模様

☆ここでは1つのグループ模様でワンポイント模様を編んでみましょう。

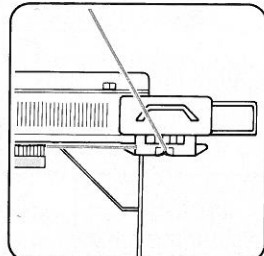
●もよう番号<86>で説明します。



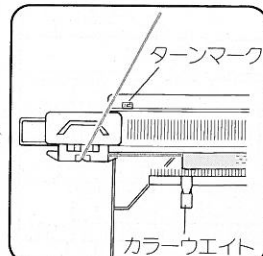
●模様を編む前に……



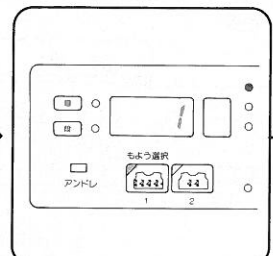
糸取装置の右に地糸を通します。(15ページ参照)



編み始めをします。

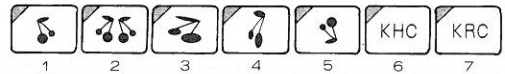


平編を数段編み、Kキャリジを左側のターンマークの外側に置きます。カラーウェイトを左右均等にかけます。



模様プログラムをします。(33ページ参照)

例題 模様プログラム



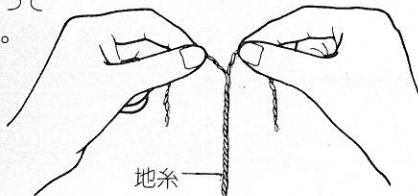
もよう選択



○ ●もよう番号
 ○ ●もよう数
 ○ ●もよう位置
 ○ ●もよう数

ワンポイント模様を美しく編むために……

地糸を2本に割って別糸を作ります。

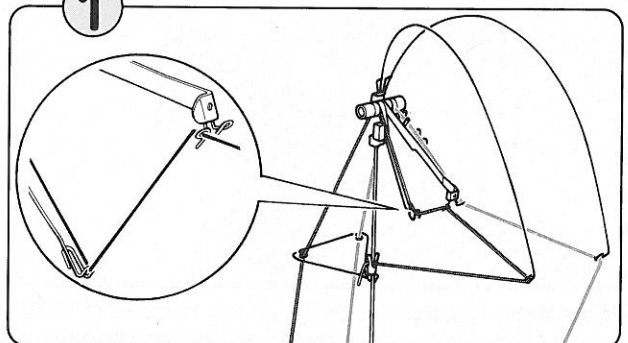


地糸

部分的に模様を編み込んだ場合、配色糸が一部分の編地だけに編み込まれますので、そのままでは、模様の両側に穴があいた状態になってしまいます。模様を美しく編むために、毎段キャリジのある側に別糸(または透明糸)をかけて編みます。

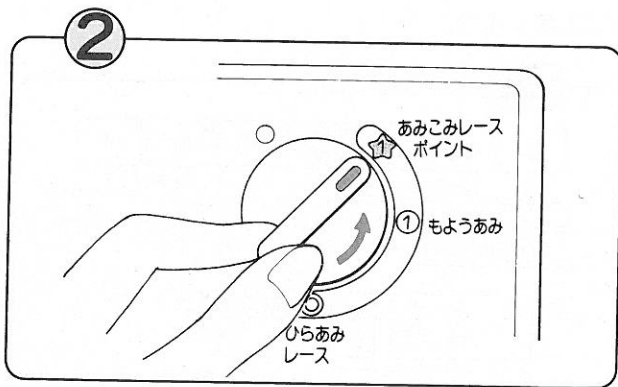
●模様の編み方

1

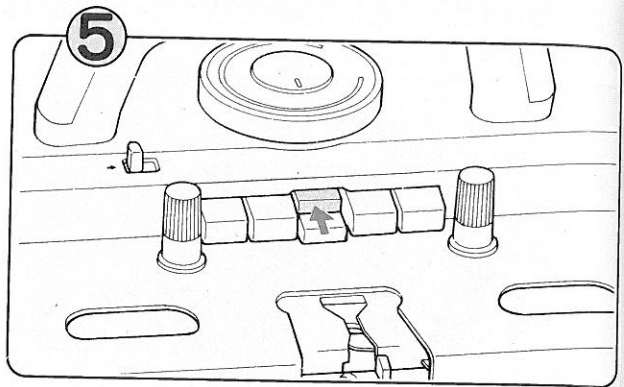


配色糸を地糸と同じように糸取装置の左側に通し、糸カケに止めておきます。そのあと、補助パネに通します。

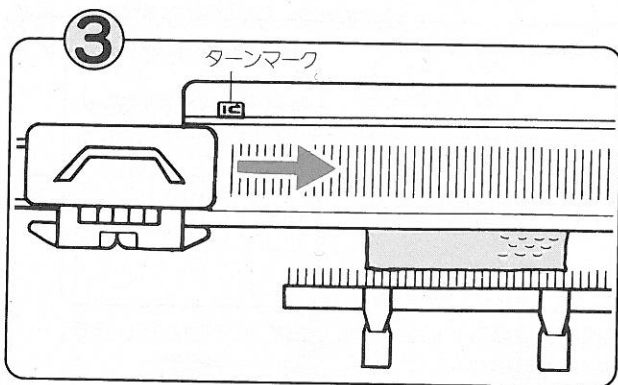
模様編



選針切替ツマミを(ポイント☆)に合わせます。

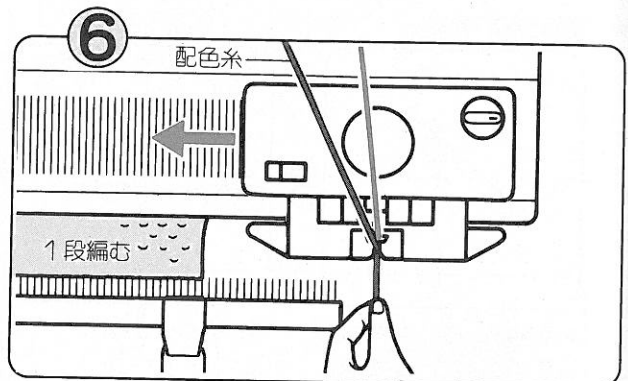


カムボタンの(同時あみ)(上のボタンだけ)を押します。

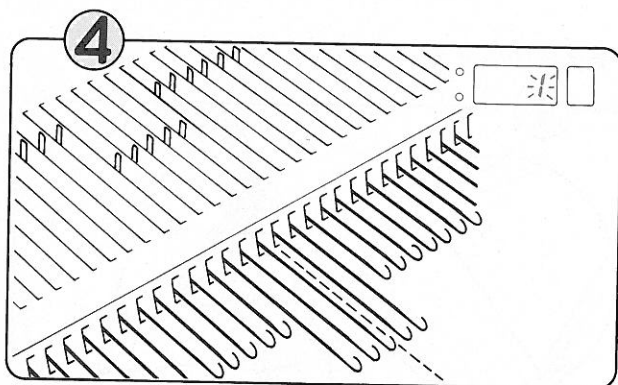


Kキャリジを[]ターンマークを通過させながらゆっくり右へ動かします。

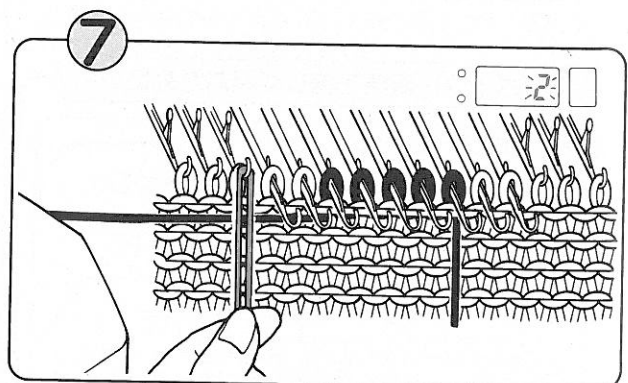
※ターンマークを通過させるのは、模様を編み始める最初の段だけです。



糸口レバーは閉じたままで配色糸を色糸口に入れ、糸端を軽くつまみ軽く真下に引くようにしてKキャリジを左へ動かします。

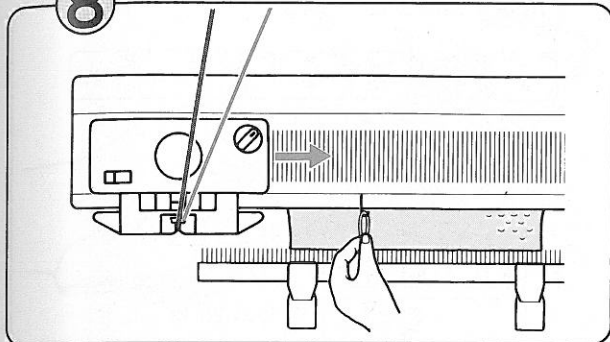


編針が選針されます。
操作パネルの表示窓は「1」の点滅に変わり、次に模様の1段目を編むことを表します。



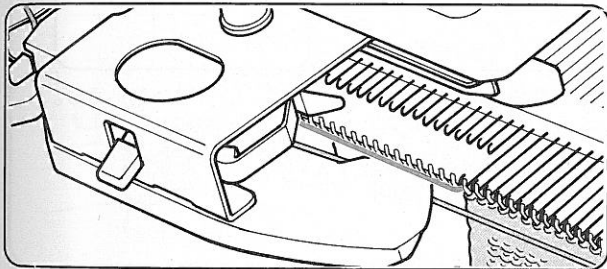
左側(Kキャリジのある側)で、D位置に選針されている端針のすぐ左隣のB位置の編針に用意した別糸を半分に折ってかけ、指で軽く下に引きます。

8

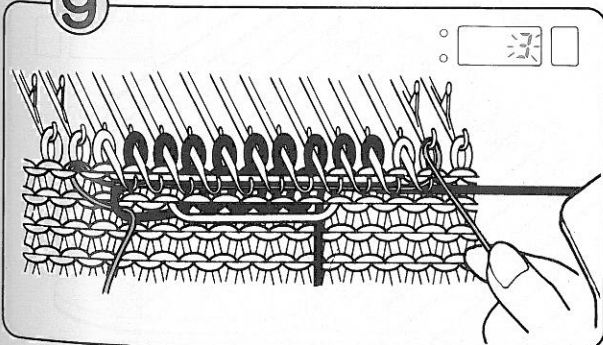


別糸を軽く持ったままKキャラジを右側へ1段動かします。

※この段からは配色糸が編地押えの切り欠き部から下側に通るのを確かめ、編糸の糸たるみをなくしてから編んでください。もしはずれたときは下側に通し直します。



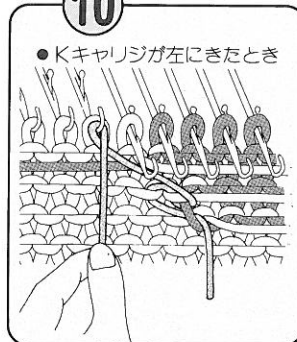
9



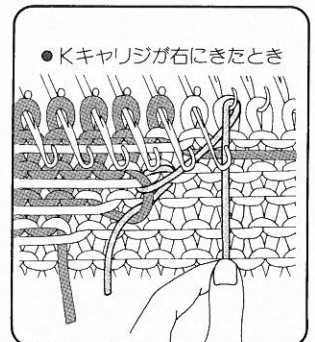
右側(Kキャラジのある側)でD位置に選針されている端針のすぐ右隣の編針に、左側でかけた別糸の片側を外側から内側にかけてます。

Kキャラジを左へ1段動かします。

10



●Kキャラジが左にきたとき

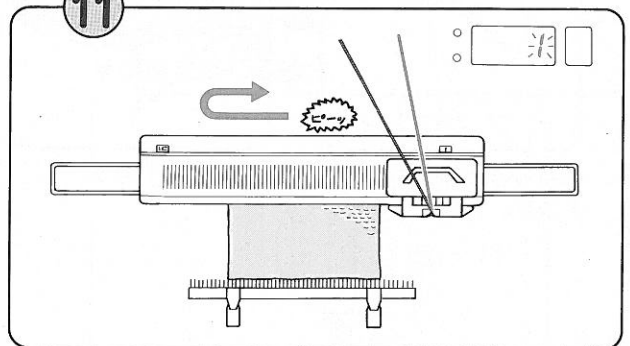


●Kキャラジが右にきたとき

1段編むごとに、Kキャラジのある側で、別糸をかけながら、編み進みます。

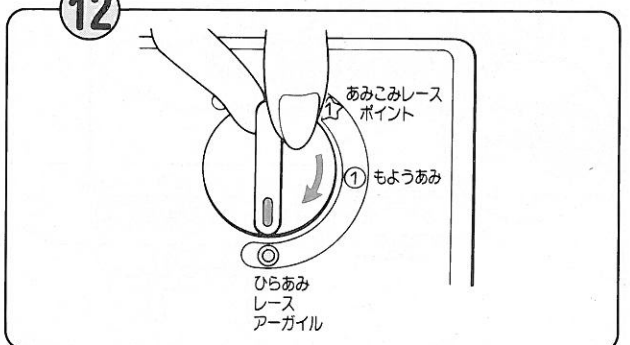
別糸は、D位置に選針されている端針のすぐ隣(外側)のB位置の編針に外側から内側にかけてます。

11



ひと模様が編み終わる1段前の段で“ピーツ”と音がします。このとき、左へKキャラジを動かしていますので、その段を編み、さらにもう1段編みます。表示窓の数字はく1の点滅にもどります。

12



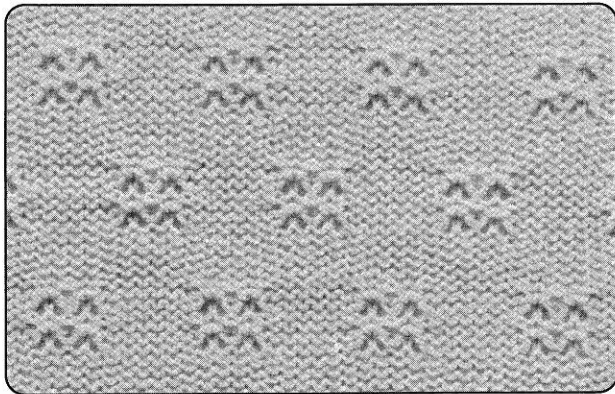
選針切替ツマミを〈ひらあみ〉にもどします。カムボタンは自動的にもどります。

※配色糸を2色以上用いる場合は、メモ表示窓にしたがって配色糸を切り替えます。

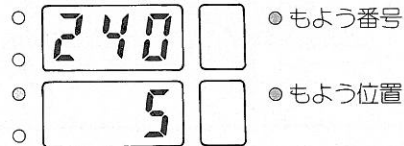
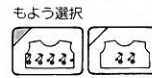
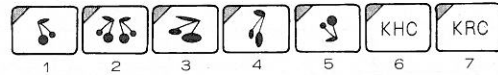
※模様を編んでいる場合、Kキャラジは必ず編機の中心(緑1の編針の位置)を、毎段通過させてください。

タック模様

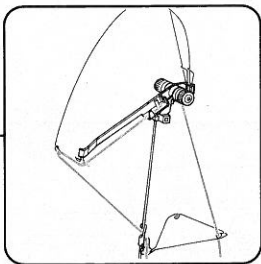
●もよう番号<240>で説明します。



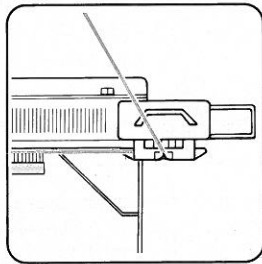
例題 模様プログラム



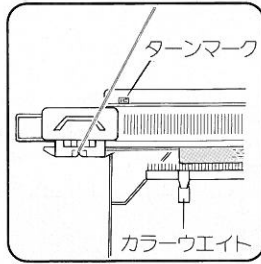
●模様を編む前に……



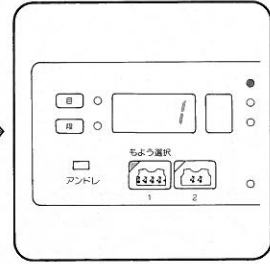
糸取装置の右に地糸を通します。(15ページ参照)



編み始めをします。



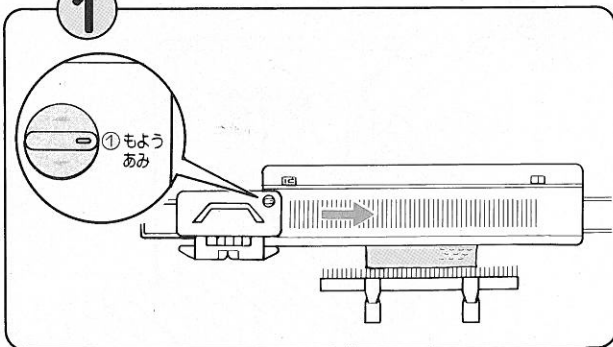
平編を数段編み、Kキャラリジを左側のターンマークの外側に置きます。カラーウエイトを左右均等にかけます。



模様プログラムをします。(23ページ参照)

●模様の編み方

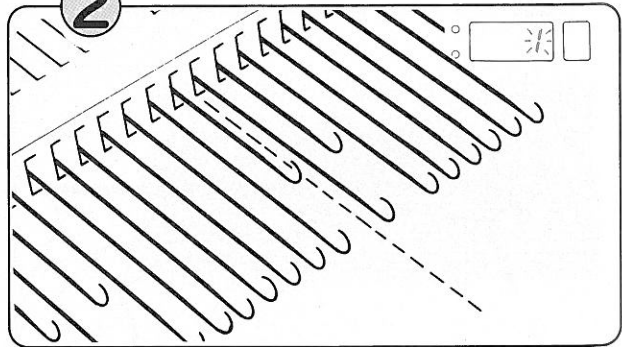
1



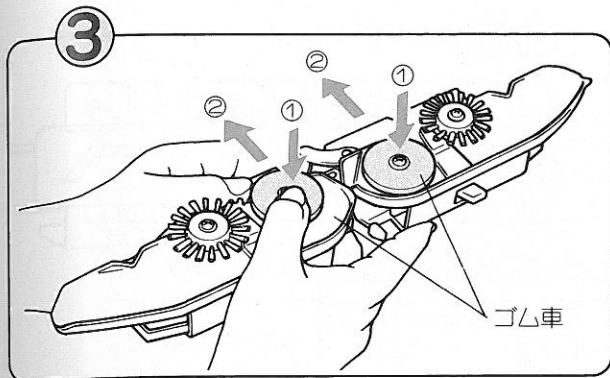
選針切替ツマミをくもようあみ①に合わせます。Kキャラリジを[]ターンマークを通過させながらゆっくり右へ動かします。

※ターンマークを通過させるのは、模様を編み始める最初の段だけです。

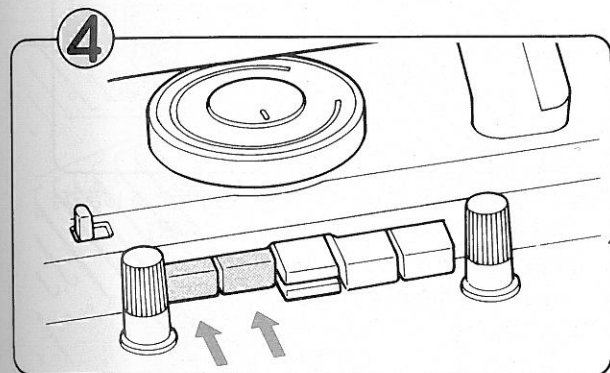
2



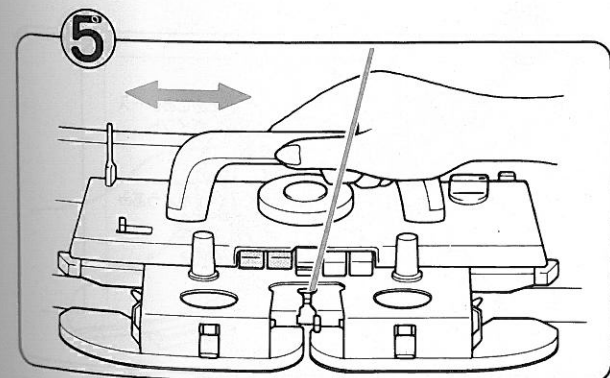
編針が選針されます。操作パネルの表示窓は<1の点滅>に変わり、次に模様の1段めを編むことを表します。



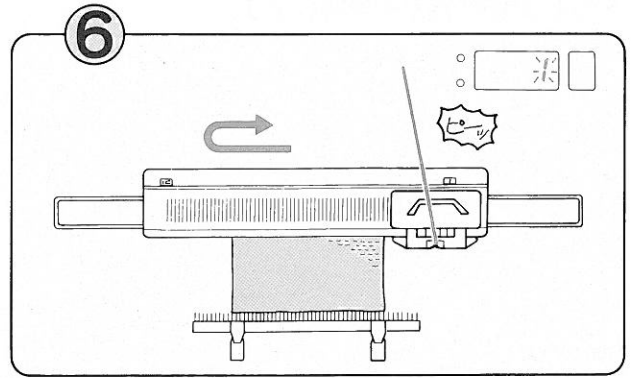
③ 編地押えをKキャリジからはずして①ゴム車のネジ頭を押し
②そのまま矢印方向へ「パチッ」と音がするまで押し出します。
編地押えをKキャリジに取り付けます。



④ カムボタンの「タック」を左右同時に押します。

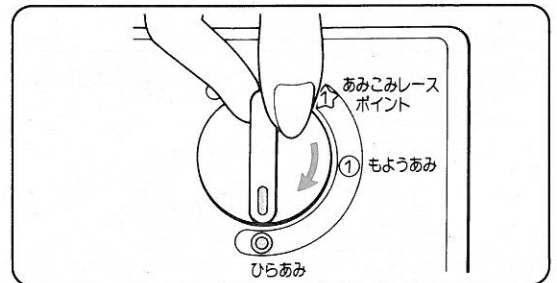


⑤ Kキャリジを左右に動かすと、タック模様が編めます。
表示窓は、Kキャリジの操作にしたがって、次に模様の何段
めを編むかを表示します。

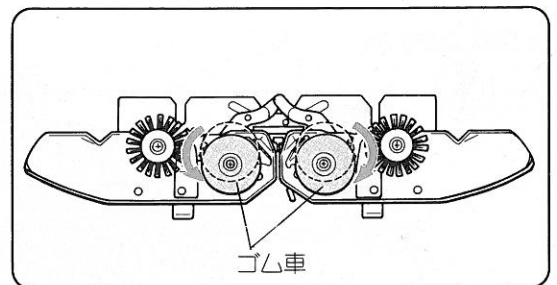


⑥ ひと模様が編み終わる1段前の段で「ピーッ」と音がします。
このとき、左へKキャリジを動かしていますので、その段を
編み、さらにもう1段編みます。
表示窓の数字は「1の点滅」にもどります。

- ⑦ ● 模様を繰り返して編む場合
⑥⑥を繰り返します。
● 模様を終わる場合



⑦ ① 選針切替ツマミを「ひらあみ」にもどします。
カムボタンは自動的にもどります。

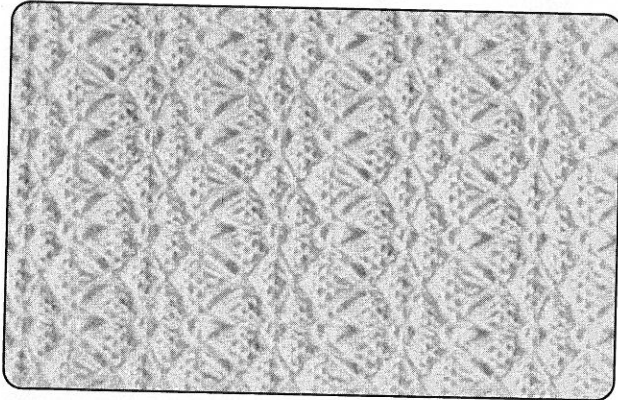


⑧ ② ゴム車をもどします。

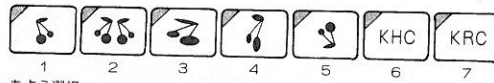
※ 模様を編んでいる場合、Kキャリジは必ず編機の中心(緑1の編針の位置)を、毎段通過させてください。

針抜きタック模様

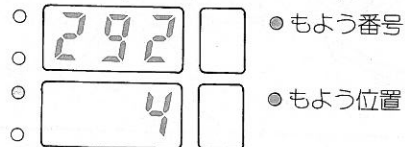
●もよう番号(292)で説明します。



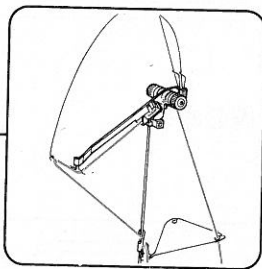
例題 模様プログラム



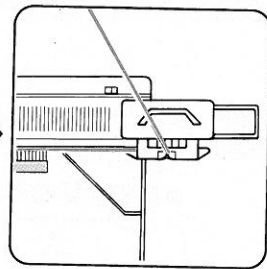
もよう選択



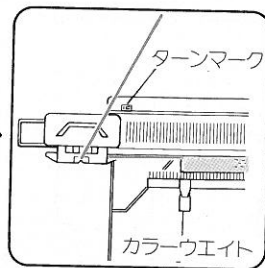
●模様を編む前に……



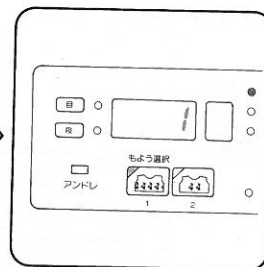
糸取装置の右に地糸を通します。(15ページ参照)



編み始めをします。



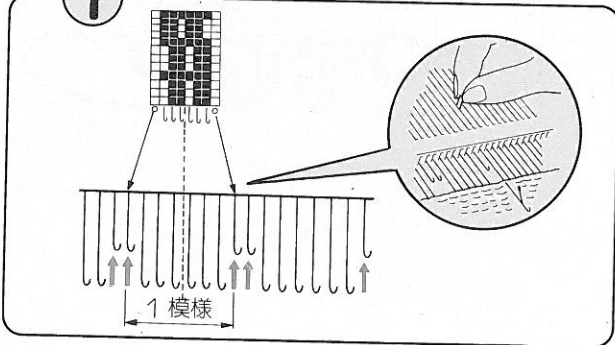
平編を数段編み、Kキャリジを左側のターンマークの外側に置きます。カラーウェイトを左右均等にかけます。



模様プログラムをします。(23ページ参照)

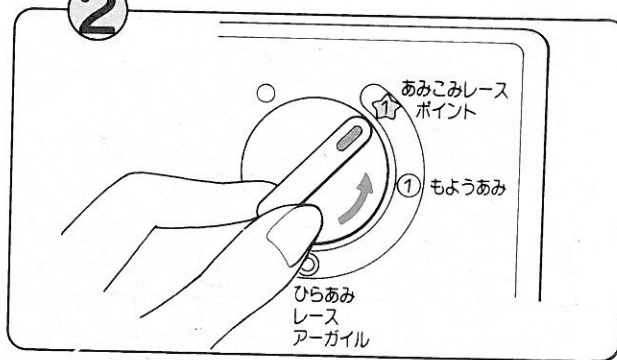
●模様の編み方

1



夢あみもよう後ろのメモリーパターンを参照して、○印に対応する編針を、E位置に出してからA位置にもどして、編目をはずします。

2

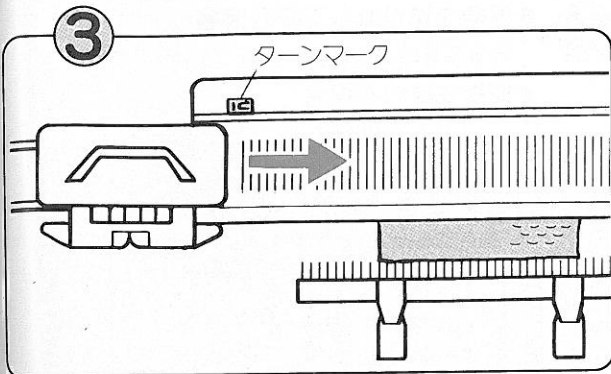


選針切替ツマミを(☆)に合わせます。

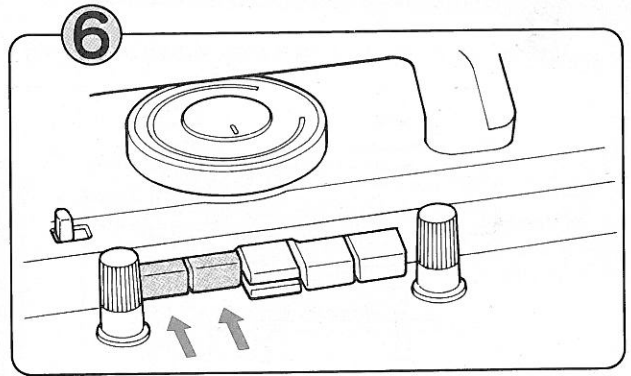
Kキャ
へ動か
※ター
段だ

編針が
操作し
めを編

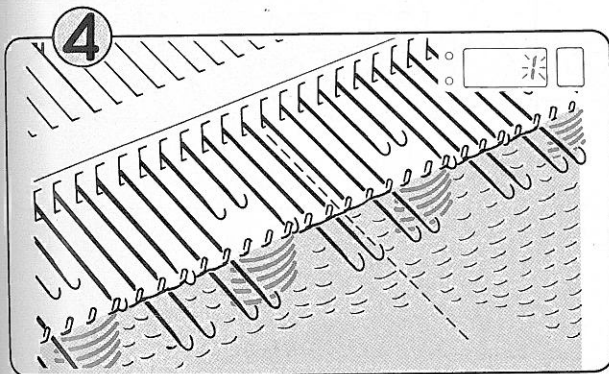
編地排
◎その
Kキャ



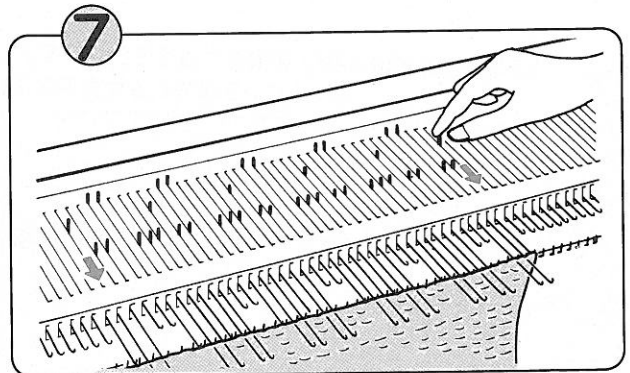
③ Kキャリジを①ターンマークを通過させながらゆっくり右へ動かします。
 ※ターンマークを通過させるのは、模様を編み始める最初の段だけです。



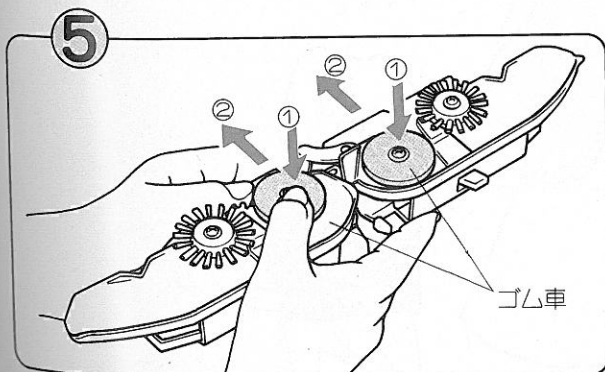
⑥ カムボタンの〈タック〉を左右同時に押します。



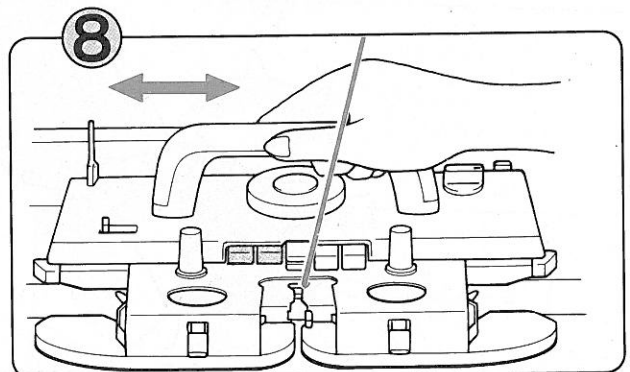
④ 編針が選針されます。
 操作パネルの表示窓は〈1の点滅〉に変わり、次に模様の1段めを編むことを表します。



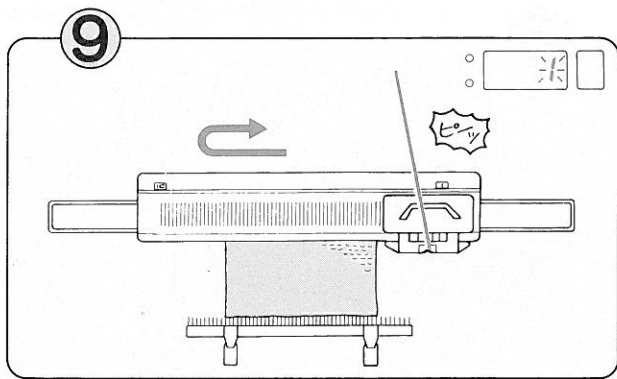
⑦ 編地の端の針がD位置に出ていなければ、D位置に出します。



⑤ 編地押えをKキャリジからはずして①ゴム車のネジ頭を押し
 ②そのまま矢印方向へ「パチッ」と音がするまで押し出します。
 Kキャリジに編地押えを取り付けます。

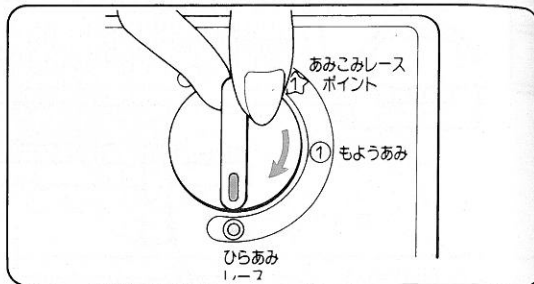


⑧ のように両端の編針をD位置に出しながら、Kキャリジを左右に動かすと針抜きタック模様が編めます。
 表示窓は、Kキャリジの操作にしたがって、次に模様の何段めを編むかを表示します。

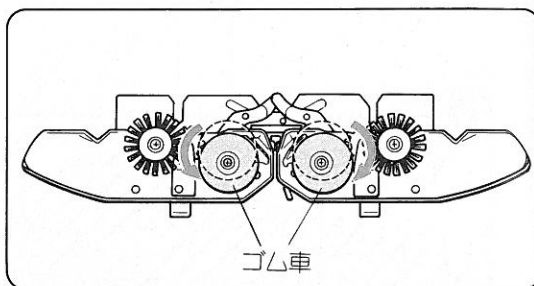


ひと模様が編み終わる1段前の段で「ピッ」と音がします。このとき、左へKキャリッジを動かしていますので、その段を編み、さらにもう1段編みます。表示窓の数字は<1の点滅>にもどります。

- 10 ● 模様を繰り返して編む場合
 ◎◎を繰り返します。
 ● 模様を終わる場合



①選針切替ツマミを<ひらあみ>にもどします。カムボタンは自動的にもどります。



②ゴム車をもどします。

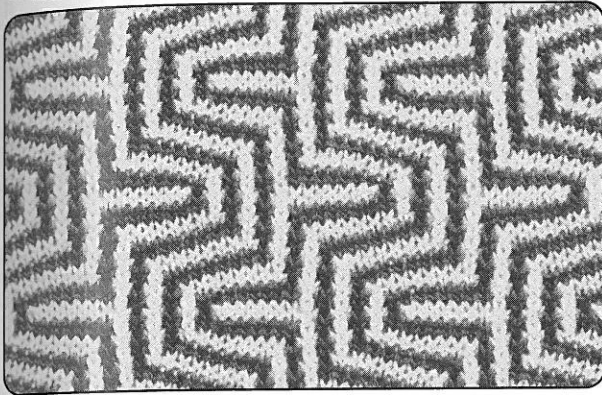


※模様を編んでいる場合、Kキャリッジは必ず編機の中心(緑1の編針の位置)を、毎段通過させてください。

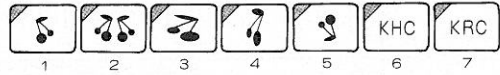
多色タック模様

多色タック模様は、タック模様と同じ操作で編みますが、2色(あるいは多色)の編糸を使い、地糸口の編糸をメモ表示窓の表示にしたがって、切り替えながら編みます。

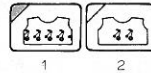
●もよう番号<296>で説明します。



例題 模様プログラム



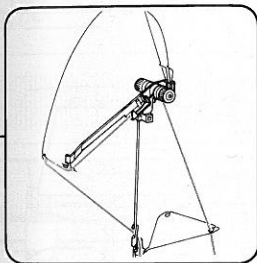
もよう選択



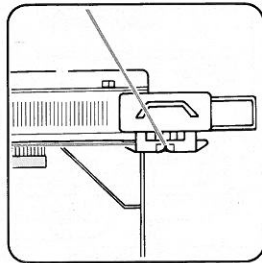
○ 296 ○ ●もよう番号
○ 6 ○ ●もよう位置

●模様を編む前に……

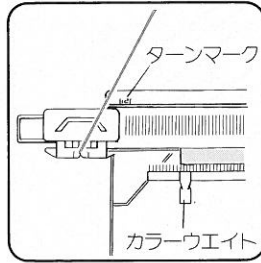
もよう番号<302>では、2色の編糸を使います。それらを、メモ表示窓に表示される数字(2色の編糸を使うので<1>・<2>のいずれか)に応じて入れ替えるので、最初にどの編糸をどの数字に対応させるか決めてください。



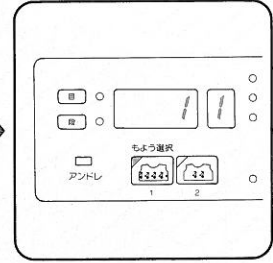
糸取装置の右に地糸<1>を通します。(15ページ参照)



編み始めをします。



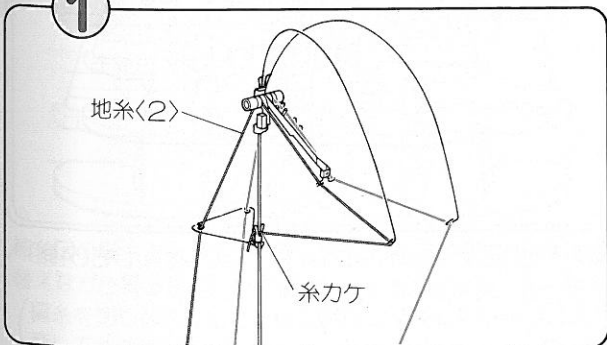
平編を数段編み、Kキャリジを左側のターンマークの外側に置きます。カラーウエイトを左右均等にかけます。



模様プログラムをします。(23ページ参照)

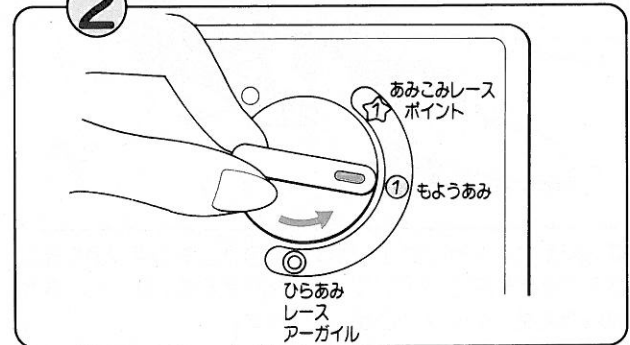
●模様の編み方

1



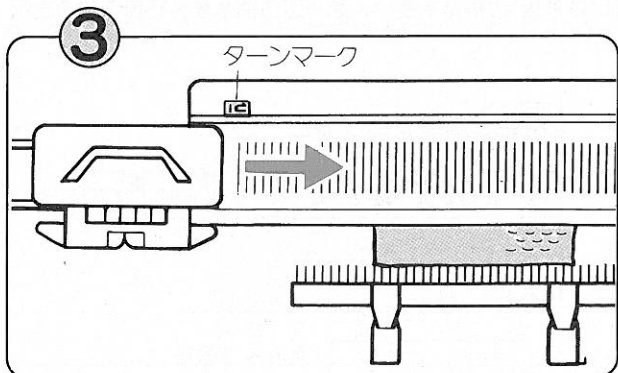
地糸<2>を糸取装置の左側に通し、糸カケに止めておきます。

2

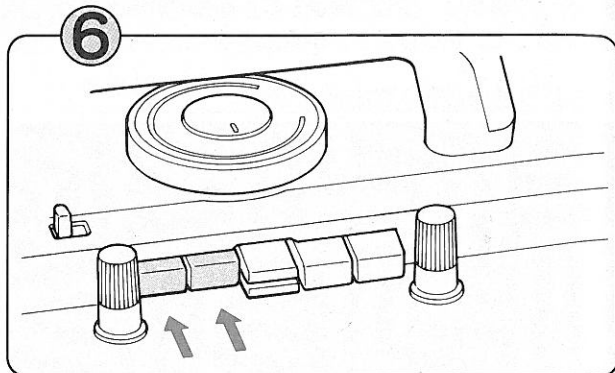


選針切替ツマミを<もようあみ①>に合わせます。

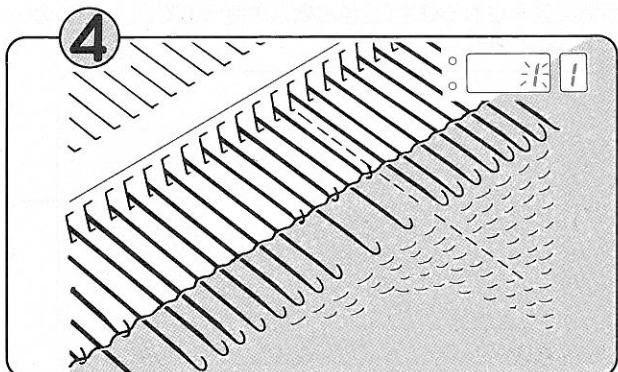
模様編



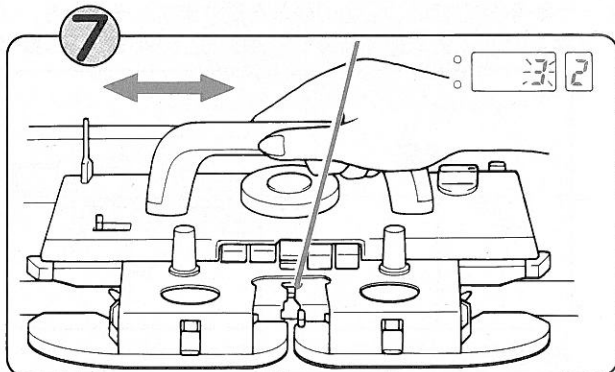
③ Kキャリジを☐ターンマークを通過させながらゆっくり右へ動かします。
 ※ターンマークを通過させるのは、模様を編み始める最初の段だけです。



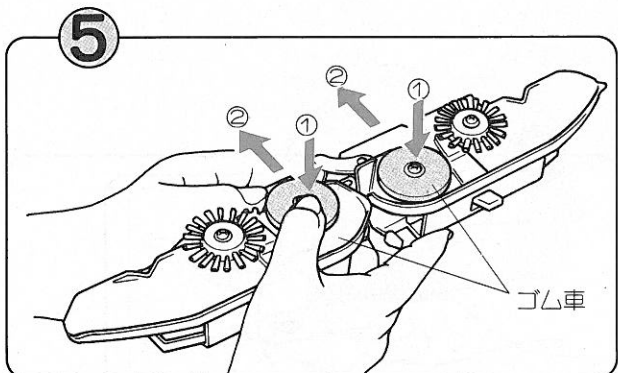
⑥ カムボタンの〈タツク〉を左右同時に押します。



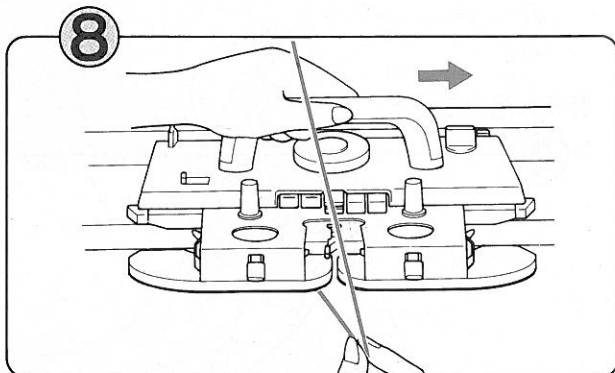
④ 編針が選針されます。
 操作パネルの表示窓は〈1の点滅〉に変わり、次に模様の1段めを編むことを表します。
 メモ表示窓は、地糸〈1〉で編むことを表します。



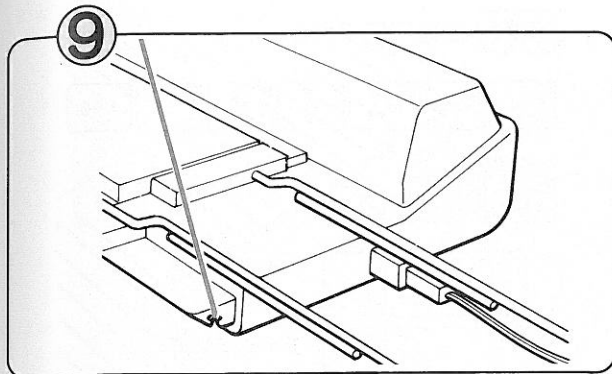
⑦ メモ表示窓に〈2〉と表示されるまで編みます。
 表示は〈3段め〉を、地糸〈2〉で編むことを表します。



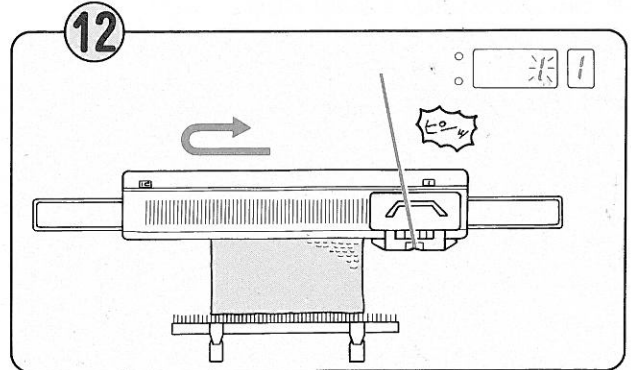
⑤ 編地押えをKキャリジからはずして①ゴム車のネジ頭を押し
 ②そのまま矢印方向へ「パチッ」と音がするまで押し出します。
 編地押えをKキャリジに取り付けます。



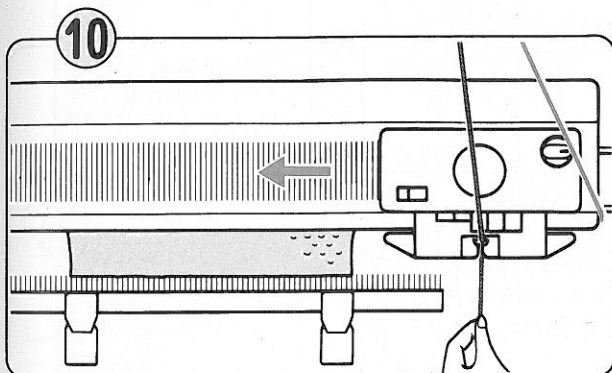
⑧ 編糸を地糸口からはずします。Kキャリジを少し右(外側)へずらせば、編糸がうまくはづれます。



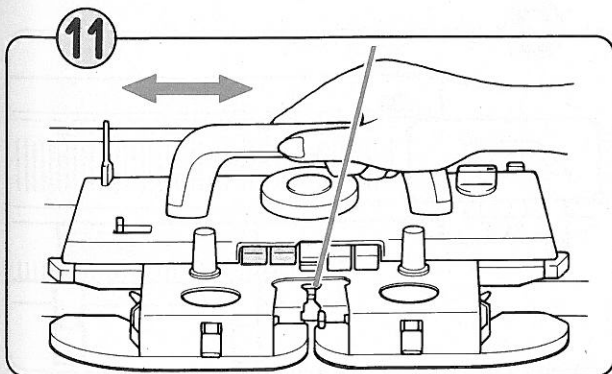
はずした編糸を編機右端の糸カケに休めておきます。



ひと模様が編み終わる1段前の段で“ピーツ”と音がします。このとき、左へKキャリジを動かしていますので、その段を編み終わり、さらにもう1段編みます。表示窓の数字はく1段め)にもどります。



糸取装置に止めてある地糸(2)を地糸口に入れ、メモ表示窓にく1)と表示されるまで編みます。



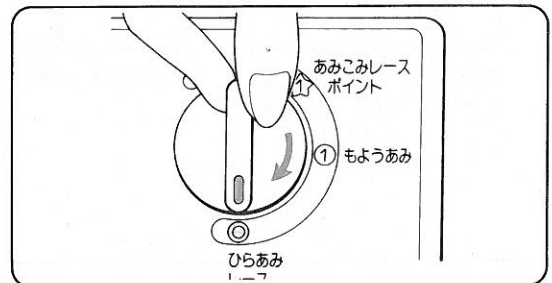
地糸口の編糸を、メモ表示窓に表示される数字に応じて切り替えながら編みます。

(編糸を切り替えるとき、前の編糸と交差しないように注意してください。)

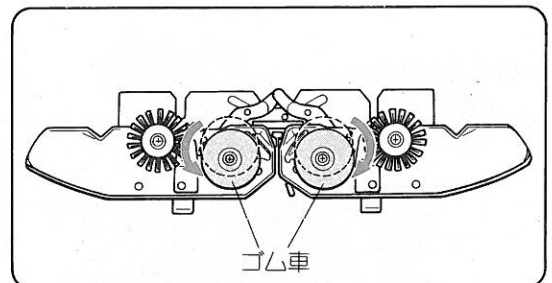
13 ● 模様を繰り返して編む場合

①②を繰り返します。

● 模様を終わる場合



①選針切替ツマミを(ひらあみ)にもどします。カムボタンは自動的にもどります。

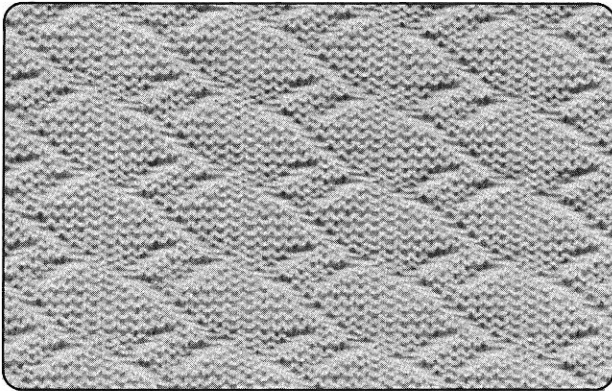


②ゴム車をもどします。

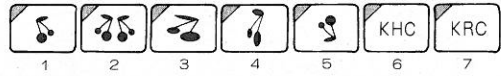
※模様を編んでいる場合、Kキャリジは必ず編機を中心(緑1の編針の位置)を、毎段通過させてください。

すべり目模様

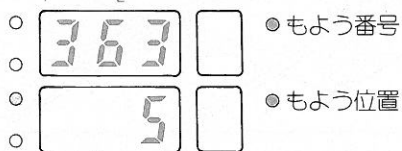
●もよう番号<363>で説明します。



例題 模様プログラム



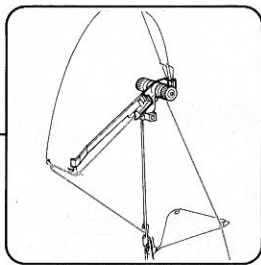
もよう選択



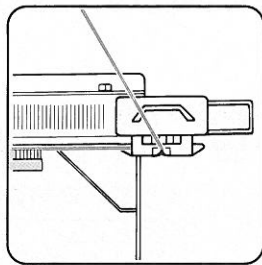
●もよう番号

●もよう位置

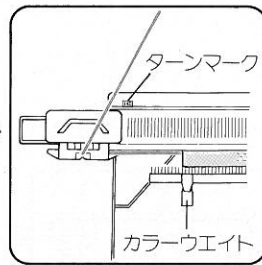
●模様を編む前に……



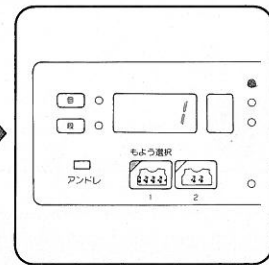
糸取装置の右に地糸を通します。(15ページ参照)



編み始めをします。



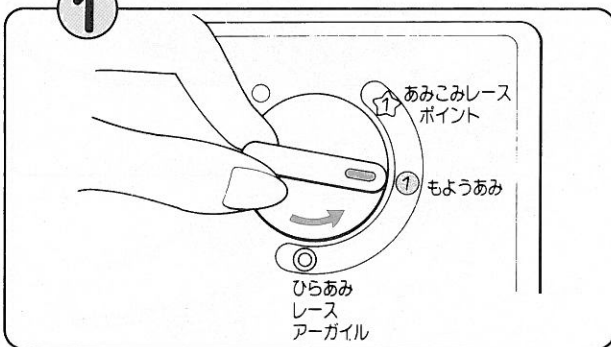
平編を数段編み、Kキャラリジを左側のターンマークの外側に置きます。カラーウエイトを左右均等にかけます。



模様プログラムをします。(23ページ参照)

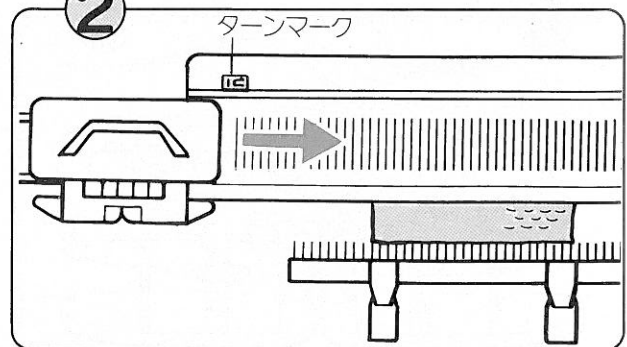
●模様の編み方

1



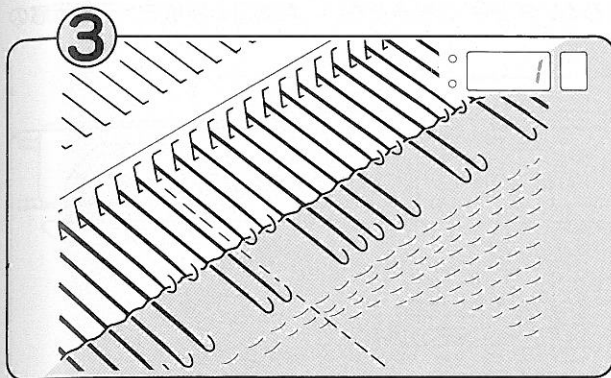
選針切替ツマミをくもようあみ①に合わせます。

2

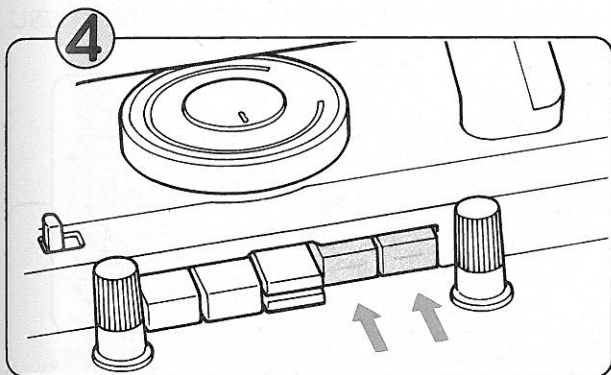


Kキャラリジを□ターンマークを通過させながらゆっくり右へ動かします。

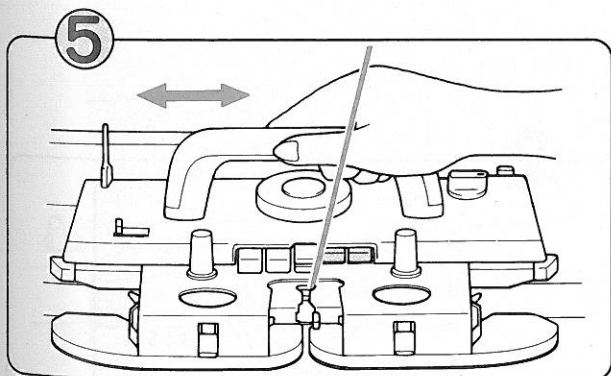
※ターンマークを通過させるのは、模様を編み始める最初の段だけです。



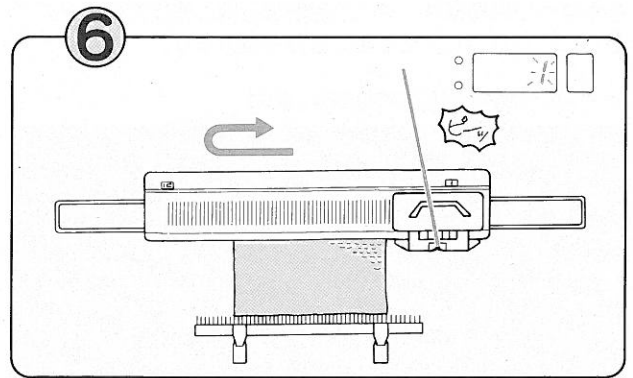
3 編針が選針されます。
操作パネルの表示窓は「1の点滅」に変わり、次に模様の1段めを編むことを表します。



4 カムボタンの「すべり」左右を押します。

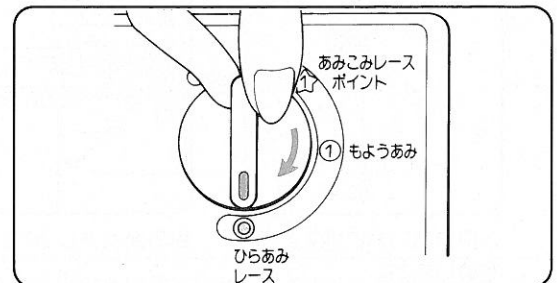


5 Kキャリジを左右に動かすと、すべり目模様が編めます。
表示窓は、Kキャリジの操作にしたがって、次に模様の何段めを編むかを表示します。

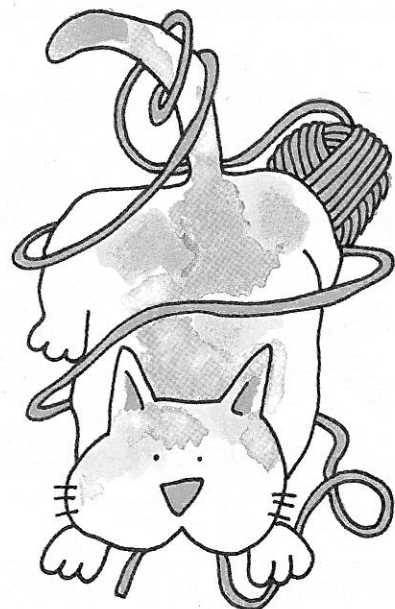


6 ひと模様が編み終わる1段前の段で「ピーツ」と音がします。
このとき、Kキャリジを動かしていますので、その段を編み、さらにもう1段編みます。
表示窓の数字は「1の点滅」にもどります。

- 7 ● 模様を繰り返して編む場合
◎◎を繰り返します。
● 模様を終わる場合



①選針切替つまみを「ひらあみ」にもどします。
カムボタンは、自動的にもどります。



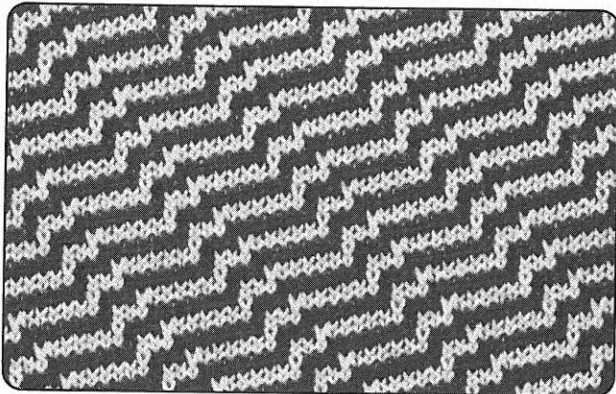
※模様を編んでいる場合、Kキャリジは必ず編機の中心(緑1の編針の位置)を、毎段通過させてください。

模様編

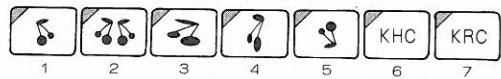
多色すべり目模様

多色すべり目模様は、すべり目模様と同じ操作で編みますが、2色(あるいは多色)の編糸を使い、地糸口の編糸をメモ表示窓の表示にしたがって、切り替えながら編みます。

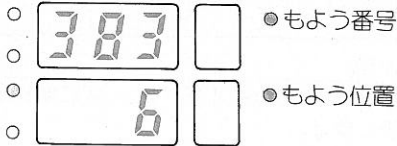
●もよう番号<383>で説明します。



例題 模様プログラム

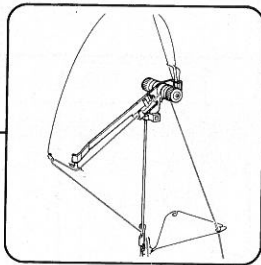


もよう選択

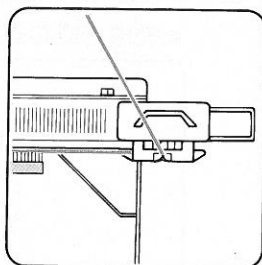


●模様を編む前に……

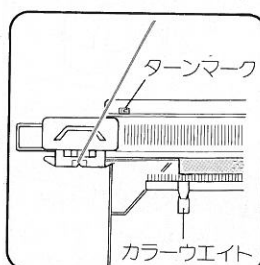
模様No.383では、2色の編糸を使います。それらをメモ欄に表示される数字(2色の糸を使うので<1>、<2>のいずれか)に応じて入れ替えるので、最初にどの糸をどの数字に対応させるか決めてください。



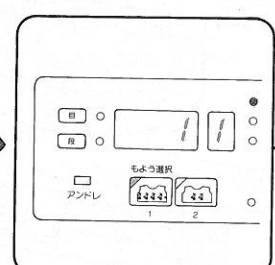
糸取装置の右に地糸<1>を通します。(15ページ参照)



編み始めをします。



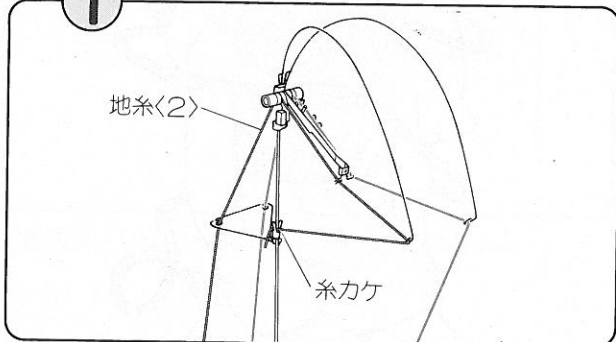
平編を数段編み、Kキャラリジを左側のターンマークの外側に置きます。カラーウエイトを左右均等にかけます。



模様プログラムをします。(23ページ参照)

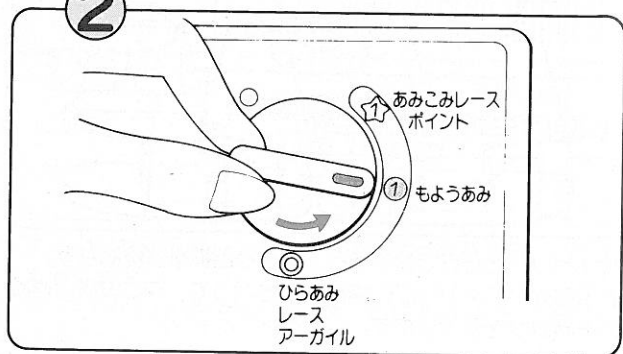
●模様の編み方

1

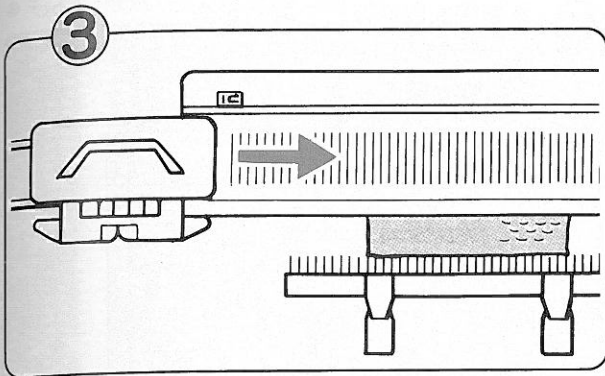


地糸<2>を糸取装置の左側に通し、糸カケに止めておきます。

2

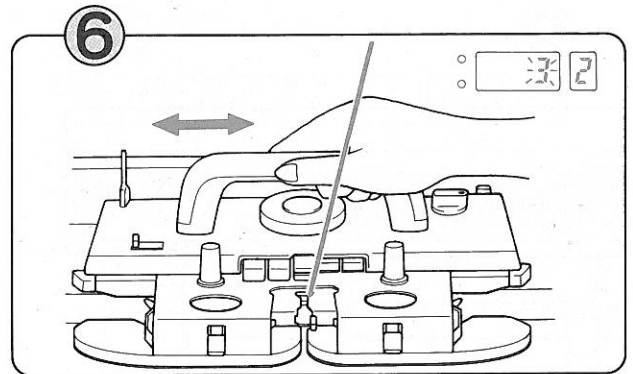


選針切替ツマミを<もようあみ①>に合わせます。

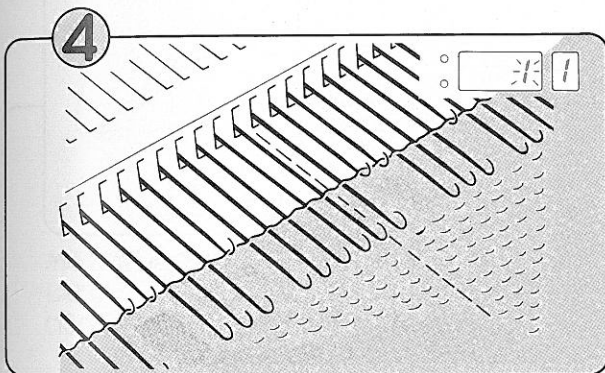


③ Kキャリジを□ターンマークを通過させながらゆっくり右へ動かします。

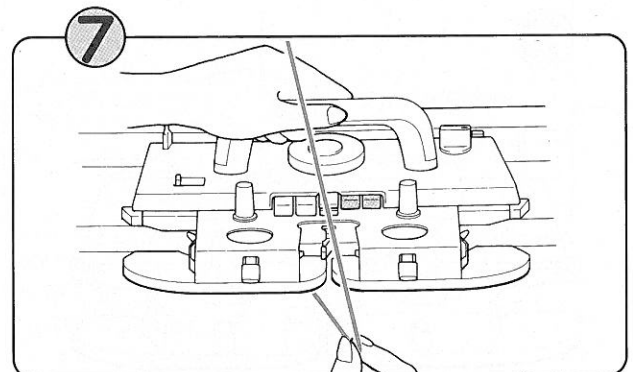
※ターンマークを通過させるのは、模様を編み始める最初の段だけです。



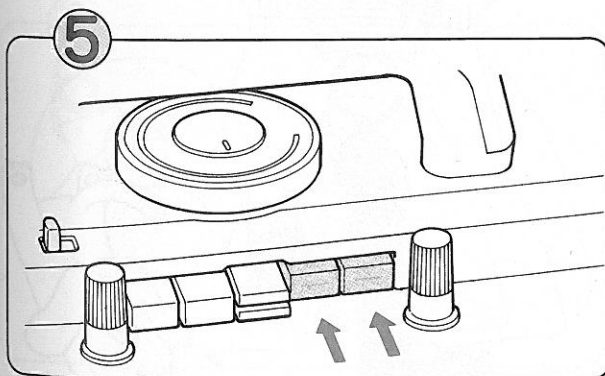
⑥ メモ表示窓に〈2〉と表示されるまで編みます。表示は〈3段め〉を、地糸〈2〉で編むことを表します。



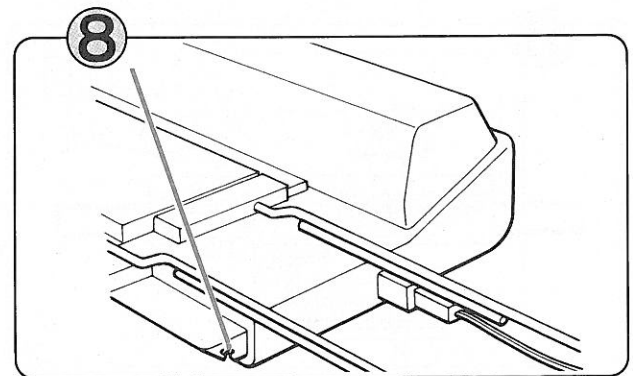
④ 編針が選針されます。操作パネルの表示窓は〈1の点滅〉に変わり、次に模様の1段目を編むことを表します。メモ表示窓は、地糸〈1〉で編むことを表します。



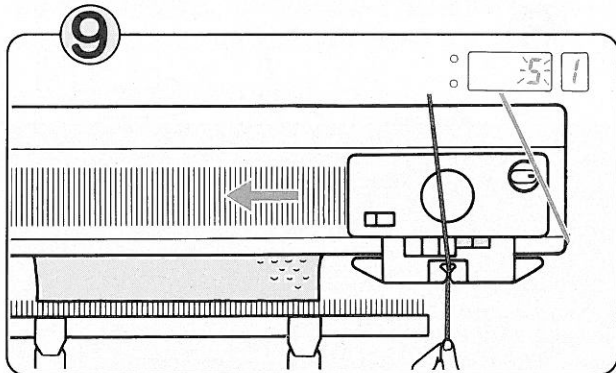
⑦ 編糸を地糸口からはずします。Kキャリジを少し右(外側)へずらせば、編糸がうまくはずれます。



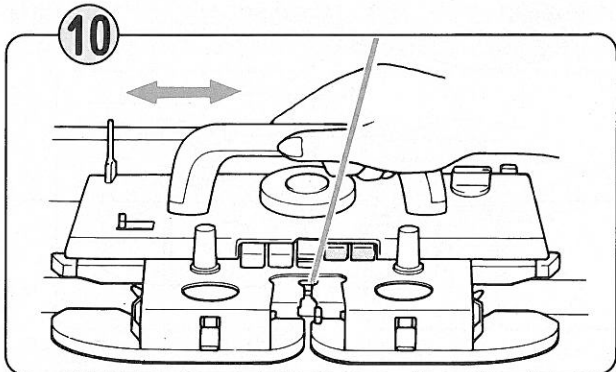
⑤ カムボタンの〈すべり〉を左右同時に押します。



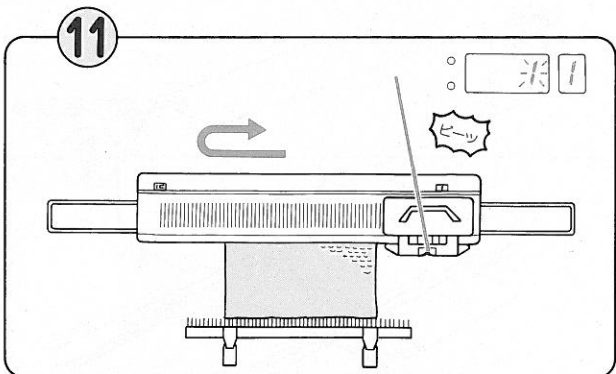
⑧ はずした編糸を編機右端の糸カゲに休めておきます。



糸取装置に止めてある地糸<2>を地糸口に入れ、メモ表示窓に<1>と表示されるまで編みます。

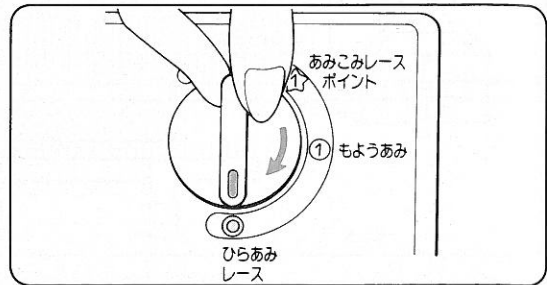


地糸口の編糸を、メモ表示窓に表示される数字に応じて、切り替えながら編みます。
(編糸を切り替えるとき、前の編糸と交差しないように注意してください。)

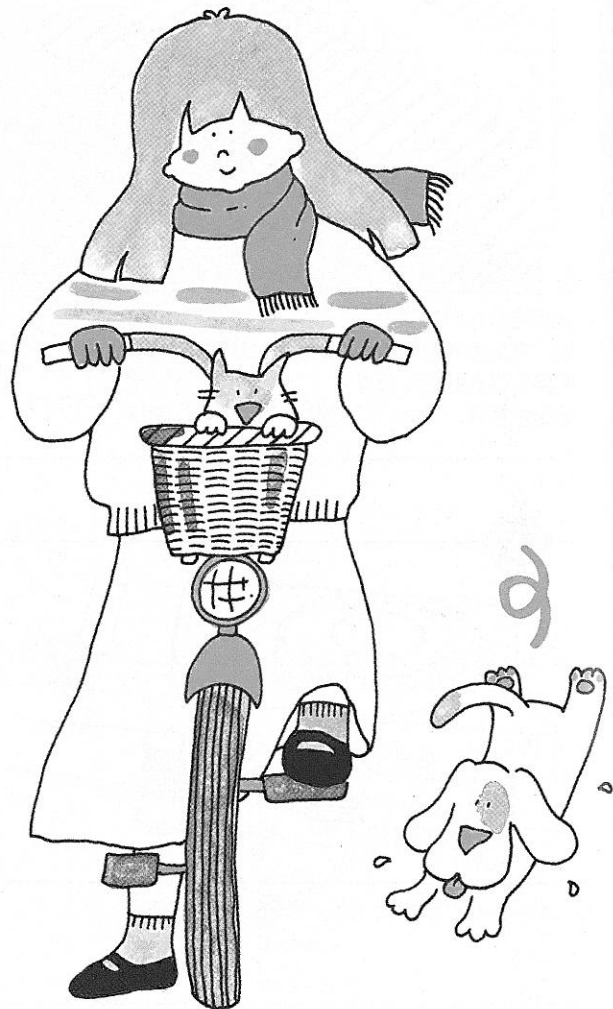


ひと模様が終わる1段前の段で“ピーッ”と音がします。このとき、左へKキャリジを動かしていますので、その段を編み終わり、さらにもう1段編みます。
表示窓の数字は<1の点滅>にもどります。

- ⑫ ● 模様を繰り返して編む場合
⑩⑪を繰り返します。
● 模様を終わる場合



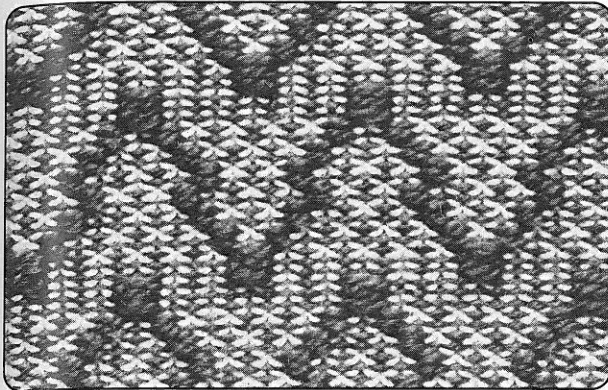
選針切替ツマミを<ひらあみ>にもどします。
カムボタン<すべり>は自動的にもどります。



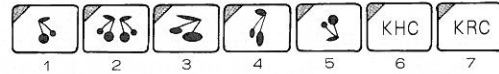
※模様を編んでいる場合、Kキャリジは必ず編機を中心(緑1の編針の位置)を、毎段通過させてください。

スレッド模様

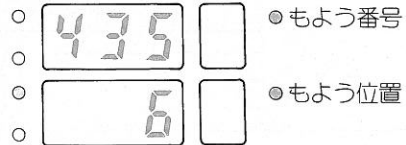
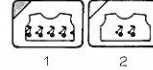
●もよう番号<435>で説明します。



例題 模様プログラム

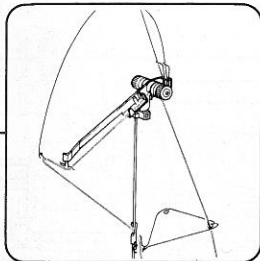


もよう選択

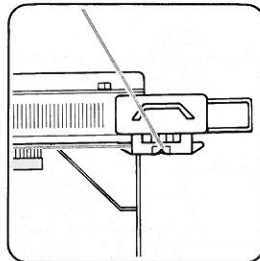


●模様を編む前に……

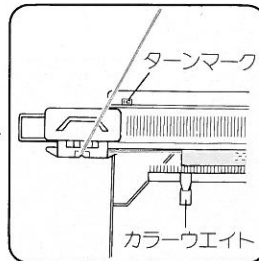
もようNo.435では、2色の編糸(地糸用・スレッド糸用)を使用します。スレッド糸には、地糸より少し太めの編糸を使うと効果的です。



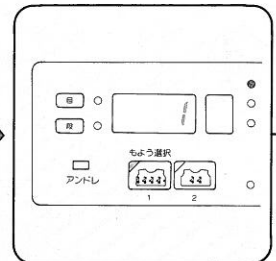
糸取装置の右に地糸を通します。
(15ページ参照)



編み始めをします。

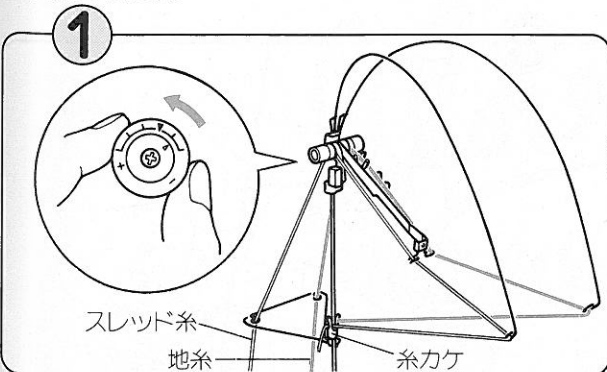


平編を数段編み、Kキャリジを左側のターンマークの外側に置きます。カラーウエイトを左右均等にかけます。



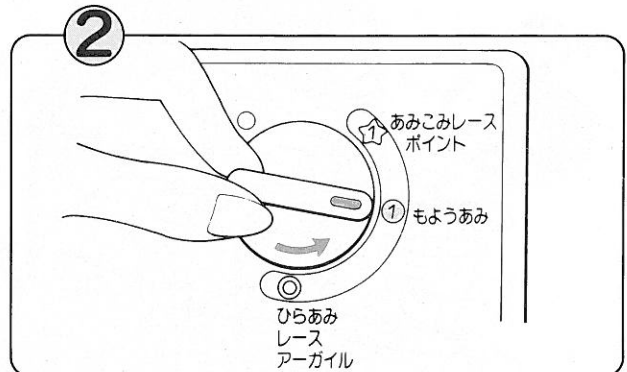
模様プログラムをします。
(23ページ参照)

●模様の編み方



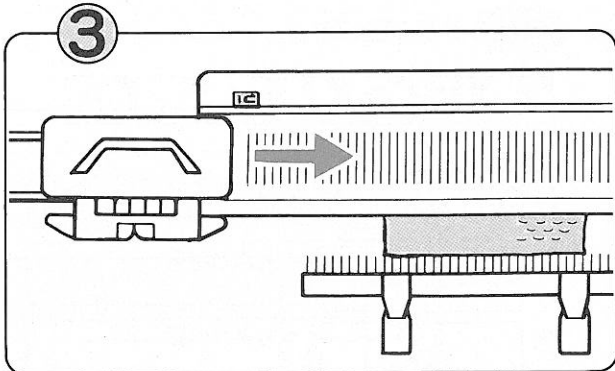
糸取装置の左側にスレッド糸を通し、糸カケに止めておきます。

※スレッド糸が太いものや、すべりが悪いときにはツマミを<一側>にし、Kキャリジの編目ダイヤルを大きめに合わせます。

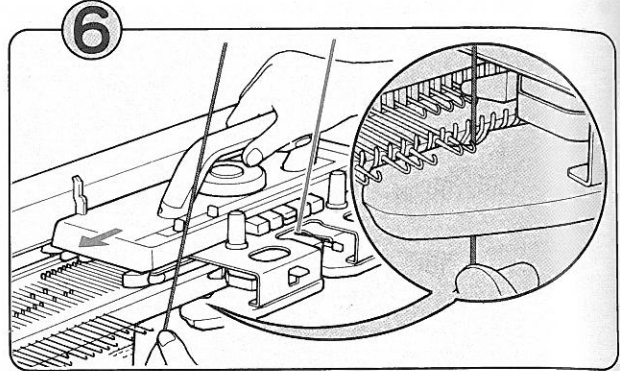


選針切替ツマミを<もようあみ①>に合わせます。

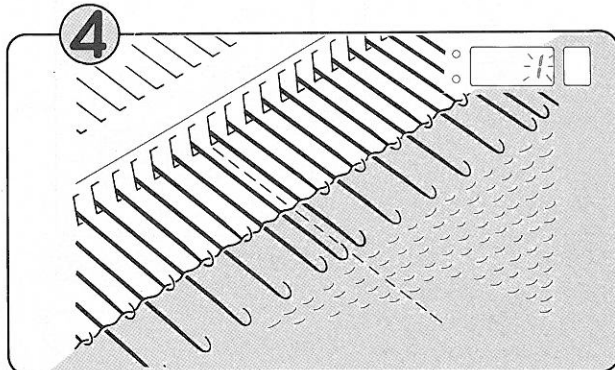
模様編



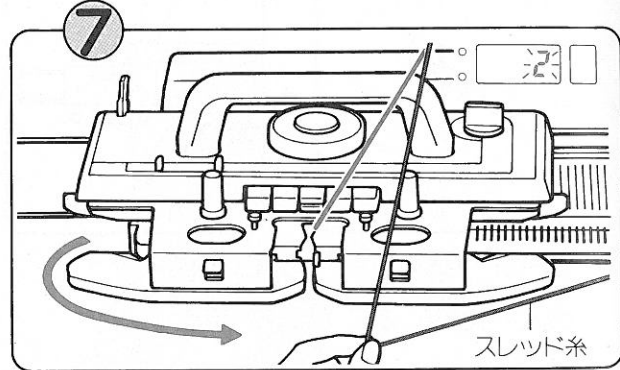
③ KキャリジをICターンマークを通過させながらゆっくり右へ動かします。
 ※ターンマークを通過させるのは、模様を編み始める最初の段だけです。



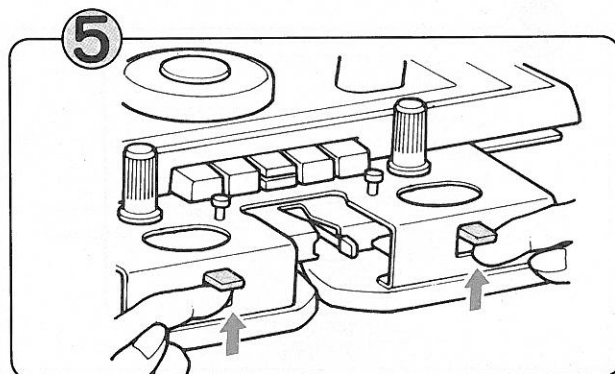
⑥ 糸取装置に止めてあるスレッド糸を、Kキャリジ左の糸案内に入るように持ち、Kキャリジを左へ1段動かします。
 ※スレッド糸の糸端は、1段編んで離します。



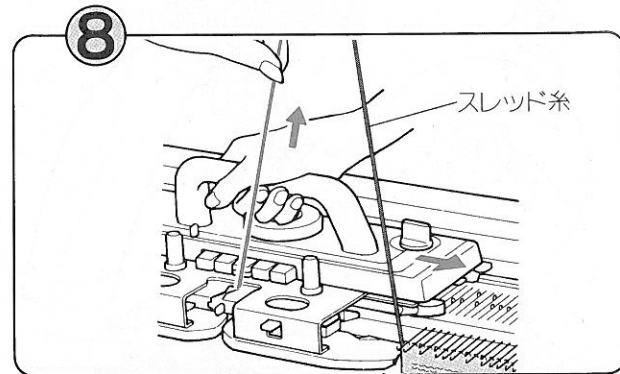
④ 編針が選針されます。
 操作パネルの表示窓はく1の点滅)に変わり、次に模様の1段めを編むことを表します。



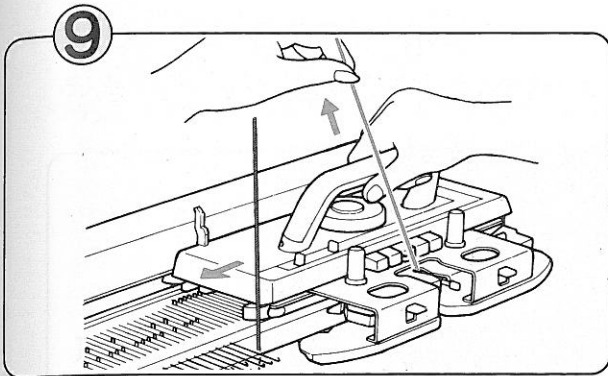
⑦ スレッド糸を左の糸案内から引き離し、編地押えの下をくぐらせ、Kキャリジの右で離します。(Kキャリジを少し左く外側へずらせばうまくはずれます。)
 表示窓は、次にく2段め)を編むことを表します。



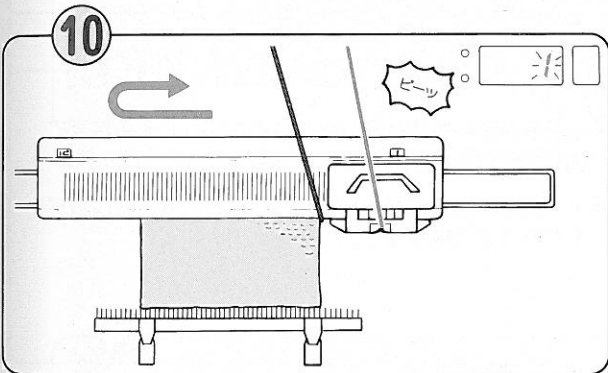
⑤ 左右のスレッドレバーをくスレッド)に合わせます。



⑧ Kキャリジを右へ移動させ、スレッド糸が右の糸案内に入るのを確かめて、地糸を軽く上に引きながら1段編みます。

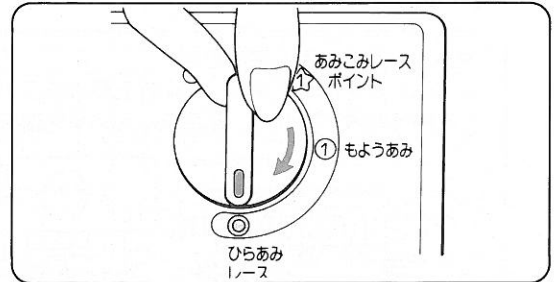


9 毎段スレッド糸を左右の糸案内に入れて、地糸を軽く上に引きながら編みます。

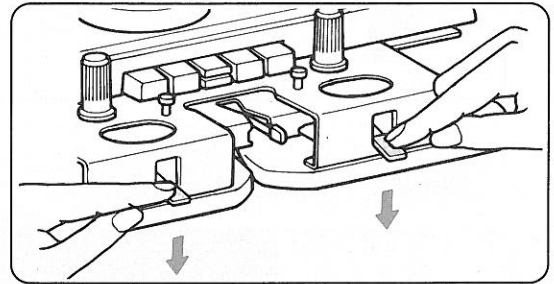


10 ひと模様が編み終わる1段前の段で“ピーツ”と音がします。このとき、左へKキャリッジを動かしていますので、その段を編み、さらにもう1段編みます。表示窓の数字は<1の点滅>にもどります。

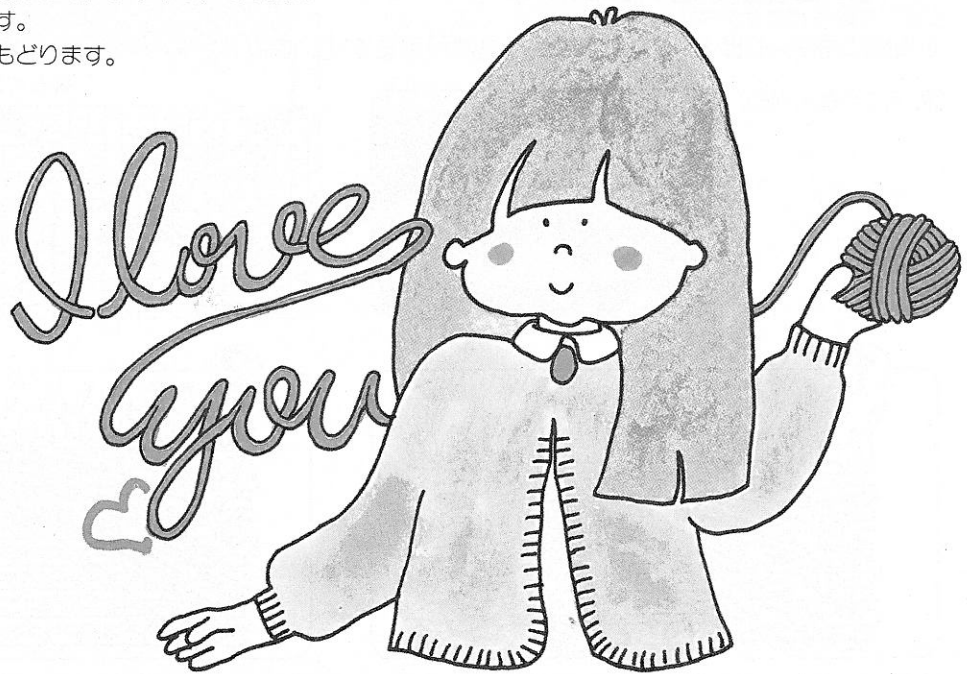
- 11 ● 模様を繰り返して編む場合
◎⑩を繰り返します。
- 模様を終わる場合



①選針切替ツマミを<ひらあみ>にもどします。



②スレッドレバーを<ひらあみ>にもどします。



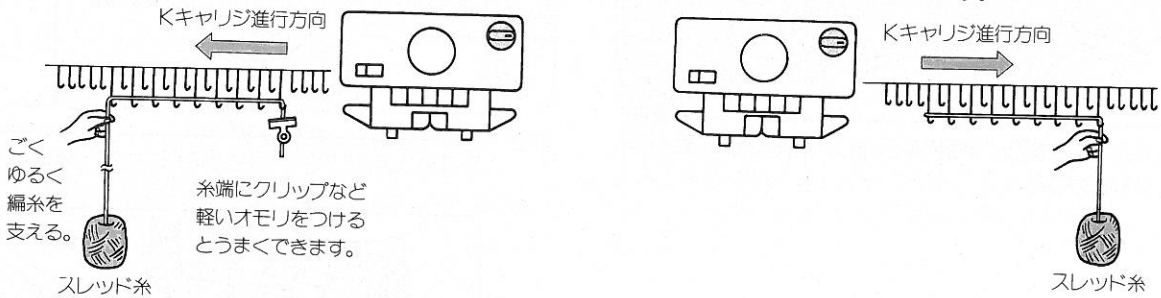
* 模様を編んでいる場合、Kキャリッジは必ず編機を中心(緑1の編針の位置)を、毎段通過させてください。

スレッド糸が2色以上の場合

メモ表示窓の数字にしたがってスレッド糸を替えます。スレッド糸を替えるのには、糸取装置のスレッド糸を替える方法と、他のスレッド糸を手で編針の上に渡す方法があります。

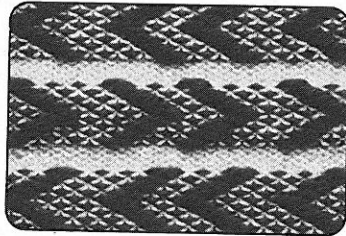
●スレッド糸を手で渡す方法

スレッド糸を必ずKキャリアジのある側からクシバに近寄らせて、選針されている編針の上に渡してから、Kキャリアジを1段操作します。毎段スレッド糸を渡しながら、Kキャリアジを操作して、編み進みます。



地糸だけで編む段がある場合には

〈例〉もよう番号〈439〉

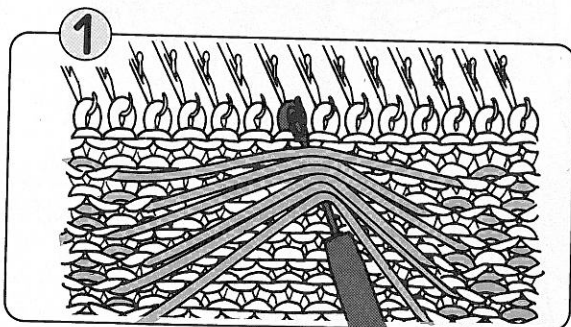
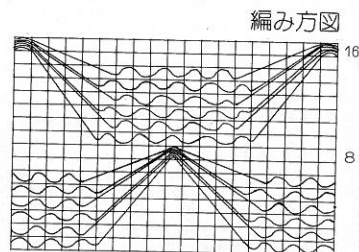
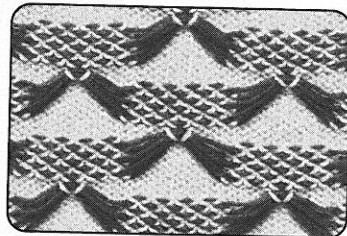


- メモ表示窓に数字が表示されたときには、その数字に応じてスレッド糸をかけて編みます。
- メモ表示窓に数字が表示されないときには、スレッド糸をかけずに編みます。

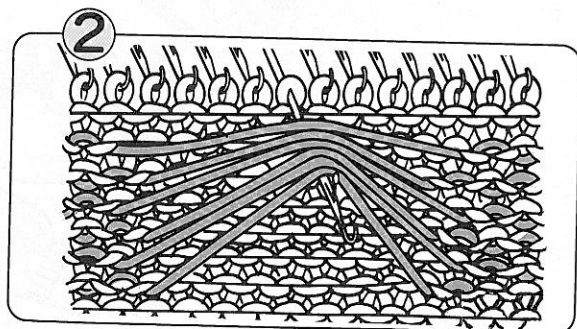
引き上げ目手法

☆もよう番号〈458×460×462〉は引き上げ目手法を使います。

〈例〉もよう番号〈460〉



メモリーパターンの右横の段数が表示窓に点滅したら、編み方図にしたがって、渡っているスレッド糸をウツシですくい上げ、編針にかけます。

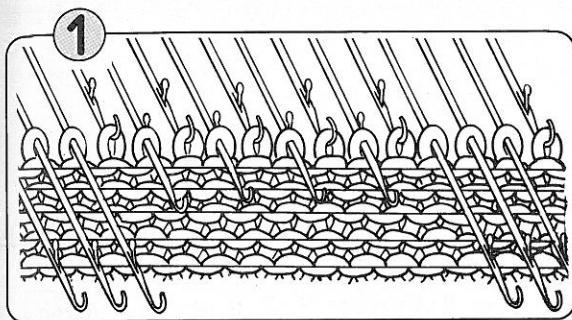
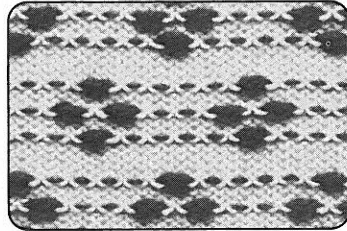


スレッド糸をかけた針を、E位置に出して編み進みます。

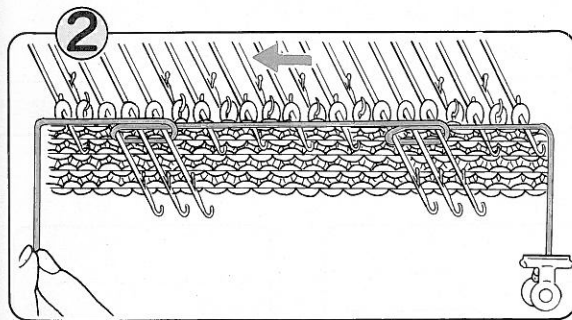
巻き目手法

☆もよう番号<463>は巻き目手法を使います。

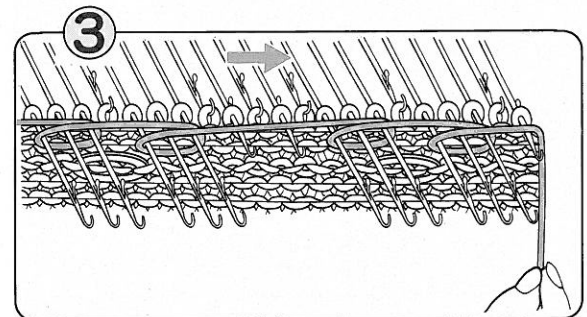
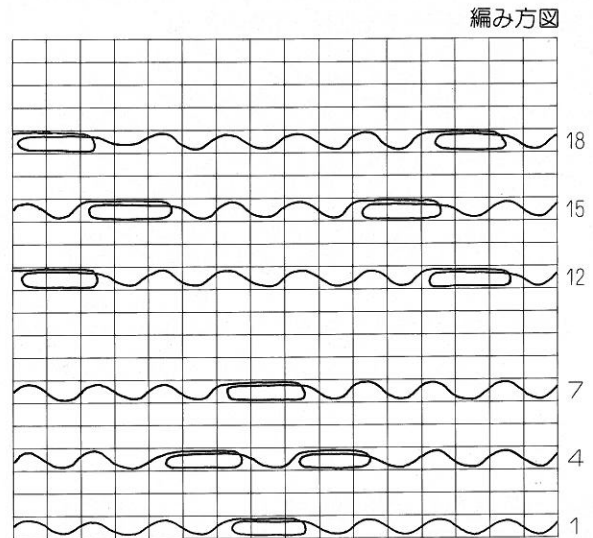
もよう番号<463>



選針されたら、3本並んでいるD位置の編針をE位置に出します。



スレッド糸を編み方図にしたがってKキャリジのある側からE位置の編針に巻き、選針されるまでKキャリジを動かします。



選針されたら、3本並んでいるD位置の編針をE位置に出し、スレッド糸をKキャリジのある側から編針に巻きます。その後、再び選針されるまでKキャリジを動かします。

④

①・②・③を繰り返します。

編込レース模様 もよう選択<1>の模様

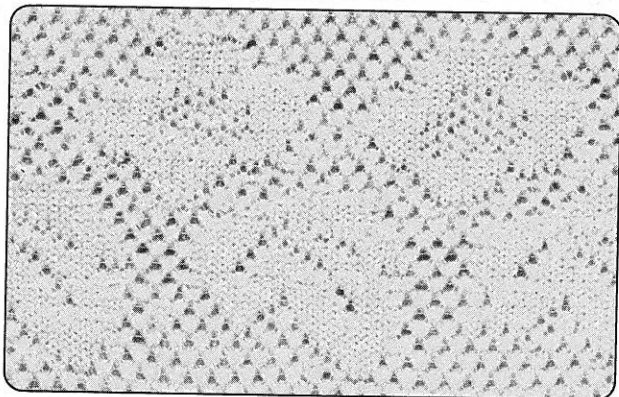
☆編込レース模様は、太い編糸と細い編糸の組み合わせによる効果を利用して編みます。

☆地糸には中細または合細タイプの編糸を、配色糸には地糸に似た色の極細タイプを使用して編みます。

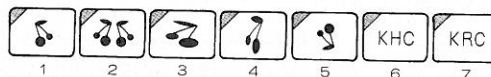
編糸の組み合わせによる編目ダイヤル

編糸タイプ	編目ダイヤル
合細と超極細	4~6
合細と極細	5~7
中細と超極細	6~8
中細と極細	7~9

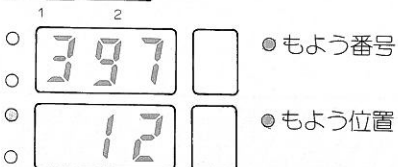
●もよう番号<397>で説明します。



例題 模様プログラム



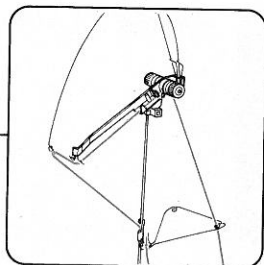
もよう選択



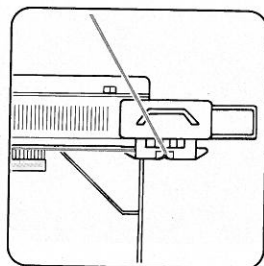
●もよう番号

●もよう位置

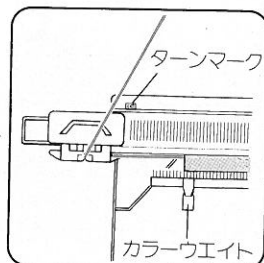
●模様を編む前に……



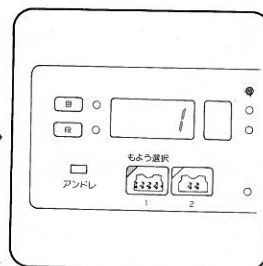
糸取装置の右に地糸を通します。
(15ページ参照)



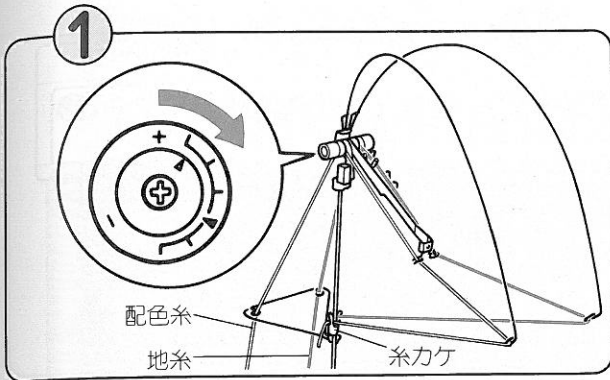
編み始めをします。



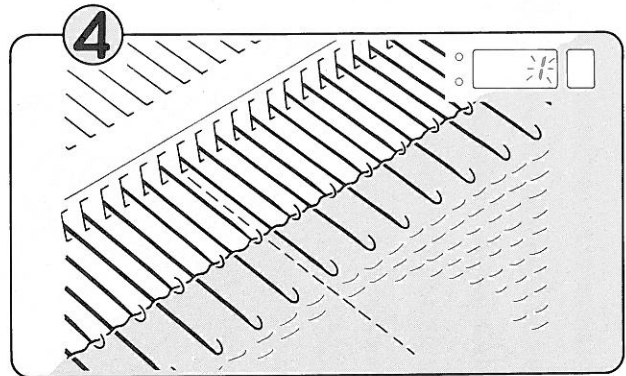
平編を数段編み、Kキャリジを左側のターンマークの外側に置きます。カラーウェイトを左右均等にかけます。



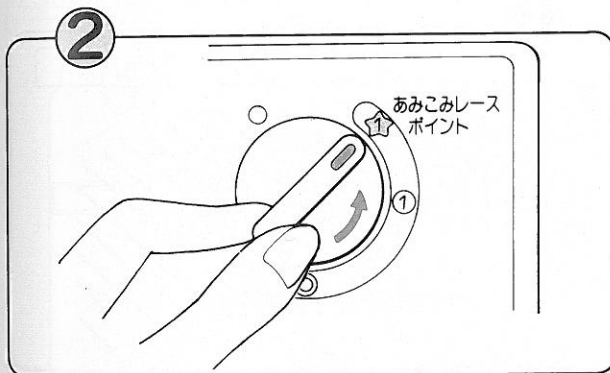
模様プログラムをします。
(23ページ参照)



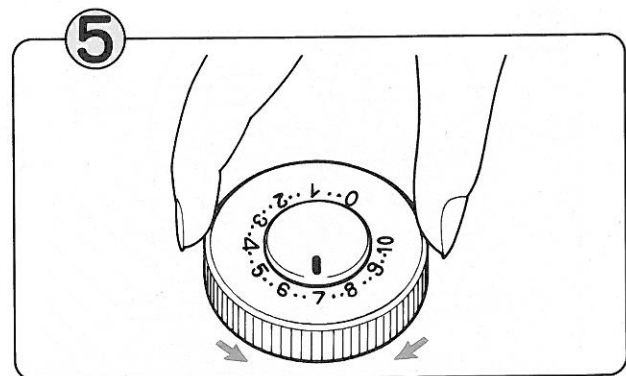
糸取装置の左に配色糸(細い編糸)を通し、糸カケに止めておきます。
 ※配色糸は細い糸を使用しますのでツマミを(+)側にします。



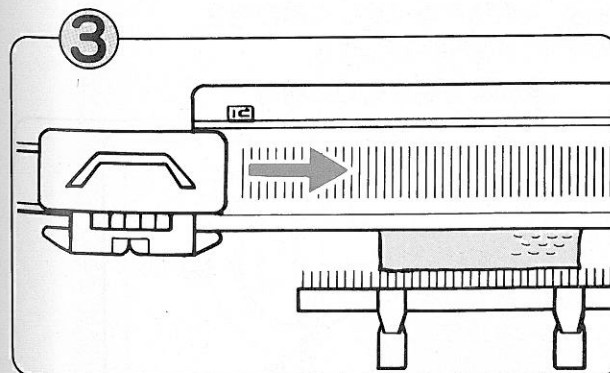
編針が選針されます。
 操作パネルの表示窓は「1の点滅」に変わり、次に模様の1段目を編むことを表します。



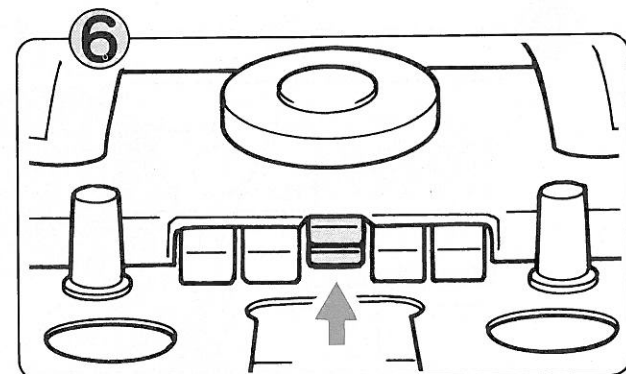
選針切替ツマミを(あみこみレース☆)に合わせます。



編目ダイヤルを、使用する編糸の組み合わせに応じて合わせます。

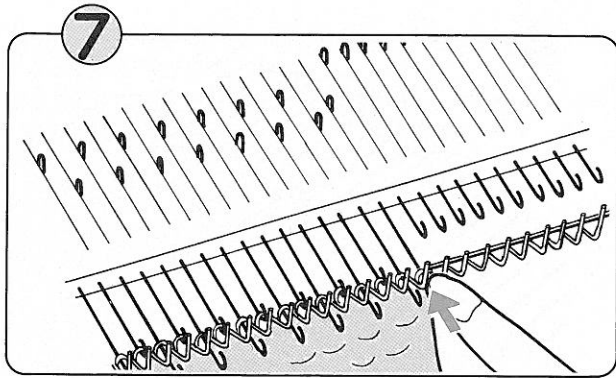


Kキャリジを[□]ターンマークを通過させながらゆっくり右へ動かします。
 ※ターンマークを通過させるのは、模様を編み始める最初の段だけです。

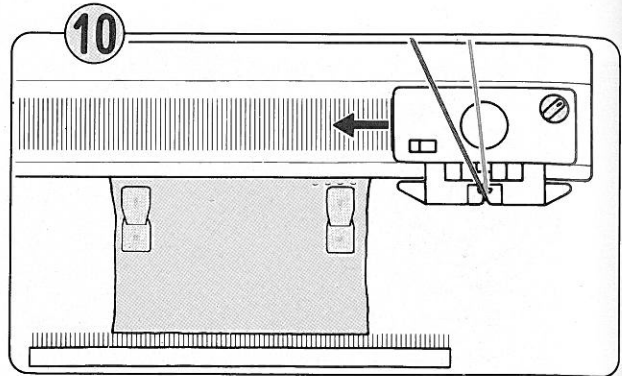


カムボタンの(あみこみレース)を上下同時に押します。

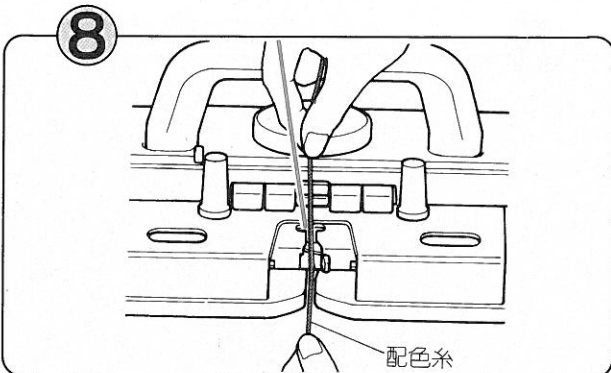
模様編



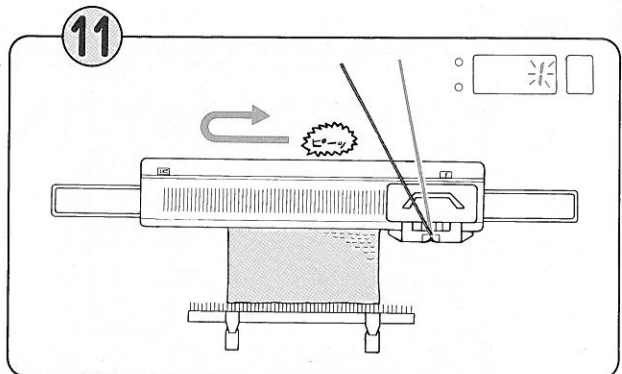
7 編地の両端の編針がD位置に出たら、B位置にもどします。



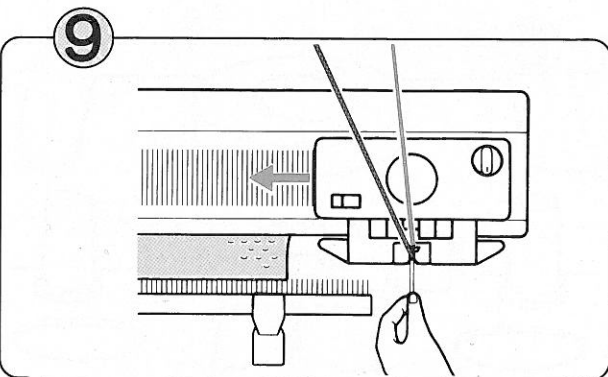
10 ⑦のように両端の編針をB位置にもどしながら編み進みます。
※カラーウェイトは20段おきぐらいに、編地の両端にかけ替えてください。



8 糸口レバーは閉じたままで、配色糸(細い糸)を糸口へ入れます。

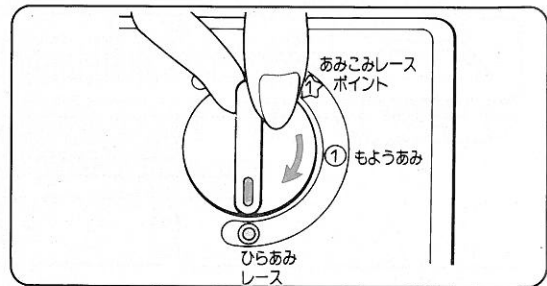


11 ひと模様が編み終わる1段前の段で“ピーツ”と音がします。このとき、左へKキャリジを動かしていますので、その段を編み、さらにもう1段編みます。
表示窓の数字は<1の点滅>にもどります。



9 配色糸(細糸)の糸端を指でつまみ、軽く真下に引くようにしながら、Kキャリジを左へ動かします。

- 12 ● 模様を繰り返して編む場合
⑩⑪を繰り返します。
● 模様を編み終わる場合

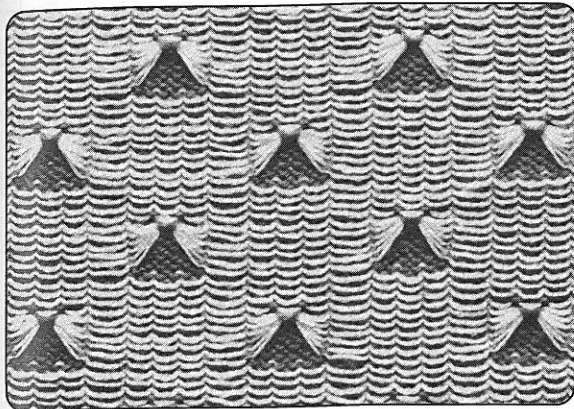


選針切替つまみをくひらあみにもどします。
カムボタンは自動的にもどります。

※模様を編んでいる場合、Kキャリジは、必ず編機を中心(緑1の編針の位置)を毎段通過させてください。

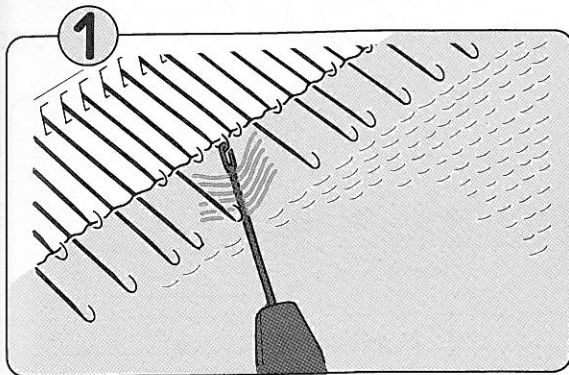
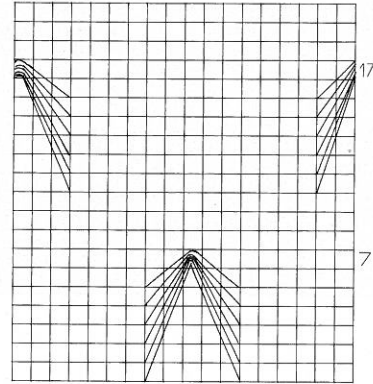
引き上げ目手法

☆もよう番号<408><409><410><411><412>は、引き上げ目手法を使います。

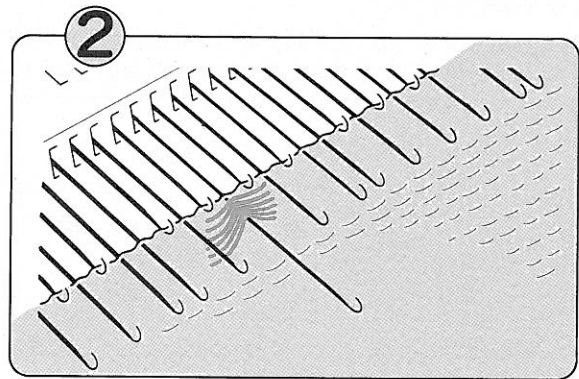


<例> もよう番号<411>

編み方図



1 夢あみもようのメモリーパターンの右横の段数が表示窓に点滅したら、編み図にしたがって、渡っている編糸をウツシですくい上げ、中心の編針にかけます。



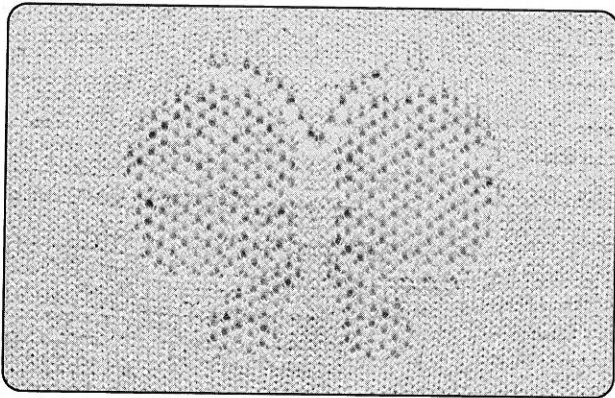
2 編糸をかけた編針をE位置に出して編み進みます。



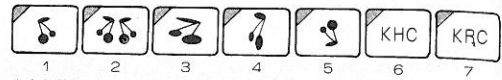
模様編

編込レース模様 もよう選択(2)の模様

☆ここでは、もよう番号<421>を使って、1つのグループ模様を編んでみましょう。



例題 模様プログラム



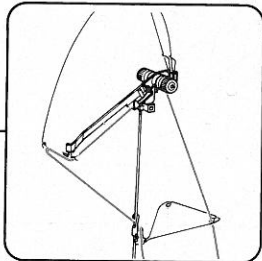
もよう選択



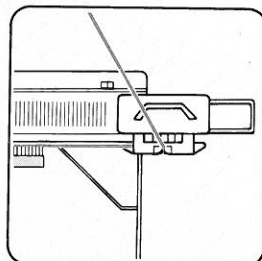
○	421	○	● もよう番号
○		○	● もよう数
○	19	○	● もよう位置
○	02	○	● もよう数

● 模様を編む前に……

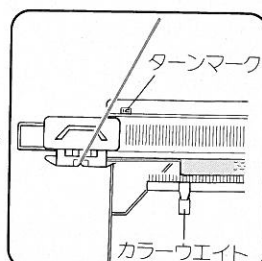
例題のように模様を部分的に編む場合、模様の上下を平編で編むと、模様の左右の部分とは編地の風合いが変わってしまいます。そこで、編み方をそろえるために、次のように編みます。



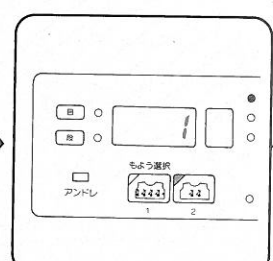
糸取装置の右に地糸を通します。(15ページ参照)



編み始めをします。



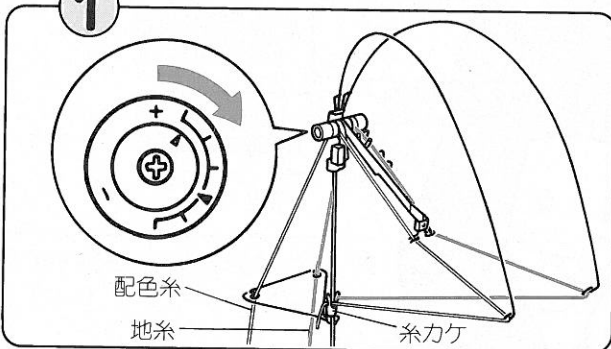
平編を2~3段編みます。カラーウエイトを左右均等にかけます。



模様プログラムをします。(33ページ参照)

● 模様の編み方

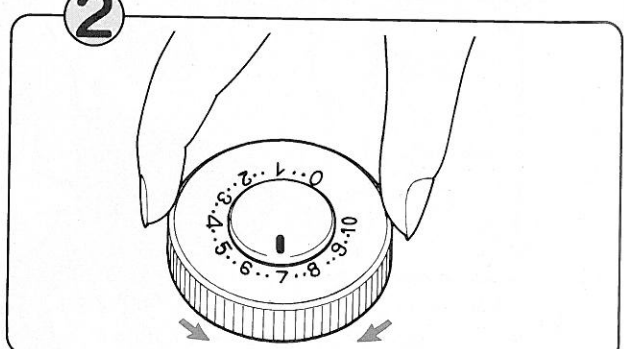
1



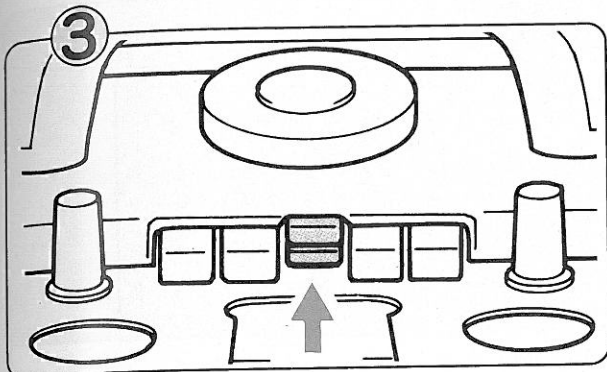
糸取装置の左に配色糸(細い編糸)を通し、糸カケに止めておきます。

※配色糸は、細い糸を使用しますので、つまみを(十側)にします。

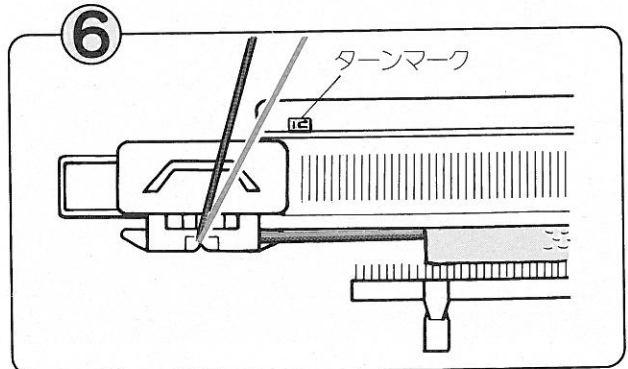
2



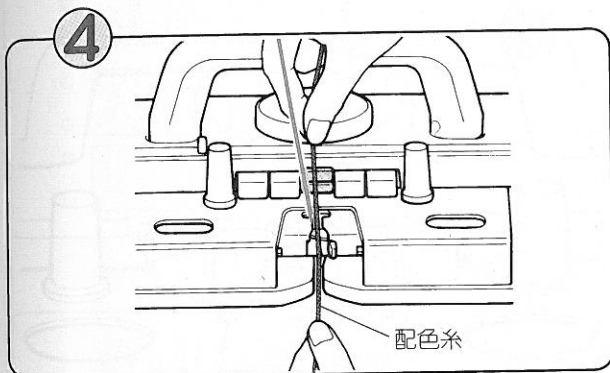
編目ダイヤルを、使用する編糸の組み合わせに応じて合わせます。(125ページ参照)



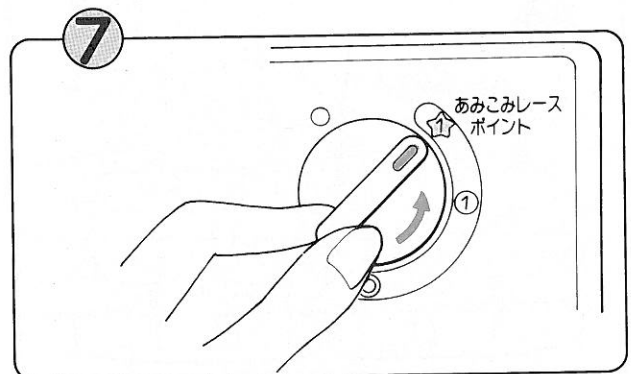
カムボタンの〈あみこみレース〉を上下同時に押します。



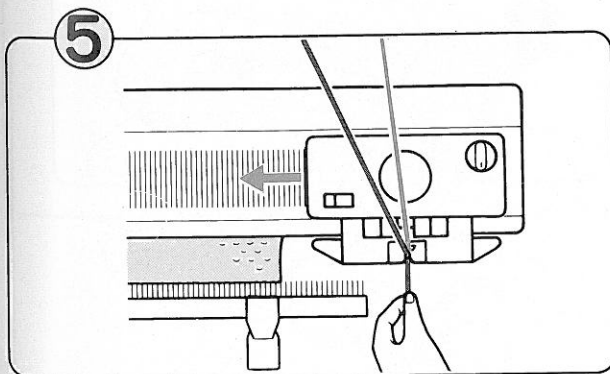
Kキャリジを左右に動かして、模様を編む位置まで編み、Kキャリジを左側の□□ターンマークの外側に置きます。



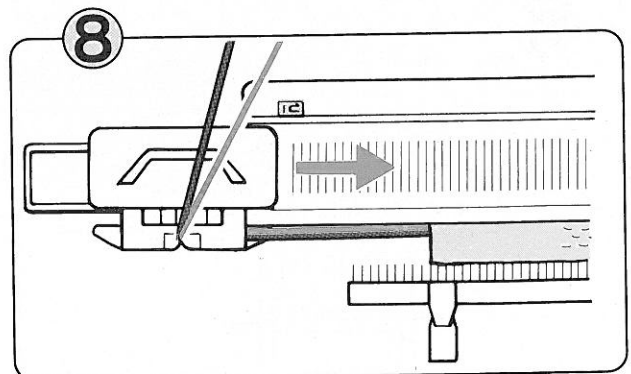
糸口レバーは閉じたままで配色糸(細い糸)を糸口へ入れます。



選針切替ツマミを〈あみこみレース☆〉に合わせます。

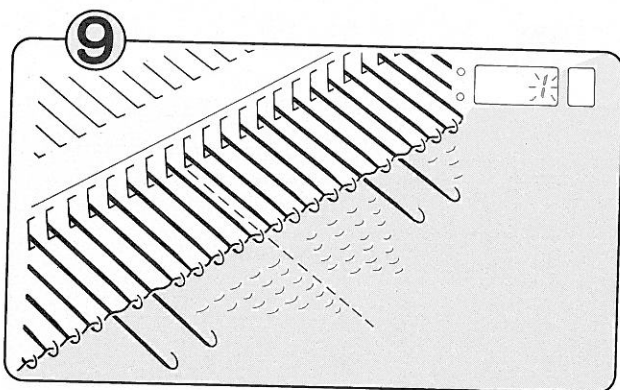


配色糸(細糸)の糸端を指でつまみ、かるく真下に引くようにしながら、Kキャリジを動かします。

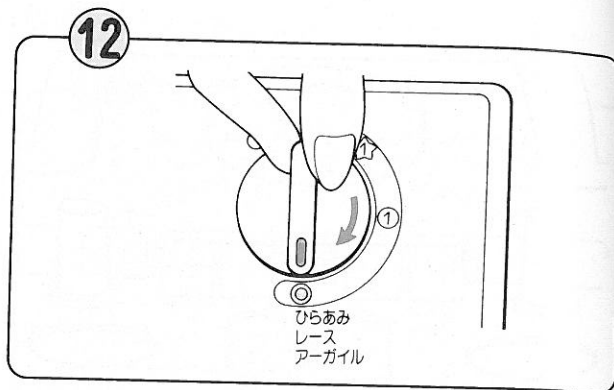


Kキャリジを□□ターンマークを通過させながらゆっくり右へ動かします。
※ターンマークを通過させるのは、模様を編み始める最初の段だけです。

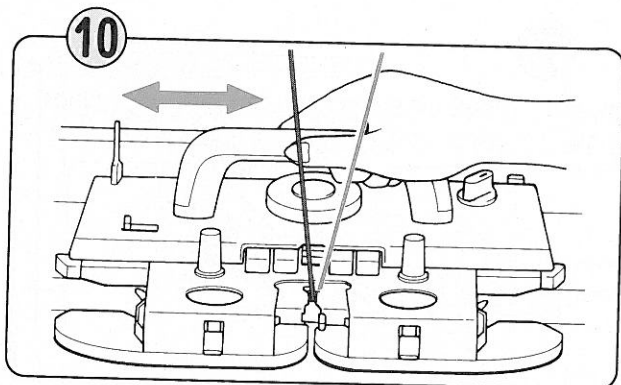
模様編



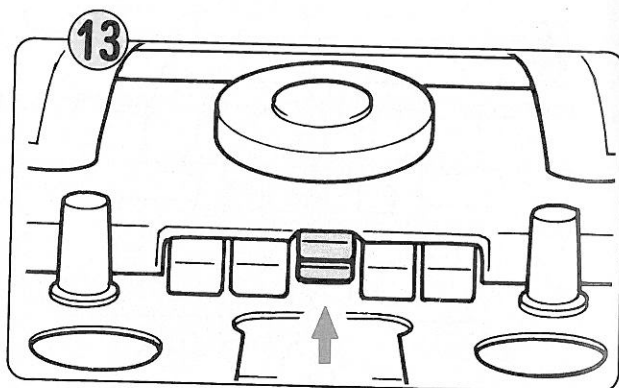
9 編針が選針されます。
操作パネルの表示窓は「1の点滅」に変わり、次に模様の1段めを編むことを表します。



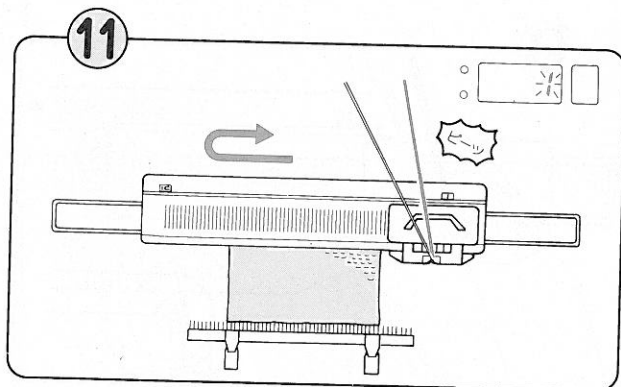
12 選針切替ツマミを「ひらあみ」にもどします。
カムボタンは自動的にもどります。



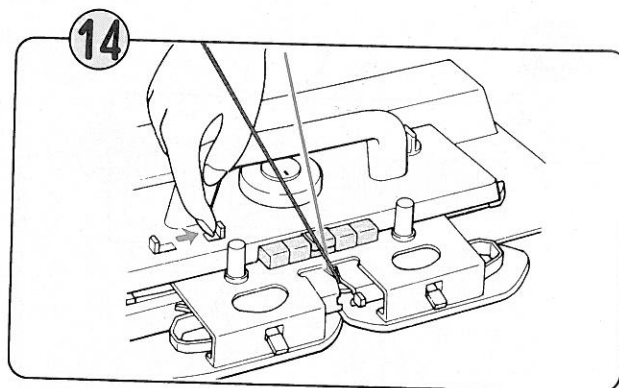
10 Kキャリジを左右に動かすと、編込レース模様が編めます。
表示窓は、Kキャリジの操作にしたがって、次に模様の何段めを編むかを表示します。



13 再び、カムボタンの「あみこみレース」を上下同時に押します。
そのまま、Kキャリジを動かし、必要な段数を編みます。



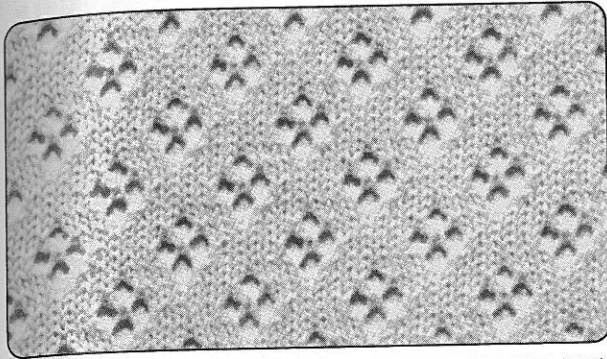
11 ひと模様が編み終わる1段前の段で、「ピーツ」と音がします。
このとき、左へKキャリジを動かしていますので、その段を編み、さらにもう1段編みます。
表示窓の数字は「1の点滅」にもどります。



14 ボタンもどしレバーを右に押します。
カムボタンはもどります。

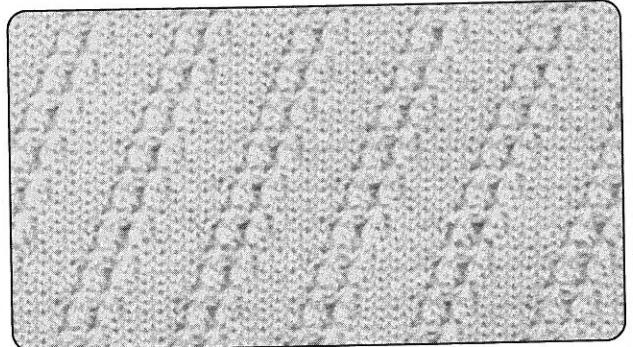
※模様を編んでいる場合、Kキャリジは必ず編機を中心(緑1の編針の位置)を毎段通過させてください。

レース模様・タックレース模様 もよう選択〈1〉の模様



レース模様

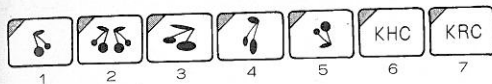
もよう番号〈106〉



タックレース模様

もよう番号〈206〉

例題 模様プログラム



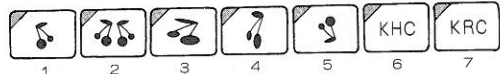
もよう選択



○ ●もよう番号

○ ●もよう位置

例題 模様プログラム



もよう選択

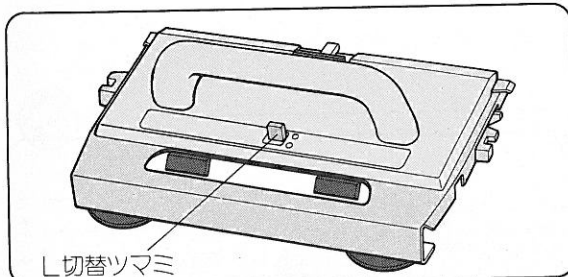


○ ●もよう番号

○ ●もよう位置

Lキャリジを使います

レース模様・タックレース模様の編み方は、L切替ツマミを模様に合わせて切り替える以外、同じ方法で編みます。

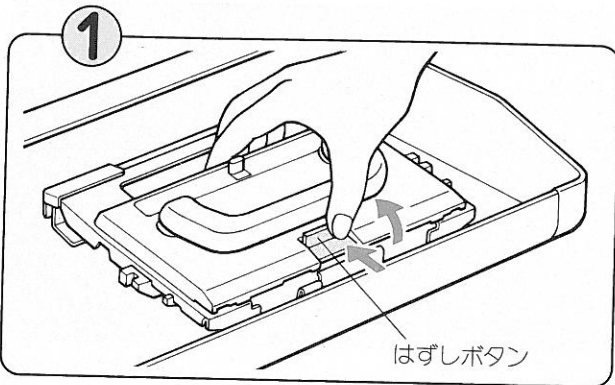


編目ダイヤル表

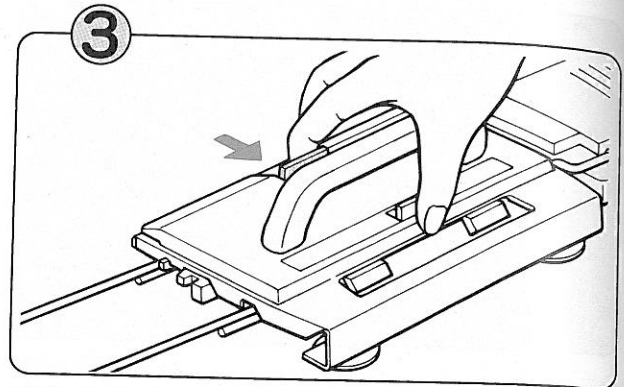
編糸タイプ	編目ダイヤル
極細	4 ~ 5
合細	4 ~ 5
綿・化繊レース	4 ~ 5
中細	5 ~ 6

模様編

● Lキャリジのセット方法

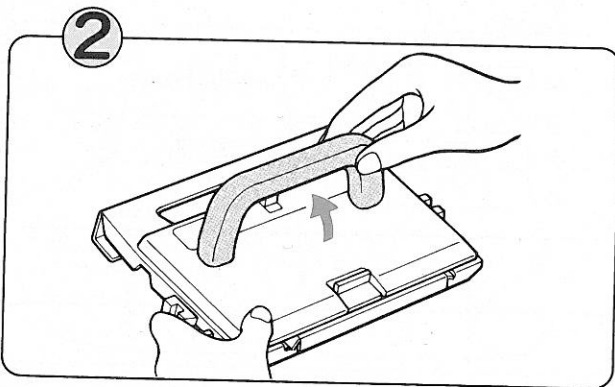


ケースに納めてあるLキャリジのはずしボタンを、矢印の方向に押し取り出します。



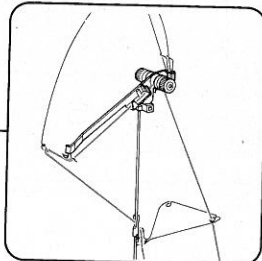
はずしボタンを手前に引き、左側の補助レールの上に正しくのせます。

※正しくのっていないとミソ板に滑り込ませることができません。

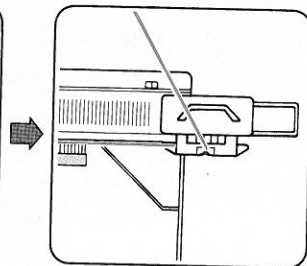


ハンドルを矢印の方向に引き上げて起こします。

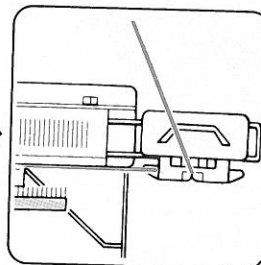
● 模様を編む前に……



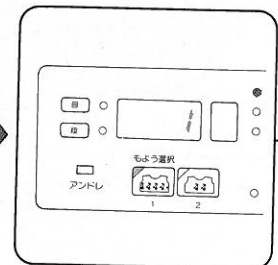
糸取装置の右に地糸を通します。
(15ページ参照)



編み始めをします。



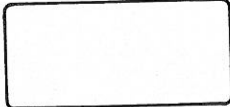

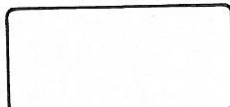

平編を数段編み、Kキャリジを右の補助レールの上に置きます。カラーウエイトを左右均等にかけます。

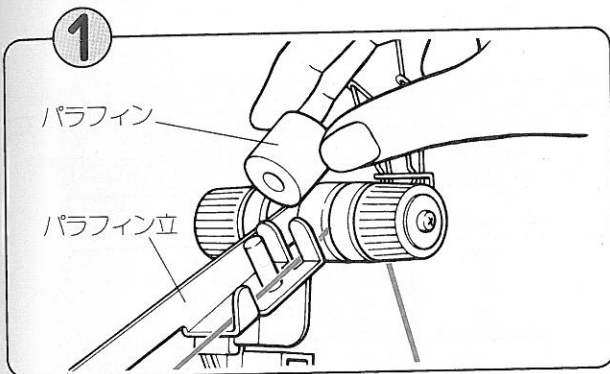


模様プログラムをします。
(23ページ参照)

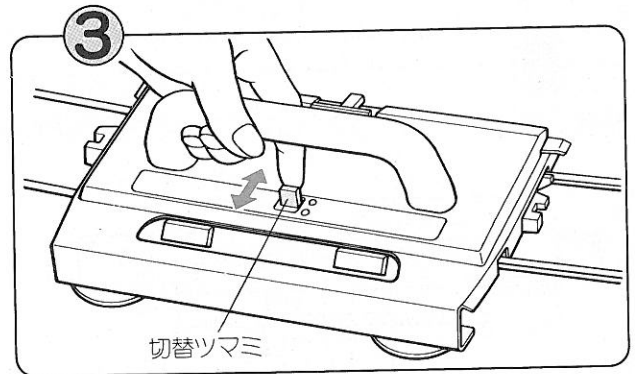
● 模様の編み方

レース模様・タックレース模様では、メモ表示窓の表示に応じて、Lキャリジ・Kキャリジを操作します。

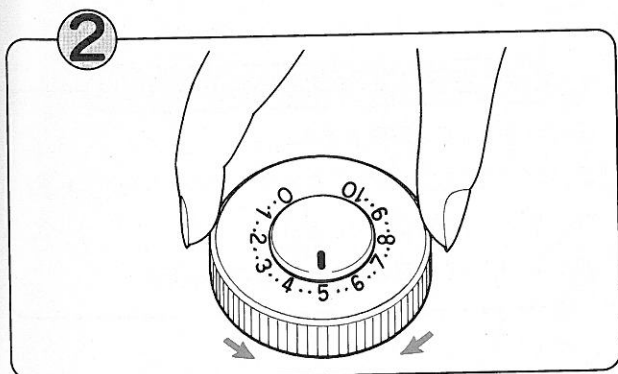
-   何も表示されていないときは、次に数字が表示されるまで、Lキャリジを操作します。
 -   数字が表示されたときは、その段数をKキャリジで編んだあと、Lキャリジを左から右へ操作します。
- ↑ メモ表示窓



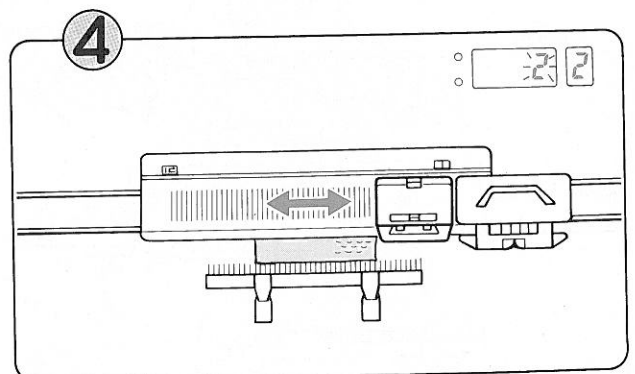
1 パラフィンケースからパラフィンを取り出し、編糸の上になるように糸取装置のパラフィン立にはめます。
※レース模様・タックレース模様の場合は、編糸のすべりをよくするため、必ず使用します。



3 LキャリジのL切替ツマミを、レース模様の場合は〈レース〉に、タックレース模様の場合は〈タックレース〉に合わせます。

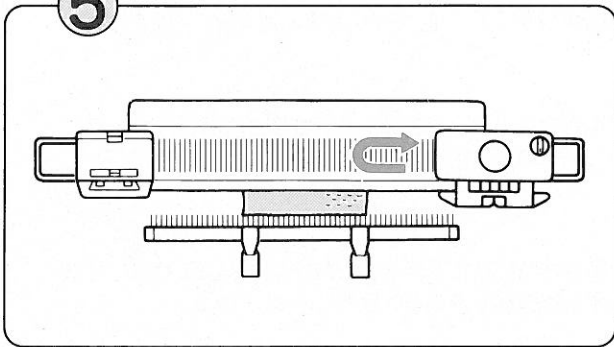


2 編目ダイヤルを、使用する編糸のタイプに応じて合わせます。
(132ページ参照)



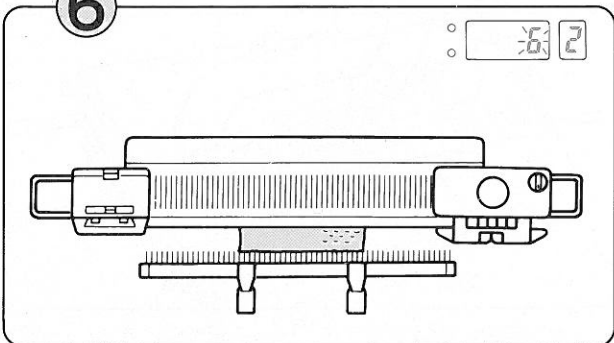
4 編機左側の□ターンマークを通過させ、メモ表示窓に〈2〉と表示されるまでLキャリジを左右に動かします。
※ターンマークを通過させるのは、模様を編み始める最初の段だけです。

5



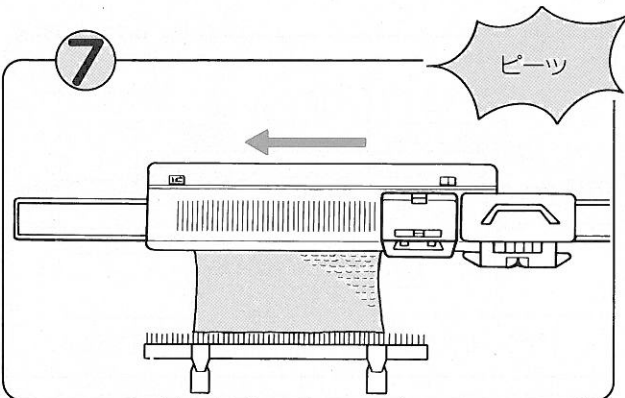
Kキャラジで2段編みます。

6



メモ表示窓に数字が表示されるまで、Lキャラジを操作します。
メモ表示窓に表示された数字の段数を、Kキャラジで編みます。

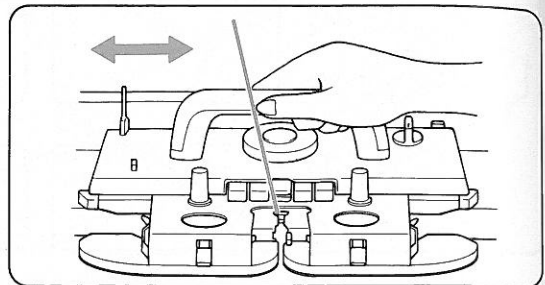
7



ひと模様が編み終わる最後の段で“ピーツ”と音がします。
このとき、左へLキャラジを動かしていますので、その段で終わります。

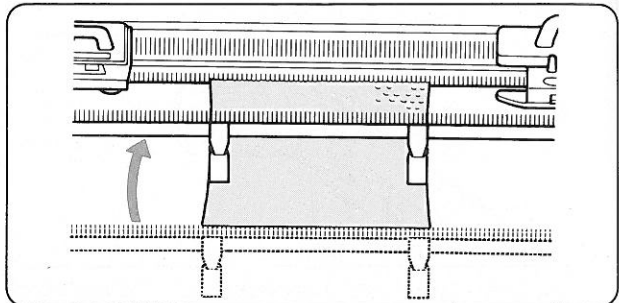
8

- 模様を繰り返して編む場合
⑥⑦を繰り返します。
- 模様を終わる場合



Kキャラジで、必要な段数だけ平編を編みます。

※編み進んで編地が長くなったら、編出シとカラーウェイトをかけ直します。
素材によっては編地が浮きやすくなることがありますので、編地を下に引っ張るようにして編んでください。



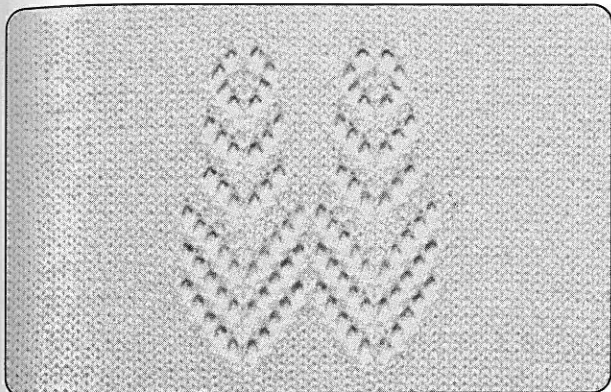
もよう番号<104>を編み終わる場合には

- ① Kキャラジで2段編みます。
- ② LキャラジのL切替つまみを<タックレース>にします。
- ③ Lキャラジを4回動かします。
- ④ Kキャラジで必要な段数を平編で編みます。

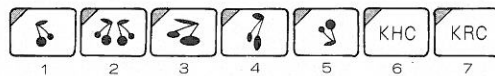
※模様を編んでいる場合、Lキャラジは必ず編機の中心(緑1の編針の位置)を、毎段通過させてください。

レース模様・タックレース模様 もよう選択<2>の模様

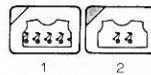
☆ここでは、もよう番号<112>を使って1つのグループ模様を編んでみましょう。
(同じようにタックレース模様を編むこともできます。)



例題 模様プログラム



もよう選択



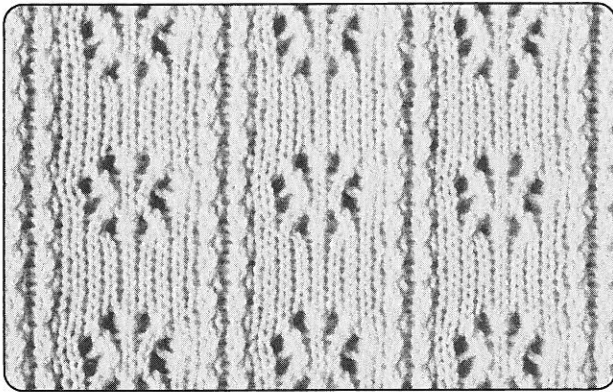
<input type="radio"/>	112	<input type="text"/>	●もよう番号
<input type="radio"/>	21	<input type="text"/>	●もよう数
<input type="radio"/>	121	<input type="text"/>	●もよう位置
<input type="radio"/>	02	<input type="text"/>	●もよう数

- 模様プログラムの方は33ページをご参照ください。
- Lキャリジのセット方法・模様の編み方は、もよう選択<1>の模様と同じですので133~135ページをご参照ください。

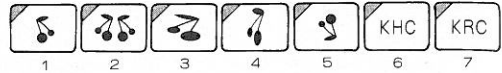


レース・タックレース混合模様

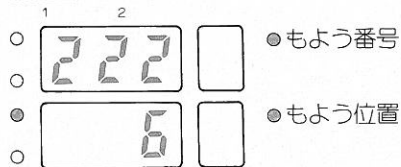
●もよう番号〈222〉で説明します。



例題 模様プログラム

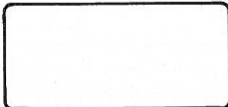

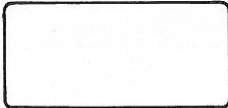

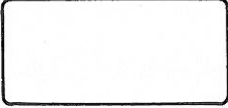



もよう選択

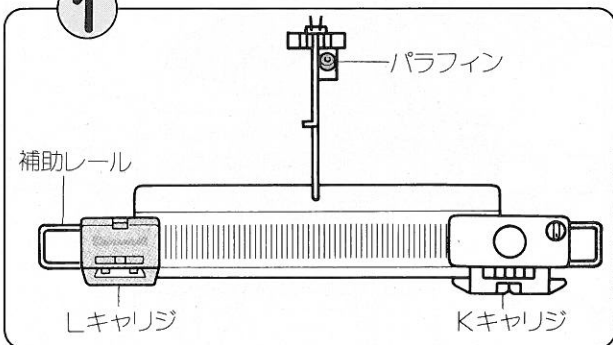


●模様の編み方

レース・タックレース混合模様では、メモ表示窓の表示に応じて、Lキャリアジ・Kキャリアジを操作します。

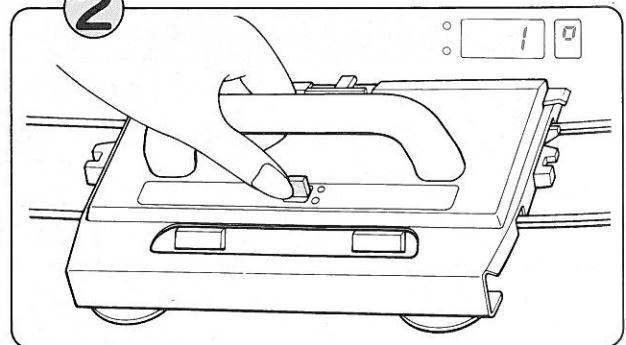
-   LキャリアジのL切替ツマミを〈レース〉に合わせて、表示が変わるまでLキャリアジを操作します。
-   LキャリアジのL切替ツマミを〈タックレース〉に合わせて、表示が変わるまでLキャリアジを操作します。
-   数字が表示された場合は、その段数をKキャリアジで編んだあと、Lキャリアジを左から右へ動かします。


1



133ページを参照して、Lキャリアジをセットし、134ページの②まで進みます。

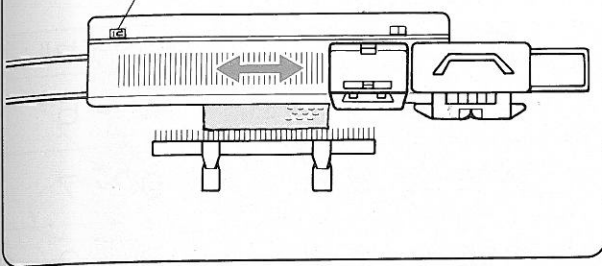
2



メモ表示窓に  と表示されているので、LキャリアジのL切替ツマミを〈レース〉に合わせてください。

3

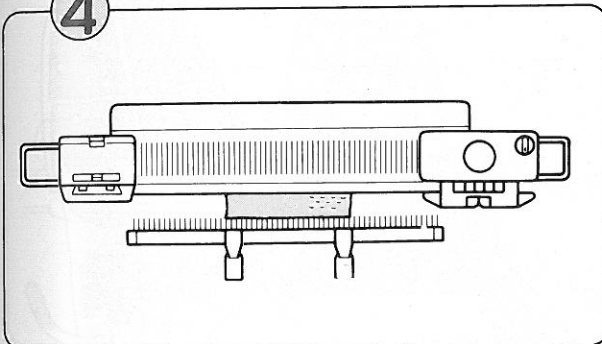
ターンマーク



Lキャリジを編機左側の□ターンマークを通過させ、メモ表示窓の表示が変わるまで動かします。

※ターンマークを通過させるのは、模様を編み始める最初の段だけです。

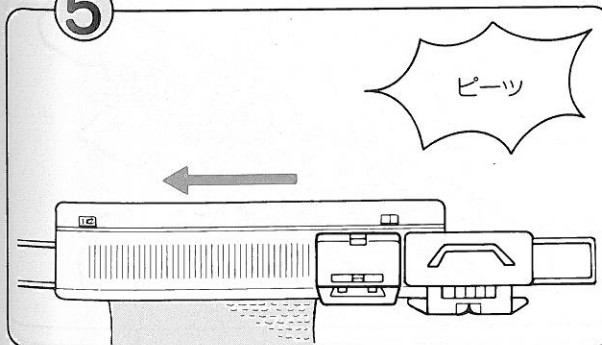
4



メモ表示窓の表示に応じてL切替ツマミを切り替えながら、Lキャリジ・Kキャリジを動かします。

5

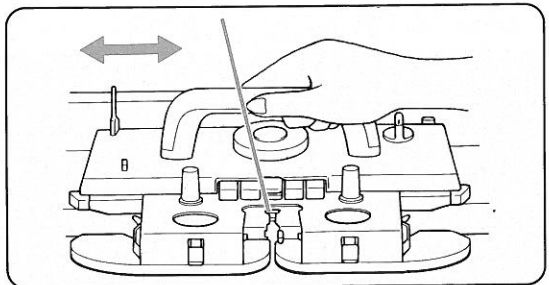
ピーツ



ひと模様が終わる最後の段で“ピーツ”と音がします。このとき、左へLキャリジを動かしていますので、その段で終わります。

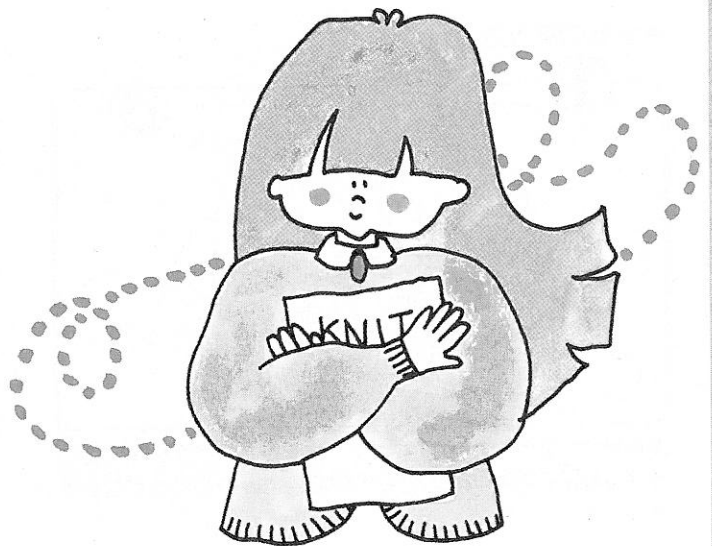
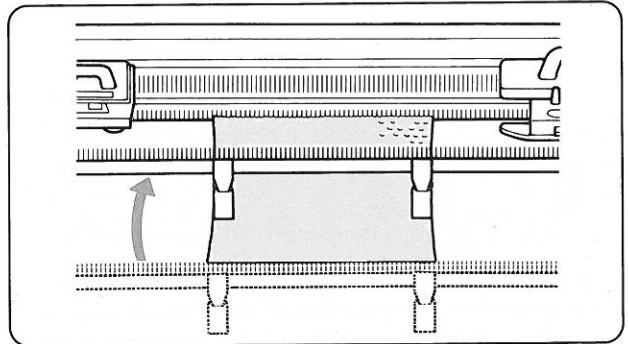
6

- 模様を繰り返して編む場合
④⑥を繰り返します。
- 模様を終わる場合



Kキャリジで必要段数だけ平編を編みます。

※編み進んで編地が長くなったら、編出シとカラーウェイトをかけ直します。



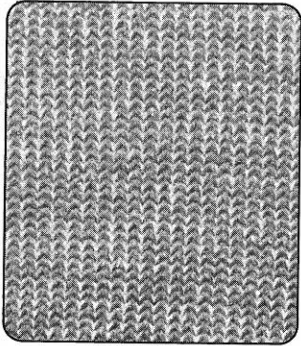
※模様を編んでいる場合、Lキャリジは必ず編機の中心(緑1の編針の位置)を、毎段通過させてください。

模様編

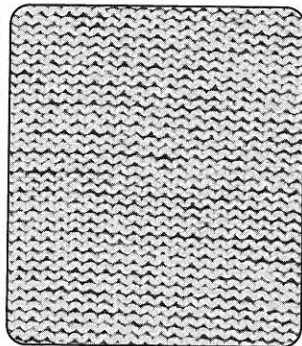
添え糸編

2本の編糸を同時に表裏に編み分ける編み方です。地糸口の編糸が表目側に、添え糸口の編糸が裏目側に編まれます。

Kキャラジはくひらあみの状態で編みます。合細程度の編糸を2色用意してください。



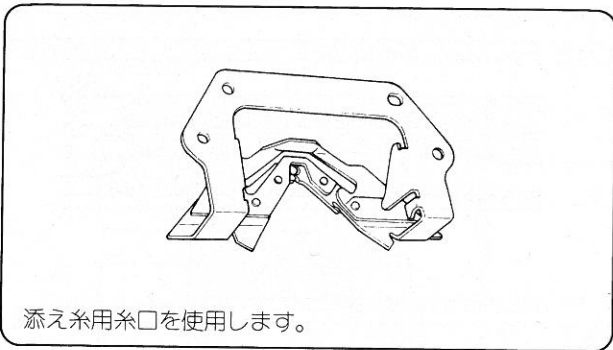
編地の表



編地の裏

地糸と添え糸の組み合わせと編目ダイヤル

編糸タイプ	編目ダイヤル
極細 と 極細	4 ~ 5
合細 と 極細	6 ~ 7
合細 と 合細	8 ~ 9

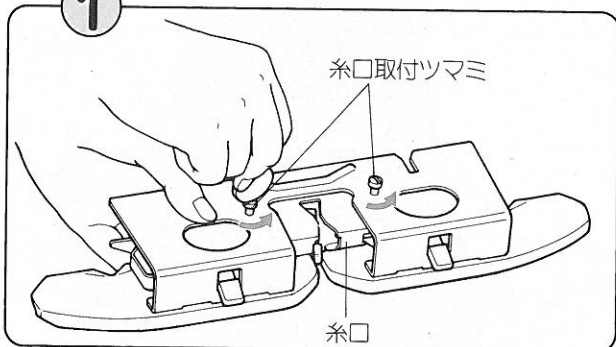


添え糸用糸口を使用します。



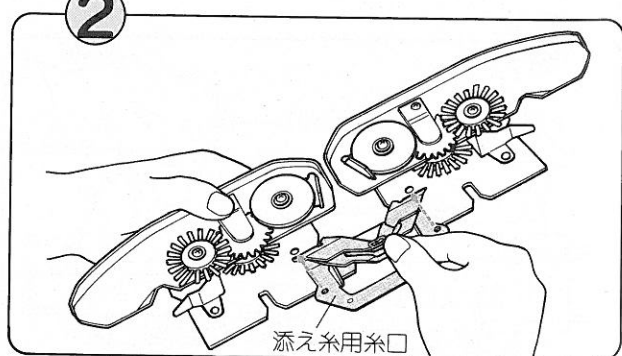
● 模様の編み方

1

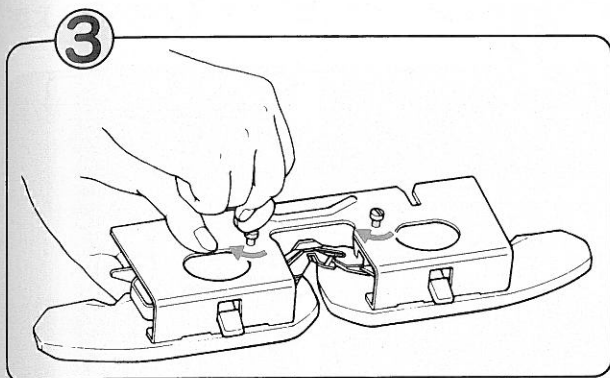


編地押えをKキャラジからはずし、編地押え上面の糸口取付つまみを⊖ドライバー・コインでゆるめ、糸口をはずします。
*糸口取付つまみは、なくさないように注意してください。

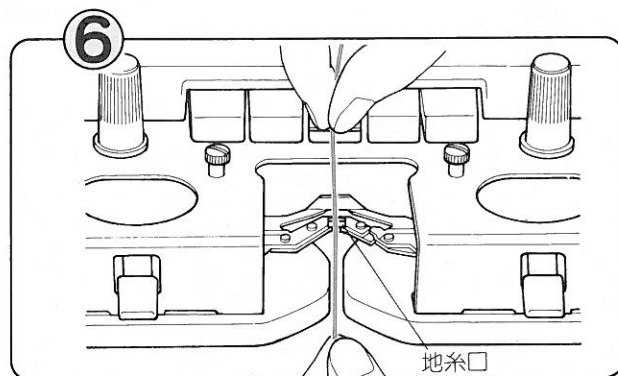
2



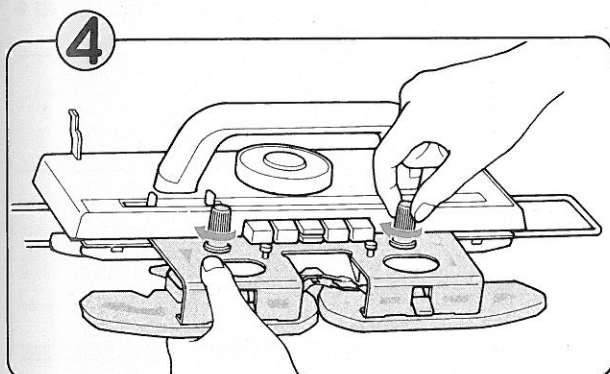
部品箱から添え糸用糸口を取り出して、図のように合わせます。



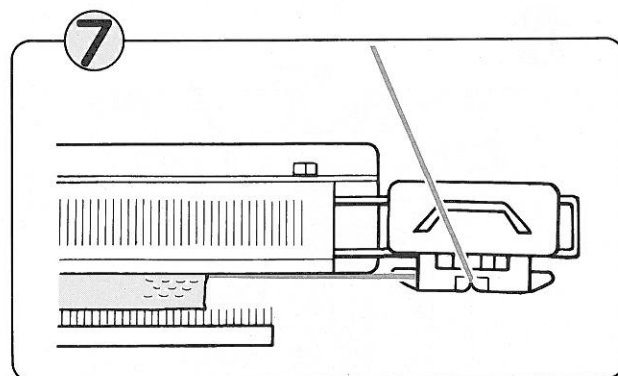
2本の糸口取付つまみを編地押えの上面の穴から差し込み、そのまま締め付けます。



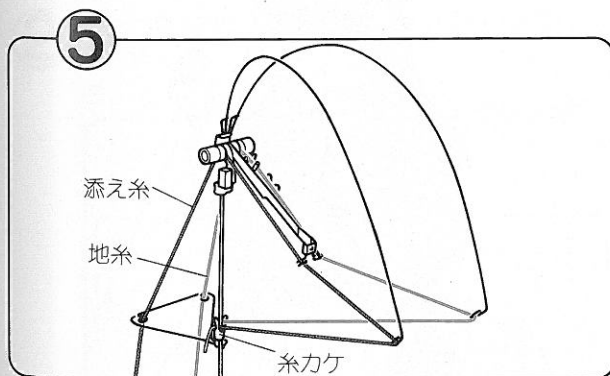
地糸を、地糸口に入れます。



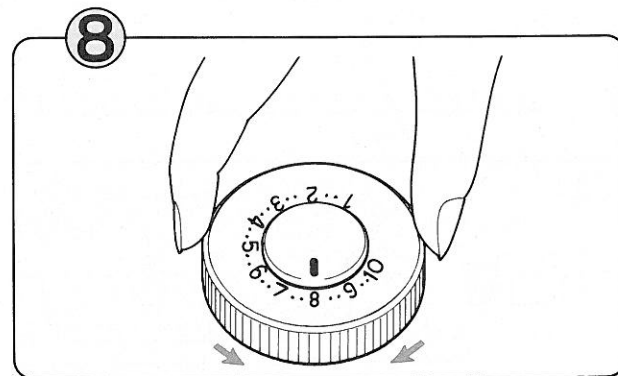
糸口の取り替えがすんだら、編地押えをKキャリジに取り付けます。



平編を数段編み、Kキャリジを右に置きます。

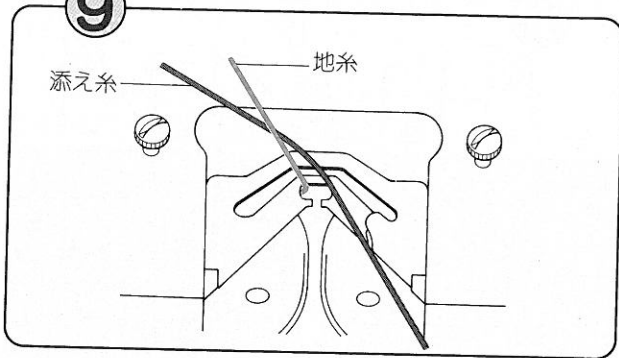


*地糸は糸取装置の右側に、添え糸は左側に通します。



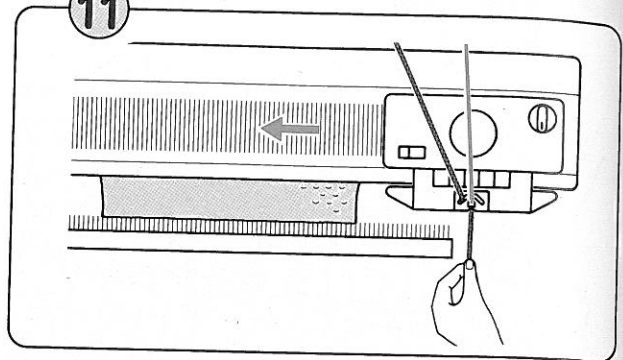
編目ダイヤルを、使用する編糸の組み合わせに応じて合合わせます。

9



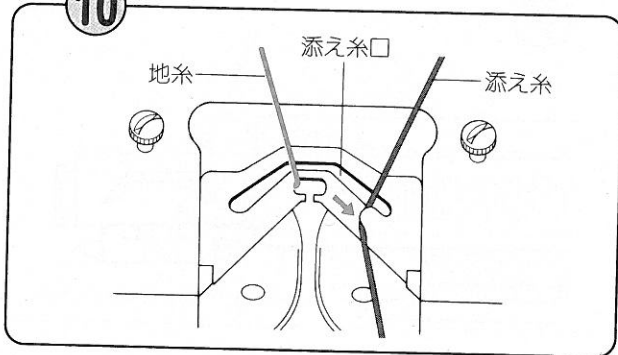
添え糸を地糸の後ろ側になるように通します。

11



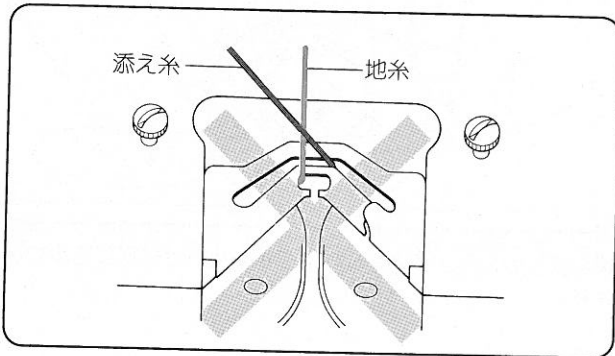
添え糸の糸端を指でつまみ、軽く真下に引くようにしながら、Kキャラジを動かします。

10



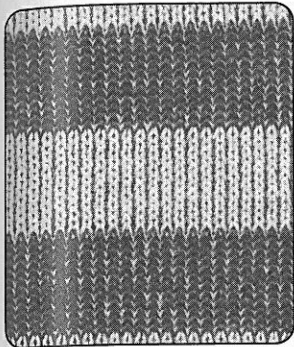
糸端を添え糸口に入れます。

♥ 添え糸を添え糸口に入れるときは、地糸と添え糸を交差させないようにしてください。

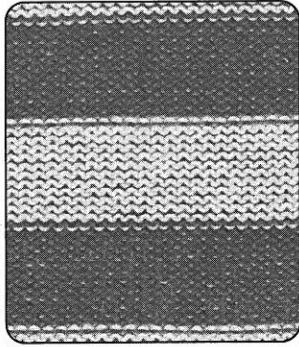


添え糸編 地糸と添え糸を入れ替えて編む場合

添え糸編と同じ操作ですが、地糸と添え糸を入れ替えて編みます。



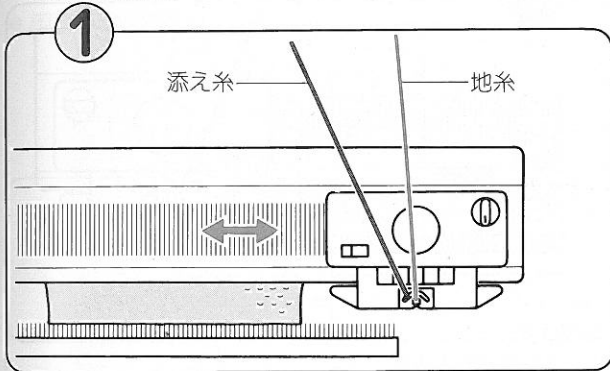
編地の表



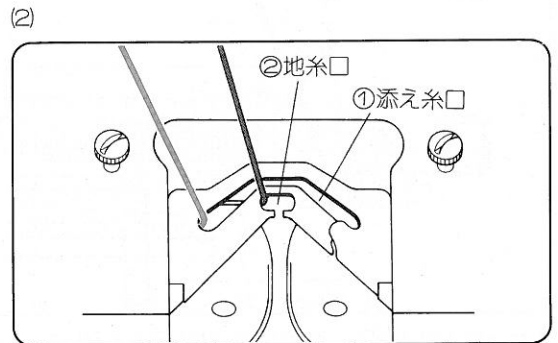
編地の裏

※編目ダイヤルについては、139ページの“地糸と添え糸の組み合わせと編目ダイヤル”をご参照ください。

● 模様の編み方



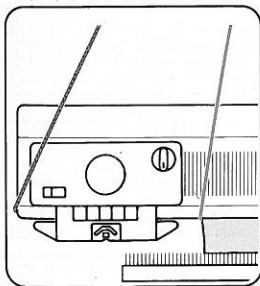
添え糸編 141 ページを参照して編糸を入れ替えるところまで編みます。



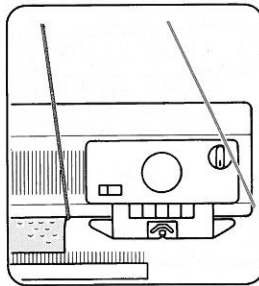
①添え糸口、②地糸口の順に編糸を入れ替えて通します。

② 地糸と添え糸を入れ替えるときは、以下の手順で行ってください。

(1) Kキャリジが左にある場合



Kキャリジが右にある場合

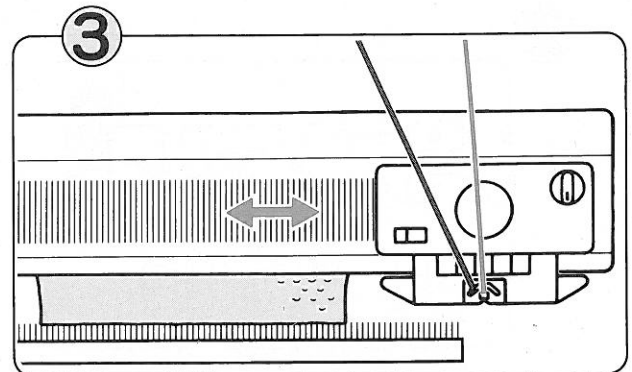


①地糸口の編糸をはずし休めます。

②添え糸口の編糸をはずし休めます。

糸取装置の右側に通した編糸 — 糸口より右側で休めます。

糸取装置の左側に通した編糸 — 糸口より左側で休めます。

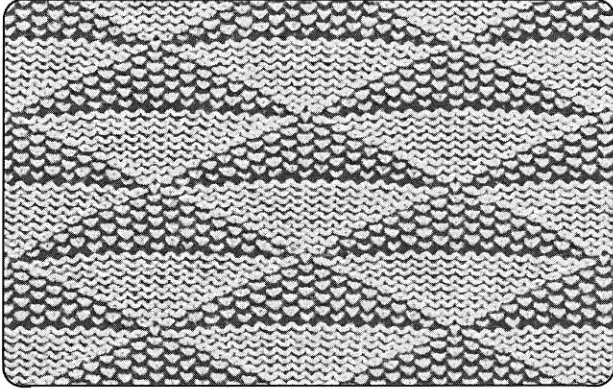


編糸を入れ替えながら編み進みます。

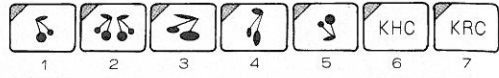
添え糸タック模様

添え糸タック模様は添え糸用糸口を使用し、タック模様と同じ手順で編みます。

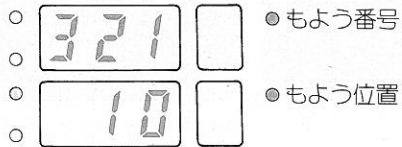
●もよう番号(321)で説明します。



例題 模様プログラム

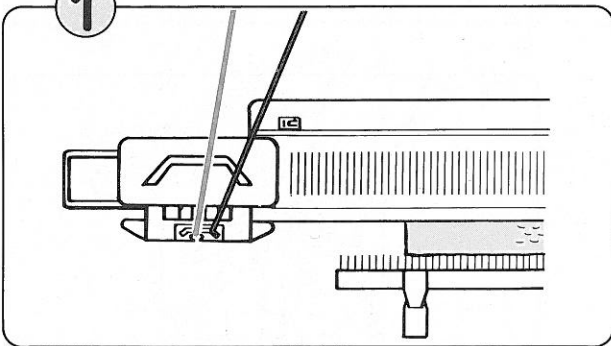


もよう選択



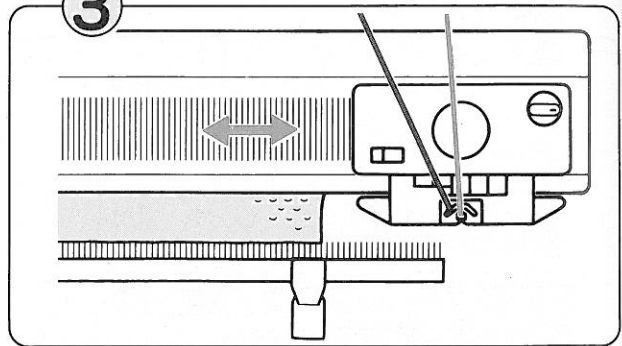
●模様の編み方

①



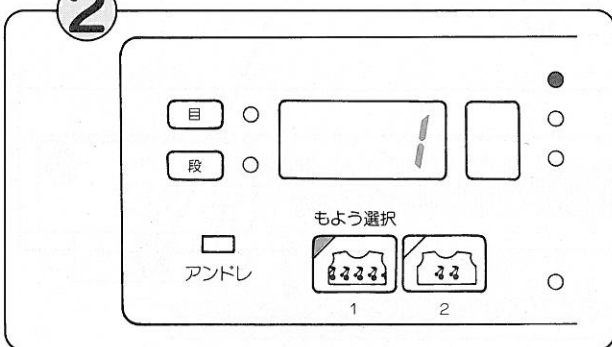
添え糸編を数段編み、Kキャリジを左側のICターンマークの外側に置きます。カラーウェイトを左右均等にかけます。

③



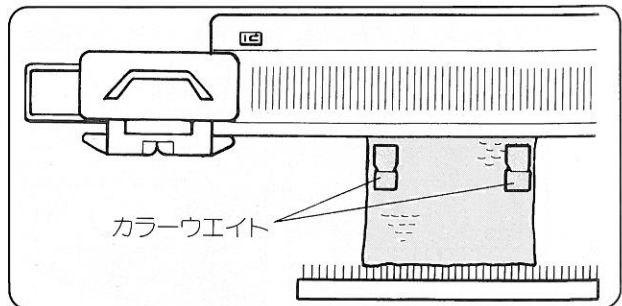
タック模様を編みます。
(107ページ・模様の編み方①から参照)

②



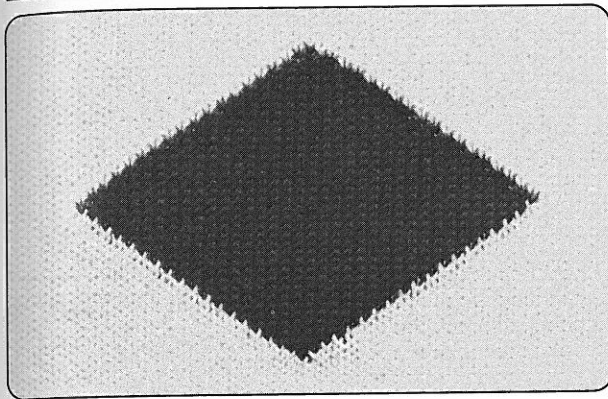
模様プログラムをします。(23ページ参照)

※カラーウェイトは、20段ごとぐらいに編地の両端にかけ直します。



アーガイル編

裏面に編糸が渡らない編み方です。
1段の間で何色でも編め、しかも変化のある模様を好みの大きさに編むことができます。
図案は、お好みにより自由に決めてください。

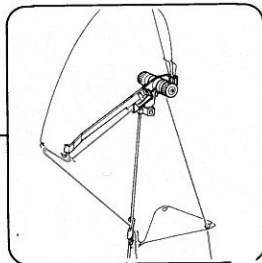


平編に対してアーガイル編は、編目ダイヤル1目盛ぐらい細かく編めますので、試し編みをして編目ダイヤルをきめてください。

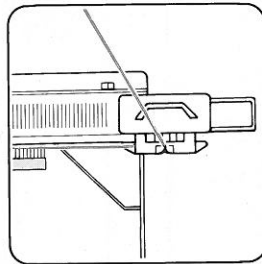
※編糸の本数は、模様に関係なく編糸を交換する回数分だけ用意します。

※編糸は、糸取装置に通さずに足元に置きます。

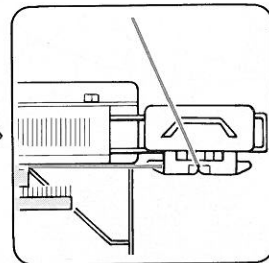
● 模様を編む前に……



糸取装置の右に地糸
します。
(15ページ参照)



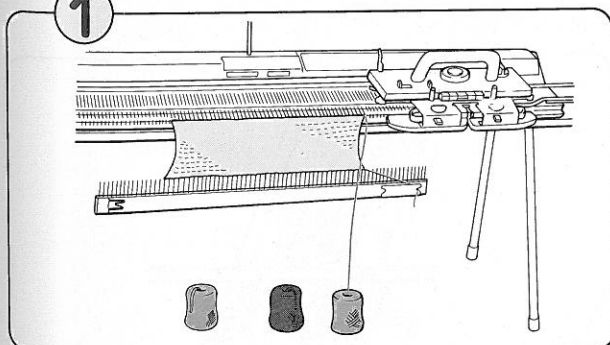
編み始めをします。



アーガイル編を編む位置
まで平編を編みます。

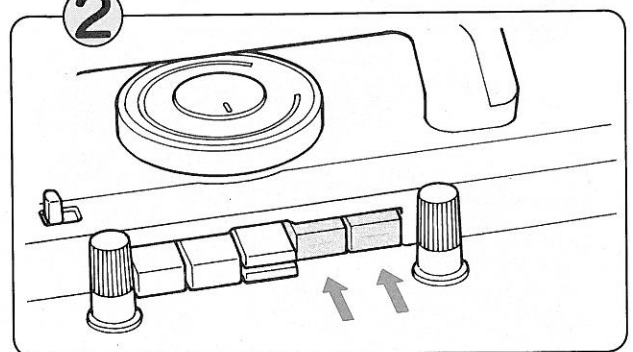
● 模様の編み方

1



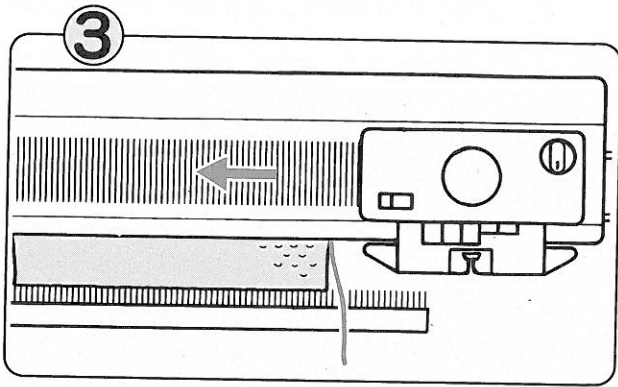
編糸を地糸口と糸取装置からはずし、足元に置きます。
他の編糸も用意します。

2

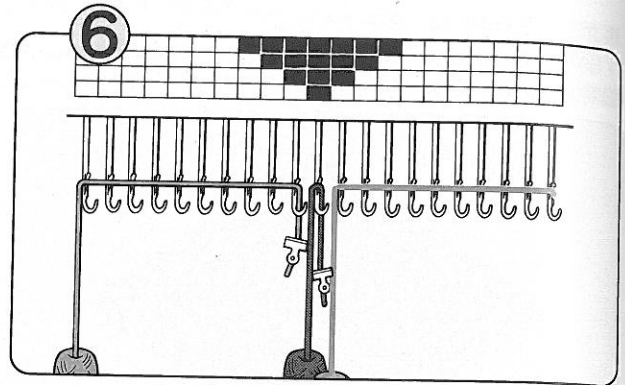


カムボタンの〈すべり〉左右を同時に押します。

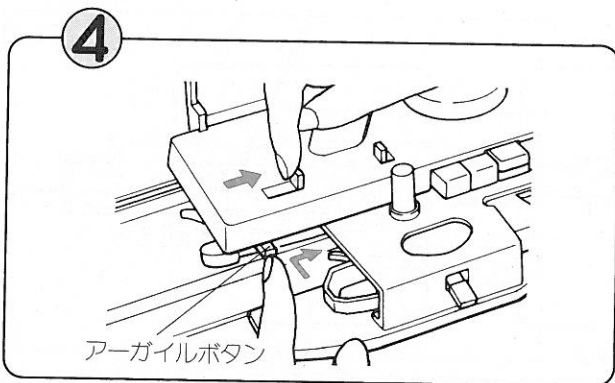
模様編



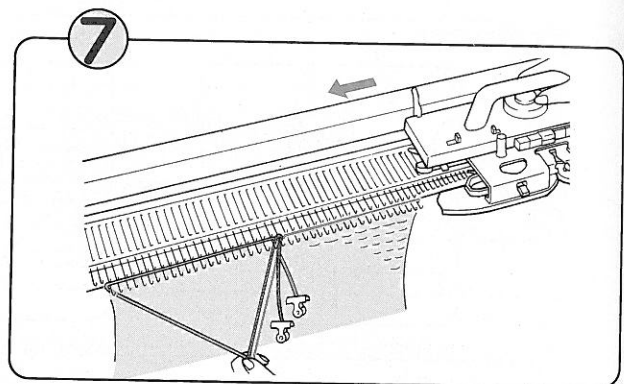
③ Kキャラジを1段動かします。



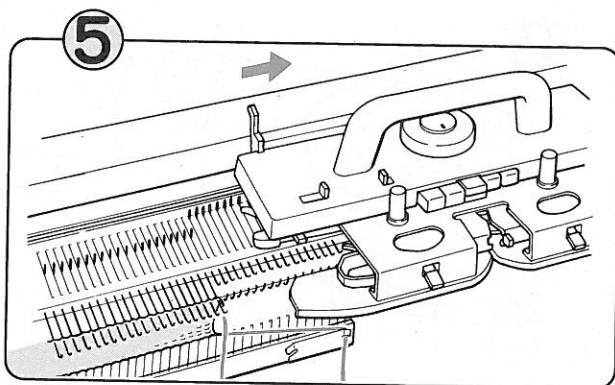
⑥ Kキャラジ側から順に、模様に合わせて必要な糸を編針に渡します。



④ アーガイルボタンを押しながら引返しレバーを〈アーガイル〉に合わせます。

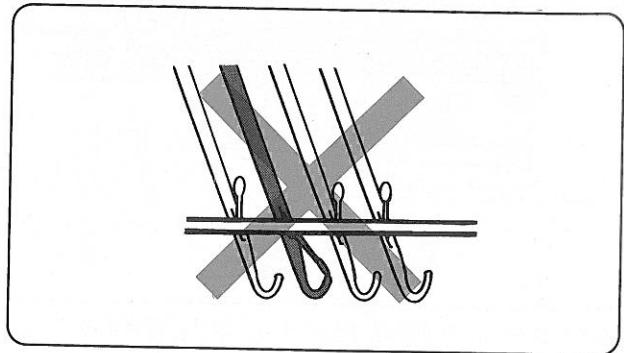


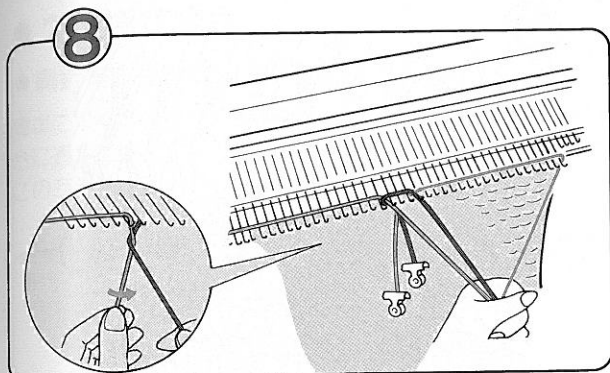
⑦ 編糸を軽く下に引いてもちながら、Kキャラジを動かします。



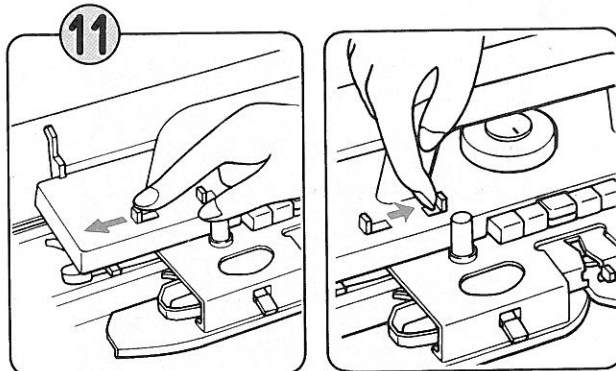
⑤ Kキャラジを1段動かすと、針がD位置に出ます。

♥アーガイル編は、編糸を編針に渡して編みますので、ペラが閉じていると編目がおちてしまいます。もし、ペラが閉じている場合には、ウツシ等で開けてから編糸を渡します。

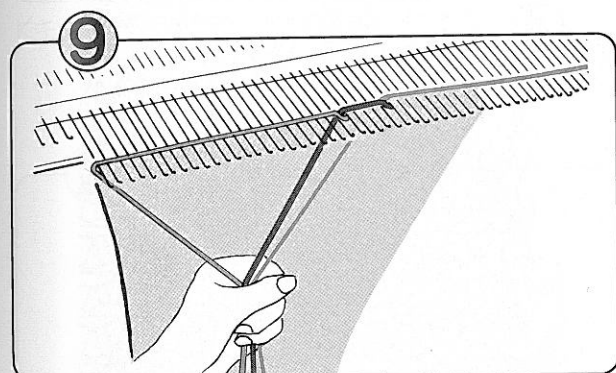




8 2段目を編みます。Kキャラジ側からベラの開いている編針に編糸を交差させながら渡して、Kキャラジを動かします。

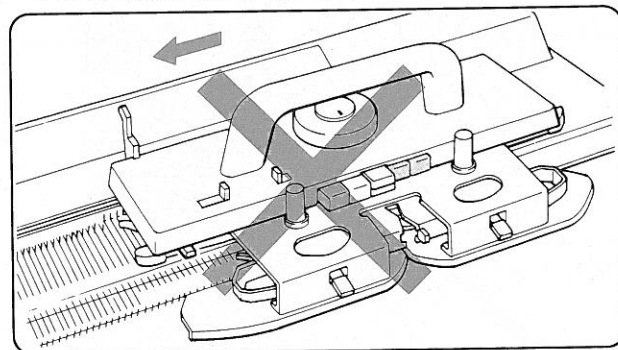


11 模様が終わったら、引返しレバーをくひらあみに合わせ、ボタンもどしレバーでカムボタンをもどします。



9 3段めは、Kキャラジの進行方向が逆ですので、図のように交差させながら渡して、Kキャラジを動かします。

♥ 編針を傷めるおそれがありますので、編地がかかっている状態で引返しレバーをくひらあみにセットして、Kキャラジを動かさないでください。

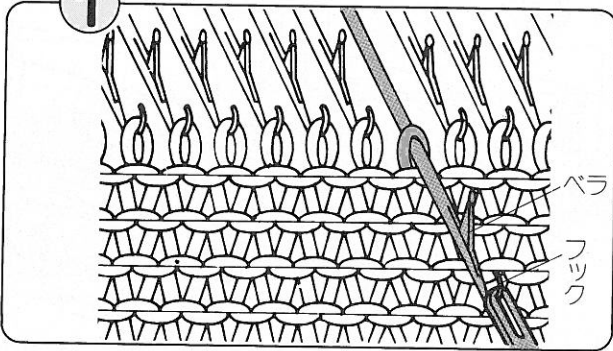


10 ◎◎を繰り返します。



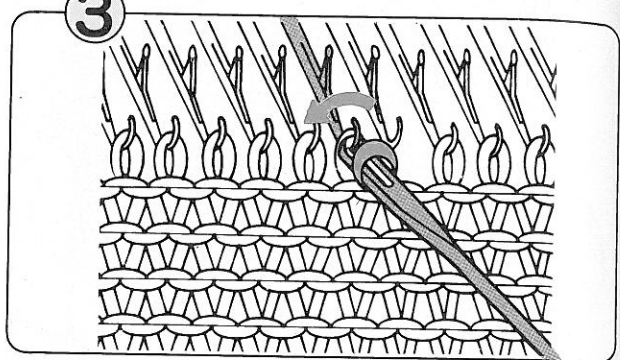
編目の移し方

1



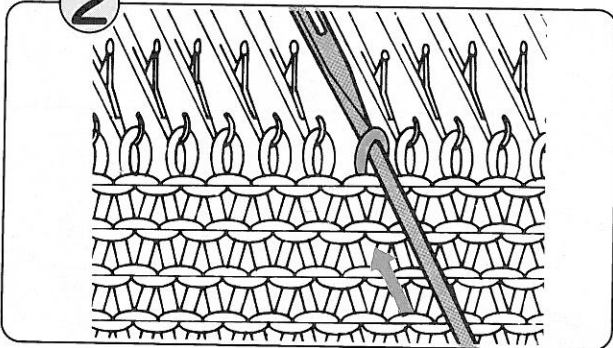
編針のフックにウツシの穴をかけ、手前に引き出して編目をベラの向こうに移します。

3



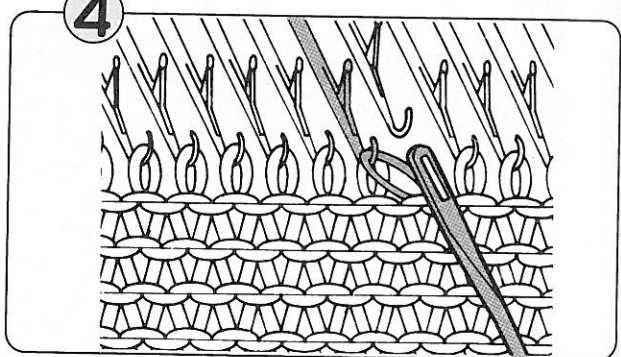
フックからウツシの穴をはずし、移したいとなりの編針のフックにウツシの穴をかけます。

2



逆に押すとベラが閉じ、編目はウツシに移ります。

4



ウツシの手前側を少し持ち上げて、編目をフックにすべり込ませてからウツシをはずします。



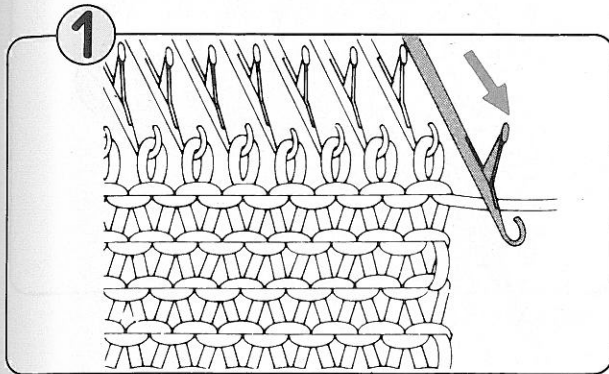
編目の増し方(増し目)

● 1目増す場合

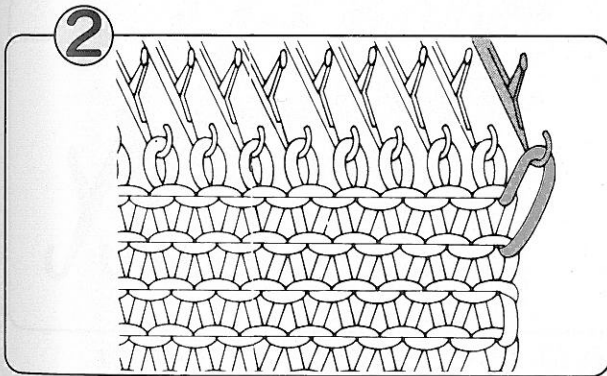
● 編針を1目ずつ出す増し目

簡単に早く増し目ができます。ミシン縫製で仕上げをする場合に適しています。

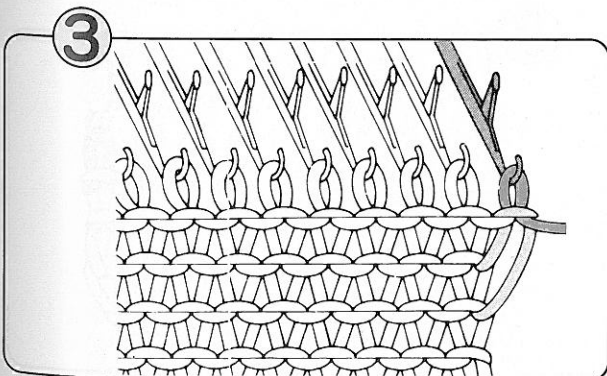
この方法は、Kキャラジのある側で行います。



Kキャラジ側で編針を1本、B位置に出します。



Kキャラジを操作して1段編みます。
B位置に出した編針に編糸がかかります。

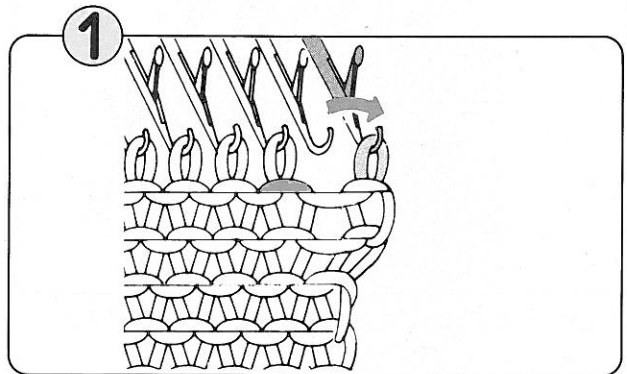


Kキャラジをもう1段操作します。1目の増し目ができました。

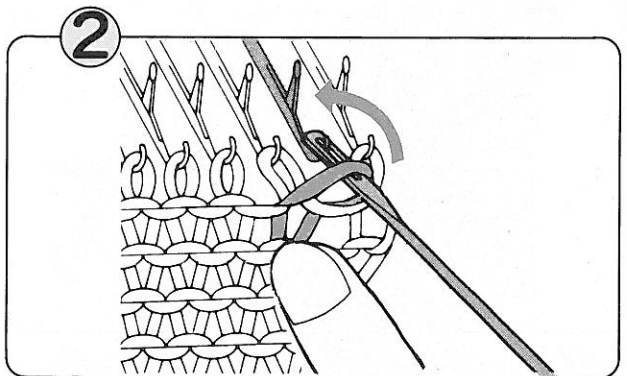
● 1目立てる増し目

手ではぐ場合に適しています。

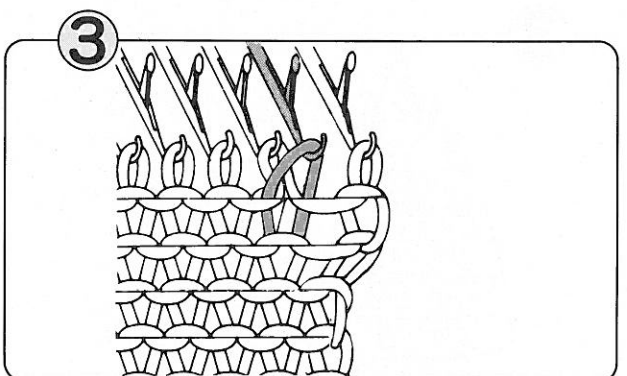
この方法はKキャラジのある側、ない側、両側で行うことができます。



端の1目をウツシに取り、1目外側の編針(増す針)に移します。



端から2本目の編針の、1段下の編目をウツシで引き上げ、となりの編針にかけます。

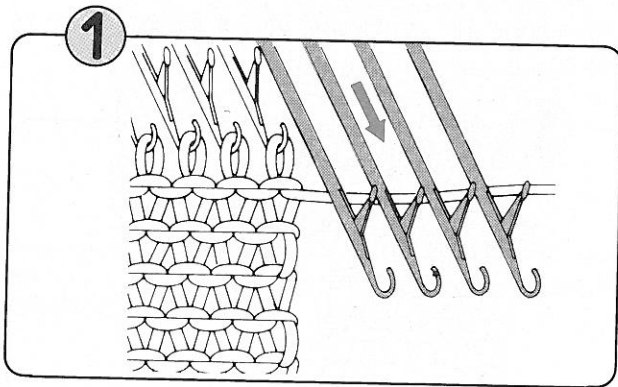


増し目が終わったら、Kキャラジを操作して編み続けます。

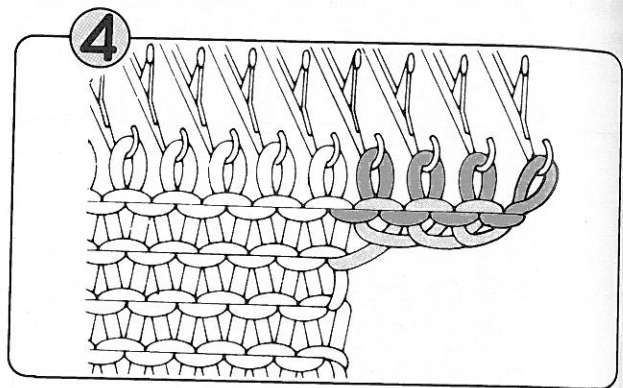
編目の増し方(増し目)

● 2目以上増す場合

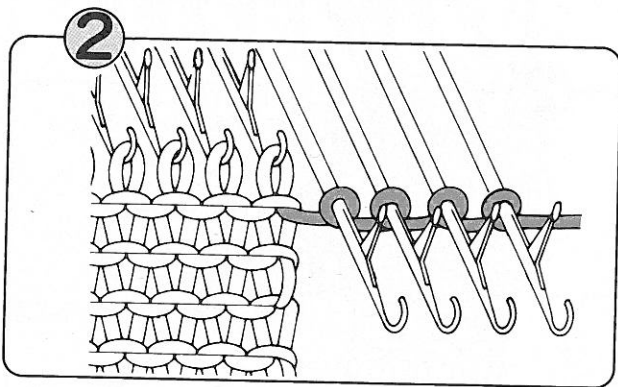
この方法は、Kキャラジのある側で行います。



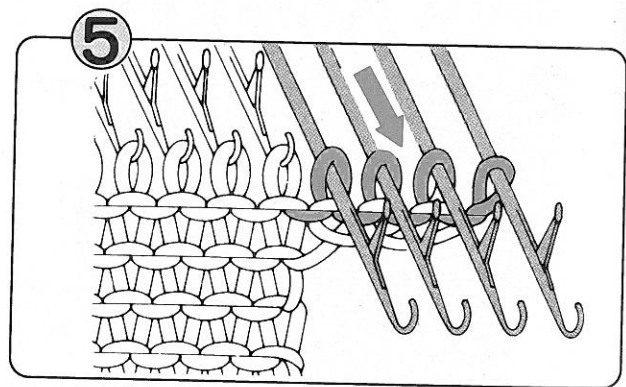
1 Kキャラジ側で増し目する編針を、E位置に出します。



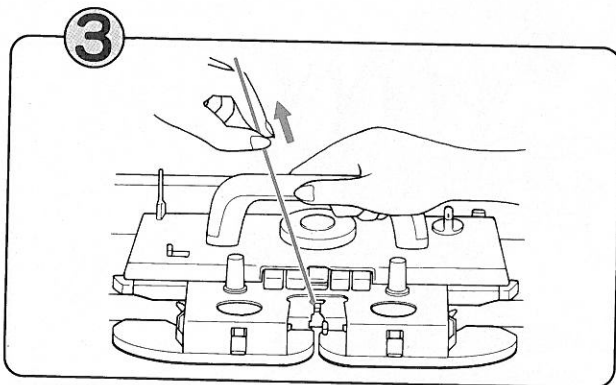
4 1段編み終わった状態です。



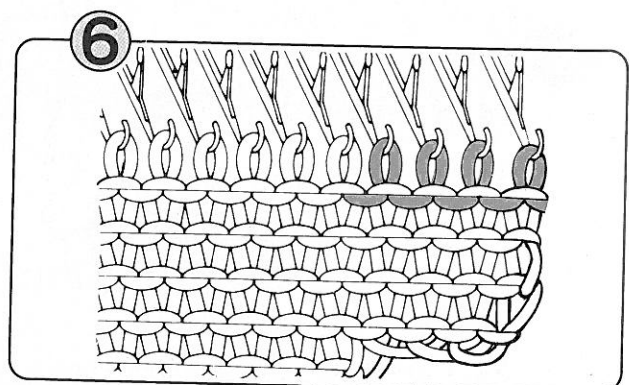
2 E位置に出した編針に、巻き目(173ページ参照)をします。



5 増し目した編針をE位置に出し、次の段を編みます。



3 編糸がたるまないように、左手で軽く糸を引きながら1段編みます。



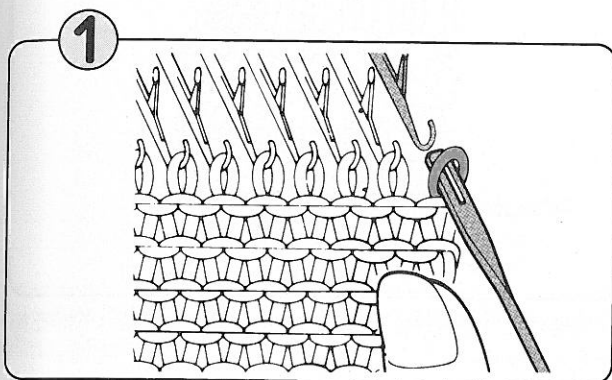
6 3~4段は、増し目した編針をE位置に出しながら編みます。

編目の減らし方(減らし目)

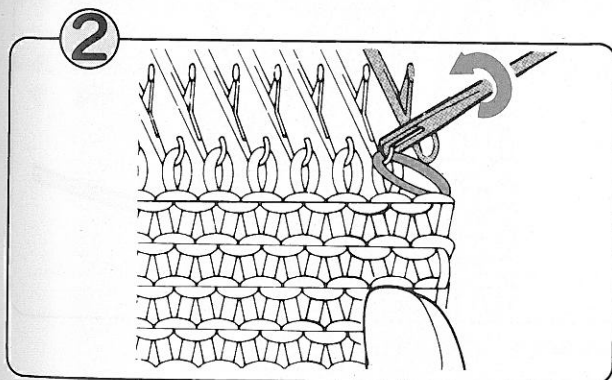
● 1目減らす場合

● 端で1目減らす減らし目

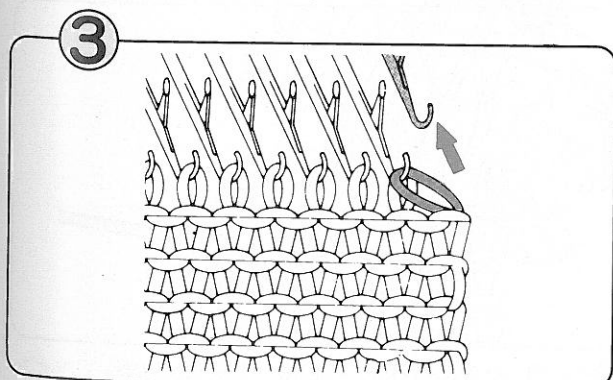
簡単に早く減らし目ができます。ミシン縫製で仕上げをする場合に適しています。



端目をウツシに取ります。



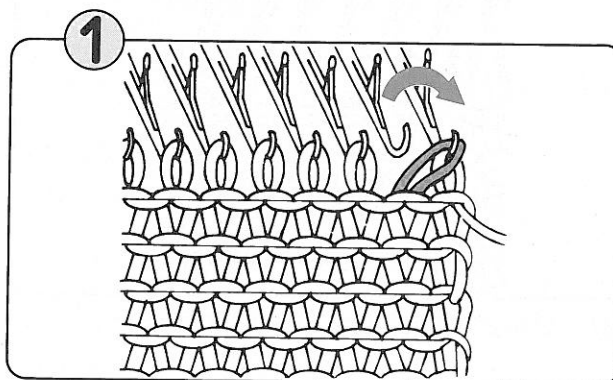
ウツシに取った編目を、1目内側の編針に移します。



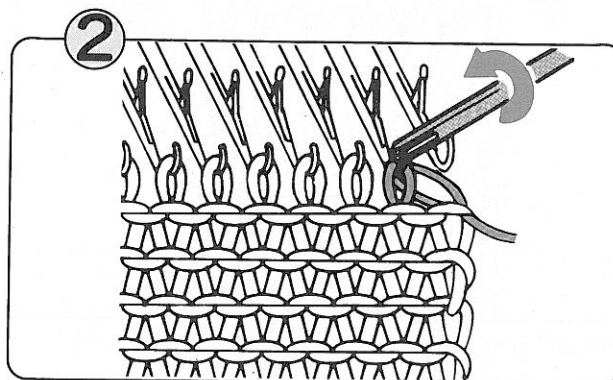
減らし目した編針を、A位置(編まない位置)にもどします。

● 1目立てる減らし目

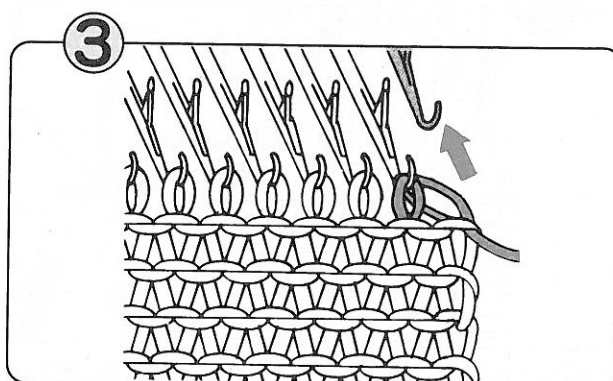
手ではぐ場合に適しています。



端から2本目の編針の編目を、端の編目に重ねます。



①で重なった2目を、2本目の編針に一度に移します。

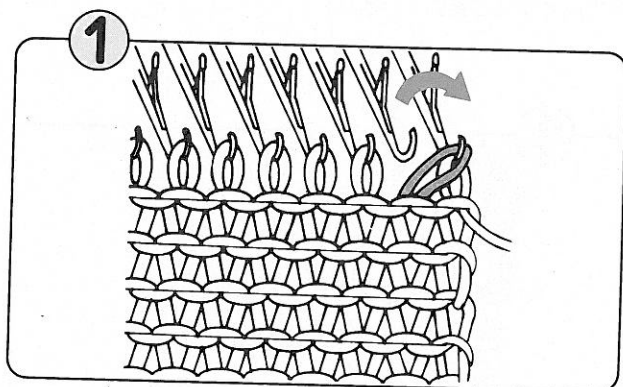


減らし目した編針を、A位置(編まない位置)にもどします。

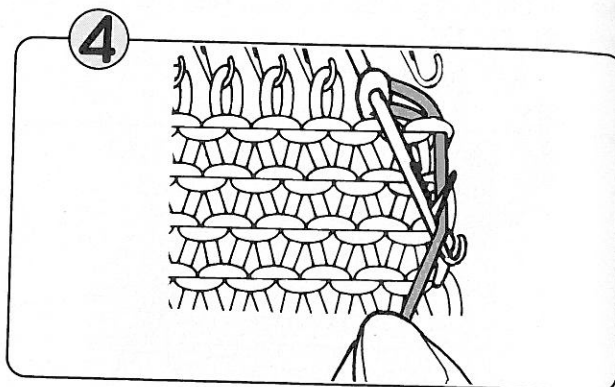
編目の減らし方(減らし目)

● 2目以上減らす場合

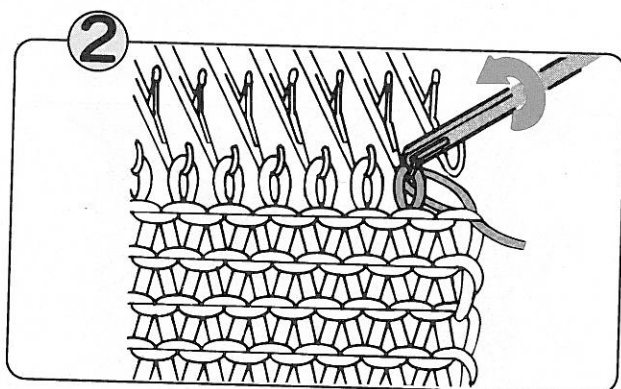
この方法は、Kキャラジのある側で行います。



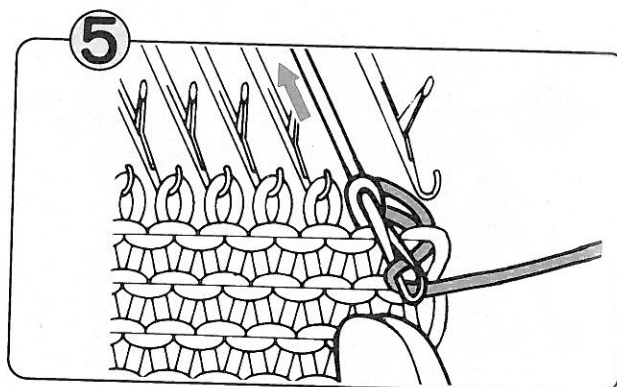
① 端から2本目の編針の編目を、端の編目に重ねます。



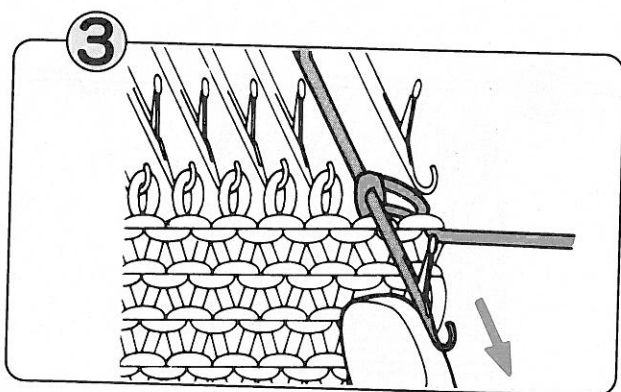
④ E位置に出した編針のフックに、Kキャラジに渡っている編糸を入れます。



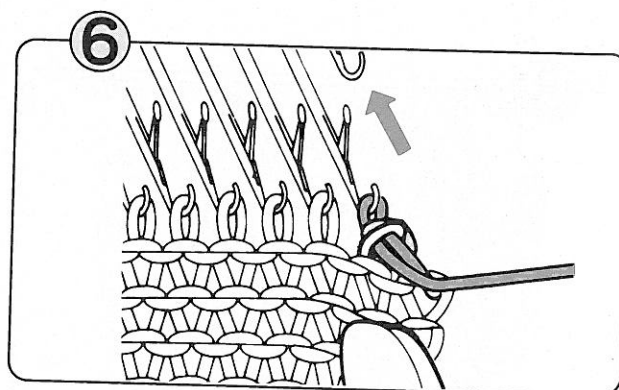
② ①で重なった2目を、2本目の編針に一度に移します。



⑤ 指で編針をB位置に押しもどします。



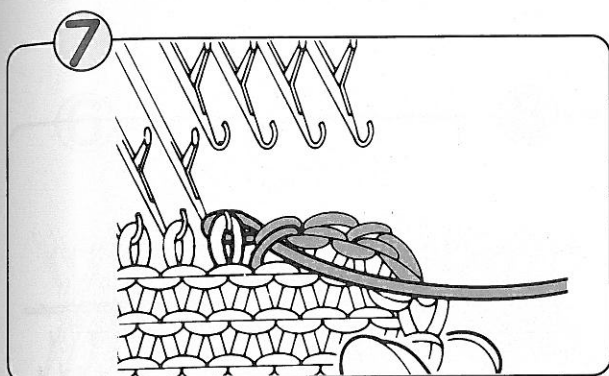
③ 編目2目が重なっている編針を、E位置に出します。編目はペラのうしろに移ります。



⑥ 減らし目した端の編針を、A位置(編まない位置)にもどします。

① 減

注
● 減
● 減
で



①～⑥までの操作を繰り返しながら、必要な目数になるまで減らし目を行います。

注意

- 減らし目をするときに、編目がきつくならないように注意してください。
- 減らし目の終わりは、編糸で編まないで①と②だけ行います。編針には2目かかっています。



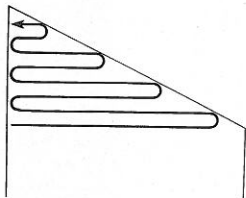
引返しによる編目の増し方・減らし方(引返し編)

※編目を編針にかけたまま、増し目・減らし目をする方法です。

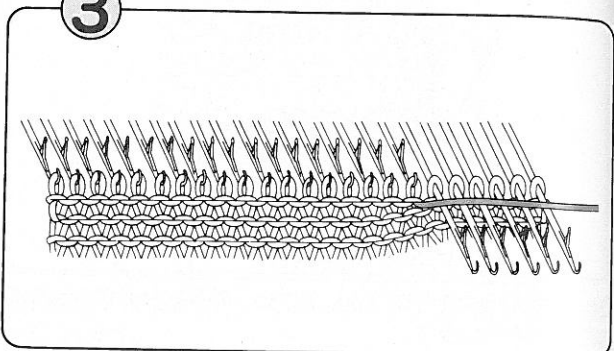
1. 平編・添え糸編・模様編 (同時編込模様・タック模様・すべり目模様・スレッド模様・編込レース模様・添え糸タック模様)

● 編む部分を減らしてゆく場合

- 編針のE位置を利用して休める編針を少しずつ増していきます。
- 肩さがりなどの傾斜した編地を編むときに使います。

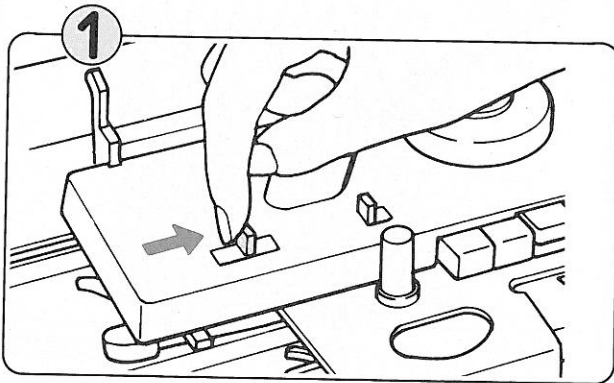


3



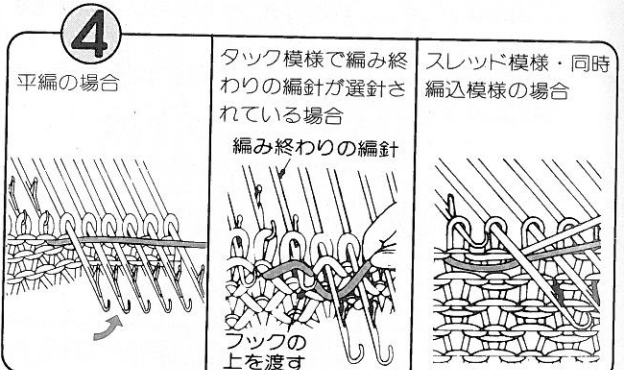
1段編みます。B位置(模様編の場合はB位置とD位置)の編針が編めて、E位置に出した編針の上に編糸が渡ります。

1



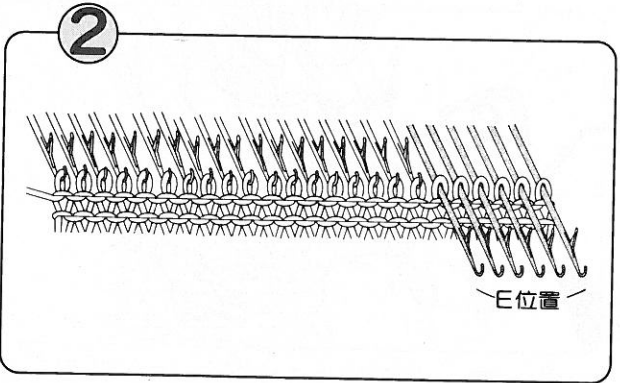
引返しレバーを<引返し>にセットします。カムボタン・選針切替ツマミは、編む模様の状態に合わせておきます。

4



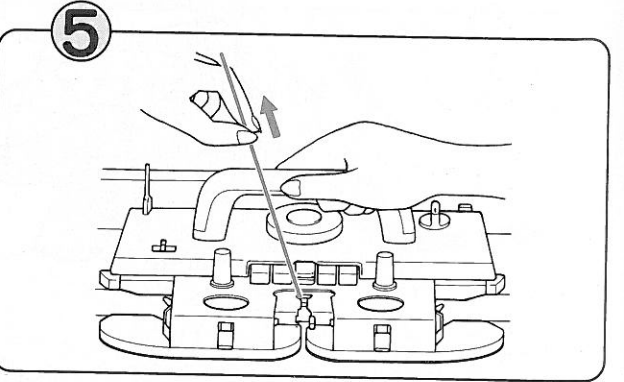
編み終わりのとなりのE位置に出してある編針の下から、編糸をくぐらせます。

2



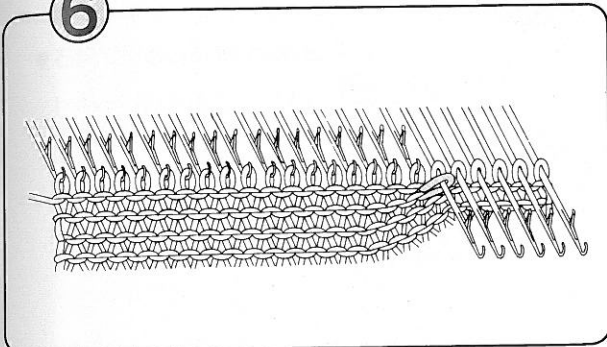
Kキャリジと反対側の休める部分の編針をE位置に出します。

5



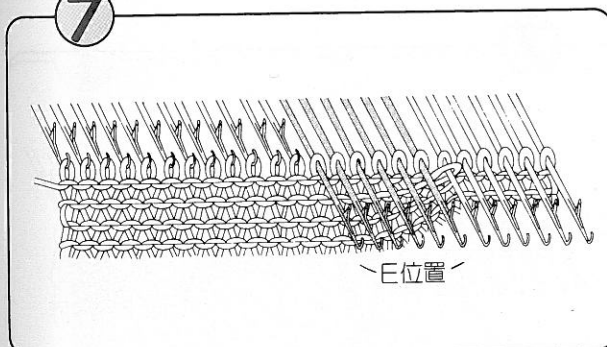
編糸を軽く上に引っぱりながら1段編みます。

6



編糸がかかります。

7

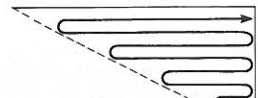


次に、休める編針をE位置に出し、③～⑥を繰り返して編み進みます。

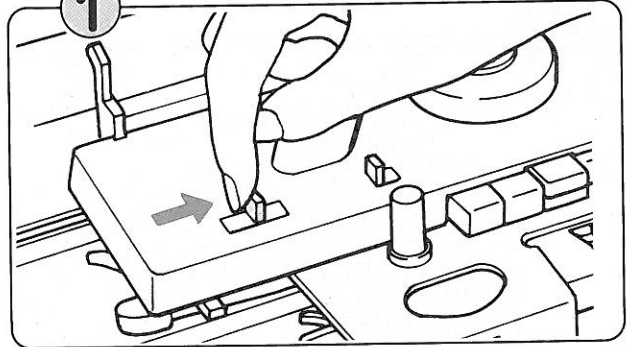
※引返し編が終わったら、引返しレバーを(ひらあみ)にもどします。

● 編む部分を増してゆく場合

- 最初に編針をたくさん休めておき、編む部分を少しずつ増していきます。
- スカートのすそなどの傾斜した部分を編むときに使います。

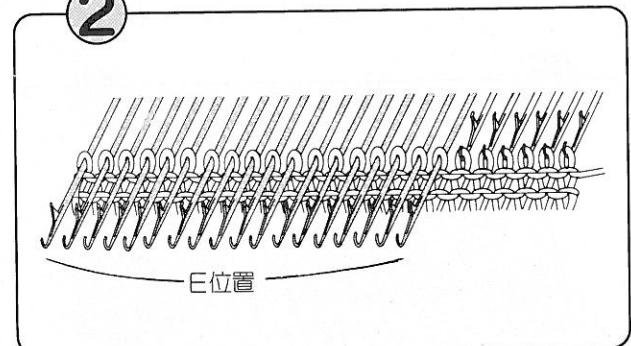


1



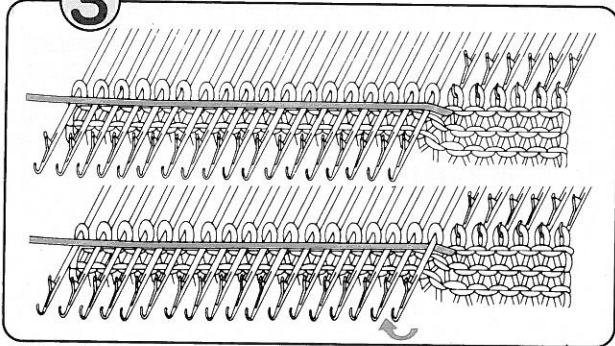
引返しレバーを(引返し)にセットします。
カムボタン・選針切替ツマミは、編む模様の状態に合わせておきます。

2



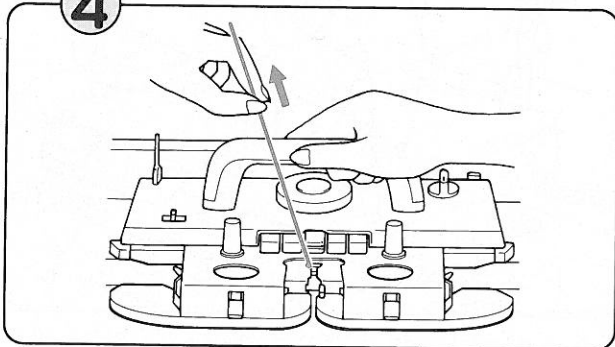
Kキャリジと反対側の休める部分の編針をE位置に出します。

③



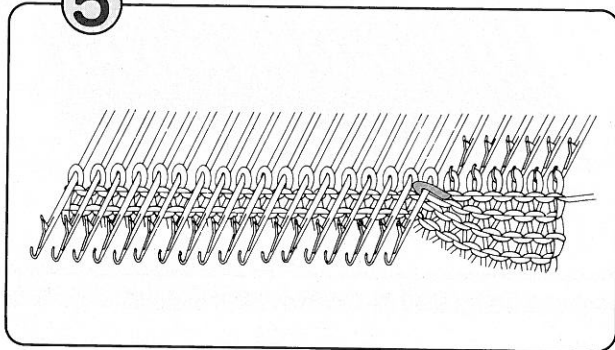
1段編みます。B位置の編針が編めて、E位置に出した編針の上に編糸が渡ります。
編み終わりのとなりのE位置に出してある編針の下から、編糸をくぐらせます。(模様編のときは153ページ④参照)

④



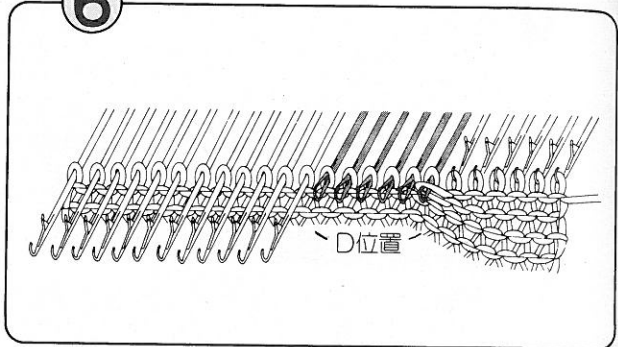
編糸を軽く上に引っ張りながら1段編みます。

⑤



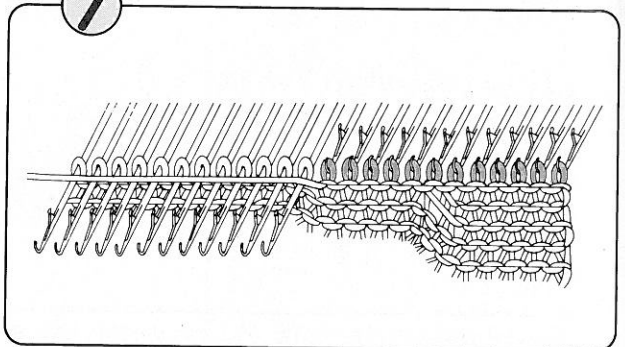
糸がかかります。

⑥



次に、編む部分の編針をD位置にもどします。
※模様編の場合、編めている部分の選針状態をよく見て、D位置の編針のうちB位置にもどる編針の編目を、ウツシを使ってフックの中にもどし、B位置に下げます。

⑦



Kキャリアジを移動すると、D位置にもどした編針まで編めますから、③～⑥を繰り返し編みます。
※引返し編が終わったら、引返しレバーを〈ひらあみ〉にもどします。

引返しによる編目の増し方・減らし方(引返し編)

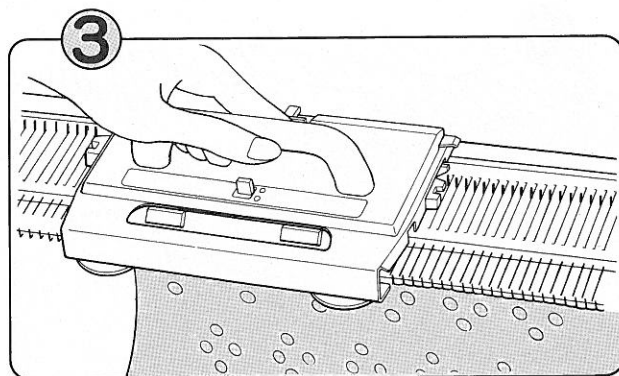
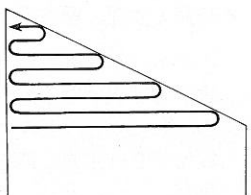
2. レース模様・タックレース模様

引返し編を行う側によって、操作の手順が異なります。

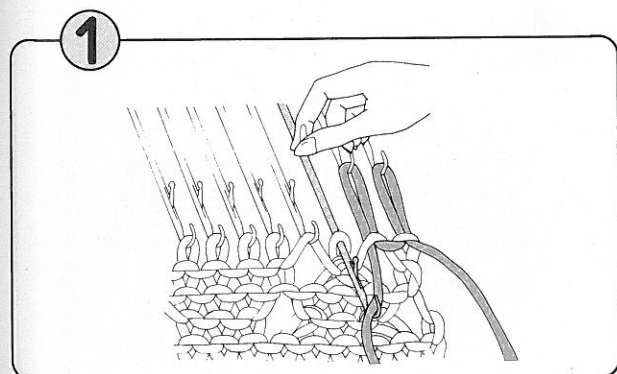
● 編む部分を減らしてゆく場合

● 右側で引返し編を行う場合

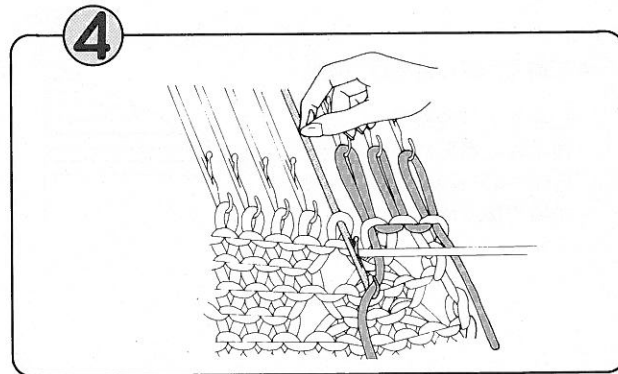
Lキャリジを操作し、メモ表示窓に数字が表示されたら、Kキャリジで左へ1段編んでから引返し編を行います。



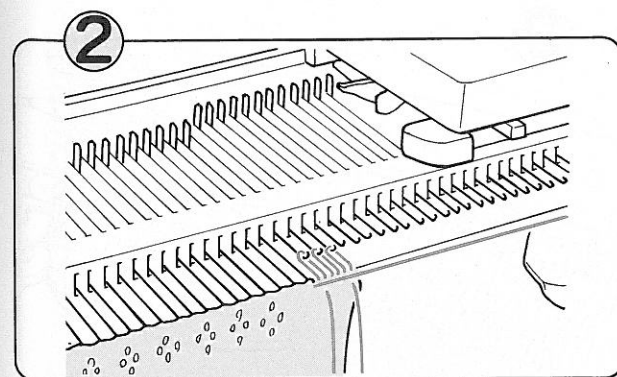
次にメモ表示窓に数字が表示されるまで、Lキャリジを操作します。



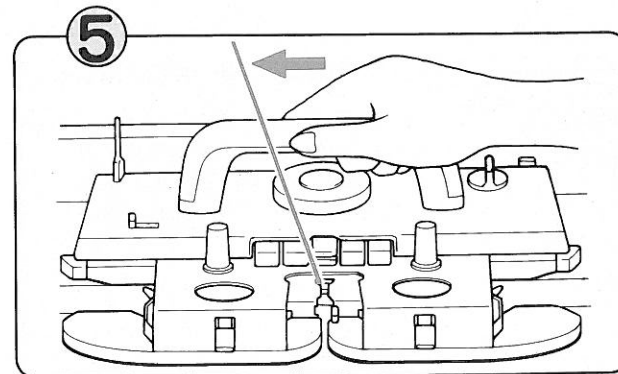
Kキャリジの反対側の休める部分の編目を、別糸に1目ずつ手で編み移しながら編針をA位置に下げます。



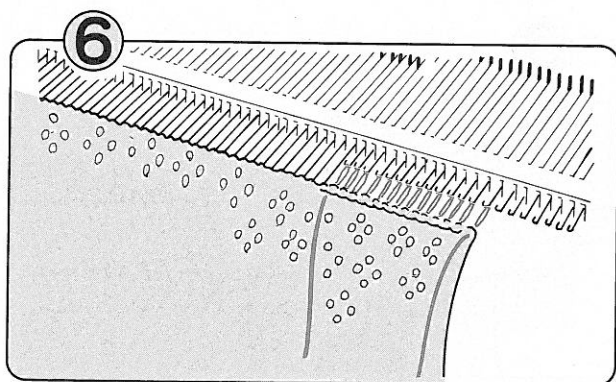
Kキャリジ側のB位置の端目1目を別糸に移し、A位置に下げます。



Kキャリジで1段編みます。



Kキャリジで1段編みます。

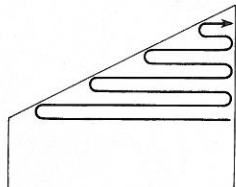


①～⑥を繰り返します。

※引返し編が終わったら、A位置に休めておいた部分は別糸をほどき、B位置にもどします。

●左側で引返し編を行う場合

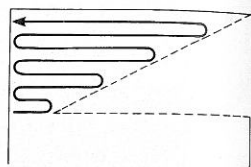
Lキャリジを操作し、メモ表示窓に数字が表示されたら①→②→④→⑤→③→⑥の順で編みます。



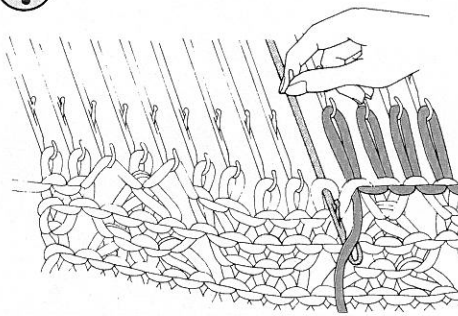
●編む部分を増してゆく場合

●右側で引返し編を行う場合

Lキャリジを操作し、メモ表示窓に数字が表示されたら、Kキャリジで左へ1段編んでから引返し編を行います。

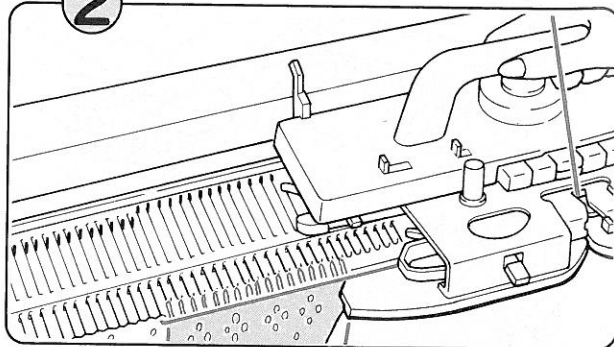


1

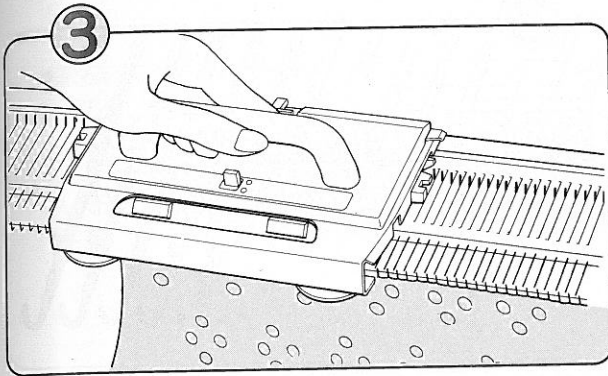


Kキャリジの反対側の休める部分の編目を、別糸に1目ずつ手で編み移しながら編針をA位置に下げます。

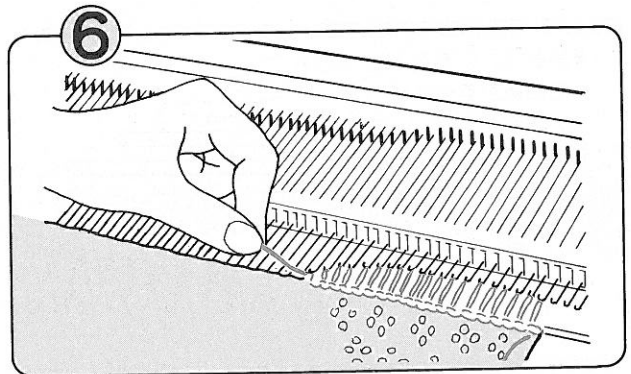
2



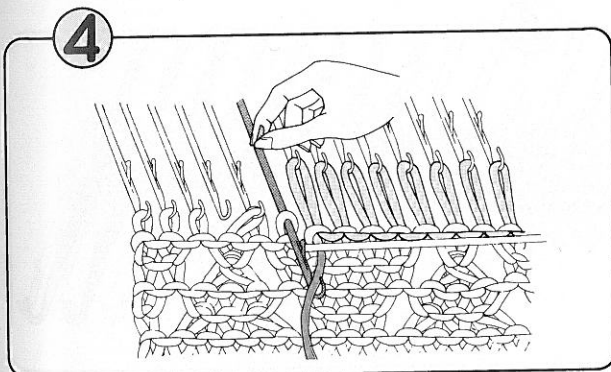
Kキャリジで1段編みます。



次にメモ表示窓に数字が表示されるまで、Lキヤリジを操作します。

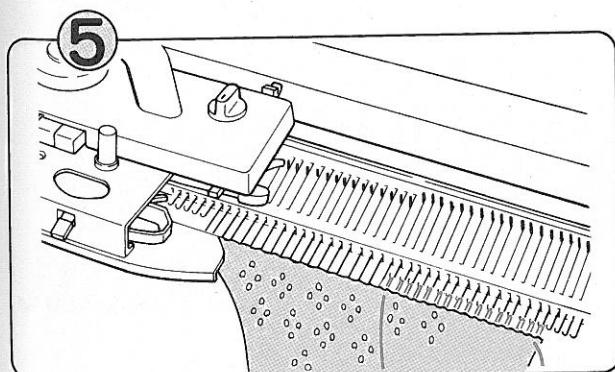


次に編む部分の編目は、別糸をほどきB位置にそろえて1段編みます。



Kキヤリジ側のB位置の端目1目を別糸に移し、A位置に下げます。

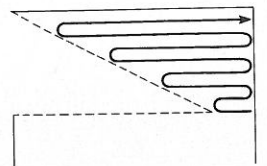
7 ③~⑥を繰り返します。



Kキヤリジで1段編みます。

●左側で引返し編を行う場合

Lキヤリジを操作し、メモ表示窓に数字が表示されたら①→②→④→⑤→③→⑥の順で編みます。

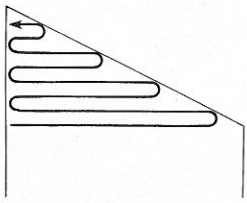
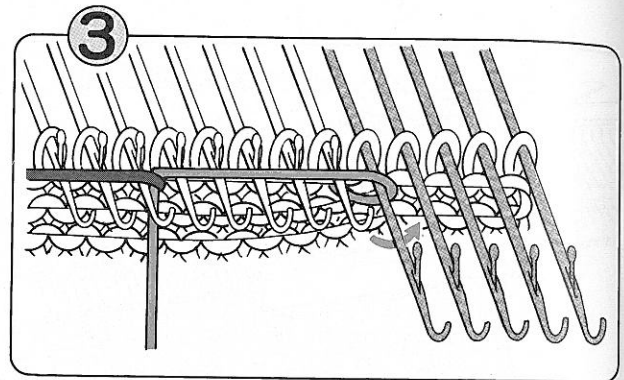


引返しによる編目の増し方・減らし方(引返し編)

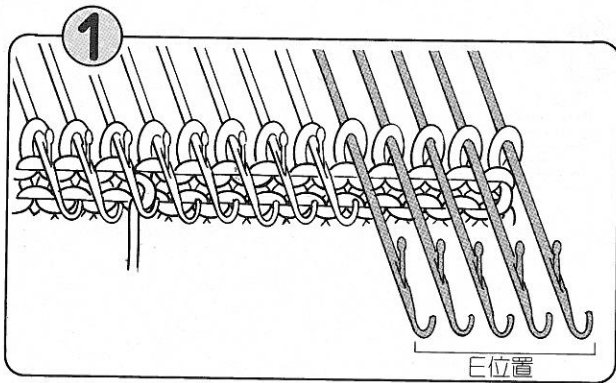
3. アーガイル編

● 編む部分を減らしてゆく場合

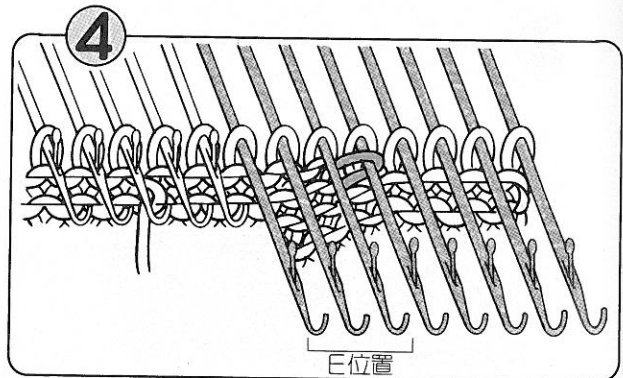
- 編針のE位置を利用して休める編針を少しずつ増していきます。
- 肩さがりなどの傾斜した編地を編むときに使います。

編み終わりのとなりのE位置に出してある編針の下からくぐらせてから編針を渡し、Kキャラジを1段動かします。

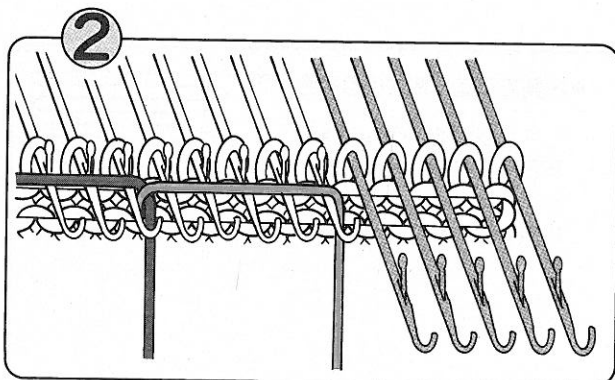


Kキャラジと反対側の休める部分の編針を、E位置に出します。



次に休める編針をE位置に出し、②～④を繰り返し編み進みます。

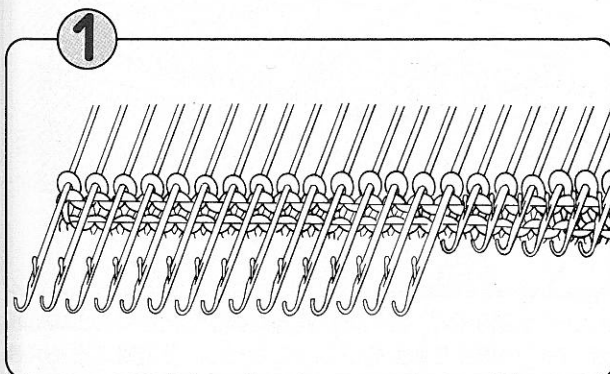
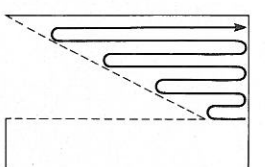
※引返し編が終わったら、E位置に出している編針をD位置にもどし、糸を渡して編みます。



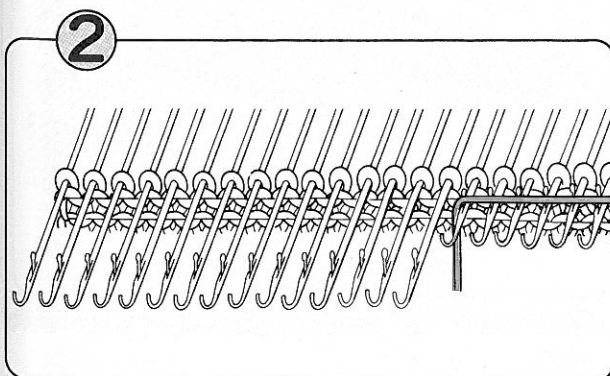
編糸を渡して、Kキャラジを1段動かします。

● 編む部分を増してゆく場合

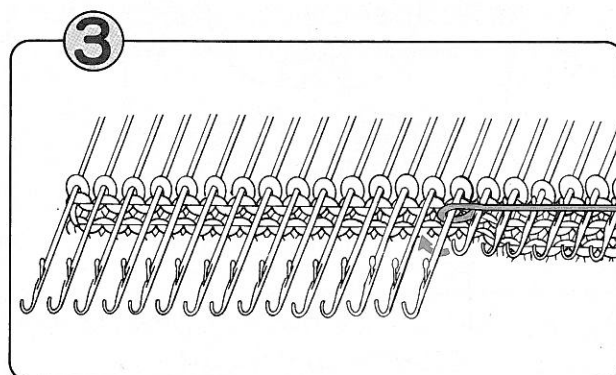
- 最初に編針をたくさん休めておき、編む部分を少しずつ増していきます。
- スカートのすそなどの傾斜した部分を編むときに使います。



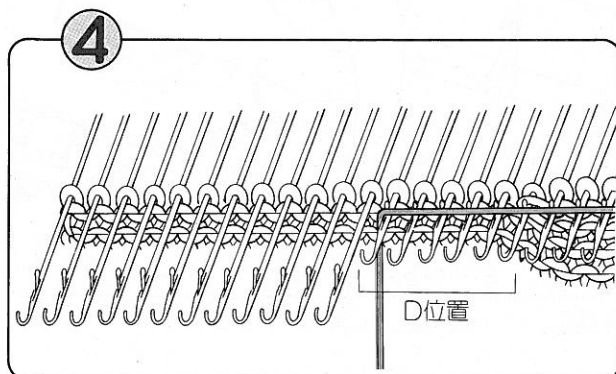
1 Kキャリジと反対側の休める部分の編針を、E位置に出します。



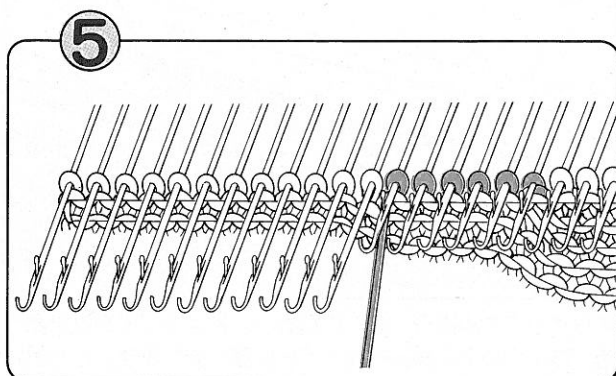
2 編糸を渡し、Kキャリジを1段動かします。



3 編み終わりのとなりのE位置に出してある編針の下からくぐらせてから編糸を渡し、Kキャリジを1段動かします。



4 次に編む部分の編針をD位置にもどし、編糸を渡します。



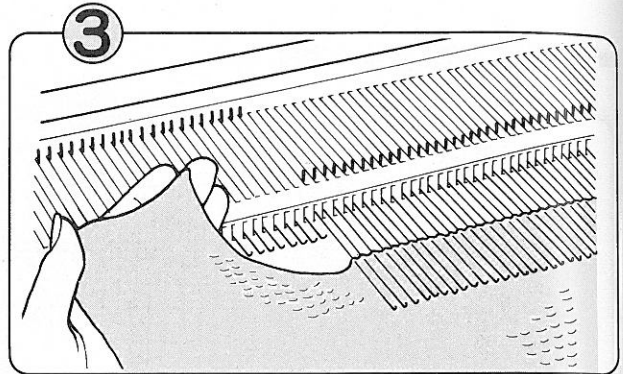
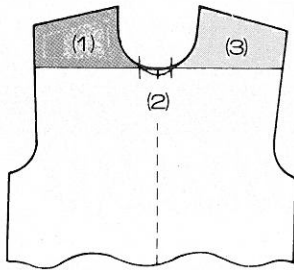
5 Kキャリジを移動すると、D位置にもどした編針まで編めますから③～④を、繰り返し編みます。

えりぐりの編み方

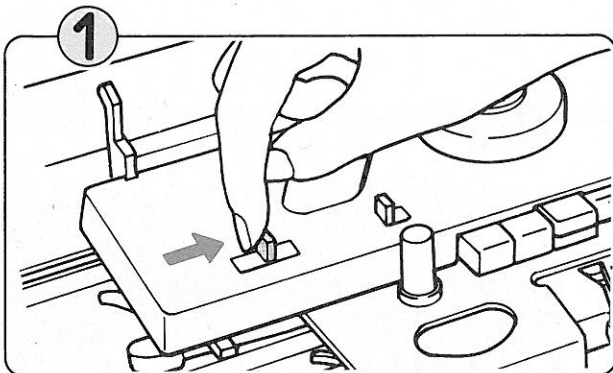
● 休める部分を編針にかけたまま編む場合

● 平編・添え糸編

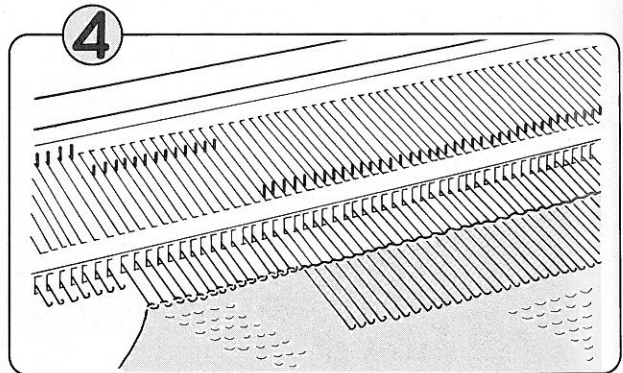
● 下の図は、別々に編もうとする位置でKキャラジ（編糸）が左側にある場合に編んでいく順番です。右側で終わっている場合は、「3」・「2」・「1」の順で編みます。



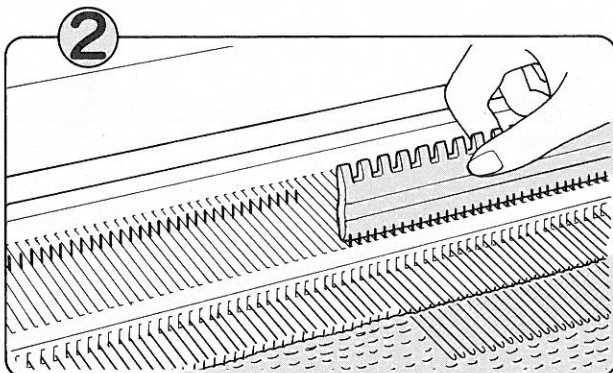
減らし目をしながら片方の肩「1」を編み上げます。



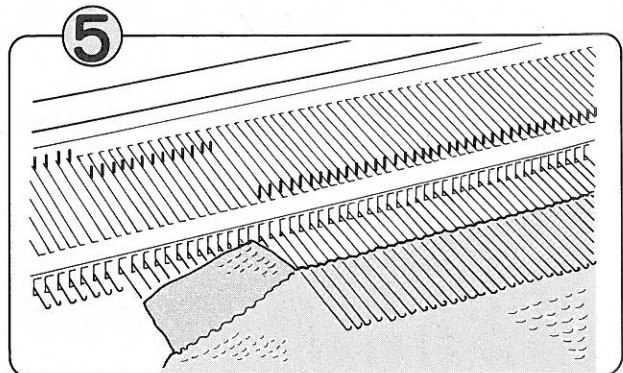
引返しレバーを「引返し」にセットします。



もう一方の肩部分「3」はE位置に残し、えりぐりの中心部分「2」の編目を編針のフックにもどし、B位置にそろえます。

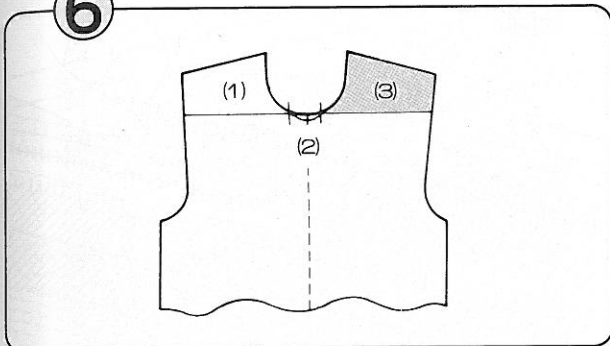


えりぐりの中心部分「2」の編針と、Kキャラジの反対側の肩「3」の部分の編針をすべてE位置に出します。E位置に出した編針は、Kキャラジを操作しても編まれません。



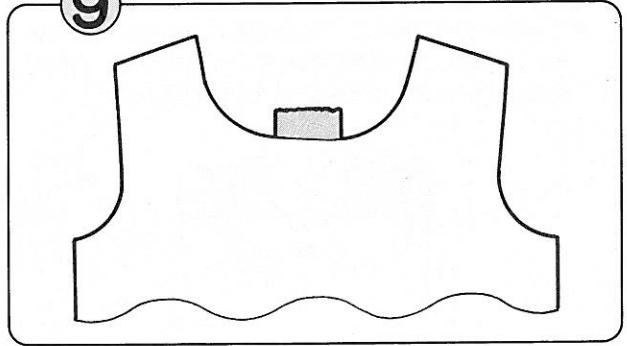
別糸で中心部分「2」の編目を数段捨て編んで編機からはずします。

6



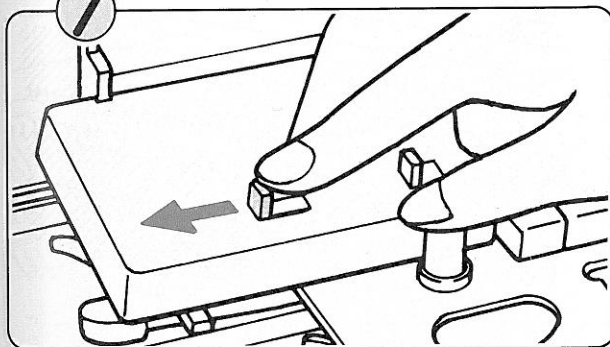
もう一方の肩部分「3」の編目がE位置に残されています。

9



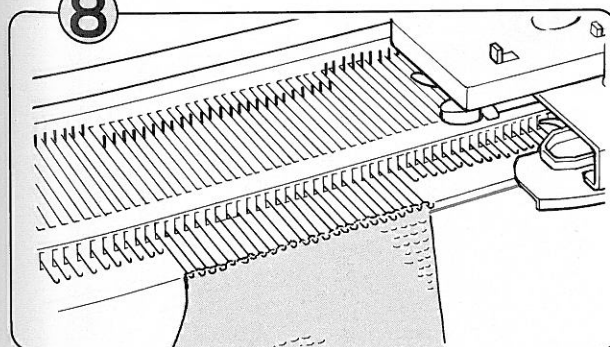
えりぐりが編み上がった状態です。

7



引返しレバーをくひらあみにセットします。

8



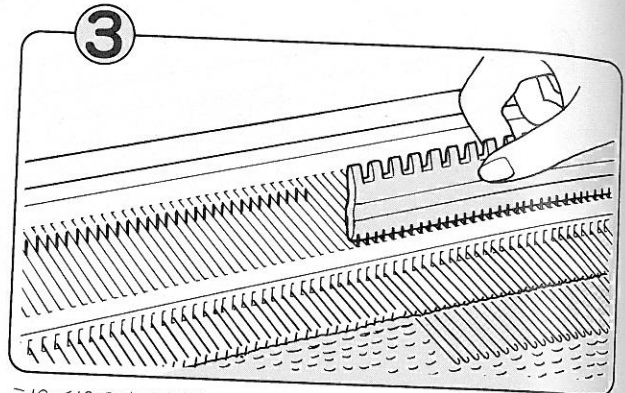
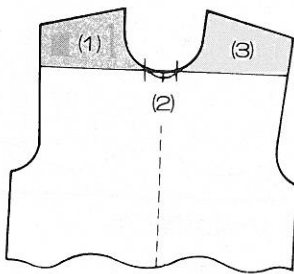
減らし目をしながら、もう一方の肩「3」を編み上げます。

えりぐりの編み方

● 休める部分を編針にかけたまま編む場合

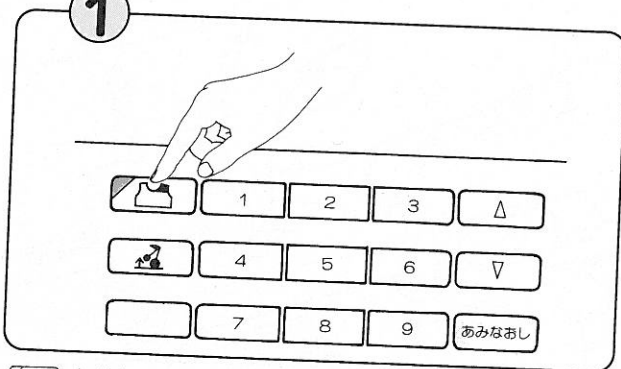
● 模様編 (同時編込模様・タック模様・すべり目模様・スレッド模様・編込レース模様・添え糸タック模様)

● 下の図は別々に編もうとする位置で、Kキャラジ (編糸) が左側にある場合に編んでいく順番です。右側で終わっている場合は「(3)・(2)・(1)」の順で編みます。



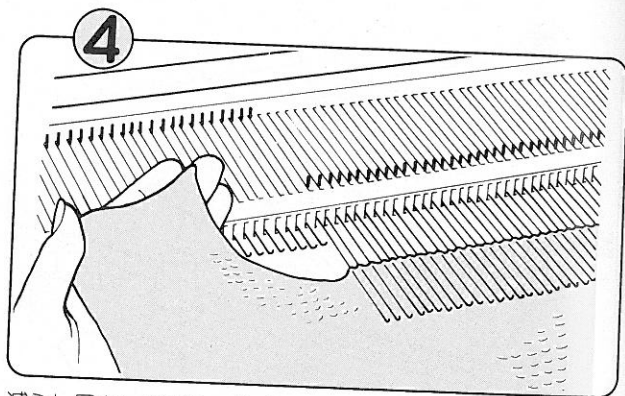
えりぐりの中心部分「(2)」の編針と、Kキャラジの反対側の肩「(3)」の部分の編針をすべてE位置に出します。E位置に出した編針は、Kキャラジを操作しても編まれませんが、

1



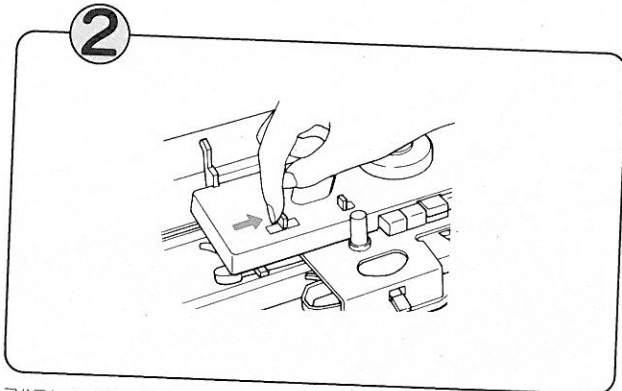
あみわけキーをONにします。

※あみわけキーはKキャラジをターンする前で、表示窓の段数が点滅しているときにONします。



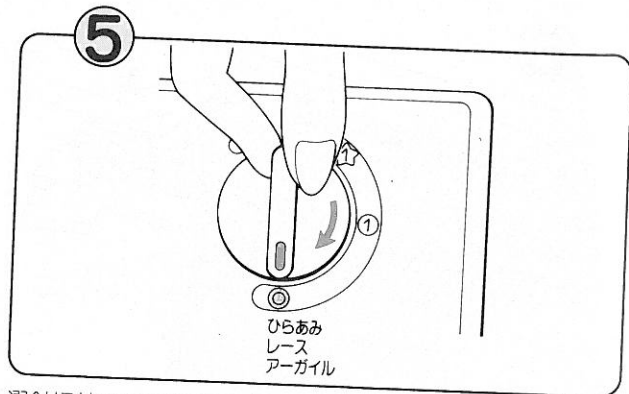
減らし目をしながら、片方の肩「(1)」を編み上げます。

2

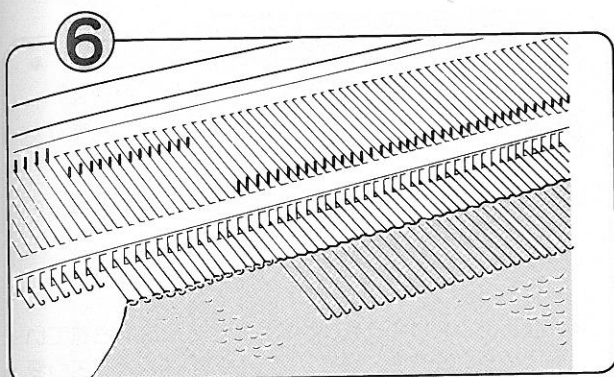


引返しレバーを〈引返し〉にセットします。

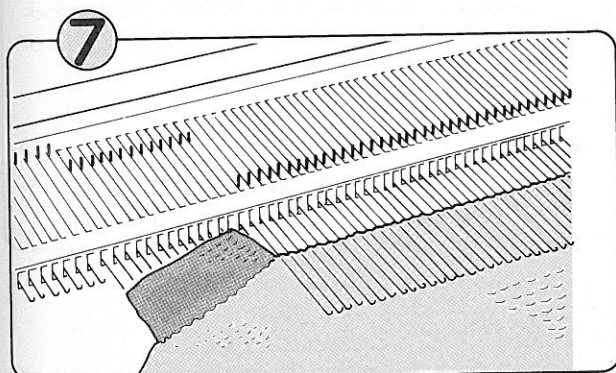
5



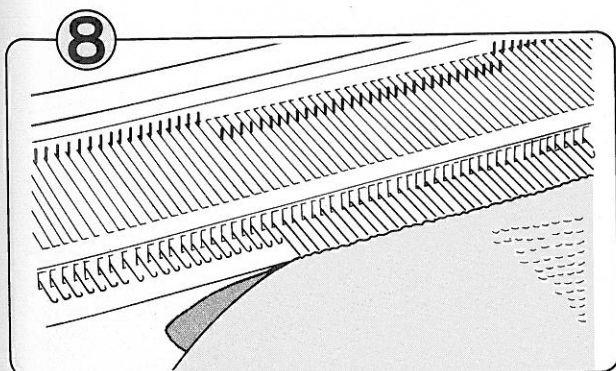
選針切替ツマミを〈ひらあみ〉にセットします。



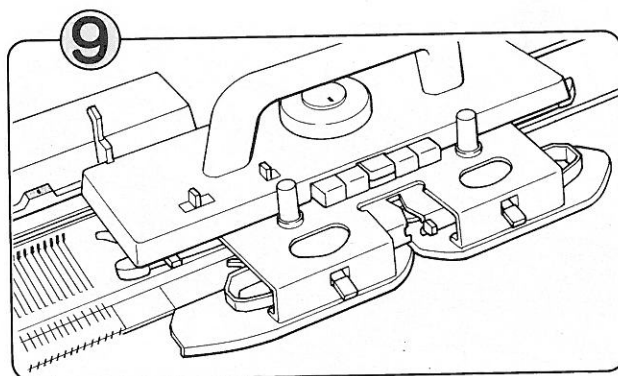
6
もう一方の肩部分「3」は、E位置に残し、えりぐりの中心部分「2」の編目を編針のフックにもどし、B位置にそろえます。



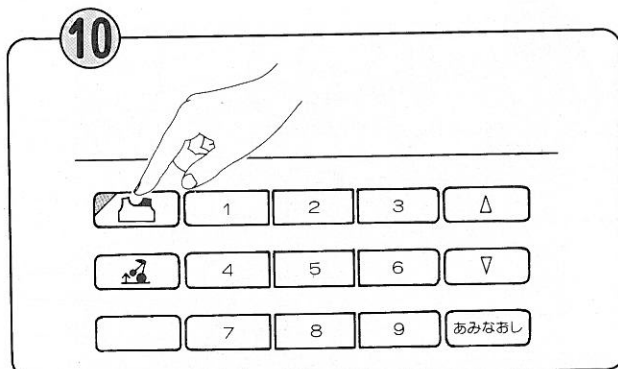
7
別糸で中心部分「2」の編目を数段捨て編して、編機からはずします。



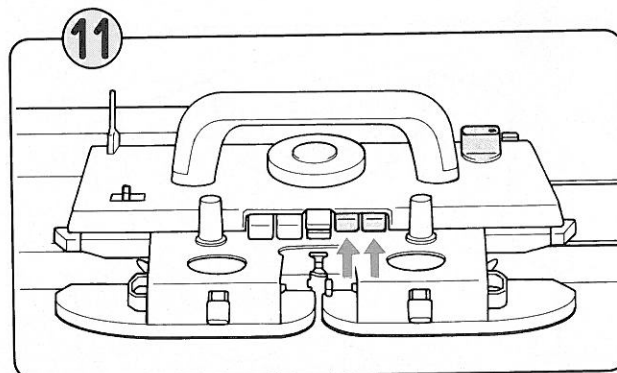
8
もう一方の肩部分「3」の編目をウツシで編針のフックにもどし、B位置にそろえます。



9
Kキャリジを編地の右側(ターンマークの外側)へ置きます。(③・②・①の順で編む場合には、Kキャリジを左側のターンマークの外側へ置きます。)

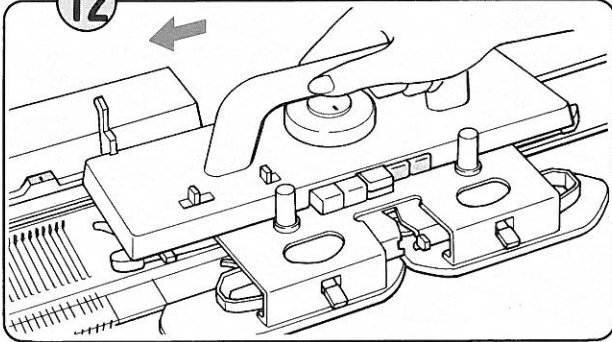


10
 あみわけキーをOFFにします。



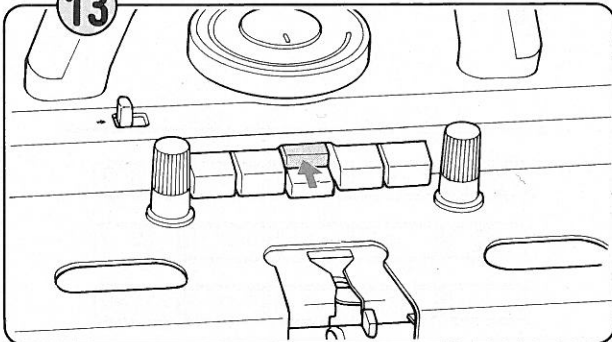
11
カムボタン(すべり左右)を押します。
選針切替ツマミを「もようあみ」にセットします。

12



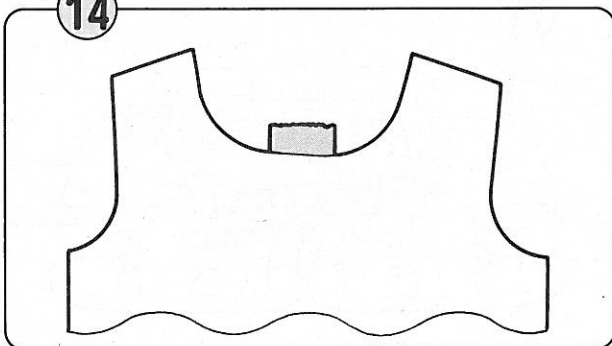
Kキャリジを、ターンマークを通過させて左へ動かします。

13



模様編に合わせてカムボタンを押し直します。糸口に編糸を通して、もう一方の肩の部分を編みます。

14





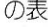

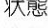
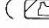
えりぐりが編み上がった状態です。

あみわけキーのはたらき

ランプ



☆編地を左右別々に編む場合など、今編んでいる模様の状態を覚えておきたいときに使用します。

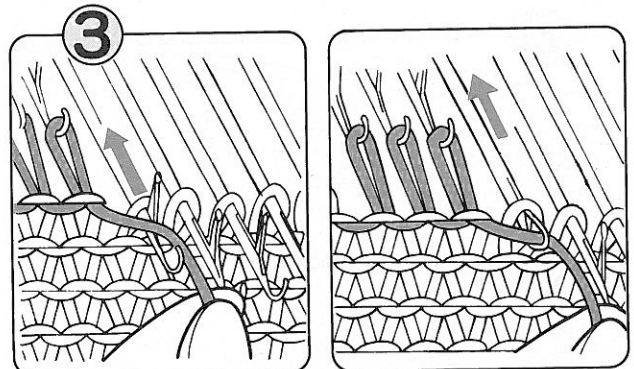
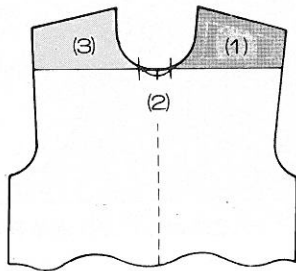
-  あみわけキーをONにしたときに選針されている段の選針の状態・模様プログラムの内容・もよう変化キーの状態などをすべて記憶します。
-  あみわけキーをOFFにしたとき、操作パネルの表示は  あみわけキーをONにしたときの状態から編めるように変わります。(模様プログラム・もよう変化キーを変更していても、もとの状態にもどります。)
-  あみわけキーがONのとき、記憶している選針状態などの内容を消したい場合に  キーを押します。( あみわけキーのランプは消えます。)

えりぐりの編み方

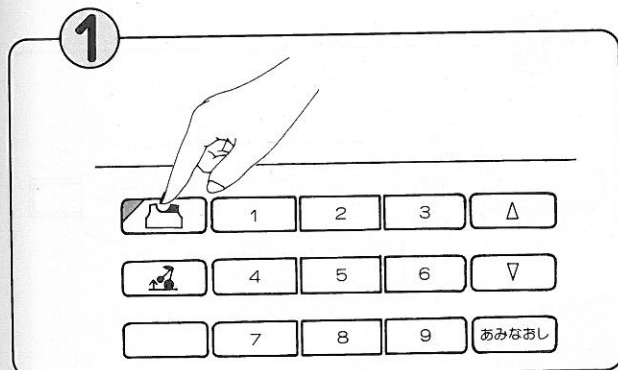
●休める部分を編針にかけたまま編む場合

●レース模様・タックレース模様

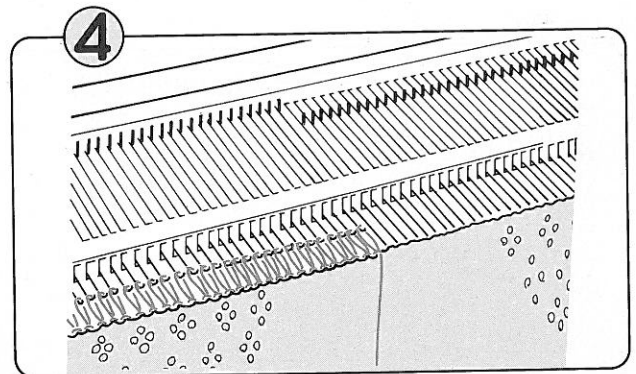
●下の図は別々に編んでいく順番です。別々に編もうとする位置で、Kキャリジが左側にある場合は、もう1段編んで右側に置きます。



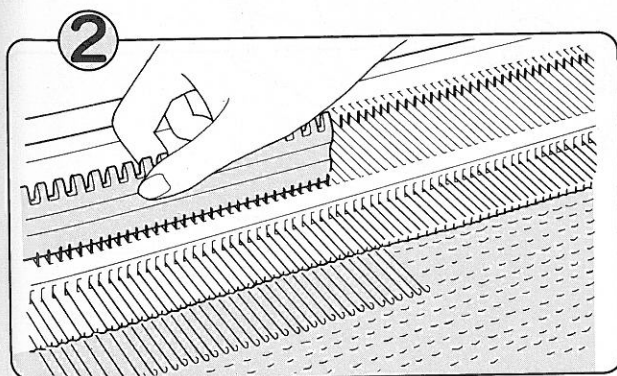
E位置に出した編針のフックに抜き糸をかけ、編針を1本ずつA位置にもどします。



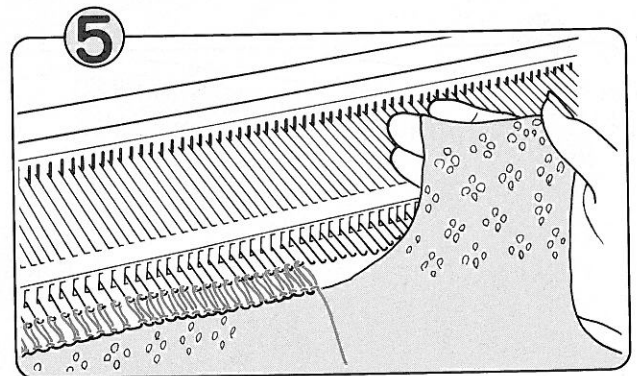
☑ あみわけキーをONにします。



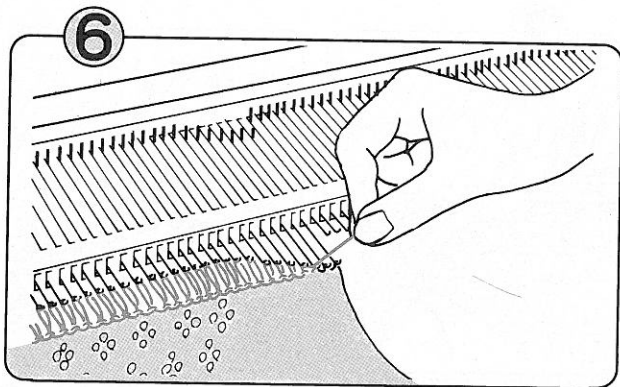
抜き糸で編まれた編針をA位置にもどした状態です。A位置にもどされた編針はKキャリジを操作しても編まれません。



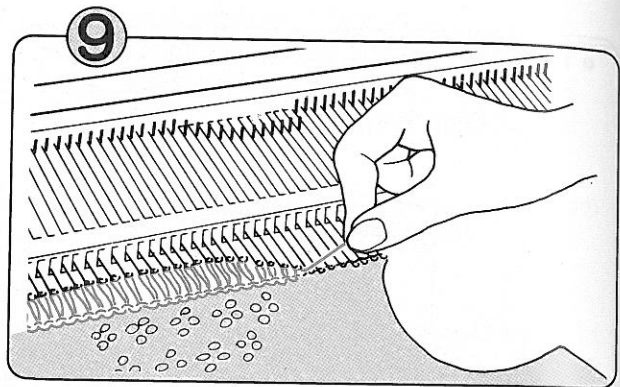
えりぐりの中心部分「(2)」の編針と、Kキャリジの反対側の肩「(3)」の部分の編針をすべてE位置に出します。



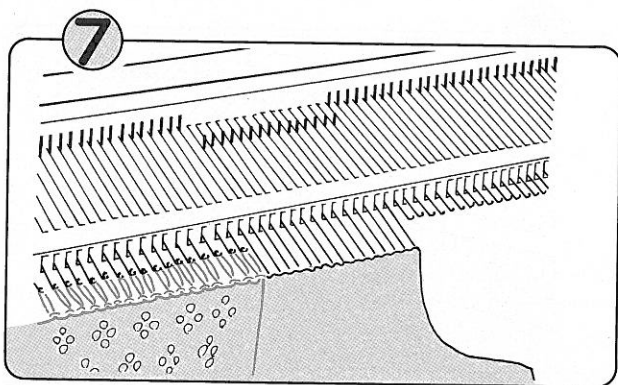
LキャリジとKキャリジを操作し、肩「(1)」の部分の編み上げます。



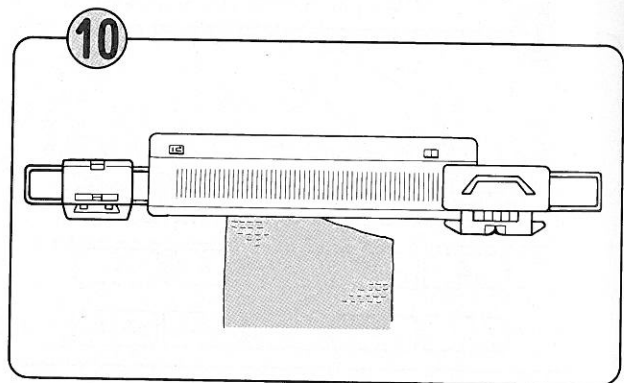
6 A位置にもどされている編針の抜き糸を引いてほども、中心部分「2」の編目を編針のフックにもどしてB位置にそろえます。



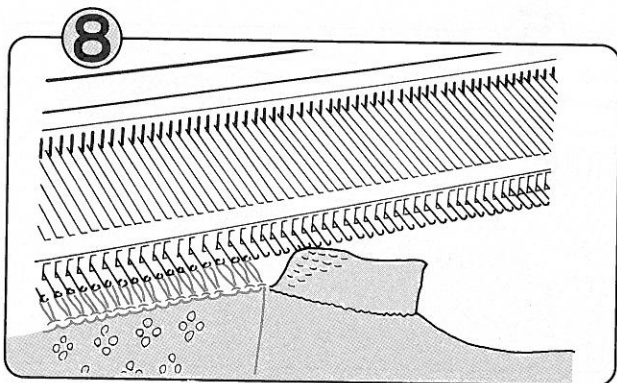
9 A位置にもどされていた編目「3」の抜き糸をほども、B位置にそろえます。



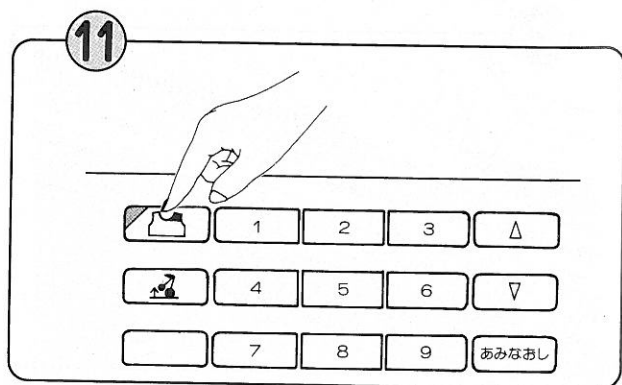
7 えりぐりの中心部分「2」の編針をB位置にそろえた状態です。肩「3」の部分の編針はA位置に残っています。



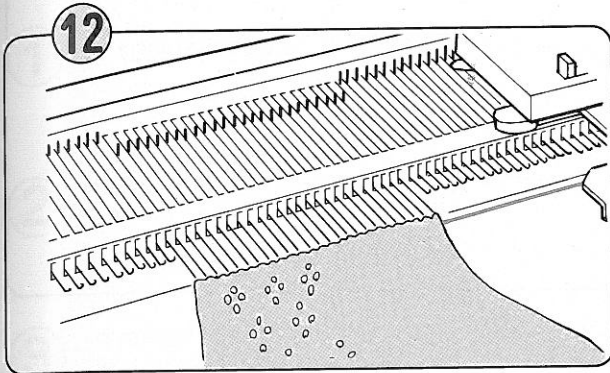
10 Kキャリジを編地の右側に、Lキャリジを左側のターンマークの外に置きます。



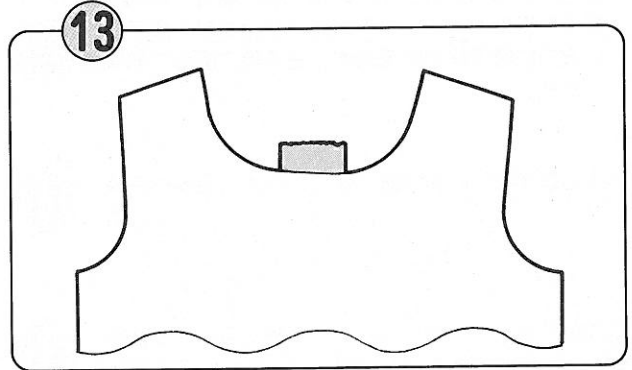
8 別糸で中心部分「2」の編目を数段捨て編して、編機からはずします。



11 あみわけキーをOFFにします。



⑫ LキャラジとKキャラジを操作し、肩“3”の部分を編み上げます。



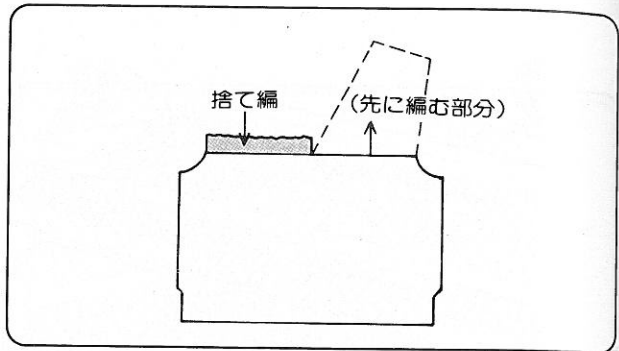
⑬ えりぐりが編み上がった状態です。



えりぐりの編み方

●休める部分を捨て編ではずす場合


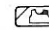


- Vネックのえりぐりなどのように、別々に編むだけが長い場合、または色のうすい編糸で編む場合、編機にかけたまま休めておくともごれてしまうことがありますので、別々に編む位置で休める部分を、捨て編で編んで編機からはずします。



平編・添え糸編

- ① 先に編む部分の編針をすべてE位置に出します。
- ② 引返しレバーを<引返し>位置にセットします。
- ③ 編糸を地糸口からはずし、切らないで編機端の糸カケに休めておきます。
- ④ 捨て編をするために別糸を地糸口に通し、10段ほど編んで、編機からはずします。
- ⑤ 編地をはずした部分の編針はA位置に下げおきます。
- ⑥ 編糸がある側にキャリッジを動かし、編糸を地糸口に入れます。
- ⑦ 引返しレバーを<ひらあみ>位置にもどします。
- ⑧ 先に編むほうの肩を編みあげます。
- ⑨ 捨て編ではずした片方の肩部分の編目をウツシで拾い目して編針にかけ、B位置にそろえます。
- ⑩ 拾い目した肩部分を編み上げます。



模様編 (同時編込模様・タック模様・すべり目模様・スレッド模様・編込レース模様・添え糸タック模様)

- ①  あみわけキーをONにします。
- ② 選針切替つまみを〈ひらあみ〉にセットします。
- ③ 休める部分を捨て編ではずします。(169ページの平編の場合①～⑤を行います。)
- ④ E位置にある、先に編むほうの肩部分の編目をウツシを使って編針のフックにもどし、B位置にそろえます。
- ⑤ Kキャラジを、編糸と反対側のターンマークの外側に置きます。
- ⑥ Kキャラジをカラ送りで選針するために選針切替つまみを〈もようあみ①か☆〉に合わせ、カムボタンの〈すべり左右〉を押します。引返しレバーを〈ひらあみ〉位置にもどします。
- ⑦  あみわけキーをOFFにします。
- ⑧ Kキャラジを、ターンマークを通過させて選針します。
- ⑨  あみわけキーをONにします。
- ⑩ カムボタンを模様に合わせて押し直します。
- ⑪ 編糸を糸口に入れて、先に編むほうの肩を編み上げます。
- ⑫ 選針切替つまみを〈ひらあみ〉に合わせ、後で編むほうのターンマークの外側にKキャラジを置きます。
- ⑬ 捨て編ではずした片方の肩部分の編目をウツシで拾い目して編針にかけ、B位置にそろえます。
- ⑭  あみわけキーをOFFにします。
- ⑮ 選針切替つまみを〈もようあみ①か☆〉に合わせ、カムボタンの〈すべり左右〉を押します。
- ⑯ Kキャラジを、ターンマークを通過させて選針します。
- ⑰ 模様編に合わせてカムボタンを押し直します。糸口に編糸を通して、片方の肩を編み上げます。

えりぐりの編み方

● 休める部分を捨て編ではずす場合

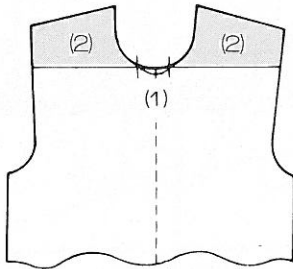
レース模様・タックレース模様

- ① Kキャラジは右側に置きます。別々に編もうとする時点でKキャラジが左側にきている場合は、もう1段編んで、右側に置きます。
- ②  あみわけキーをONにします。
- ③ 右肩から編みますので、休めておく左肩部分は捨て編ではずします。
(169ページの平編の場合①～⑤を行います。)
- ④ E位置にある右肩部分の編目を、ウツシを使って編針のフックにもどし、B位置にそろえます。
- ⑤ 編糸をKキャラジの糸口に入れます。LキャラジとKキャラジを操作し、右肩を編み上げます。
- ⑥ 捨て編ではずした左肩部分の編目を、ウツシで拾い目して編針にかけ、B位置にそろえます。
- ⑦  あみわけキーをOFFにします。
- ⑧ LキャラジとKキャラジを操作し、左肩を編み上げます。

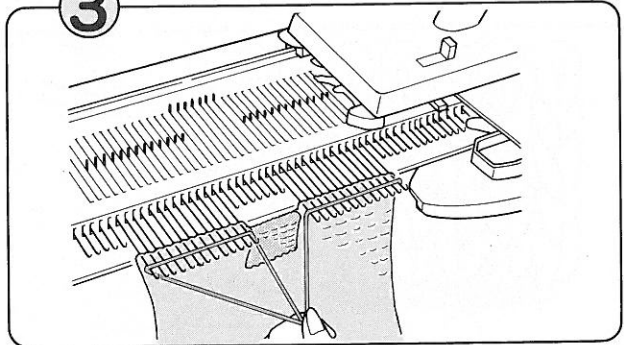


●アーガイル編の場合

●えりぐりは左右同時に編みます。

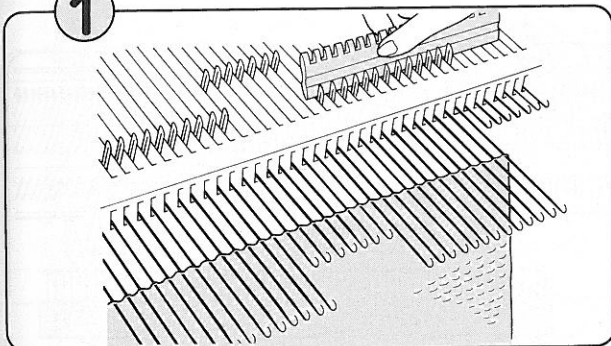


3



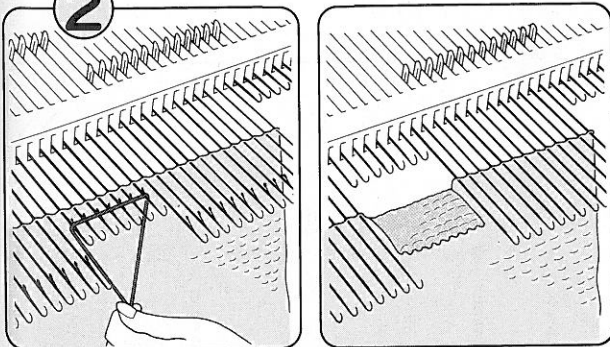
肩の部分「2」の編針を模様板を使ってD位置にもどし、編糸を渡して編みます。

1



肩の部分「2」の編針をすべてE位置に出します。

2

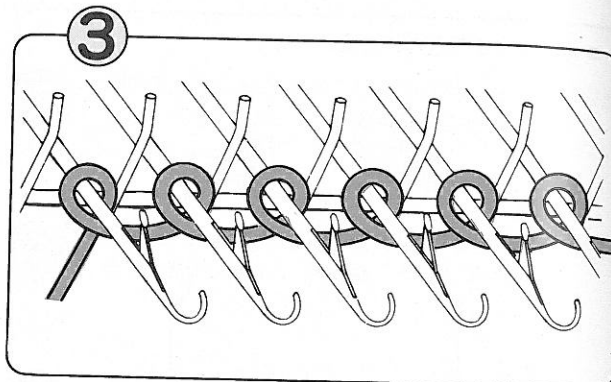
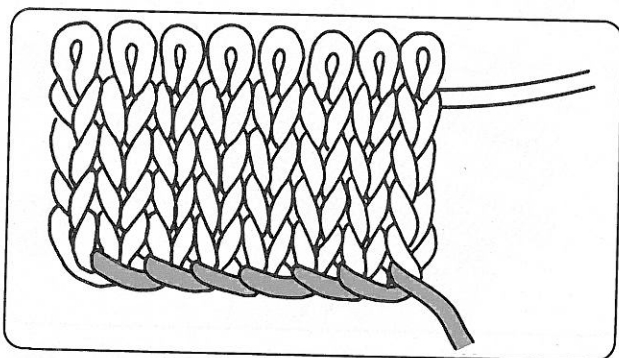


えりぐりの中心部分「1」の編針に別糸を渡して、数段編み、編機からはずします。

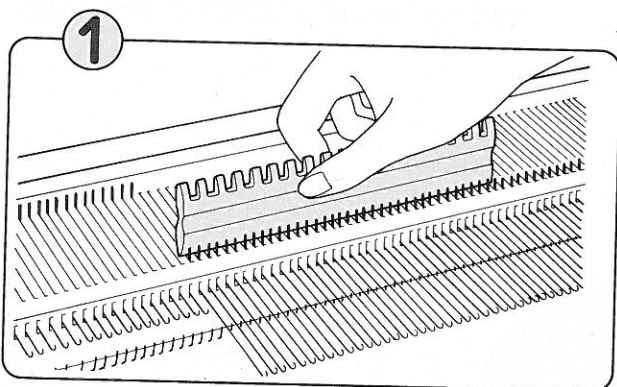
いろいろな編み始め方

● 巻き目による編み始め方

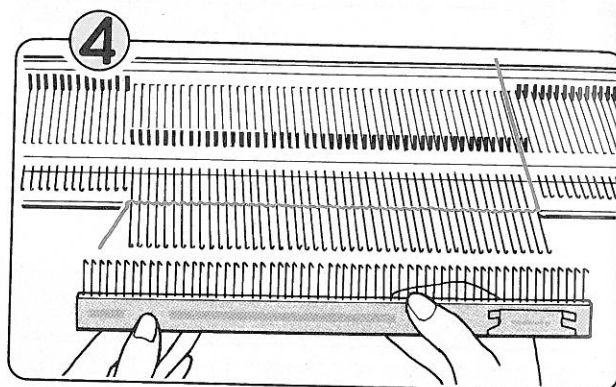
● この方法は、薄く仕上がり伸縮性がありますので、あらゆる編地に適しています。



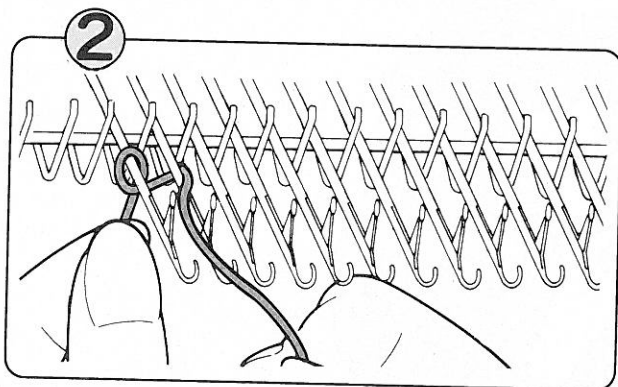
③ 同じように左からそれぞれ1本ずつ、編糸をゆるく巻き付けていきます。



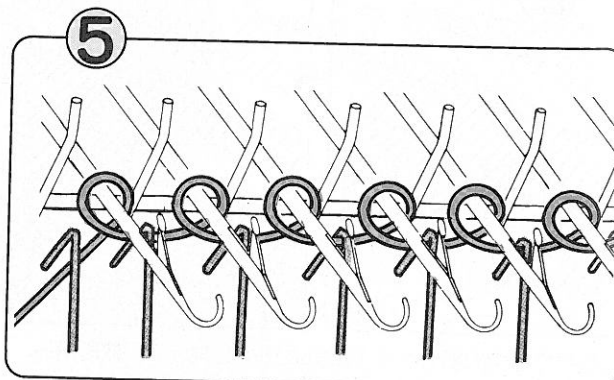
① Kキヤリジを右側に置き、必要目数の編針をE位置に出します。



④ ケースから編出シを取り出し、編地の幅に応じて編出シを選びます。(13ページ参照)
② 編出シのフック部先端を編機側にし、編地の幅に対して左右均等な位置に持ちます。



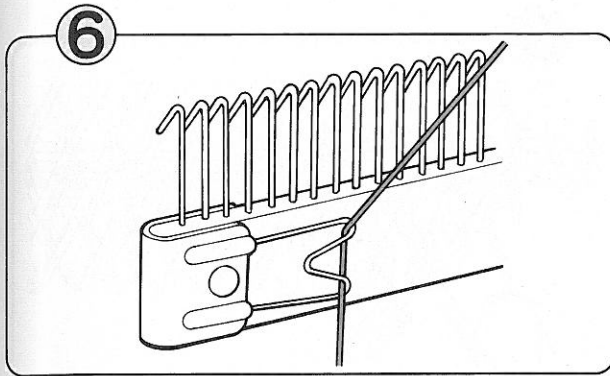
② 糸取装置に通した編糸を、左端の編針に左回り ↺ で巻きつけます。



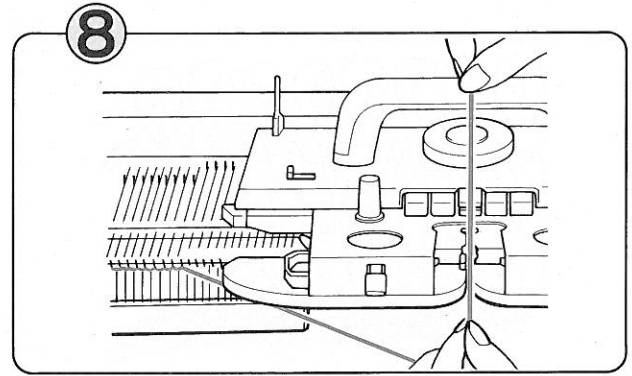
⑤ 編まれていない編糸をつまんで手前に引き、編出シを下から入れ、巻き目された編糸にかけます。

左端

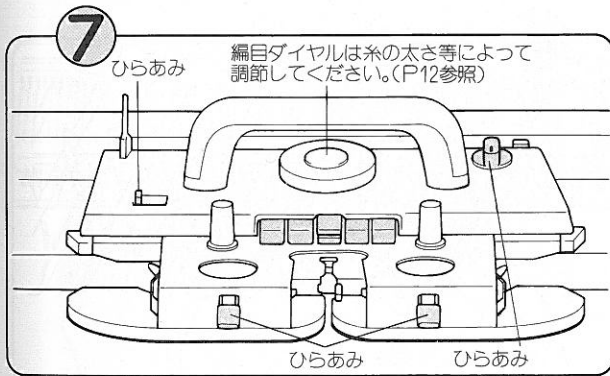
Kキ



⑥ 左端の糸端は、編出しの糸カケにかけます。



⑧ 編糸を地糸口に入れます。(16ページ⑤・⑥・⑦参照)



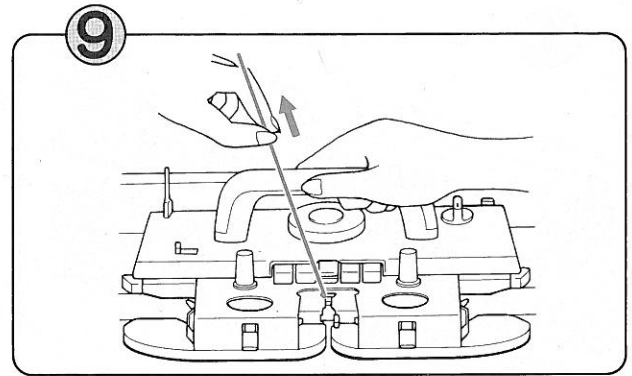
⑦ Kキャリジを上のようにセットします。

編目ダイヤルは糸の太さ等によって調節してください。(P12参照)

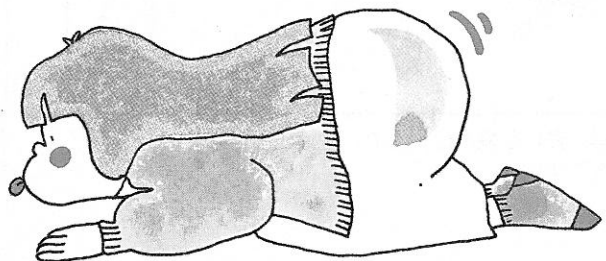
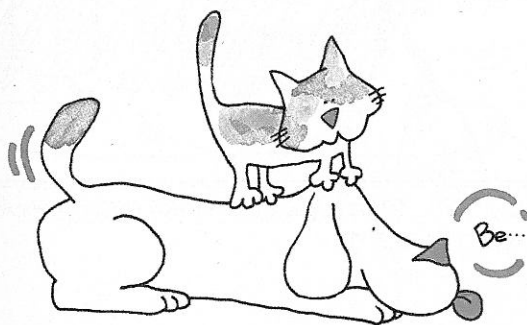
ひらあみ

ひらあみ

ひらあみ



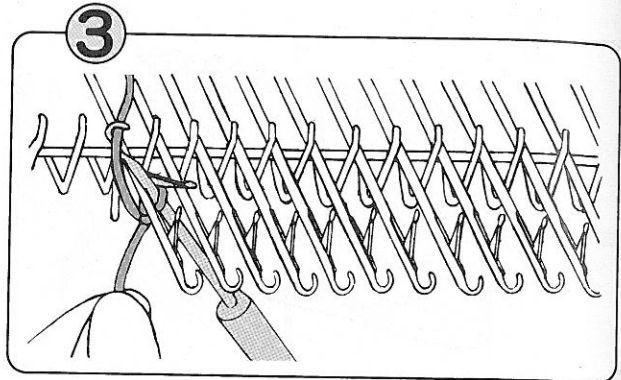
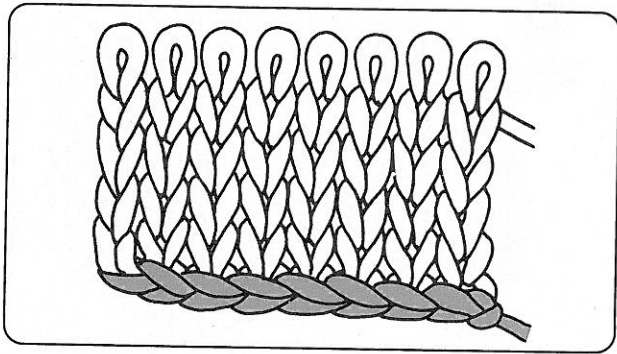
⑨ 編糸のたるみをなくすため左手で編糸を引きながら、Kキャリジを左へ操作します。編糸のたるみがなくなったら、左手を放してください。



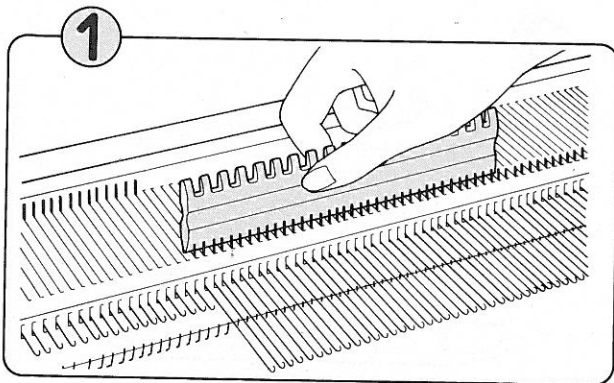
いろいろな編み始め方

● タッピを使った編み始め方

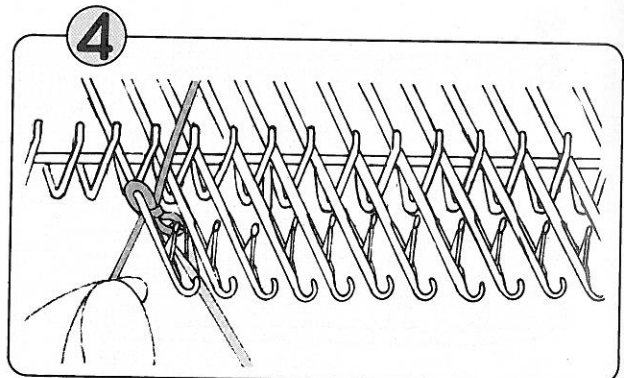
●この方法はチェーンステッチ状でしっかりしていますが、あまり伸縮性はありません。



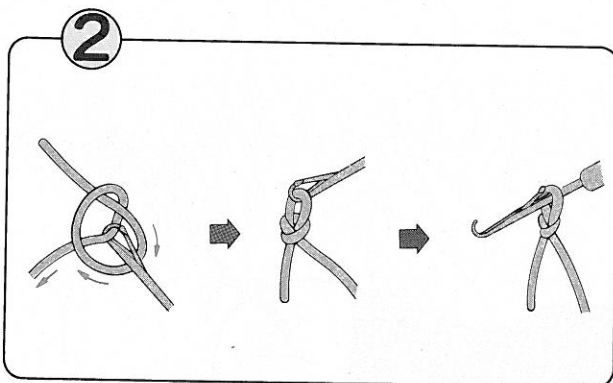
作り目した編目をタッピのペラの後方に押し、E位置に出した編針の下から、左端と左から2本目の編針の間に差し込み編糸をタッピのフックに入れます。



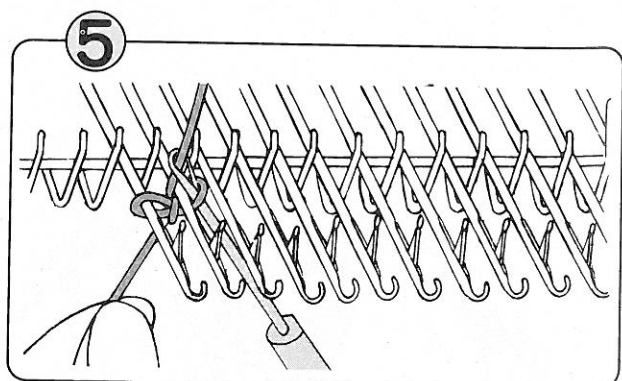
Kキャリジを右側に置き、必要目数の編針をE位置に出します。



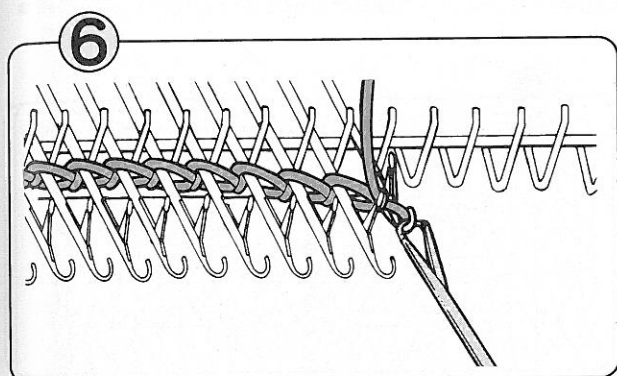
編糸をタッピのフックに入れたまま、タッピを引き下げると新しい編目ができます。



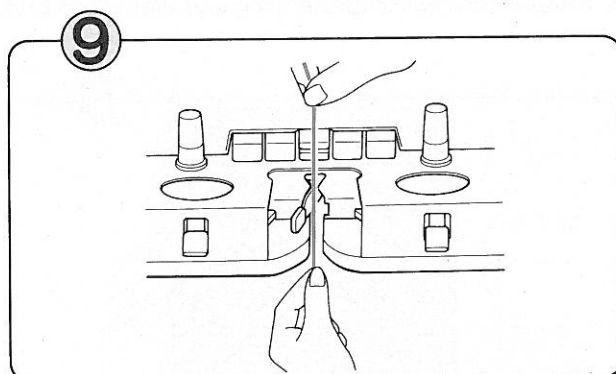
糸取装置に通した編糸の糸端で、タッピを使って図のように作り目をします。



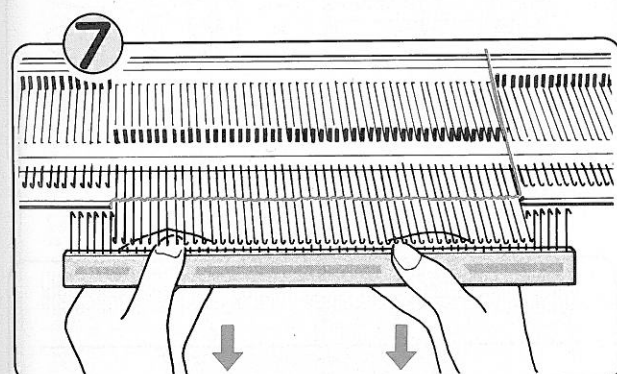
同じようにして左から順に右端の1本手前まで、タッピで編目を作っていきます。



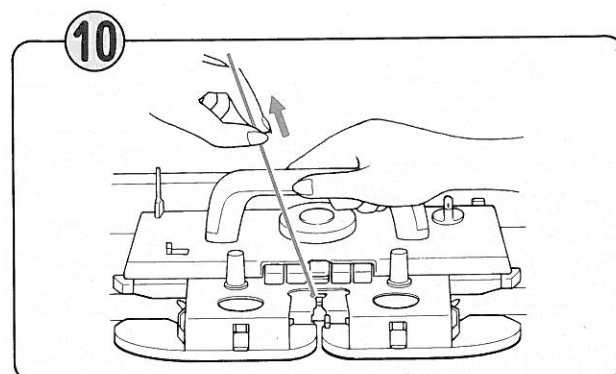
右端の編針へ、タツピにかかっている編目を移します。



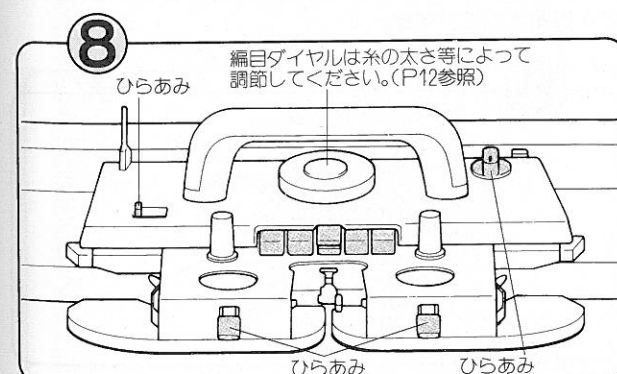
編糸を地糸口に通します。(16ページ⑤・⑥・⑦参照)



- ①ケースから編出シを取り出し、編地の幅に応じて編出シを選びます。(13ページ参照)
- ②編出シのフック部先端を編機側にし、編地幅に対して左右均等な位置に持ち、作り目された編糸にかけます。



編糸がたるまないように左手で編糸を引きながら、Kキャリジを左へ操作します。

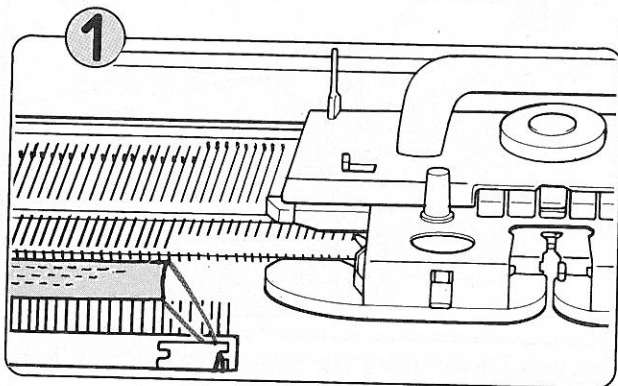
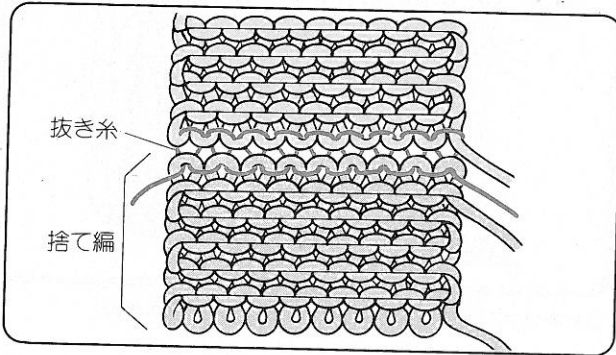


Kキャリジを上のようにセットします。

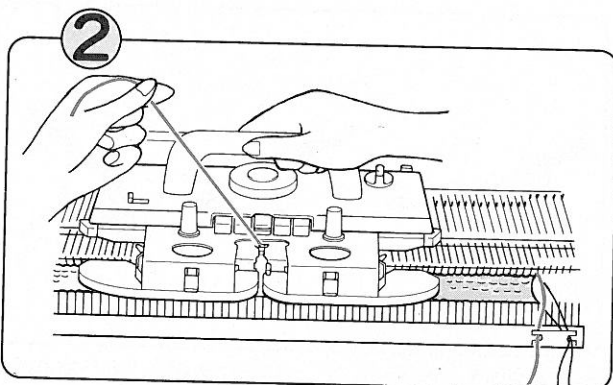
いろいろな編み始め方

● 捨て編

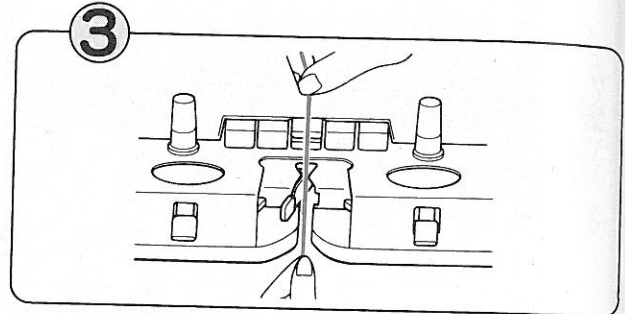
● 捨て編とは、編み上がった作品の編目がほどけないようにするため、余分に編んでおく平編の部分を行います。捨て編は、作品を編み始める前に作品に使用する以外の編糸で、10段ほど編みます。



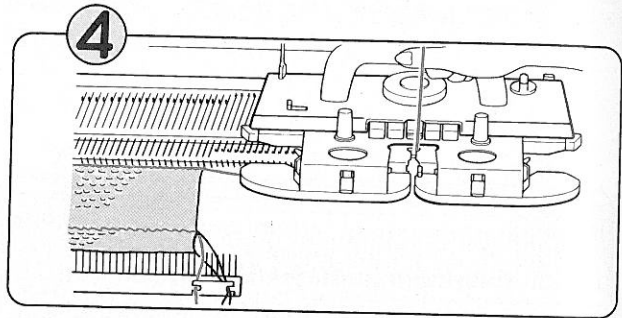
別糸(作品に使用する編糸と同じくらいの太さのあまり糸)で10段平編を編み、Kキャリジを右側に置き、地糸口から別糸をはずし5cm程度残して切ります。これが捨て編の部分です。



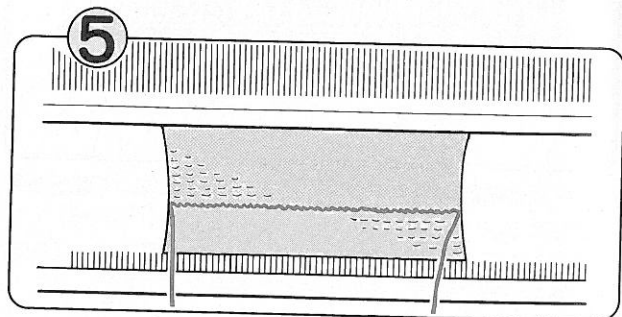
部品箱から抜き糸を取り出します。抜き糸を地糸口に通し、左手で抜き糸を軽く引きながら、1段左へKキャリジを動かします。抜き糸を地糸口からはずします。



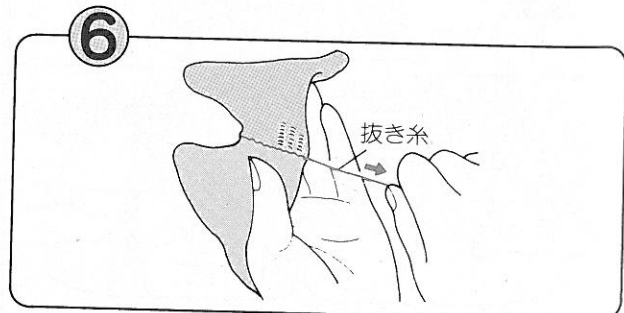
糸取装置に止めてある作品を編む編糸を地糸口に通します。



平編で何段か編みます。



編み上がった状態です。作品の部分と捨て編の境に、抜き糸で1段編まれています。

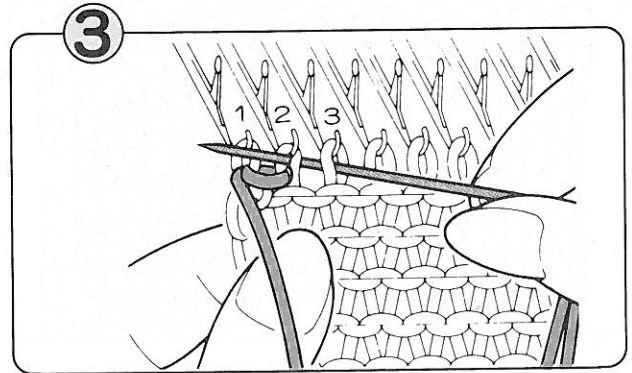
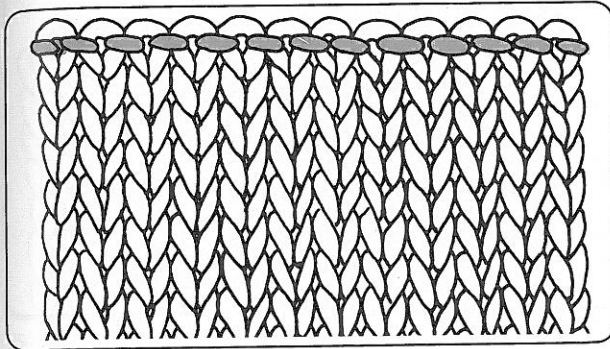


編まれた抜き糸を引き抜けば、捨て編部分は作品からはずれます。

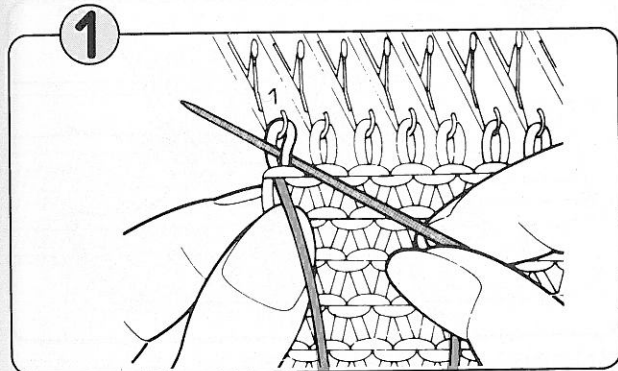
いろいろな編み終わり方

● 巻き止め(左からとじる方法)

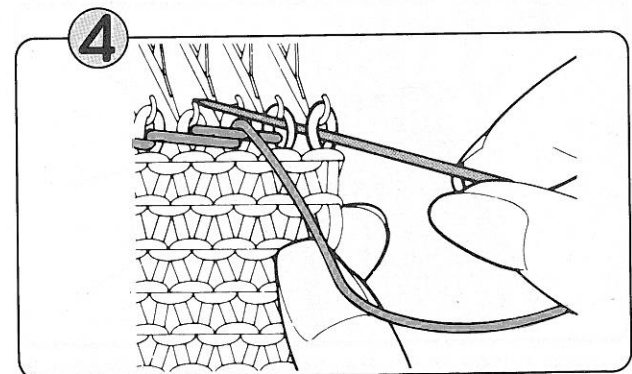
- この方法は、薄く仕上がり伸縮性がありますので、あらゆる編地に適しています。
- 最後の段でキャリジが左側にきた場合、左からとじます。編糸を糸取装置からはずし、編地幅の約3倍残して切り、とじ針に通します。



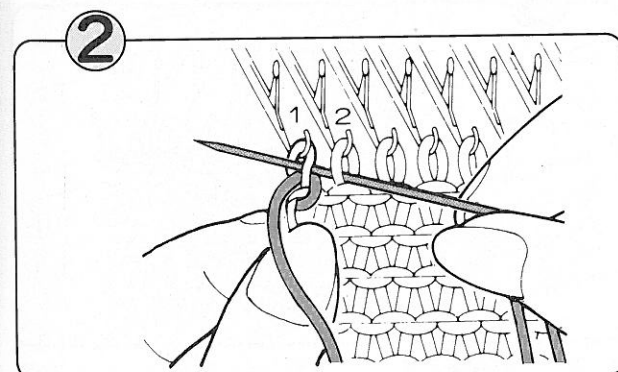
とじ針を3と2の編目に通します。



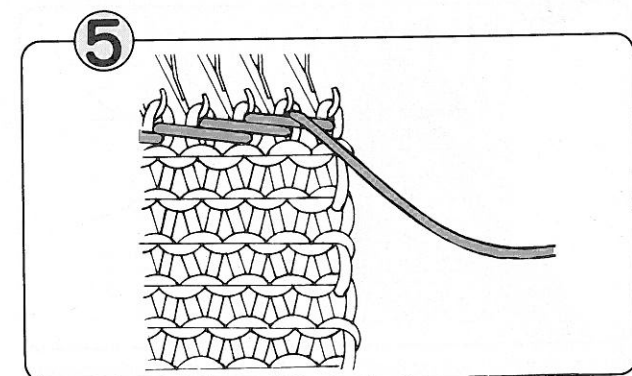
とじ針を1の編目の右半目に、うしろから通します。



同じようにして、右端までとじていきます。



とじ針を2と1の編目に通します。

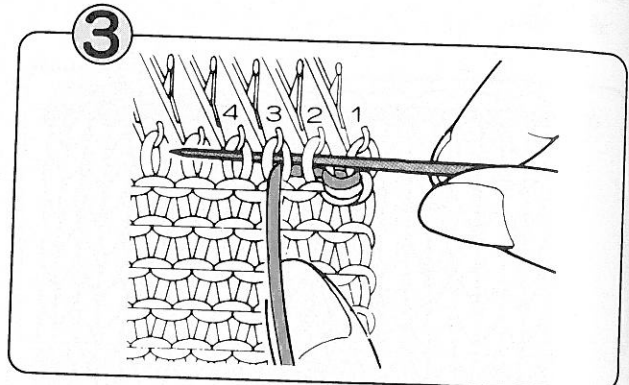
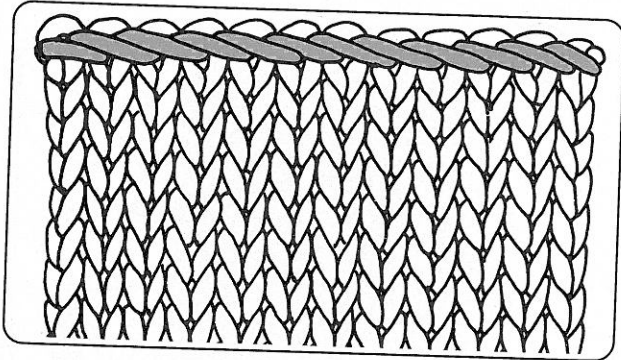


とじ終わった状態です。

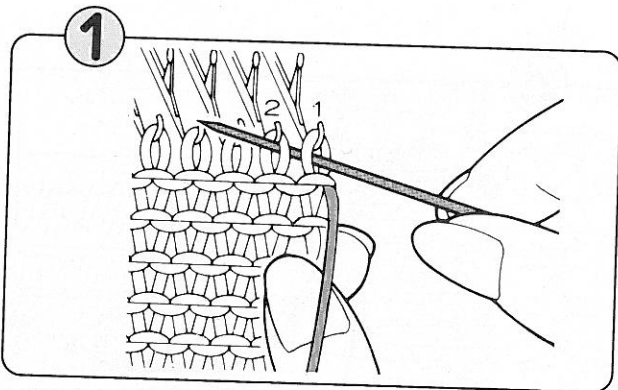
いろいろな編み終わり方

● 巻き止め(右からとじる方法)

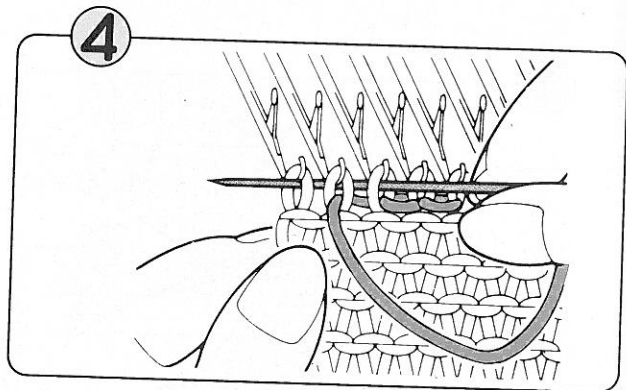
- 最後の段でキャリジが右側にきた場合、右からとじます。編糸を糸取装置からはずし、編地幅の約3倍残して切り、とじ針に通します。



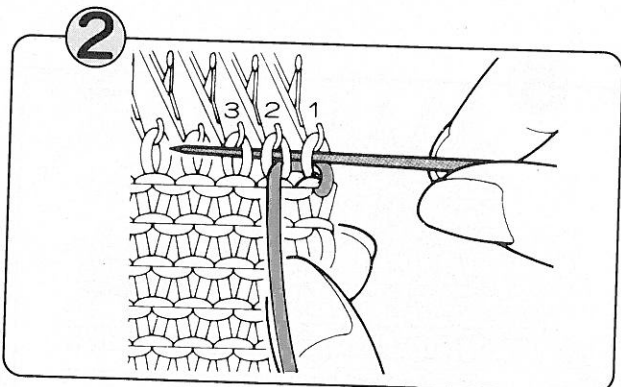
とじ針を2の編目の手前から3をとばして4の編目のうしろから通します。



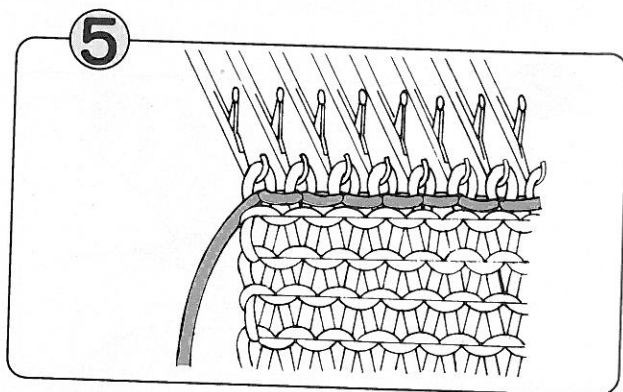
とじ針を1の編目の左半分を手前からすくい、2の編目へ通します。



同じようにして1目ずつ進み、左端までとじていきます。



再び1の編目から2をとばして、3の編目のうしろから通します。



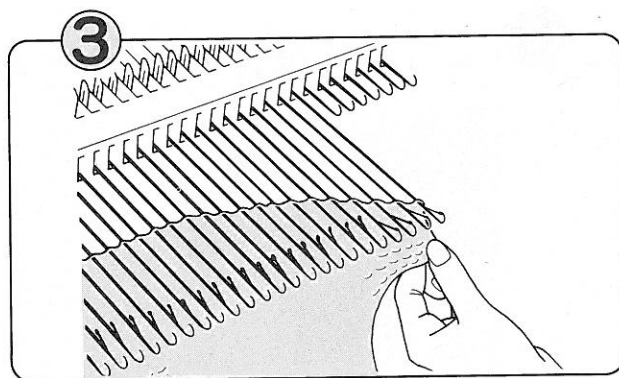
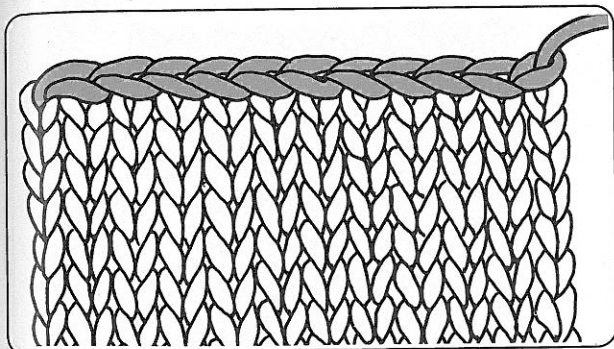
とじ終わった状態です。

編
⑨

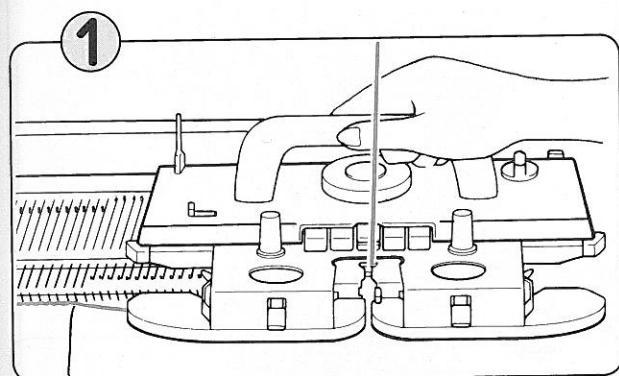
編

● タツピ止め

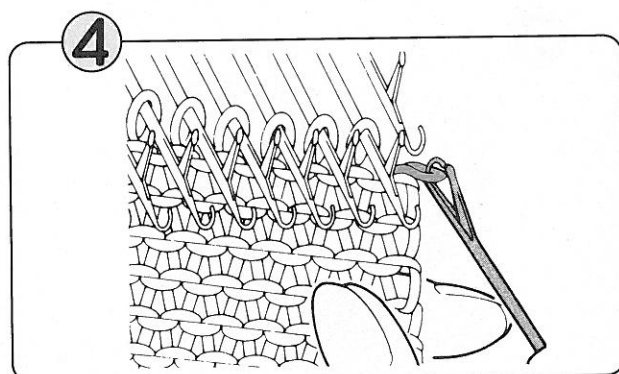
● この方法はあまり伸縮性はありませんが、チェーンステッチ状でしっかりしています。



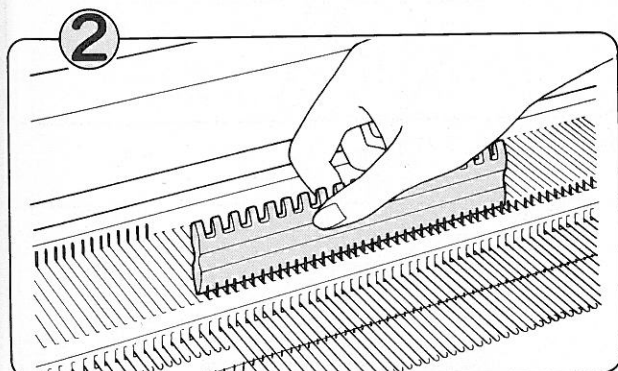
右端の編地を、編針からおとさない程度に手前に引きます。



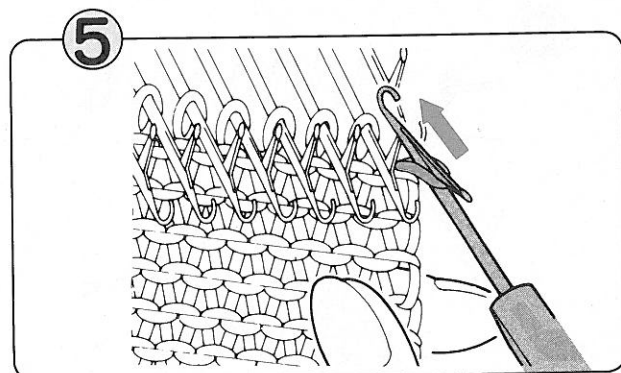
編目ダイヤルをゆるめて、(通常④～⑥で編んでいる場合には⑨～⑩にする)最後の段を右から左へ編みます。



右端の編目をタツピのフックにかけます。



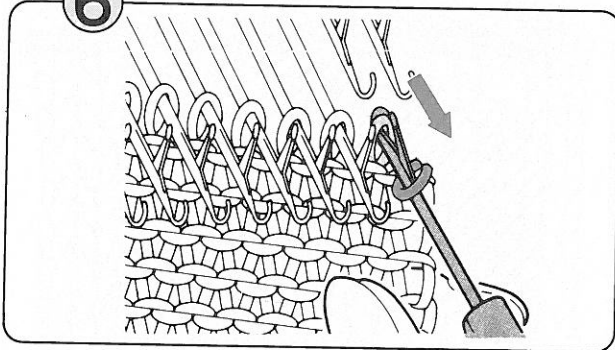
編針をすべてE位置に出します。



タツピを向こう側へ押しつけて編目をベラ越しさせて、ステムの上に置きます。

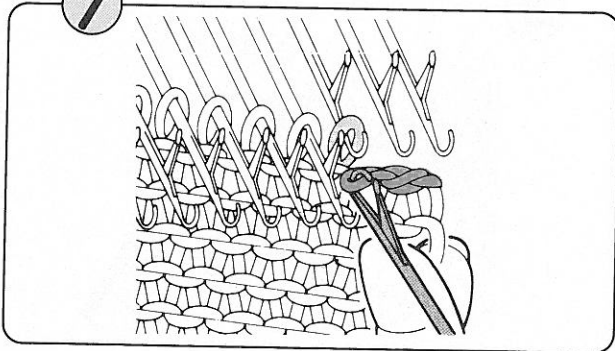
いろいろな編み終わり方

6



1目めの編目はタツピのステムに通したまま、2目めをフックにかけます。タツピを手前に引いて1目めの編目をくぐらせて、新しい編目を作ります。

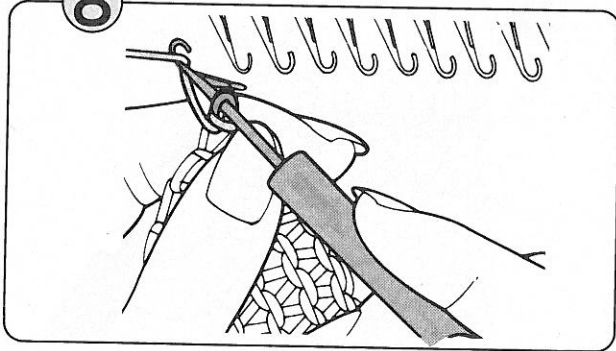
7



同じようにして、右から順に1目ずつ新しい編目を作りながら止めていきます。

※編目をおとさないように気をつけてください。

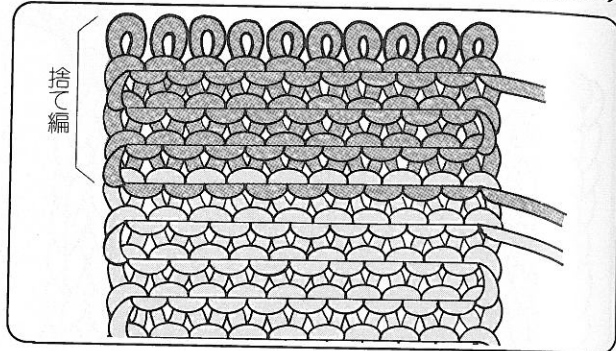
8



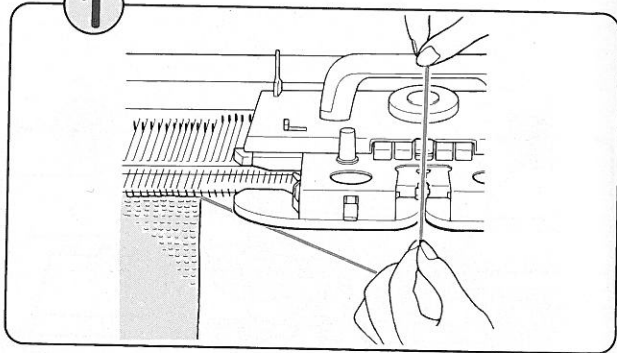
最後の編目はそこから出ている編糸で新しい目を作り、10cmぐらいで編糸を切って、新しい編目を作り引き抜いてください。

●捨て編

●捨て編とは、編み上がった作品の編目がほどけないように余分に編んでおく平編の部分を用意します。作品を編み終えてから、作品に使用する以外の編糸で、10段ほど編みます。

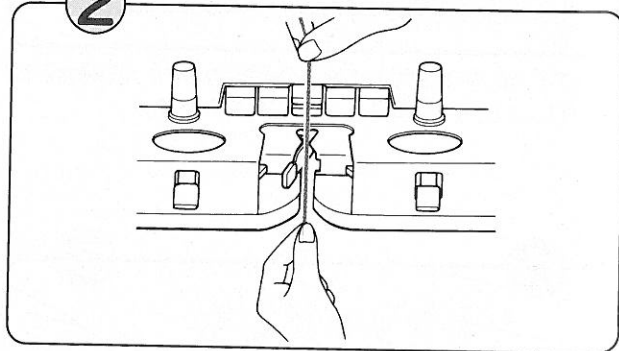


1



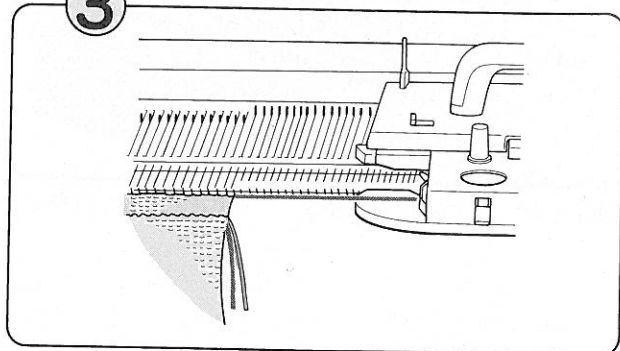
地糸を糸口からはずします。

2



別糸を地糸口に入れます。

3



平編で何段か編んではずします。

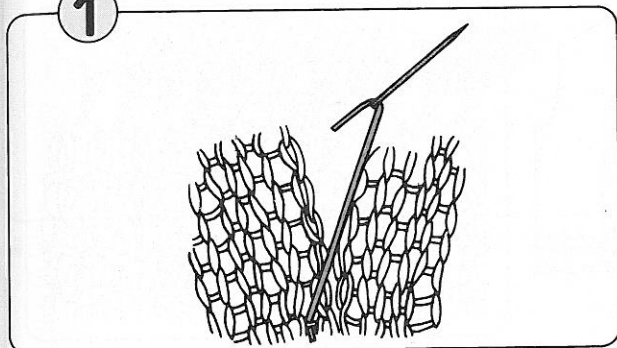
●編



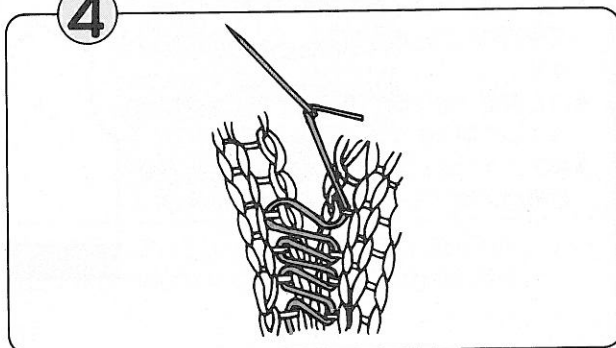
平編のとじ方

●編目をとじる場合は、作品に使用した編糸で、端から1目めと2目めの間を1段ずつすくってとじます。

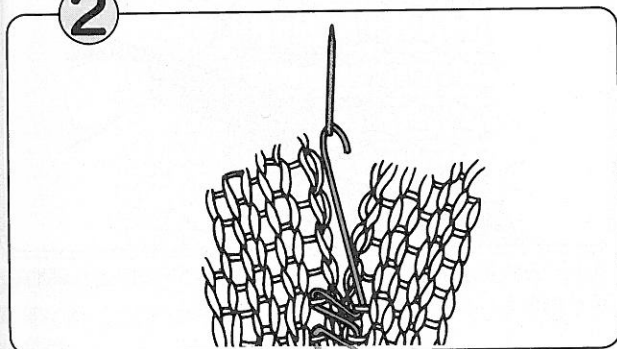
1



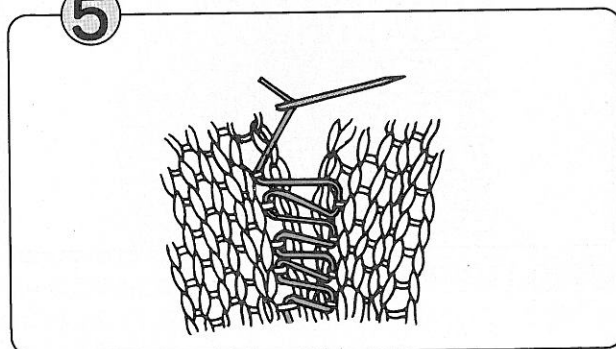
4



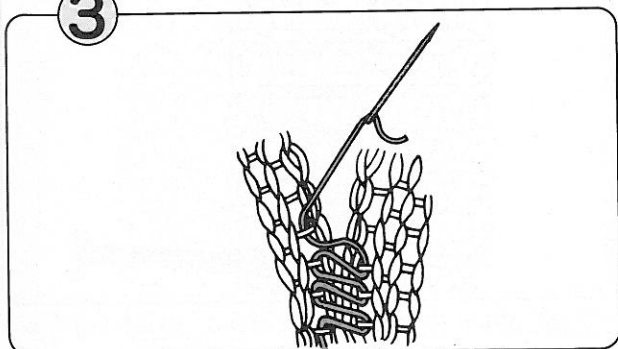
2



5



3

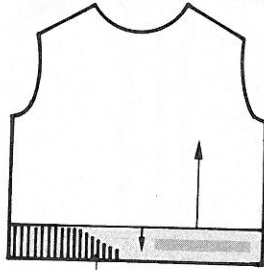


ゴム編

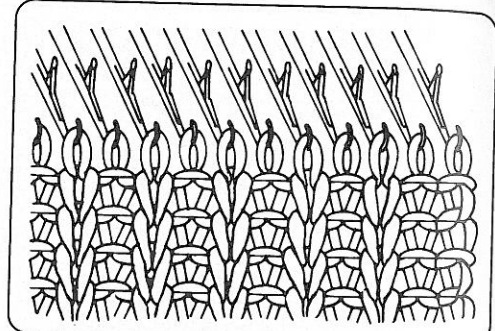
●タッピを使って平編の裏目を表目に直していく編み方です。1目おきに直せば1目ゴム編、2目おきに直せば2目ゴム編になります。

● 1目ゴム編の編み方

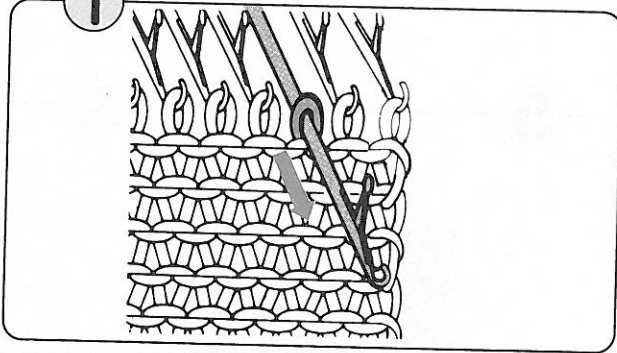
- この方法は身ごろを先に編み、拾い目をして逆方向にゴム編を編み、ゴム編止めをします。
- ゴム編だけを平編で編目ダイヤルを少しきつくして編みます。
- 編み止まりはKキャリジを左側で止め、編地幅の2.5倍ぐらい残して編糸を切ります。



1目ゴム編

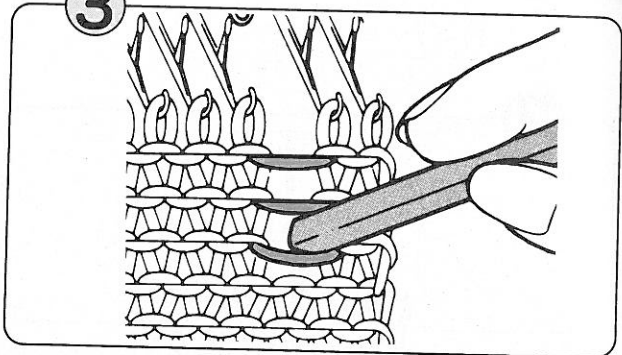


1



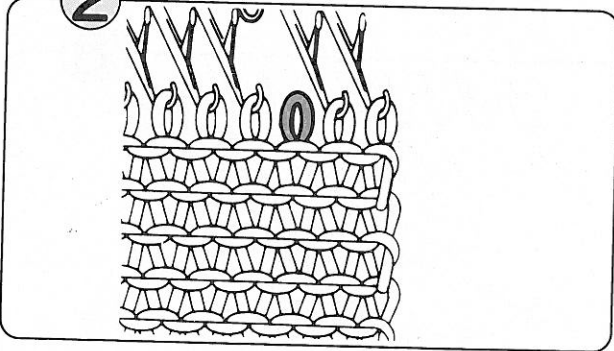
右端から3本目の編針を、E位置に出します。

3



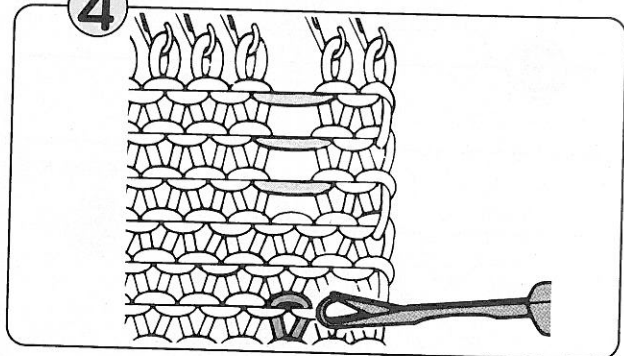
タッピの柄を使用し、おとした編目のすぐ下を押しして編地をほどこします。

2

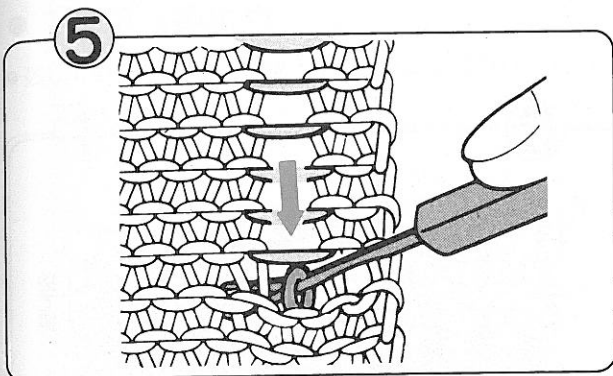


A位置に押しもどすと、編目がフックからおちます。

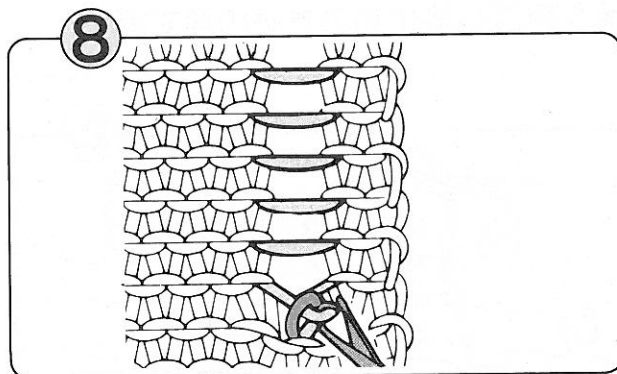
4



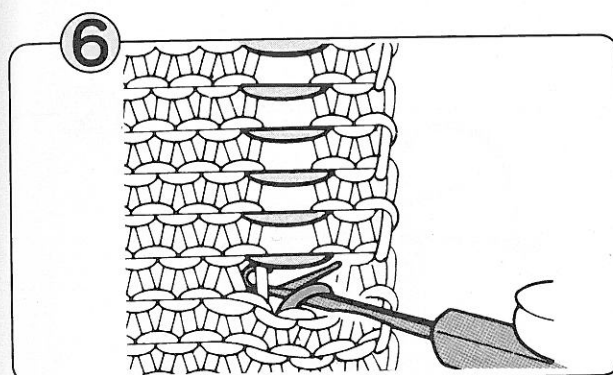
ゴム編に返そうとしている位置より2~3段上までほどこき、ゴム編を始める編目にタッピの先を差し込みます。



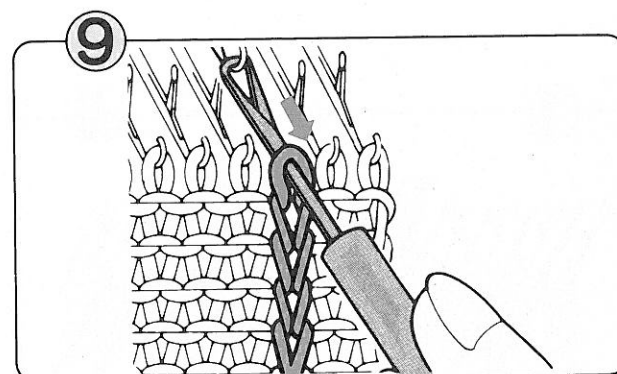
編目に差し込んだタツピを少し強く押し下げれば、ほどき残した2~3段がほどけます。



タツピを引くことによってタツピでつかんだ編糸は、タツピの上にあった編目をくぐり、新しい表目を作ります。

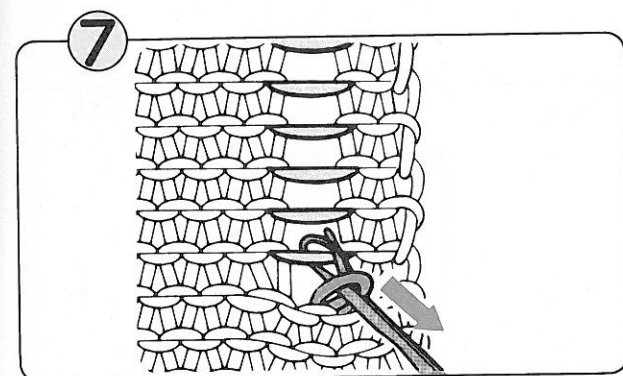


編地を左手で下に引っばって、しっかり持ちます。タツピを編地の向こう側へ押し込み、編目をタツピのペラより越えさせます。



⑥~⑧の操作を繰り返して、上まで表に返して最後の編目を編針に移します。編針を1本おきに同じようにして、表目に返していきます。

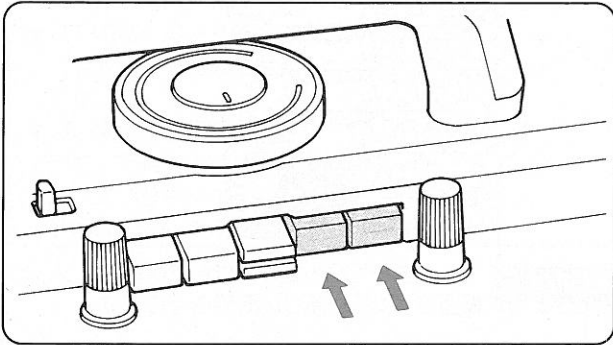
※編地の両端は返さないでおきます。



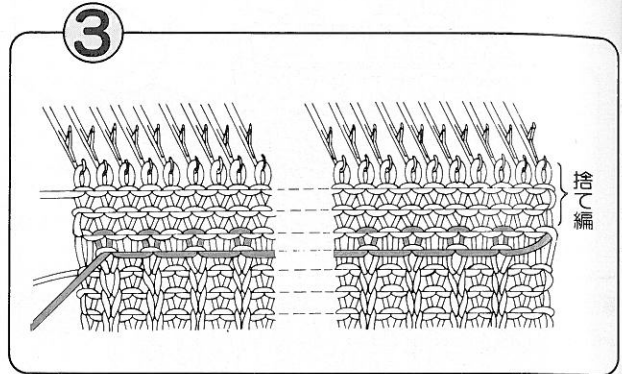
はしご状にほどかれた最も下の段の編糸をタツピのフックでつかみ、タツピを手前へ引きます。

ゴム編

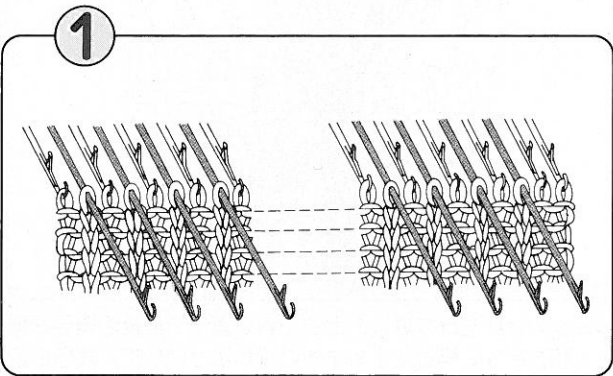
- 1目ゴム編止めのための捨て編



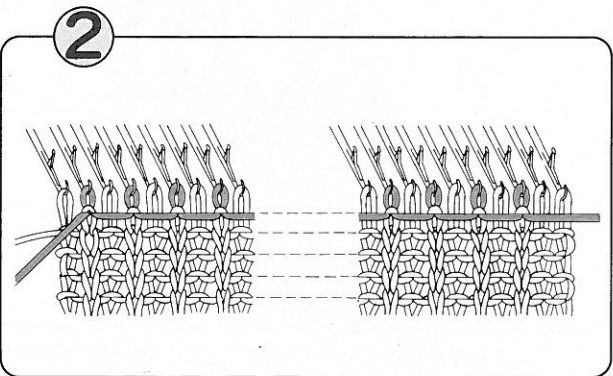
- カムボタンの〈すべり左右〉を押します。



ボタンもどしレバーでカムボタンをもどし、続けて平編で9段ほど編んで編機からはずします。



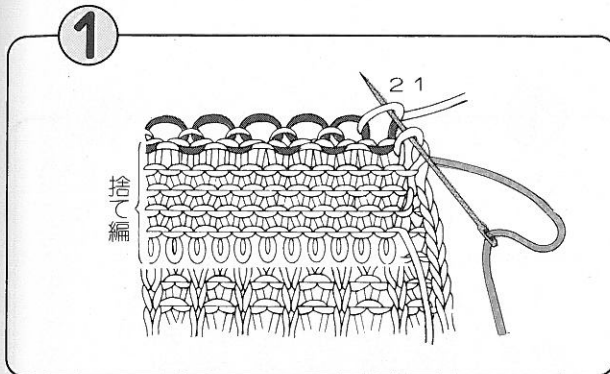
タッピで返した1目おきの編目の編針をE位置に出します。



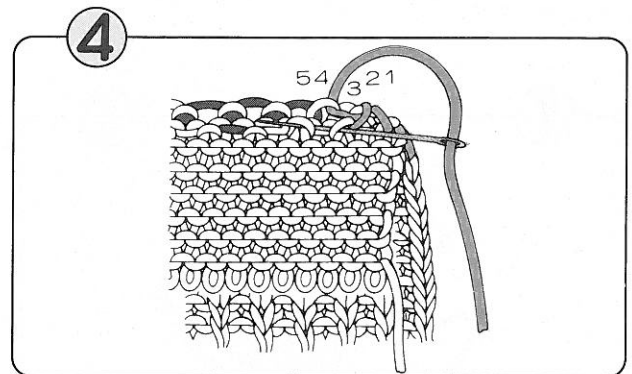
別糸で1段編みます。

● 1目ゴム編止め

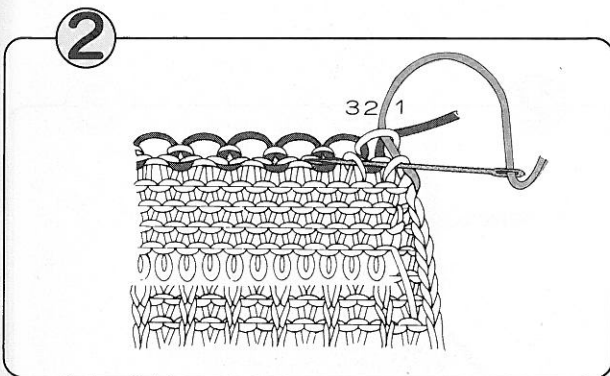
● 残しておいた編糸で、あまりきつく編糸を引かないようにしてとじます。



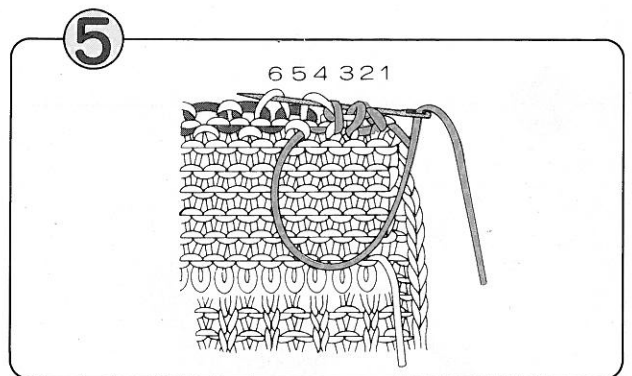
表を手前にして、捨て編を手前に折ると裏目と表目がはっきり分かります。とじ針に編糸を通し、図のように1と2の目に針を入れます。



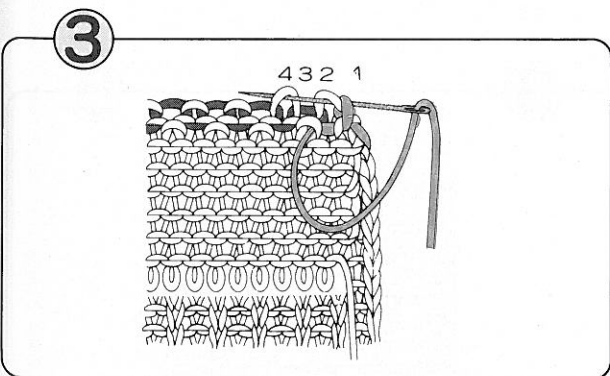
針を引き抜き、3の目は手前から、5の目は向こう側から針を入れます。



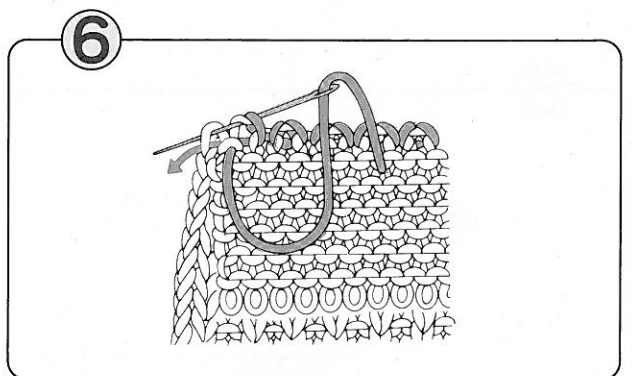
針を引き抜き、1の目は手前から、3の目は向こう側から針を入れます。



針を引き抜き、4の目は向こう側から、6の目は手前から針を入れます。



針を引き抜き、2の目は向こう側から、4の目は手前から針を入れます。



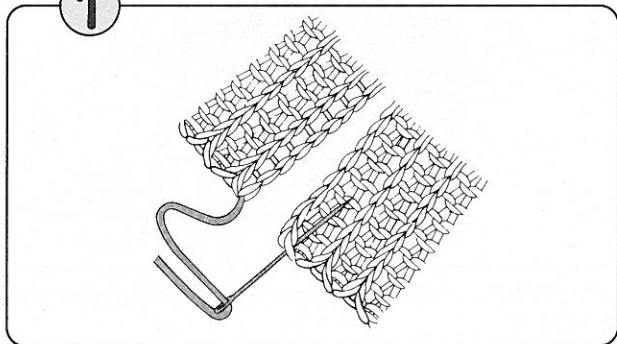
同じようにして左端まで止めていきます。止め終わった残りの編糸は、ゴム編だけをとじるときに使用します。止め終わったら捨て編を端からほどきます。

ゴム編

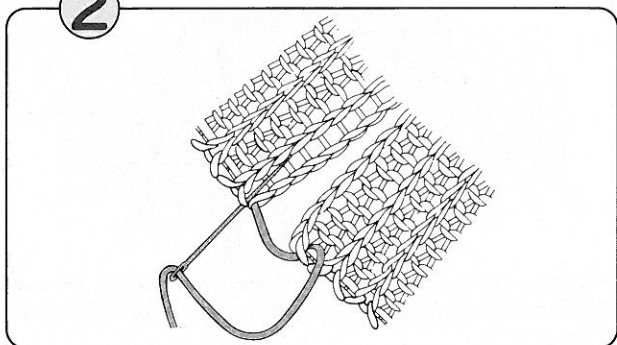
● ゴム編のとじ方

- 下の図のように端から1目めと2目めの間を1段ずつすくってとじます。

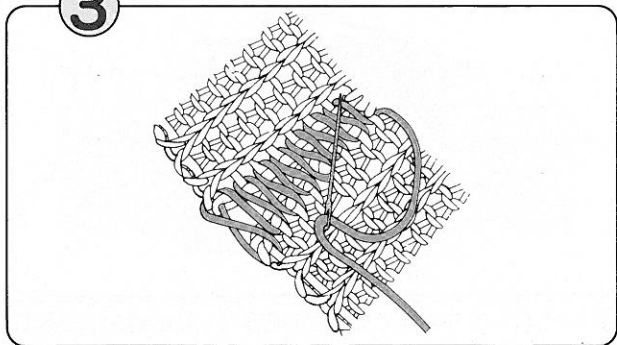
①



②

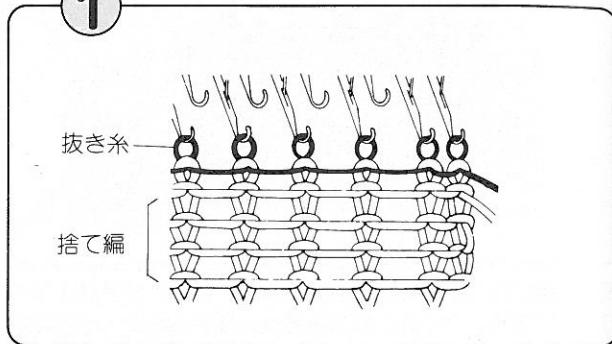


③



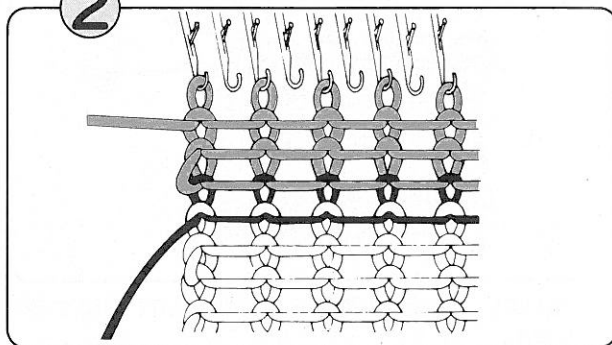
● 1目ゴム編止めからの編み始め方

①



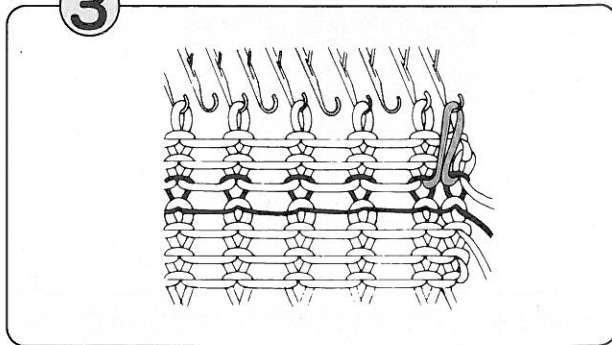
編針を1本おきにB位置に出し(右端は2本)、数段捨て編をして引き糸で1段編みます。

②

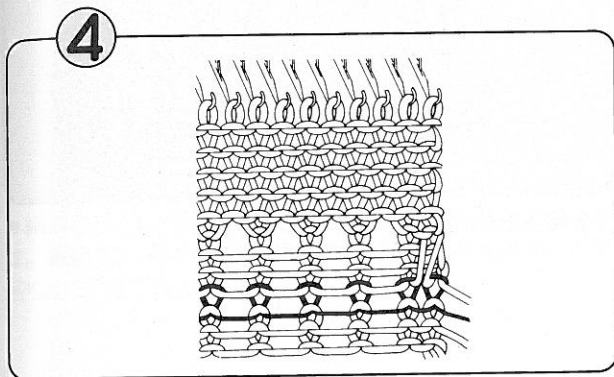


地糸で3段編みます。(編目ダイヤルをできるだけきつく合わせます。中細糸糸：①)

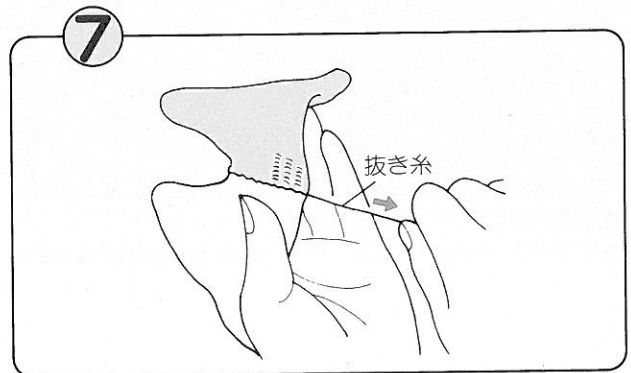
③



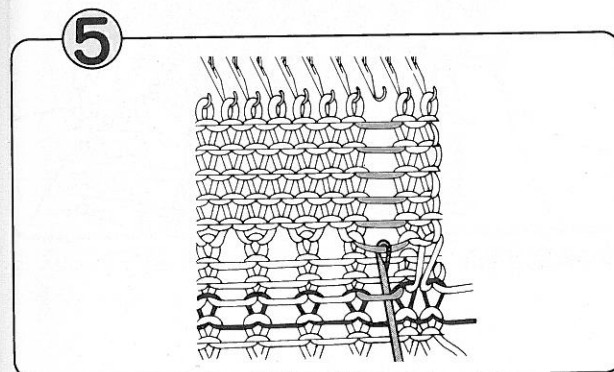
右端2本の編み始めのシンカーループをウツシで端目に重ね、A位置の編針をB位置に出します。



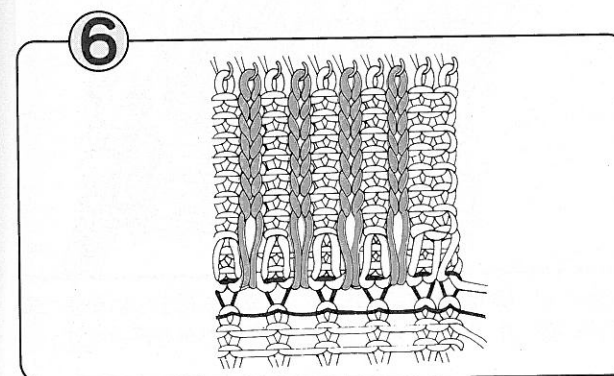
④ ゴム編たけの段数を平編で編みます。(編目ダイヤルをゴム編用に合わせます。中細毛糸：④)



⑦ 抜き糸を引き抜けば、捨て編部分は作品からはずれません。

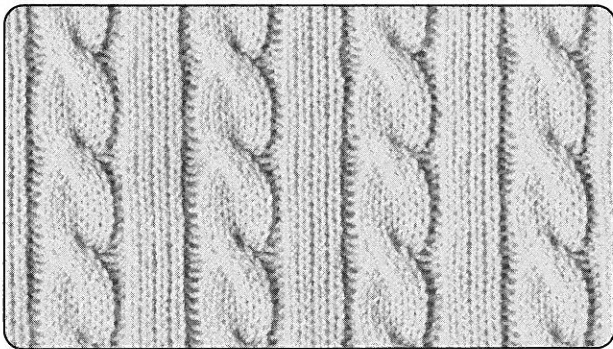


⑤ 右から3本目の編針から編目をはずし、表目に直します。

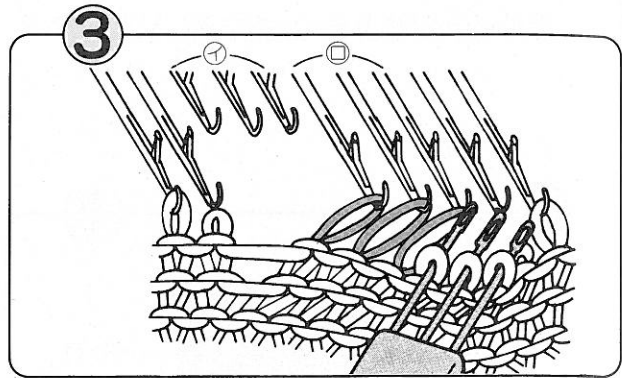


⑥ 1目おきに表目に直します。

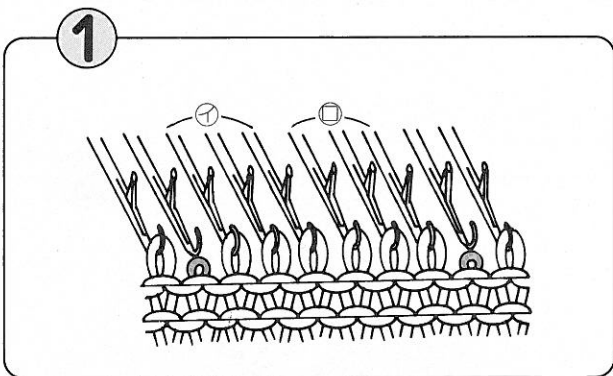
なわ編(交差模様)



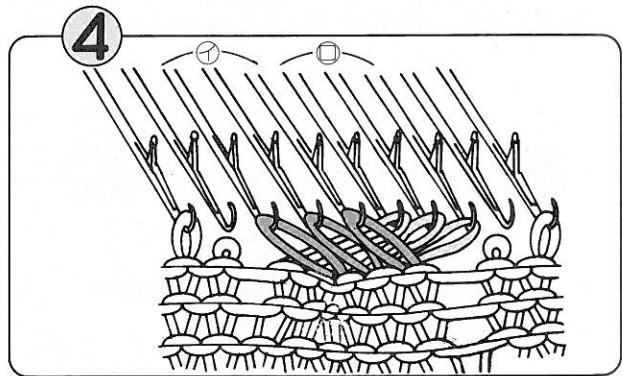
- 編目を交差させて模様を作ります。
- ここではウツシの1×3・2×3の3本針側を利用します。



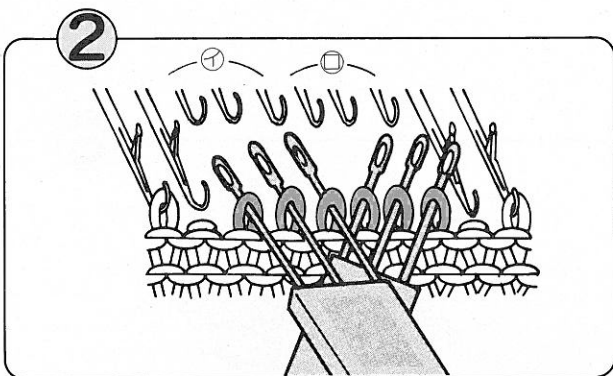
④の編目を③のカラ針に移します。



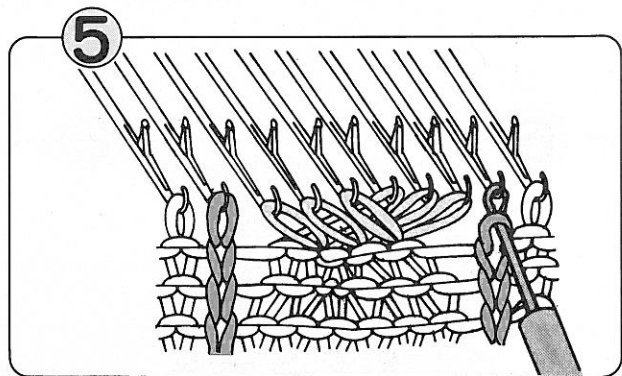
平編を10段編み、交差させる編目(④・③)の両どなりの編目を、1本ずつ編針からはずします。



③の編目を④のカラ針に移します。

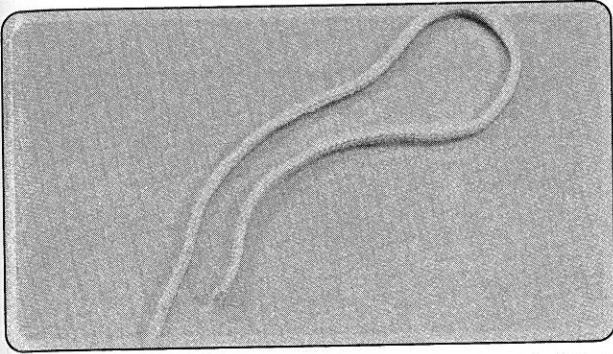


交差させる④と③の部分の編目3目ずつウツシに取ります。

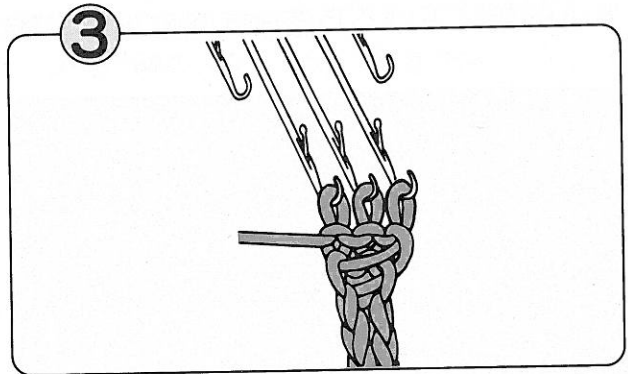


交差させた編目の両端の編目を、10段下からタップを使って表目に直します。①～⑤を繰り返してなわ編を編みます。

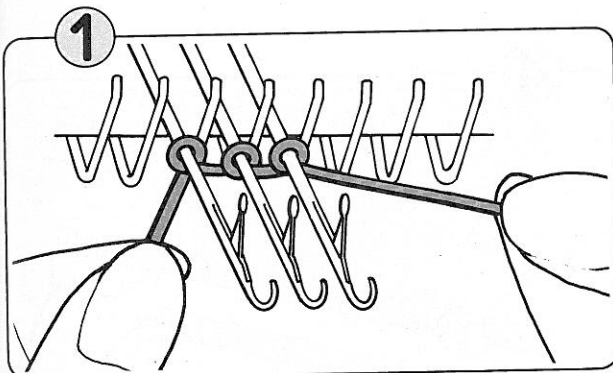
ひも編



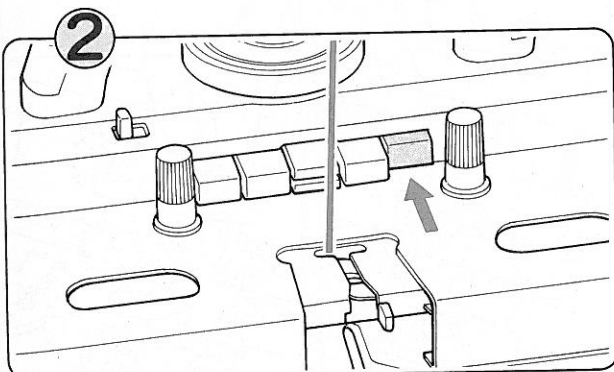
● 編地の左右の編目がつながり、丸くひも状に編み上がります。編目をきれいにするため、編目ダイヤルを標準より1目盛り小さく合わせます。



③ 左手で糸端を持ち、かるく下に引きながらKキャリジを左右に操作します。



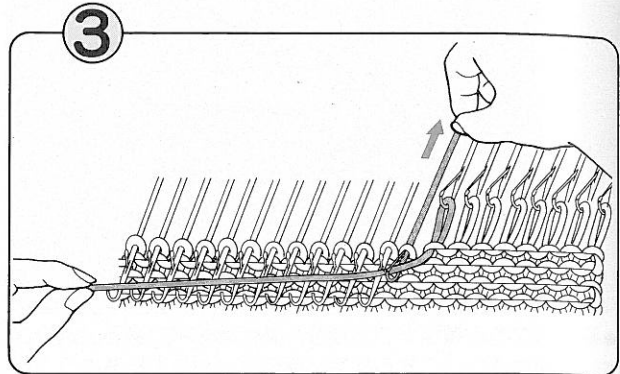
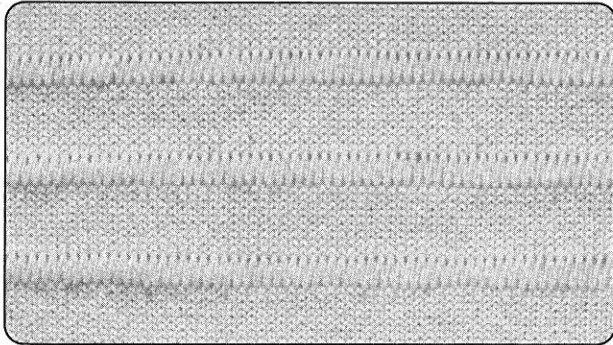
① ミゾ板中央の編針3~4本をE位置に出し、巻き目で作り目します。



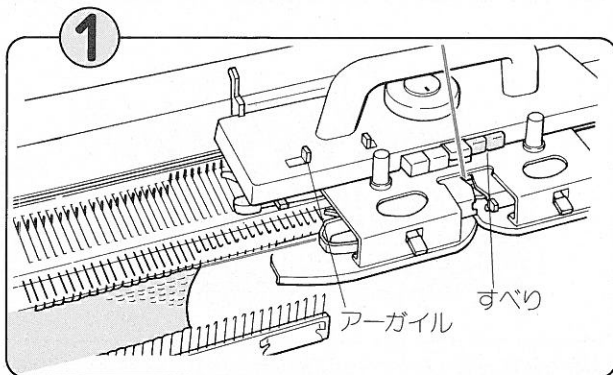
② カムボタン(すべり右)を押します。

ドライブ編

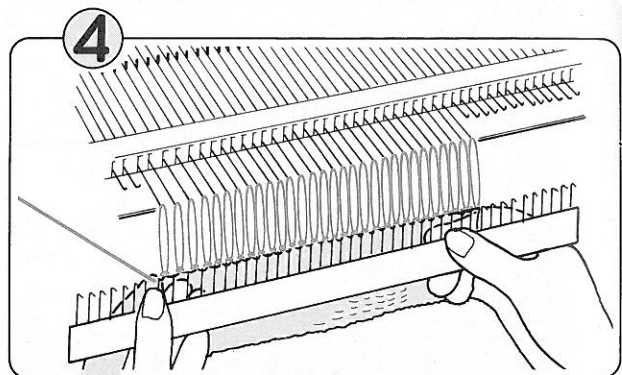
- A位置に下げる方法(約1 cm幅のドライブ編ができます。)



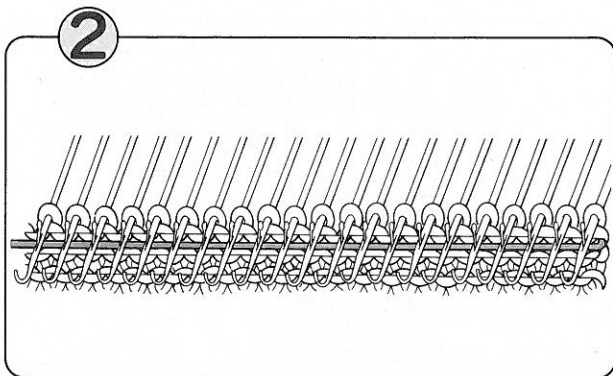
下に渡っている糸を編針のフックとペラの間に渡し、糸端から順に1目ずつ手でA位置に下げます。



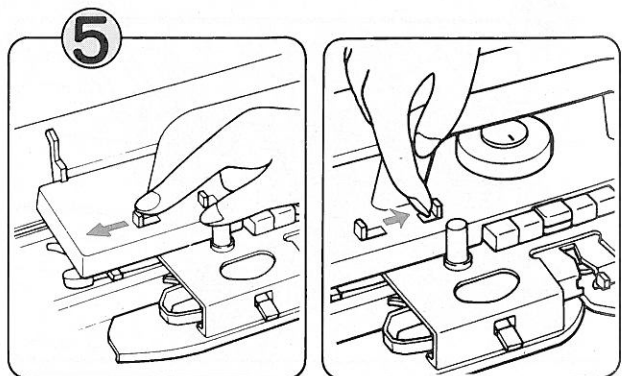
カムボタンの〈すべり〉左右を同時に押し、アーガイルボタンを押しながら引返しレバーを〈アーガイル〉に合わせます。



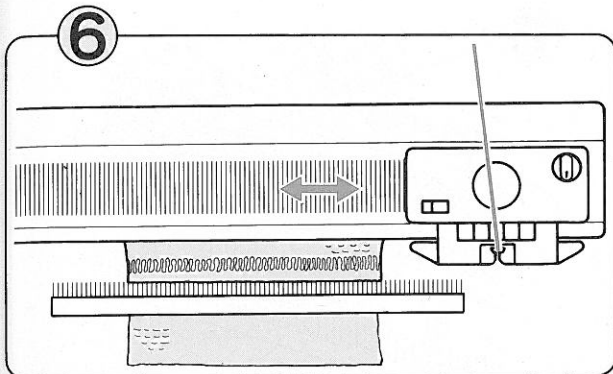
編出シをクシ歯のすぐ下にかげ、編地を下に引くように編針をA位置からB位置に出します。



Kキャリジを1段動かすと針がD位置に出て、編糸がその下に渡ります。

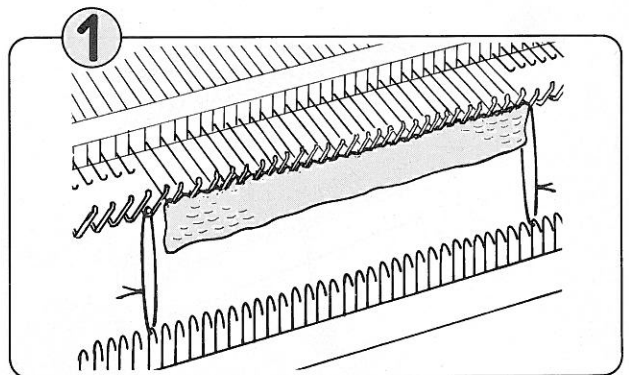
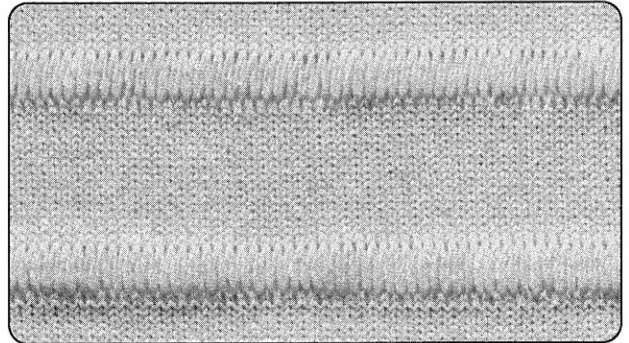


引返しレバーを〈ひらあみ〉に合わせ、ボタンもどしレバーを右に押しカムボタンをもどします。

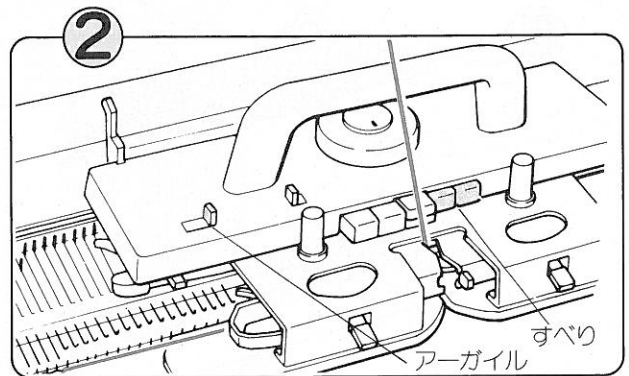


必要な段数〈ひらあみ〉で編みます。
ドライブ編を繰り返して編む場合は①～⑥を繰り返します。

● 編出しを使う方法
(好みの幅のドライブ編ができます。)

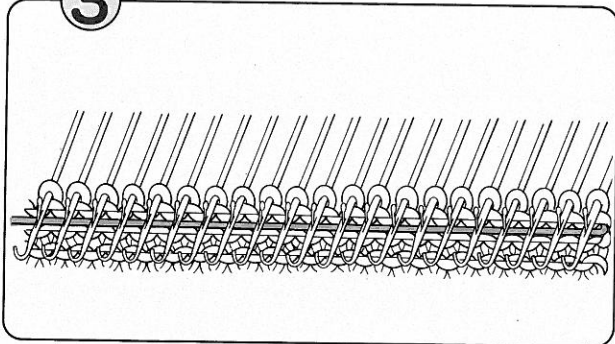


毛糸などで輪を作り、編出しのカギが手前を向くようにつり下げます。輪の大きさは、ドライブ編の幅によって調整します。



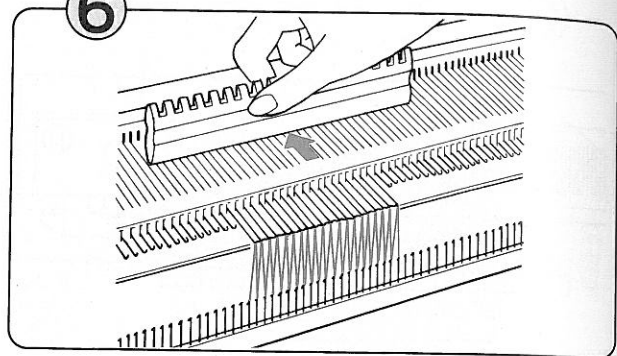
カムボタンの〈すべり〉左右を同時に押し、アーガイルボタンを押しながら引返しレバーを〈アーガイル〉に合わせます。

3



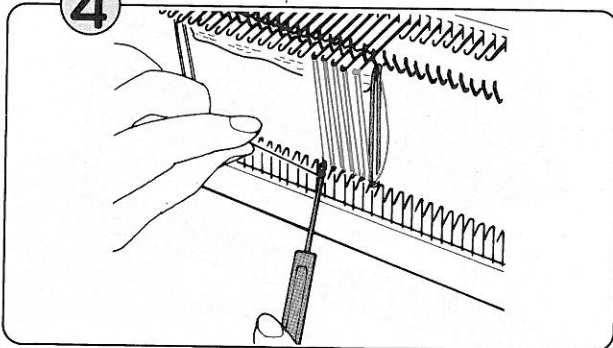
Kキャリジを1段動かすと、針がD位置に出て、編糸がその下に渡ります。

6



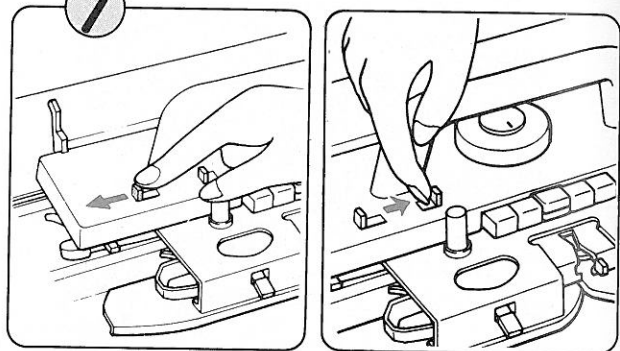
模様板を使って編針をB位置に下げます。

4



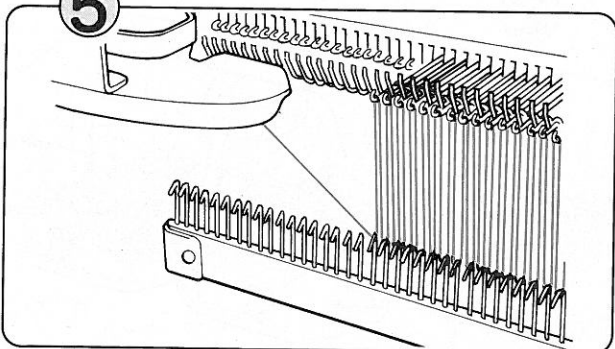
下に渡っている糸を編針のフックとペラの間に渡し、糸端から順にウツシを使って編出しのフックにかけます。

7



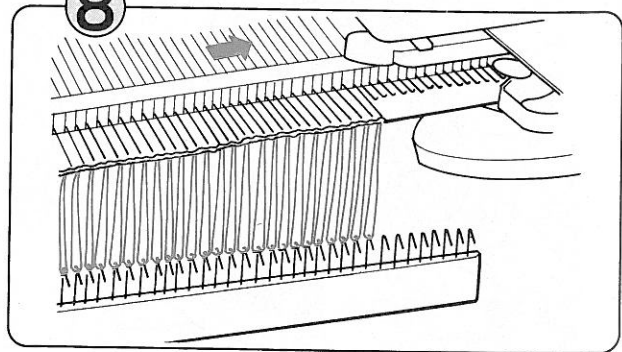
引返しレバーを〈ひらあみ〉に合わせ、ボタンもどしレバーでカムボタンをもどします。

5

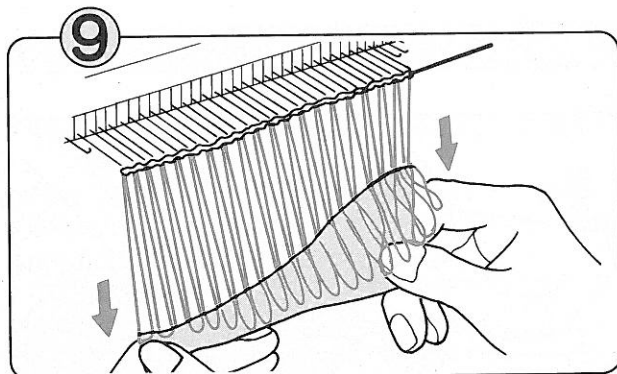


最後は編針の外側の編出しのフックにも糸をかけておきます。

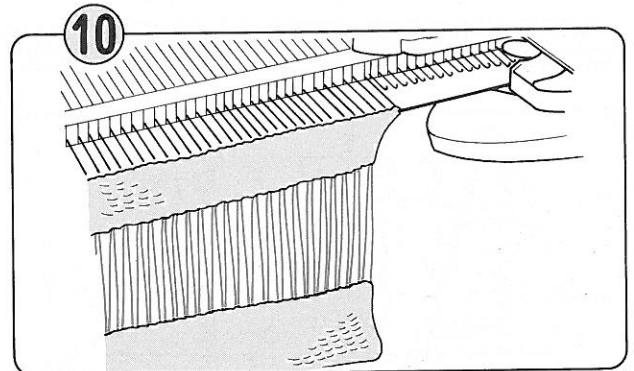
8



〈ひらあみ〉で1段編みます。



編出しをはずし、編地を下に引きます。



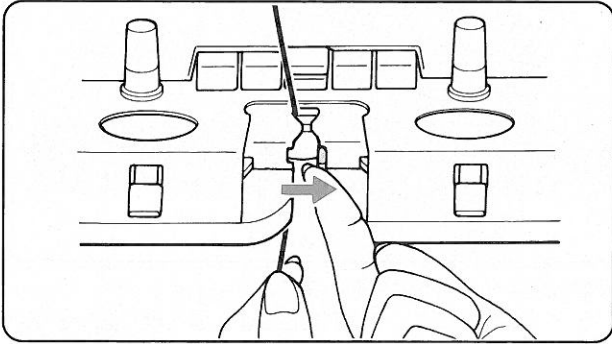
必要な段数(ひらあみ)で編みます。
ドライブ編を繰り返して編む場合は①～⑩を繰り返します。



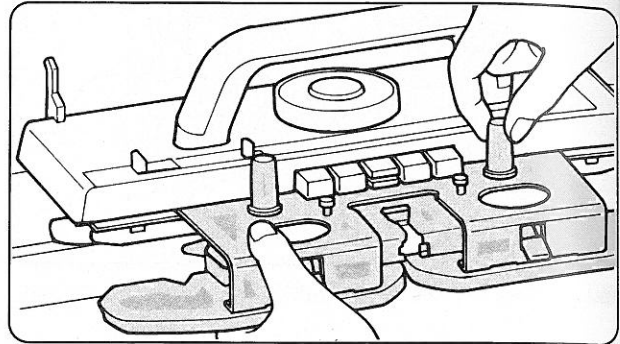
編んでいるとき

● 平編がうまく編めない場合

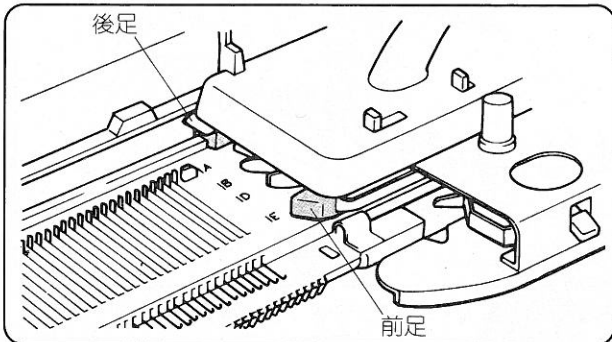
1. 編針に編糸がかからないときには



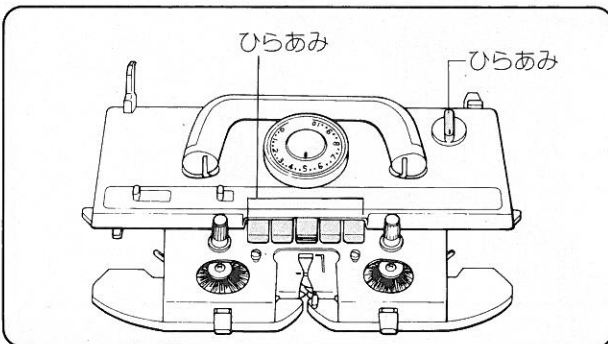
- 編糸が地糸口に正しく入っていますか。
- 糸口レバーは閉じていますか。



- 編地押えが浮いていないよう、正しくKキャリッジにセットされていますか。



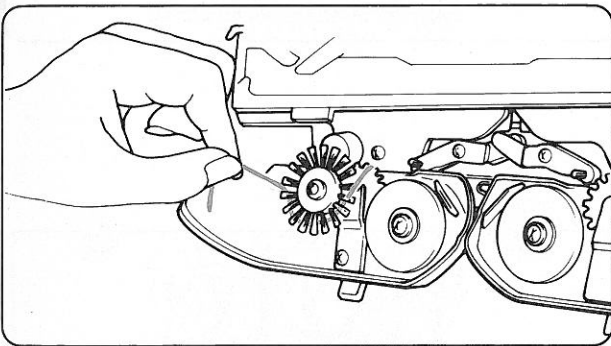
- Kキャリッジの後足と前足は、ミソ板に正しくセットされていますか。



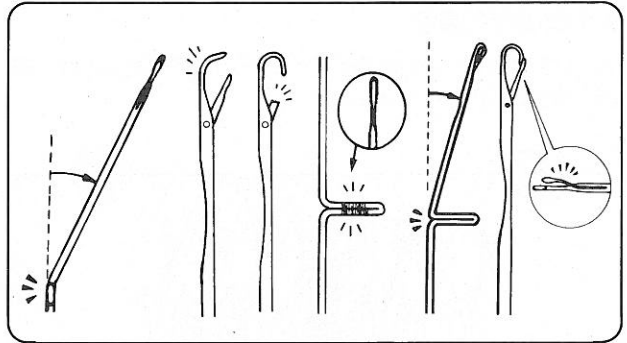
- 選針切替ツマミは〈ひらあみ〉位置にセットされていますか。
- カムボタンは平編の状態(ボタンは押されていない)になっていますか。

2. Kキャリジの操作が非常に重いときには

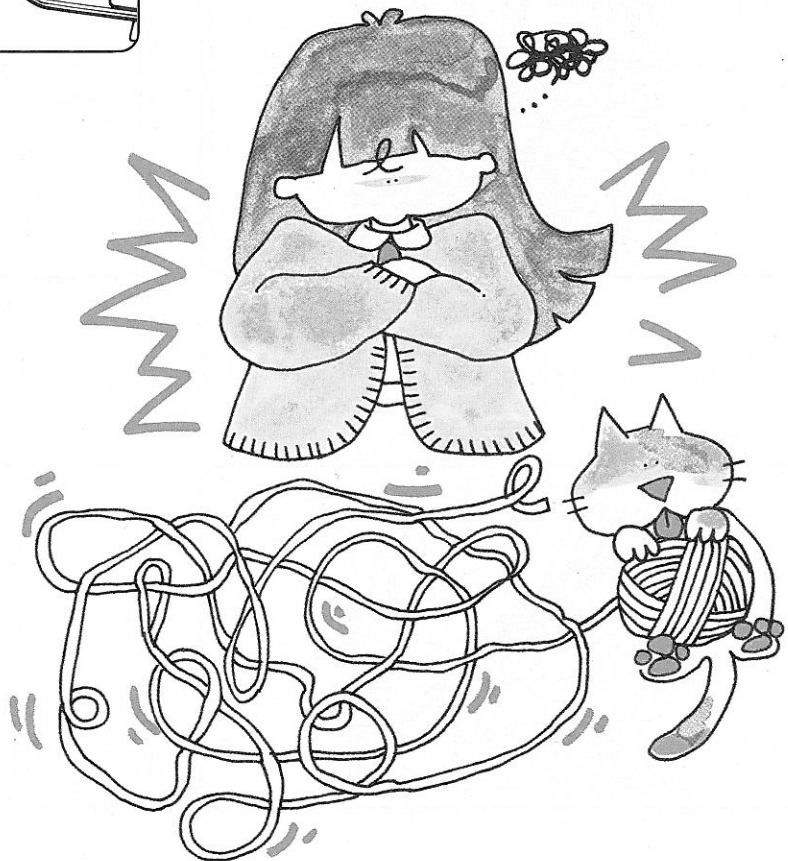
- 編目ダイヤルと糸調子が編糸に応じて正しくセットされているか確認してください。
(編目ダイヤル…12ページ参照、糸調子…15ページ参照)
- 編機が糸くずなどでよごれていませんか。Kキャリジの裏側も調べてください。
- 油が切れていませんか。切れていたら注油してください。
(225ページ参照)
- 糸取装置に編糸が正しくセットされていますか。
(15ページ参照)
- 編糸が糸玉からスムーズに出ていますか。
- 編地押え裏のハケ車・ゴム車がかかるく回りますか。編糸が巻き付いて回らないことがあります。そのような場合には、編糸の巻き付きを取り除いてください。



3. 編目が引き上がってしまうときには



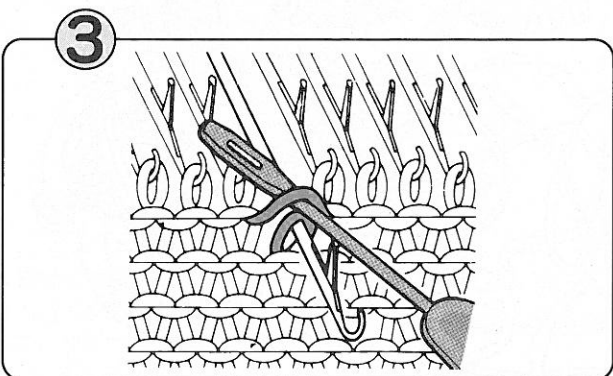
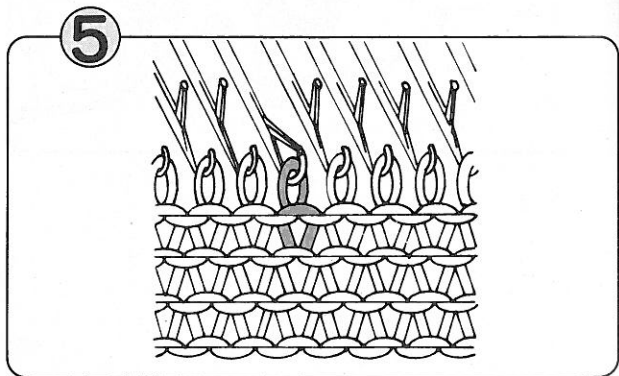
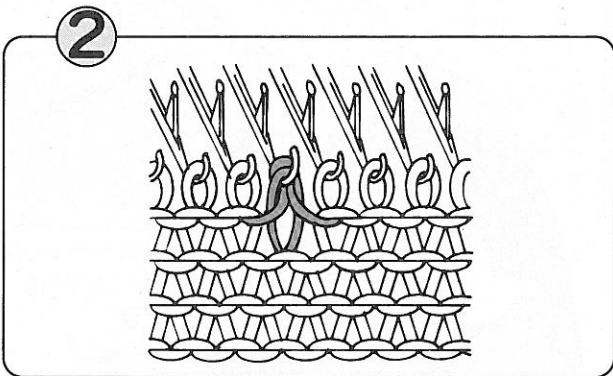
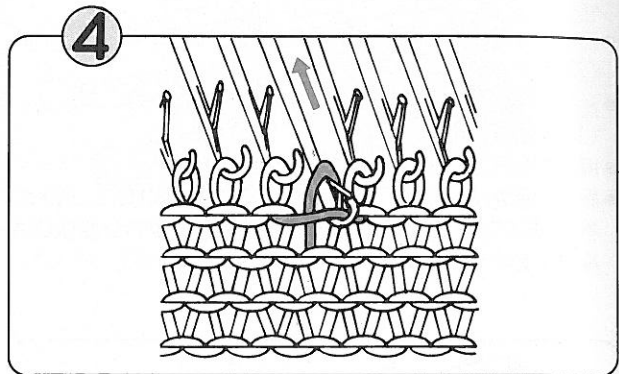
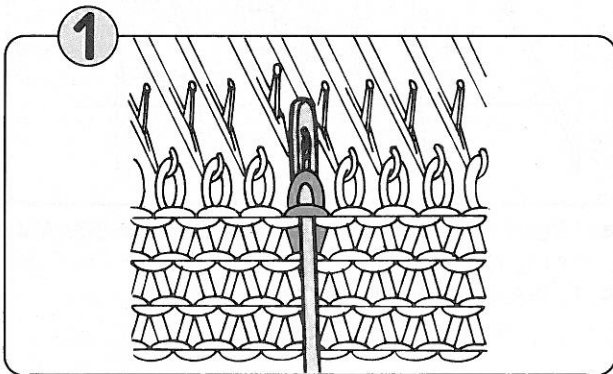
- 針が曲がっていませんか。曲がっていたら、取り替えてください。(214ページ参照)
- ゴム車を出してください。(108ページ参照)



4. 編目がおちてしまったら(編目の拾い方)

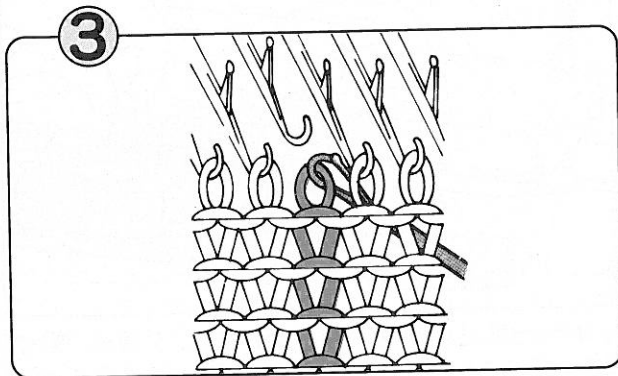
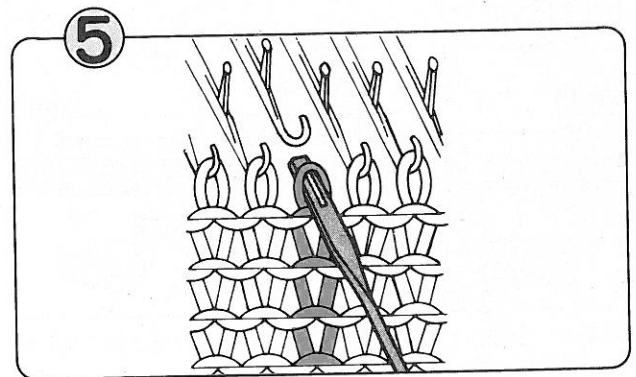
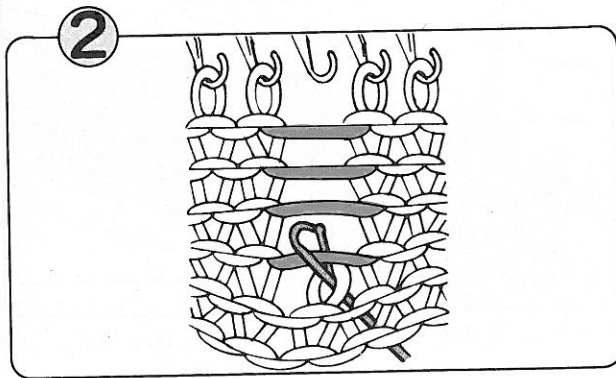
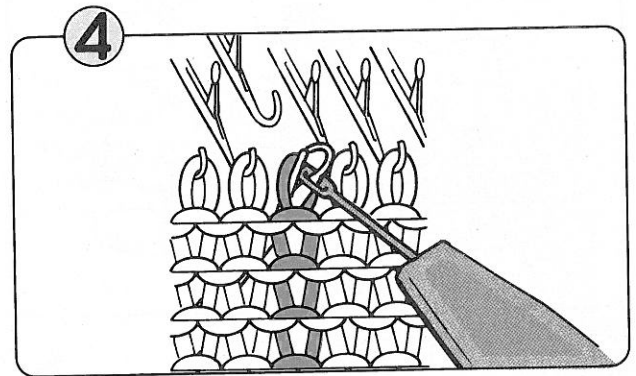
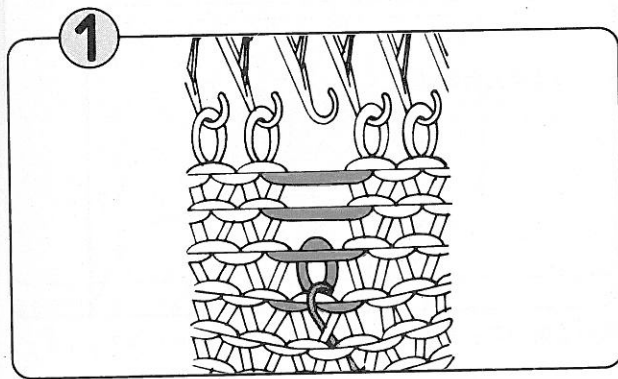
● 1段おちた場合

ウツシを使って、おちた編目の1段下の編目を拾い上げ、編針にかけて編目を作り直します。



● 数段おちた場合

タツピを使って、編地の向こう側から編目を作り直して編針にかけます。

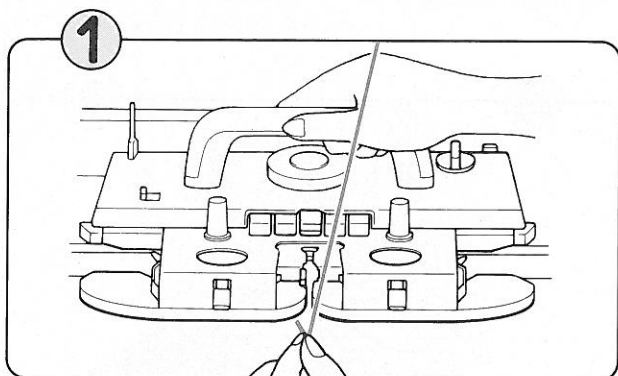


編んでいるとき

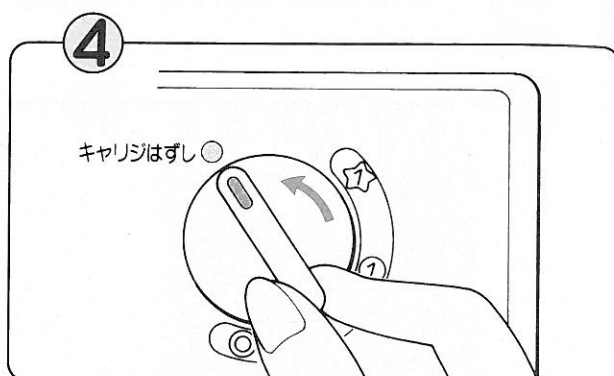
● 編みまちがえたときの直し方 (平編・添え糸編)

1. 編んでいる途中でKキャリジが動かなくなったら

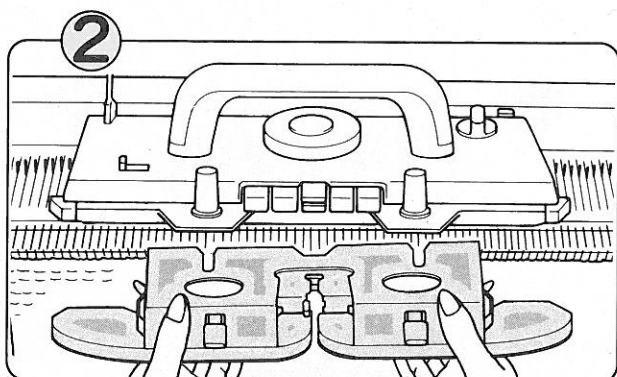
- このような場合には、無理にKキャリジを動かさないでください。Kキャリジをミノ板からはずしてその段の始めから編み始めます。



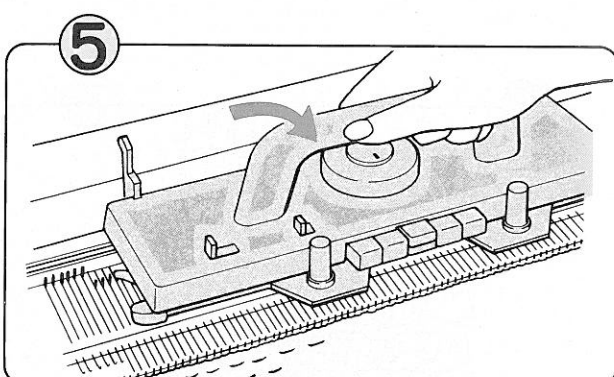
地糸口から編糸をはずします。



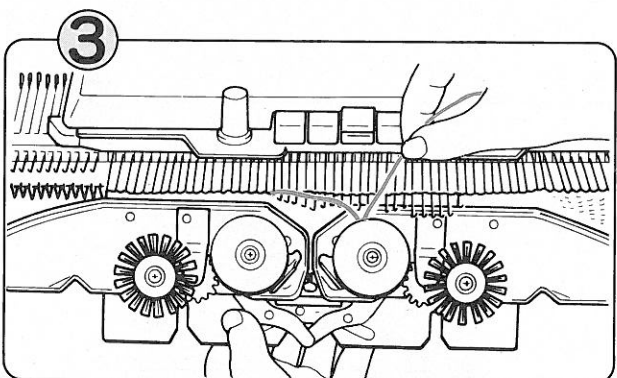
選針切替ツマミを<キャリジはずし>にセットします。



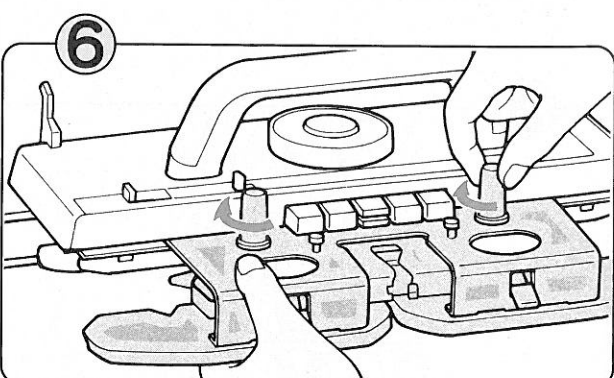
Kキャリジ左右の編地押えツマミをゆるめ、編地押えをKキャリジからはずします。



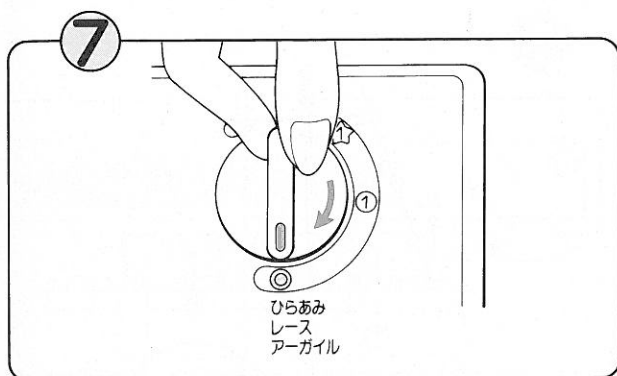
Kキャリジを手前へ持ち上げ、ミノ板からはずします。



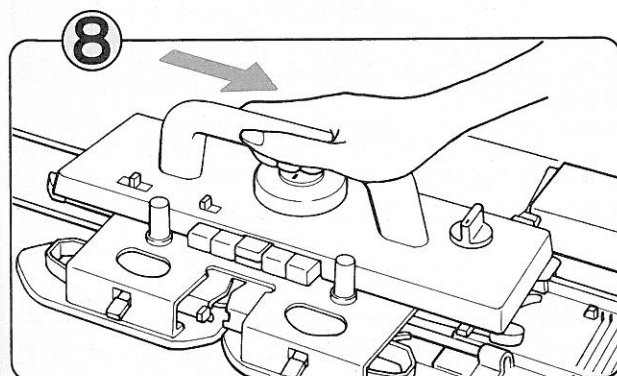
編地押えを裏返してみます。編糸がハケ車・ゴム車にからんでいたらはずします。



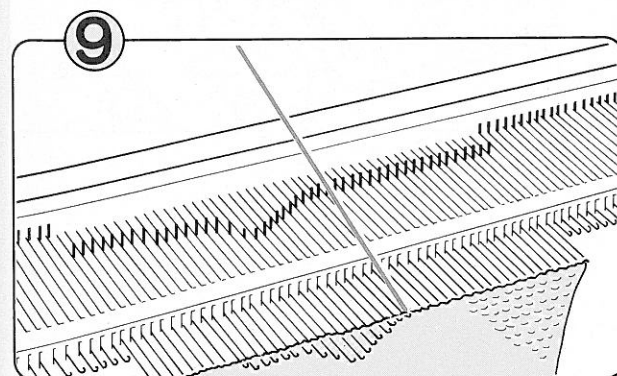
Kキャリジを左右どちらかの補助レールの上に置き、編地押えを取り付けます。



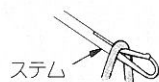
選針切替ツマミを(ひらあみ)にもどします。



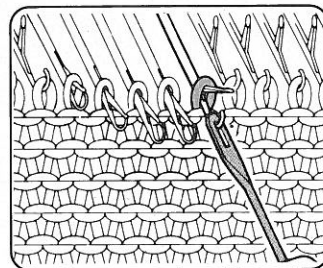
Kキャリジをミソ板の上に正しく置きます。



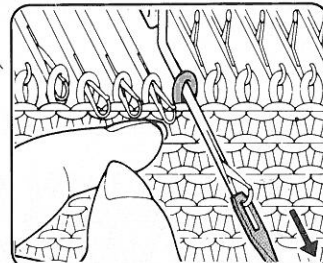
Kキャリジをはずしたあとの乱れている編針を直します。編目がおちないように、編針のステムの上にある編目を次の(1)~(5)の手順でフックにもどします。



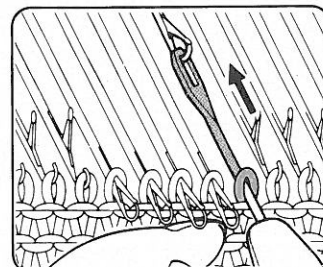
(1) ウツシの穴に、目直しする編針のフックを入れます。



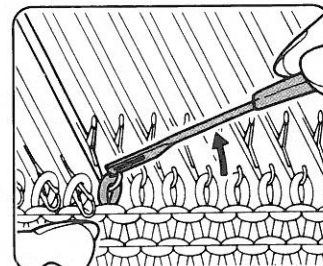
(2) ウツシを編針と平行に、手前に引きます。このとき編地がいつもよりに前に引かれて他の編目がおちないように左手の指先でかるく押えてください。



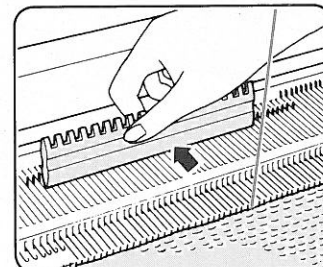
(3) ウツシを向こう側へ押して、編目をウツシの上に移します。

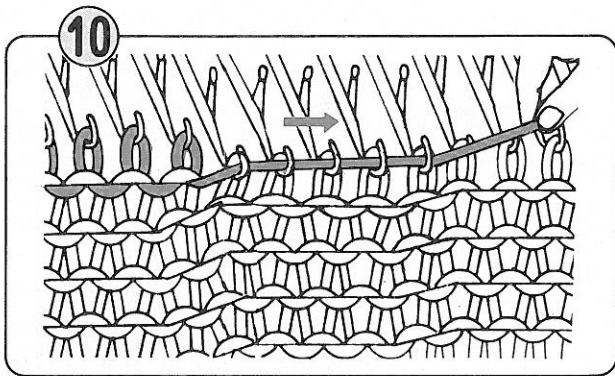


(4) 再び、手前にウツシを引きもどして、ウツシの穴を編針のフックに入れたまま、少しななめに持ち上げて編目をフックに移します。

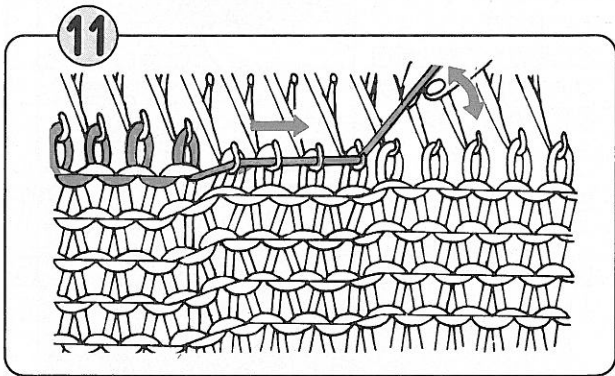


(5) (1)~(4)を繰り返して、全てのステムにある編目をフックにもどします。その後模様板を使ってすべての編針をB位置にそろえます。

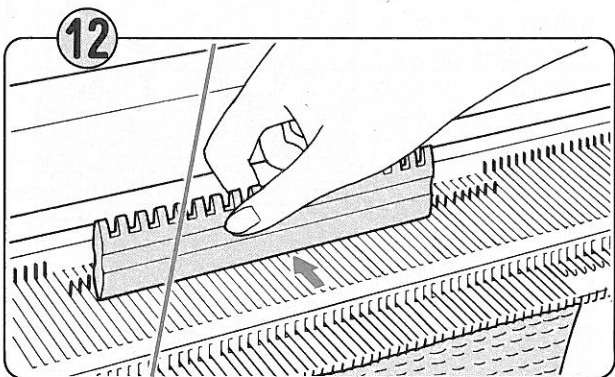




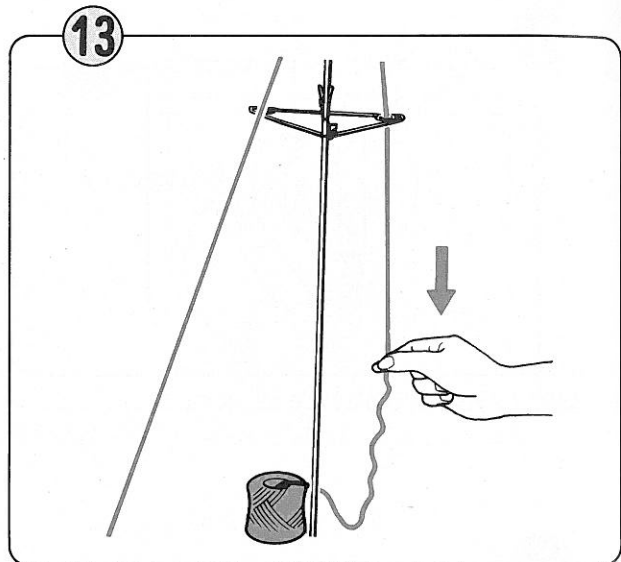
途中まで編まれている段をほどくため、編糸を編み方向へフシバの線と平行に引いて、編目を引きしぼります。



斜め上から前後方向に振りながら編針のフックからはずすようにしてほどきます。前の段の編目はフックにかかります。⑩・⑪の操作を何回かに分けて行います。



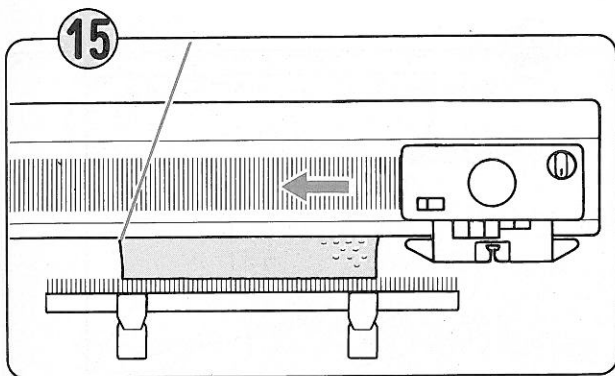
編地をほどいたあと、編目がすべてフックにかかっているかどうか確認してください。その後、模様板を使ってすべての編針をB位置にそろえます。



ほどいた糸のたるみをなくすため、糸取装置の後ろから編糸を引き下げます。
※編地を何段かほどく場合には⑩～⑫を繰り返して行ってください。

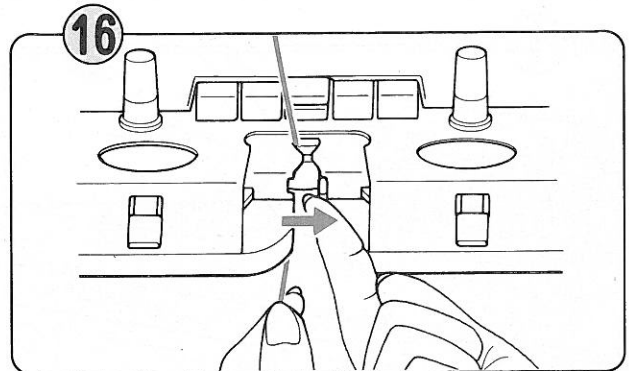
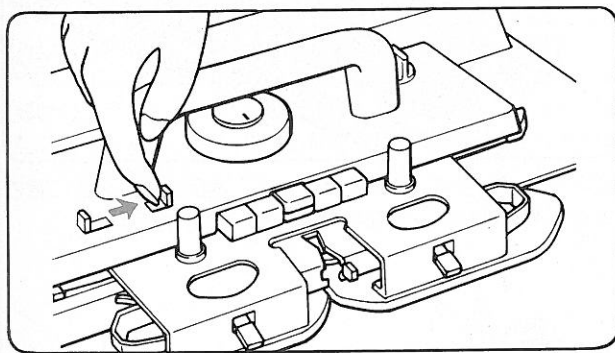
14
段数計やニットリーダーを使用している場合には、ほどいた段数だけでもどします。
※途中まで編んだ段で段数計やニットリーダーが送られていない場合には、その段を含めてもどす必要はありません。

もの
(1)
(2)
(3)
(4)
(5)



もしKキャリジが編糸の端と反対側にあつたら、次の(1)~(5)の方法でKキャリジを編糸がある側へカラ送りしてください。

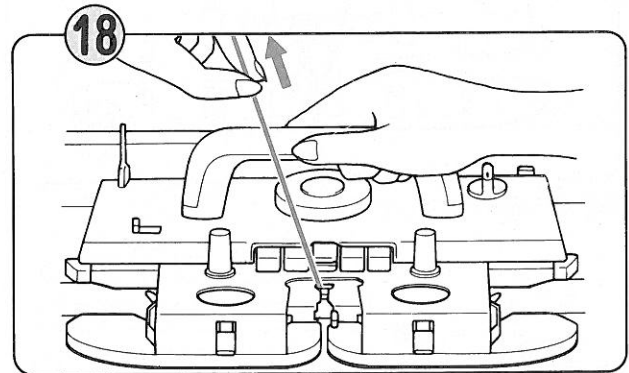
- (1) 編針がB位置にそろっているか確認します。
- (2) カムボタン<すべり左右>を押します。
- (3) 段数計やニットリーダーを使用している場合、Kキャリジの段数計レバーまたはニットリーダーレバーを上げます。
- (4) Kキャリジを反対側へ動かします。
- (5) Kキャリジを編糸がある側に動かしたあと、ボタンもどしレバーを右に押し、カムボタンをもとにもどします。



編糸を地糸口へ入れ、糸口レバーを閉じます。

17

段数計またはニットリーダーを使用している場合には、段数計レバーまたはニットリーダーレバーを下げます。



編糸のたるみをなくすよう、左手で糸をかるく引いて、Kキャリジを操作します。

2. 編地をほどきたい場合

1の⑩~⑲をします。

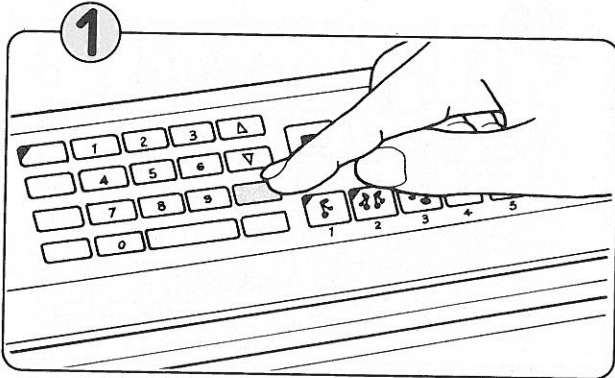
編んでいるとき

● 編みまちがえたときの直し方

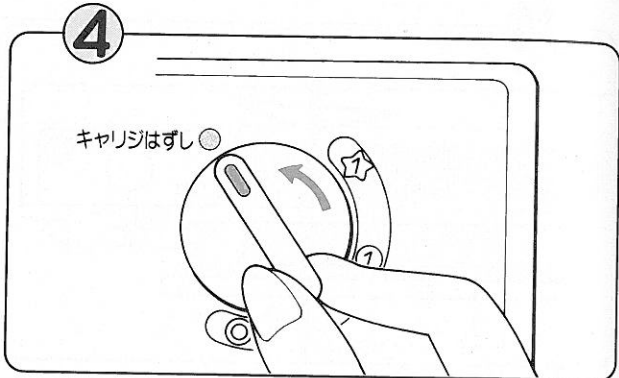
模様編(同時編込模様・タック模様・すべり目模様・スレッド模様・編込レース模様・添え糸タック模様)

1. 編んでいる途中でKキャリジが動かなくなったら

- 無理に動かさず、Kキャリジをミノ板からはずして編み直します。

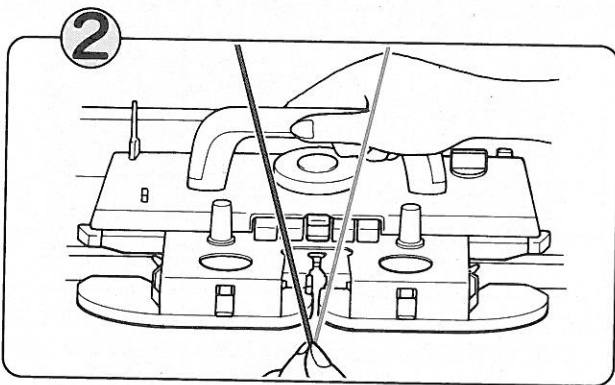


あみなおしキーを押します。スタートランプが点滅します。

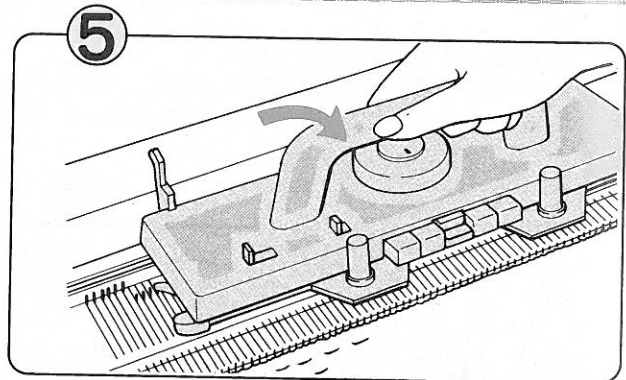


選針切替ツマミを<キャリジはずし>にセットします。

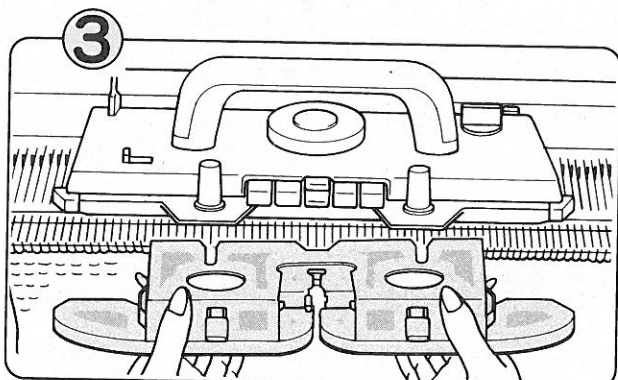
※編込レース模様の場合、Kキャリジをはずす前にカムボタン(あみこみレース)をもどさないでください。もし、カムボタンをもどしてしまったときは、Kキャリジを左右に動かさないでミノ板からはずし、再びカムボタン(あみこみレース)を押してください。



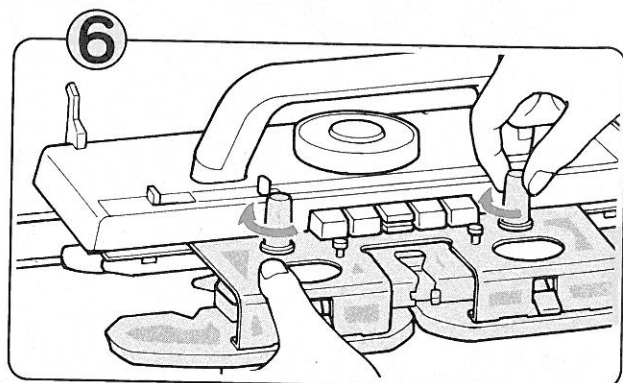
糸口から編糸をはずします。



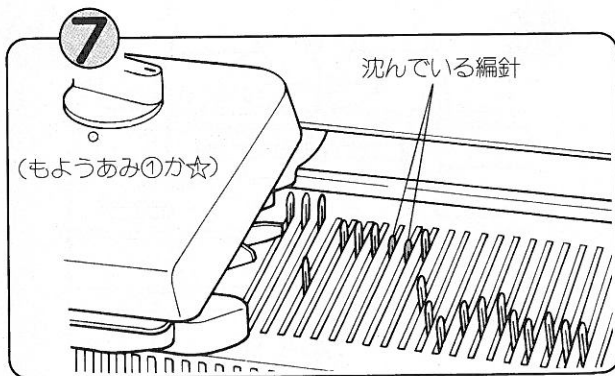
Kキャリジを手前に持ち上げてはずし補助レールの上に置きます。選針切替ツマミを<ひらあみ>に合わせます。



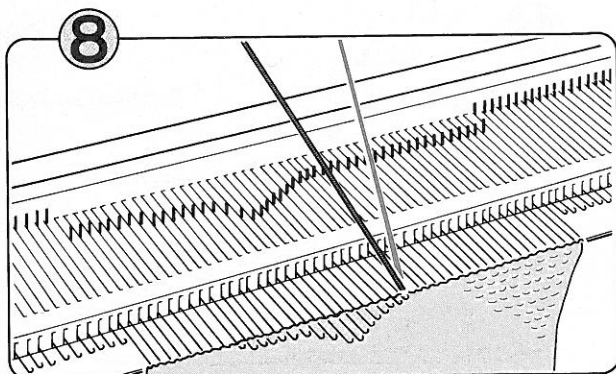
Kキャリジの編地押えツマミをゆるめ、編地押えをはずします。



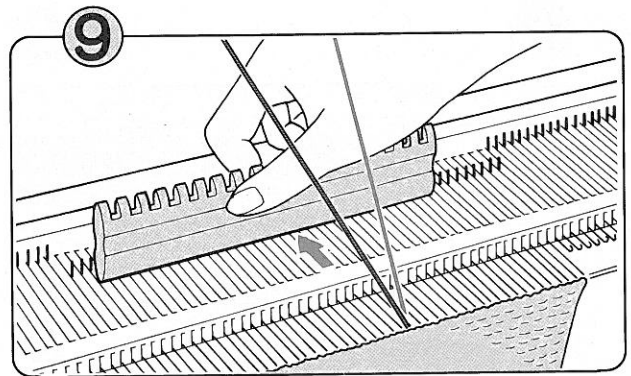
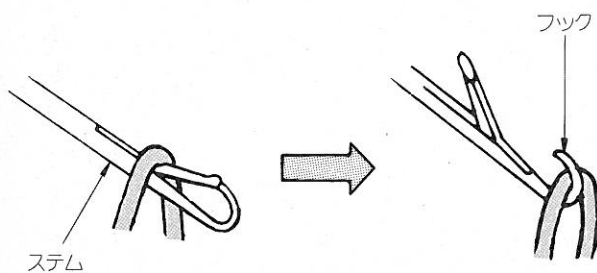
Kキャリジに編地押えを取り付けます。



Kキャラジを編地の途中ではずしたときなど編針が沈んだままになっているときは、選針切替ツマミをくもようあみ①が☆にセットして、編地のないところでKキャラジを左右に少し動かします。編針は自動的に浮き上がります。



編針のステムの上にある編目をフックにもどし、Kキャラジをはずしたあとの乱れている編針を直します。(200ページの(1)~(5)参照)



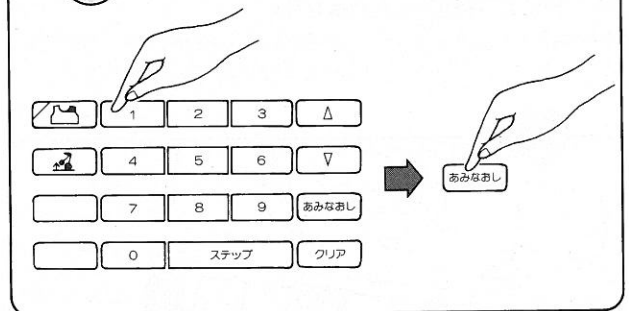
すべてのステムにある編目をフックにもどしたあと、模様板を使ってB位置にそろえます。

10

途中まで編まれている段をほどきます。(201ページ⑩~⑬参照)

※数段ほどく必要のある場合には、編み直しのプログラムのために何段ほどいたか覚えておいてください。途中まで編んだ段も(たとえ1目でも)1段と数えます。

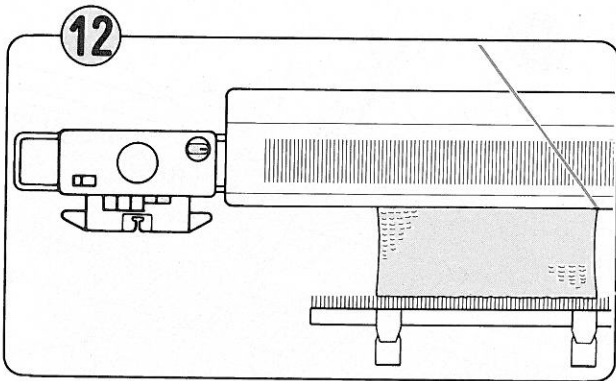
11



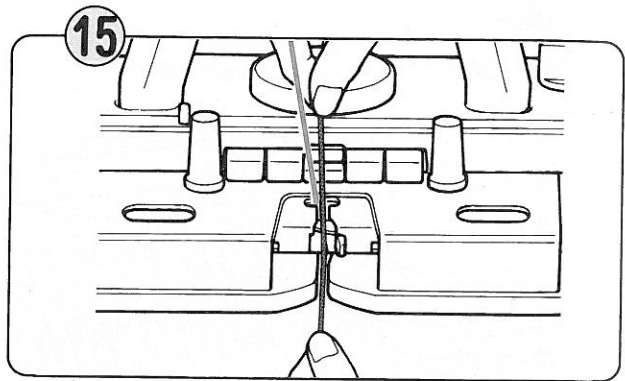
編地をほどいた段数をインプットし、あみなおしキーを押します。スタートランプが点滅から点灯に変わり、表示窓に次に選針される模様の段番号が表示されます。

※段数計やニットリーダーを使用している場合は、ほどいた段数だけもどします。

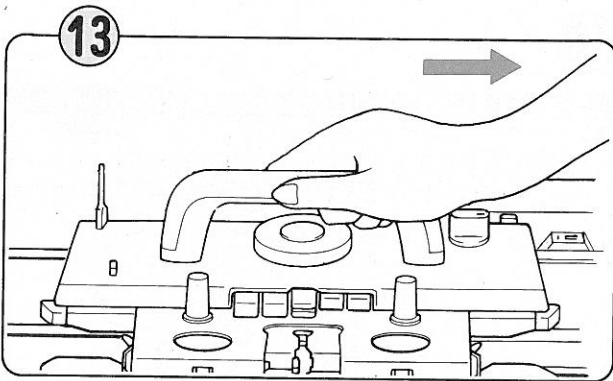
※途中まで編んだ段で、段数計やニットリーダーが送られていない場合は、その段を含めてもどす必要はありません。



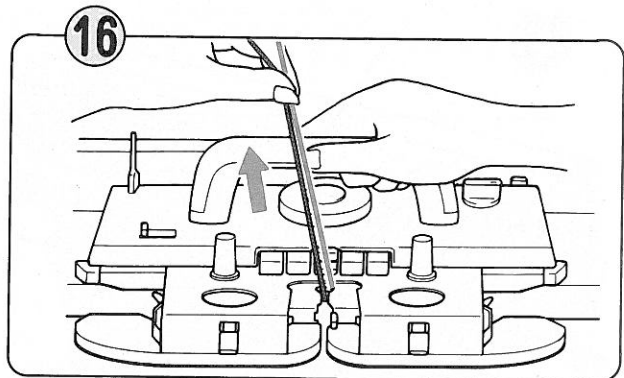
12 Kキャリジを編糸と反対側の補助レールの上に置き(202ページ⑬参照)、編まないで模様編の選針を行うためにカムボタンの<すべり左右>を押し、選針切替ツマミを模様に合わせて(もようあみ①か☆)にセットします。



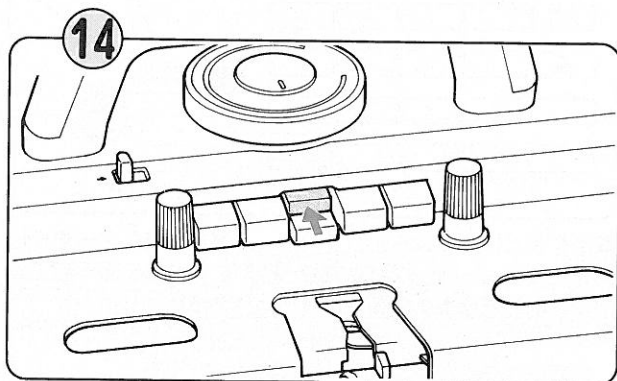
15 糸口に編糸を入れます。
※配色糸、スレッド糸、添え糸を使用している場合は、忘れないようにしてください。



13 Kキャリジを必ずターンマークを通過させて動かします。このとき糸口には編糸は入れません。
※段数計やニットリーダーを使用している場合は、段数計レバーまたはリーダーレバーは上げて操作してください。



16 編糸がたるまないように左手で編糸をかるく引いて模様編を続けます。
※段数計やニットリーダーを使用している場合は、段数計レバーまたはリーダーレバーを作動位置に下げてください。



14 編針が選針されたら、模様編に合わせてカムボタンを押します。

2. 編地をほどこたい場合(模様を編んでいてKキャラジが編地の外にあるとき)

①

まちがった段をほどこします。
(201ページの⑩~⑬参照)

②

Kキャラジは動かさなくて204ページの〈編んでいる途中でKキャラジが動かなくなったら〉の⑩~⑫を行います。(⑩でほどこいた段数をインプットする前に、クリアキーを押して、表示窓の表示を消してください)

3. 選針が乱れてしまい、もう1度同じ選針を繰り返したい場合(Kキャラジで模様を編んでいるとき)

①

編針をB位置にそろえ、編糸を糸口からはずします。
(204ページの⑨参照)

③

そのあと、205ページの〈編んでいる途中でKキャラジが動かなくなったら〉の⑩~⑫を行います。

②

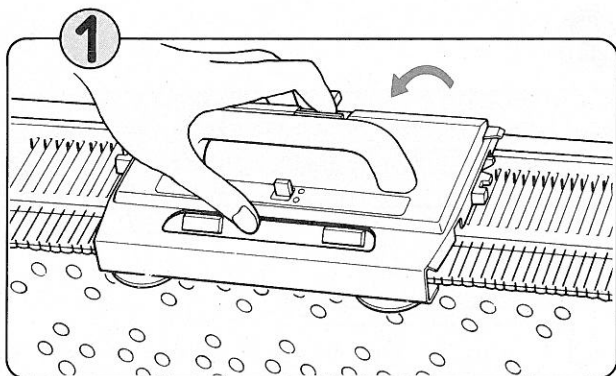
クリアキーを押して、表示を消します。この場合、編地はほどこみませんので、〈0〉をインプットして、あみなおしキーを押します。

編んでいるとき

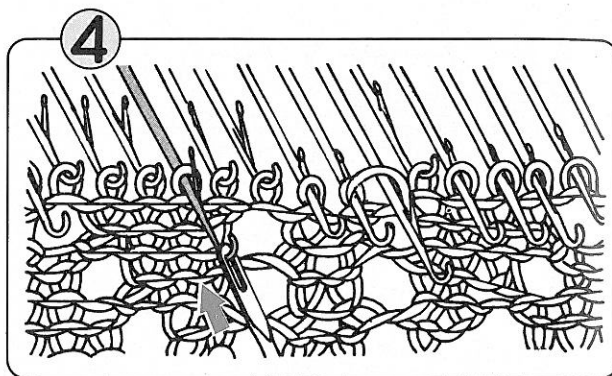
● 編みまちがえたときの直し方 (レース模様・タックレース模様)

1. 編んでいる途中でLキャリジが動かなくなったら

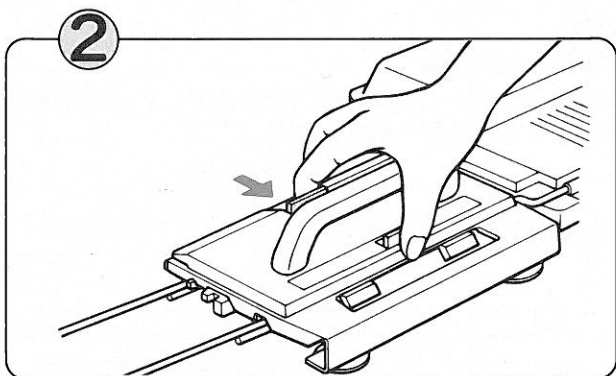
● 無理に動かさず、Lキャリジをミゾ板からはずして編み直します。



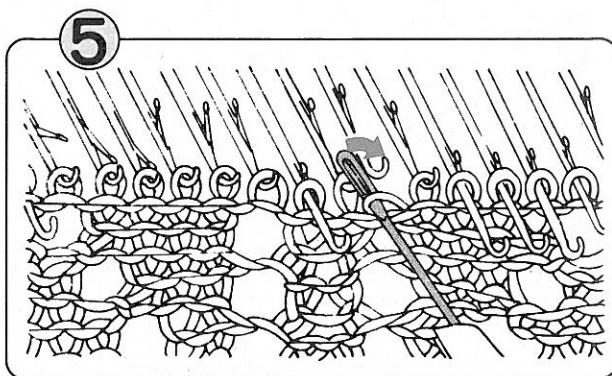
Lキャリジのはずしボタンを手前に引き、向こう側を持ち上げてはずします。編針が引っかかっているときは、よく見て無理のないようにはずしてください。



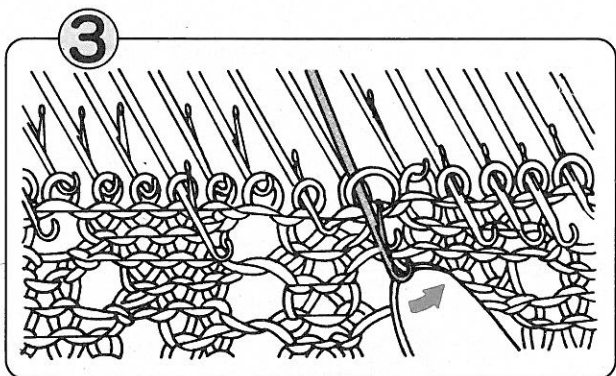
ベラ越ししている編目を、ウツシを使ってフックにもどします。



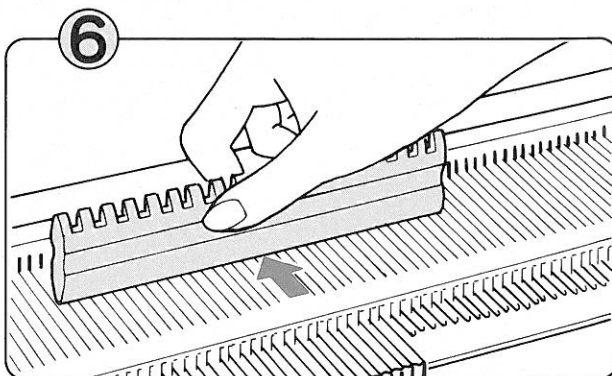
はずしボタンを押して、Lキャリジを左側の補助レールの上に正しく置きます。



移されている編目は、もとの編針にもどし、平編の状態にもどします。



2本重なっている編針がありましたら、針先を指で持ち上げてはずしてください。

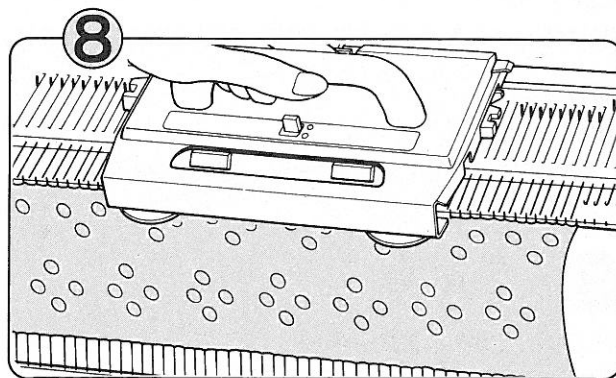


乱れているすべての編針を、B位置にそろえます。

7

(1)メモ表示窓にKキャラリジ操作の表示が出るまで▽キーを押します。

(2)△キーを押して1段進めます。



メモ表示窓にしたがって、LキャラリジとKキャラリジを操作して、レース模様を続けます。

2. 編地をほどこしたい場合

1

(1)207ページ⑥～⑥のように、ウツシを用いて、Lキャラリジによって移された編目をすべてもとの編針にもどし、平編の状態にそろえます。

(2)メモ表示窓に数字が現れるまで▽キーを押します。

(3)201ページ⑩～⑬を参照して、平編の部分をほどこします。

(4)(1)～(3)を繰り返して、移された編目を、平編の状態にもどしながら、正しく編めている位置までほどこしていきます。

※段数計やニットリーダーを使用している場合はほどこいた段数だけもどします。

2

(1)実際に編まれている段数がメモ表示窓の数字に足りない段数だけKキャラリジを動かします。(このときKキャラリジは右側で終わります。)

(2)△キーを押します。

※段数計やニットリーダーを使用している場合は、段数計レバーまたはリーダーレバーを作動位置に下げてください。

3

メモ表示窓にしたがって、LキャラリジとKキャラリジを操作し、レース模様を続けます。

3. Lキャラジで1段余分に動かしてしまったら

①

編針が選針されている場合には模様板でB位置にもどします。

②

Lキャラジを操作して左側へもどし、編機左側のターンマークの外側に置きます。

③

クリアキーで表示窓の表示を消し、〈2〉をインプットして、あみなおしキーを押します。(この時点でLキャラジで2段余分に操作しているからです。)

④

メモ表示窓にしたがって、Kキャラジを動かします。
※模様によっては、編針が選針されていることがありますがそのままKキャラジを動かしてもかまいません。

⑤

メモ表示窓にしたがって、LキャラジとKキャラジを操作して、レース模様を続けます。

4. 選針が乱れてしまい、もう1度同じ選針を繰り返したい場合(Lキャラジを使っているとき)

①

編針を模様板でB位置にそろえます。
(200ページ③の(1)~(5)参照)

②

Lキャラジを1段操作して、反対側のターンマークの外側に置きます。選針された編針をB位置にそろえます。

③

クリアキーを押して表示窓の表示を消し、〈2〉をインプットして、あみなおしキーを押します。(Lキャラジで2段余分に操作しているからです。)

④

Lキャラジを反対側へもう1度操作します。

⑤

メモ表示窓にしたがって、LキャラジとKキャラジを操作して、レース模様を続けます。

編んでいるとき

● 編みまちがえたときの直し方 (アーガイル編)

1. 編んでいる途中で、Kキャリジが動かなくなったら

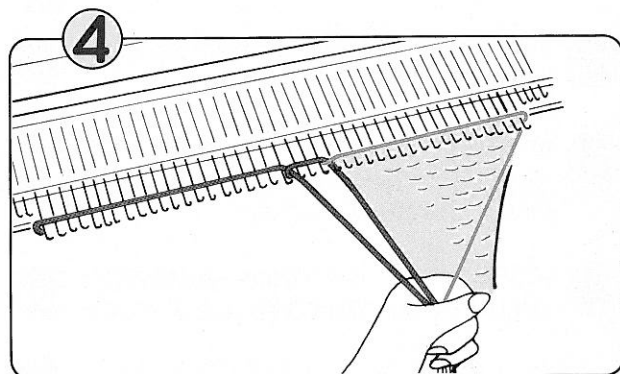
- 無理に動かさず、Kキャリジをミノ板からはずして、編み直します。

①

199ページの②~④を行います。

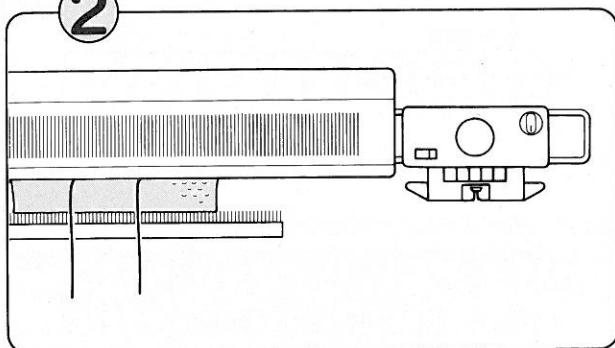
※段数計やニットリーダーを使用している場合はほどいた段数だけでもどします。

※途中まで編んだ段で、段数計やニットリーダーが送られていない場合は、その段を含めてもどす必要はありません。



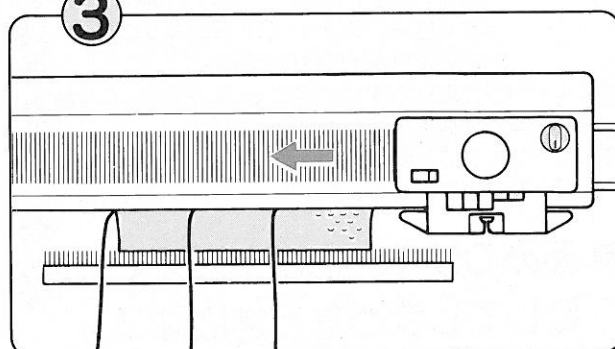
編糸を渡して、アーガイル編を続けます。

②



もしKキャリジが、編糸と同じ方向にある場合には、Kキャリジをミノ板からはずして、反対側の補助レールの上に置きます。

③



カムボタンの〈すべり左右〉を押します。Kキャリジを1段動かします。

※段数計または、ニットリーダーを使用している場合には、段数計レバーまたは、リーダーレバーを下げます。

2. 編地をほどきたい場合

①

200ページ③の(1)~⑫を行います。その後、上記②~④を行います。

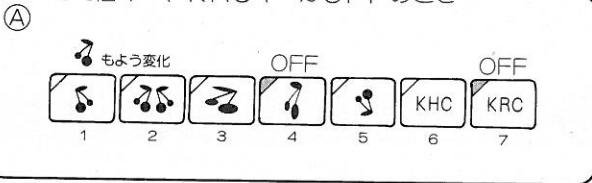
編んでいるとき

模様編(同時編込模様・タック模様・すべり目模様・スレッド模様・編込レース模様・添え糸タック模様)

● ほどいた段数がわからなくなったときには

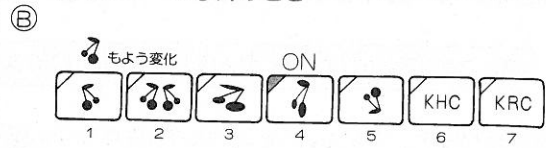
- ① スタートランプが点滅しているときには、クリアキーを押して点灯にもどします。
- ② Kキャラジの選針切替ツマミを〈ひらあみ〉にし、カムボタン〈すべり左右〉を押します。
- ③ 編地を見て、次に編む段はメモリーパターン又はデザインパターンの何段めかを見つけます。(KRCキーがONのときは◎を見てください)
- ④ 次からの操作は、もよう変化キーの状態によって変わりますので、それぞれの項目にしたがってください。

たて倍キー、KRCキーがOFFのとき



- ① 編糸と反対側にKキャラジを動かし、ターンマークの外側に置きます。
- ② キー、またはキーを、次に編む段数が表示窓に表示されるまで押します。
- ③ 次に編む段数が表示されたら、Kキャラジの選針切替ツマミを〈もようあみ①または☆〉に合わせます。
- ④ カムボタンは〈すべり左右〉を押したまま、1段動かします。(編針は選針されます。)
- ⑤ カムボタンを模様に合わせて押し直し、編糸を確かめて、編み続けます。

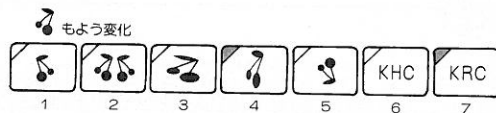
たて倍キーがONのとき



- たて倍キーがONのときには、模様の1段を2段ずつ編みます。だから、次に編む段は、その1段めか2段めかを編地から見つけます。
- 左記〈Aたて倍キー、KRCキーがOFFのとき〉と同様に行いますが、②の項目で下記のことにご注意します。
 - ・ キーまたはキーを押したとき、表示窓には同じ段数が2回ずつ表示されます。(82ページのC参照)
 - ・ 次に編む段数が、その段の1段めのときは1回目の表示に、また2段めのときは2回目の表示に合わせます。

KRCキーがONのとき、またはKRCキ

◎ たて倍キーがONのとき



- ① 地糸が編地の右側にくるまでほどきます。
- ② ゴム編機のキャラジは、編地の右側に置きます。(左側にある時はミノ板からはずして右側に持ってきます。)Kキャラジは左側のターンマークの外側に置きます。
- ③ 編針上の配色糸の編目を見て、次に編む段は模様の何段めかを見つけます。
- ④ キー、またはキーを、次に編む段数が表示窓に表示されるまで押します。
 - 〈注意〉 ・表示窓の表示は、たて倍キーがOFFのときは同じ段数が2回ずつ、ONのときは4回ずつ表示されます。(82ページの(b)・(d)参照)
 - ・たて倍キーがON・OFFにかかわらず、1回目の段数表示に合わせます。
- ⑤ Kキャラジの選針切替ツマミを〈☆〉に合わせ、1段動かします。(編針は選針されます。)
- ⑥ Kキャラジとゴム機のキャラジを連結させ、編糸を確かめて編み続けます。

● あみわけキーをまちがえてONにしてしまったときには

キーを押します。……あみわけキーのランプが消えます。

● ほどいた段数をまちがえて インプットしたとき

Ⓐ ほどいた段数を実際より少なくインプットしたとき
〈例えば、4段ほどいたのに〈3〉をインプットして あみだし キーを押してしまったとき

- ① 足りない段数分を ▽ キーを押してもどします。
※例題では1段足りないので ▽ キーを1回押します。
※上下反転キーがONのときには △ キーを1回押します。
- ② その後205ページ⑫～⑬を行ないます。

Ⓑ ほどいた段数を実際より多くインプットしたとき
例えば2段ほどいたのに〈4〉をインプットして あみだし キーを押してしまったとき。

- ① 多くインプットした段数分を △ キーを押してもどします。
※例題では2段多いので △ キーを2回押します。
※上下反転キーがONのときには ▽ キーを2回押します。
- ② その後205ページ⑫～⑬を行います。

● 模様を編んでいる途中で電源が 切れてしまったときには

Ⓐ 電源が切れたことに気がつかず、編み続けてしまった場合、または電源が切れたときKキャラジが編地の途中にある場合

- ① Kキャラジをそのまま進行方向に操作します。
- ② 電源を入れます。
- ③ あみだし キーを押します。
……スタートランプが点滅します。
- ④ 正しく編まれている段までほどきます。
- ⑤ Kキャラジを編糸と反対側の補助レールの上に置きます。カムボタン〈すべり左右〉を押し、ターンマークを通過させて選針します。
- ⑥ クリア キーを押します。
……スタートランプが点灯します。
- ⑦ カムボタンを模様に合わせて押し直し、編糸を確かめて編み続けます。

Ⓑ Lキャラジを操作しているとき、電源が切れた場合

- ① Lキャラジをそのまま進行方向に操作してから、反対側の補助レールの上に置きます。
- ② 電源を入れます。
- ③ あみだし キーを押します。
……スタートランプが点滅します。
- ④ 選針されている編針を全てB位置にそろえます。
- ⑤ Lキャラジを動かし、ターンマークを通過させて選針します。
- ⑥ クリア キーを押します。
……スタートランプが点灯します。
- ⑦ メモ表示窓にしたがって、LキャラジとKキャラジを操作し、編み続けます。

Ⓒ 電源が切れたとき、K(またはL)キャラジが編地の外側にある場合

- ① 電源を入れます。
- ② 一度、K(またはL)キャラジをターンマークを通過させてから、再び模様編を続けます。

● 選針が正しく行われない ときには

下記の項目について確認してください。

- 模様プログラムが正しくされていますか。もう一度確認してください。
- 模様を編み始めるときキャラジは、(Kキャラジの選針切替ツマミを〈もようあみ①または☆〉位置にあわせ、)ターンマークを通過させてから選針を行いましたか?
- 毎段、編機の中心を通過していますか。中心を通過しないで引き返した場合、同じ選針を繰り返します。もし通過させないで次の段へ折り返してしまったり、その時点で下記のように選針を直してください。
 - (1) D位置に選針されている編針をB位置にもどします。
 - (2) キャラジ (Kキャラジのカムボタン〈すべり左右〉を押し、)を1段動かします。(必ず中心を通過させます。)
 - (3) D位置に選針された編針をB位置にもどします。
 - (4) キャラジを1段動かすと正しい選針が行われます。
 - (5) 模様編にしたがって、カムボタンを模様に合わせて押し直し、編糸を確かめて編み続けます。

編んでいるとき


(同時編込模様・タック模様・すべり目模様・スレッド模様・編込レース模様・添え糸タック模様)

● 選針するはずの編針が、 B位置にそろってしまった ときには

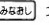
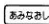
下記の項目について確認してください。

- 模様を編み始めるとき、または編み直しのプログラムを行ったとき、キャラジは、(Kキャラジは選針切替ツマミを〈もようあみ〉に合わせて)ターンマークを通過させてから選針を行いましたか？
- スタートランプが点灯になっていますか？
点灯していないときは、プログラムの途中です。確認してください。
- もよう選択キーを変更しませんでしたか？
もよう選択〈2〉キーがONになっているとき、模様プログラムがされているか、確認してください。
- 模様編の途中で、Kキャラジをターンマークより外側へ出したあと、再び編み続けるとき、Kキャラジは選針切替ツマミを〈もようあみ〉にして、ターンマークを通過させてから編みましたか？
もし通過させないで編んだら、下記のように直してください。
 - (1) 平編で編まれてしまっていたり、編糸が編針にかかっているときには、正しく編まれている状態にもどします。
 - (2) Kキャラジを編糸と反対側のミゾ板に置きます。
 - (3) Kキャラジの選針切替ツマミを〈もようあみ〉に合わせ、カムボタン〈すべり左右〉を押します。
 - (4) Kキャラジを、ターンマークを通過させてから編糸側へ操作すると選針されます。

● メモ表示窓に〈E〉が点滅 するときには

- ①  キーを押します。……〈E〉の点滅が消えます。
- ② 正しいインプットを行います。

☆こんなときに〈E〉エラーがつかます。

- 記憶されていない模様番号をインプットした場合。
- もよう位置をプログラムするとき 〈黄800以上〉または 〈緑101以上〉をインプットした場合。
- 創作模様をインプットするとき、
目数を〈201以上〉インプットした場合、段数をインプット可能段数より大きく指示したとき。
- レース・タックレース模様を編んでいるとき、〈O〉をインプットして  キーを押した場合。
- 編み直しのプログラムを行ったあと、Kキャラジ、またはLキャラジを動かさずに  キーを押した場合。

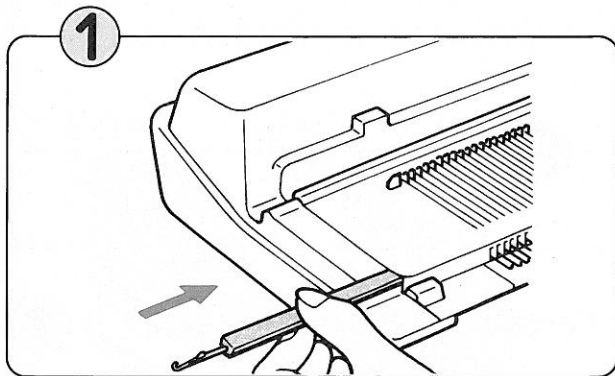
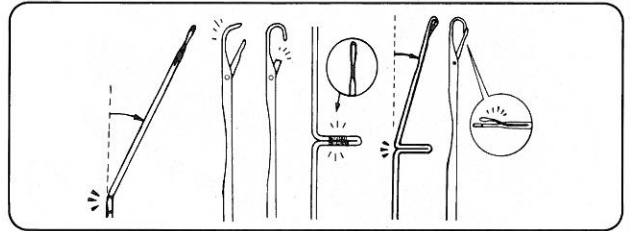


編んでいるとき

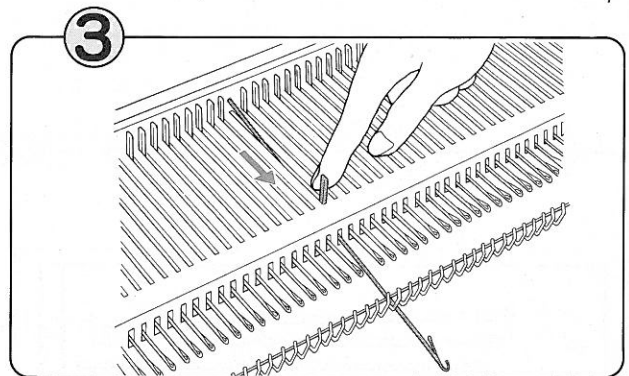
平編・模様編・添え糸編・アーガイル編

● 編針が曲がってしまったら

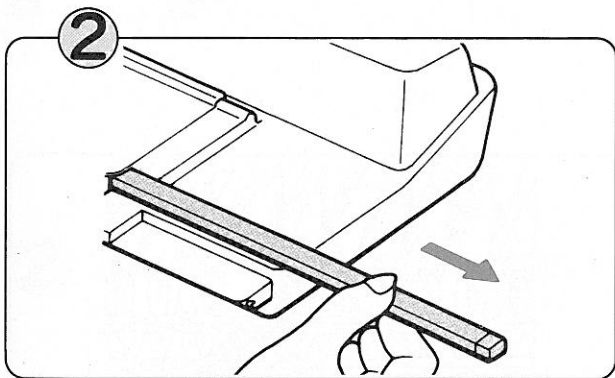
- 編針が曲がっていたり、折れたり、また傷が付いていたりすると、さまざまなトラブルの原因となります。こんなときは、次の順序で編針を替えてください。



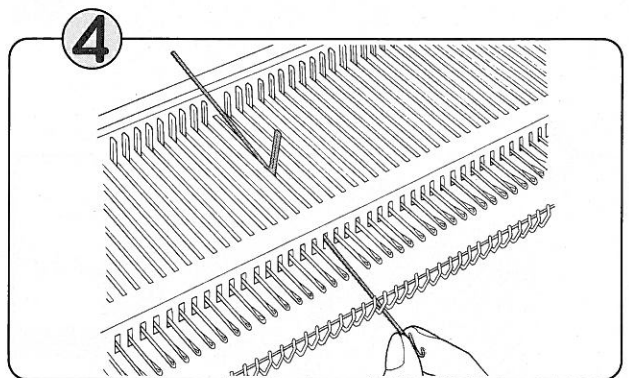
針押えをミソ板の片端(取り替えたい編針に近い側)から、タッピの柄を使ってミソ板の中へ押し込みます。



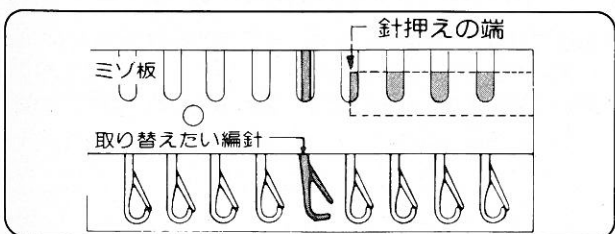
取り替えたい編針を、E位置まで出します。



反対側に出た針押えを、押し込んだ側の針押えの端が取り替えたい編針を通りすぎるところまで引き抜きます。

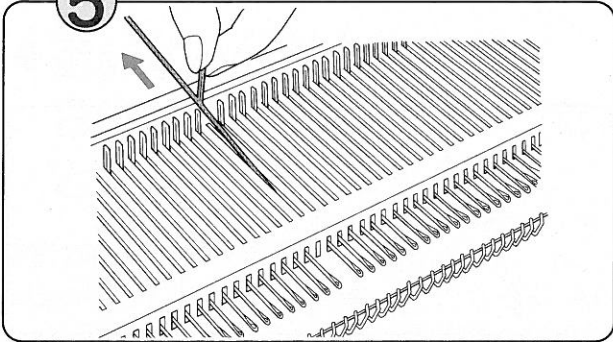


E位置に出した編針のフック部分を押し下げます。シャンク部分がミソ板上に出ます。



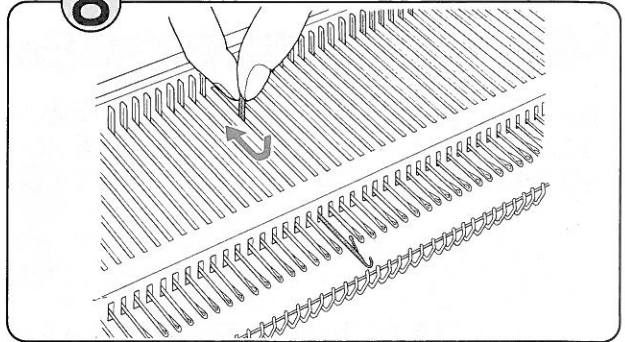
こんなときには

5



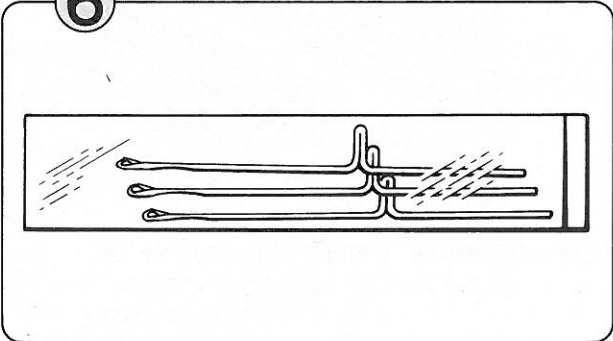
シャンク部分、またはバット部分を指でつまみ上げるようにして、向こう側に引き抜きます。

8



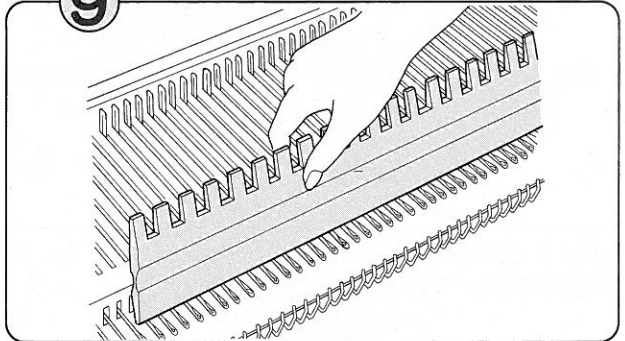
バット頭部を指で押し下げ、そのままA位置か、B位置までもどします。

6



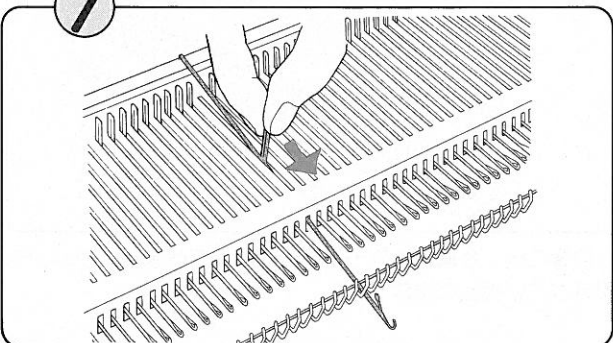
部品箱から予備の編針を取り出します。

9

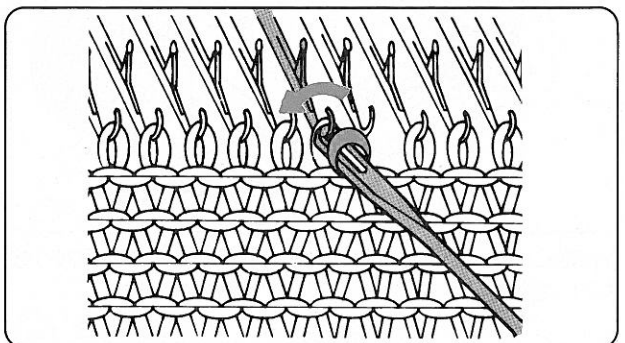


フック部分が浮き上がっている編針を模様板を使って押し付け、針押えを押し込みます。

7



編針のペラを開いて、フック部分からミノ板の中に入れ、そのままE位置まで差し込みます。

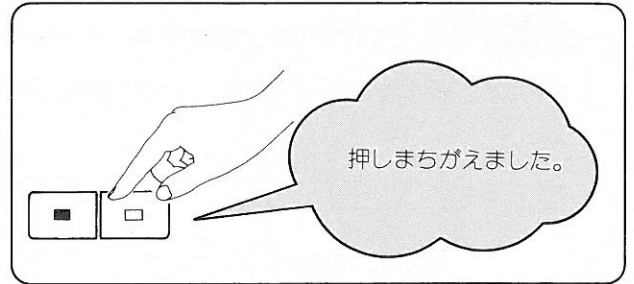


※編地がかかっている場合には、そのまま編針を取り替えると編目がおちてしまいますので、ウツシを使ってとなりの編針に編目を移しておきます。編針の取り替えが終わったらもとにもどします。

インプット プログラムしているとき

●  キーと  キーをまちがえたとき

☆直したい位置まで  キー、または  キーでもどして、インプットし直します。

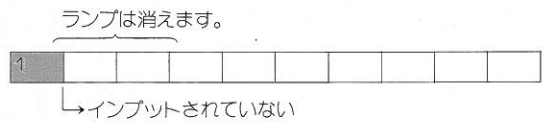
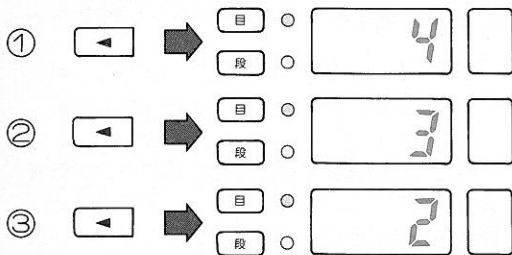



例1 まちがえた目と同じ段のとき

●表示窓が<5目め>を示しているときに<2目め>をインプットしまちがえたことに気がついた場合




①  キーを、表示窓が<2目め>を表示するまで押します。



※  キーでもどした位置まで、インプットされていた模様データは消されます。

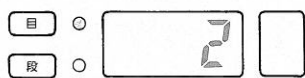
② 2目めから、模様データにしたがって正しくインプットし直します。



- これで<2目め>は  キーのデータがインプットされました。
- この後、模様のインプットを続けます。

例2 まちがえた目が前の段のとき

- 表示窓が〈5段めの2目め〉を示しているときに、2段前でインプットをまちがえたことに気がついたとき

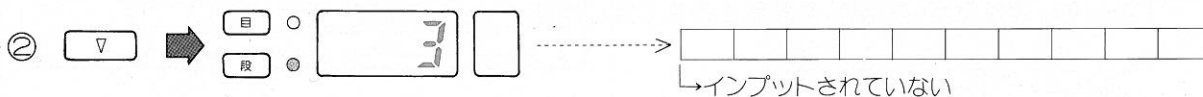


〈5段めの2目め〉

1 ▽ キーを2回押して、2段もどします。



※**段**キーのとなりのランプがつき、表示窓の数字は 段に変わります。(4段めの1目めを表します。)



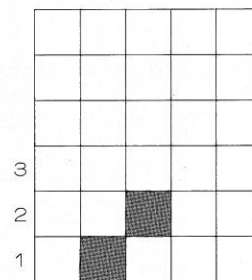
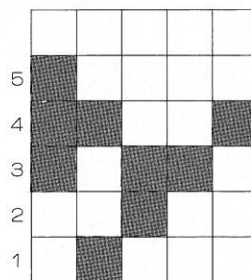
※〈3段めの1目め〉を表します。

▽キーでもどした位置までインプットされていた模様データは消されます。
表示窓に表示されている段の1目めからインプットし直すこととなります。



〈5段めの2目め〉

〈3段めの1目め〉



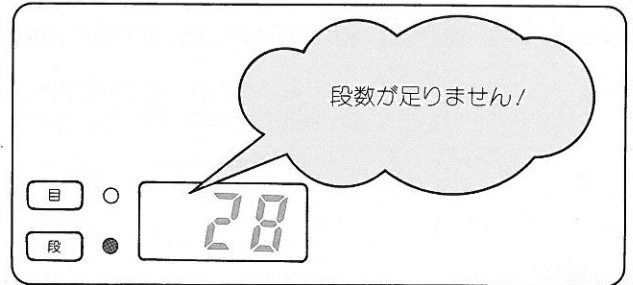
(コンピューターにインプットされているデータ)

2 3段めの1目めから正しくインプットし直します。

インプット プログラムしているとき

● インプットできる段数の限界が<0>または足りないときには

☆すでにインプットされている模様を消去してから、再度インプットします。

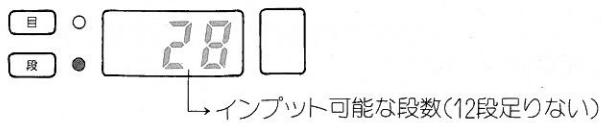


インプットの順番

1. 模様のインプットを中止
2. 他の模様を消去
3. 再度模様のインプット

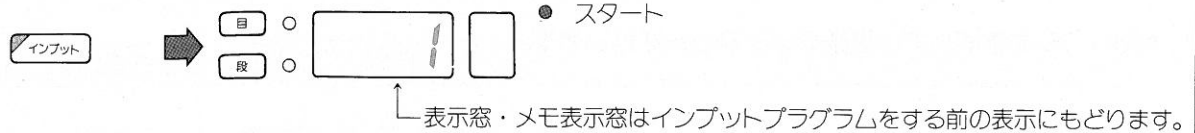
例題

- インプットする模様の大きさ(20目×40段)
- 模様の目数を20目とインプットしたら、インプット可能な段数の限界が<28段>と表示されたとき。



1. 模様のインプットを中止します

① インプットキーを押します。(インプットキーはOFFします。)



※スタートランプがつき、インプットプログラムは中止されました。

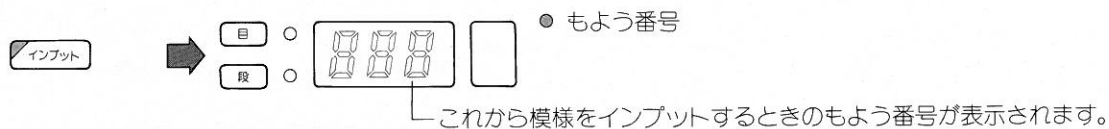
2. インプットされている模様の中で消してもよい模様を消去します

☆足りない総目数(240=20目×12段)より多い総目数の模様を見つけます。

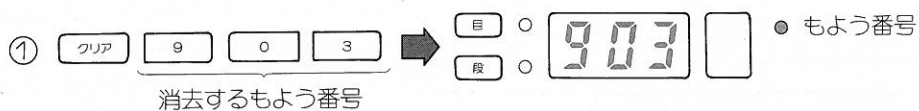
※1つの模様で総目数が足りないときは、2つ模様を消去することになります。(合計の総目数が足りるならば、いくつでもよいわけです。)

☆どんな模様がインプットされているかわからない場合は、76ページを参照して見つけます。

① インプットキーをONにします。(スタートランプは消えます。)



② クリアキーで表示を消してから、消去したい模様のもよう番号をインプットし、Cキーを押します。



もよう番号が消え、記憶されていたそのもよう番号の模様データはすべて消去されました。

※続けて模様を消去する場合は、①と②を行います。

③ 模様の消去が終わったら「インプット」キーをOFFにします。

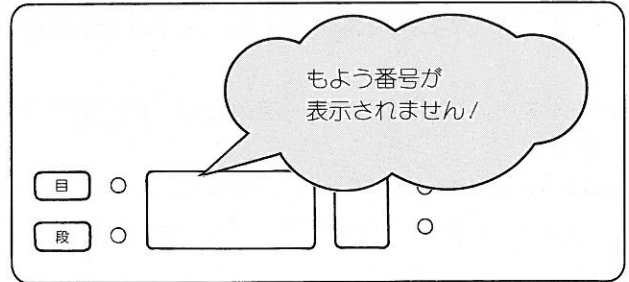
3. 模様のインプットをします

●66ページを参照して、模様のインプットを行います。

インプット プログラムしているとき

● **インプット** キーをONにしても表示窓にもよう番号が表示されないとき

☆模様メモリの限度いっぱいになっていることを示しています。すでにインプットされている模様を消去してから、再度模様をインプットします。

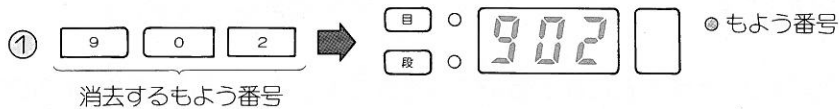


1. インプットされている模様の中で消してもよい模様を消去します

☆インプットしたい模様の総目数(目数×段数)より多い模様を見つけます。

※どんな模様がインプットされているかわからないときは… **インプット** キーをOFFにして、インプットプログラムを中止します。(76ページを参照して消してもよい模様を見つけてから、再び **インプット** キーをONにします。)

① 消去するもよう番号をインプットし、Cキーを押します。



※続けて消去する場合は①と②を行います。

↑ もよう番号が消え、記憶されていたそのもよう番号の模様データはすべて消去されました。

② 消去が終わったら **インプット** キーをOFFにします。

2. 模様のインプットをします

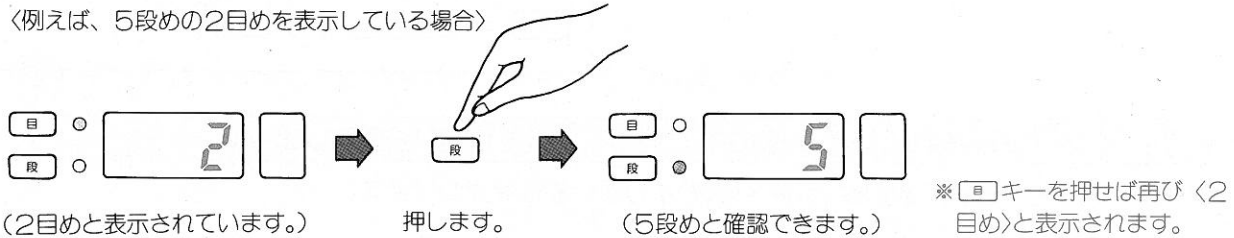
●66ページを参照して、模様のインプットを行います。

インプットプログラムしているとき

● 模様データをインプットしているとき、次にインプットするデータが何段めか、何目めかを確かめたいときには

- **[段]** キー(または **[目]** キー)を押せば、針位置ランプが切り替わって、表示窓の数字は段(または目)に変わります。

〈例えば、5段めの2目めを表示している場合〉



● 模様データをインプットしているとき、電源が切れてしまったら

- 電源が切れたとき、インプットプログラムの手順がどこまで進んでいたかによって、直し方が次のようになります。

(インプットプログラムの手順)

1. **[インプット]** キーをONにする。

2. **[ステップ]** キーを押す。

3. 模様の目数をインプットする。

4. **[ステップ]** キーを押す。

5. 模様の段数をインプットする。

6. **[ステップ]** キーを押す。

7. **[目]** キー、**[段]** キーで模様をインプットする。

① 手順の1～5までの間で電源が切れたとき

- **[インプット]** キーをONにするまえの状態にもどります。電源を入れ、**[インプット]** キーをONにして、始めからインプットプログラムをやり直します。

② 模様の段数をインプットして**[ステップ]**キーを押したとき、または模様データをインプットしている途中で電源が切れたとき。

- 電源が切れたときに、インプットが終わった編目までの模様データは正しく記憶されていますが、残りはすべて**[目]**キーのデータになっています。

(1) 模様データをほとんどインプットし終わっているとき。
 ・チェックプログラムをして、残りの**[目]**キーの模様データを訂正します。(76ページ②インプットした模様データのチェック参照)

(2) 模様データのインプットを始めたばかりのとき
 ・その模様を消去し、もう1度インプットプログラムをやり直します。

1. 電源を入れます。
2. **[インプット]** キーをONにし、**[クリア]** キーで表示を消してから消去するもよう番号をインプットし、**[目]** キーを押します。**[インプット]** キーをOFFにします。
3. **[インプット]** キーをONにして、インプットプログラムをやり直します。

FB-100を使用しているとき

●エラーメッセージ

☆メッセージ番号 [1]

原因1 FB-100の電源スイッチがONされていません。

対策 ①FB-100からディスクを取り出します。
②FB-100の電源スイッチをONにしてください。
③ディスクをセットして [ステップ] キーを押してください。プログラムは再開されます。

原因2 FB-100に電池が入っていません。
あるいは、ACアダプターが接続されていません。

対策 ①FB-100からディスクを取り出します。
②編機、FB-100の電源スイッチをOFFにします。
③FB-100に電池を入れます。
あるいは、ACアダプターを接続します。
④、編機、FB-100の電源スイッチをONにします。
⑤ディスクをセットし、あらためてプログラムを行います。

原因3 インターフェースコネクタが接続されていません。

対策 ①FB-100からディスクを取り出します。
②編機、FB-100の電源スイッチをOFFにします。
③インターフェースコネクタをしっかりと接続します。
④編機、FB-100の電源スイッチをONにします。
⑤ディスクをセットし、あらためてプログラムを行います。

☆メッセージ番号 [2]

原因 FB-100の異常が考えられます。

対策 ①FB-100からディスクを取り出します。
②編機、FB-100の電源スイッチをOFFにします。
③編機とFB-100の電源スイッチをONにして、ディスクをセットします。
④あらためてプログラムを行ってください。
⑤再び、エラーメッセージ番号<2>が表示された場合、FB-100の異常が考えられますので、お買い上げの販売店にご相談ください。

☆メッセージ番号 [3]

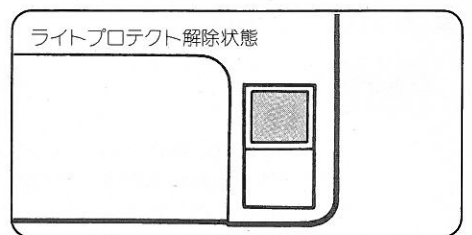
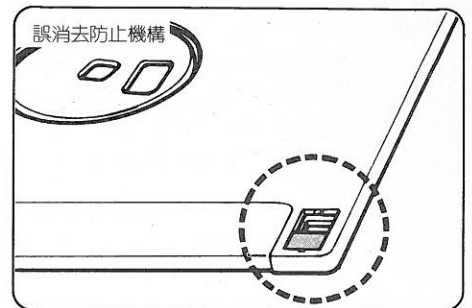
原因 FB-100にディスクがセットされていません。

対策 ディスクをセットし、[ステップ] キーを押してください。プログラムは再開されます。

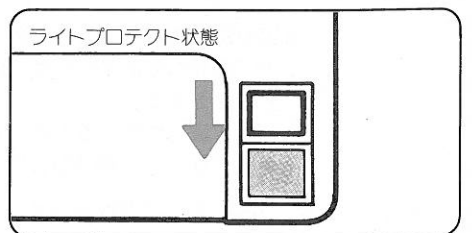
☆メッセージ番号 [4]

原因 ディスクが誤消去防止（ライトプロテクト）状態になっています。

対策 ①ディスクを取り出し、ライトプロテクト解除状態にします。
②ディスクをセットし、[ステップ] キーを押してください。プログラムは再開されます。



つまみが上にきているとき、すべてのプログラムができます。



つまみを下げ、穴のあいた状態にすることによって、誤消去防止ができます。(呼び出しプログラムのみできます。)

★メッセージ番号 [5]

原因 ディスクが初期化されてません。

対策 その1. そのディスクを初期化してから使います。

- ①FB-100からディスクを取り出します。
- ②編機の電源スイッチをOFFにし、そのプログラムを終了します。
- ③編機の電源スイッチをONにし、ディスクをセットします。
- ④初期化プログラムを行います。

その2. 初期化されている別のディスクを使います。

- ①初期化してあるディスクと取り替えます。
- ② **ステップ** キーを押してください。
プログラムは再開されます。

★メッセージ番号 [6]

原因 インPUTされたトラック番号に創作模様等が保存されていません。

対策 その1. 他のトラック番号をINPUTし直します。

- ① **クリア** キーを押し、エラーメッセージを消します。
- ②トラック番号をINPUTし直します。
- ③ **ステップ** キーを押します。
プログラムは再開されます。

その2. プログラムを終了します。

- ① **クリア** キーを押し、エラーメッセージを消します。
- ② **ステップ** キーを押します。

★メッセージ番号 [7]

原因1 INPUTされたトラック番号の表面が傷ついています。

- 部分的に傷がついているときには、そのトラック番号は使えませんが、他のトラック番号は使えます。
- 全面に傷がついているときには、そのディスクは使えません。

原因2 INPUTされた番号が磁氣的に壊されています。

- 部分的に壊されているときには、そのトラック番号は使えませんが、他のトラック番号は使えます。
- すべて壊されているときでも、ディスクは初期化すると、再び使うことができます。

●プログラムを終了する場合には……

- ① **クリア** キーを押し、エラーメッセージを消します。
- ② **ステップ** キーを押します。

〈注意〉ディスクの取り扱いについては、FB-100付属の取扱説明書をお読みください。

★メッセージ番号 [8]

原因 ディスクに創作模様を保存する余地がありません。

対策 その1. そのディスクを初期化してから使います。

- ①FB-100からディスクを取り出します。
- ②編機の電源スイッチをOFFにし、保存プログラムを終了します。
- ③編機の電源スイッチをONにし、ディスクをセットします。
- ④初期化プログラムを行います。

その2. そのディスクのいらなくなった創作模様を消してから使います。

- ①FB-100をディスクから出します。
- ②編機の電源スイッチをOFFにし、保存プログラムを終了します。
- ③編機の電源スイッチをONにし、ディスクをセットします。
- ④消去プログラムを行います。

その3. 初期化されている別のディスクを使います。

- ①初期化してあるディスクと取り替えます。
- ② **ステップ** キーを押してください。
保存プログラムは再開されます。

★メッセージ番号 [9]

原因 ディスク不良のため、初期化ができません。したがって、そのディスクは使えません。

対策 その1. 別の新しいディスクを使います。

- ①新しいディスクと取り替えます。
- ② **ステップ** キーを押してください。
初期化プログラムは終了します。

その2. プログラムを終了します。

- ①FB-100からディスクを取り出します。
- ②編機の電源スイッチをOFFにし初期化プログラムを終了します。

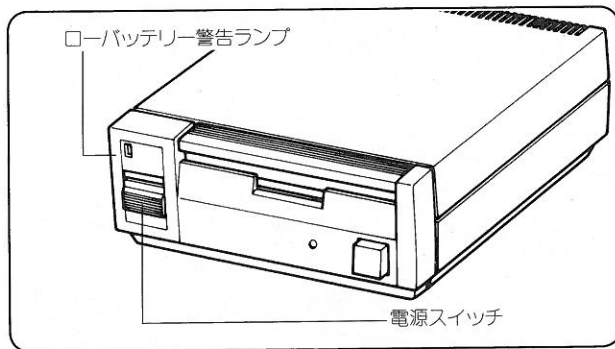
※エラーメッセージが表示されたとき、そのプログラムを中止するには、編機の電源スイッチをOFFにしてください。

FB-100を使用しているとき

●ローバッテリー警告ランプが点灯したときには
(乾電池使用時)

乾電池が消耗し始めていますので、早めに4個とも新しいものと交換してください。

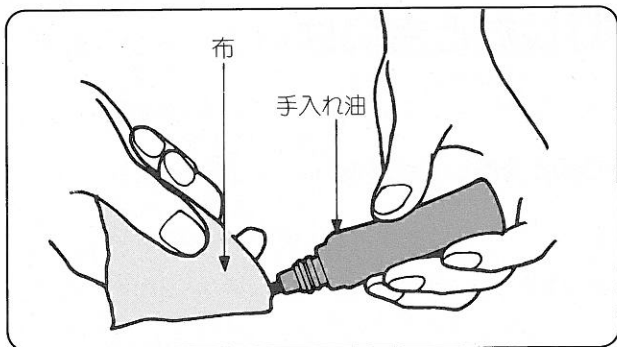
※消耗しきった場合は、電源が自動的に切れ、そのときのプログラムは無視されますので、交換後やり直してください。
なお、電源が切れてもディスク上のデータが壊れることはありません。



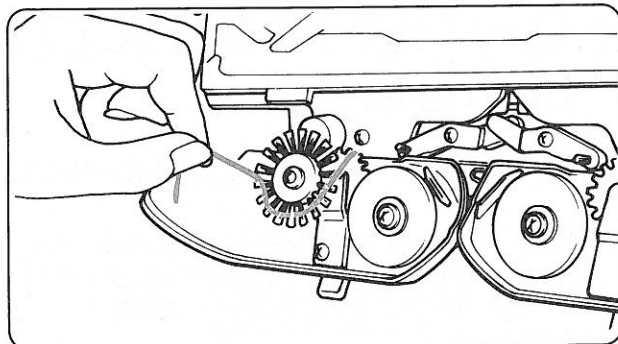
♥電源スイッチをOFFにするときに、ローバッテリー警告ランプが少し点灯しますが、関係ありません。



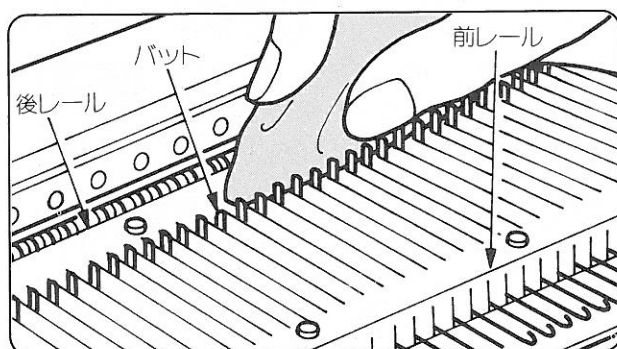
編機の手入れ



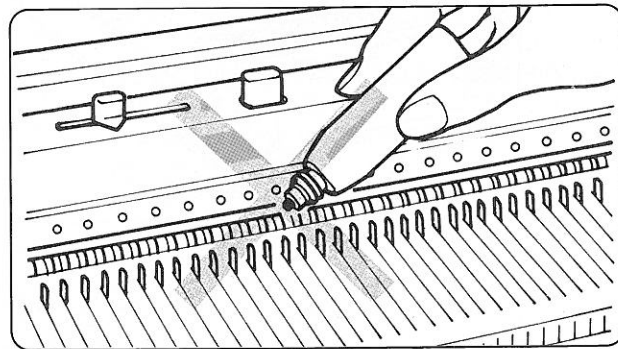
金属部分は付属の手入れ油をしみ込ませた布で、プラスチック部分は中性洗剤などをしみ込ませた布でふいてください。



Kキャリジ・Lキャリジを本体からはずし、手帕や布で、よくほこりやゴミを取り除いてください。



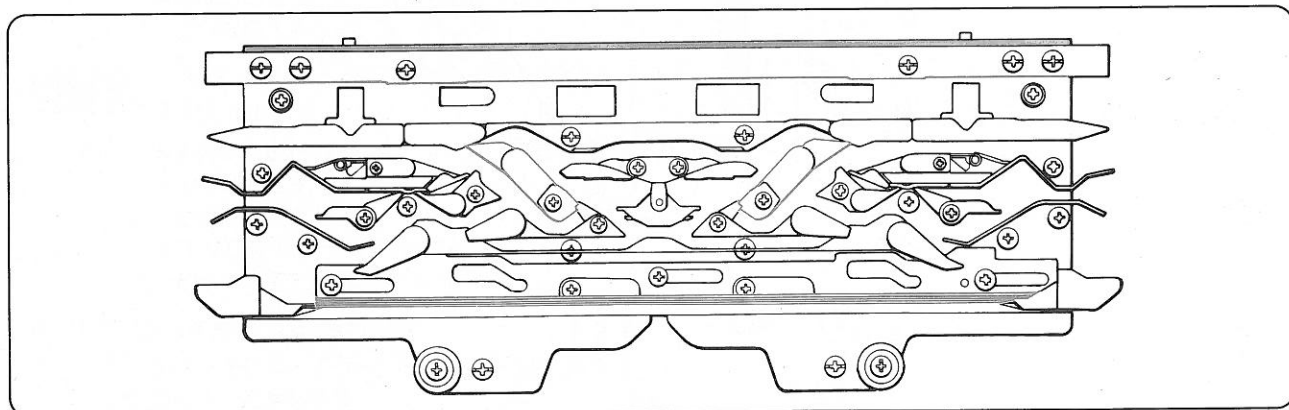
ミゾ板の部分は、編針をB位置にそろえ、後レール・前レール・編針のバットを、付属の手入れ油をしみ込ませた布でふきます。



編機に直接注油しないでください。故障の原因となります。



シンナー、アルコール、ベンジンなどを使用しないでください。



Kキャリジの裏側は上図の——部分に沿って、手入れ油をしみ込ませた布でふきます。
Kキャリジの操作が重いときもふいてください。

☆編機を長く保存しておいて再び使用するときは、油をしみ込ませた布でよくふき取り、古い毛糸で20~30段平編を編んでからご使用ください。古い油が取れ、作品をよごしません。

アフターサービスについて

- お買い上げの際、販売店でお渡しする保証書は大切に保存してください。
- 無料修理保証期間は、お買い上げ日より1年間です。(詳しくは保証書をご覧ください。)それ以後の修理については、お買い上げの販売店、または最寄りのブラザー販売店にご相談ください。
- 当社はこの編機の補修用性能部品を、お買い上げ日から最低5年保有しています。
 - ・性能部品とは、その製品の機能を維持するために必要な部品です。
- アフターサービスについてご不明の場合は、お買い上げの販売店、または下記の〈お客様相談コーナー〉へお問い合わせください。

お客様相談コーナー

札幌支店	〒060 札幌市中央区南三条西3-2-2	TEL:(011) 261-6631
仙台支店	〒980 仙台市一番町2-3-10	TEL:(0222) 27-8877
北関東支店	〒330 大宮市仲町1-124-2	TEL:(0486) 42-1271
東京支社	〒104 東京都中央区京橋3-3-8	TEL:(03) 273-0231
新潟支店	〒950 新潟市東大通1-1-1	TEL:(0252) 47-7101
静岡支店	〒420 静岡市御幸町9-1	TEL:(0542) 54-2601
名古屋支店	〒460 名古屋市中区栄3-27-18	TEL:(052) 261-3271
大阪支店	〒542 大阪市南区心斎橋筋1-1	TEL:(06) 252-1797
広島支店	〒730 広島市中区胡町4-27	TEL:(082) 241-9236
高松支店	〒760 高松市寿町1-1-5	TEL:(0878) 51-7341
福岡支店	〒812 福岡市博多区博多駅前2-20-1	TEL:(092) 481-2671
熊本支店	〒860 熊本市城東町2-20	TEL:(096) 355-7151
沖縄出張所	〒900 那覇市泊3-1-2	TEL:(0988) 68-4511

- ブラザー製品についてのご意見、ご要望がございましたら、お買い上げの販売店または上記の〈お客様相談コーナー〉へご連絡ください。

※上記の電話番号および住所は、都合により変更することがありますのでご了承ください。

ブラザー工業株式会社

名古屋市瑞穂区堀田通9-35 〒467
TEL:(052)824-2511(代表)

取扱い店