

# ゴム編機

取扱説明書

KR-890

お買い上げまことにありがとうございます。この製品のすばらしい性能と、その正しい使い方をご理解いただくために、まずこの《取扱説明書》を最後までよくお読みください。

お読みになったあとは、保証書とともに、必ず保存してください。

※このゴム編機は、KH-893(892)・881(880)・930・920・910・871・851(850)・831(830)と組み合わせてご使用ください。







## もくじ

各部の名称と組み立て方	1~6
ゴム編機のはずし方	5~6

### 各部のはたらきと編み方

●各部のはたらき	7~14
●1目ゴム編	7~14
●2目ゴム編	15~18
●総ゴム編	19~20
●袋編	21~22
●5目ゴム編	23~24
●“U”字編	23~24
●片あぜ編	25
●片あぜ振り編	25~26
●両あぜ編	26
●引上げゴム編	27~28
●振り編(1)	29~30
●振り編(2)	29~30
●添え糸編	31~32
●振り編の添え糸模様	31~32

### 作品を編むために

●袋止めを美しく編むために	33~34
●増し目	33
●減らし目	34
●引返し編	
●1目ゴム編の引返し編	35~36
●振りを使った編み方の引返し編	37~38
●ゴム編機から本機に編目を移す場合	39
●本機からゴム編機に編目を移す場合	40
●ゴム編の止め方	40

### こんなときには

●編んでいる途中でキャリジが動かなくなったとき	41
●ゴム編機を取り付けたまま本機だけ使いたいとき	41
●編地を編機からはずしたいとき	41
●編針を取り替えるとき	41~42
●編機にかけたままで編目をほどこきたいとき	42
●編目が落ちたとき	42
● $\frac{1}{4}$ 選針配色ゴム編	43~44
● $\frac{1}{4}$ 選針配色ゴム編の増し目・減らし目	45~46
● $\frac{1}{4}$ 選針配色ゴム編の引返し編	45~46

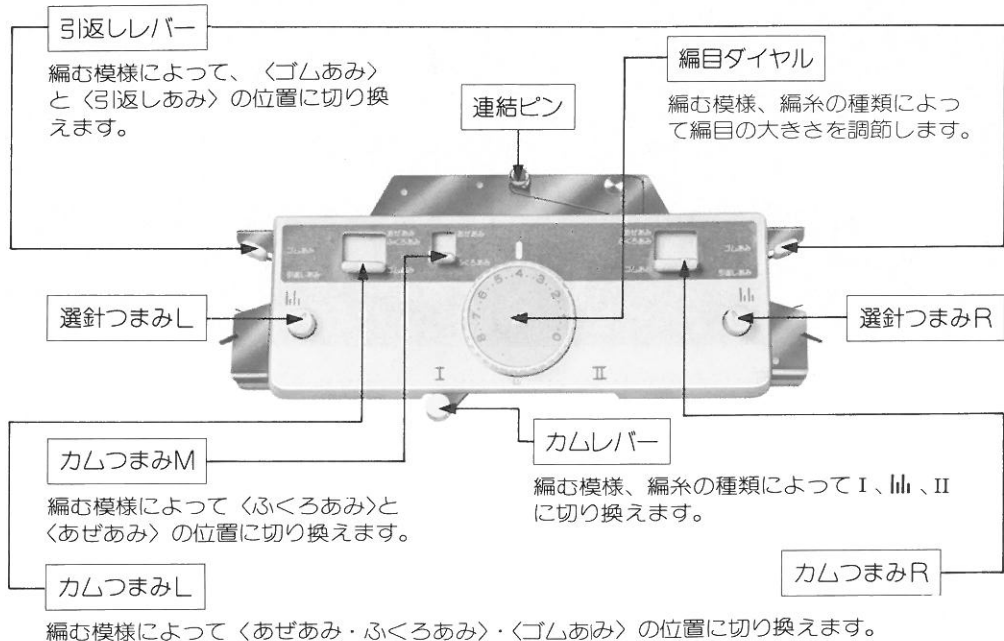
編機の手入れと保管	47
-----------	----

各部の名称と組み立て方

# さあ、 始めましょう

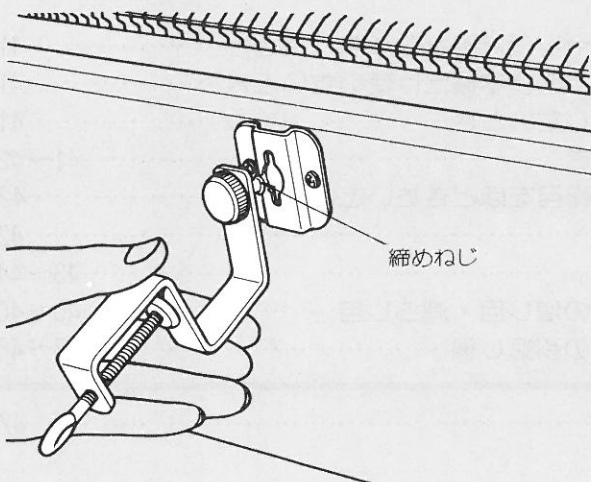


## ●キャリジ

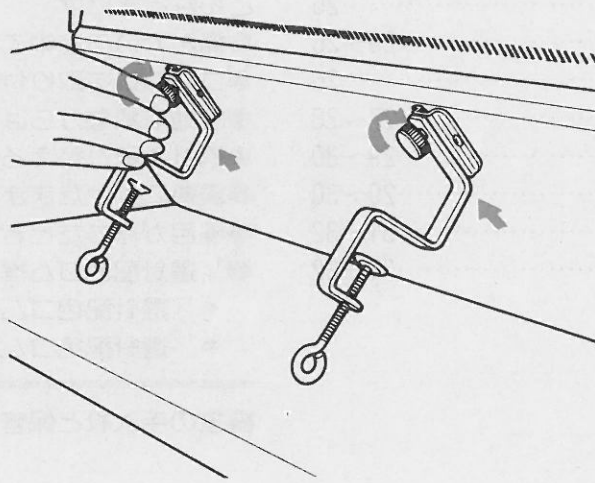


### 1 本機をゴム編機付属の取付金具でテーブルに固定します。

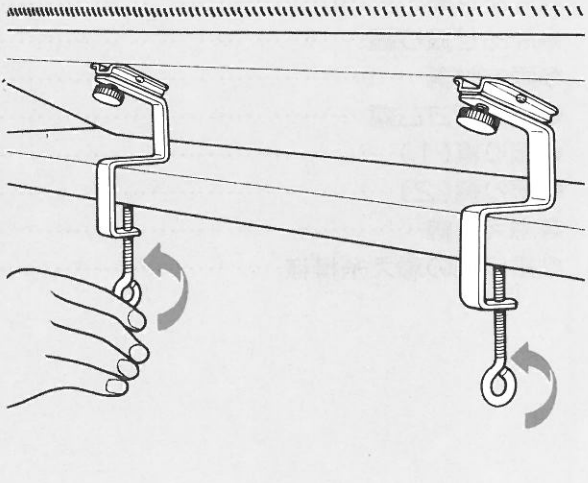
①取付金具の締めねじの先を本機裏側の取付板の穴に差し込みます。



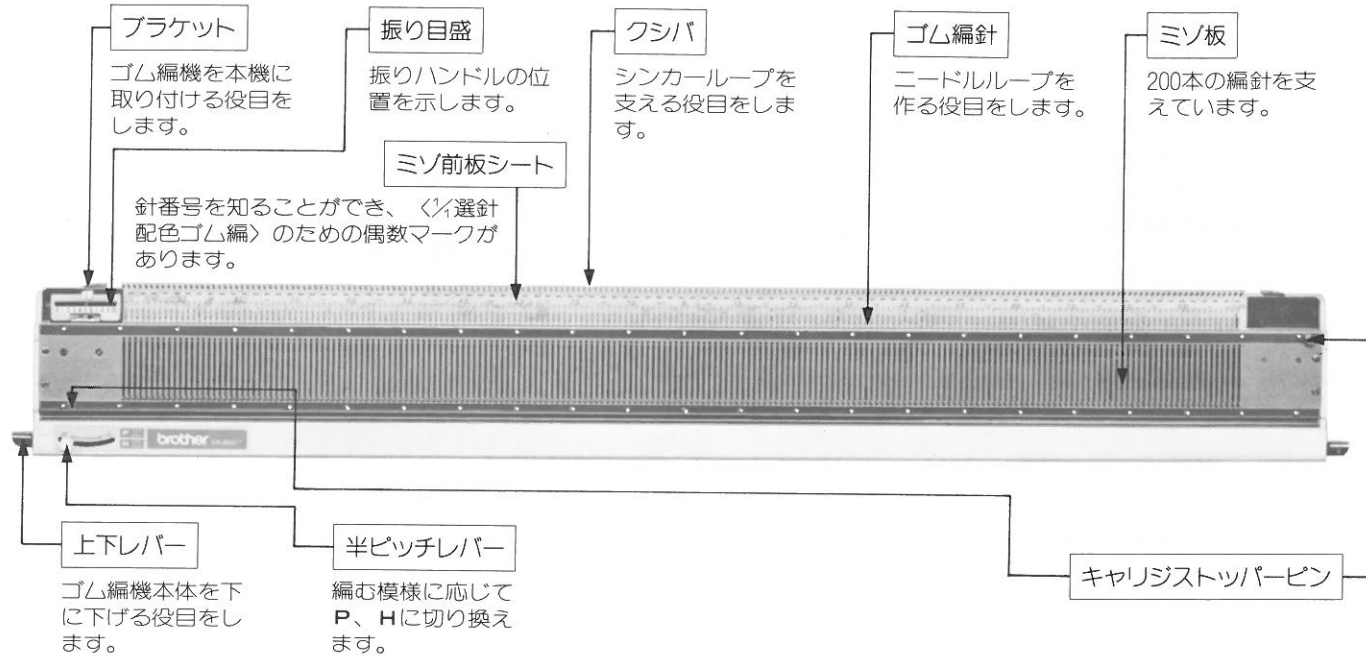
②差し込んだ締めねじを手前いっぱい引いて締め付けます。



③取付金具をテーブルに固定します。

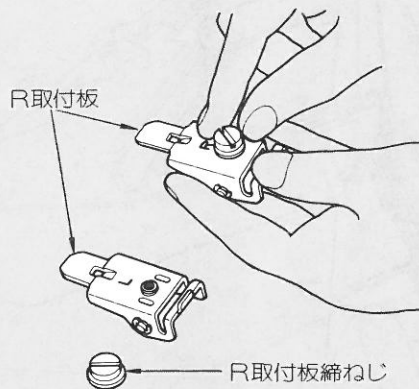


●本 体

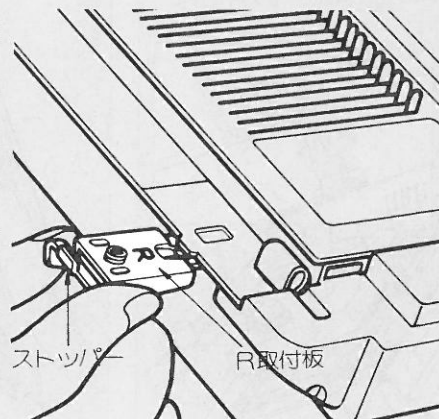


2 付属のR取付板を本機に取り付けます。

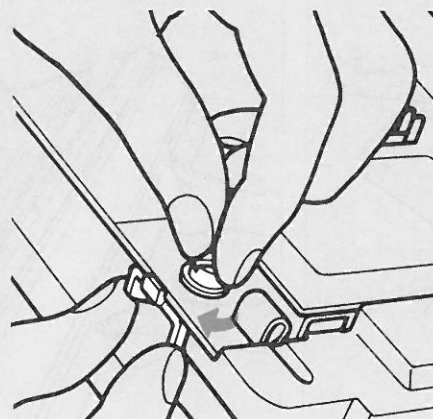
① R取付板締めねじをゆるめてはまずし  
 ます。



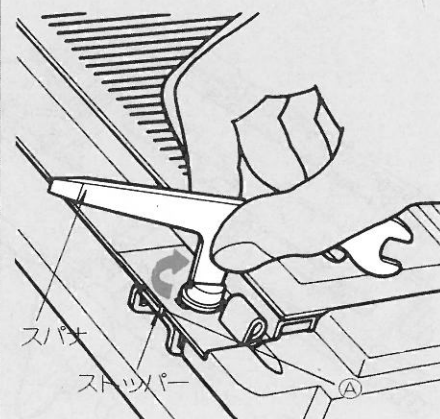
② R取付板のストッパーを上側にして本機  
 両端の取付穴に差し込みます。  
 (Rは右側に、Lは左側に)



③ R取付板のねじ穴にR取付板締めねじ  
 を再び締めします。



④ R取付板のストッパーが本機の④部に  
 当たるまで押し込み、付属のスパナで  
 R取付板締めねじを締め付けます。



## ●付属品

### 連結アーム

本機キャリッジとゴム編機キャリッジを連結します。



### 尾錠

編出し(130目用)兼用で連続して長い編地を編むとき、編地の途中でも容易にオモリかけができます。



編出し 編出しを行うときに用います。(200目用)



クシバ棒 細い編目を編むときに使います。

### 端目押え板右・左

本機側の端目の目作りを助けます。



### 添え糸口

添え糸を編むときに使います。



### Rキャリッジ止め金

R取付板を取り付けたまま、本機キャリッジを固定します。



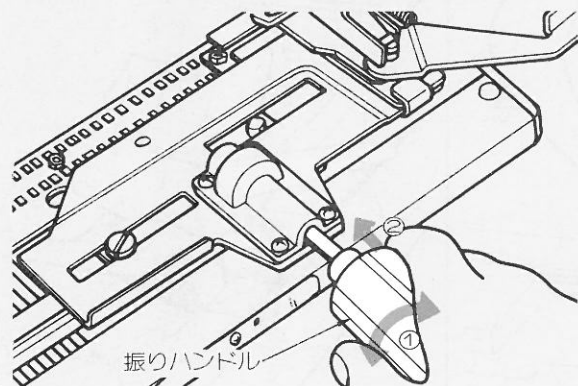
### R取付板R・L

ゴム編機を本機に取り付けるときに使います。



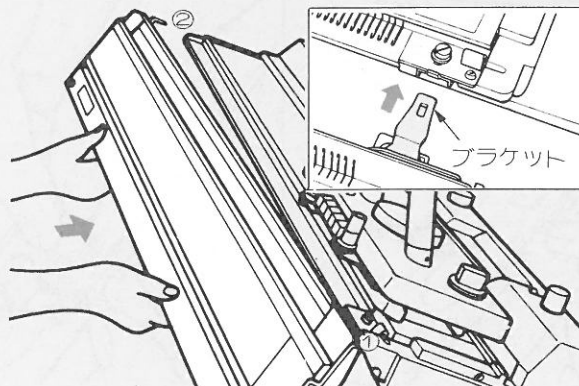
## 3 振りハンドルを取り付けます

本体左の裏側にある受け穴に、振りハンドルを回しながら“カチン。”と音がするまで強く押し込みます。  
※押し込んだ後、振りハンドルを回し、“カチカチ。”と音を出しながら左右に動かのを確かめてください。



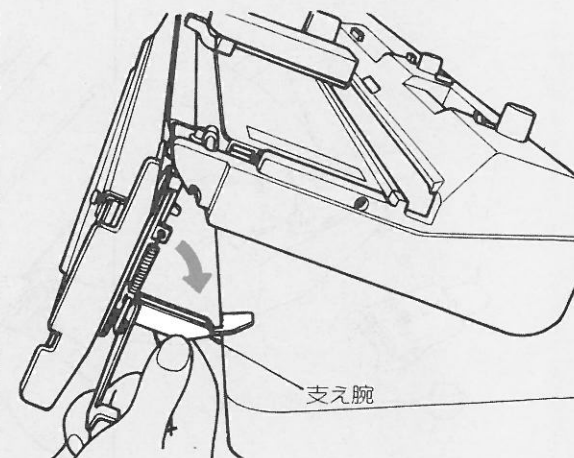
## 4 ゴム編機を本機に取り付けます

両手で本体を持ち、ブラケットを、①本機右側のR取付板、②本機左側のR取付板の順に合わせ、奥までいっぱい差し込みます。  
※差し込んだ後、本体をそのままの状態ですぐに引き、本機からはずれないかを確かめてください。



## 5 テーブルに固定します

①ブラケットの支え腕を起こします。



オモリ(大)



オモリ(小)



1/2 x 1/2 模様板



クマテ



スパナ



取付金具

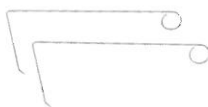
ゴム編機専用で本機に取り付けます。



振りハンドル



端目押え



目拾い



針袋



ゴム機編針

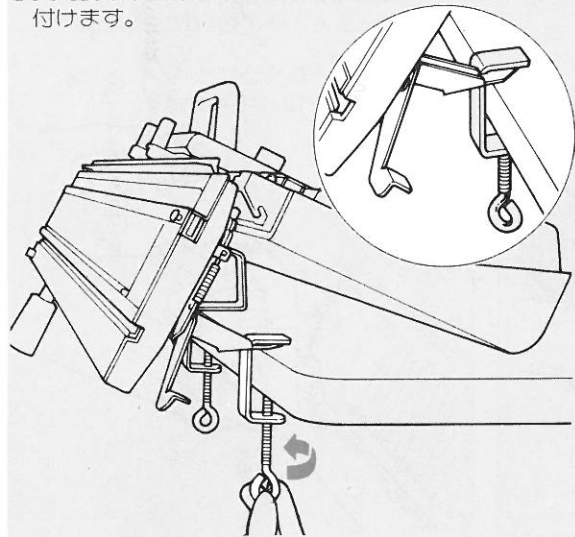


両目ウツシ

(針袋の中に入っています。)

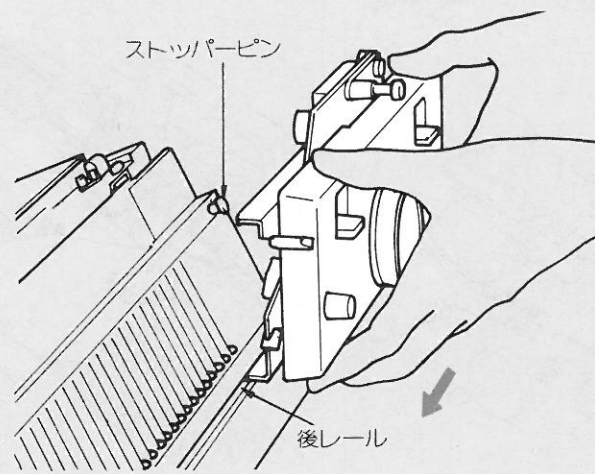


② 支え腕の平面部を本機の取付金具でテーブルに締め付けます。

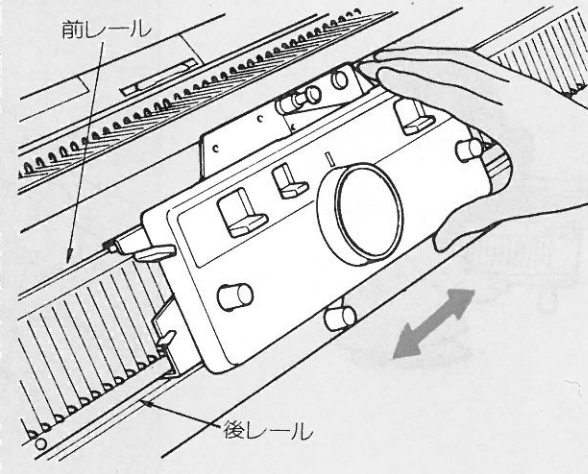


### 6 ゴム編機キャリジを取り付けます

① 本体の右端から、キャリジの後足を本体後レールにはめ、キャリジストッパーピンに当たらないように手前に傾けて、キャリジを入れます。

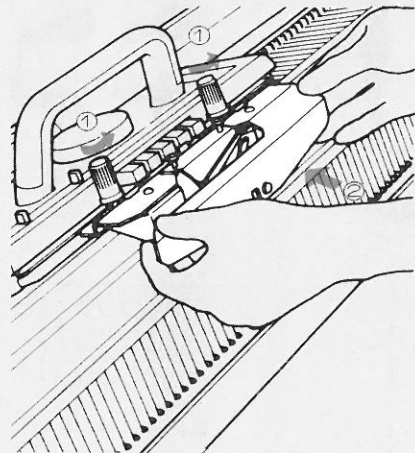


② キャリジの前足を本体の前レールにはめます。軽く左右に動かすかどうか確かめてください。

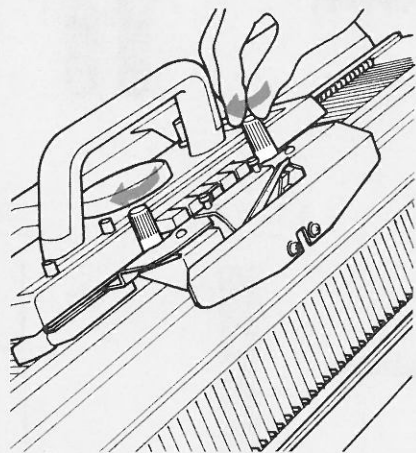


## 7 連結アームを差し込みます

本機キャリアジの編地押えつまみをゆるめ、連結アームを編地押えつまみの下に差し込みます。

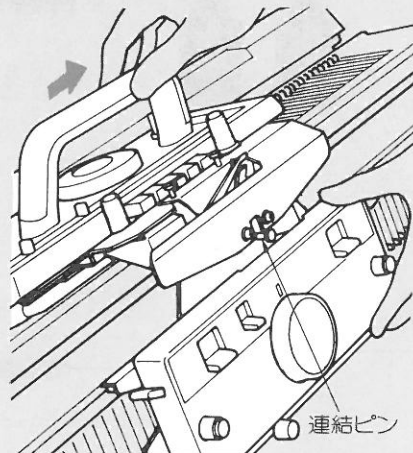


## 8 編地押えつまみを締め付けます



## 9 連結します

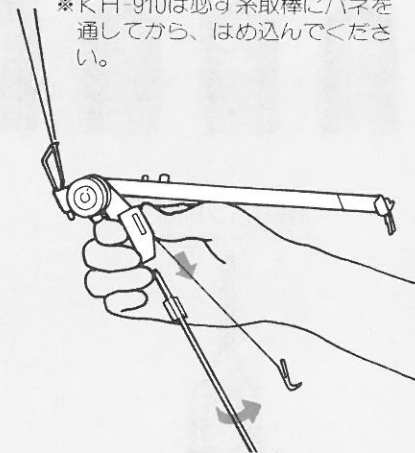
本機キャリアジをゴム編機キャリアジに向かってゆっくり動かしてキャリアジを連結します。



## 10 糸取装置を取り付けます

①糸取装置の糸取棒から頭部を抜き取り、前後逆向きに差し込みます。

※KH-910は必ず糸取棒にパネを通してから、はめ込んでください。

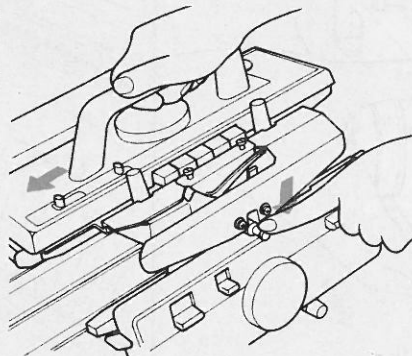


## ゴム編機のはずし方



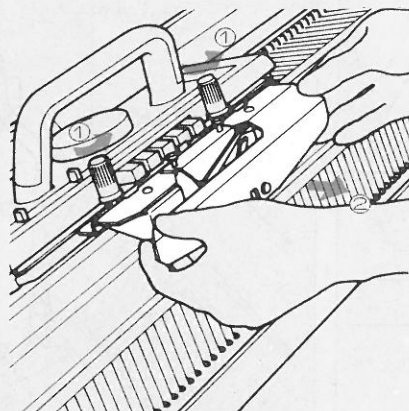
## 1 両機キャリアジの連結をはずします

連結ピンを押し下げ、本機キャリアジまたはゴム編機キャリアジを動かします。



## 2 連結アームをはずします

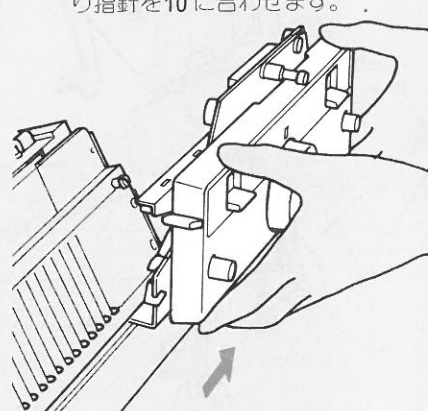
編地押えつまみをゆるめてはずします。



## 3 キャリジをはずします

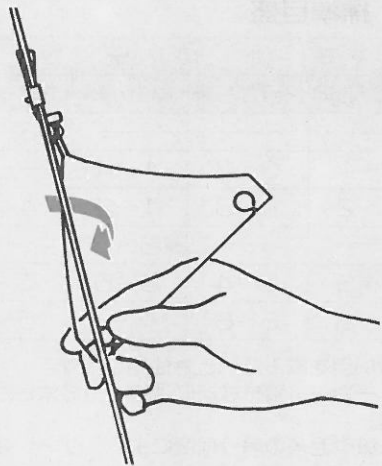
キャリアジを手前に傾け、そのまま横に滑らせて本体の右側から抜き取ります。

※収納する場合は振りハンドルで振り指針を10に合わせます。

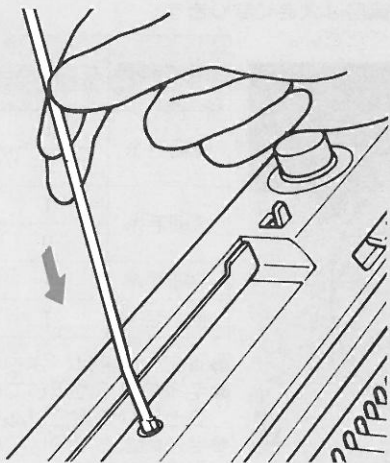




②糸案内を、本機使用時と前後逆向きに起こします。

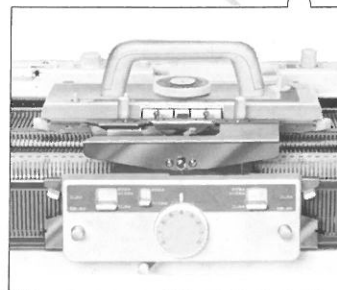
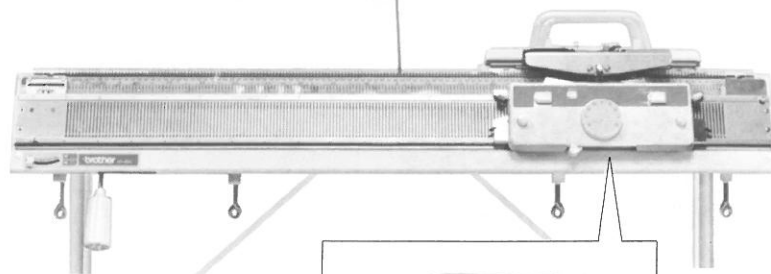
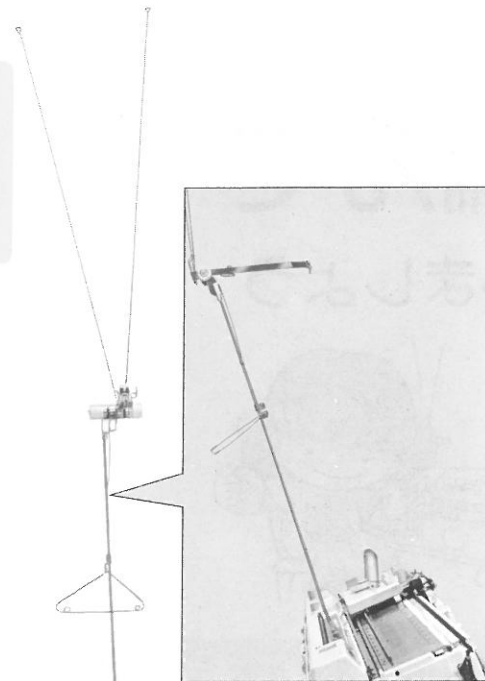


③糸取棒を前後逆向きに本体の糸取棒穴に差し込みます。(糸取棒が前方に立ち上がってきます。)



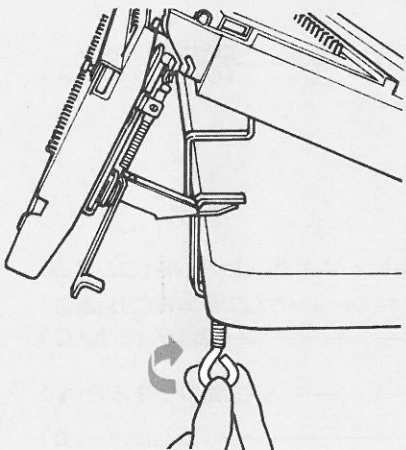
## ●組み立てた状態

別売りの本機用カラーチェーンジヤー(KHC-900・800型)をご使用になるときは、ゴム編機をはずし左側のR取付板をはずしてお使いください。



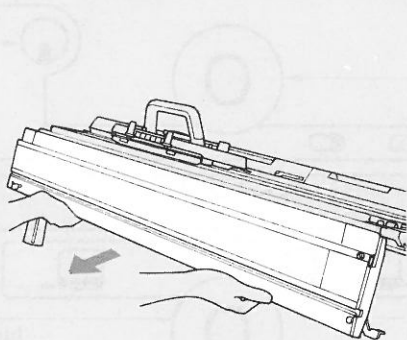
## 4 取付金具をはずします

本体の支え腕を固定している取付金具を、締ねじをゆるめてはずします。



## 5 本体をはずします

本体の下側を少し持ち上げ、そのまま手前に引いてはずします。  
※R取付板は取り付けたまにしておきます。



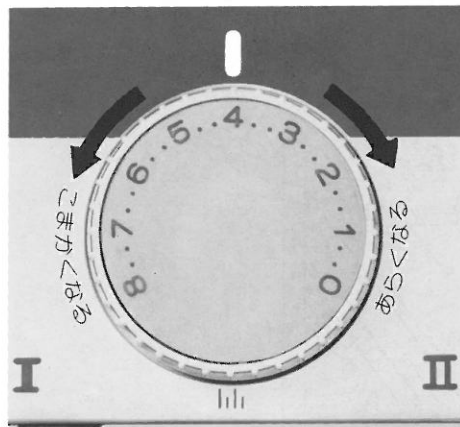
各部のはたらきと編み方

# 編んで みましょう



## ●編目ダイヤル

- 編む模様、編糸の種類に応じて編目の大きさを調節します。
- 数字または・印をIマークに合わせます。
- ダイヤルの数字が大きいほど編目は大きくなります。
- ※カムレバーと併用して選んでください。



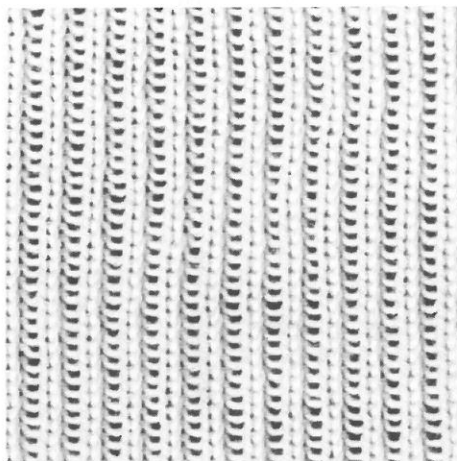
## 標準目盛

毛糸の種類	カムレバー	編地の種類			
		1目ゴム編	2目ゴム編	総ゴム編	袋編
極細毛糸	I	—	—	—	3~4
	II	0~1	0~2	1~4	—
合細毛糸	I	0~2	1~3	1~3	4~5
	II	—	—	*3~5	—
中細毛糸	I	1~3	2~4	3~5	5~6
並太毛糸	I	5~8	5~8	—	6~8

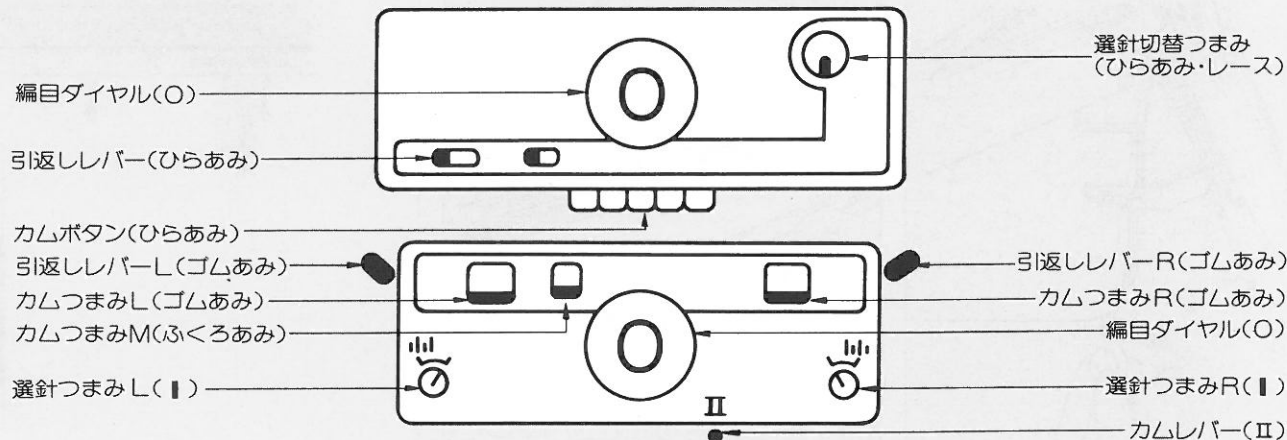
- \*印の目盛は、よりこまかい目を編みたいとき使用します。
  - 毛糸の表示が同じでも、メーカー・素材などにより、糸の太さが違い、表と異なる場合があります。
  - 毛糸の太さが同じでも、糸質や毛糸の滑り程度により、ゲージは大きく変わります。
- 作品を編む糸で試し編をして編目ダイヤルを決めてください。

# 1目ゴム編

- 最も基本的なゴム編です。本機とゴム編機の編針を交互に一本おきに出して編みます。編地は、たてに1目ずつ表目と裏目ができ、やわらかくて伸縮性に富んだ編地になります。
- ここでは中細毛糸を使って編んでみましょう。

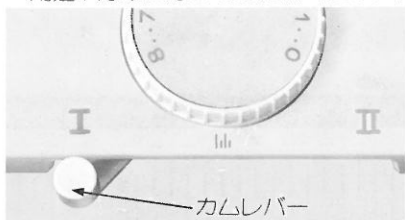


## 1 キャリジを図のようにセットします。



## ●カムレバー

●カムレバーを使うことにより目のつんだ編地から、ゆったりした伸びのある編地まで広範囲に編むことができます。用途や好みに応じてご使用ください。



カムレバー

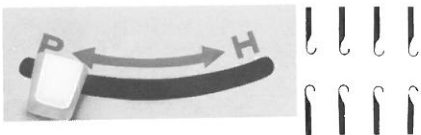
I …… ゆったりした伸びのある編地ができます。

III …… 選針つまみを使って選針配色ゴム編を編むときに使います。

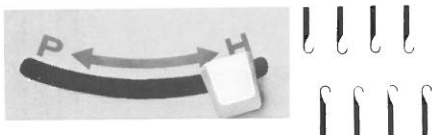
II …… 目のつんだこまかい編地ができます。

## ●半ピッチレバー

P …… 本機とゴム編機の編針が突き合った状態になります。



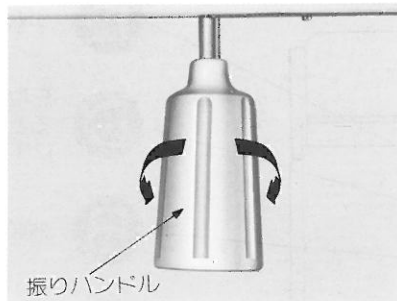
H …… 本機とゴム編機の編針が半ピッチずれます。  
(ピッチとは編針の間隔4.5mmのことです。)



## ●振りハンドル

●振りハンドルは振り編、片あぜ振り編のように編目を横方向にずらすときに使用し、10ピッチ振ることができます。

●振り指針の示す数字は、振りハンドルの位置を示します。普通は振りハンドルを回して振り指針を5に合わせておきます。



振りハンドル

カーソル …… 振り幅の目安に使います。

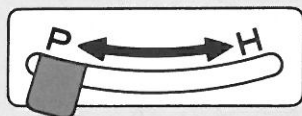
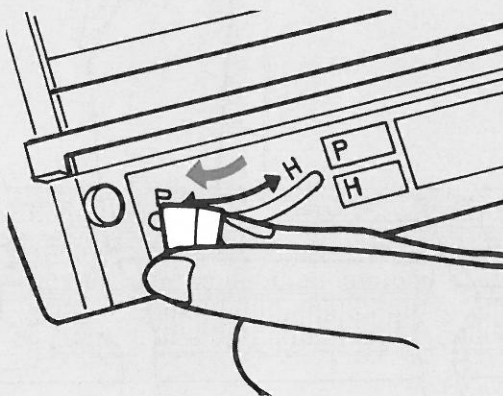


振りマーク(矢印) …… 振った方向を示します。

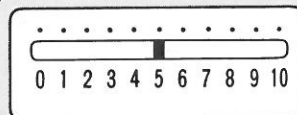
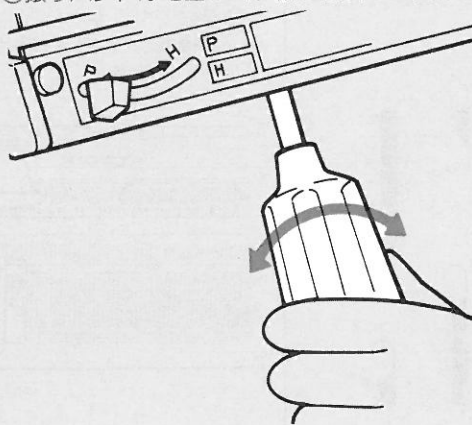
編針がクシバより出ているときは、振りハンドルは動かさないでください。

## 2 針出しをします

①半ピッチレバーをPに合わせます。

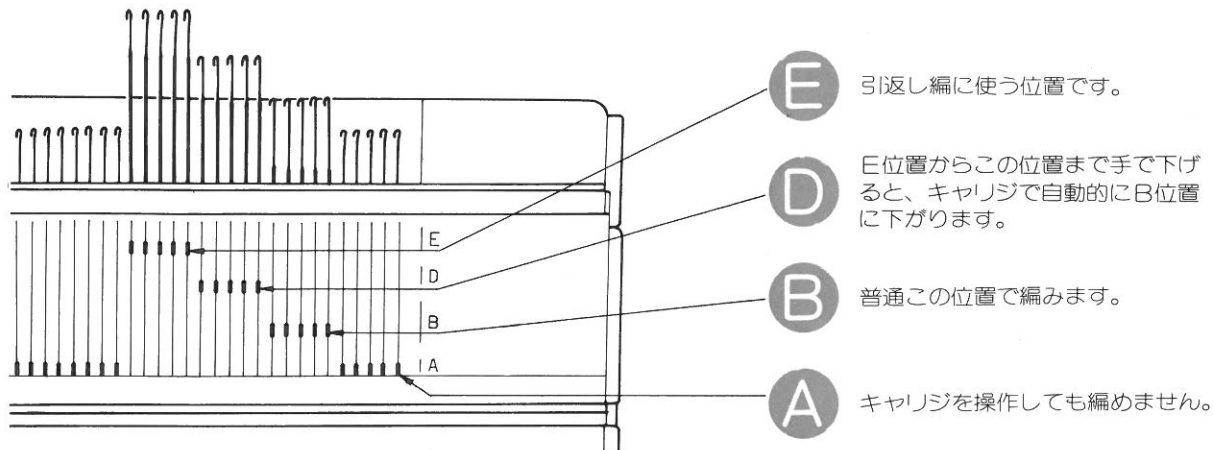


②振りハンドルを回して、振り指針5に合わせます。



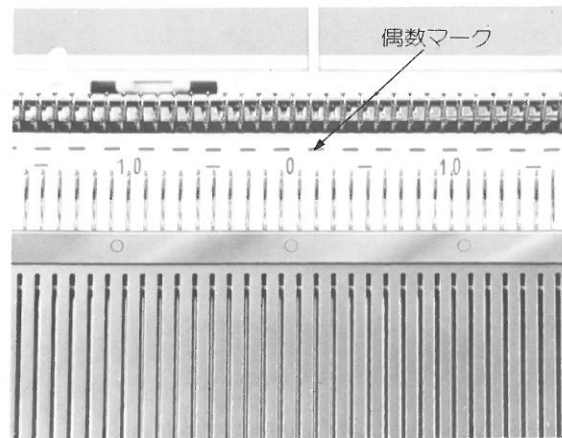
## ● 編針の位置

● ミゾ板の左右の端に示してある編針の位置によっていろいろな編み方ができます。

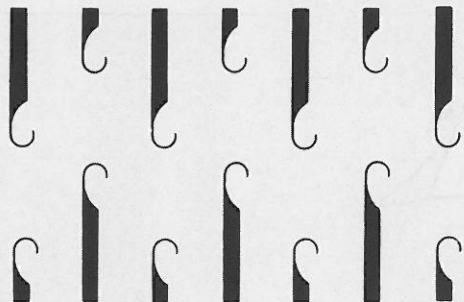


## ● 溝前板シート……(偶数マーク)

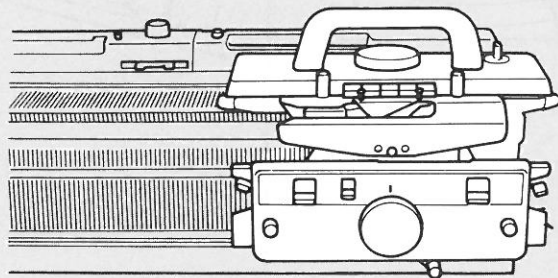
● 選針つまみを使って $\frac{1}{2}$ 選針配色ゴム編を編むときに、針数を偶数に合わせる目安です。



③  $\frac{1}{2}$ の模様板を使って左50～右50の編針を交互にB位置に出します。  
(両端は本機編針ができるようにします)

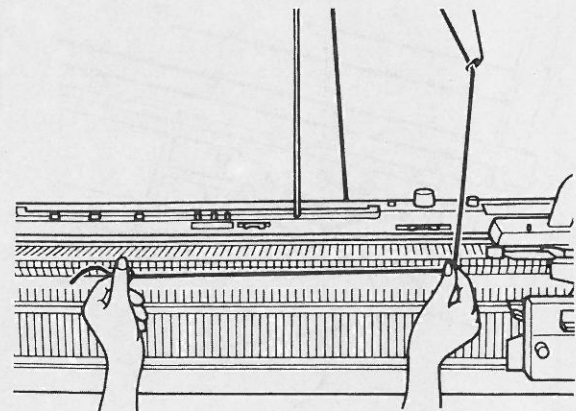


④ 連結したキャリジ (以下キャリジという) を2～3回動かしてからキャリジを右側におきます。  
(本機編針とゴム機編針は、ペラが開いてB位置にそろいます。)



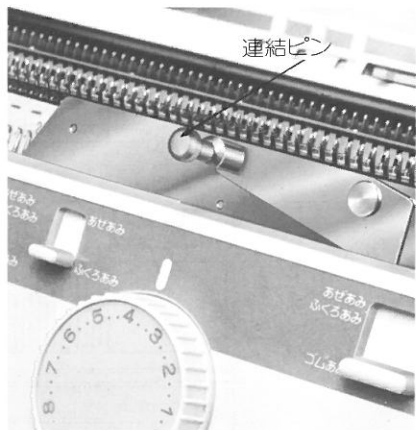
## ③ 作り目をします

① 糸取装置に編糸を通し、編糸を持ちます。



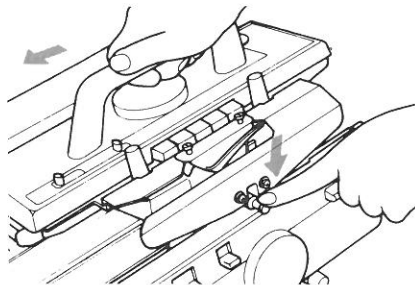
## ● 連結ピン

- ①本機キャリジ（連結アーム）とゴム編機キャリジとの連結に使います。
- ②編み始めの編目をこまかくしてきれいに仕上げたい場合に作り目の編糸を連結ピンにかけて張力を加減します。



### ● 本機とゴム編機キャリジの連結をはずす場合

連結ピンを矢印の方向へ押し下げ、本機キャリジまたはゴム編機キャリジを横に動かすと連結がはずれます。

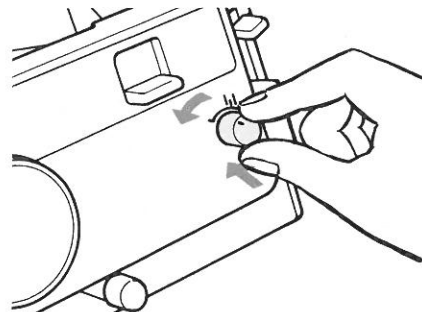


## ● 選針つまみ(R・L)

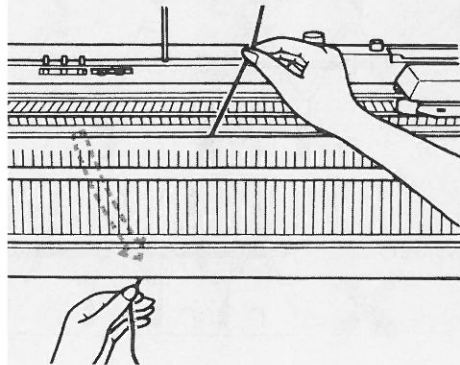
- 別売りのゴム編機用カラーチェンジャー(KRC-900・800型)などを使って配色ゴム編(1/2選針配色ゴム編)を編むときに使います。
- ※配色ゴム編以外の編み方のときは、選針つまみは必ず ■ 印にもどしておいてください。



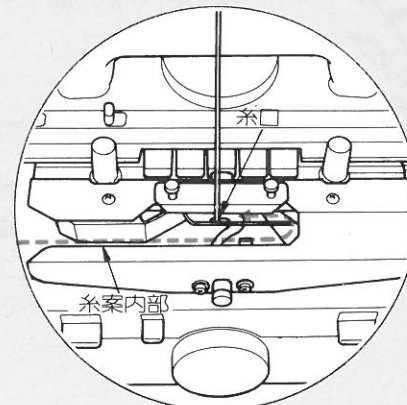
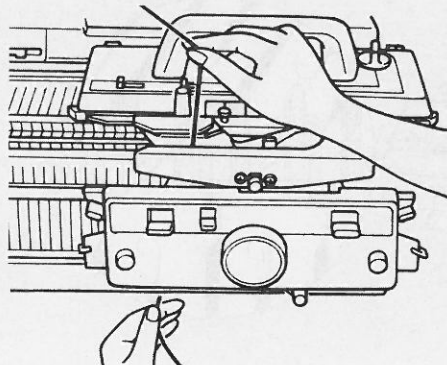
- 選針つまみを切り換える場合  
いっぱい押しながら回します。(切り換えた選針つまみは押し込まれたままになっています。)



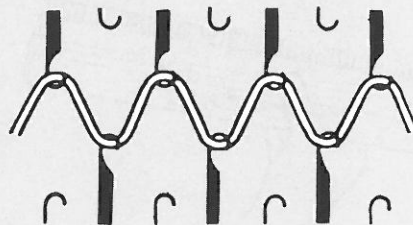
- ②本機のクシバとゴム編機のクシバの間に編糸を通して、糸端を左手で持ちます。  
※糸端は作り目が終わるまで持っています。



- ③クシバより上に出た編糸を連結アームの糸案内に沿って、移動させながら糸口に入れます。



- ④キャリジをゆっくり右から左へ動かします。  
(両機の編針に編糸が交互にかかります。)

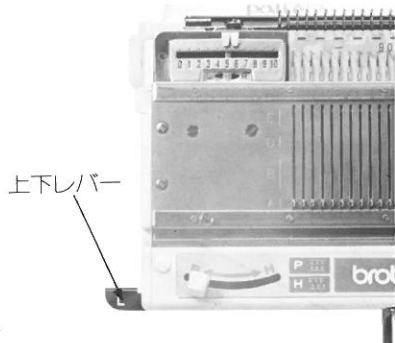


## ●上下レバー

上下レバーを使って本体の位置を下方向に4つの位置に切り換えることができます。

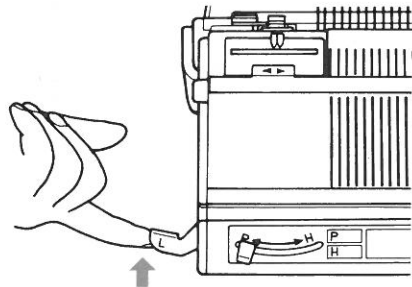
### A位置……いちばん上の位置

- 普通はこの位置で編みます。



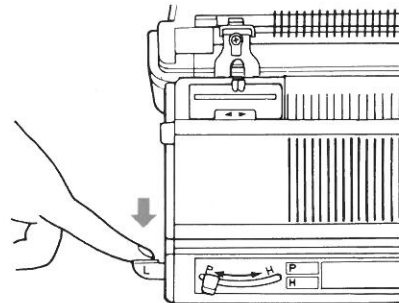
### B位置……2mm下がる

- 並太毛糸で粗い編地を編むときに使います。
- 上下レバーをはね上げます。



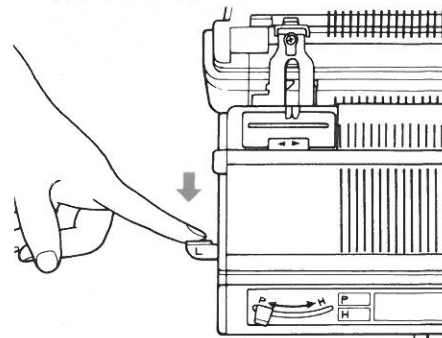
### C位置……17mm下がる

- 落ちた編目を拾ったり、編地を見たりするための位置です。
- B位置、またはA位置の状態から上下レバーを押し下げます。



### D位置……47mm下がる

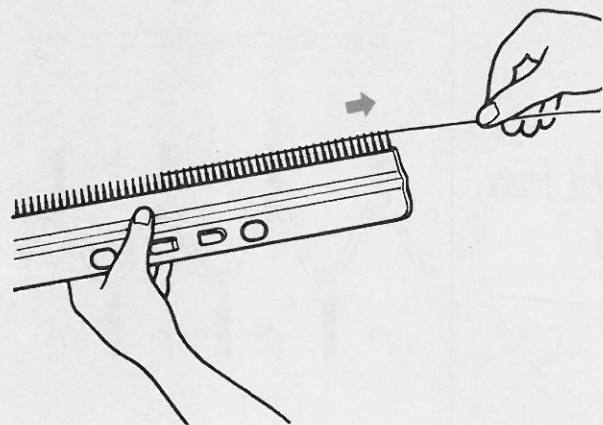
- ゴム編機を取り付けたまま本機だけで編むときの位置です。
- C位置の状態からさらに上下レバーを押し下げます。



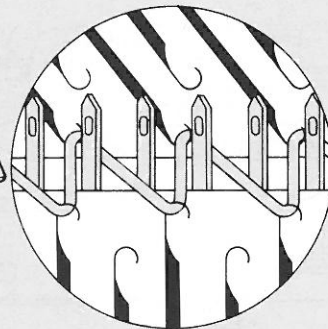
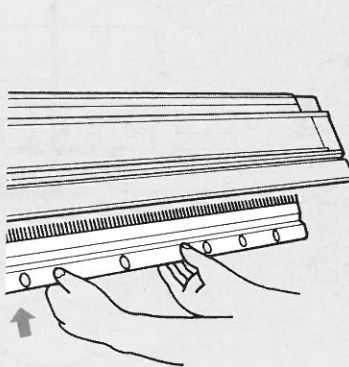
※下段の各位置からA位置にもどすときは、本体を下から押し上げます。

## 4 編出しをかけます

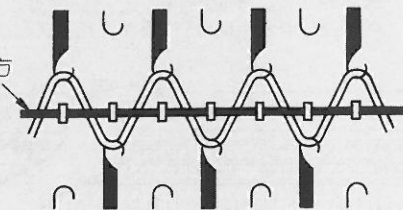
①編出しのワイヤーを抜き取ります。



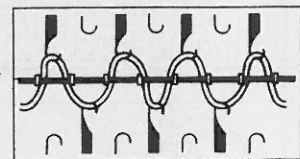
②編出しが編幅に対して片寄らないように、編出しのフシを交互に渡っている編糸の間へ下から突き出し、編出しのフシにワイヤーを通します。



正しい通し方

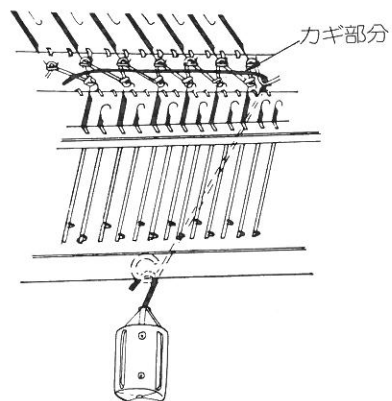


正しくない通し方



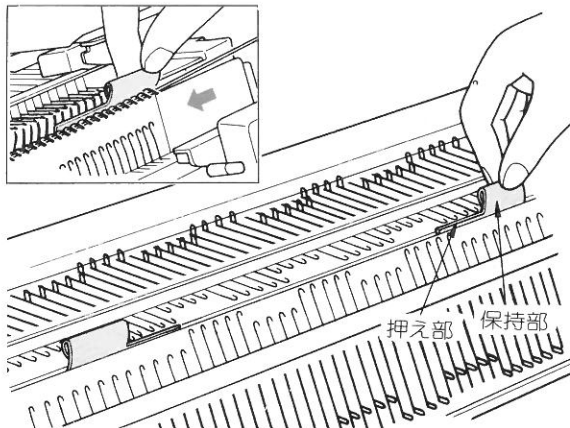
## ● 端目押え

- 本機とゴム編機にかかった編糸の上にカギ部分をかけ、オモリ(小)をかけて使用します。編み進むに従って上へかけ替えていきます。また、2目以上の増し目をする場合とか、作り目が10目以内の場合の編出しの代わりに使用します。



## ● 端目押え板

- 編地に対して保持部が外側になるように本機のクシバの端から差し込み、横にずらして押え部が編地の端をカバーする位置に止めます。
- クマデにオモリをかけて併用すると効果的です。



## ● オモリ

- 編地と目数に応じて使用する個数を加減します。編出または尾錠の穴に左右平均にかけます。

標準オモリ個数表

編目数	オモリ(大)	オモリ(小)
～ 50目	1	—
50～100	2	—
100～150	3	2
150～200	4	2

## ● 目拾い

- 編目が落ちたとき、落ちた編目を拾うのに使用します。

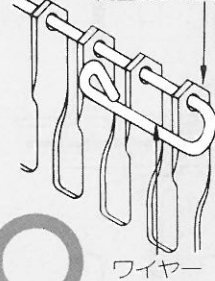
## ● クマデ

- 編地の両端に引っかけ、下の穴にオモリ(小)をかけて使用します。

### ● 正しい通し方

奥までいっぱい押し込みます

編出し大のクシ

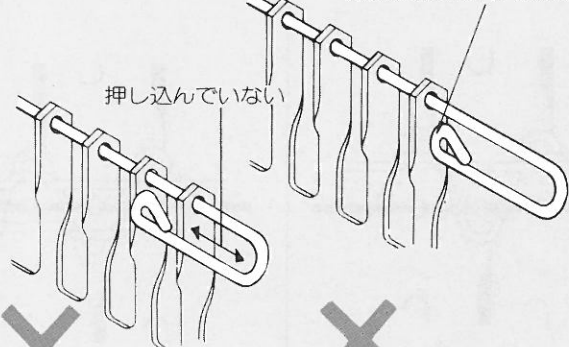


ワイヤー

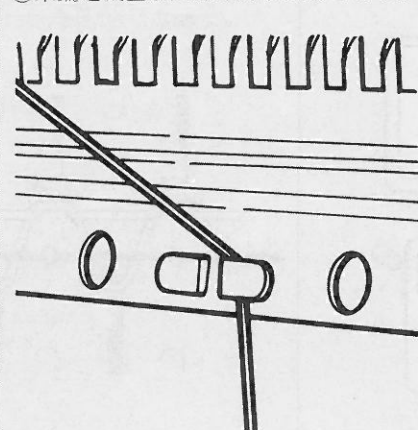
### ● 正しくない通し方

押し込んでいない

編出しに当たっている

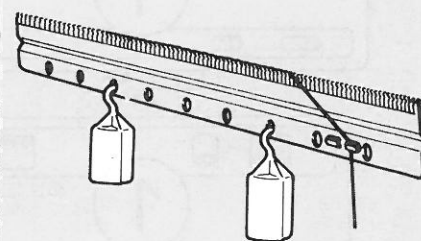


### ③糸端を編出し大の糸カゲにかけます。



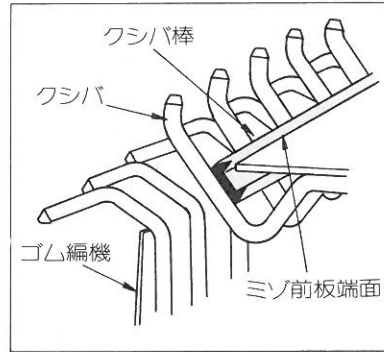
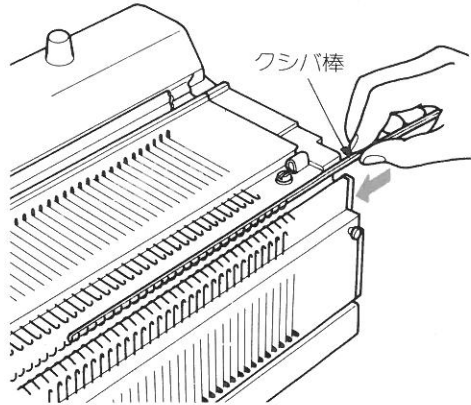
## 5 オモリをかけます

編目数に対する標準量のオモリを左右平均にかけます。ここでは、オモリ(大)を2個かけます。



## ●クシバ棒

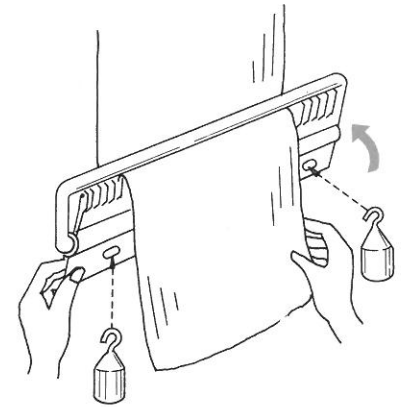
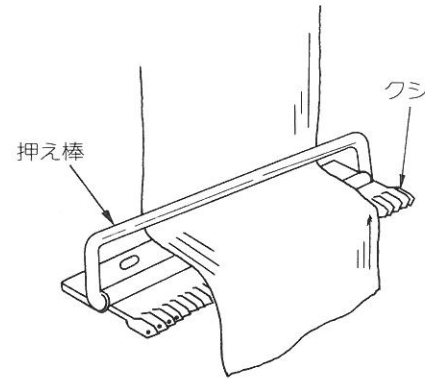
- おもに合細、極細毛糸等の細い編糸で編むときに用います。これは本機編目のフック抜けを助けるはたらきをします。(編目ダイヤル0~3)
- クシバ棒の平らな部分がクシバの内側に、凹部分がミノ前板の端面にかかるとして差し込みます。



## ●尾錠

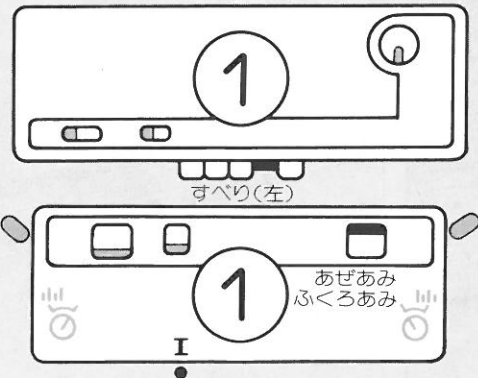
※尾錠は、編み出しのほが、次のようにして使います。

- 1 尾錠のクシを手前にし、押え棒を上にして編地の端を後ろから手前に通します。
- 2 尾錠を回転させながらオモリをかけます。

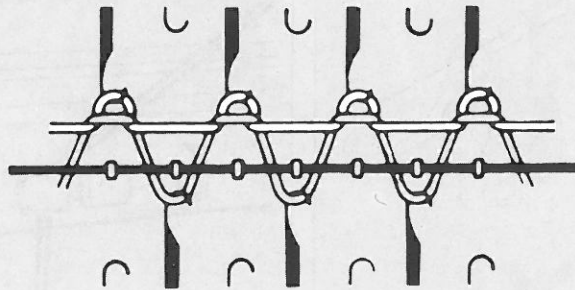


## ⑥袋止めをします

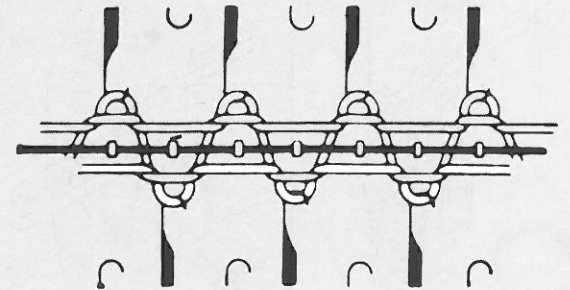
①キャリジをセットします。



②キャリジを右へ動かします。  
(本機編針だけ編めます)



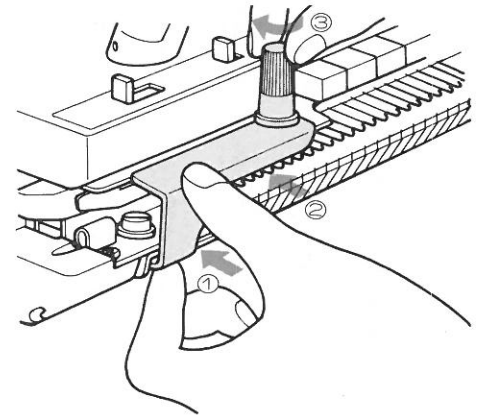
③キャリジを左へ動かします。  
(ゴム機編針が編めます)



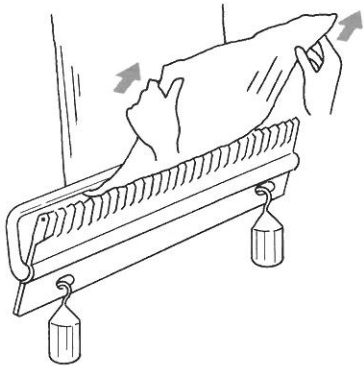


## ●Rキャリジ止め金

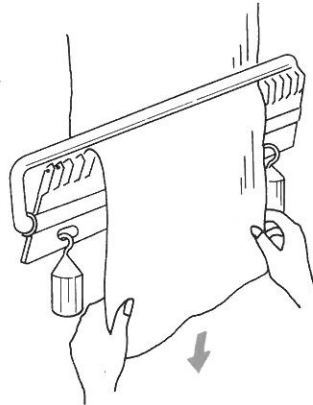
- ①本機左側のR取付板に差し込みます。
- ②編地押えつまみ軸部に差し込みます。
- ③編地押えつまみを締めます。



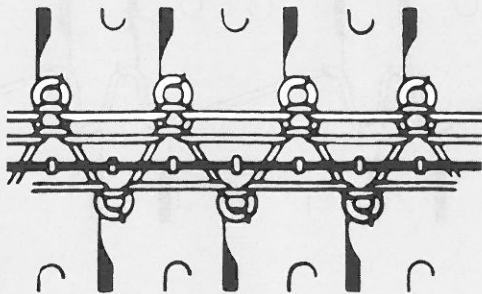
- ③ 尾錠の位置を上げるときは、オモリをかけたまま、編地の端を持ち上げます。



- ④ 尾錠があがったところで編地を下に引き、編地に重さが平均してかかるようにします。

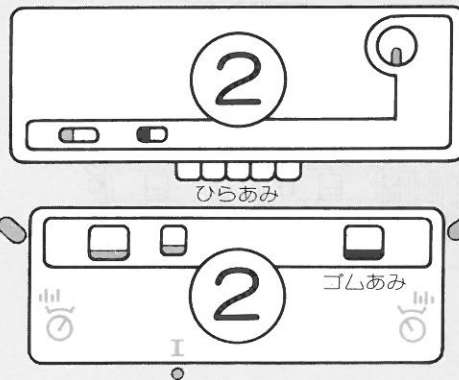


- ④ キャリジを右へ動かします。  
(本機編針が編めます)



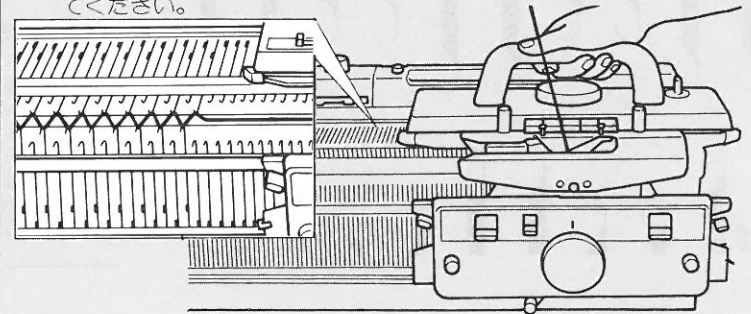
## 7 1目ゴム編を編みます

- ① キャリジをセットします。



- ② キャリジを左右に動かします。

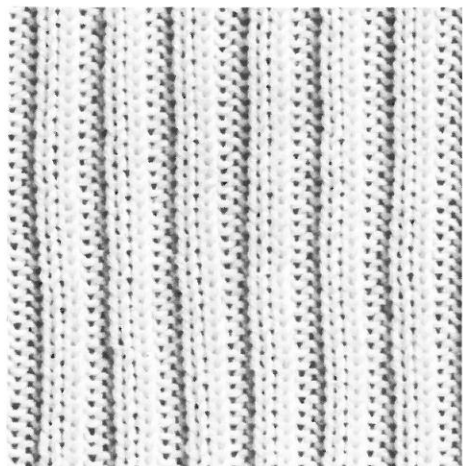
※キャリジは編目のかかっている編針を完全に通過してからもどしてください。



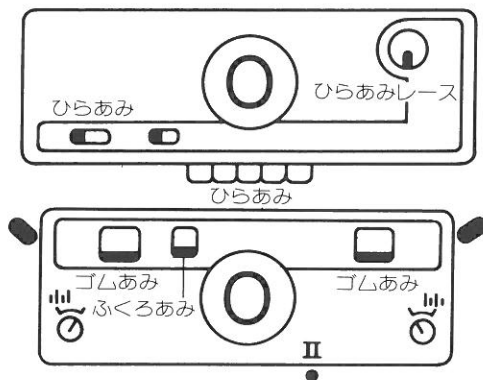
編んでいる途中でキャリジが動かなくなった場合は41ページをご覧ください。

# 2目ゴム編

- 編地はたてに2目ずつ表目と裏目ができます。
- ここでは中細毛糸を使って編んでみましょう。

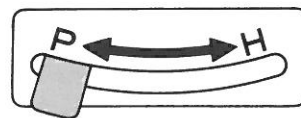
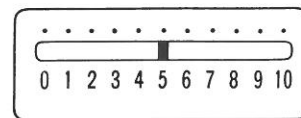


## 1 キャリジをセットします

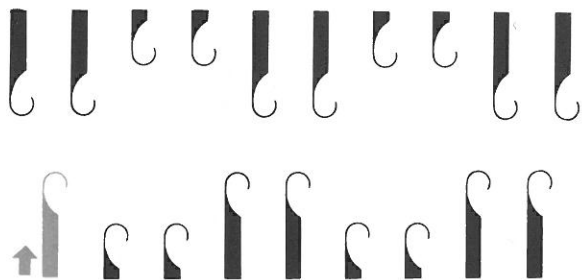


## 2 針出しをします

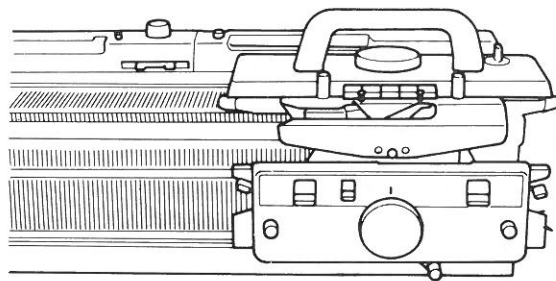
①半ピッチレバーP、振り指針5に合わせます。



④左端のゴム機編針を1本、A位置からB位置に出します。

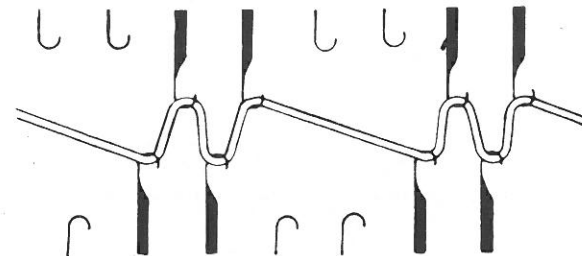


⑤キャリジを2~3回動かしてから右側におきます。  
(本機編針とゴム機編針は、ペラが開いてB位置にそろいます。)

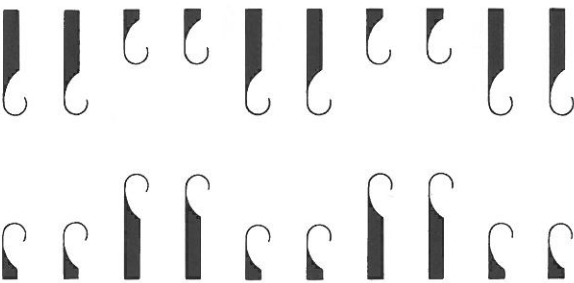


## 3 作り目をします

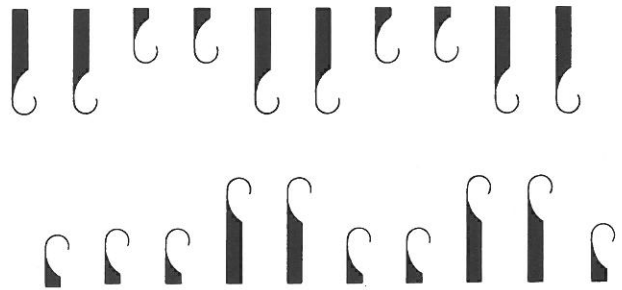
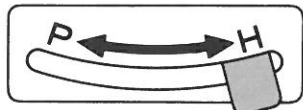
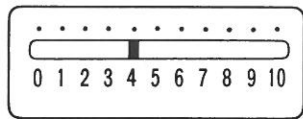
糸口に編糸を入れ、キャリジを左へ動かします。  
(両機の編針に編糸が交互にかかります。)



②  $\frac{3}{2}$ の模様板を使って左50～右50の編針を交互にB位置へ出します。  
 (両端は本機編針が出るようにします。)

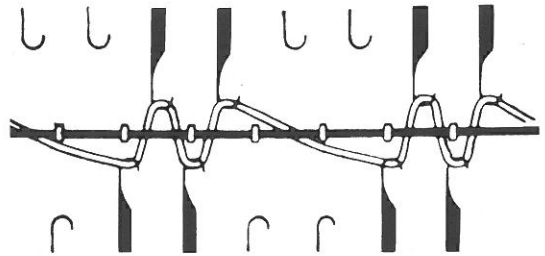


③ 半ピッチレバーをHにし、振りハンドルを1ピッチ右に回します。(振り指針4)



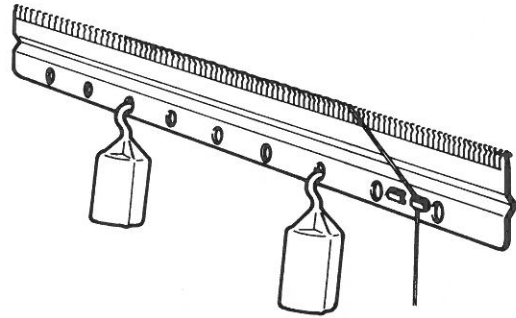
**4 編出しをかけます**

編出しのワイヤーを抜き取ります。  
 編出しが編幅に対して片寄らないように、編出しのフシを編糸の間へ下から突き出してワイヤーを通します。



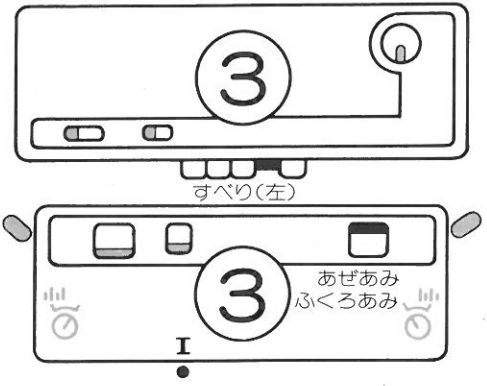
**5 オモリをかけます**

糸端を編出しの糸カケにかけてから、編目に対する標準量のオモリを左右平均にかけます。  
 ここでは、オモリ(大)を2個かけます。

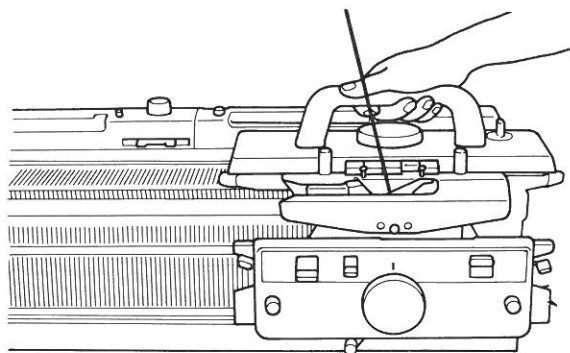


**6 袋止めをします**

① キャリジをセットします。

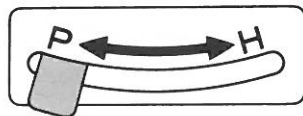
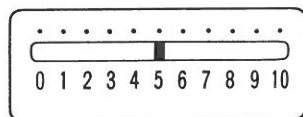


- ②キャリジを右へ動かします。(本機編針だけ編めます)
- ③キャリジを左へ動かします。(ゴム機編針が編めます)
- ④キャリジを右へ動かします。(本機編針が編めます)

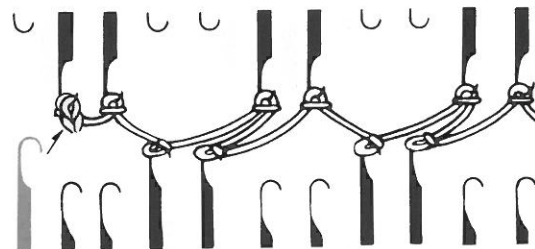


## 7 針合わせをします

- ①半ピッチレバーをPにし、振りハンドルを1ピッチ左へ回します。(振り指針5)



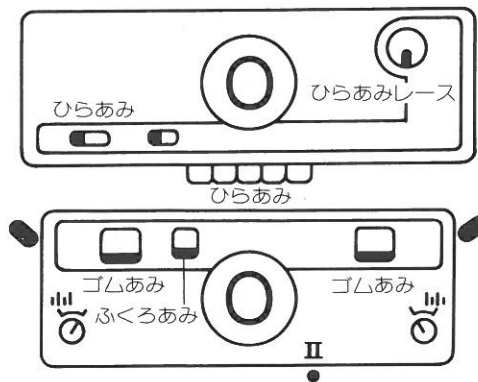
- ②ゴム編機の左端の編目を本機の左端の編針に移します。



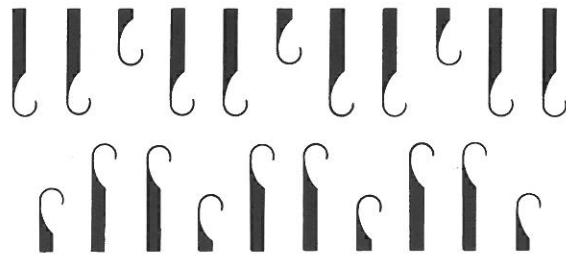
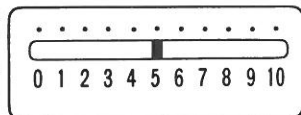
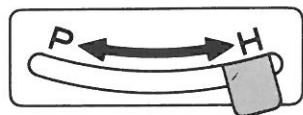
編目の移し方は、39ページをご覧ください。

## ■ 2目ゴム編は次のように編針を出して編む方法もあります。

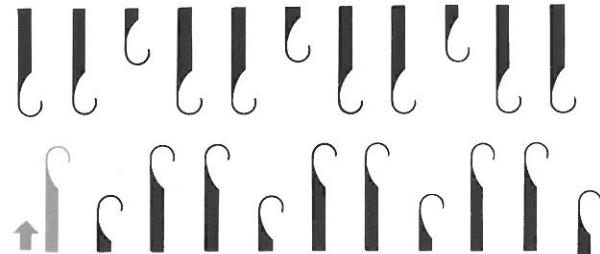
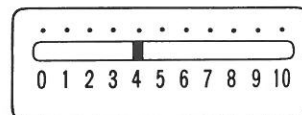
- 1 キャリジをセットします。



- 2 半ピッチレバーH、振り指針5にし編針を出します。



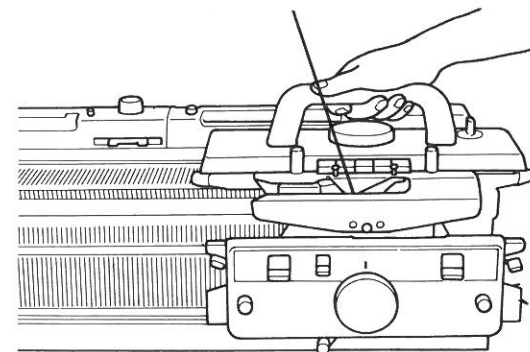
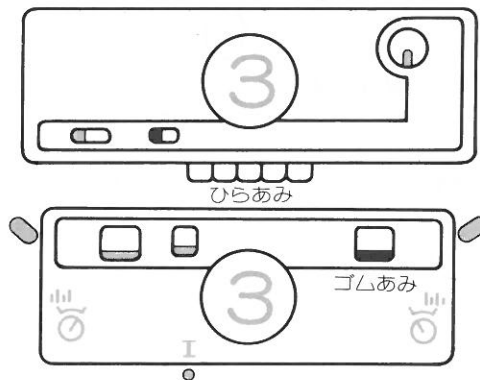
- 3 振りハンドルを1ピッチ右へ回し(振り指針4)ゴム編機の左側の編針を1本B位置へ出します。



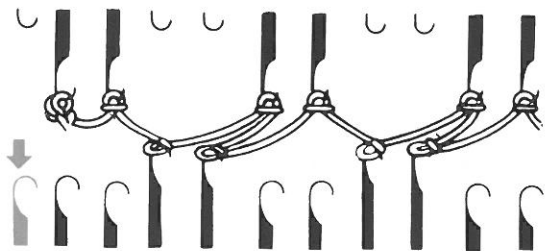
## 8 2目ゴム編を編みます

①キャリジをセットします。

②キャリジを左右に動かします。



③カラ針をA位置に下げます。

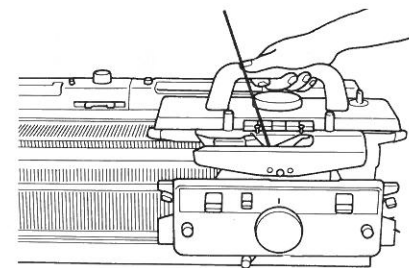
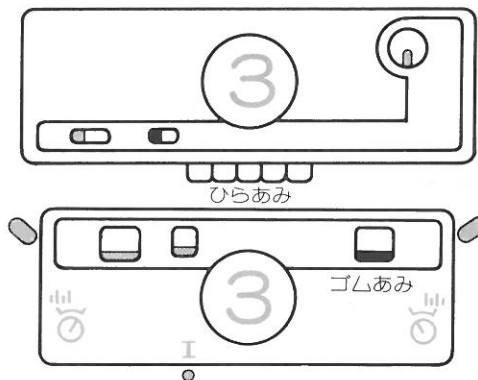
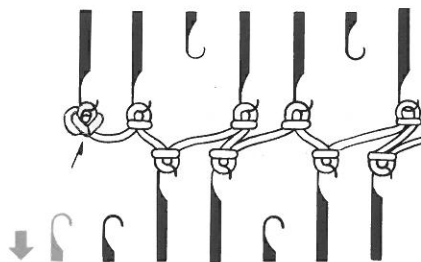
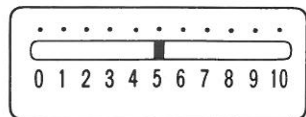


4 〔作り目〕から〔袋止め〕まで（15～17ページ参照）の操作のあと、振りハンドルを1ピッチ左へ回します。（振り指針5）

5 ①ゴム編機の左端の編目を本機編機に移します。  
②カラ針をA位置に下げます。

⑥ ①キャリジをセットします。

②キャリジを左右に動かします。

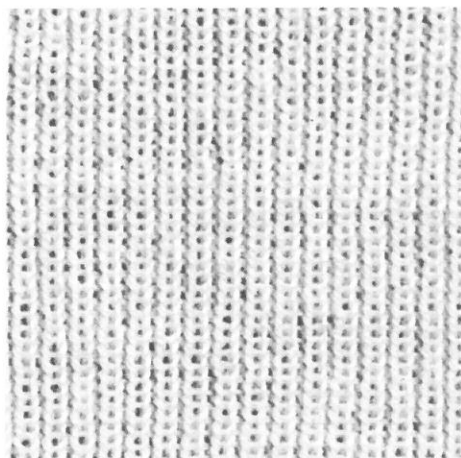


編目の移し方は、39ページをご覧ください。

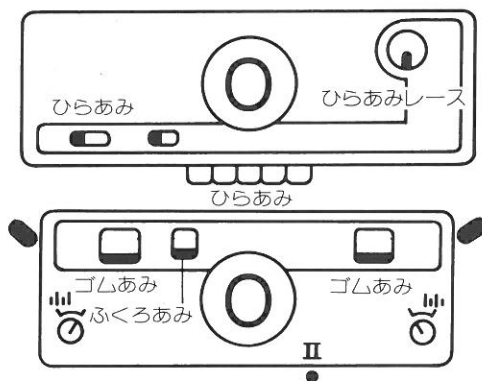
# 総ゴム編

クシバ棒を使用します。

- 1目ゴム編と全く同じ編目ですが両機の編針を全部出して編むため編目は横のつながりが緊密で編目が美しくでき上ります。
- ここでは極細毛糸を使って編んでみましょう。

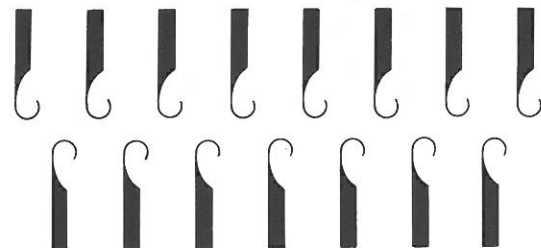
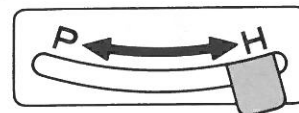


## 1 キャリジをセットします。

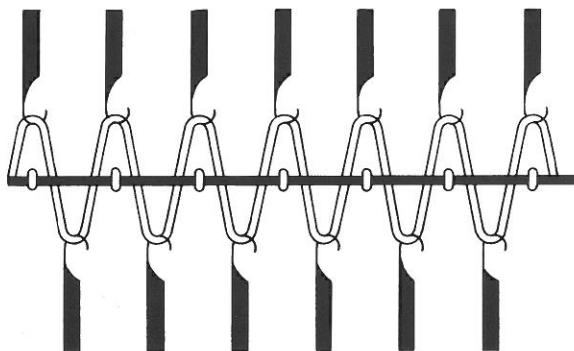


## 2 針出しをします

- ①半ピッチレバーをHに合わせ、模様板を使って左50～右50の編針をB位置に出します。  
(両端は、本機編針が出るようにします。)

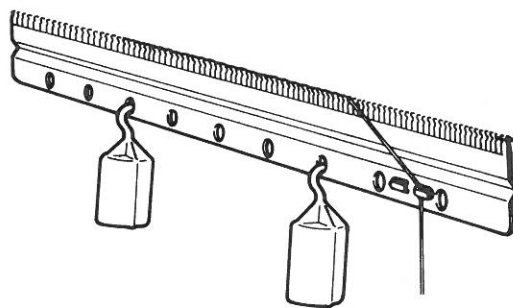


- ②編出しが編幅に対してかたよらないように編出しのクシを交互にわたっている編糸の間へ下から突き出し、ワイヤーを通します。



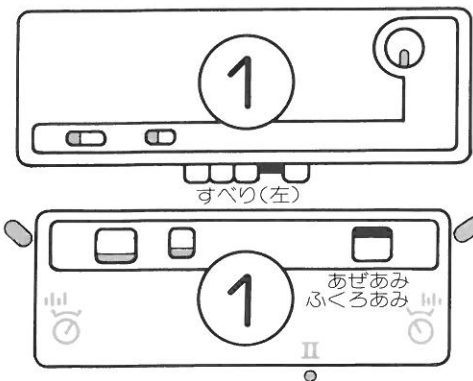
## 5 オモリをかけます。

- 糸端を編出しの糸カケにかけてから、編目に対する標準量のオモリを左右平均にかけます。  
※ここではオモリ(大)を2個かけます。

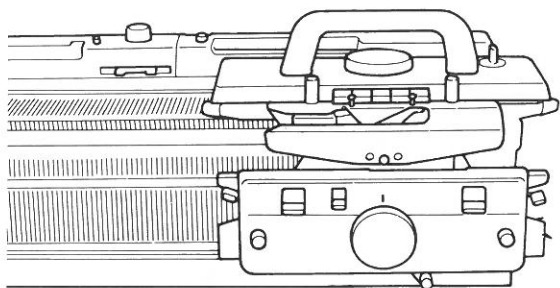


## 6 袋止めをします

- ①キャリジをセットします。

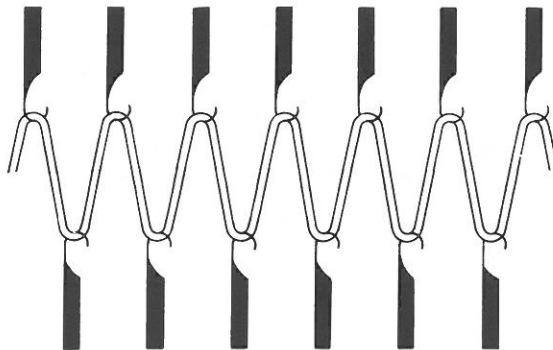


②キャリジを2～3回動かしてから右側におきます。  
 (本機編針とゴム機編針は、ペラが開いてB位置に  
 そろいます。)



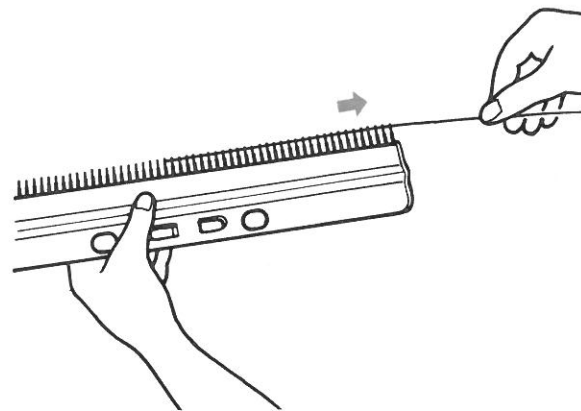
### 3 作り目をします

糸口に編糸を入れ、キャリジを左へ動かします。  
 (両機の編針に編糸が交互にかかります。)



### 4 編出しをかけます

①編出しのワイヤーを抜き取ります。

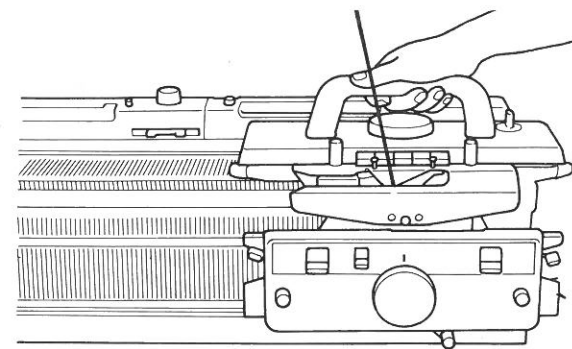
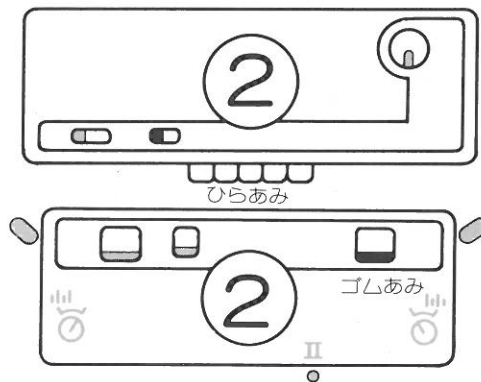
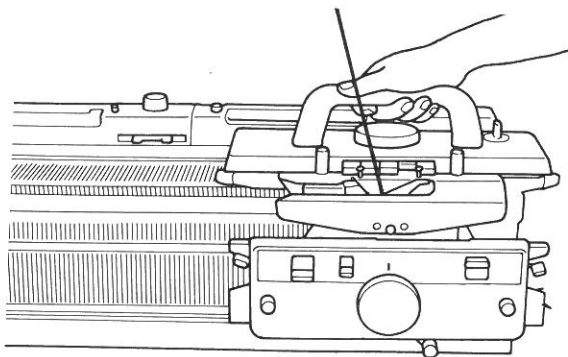


### 7 総ゴム編を編みます

①キャリジをセットします。

②キャリジを左右に動かします。

②キャリジを右へ動かします。(本機編針だけ編めます)  
 ③キャリジを左へ動かします。(ゴム機編針が編めます)  
 ④キャリジを右へ動かします。(本機編針が編めます)

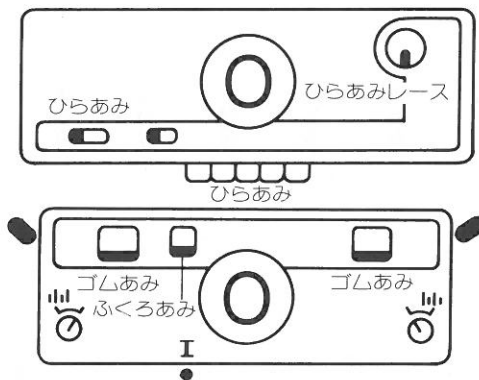


# 袋編

- 平編を継ぎ目なく筒状に編む編み方です。筒の太さは編針を出す数によって変えられます。
- 模様編にも応用できます。作品を作る前にゲージをとって片側にたるみのできる場合にはゴム編機キャリジの編目ダイヤルで調節してください。
- ここでは中細毛糸を使って編んでみましょう。

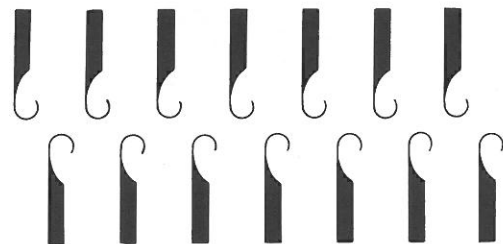
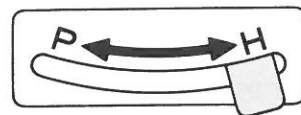


## 1 キャリジをセットします



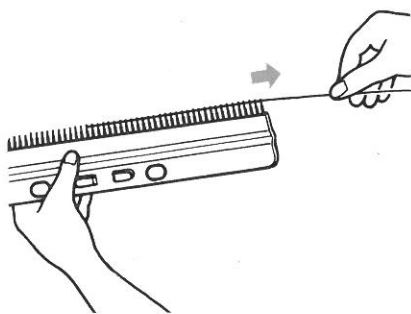
## 2 針出しをします

- ①半ピッチレバーをHに合わせ、模様板を使って左50～右50の編針をB位置に出します。  
(両機編針は、同数にします。)

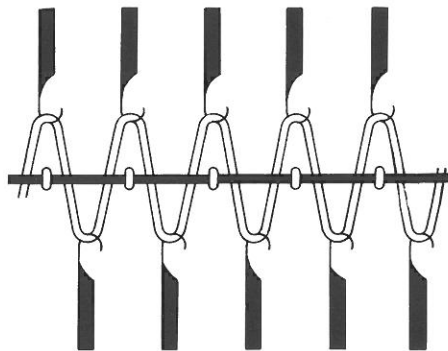


## 4 編出しをかけます

- ①編出しのワイヤーを抜き取ります。

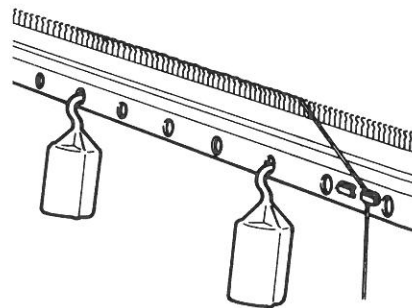


- ②編出しが幅幅に対してかたよらないように編出しのフシを交互にわたっている抜き糸の間へ下から突き出し、ワイヤーを通します。



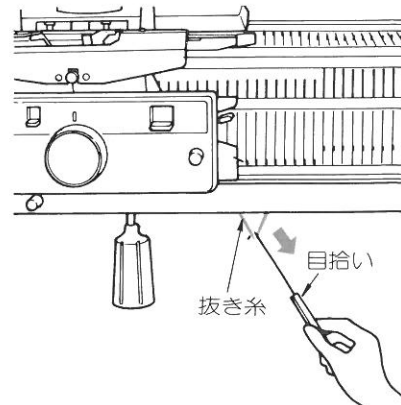
## 5 オモリをかけます

- 糸端を編出しの糸カゲにかけてから、編目に対する標準量のオモリを左右平均にかけます。  
ここではオモリ(大)を2個かけます。



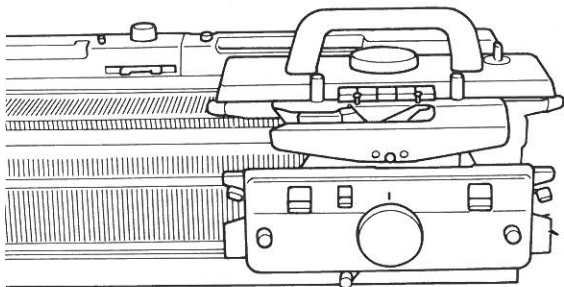
## 6 抜き糸を編糸に入れ替えます

- ①糸口から抜き糸をはずし、フシバの間から目拾いで引き出し、下にたらしめます。



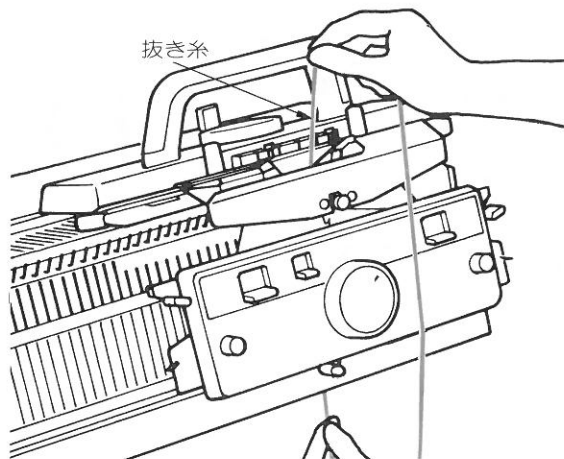


②キャリジを2~3回動かしてから右側におきます。  
(本機編針とゴム機編針は、ペラが開いてB位置に  
そろいます。)

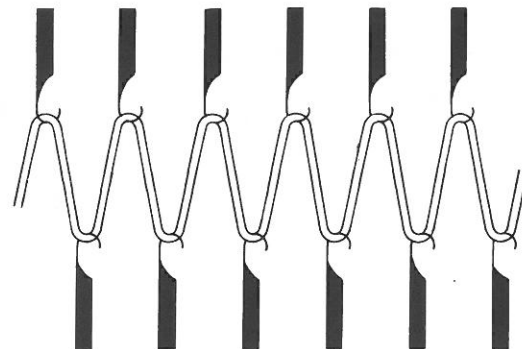


### 3 作り目をします

①糸口に抜き糸を入れます。



②キャリジを左へ動かします。(両機の編針に抜き糸が交  
互にかかります)

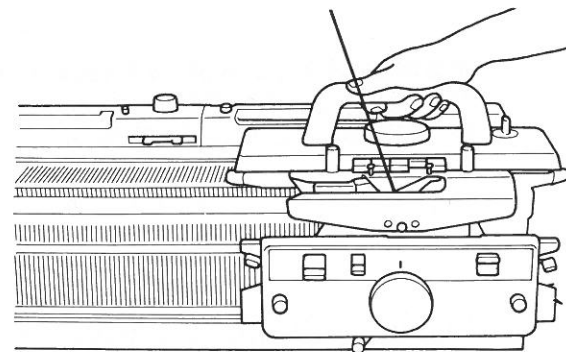
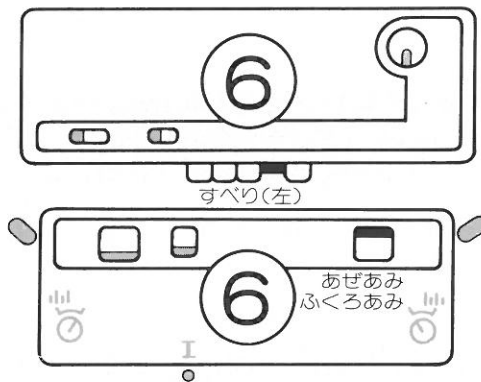
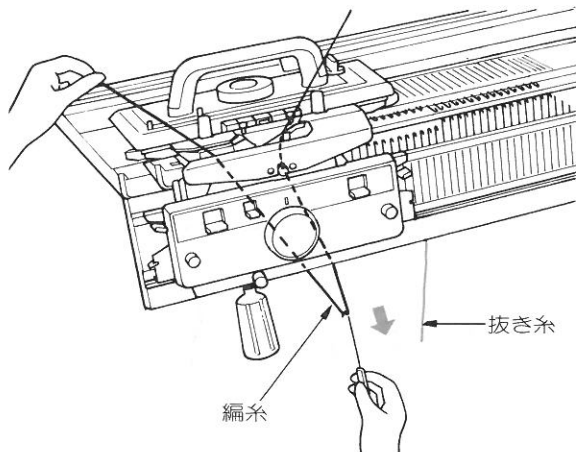


②糸口に編糸を入れ、糸端をクシパの間から目拾い  
で引き出し、下にたらしめます。

### 7 袋編を編みます

①キャリジをセットします。

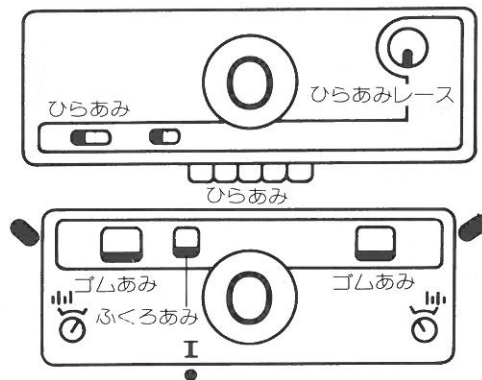
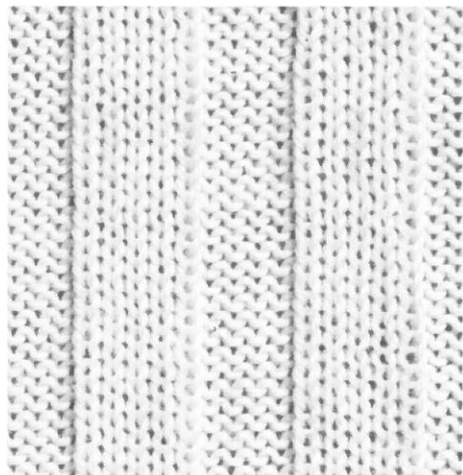
②キャリジを左右に動かします。



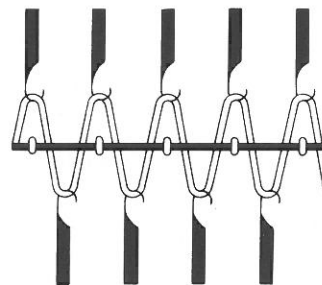
# 5目ゴム編

- たてに5目ずつ表目と裏目ができます。スポーティーなものに向いています。
- ここでは中細毛糸を使って編んでみましょう。

## 1 キャリジをセットします

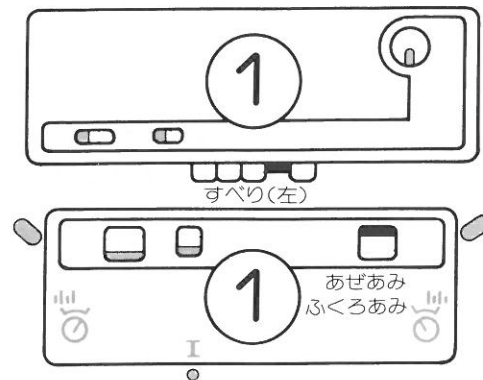


## 2 総ゴム編の2から5の要領で作ります (19~20ページ参照)



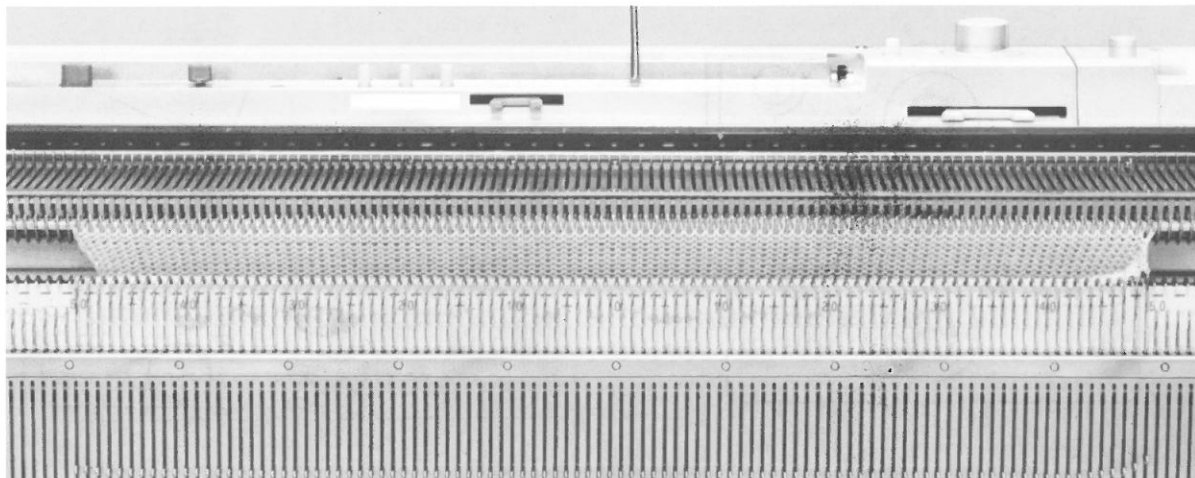
## 3 袋止めをします

①キャリジをセットします。

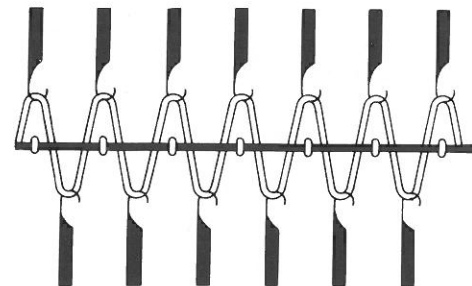


# “U”字編

- U字のように片側だけつながる編み方です。200目以上の編幅に編みたいときやスカートなど袋編をしたときの脇あきを作るのに使います。
- ここでは中細毛糸を使って左あきに編んでみましょう。



## 1 袋編の1から6の要領で作ります (21~22ページ参照)



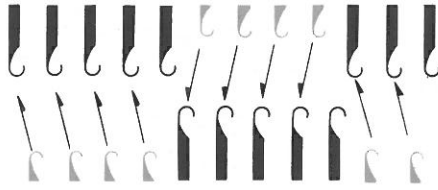
#### 4 5目ゴム編を編みます

- ②キャリジを右へ動かします。  
(本機編針だけ編めます)
- ③キャリジを左へ動かします。  
(ゴム機編針だけ編めます)
- ④キャリジを右へ動かします。  
(本機編針だけ編めます)

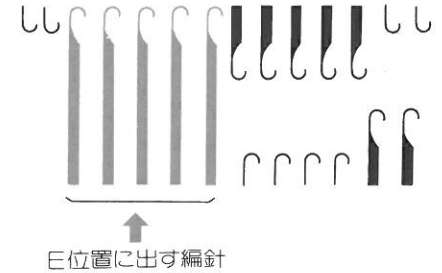
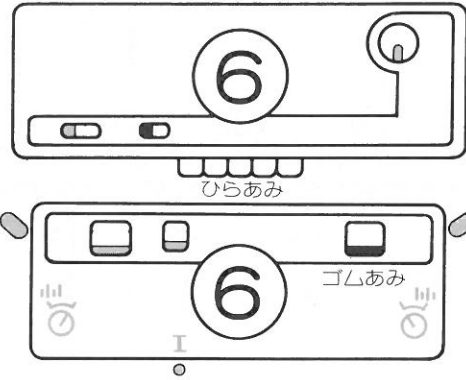
- ①両目ウツシを用いて、編目を対応する編機の編針に移し、カラ針をA位置に下げます。

- ②キャリジをセットします。

- ③キャリジを左右に動かします。  
※編地の端針が本機の場合は、端目押え板を使用して編みます。(12ページ参照)  
※編地の端針がゴム編機の場合は、毎段、端の編針を1～5本をE位置に出して編みます。



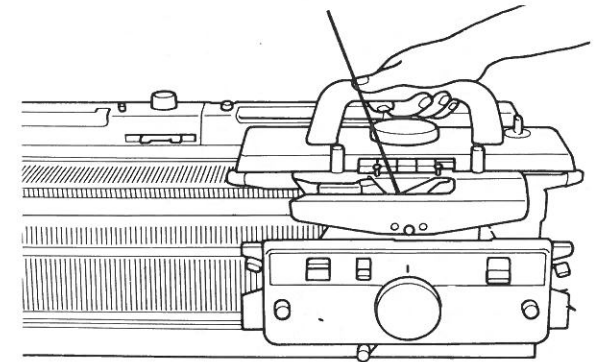
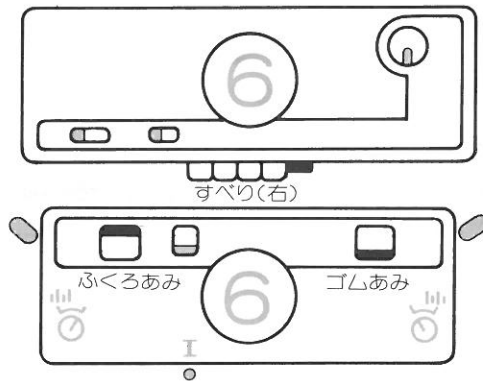
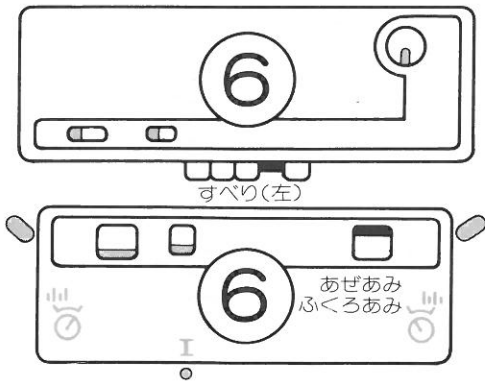
編目の移し方は、39～40ページをご覧ください。



#### 2 キャリジをセットして2段編みます

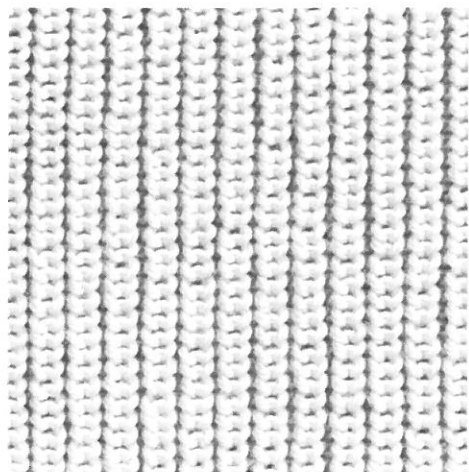
#### 3 キャリジをセットして2段編みます

#### 4 2から3を繰り返します。

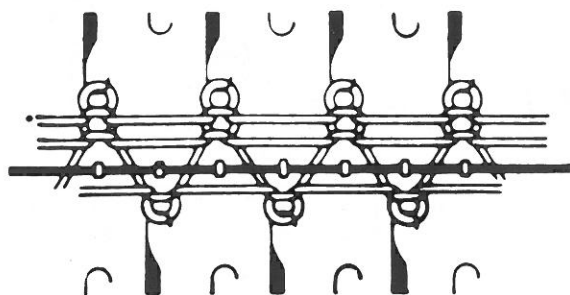


# 片あぜ編

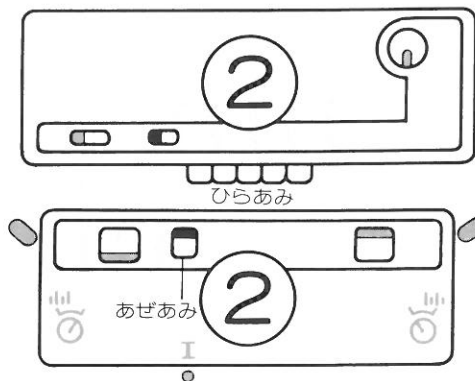
- 総ゴム編の針出し、または1目ゴム編の針出しで片面をタック編(この場合はゴム編機側)他面をゴム編にした編地です。表裏の編目は異なります。
- ここでは中細毛糸を使って1目ゴム編の片あぜ編を編んでみましょう。



1 1目ゴム編の1から6の要領で編みます (7~14ページ参照)



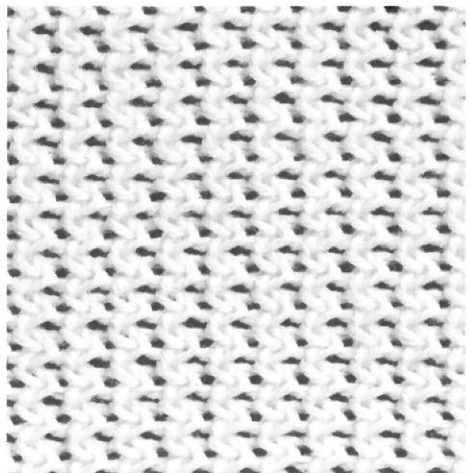
2 キャリジをセットして左右に動かします  
※端目押えを使用してください。(12ページ参照)



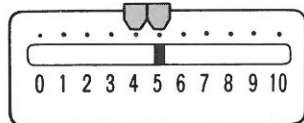
端針ガゴム機編針のときは、その編針をE位置(引返し編のときはD位置)に出してから編んでください。

# 片あぜ振り編

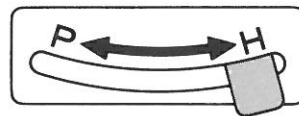
- 片あぜ編に振り操作を加えた編地です。伸縮性がなくやや堅い感じに編めます。
- ここでは中細毛糸を使って1目ゴム編の片あぜ振り編を編んでみましょう。



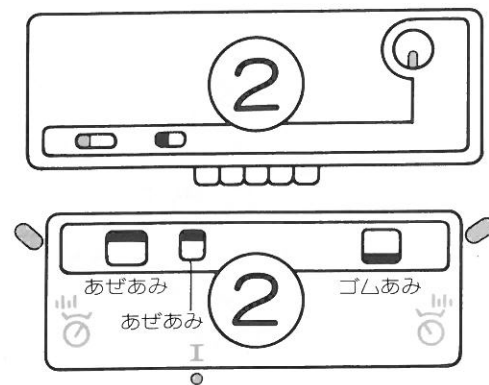
1 1目ゴム編の1から6の要領で編みます (7~14ページ参照)  
※カーソルを4と5にセットします。



2 半ピッチレバーをHにします

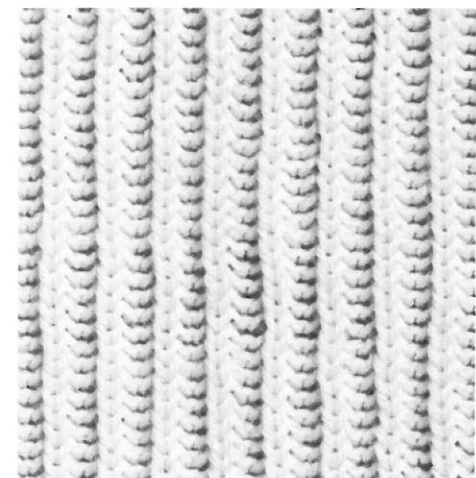


3 キャリジをセットします

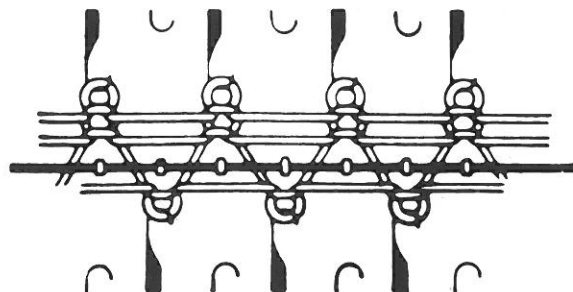


# 両あぜ編

- 総ゴム編の針出し、または1目ゴム編の針出しで、両面を1段おきの交互にタック編、ゴム編を繰り返して編む編地です。表裏の編目は同じです。
- ここでは中細糸を使って1目ゴム編の両あぜ編を編んでみましょう。

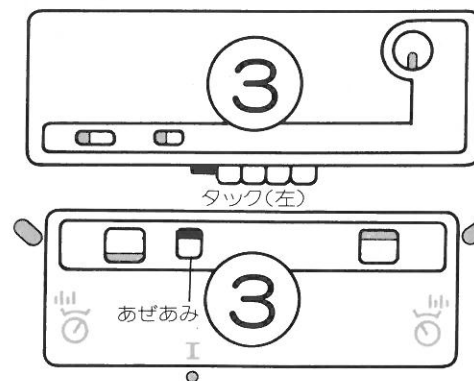


1 1目ゴム編の1から6の要領で編みます (7~14ページ参照)



2 キャリジをセットして左右に動かします

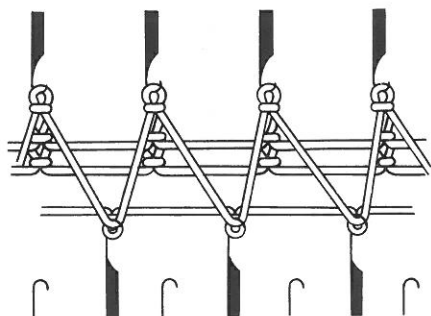
※端目押えを使用してください。(12ページ参照)



端針がゴム機編針のときは、その編針をE位置(引返し編のときはD位置)に出してから編んでください。

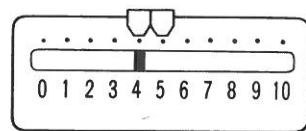
4 キャリジを左へ動かします

(本機編針だけ編めて、ゴム機編針のフックに2本の編糸がかかります)



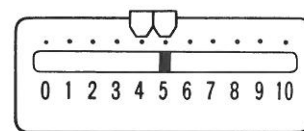
5 振りハンドルを1ピッチ右へ回し、2段編みます。

(振り指針4)

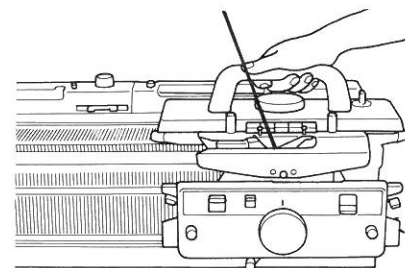


6 振りハンドルを1ピッチ左へ回し、キャリジを右へ動かします

(振り指針5)



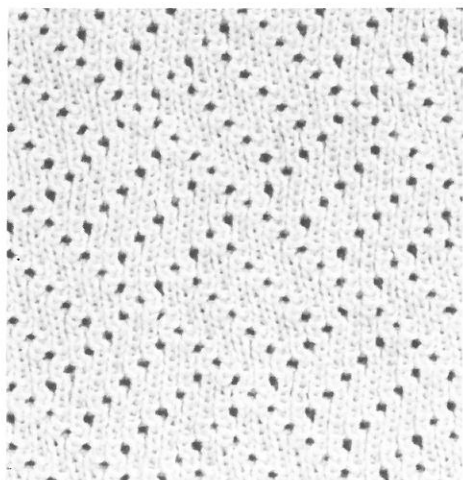
7 4から6を繰り返します



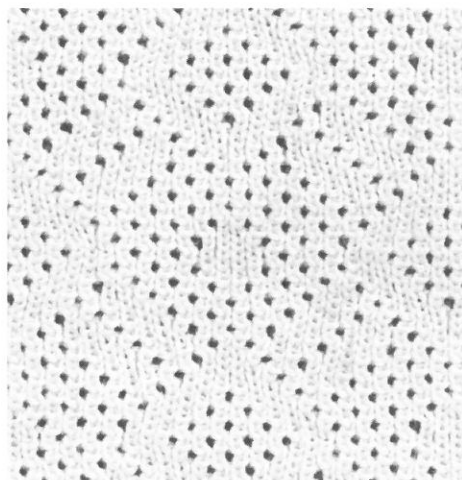
# 引上げゴム編

クシバ棒を必ず使用します。

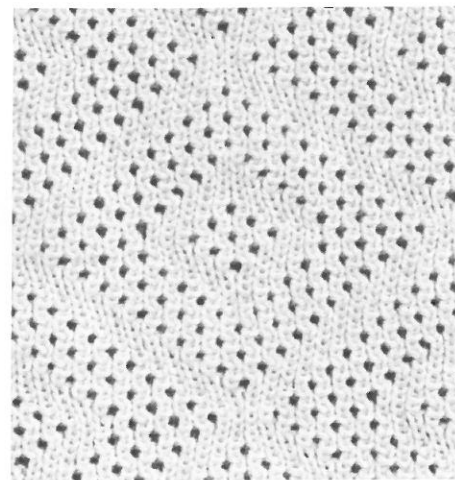
- 総ゴム編の針出しで、本機側を模様に応じて2段ずつ、タツツ編を配して編むゴム編です。(選針カードをします)
- ここでは合細毛糸を使って総ゴム編の引上げゴム編を編んでみましょう。



カードNo.5 H  
No.5 F  
No.5 E  
No.5 C

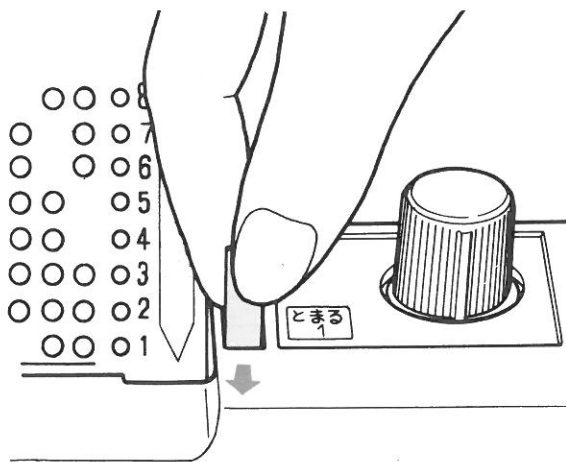


カードNo.7 Q  
7 K  
7 H  
7 F  
7 E  
7 C

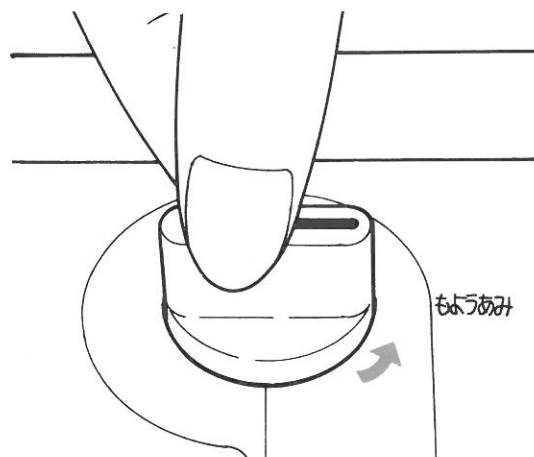


カードNo.11 H  
No.11 F  
No.11 E  
No.11 C

4 パンチカードをスタート位置に合わせ、ストップレバーを〈とまる〉に合わせます



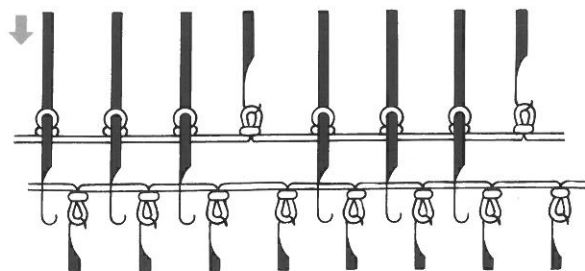
5 本機キャリジの選針切替つまみを〈もようあみ〉に合わせます



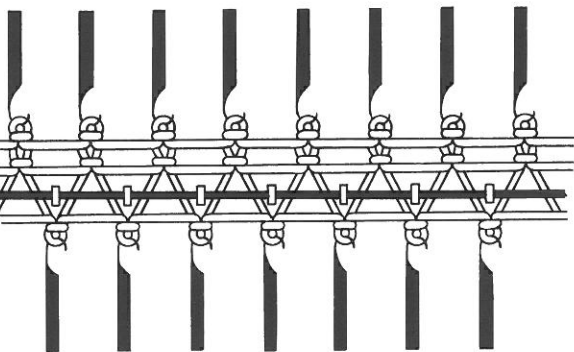
6 キャリジを右へ動かします

(本機編針が編めて、選針されます)

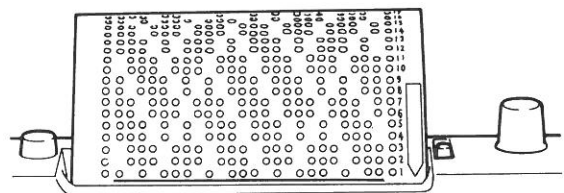
\*本機側の端の編針が選針されていないときは、D位置に出します。



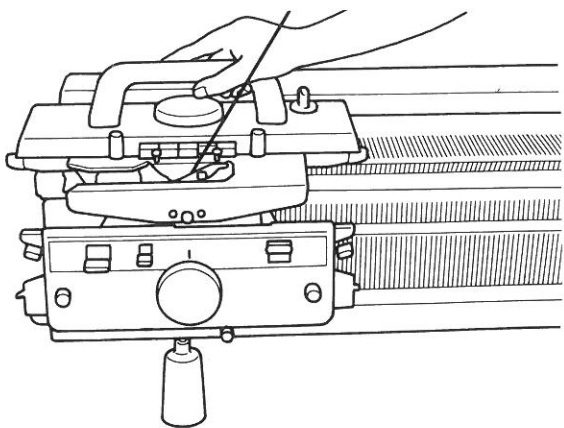
1 総ゴム編の1から6の要領で編みます  
(19~20ページ参照)



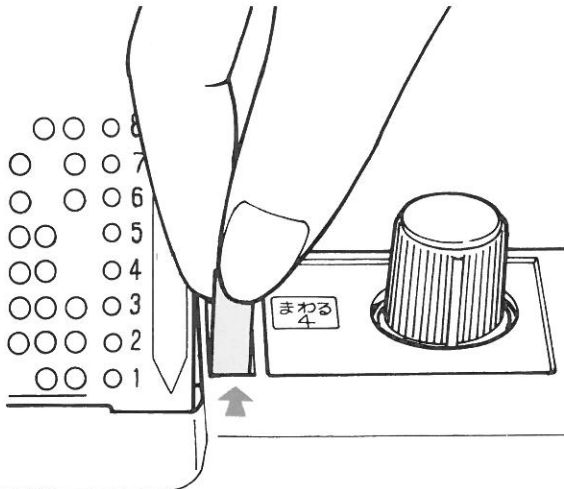
2 本機に付属されているパンチカードを  
セットします



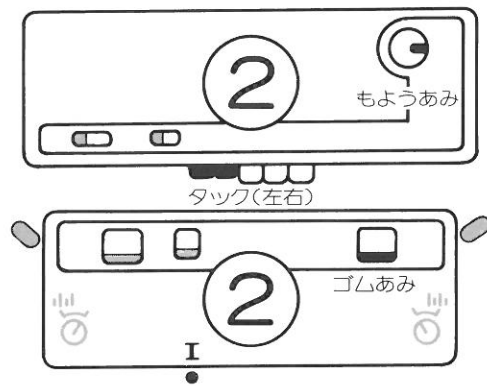
3 キャリジを左へ動かします



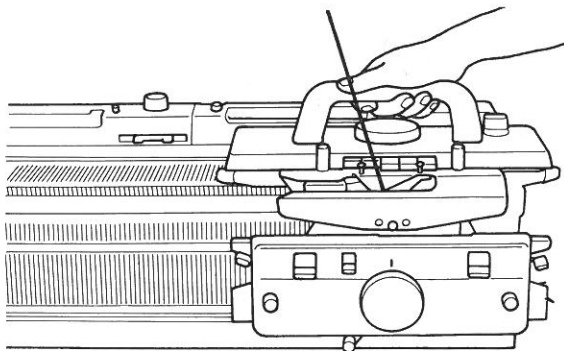
7 ストップレバーを「まわる」に合わせ  
ます



8 キャリジをセットします



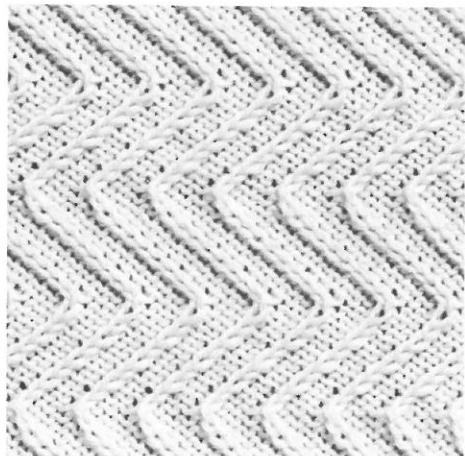
9 キャリジを左右に動かします



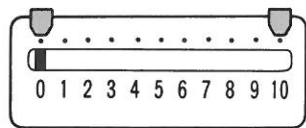
# 振り編(1)

両機の編針がクシバより前に出ているときは、振りハンドルは動かさないでください。

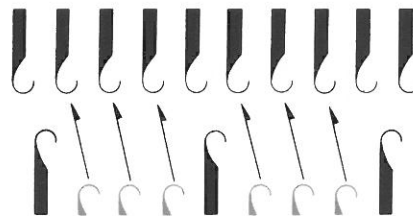
- ゴム編機側を1ピッチずつ振りながら編みます。
- ここでは、中細毛糸を使って編んでみましょう。



1 振り指針を0に合わせます。



3 両目ウツシを用いて、編目を対応する本機編針に移し、カラ針をA位置に下げます。



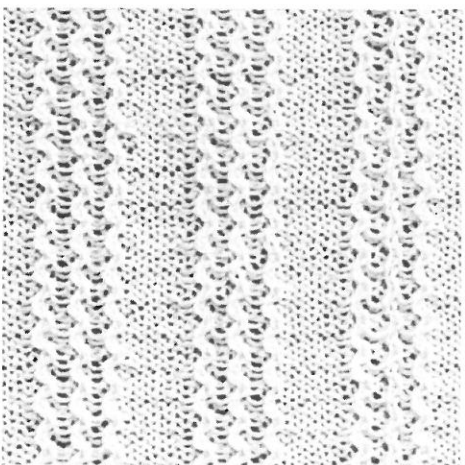
2 総ゴム編の1から6の要領で編みます。(19~20ページ参照)

編目の移し方は、39ページをご覧ください。

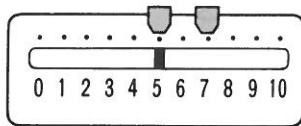
# 振り編(2)

両機の編針がクシバより前に出ているときは、振りハンドルは動かさないでください。

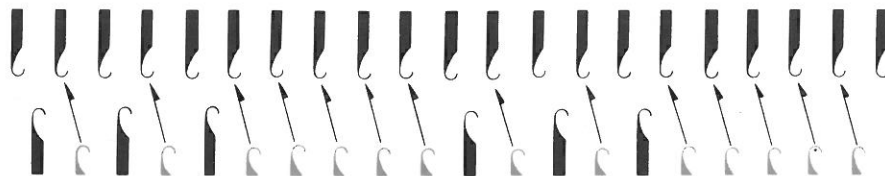
- ゴム編機側を2ピッチずつ交互に振りながら編みます。
- ここでは、極細毛糸を使って編んでみましょう。



1 総ゴム編の1から6の要領で編みます。(19~20ページ参照)  
※カーソルを5と7、振り指針を5に合わせます。



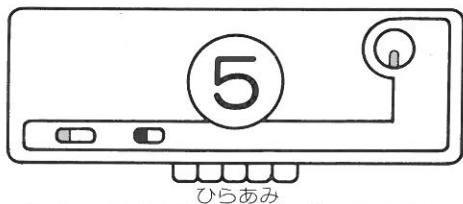
2 両目ウツシを用いて、編目を対応する本機編針に移し、カラ針をA位置に下げます。



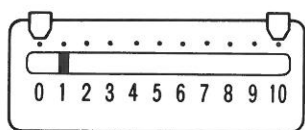
編目の移し方は、39ページをご覧ください。



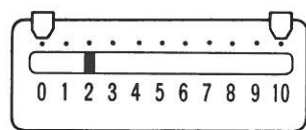
4 キャリジをセットします。



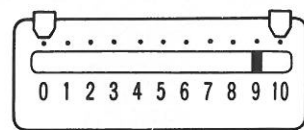
6 振りハンドルを1ピッチ左へ回します。(振り指針1)



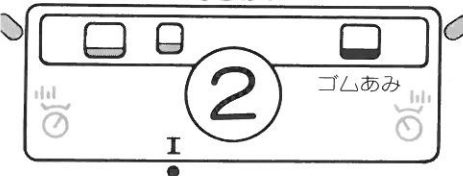
8 振りハンドルを1ピッチ左へ回します。(振り指針2)



11 振りハンドルを1ピッチ右へ回します。(振り指針9)



7 キャリジを右へ動かします。



9 このように1段編んでは、1ピッチ振り進み、振り指針が10になるまで繰り返します。

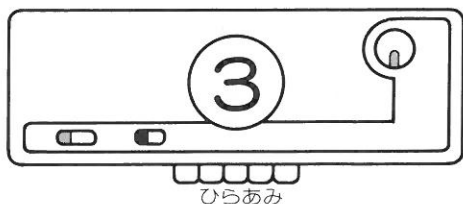
12 再び1段編んでは1ピッチ振りもどり、振り指針が0になるまで繰り返します。

5 キャリジを左へ動かします。(両機編針とも編めます)

10 キャリジを左へ動かします。

13 5から12までを繰り返します。

3 キャリジをセットします。



4 キャリジを左へ動かします。(両機編針とも編めます)

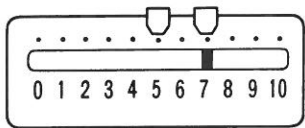
7 キャリジを左へ動かします。

10 4から9までを繰り返します。

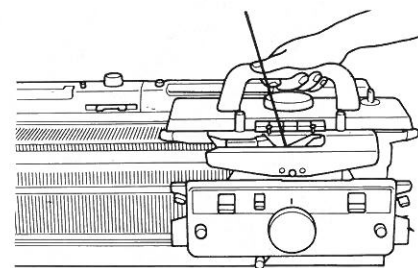
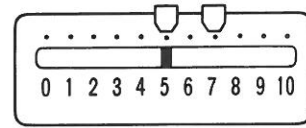
5 キャリジを右へ動かします。

8 キャリジを右へ動かします。

6 振りハンドルを2ピッチ左へ回します。(振り指針7)



9 振りハンドルを2ピッチ右へ回します。(振り指針5)



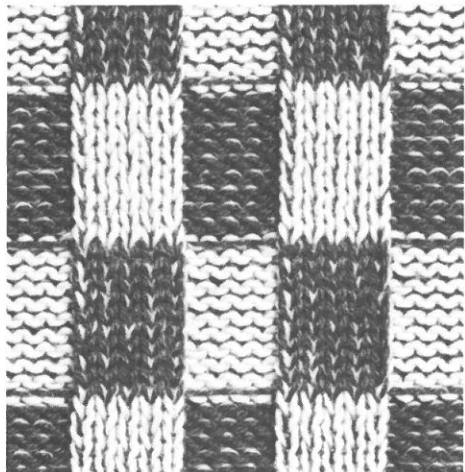
# 添え糸編

- 2本の編糸を同時に表裏に編み分ける編み方です。地糸口の編糸が表目側に、添え糸口の編糸が裏目側にあらわれます。
- 糸口を付属の添え糸口に交換して編みます。
- 添え糸編は1目ゴム編、2目ゴム編、5目ゴム編、総ゴム編、振り編、片あぜ編に応用します。

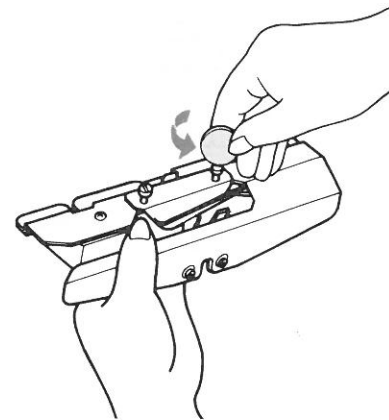
## 編目ダイヤルの標準目盛

毛糸の種類	編地の種類			
	1目ゴム編	2目ゴム編	5目ゴム編	総ゴム編
合細と細	5~6	5~6	7~8	—
細と細	3~4	4~5	6~7	5~6
極細と極細	2~3	3~4	5~6	4~5
極細と超極細	0~1	1~2	3~4	3~4

- 各編み方とも、カムレバーは必ずIに合わせます。
- 細い編糸で編むとき（編目ダイヤル0~3）はクシバ棒を使用します。
- ※添え糸で編むときは、端目押えを使用しますと編目が不ぞろいになりますので、クマデを使用します。（30段ごとにかけ直します。）
- ※5目ゴム編、振り編を編むとき、端針はゴム編機側の編針を1本出して編みます。（増し目・減らし目のときも同様にします。）
- ※編目が細かいとき、ペラ越しを助けるため、本機の端針を1~5本E位置に出して編みます。



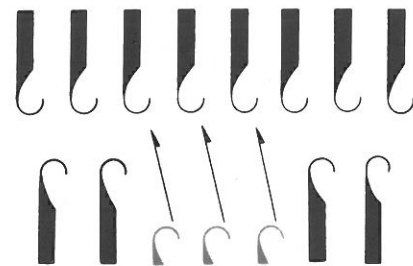
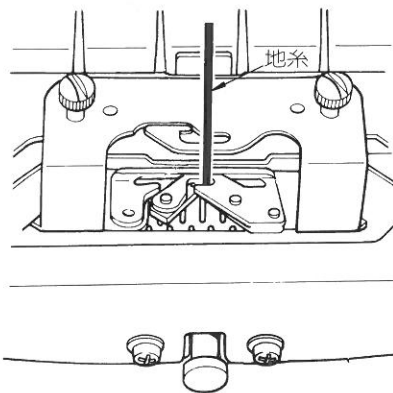
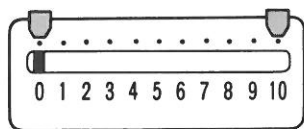
- 1 糸口をはずします。  
糸口つまみをコインでゆるめては  
ずします。



# 振り編の添え糸模様

●ここでは細糸と細糸の組み合わせで編んでみましょう。

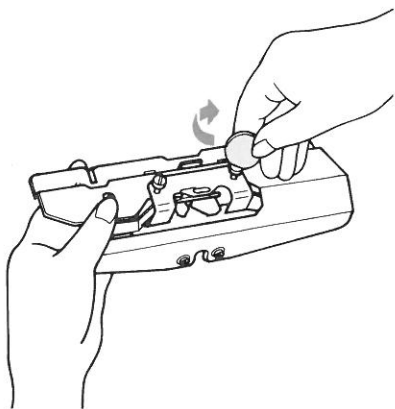
- 1 振り指針を0に合わせます。
- 2 地糸口に地糸を通し、総ゴム編の1から6の要領で編みます。（19~20ページ参照）
- 3 両目ウツシを用いて、編目を対応する本機の編針に移し、カラ針をA位置に下げます。



編目の移し方は、39ページをご覧ください。

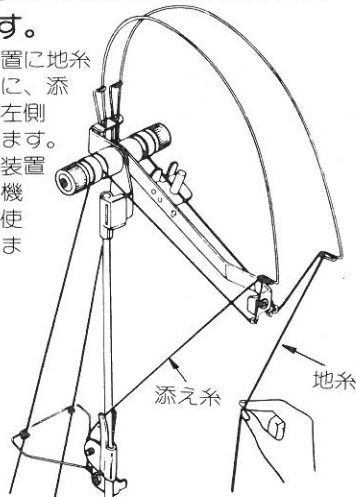
- 添え糸口が付いているときは、カムつまみMを〈あぜあみ〉にしてキャリジのカラ送りをしますと、編針をいためますのでしないでください。
- カラ送りをするときには、必ずカムつまみMを〈ふくろあみ〉に切り換えます。

2 添え糸口を取り付けます。  
添え糸口を連結アームの穴に合わせ、糸口つまみを締めて取り付けます。



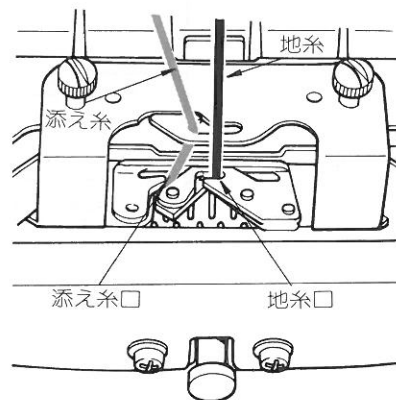
3 糸取装置に地糸と添え糸を通します。

糸取装置に地糸を右側に、添え糸を左側に通します。  
(糸取装置は本機用を使用します)

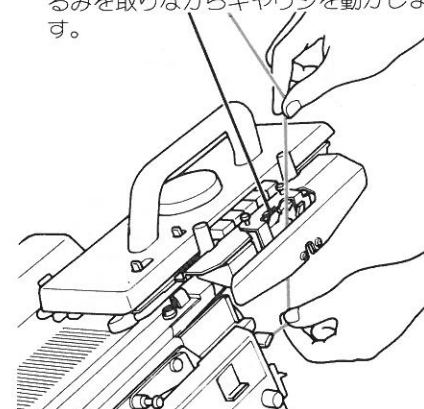


4 地糸を地糸口に添え糸を添え糸口に通します。

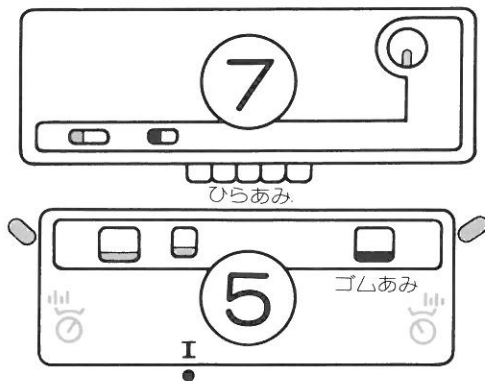
編糸が交差しないように入れます。  
※上糸口には添え糸だけを通します。



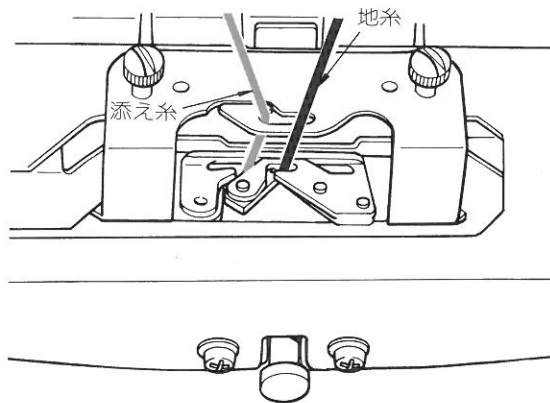
●途中で地糸と添え糸を替える場合は本機の右端にキャリジを止め、キャリジの連結をはずしてから編糸を交換します。編み始めるときは、手で編糸のたるみを取りながらキャリジを動かします。



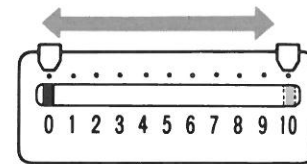
4 キャリジをセットします。



5 添え糸口に添え糸を通して編みます。  
(糸端は本機とゴム編機のクシバの間に通します)



6 1段ごとに1ピッチ振り進み、振り指針が10になるまで繰り返し、再び0まで振りもどります。



作品を編むために

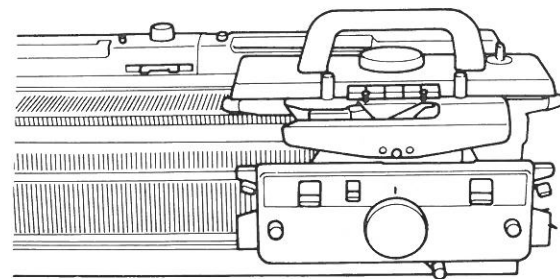
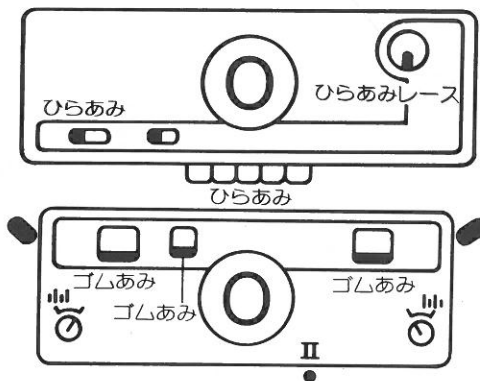
# マスター しましょう



## 袋止めを美しく編むために

1 キャリジをセットします。

2 針出しをしてキャリジを2~3回動かし、右側におきます。



## 増し目

### ● 1目増す場合

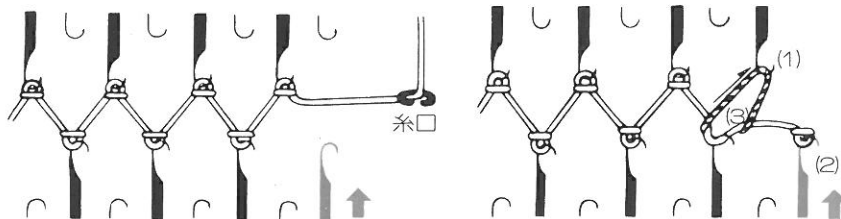
キャリジを増し目する側に止めておき、増し目する編針をA位置からB位置に出し、キャリジを動かします。

### ● 1目内側で増す場合

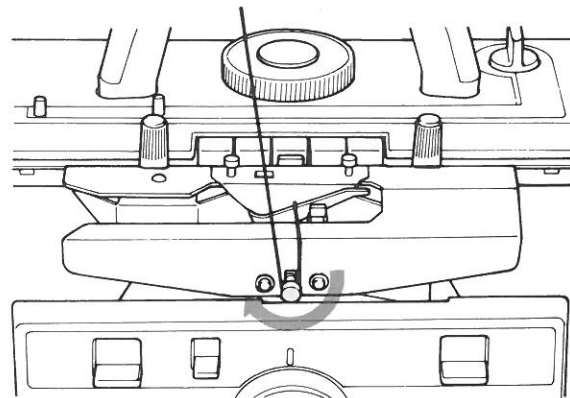
端の1目(1)を外側のA位置の編針(2)に移し、カラになった編針へ内隣りの裏目(3)をすくってかけます。

### ● 2目以上増す場合

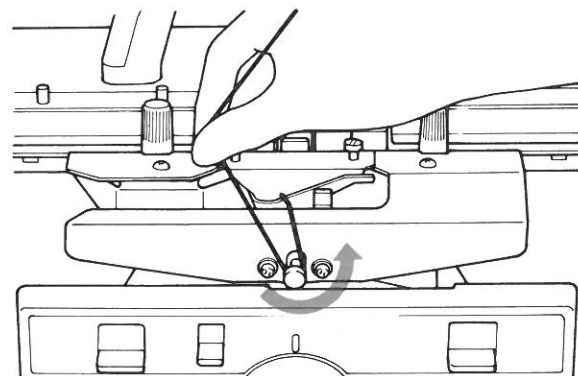
キャリジを増し目する反対側に止め、増し目する編針を本機側、ゴム編機側ともそれぞれA位置からB位置に出します。キャリジを1回操作すると編糸が両機の編針に交互にかかります。そこへ端目押えとオモリ(小)をかけ、そのまま編み進みます。



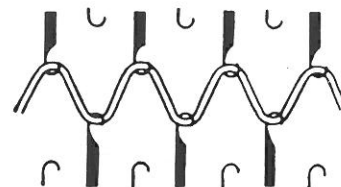
3 糸口に編糸を通し、連結アームより上に出ている編糸を連結ピンにかけます。



4 キャリッジを左にゆっくり動かし、編み終わり付近で「カチッ」と音がしたらキャリッジをいったん止め、かけた編糸を必ず連結ピンからはずします。



5 キャリッジをさらに左へ動かしてミゾ板の左端に止めます。  
※両機編針に編糸がきちんとかかっているかを確認してください。

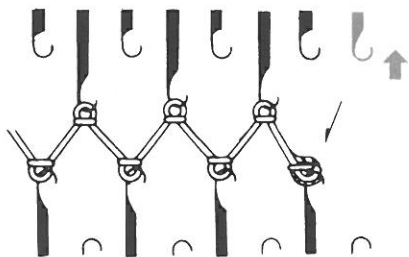


6 編出しをかけ、袋止めをします。

## 減らし目

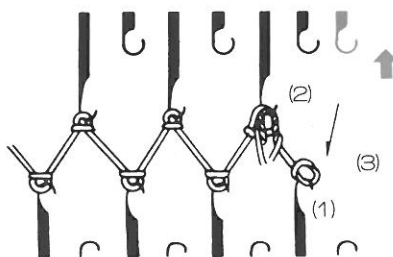
### ● 1 目端で減らす場合

キャリッジの位置に関係なく編地の端の1目を内側の編針に移します。カラになった編針はA位置に下げます。



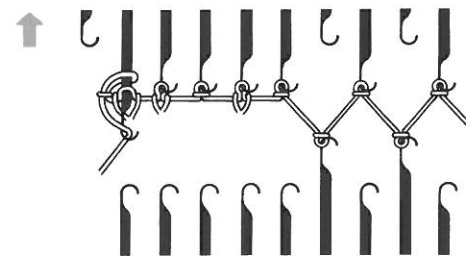
### ● 1 目内側で減らす場合

キャリッジの位置に関係なく、編目(1)を編針(2)へ移し、端の1目(3)を編針(1)へ移します。カラになった編針(3)はA位置に下げます。



### ● 2 目以上減らす場合

①キャリッジのある側でゴム編機側の編目を減らす目数だけ本機側に移し、カラ針はA位置に下げます。  
②端から1目内側の編目を端の編目に移してから、内側に重ね目しながら伏せ目で減らします。



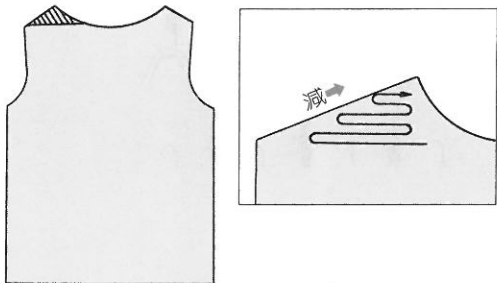
# 引返し編

## 1目ゴム編の引返し編

●2目ゴム編、総ゴム編、5目ゴム編、片あぜ編、両あぜ編、引上げゴム編などの場合も同様にします。ここでは1目ゴム編で編んでみましょう。

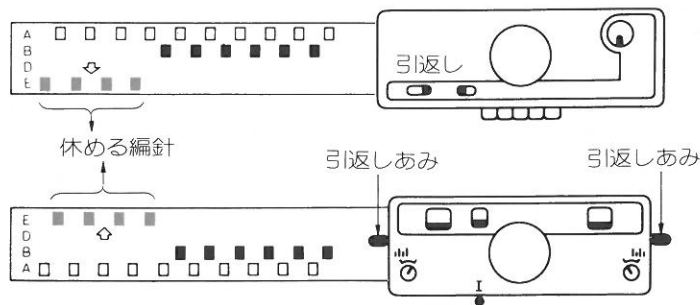
編む部分により編み減らす場合と、編み増す場合があることは、本機の場合と同じです。

〈編む部分を減らしていく場合〉

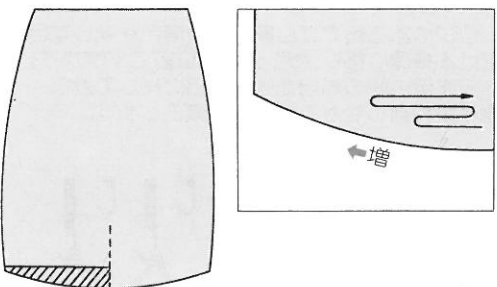


### ●編む部分を減らしていく場合

1 本機キャリアジの引返しレバーを<引返し>、ゴム編機キャリアジの引返しレバーを<引返しあみ>にセットしキャリアジと反対側の休める部分の編針をE位置に出します。



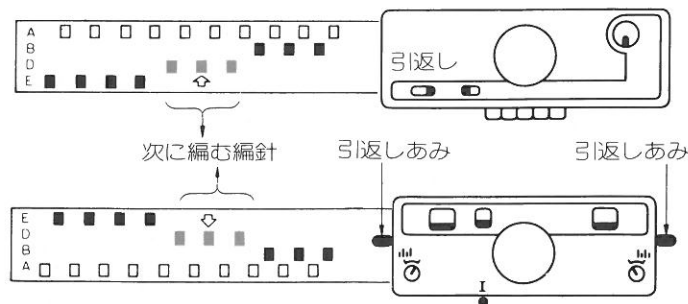
〈編む部分を増していく場合〉



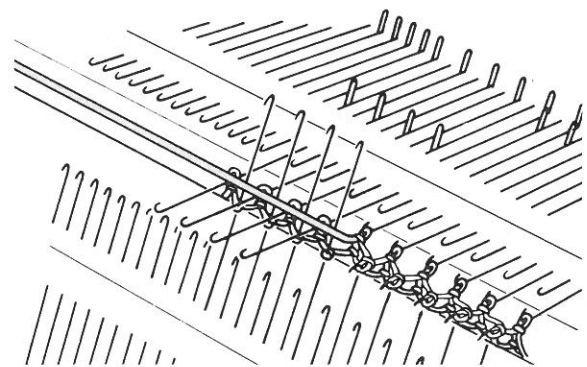
### ●編む部分を増していく場合

1 本機キャリアジの引返しレバーを<引返し>、ゴム編機キャリアジの引返しレバーを<引返しあみ>にセットします。

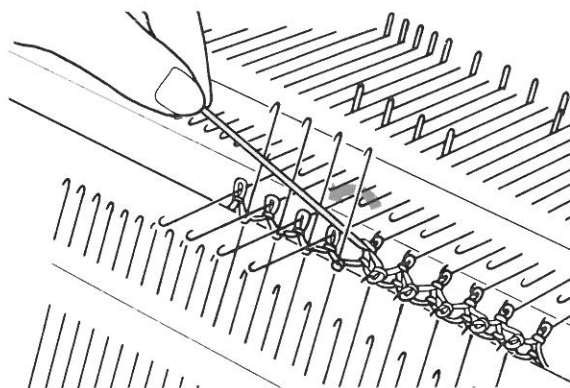
●1目ゴム編、2目ゴム編、総ゴム編などの場合は、本機、ゴム編機とも、キャリアジと反対側にあるE位置の編針のうち、増す部分の編針をD位置に下げます。



- 2 キャリッジを左へ動かします。  
B位置の編針が編めて、E位置に出した編針の上に編糸が渡ります。



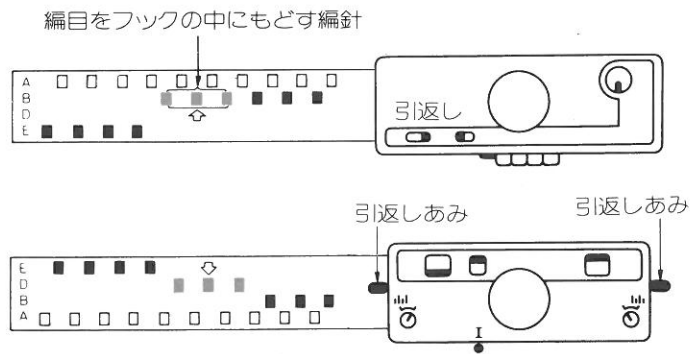
- 3 編み終わりの隣りのE位置の編針(ゴム編機の編針)の下から編糸をくぐらせます。



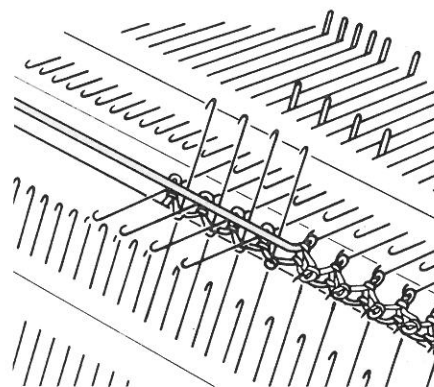
- 4 キャリッジを右へ動かします。

- 5 休める編針を増しながら1から4を繰り返します。  
※引返し編が終わって全体の編針を編みたいときは、本機キャリッジの引返しレバーを〈ひらあみ〉、ゴム編機キャリッジの引返しレバーを〈ゴムあみ〉に切り換えて編みます。

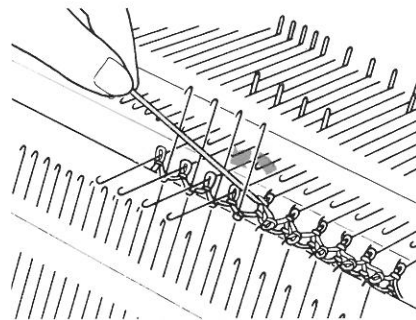
- 片あぜ編、両あぜ編、引上げゴム編などの場合は、D位置に下げた編針のタックになる編目をウツシを使ってフックにもどしB位置に下げます。



- 2 キャリッジを左へ動かします。  
B位置・D位置の編針が編めて、E位置に出した編針の上に編糸が渡ります。



- 3 編み終わりの隣りのE位置の編針(ゴム編機の編針)の下から編糸をくぐらせます。



- 4 キャリッジを右へ動かします。  
5 1から4を繰り返します。

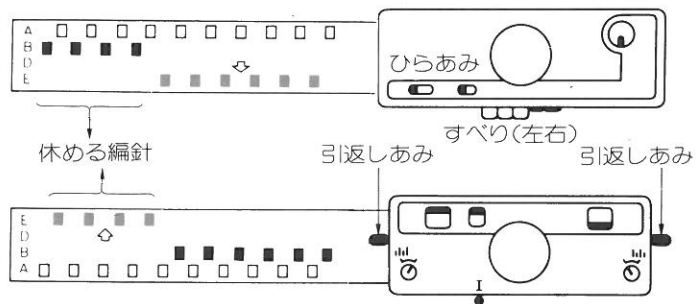
# 振りを使った編み方の引返し編

●ここでは片あぜ振り編で編んでみましょう。

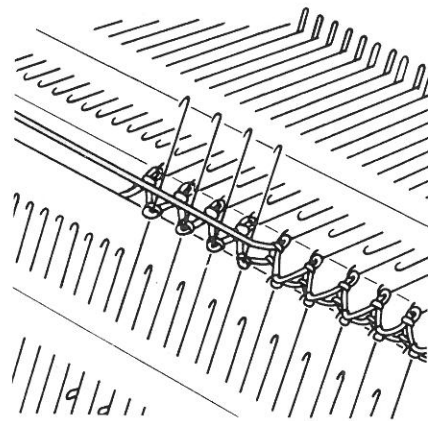
●本機とゴム編機の編針を同時にE位置に出すと、編針が交差して振りができなくなりますので、次のような方法で行います。

## ●編む部分を減らしていく場合

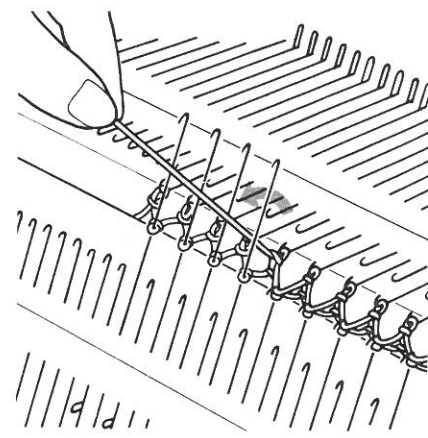
- 1 キャリッジをセットし、キャリッジと反対側の休める部分の編針のうち、ゴム機編針をE位置に出します。本機の編む編針をE位置に出します。



- 2 キャリッジを左へ動かします。本機のE位置の編針およびゴム編機のB位置の編針が編めて、E位置に出したゴム機編針の上に編糸が渡ります。

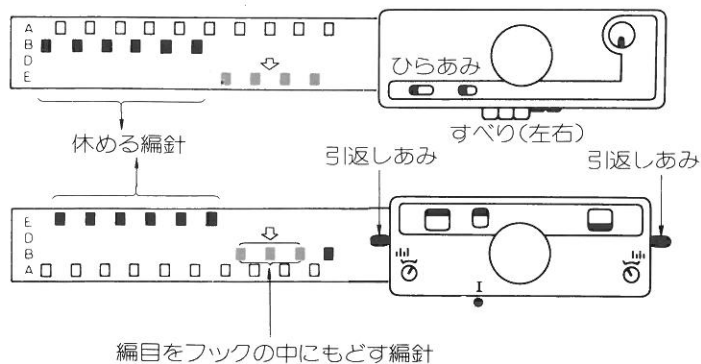


- 3 編み終わりの隣のE位置のゴム機編針の下から編糸をくぐらせます。

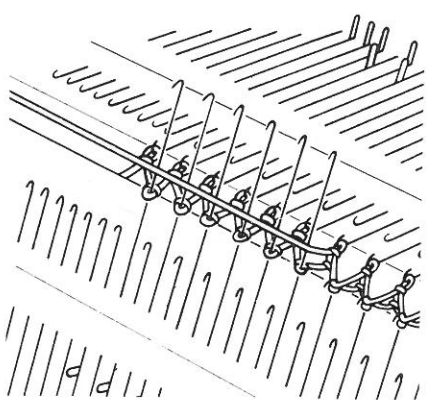


## ●編む部分を増していく場合

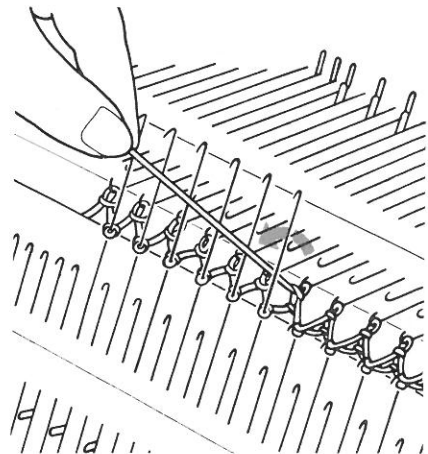
- 1 キャリッジをセットし、ゴム編機のE位置の編針のうち、増す部分の編針をD位置に下げ、編目をフックにもどし、B位置に下げます。本機の編む編針をE位置に出します。



- 2 キャリッジを左へ動かします。本機のE位置の編針およびゴム編機のB位置の編針が編めて、E位置に出したゴム機編針の上に編糸が渡ります。

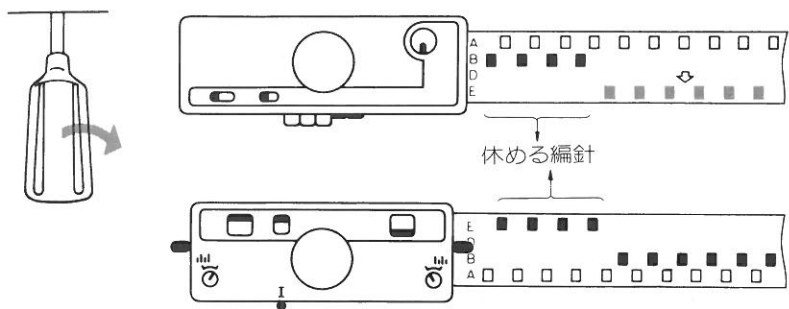


- 3 編み終わりの隣のE位置のゴム機編針の下から編糸をくぐらせます。





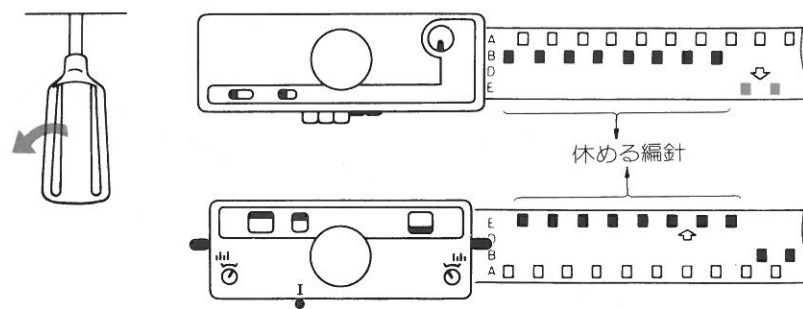
4 振りハンドルを1ピッチ右へ回し、本機の編む編針をE位置に出します。



5 キャリッジを右へ動かします。

6 1から3を繰り返します。

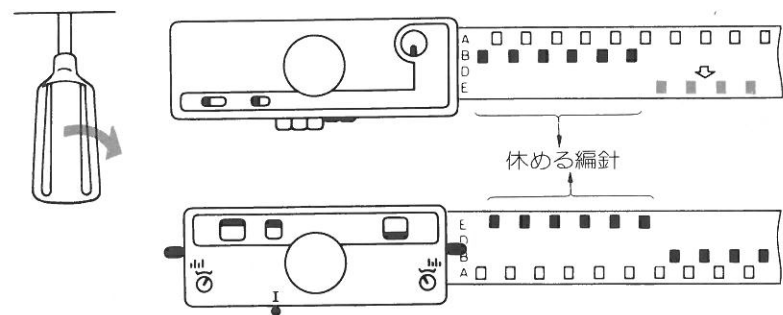
7 振りハンドルを1ピッチ左へ回し、本機の編む編針をE位置に出します。



8 キャリッジを右へ動かします。

9 1から8を繰り返します。

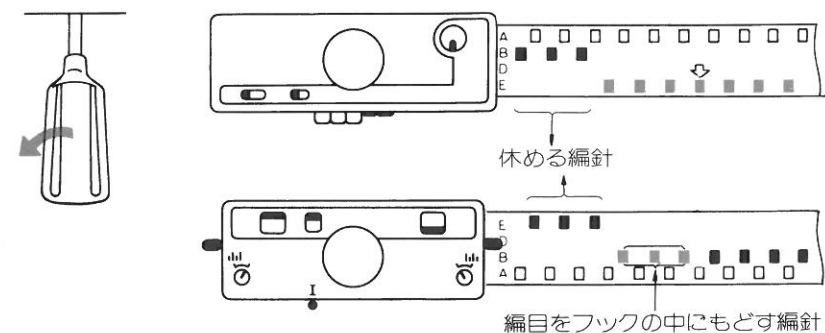
4 振りハンドルを1ピッチ右へ回し、本機の編む編針をE位置に出します。



5 キャリッジを右へ動かします。

6 1から3を繰り返します。

7 振りハンドルを1ピッチ左へ回し、本機の編む編針をE位置に出します。

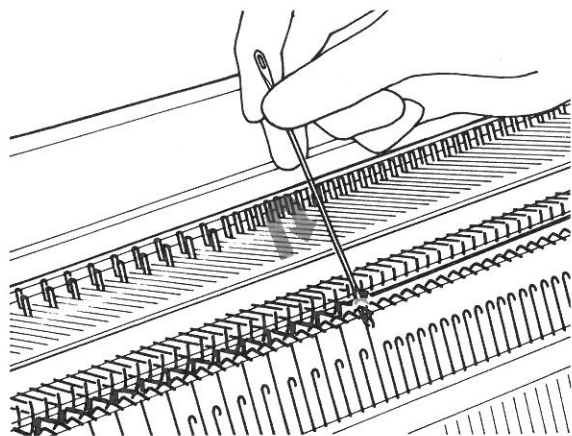


8 キャリッジを右へ動かします。

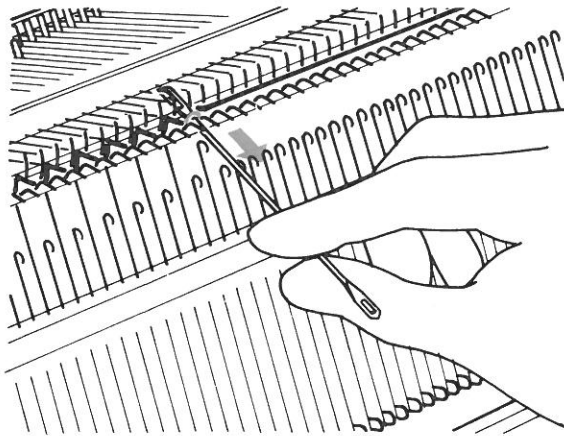
9 1から8を繰り返します。

# ゴム編機から本機に編目を移す場合

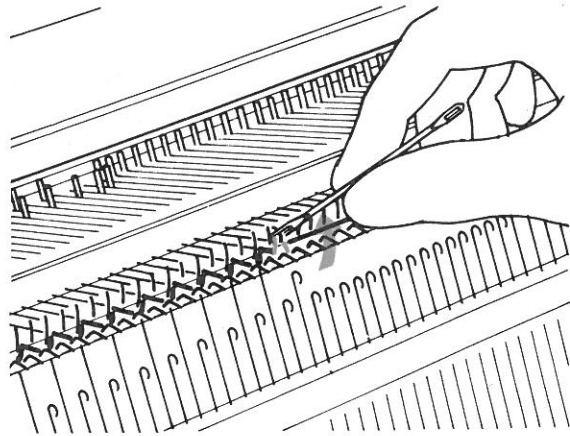
1 両目ウツシにゴム編機の編目を移します。



2 両目ウツシの編目を移し取った反対側に滑らせます。



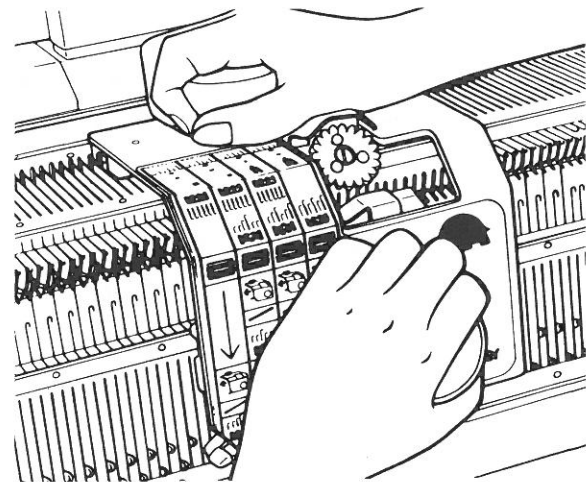
3 両目ウツシからゴム編機の編目を本機編針に移します。



別売りのTキャリジを使用しますと、ゴム編機から本機に一度に編目を移すことができます。

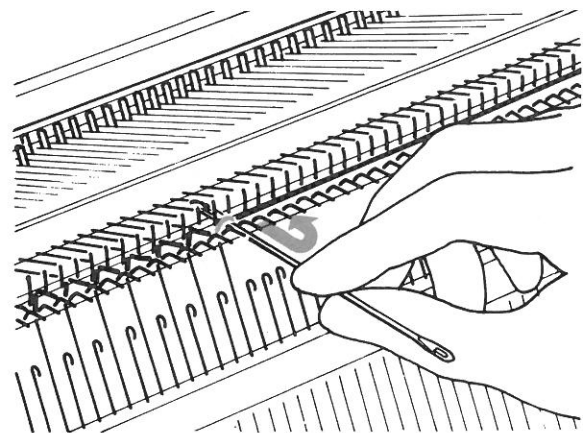
- 別売りのブラザーTキャリジを使うことにより、1目ずつの面倒な目移しを、一度のキャリジ操作で簡単に行うことができます。
- ブラザーTキャリジは、ゴム編（1目ゴム編、2目ゴム編、絵ゴム編）の編目をゴム編機から本機へ移すことができます。  
※3目ゴム編以上の編目は移すことができません。  
※詳しくはブラザーTキャリジの《取扱説明書》をお読みください。

Tキャリジ

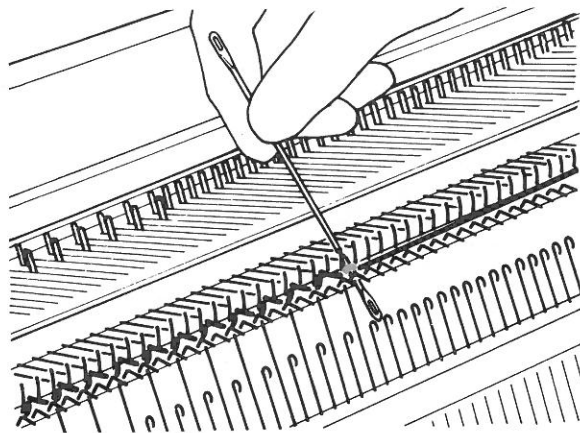


# 本機からゴム編機に編目を移す場合

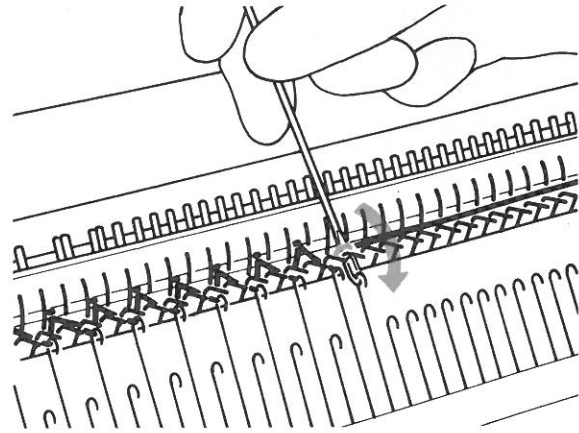
1 両目ウツシに本機の編目を移します。



2 両目ウツシの編目を移し取った反対側に滑らせます。



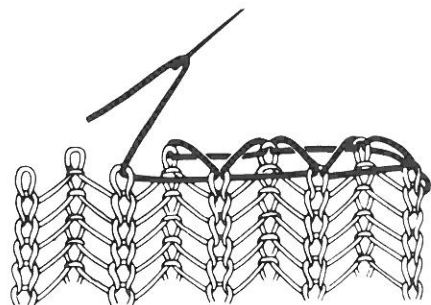
3 両目ウツシから本機の編目をゴム機編針に移します。



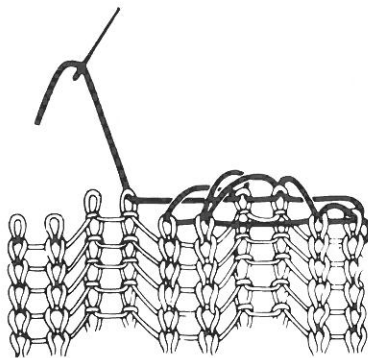
# ゴム編の止め方

最終段の編目を編み終わりの端糸でとじる場合の方法です。とじ糸は編幅の3倍ほどに切りトジ針に通します。図のような順序でとじていきますが、とじ糸を強くひきすぎますと編目を伸ばしたとき、引きつってしまいますからご注意ください。  
※編み始めと同じ袋編を1段～3段ほど編んでから、とじますと仕上がりがふっくらと見えます。編目に編糸を通す順序は同じです。

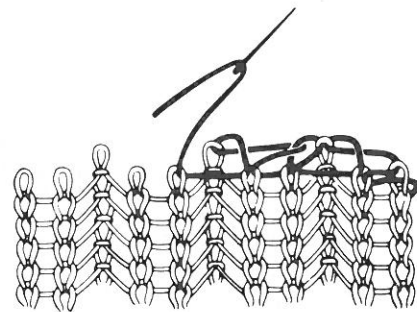
●1目ゴム編



●2目ゴム編



●2目1目ゴム編

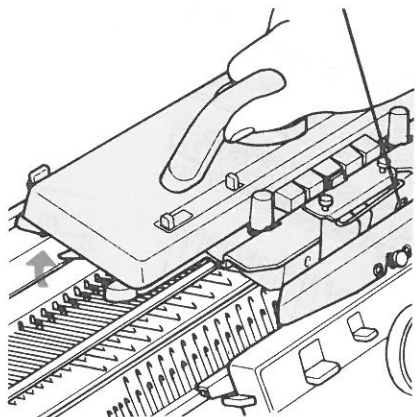


こんなときには……

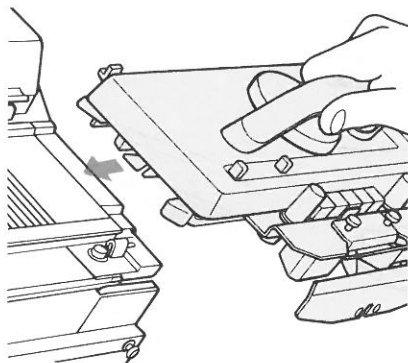


## 編んでいる途中でキャリジが動かなくなったとき

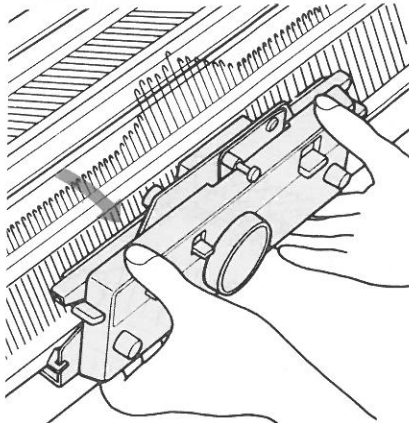
1 選針切替つまみを<キャリジはずし>に合わせ、キャリジ後方を持ち上げてはずします。



2 キャリジを編み始め側のミノ板の端からはめ、選針切替つまみを元にもどします。

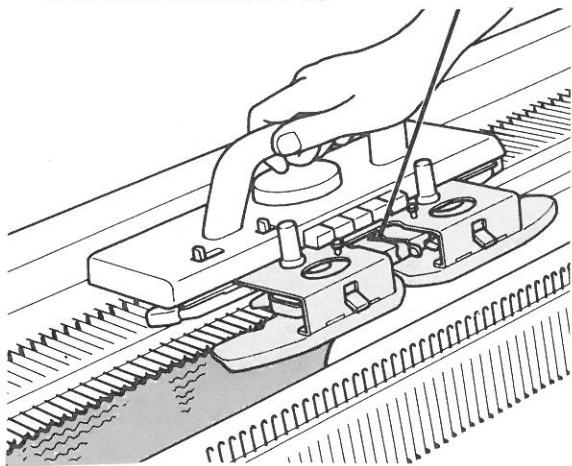


3 ゴム編機キャリジは、前足側をレールから持ち上げそのまま横にずらして、編み始めた位置にもどし、本機キャリジに連結します。



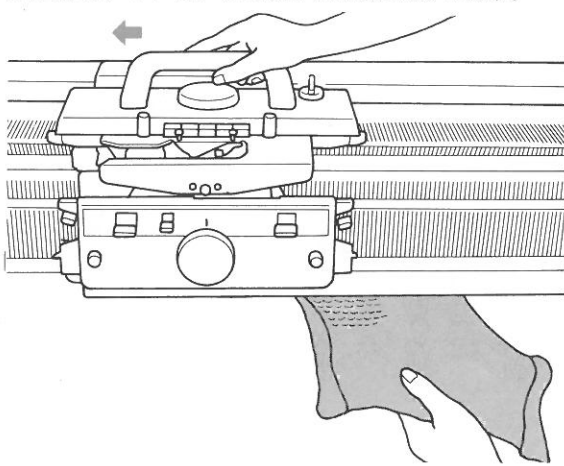
## ゴム編機を取り付けたまま本機だけ使いたいとき

1 ゴム編機本体をDの位置に下げ、連結アームを編地押えに取り替えて編みます。



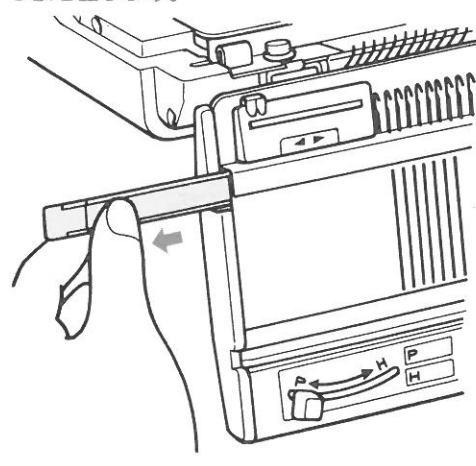
## 編地を編機からはずしたいとき

別糸で5~6段捨て編をしてからオモリをはずし、編糸を切り、キャリジを移動して編地をはずします。



## 編針を取り替えるとき

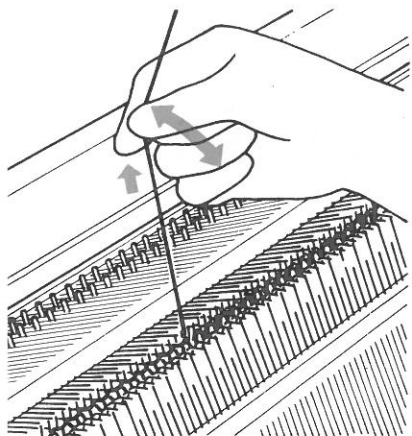
1 針押えを片側からミノ板の中へ押し込み、反対側から引き出します。



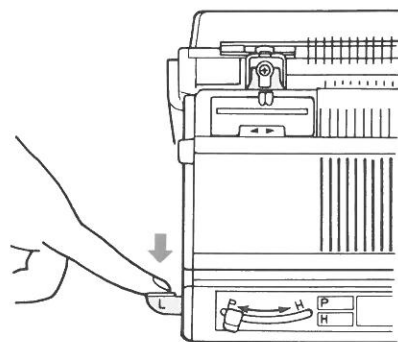
# 編機にかけたままで 編目をほどきたいとき

## 編目が落ちたとき

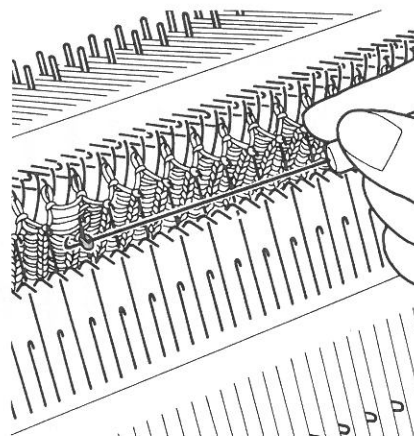
編み終わりの編糸をひきながら、前後に振って本機とゴム編機の編目を交互にほどきます。



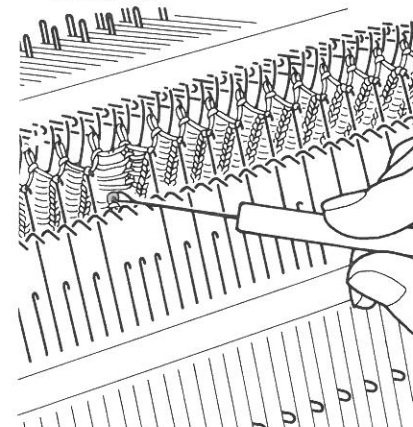
- 1 オモリをはずして編目がさらにほどけるのを防ぎます。
- 2 ゴム編機本体をCの位置に下げます。



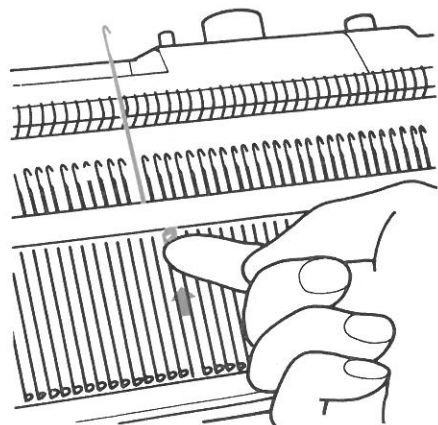
- 3 1目から3目位の目落ちは、そのまま目拾いで拾って編針にかけ編針で目作りをします。



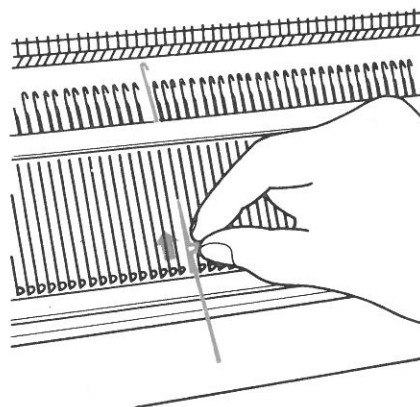
- 4 大きく編目がほどけてしまったときは、編目のできているところをタッピで拾い、編目を作り直して編針にかけます。



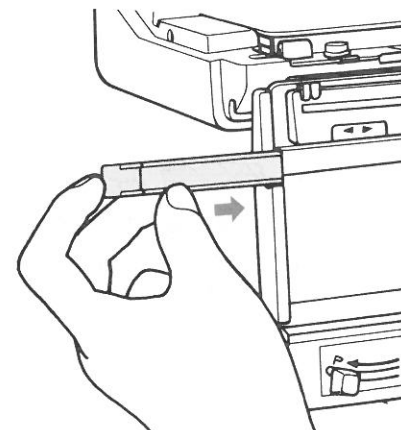
- 2 取り替える編針をE位置まで上げ、バットをつまみ上げて、下に引き抜きます。



- 3 新しい編針をミソ板の中に入れ、E位置まで上げてからもどします。(ペラを開いておくと入れやすいです。)



- 4 針押えを差し込みます。



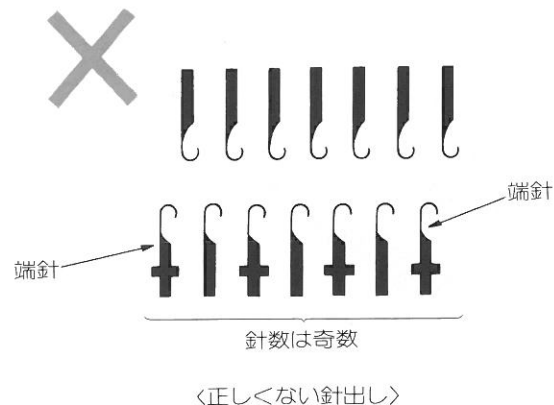
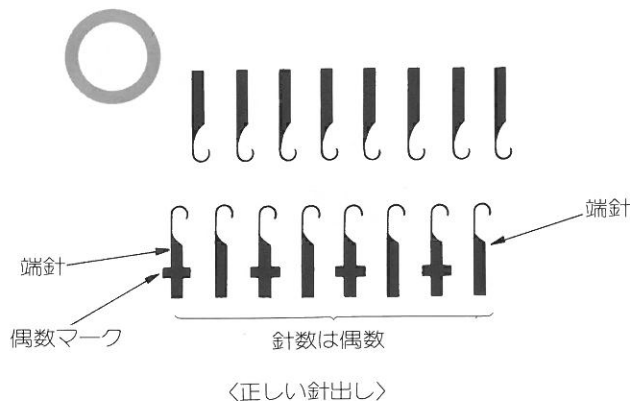
# 1/1 選針配色ゴム編

●別売りのゴム編機用カラーチェンジャー（KRC-900・800型）を使用

## 針出し

- ゴム編機側を1/1交互選針することにより、編目の引き締まった鮮やかな模様を編むことができます。  
模様の大さは、選針しない〈配色ゴム編〉に比べ小さくなります。
- 別売りのゴム編機用カラーチェンジャーの《取扱説明書》と合わせてお読みください。

ゴム編機側の針出しは、左右どちらかの端針を偶数マークに合わせ、反対側の端針は偶数マークのない位置にします。  
※奇数の針数で編みますと、毎段1目おきと同じ編針だけが編まれて、2～3段後には編めなくなります。

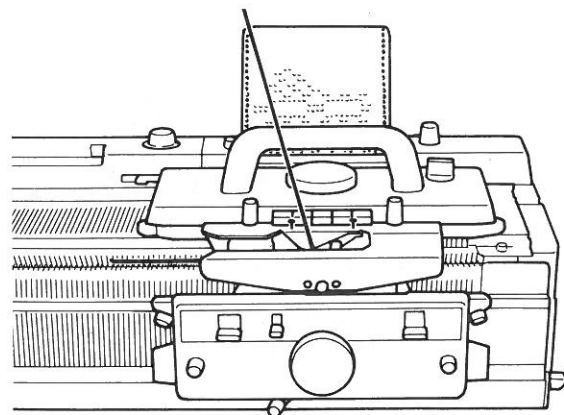
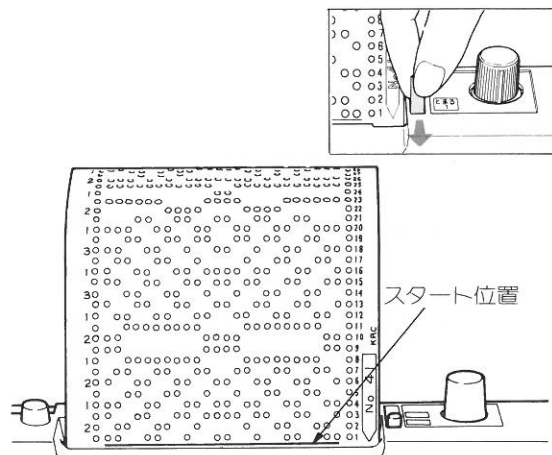
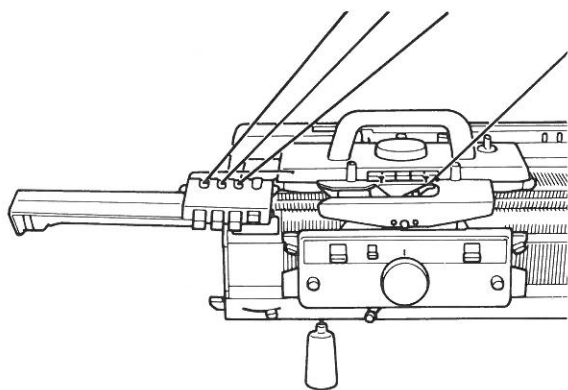


## ●編み方

1 ゴム編機用カラーチェンジャーを取り付け、〈配色ゴム編の編み方〉の準備をして数段編み、キャリジを左におきます。

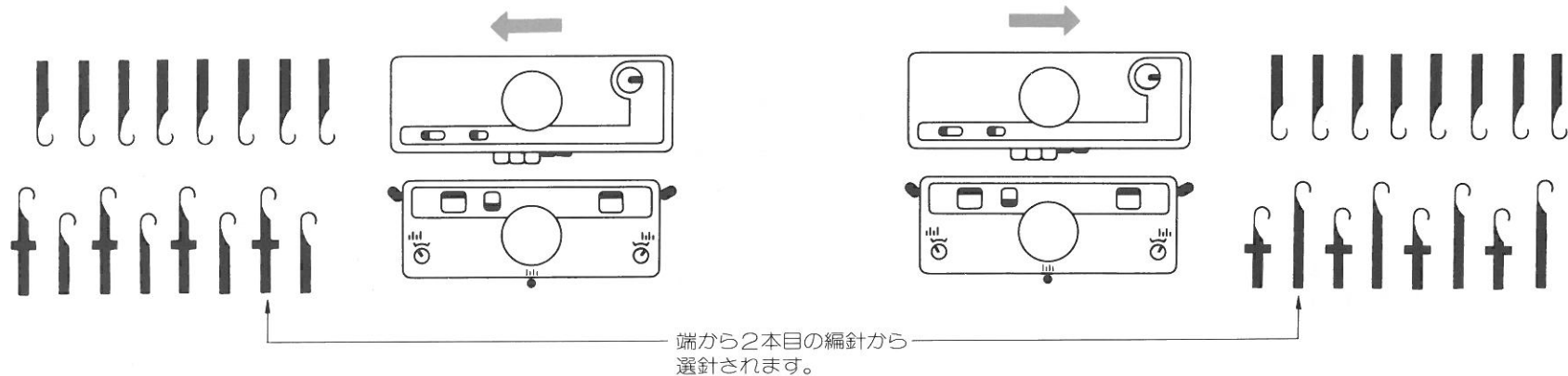
2 カラーチェンジャー付属のパンチカードをセットしてスタート位置に合わせ、ストップレバーをとまるにします。

3 選針切替つまみを〈もようあみ〉に切り換えて、キャリジを右へ動かします。(本機の編針が選針されます)



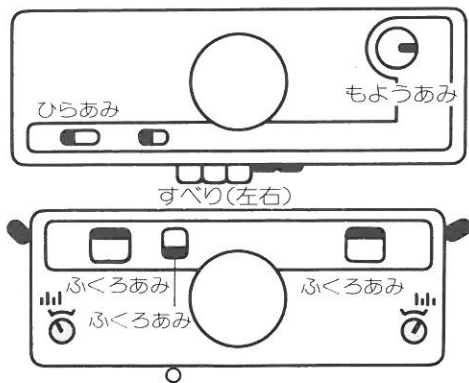
## 選針 ……(選針つまみを使います)

ゴム編機の選針は、どんなときでもキャリジのある側の端から2本目の編針より1本おきに選針されます。

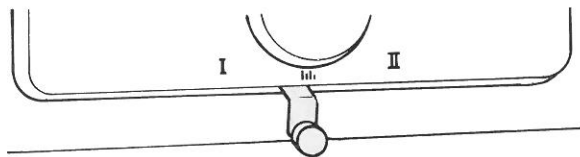


端から2本目の編針から  
選針されます。

- 4 ①ストップレバーを「くまわる」に合わせます。  
②キャリジをセットします。  
※選針つまみR・Lは、いっぱい押しながら回し、  
III印に切り換えます。(10ページ参照)

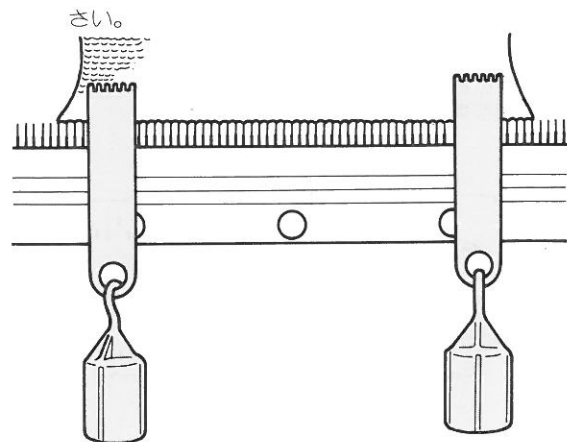


- 5 カムレバーをIII印に切り換え、両機の編目ダイヤルを下表のように合わせて編んでください。



極細	細	合細
1~2	2~3	3~4

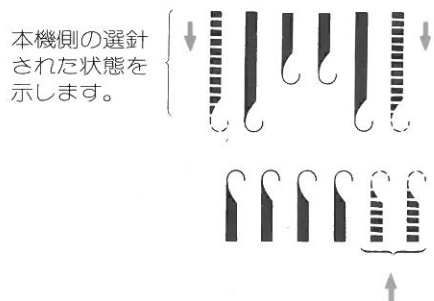
- 6 編地の両端に必ずクマデとオモリ(小)をかけ、キャリジを左へ一回動かしたあと、パンチカード左の表示に従って編糸を切り換えながら編みます。  
※クマデとオモリ(小)は30段ごとにかけ直してください。



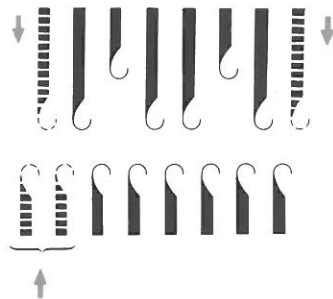
# 1/1選針配色ゴム編の増し目・減らし目

## ●増し目

- 1 左右の増し目する編針は、本機側編針を左右各1本ずつD位置に出し、ゴム機側編針は右側のみ2本をB位置に出して編みます。  
\*増し目する本機側編針は模様に関係なく、必ずD位置に出してから編んでください。  
(以下同様)



- 2 さらに増し目する場合は、本機側編針を左右各1本ずつD位置に出し、ゴム機側編針は左側のみ2本をB位置に出して編みます。

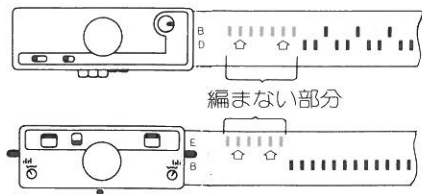


- つづけて増し目する場合は、1から2を繰り返して増し目します。  
増し目のつど、必ず左右にクマデとオモリ(小)を掛けてください。

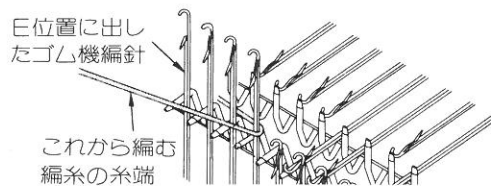
# 1/1選針配色ゴム編の引返し編

## ●編む部分を減らしていく場合

- 1 編糸を切り換えてキャリアジをミノ板の左端におき、ゴム編機キャリアジの引返しレバーを左右とも引返し(あみ)にします。
- 2 休める部分の両機編針を、ゴム編機側は偶数分の針数だけE位置に出し、本機側は選針されている編針をB位置に下げます。

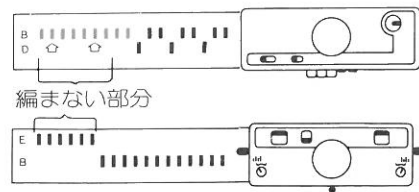


- 3 これから編む編糸の糸端を、E位置に出したゴム機編針と本機のクシバとの間に渡します。



- 4 チェンジャーからの休める編糸(これから編む編糸以外の編糸)を、両機のクシバの間に渡るようにチェンジャー付近を指で押さえ、キャリアジを右へ動かして編みます。(ゴム編機用カラーチェンジャーの《取扱説明書》を参照してください。)  
\*以後、キャリアジを左から右に動かして編むときには、必ずチェンジャーからの休める編糸を指で押さえ、編んでください。

- 5 本機の編まない部分の選針されている編針をB位置に下げ、キャリアジを左へ動かします。(編糸は、E位置に出ているゴム機編針の上を渡り、本機の編まない部分の選針されている編針の下をくぐります。)



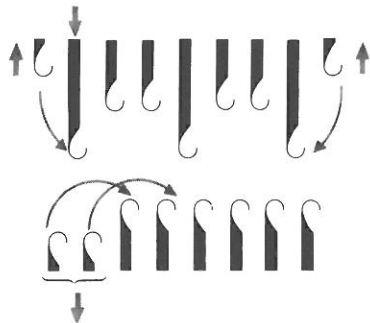
- 6 編糸を切り換えてキャリアジをミノ板の左端におきます。
- 7 減らし目、目数に従って本機の選針された編針を偶数の単位でB位置に下げ、ゴム機の編針はE位置に出します。  
●2~7のように繰り返して、編む部分を減らしながら編みます。



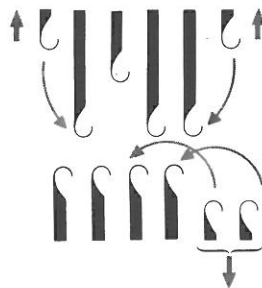
## ●減らし目

1 左右の減らし目する編目を、ウツシを使って、本機側は両端の1目を、ゴム編機側は左端の2目をそれぞれ減らし目して、編目を移された本機編針をD位置に出して編みます。

※編目を移された本機側編針は、模様に関係なく必ずD位置に出してから編みます。(以下同様)



2 さらに減らし目する場合は、ウツシを使って、本機側は両端の1目を、ゴム編機側は右端の2目をそれぞれ減らし目して、編目を移された本機編針をD位置に出して編みます。



●つづけて減らし目する場合は、1 から2 を繰り返して減らし目する。

## ●編む部分を増していく場合

1 編糸を切り換えてキャリアジをミソ板の左端におきます。

2 増す部分のE位置のゴム機編針の編目を、偶数分だけウツシを使ってフックにもどします。B位置に下げ、本機の編まない部分の選針されている編針をB位置に下げます。(E位置のゴム機編針をB位置に下げるとき、編糸がフックにかからないように注意してください。)

3 E位置のゴム機編針の上に渡っている編糸(前の段を編んできた編糸)とこれから編む編糸の糸端を、E位置に出したゴム機編針と本機のフシバとの間に渡します。

4 チェンジャーからの休める編糸を、両機のフシバの間に渡るようにチェンジャー付近を指で押さえ、キャリアジを右へ動かします。

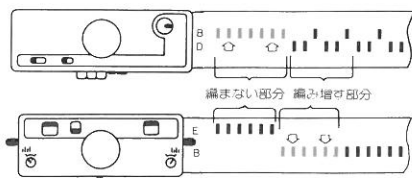
5 本機の編まない部分の選針されている編針をB位置に下げ、キャリアジを左へ動かします。

●1～5のように繰り返して編む部分を増しながら編みます。

※引返し編が終わり、つづけて編み進む場合はキャリアジを左端におき、E位置のゴム機編針の編目をウツシを使ってフックにもどしB位置に下げます。前の段を編んできた編糸を、本機の引返し部分の選針されている編針の下をくぐらせてから編みます。

●右側の引返し編の場合は、左側の引返し編と同じ要領ですが、チェンジャーからの休める編糸が引返し部分には渡りませんので編む部分を減らしてゆく場合、増してゆく場合とも、4の操作または渡り糸の糸始末をする必要はありませんが、キャリアジを右から左に動かして編むとき、引返し部分に穴があかないようにするため、編み終わりの隣りのE位置のゴム機編針に渡った編糸をくぐらせてください。

※1選針配色ゴム編では、使用糸によって編地表面の編目が、ときには引上げ状の目になることがあります。これは機械の故障ではありませんのでご了承ください。〔この場合は、ニッティングスーパー(別売り)をご使用いただきますと直ります。〕



いつまでも  
かわいがってくださいね。



●いつもきれいに……。

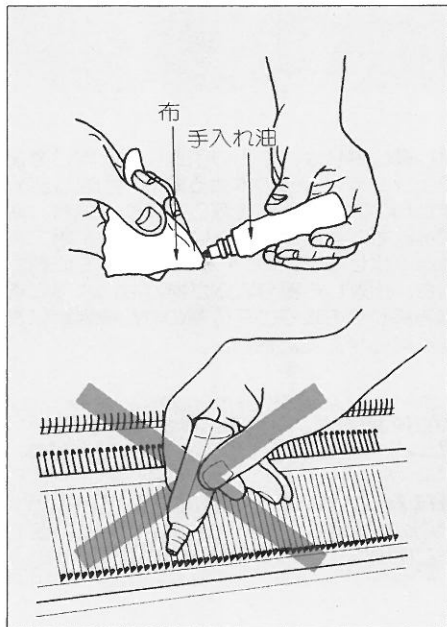
- キャリジカバーのよごれは、布でふき取ってください。
- ミゾ板のよごれも布でふき取ってください。
- ミゾ前板のほこりは、付属の手パケで取りのぞいてください。

●編機の大敵

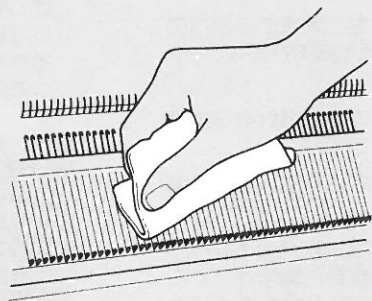
- シンナー、ベンジン、ガソリンなどは絶対に使わないでください。
- 保管するときは、湿気のないところを選んでください。

●編機を長く保管しておいて再び使用するとき

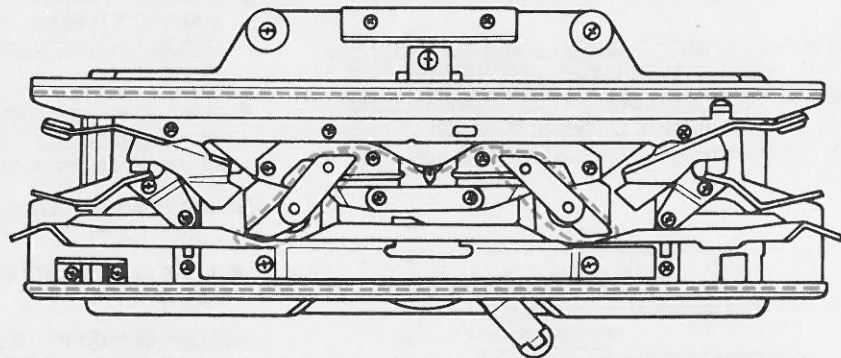
油をしみ込ませた布でよくふき、古い毛糸で20~30段総ゴム編を編んでからご使用ください。



ミゾ板の部分は、編針をA位置にそろえ、後レール、前レール、編針のバットを、付属の手入れ油をしみ込ませた布でふきます。  
キャリジの操作が重いときもふいてください。



キャリジの裏側は下図の点線部分にそって、手入れ油をしみ込ませた布でふきます。  
キャリジの操作が重いときもふいてください。



## ●アフターサービスについて

- お買い上げの際、販売店でお渡しする保証書は大切に保存してください。
- 無料修理保証期間は、お買い上げ日より1年間です。（詳しくは保証書をご覧ください。）それ以後の修理については、お買い上げの販売店、または最寄りのブラザー販売店にご相談ください。
- 当社はこの編機の補修用性能部品を、お買い上げ日から最低5年保有しています。
  - ・性能部品とは、その製品の機能を維持するために必要な部品です。
- アフターサービスについてご不明の場合は、お買い上げの販売店、または下記の《お客様相談コーナー》へお問い合わせください。

## お客様相談コーナー

札幌支店	〒060 札幌市中央区南三条西3-2-2	TEL:〈011〉261-6631
仙台支店	〒980 仙台市一番町2-3-10	TEL:〈0222〉27-8877
北関東支店	〒330 大宮市仲町1丁目124-2	TEL:〈0486〉42-1271
東京支社	〒104 東京都中央区京橋3-3-8	TEL:〈03〉273-0231
新潟支店	〒950 新潟市東大通1-1-1	TEL:〈0252〉47-7101
静岡支店	〒420 静岡市御幸町9-1	TEL:〈0542〉54-2601
名古屋支店	〒460 名古屋市中区栄3-27-18	TEL:〈052〉261-3271
大阪支店	〒542 大阪市南区心斎橋筋1-1	TEL:〈06〉252-1797
広島支店	〒730 広島市中区胡町4-27	TEL:〈082〉241-9236
高松支店	〒760 高松市寿町1-1-5	TEL:〈0878〉51-7341
福岡支店	〒812 福岡市博多区博多駅前2-20-1	TEL:〈092〉481-2671
熊本支店	〒860 熊本市城東町2-20	TEL:〈096〉355-7151
沖縄出張所	〒900 那覇市泊3-1-2	TEL:〈0988〉68-4511

◎ブラザー製品についてのご意見、ご要望がございましたら、お買い上げの販売店または上記の《お客様相談コーナー》へご連絡ください。

※上記の電話番号および住所は、都合により変更することがありますのでご了承ください。

## ブラザー工業株式会社

名古屋市瑞穂区堀田通9-35 〒467

TEL: (052)824-2511(代表)

## 取扱店