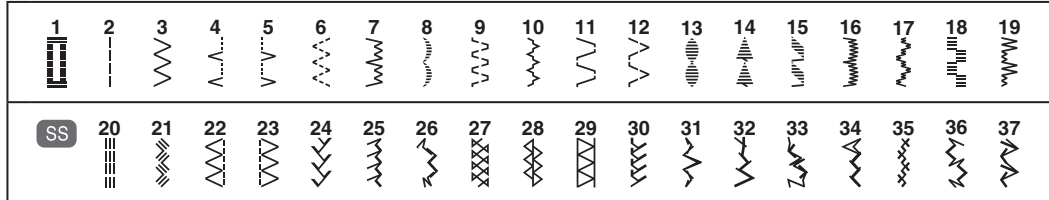


NOTIFICATION / AVISO

English

Thank you for purchasing this machine.
This machine has below 37 built-in stitches and useful features.

List of stitches

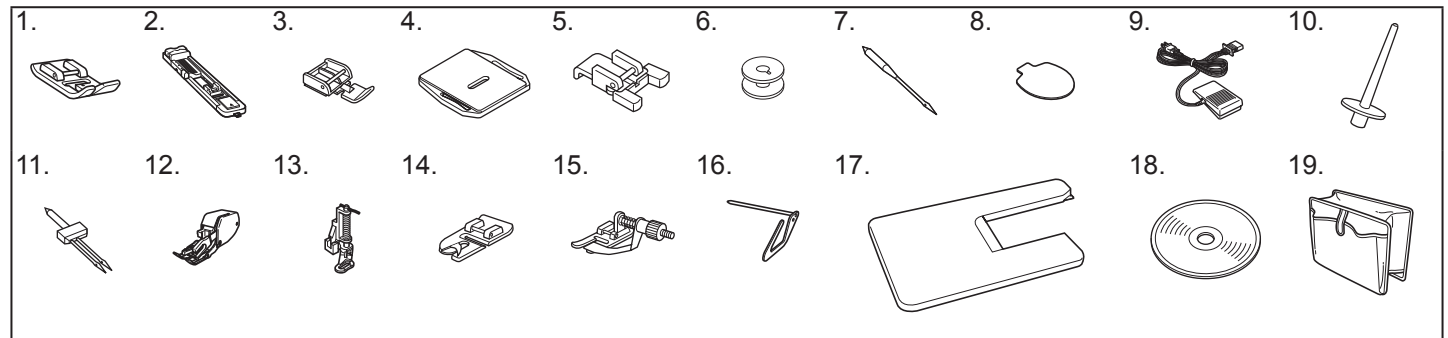


Useful Features

- Quick-set bobbin
- Needle threader
- * Refer to the operation manual for detailed instruction.

The following accessories are included with this product.

- Accessories



No.	Part Name	Part code	
1	Zigzag foot "J" (on machine)	XC4901-121	
2	Buttonhole foot "A"	XD1792-031	
3	Zipper foot "I"	XE9369-001	
4	Darning Plate	XC6063-021	
5	Button sewing foot "M"	XE2137-001	
6	Bobbin (4) (One is on machine)	SA156	
7	Needle set (3-piece set) (90/14 needle)	XE5328-001	
8	Oval screwdriver	XE5241-001	
9	Foot controller	110/120V Area	XC7359-021
		220/240V Area	XC7438-421
		Argentina	XD0112-121
		Brazil / Area 110-127V	XF2826-001
		Brazil / Area 220-240V	XE4302-201
10	Extra spool pin	XE2241-001	
11	Twin needle (2.0/75 needle)	X57521-021	
12	Walking Foot	SA107	
13	Quilting Foot	SA129	
14	Narrow Hemmer Foot	SA127	
15	Blind Stitch Foot	SA134	
16	Quilting guide	SA132	
17	Wide table	XF1330-001	
18	Instructional DVD (NTSC)	XF1277-001	
	Instructional DVD (PAL)	XF0640-001	
19	Soft cover	XC9960-021	

Español

Gracias por comprar esta máquina.
Esta máquina incluye las 37 puntadas mencionadas abajo y útiles aplicaciones.

Lista de puntadas

Funciones útiles

- Bobina rápida
- Enhebrador de aguja
- * Consulte el manual de instrucciones para obtener información detallada.

Con este producto se incluyen los siguientes accesorios.

- Accesorios

N.º	Nombre de la pieza	Código de la pieza	
1	Pie para zig-zag "J" (en la máquina)	XC4901-121	
2	Pie para ojales "A"	XD1792-031	
3	Pie para cremalleras "I"	XE9369-001	
4	Placa de zurcir	XC6063-021	
5	Pie especial para botones "M"	XE2137-001	
6	Bobina (4) (Una está colocada en la máquina)	SA156	
7	Paquete de agujas (Paquete de 3 unidades) (Aguja 90/14)	XE5328-001	
8	Destornillador ovalado	XE5241-001	
9	Pedal	110/120V Area	XC7359-021
		220/240V Area	XC7438-421
		Argentina	XD0112-121
		Brasil / 110-127V Area	XF2826-001
		Brasil / 220-240V Area	XE4302-201
10	Portacarrete adicional	XE2241-001	
11	Aguja gemela (Aguja 2.0/75)	X57521-021	
12	Pie móvil	SA107	
13	Pie para acolchados	SA129	
14	Pie para dobladillos estrechos	SA127	
15	Pie para puntada invisible	SA134	
16	Guía de acolchados	SA132	
17	Tabla ancha	XF1330-001	
18	DVD de instrucciones (NTSC)	XF1277-001	
	DVD de instrucciones (PAL)	XF0640-001	
19	Funda	XC9960-021	

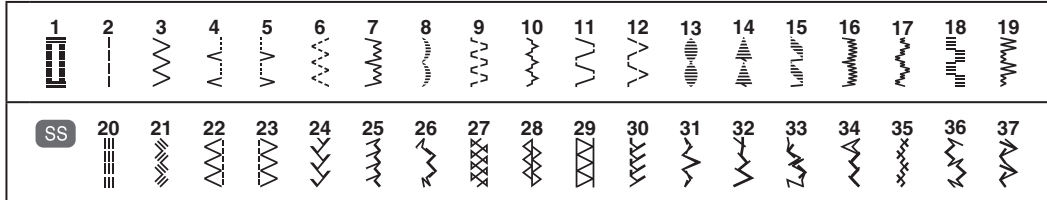


AVIS / AVISO

Français

Nous vous remercions d'avoir acheté cette machine. Elle comprend 37 points intégrés et est dotée de fonctions utiles.

Liste des points

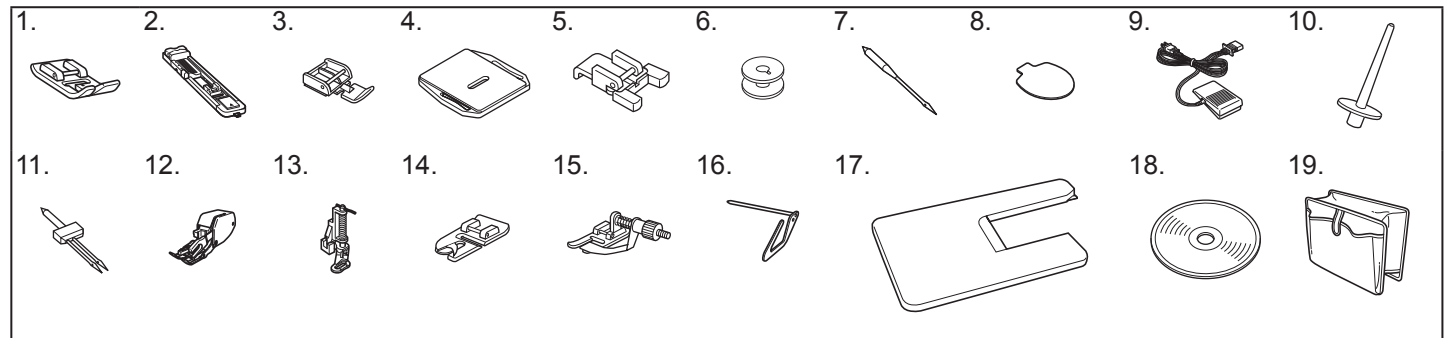


Fonctions utiles

- Canette à réglage rapide
- Enfileur d'aiguille
- * Reportez-vous au manuel d'instructions pour des informations détaillées.

Les accessoires suivants sont fournis avec ce produit.

- Accessoires

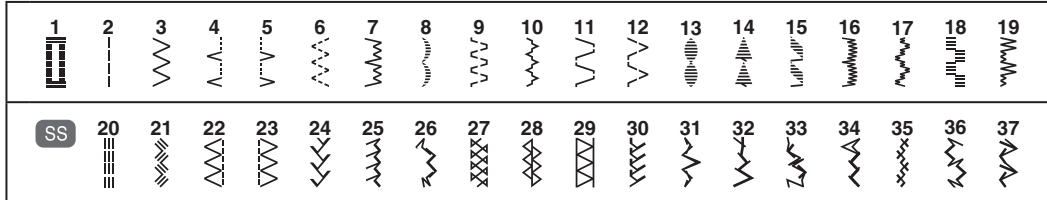


N°	Nom de la pièce	Référence	
1	Pied zigzag « J » (sur la machine)	XC4901-121	
2	Pied pour boutonnières « A »	XD1792-031	
3	Pied pour fermeture à glissière « I »	XE9369-001	
4	Plaque à repriser	XC6063-021	
5	Pied pour boutons « M »	XE2137-001	
6	Canette (4) (L'une d'entre elles se trouve sur la machine)	SA156	
7	Jeu d'aiguilles (Jeu de 3 aiguilles) (Aiguille 90/14)	XE5328-001	
8	Tournevis en forme de disque	XE5241-001	
9	Pédale du rhéostat	Réseau 110/120 V	XC7359-021
		Réseau 220/240 V	XC7438-421
		Argentine	XD0112-121
		Bésil / Réseau 110-127 V	XF2826-001
		Bésil / Réseau 220-240 V	XE4302-201
10	Porte-bobine supplémentaire	XE2241-001	
11	Aiguilles jumelées (Aiguille 2,0/75)	X57521-021	
12	Pied à double entraînement	SA107	
13	Pied pour quilting	SA129	
14	Pied ourleur étroit	SA127	
15	Pied pour ourlets invisibles	SA134	
16	Guide de quilting	SA132	
17	Table large	XF1330-001	
18	DVD d'instructions (NTSC)	XF1277-001	
	DVD d'instructions (PAL)	XF0640-001	
19	Capot souple	XC9960-021	

Português

Obrigado por adquirir esta máquina. Esta máquina possui os 37 pontos descritos a seguir e vários recursos úteis.

Lista de pontos

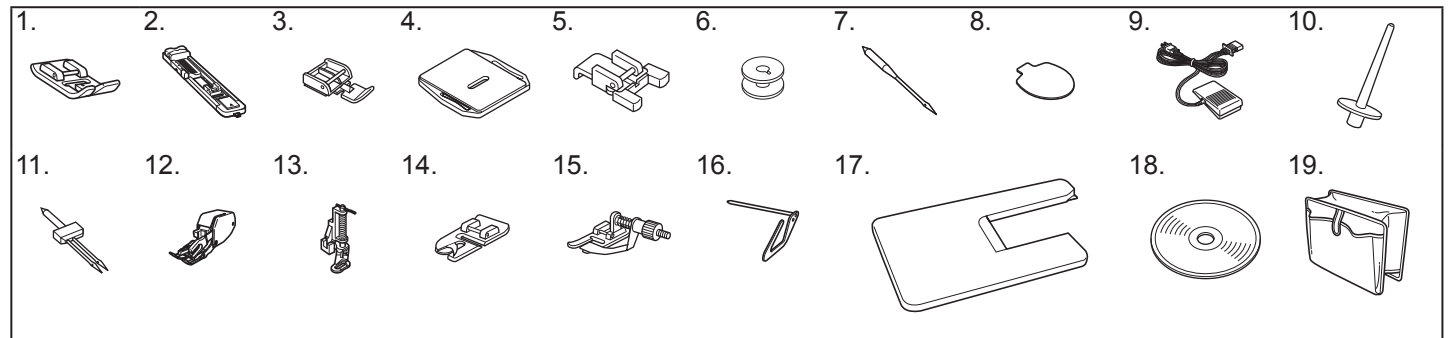


Características úteis

- Bobina de ajuste rápido
- Enfiador de linha
- * Consulte o Manual de Operações para obter instruções detalhadas.

Os seguintes acessórios estão incluídos neste produto.

- Acessórios



N°	Nome da Peça	Código da Peça	
1	Calçador para zigue-zague "J" (na máquina)	XC4901-121	
2	Calçador para casa de botão "A"	XD1792-031	
3	Calçador para zíper "I"	XE9369-001	
4	Placa para cerzido	XC6063-021	
5	Calçador para pregar botões "M"	XE2137-001	
6	Bobina (4) (uma está na máquina)	SA156	
7	Conjunto de agulhas (Conjunto com 3 peças) (agulha 90/14)	XE5328-001	
8	Chave de fenda com formato de disco	XE5241-001	
9	Pedal controlador	Área 110/120V	XC7359-021
		Área 220/240V	XC7438-421
		Argentina	XD0112-121
		Brasil / Área 110-127V	XF2826-001
		Brasil / Área 220-240V	XE4302-201
10	Pino de carretel extra	XE2241-001	
11	Agulha dupla (agulha 2,0/75)	X57521-021	
12	Calçador de transporte duplo	SA107	
13	Calçador para quilting	SA129	
14	Calçador para bainha estreita	SA127	
15	Calçador para ponto invisível	SA134	
16	Guia para quilting	SA132	
17	Mesa extensora	XF1330-001	
18	DVD de instruções (NTSC)	XF1277-001	
	DVD de instruções (PAL)	XF0640-001	
19	Capa protetora	XC9960-021	