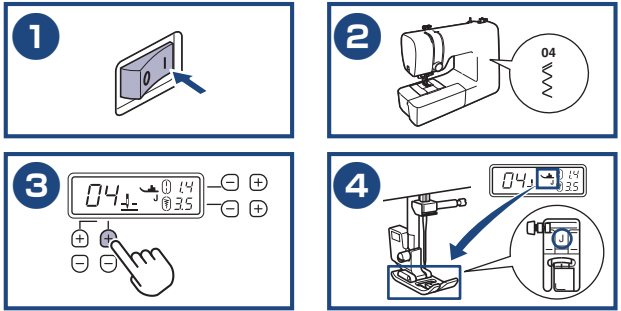




■ Selecting a stitch 选择针迹 選擇針跡 재봉 모양 선택 حدد غرزة

Example:
 例:
 範例:
 예:
 مثال:



Depending on the model, the stitch number may be different. You can check the stitch numbers on the machine's body.

针迹编号可能因型号而异。您可以查看机身上的针迹编号。

視機型而定，針跡編號可能有所不同。您可以參考機身上的針跡編號，然後設定機器使用該針跡。

모델에 따라 재봉 번호가 다를 수 있습니다. 기기의 본체에서 재봉 번호를 확인할 수 있습니다.

تبعاً للطراز، قد يكون عدد الغرز مختلفاً. يمكنك التحقق من عدد الغرز على هيكل الماكينة.

- | | | |
|---------------|-------------|----------|
| ① LCD (液晶显示器) | ① 所选针迹的编号 | ② 要使用的压脚 |
| ③ 针迹长度 (毫米) | ④ 针迹宽度 (毫米) | ⑥ 针停止位置 |
| ⑤ 单 / 双针模式 | ③ 针迹长度调整键 | |
| ② 针迹选择键 | | |
| ④ 针迹宽度调整键 | | |
-
- | | |
|----------------|------------|
| ① LCD (液晶顯示螢幕) | ② 要使用的壓布腳 |
| ① 所選針跡的編號 | ④ 針跡寬度(mm) |
| ③ 針跡長度(mm) | ⑥ 車針停止位置 |
| ⑤ 單針 / 雙針模式 | ③ 針跡長度鍵 |
| ② 針跡選擇鍵 | |
| ④ 針跡寬度鍵 | |
-
- | | |
|------------------|------------|
| ① LCD (액정 표시 장치) | ② 사용할 노루발 |
| ① 선택한 재봉의 번호 | ④ 땀폭(mm) |
| ③ 땀길이(mm) | ⑥ 바늘 멈춤 위치 |
| ⑤ 단침/쌍침 바늘 모드 | ③ 땀폭 키 |
| ② 재봉 선택 키 | |
| ④ 땀폭 키 | |

- | | |
|---------------------------------|----------------------------------|
| ① شاشة LCD (شاشة العرض البلوري) | ② القدم الضاغطة المراد استخدامها |
| ① عدد الغرز المحددة | ④ عرض الغرزة (مم) |
| ③ طول الغرزة (مم) | ⑥ موضع توقف الإبرة |
| ⑤ وضع الإبرة فردي/مزدوج | ③ مفاتيح طول الغرز |
| ② مفاتيح اختيار الغرز | |
| ④ مفاتيح عرض الغرز | |

(EN) Quick Reference Guide (SC) 快速操作指南 (TC) 快速導覽手冊 (KO) 빠른 설정가이드 دليل مرجعي سريع (AR)

Be sure to first read the "IMPORTANT SAFETY INSTRUCTIONS" in the Operation Manual. Refer to the Operation Manual for detailed instruction.

请务必先阅读使用说明书中的“安全须知”。请参见使用说明书了解详细说明。

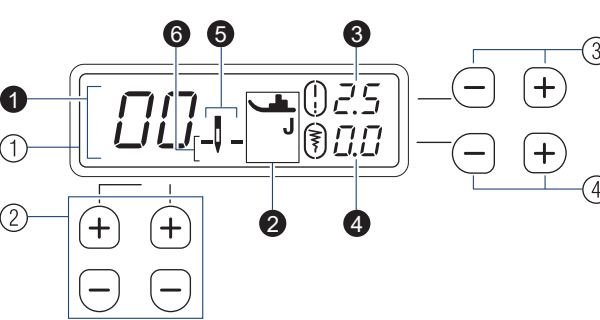
請務必先閱讀使用說明書中的「安全須知」。如需詳細說明，請參考使用說明書。

먼저 작동 설명서의 “중요 안전 수칙”을 읽어보십시오. 자세한 지침은 작동 설명서를 참조하십시오.

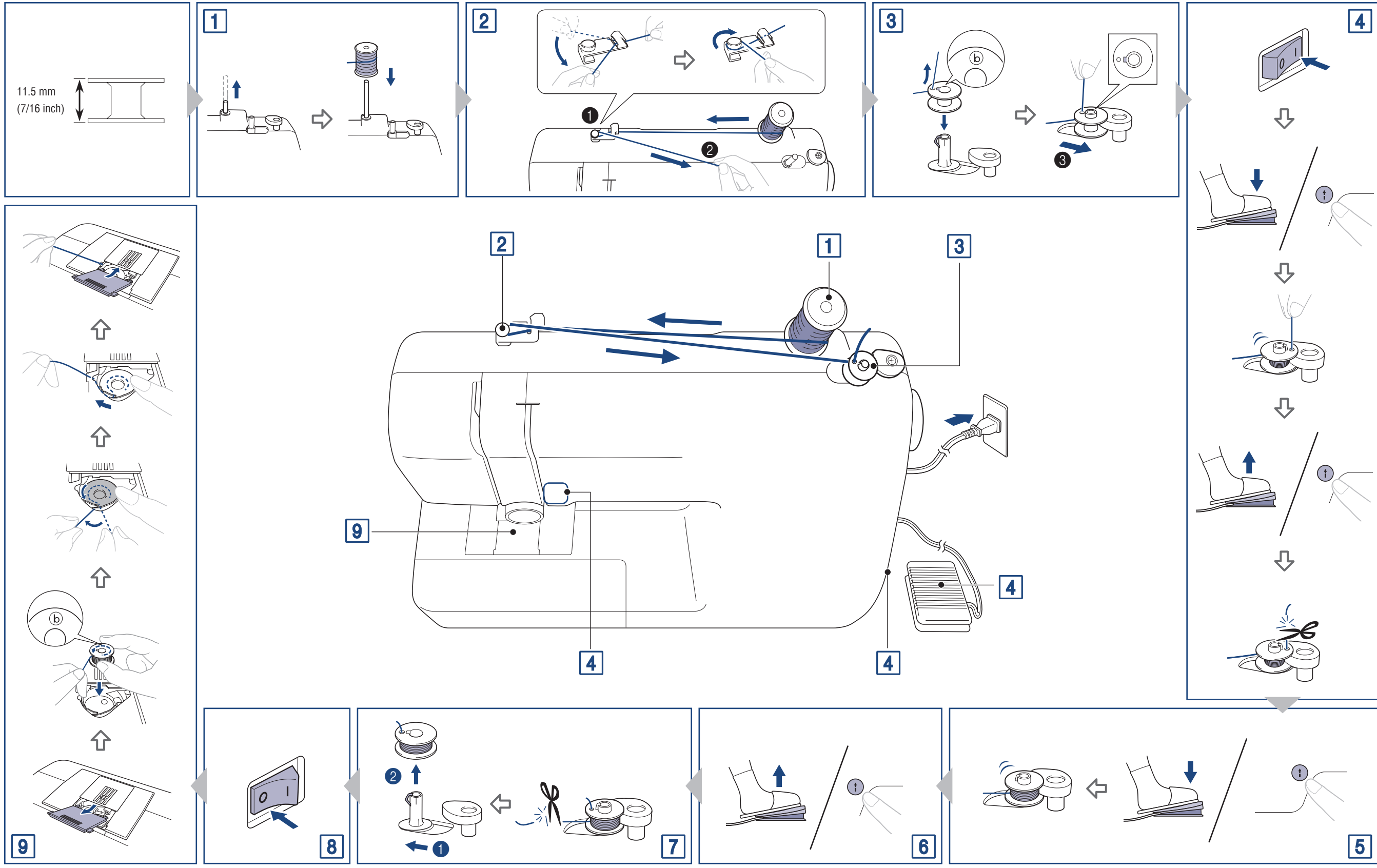
تأكد أولاً من قراءة "إرشادات الأمان الهامة" في دليل التشغيل. ارجع إلى دليل التشغيل للحصول على إرشادات مفصلة.



■ Operation keys and LCD 操作鍵和 LCD 操作鍵和 LCD 작동 키 및 LCD مفاتيح التشغيل وشاشة LCD



- | | |
|---------------------------------|---------------------------|
| ① LCD (liquid crystal display) | ② Presser foot to be used |
| ① Number of the selected stitch | ④ Stitch width (mm) |
| ③ Stitch length (mm) | ⑥ Needle stop position |
| ⑤ Single/twin needle mode | |
| ② Stitch selection keys | |
| ③ Stitch length keys | |
| ④ Stitch width keys | |





http://s.brother/cvkkb/

Upper threading 윗실 끼우기

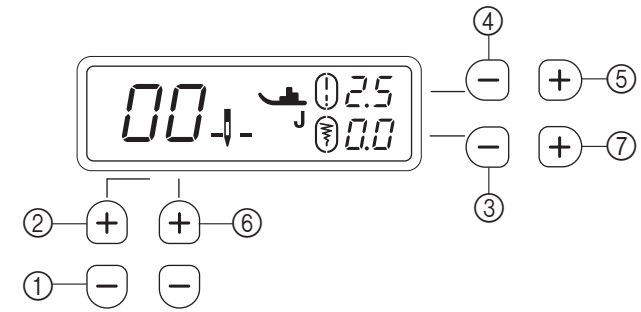
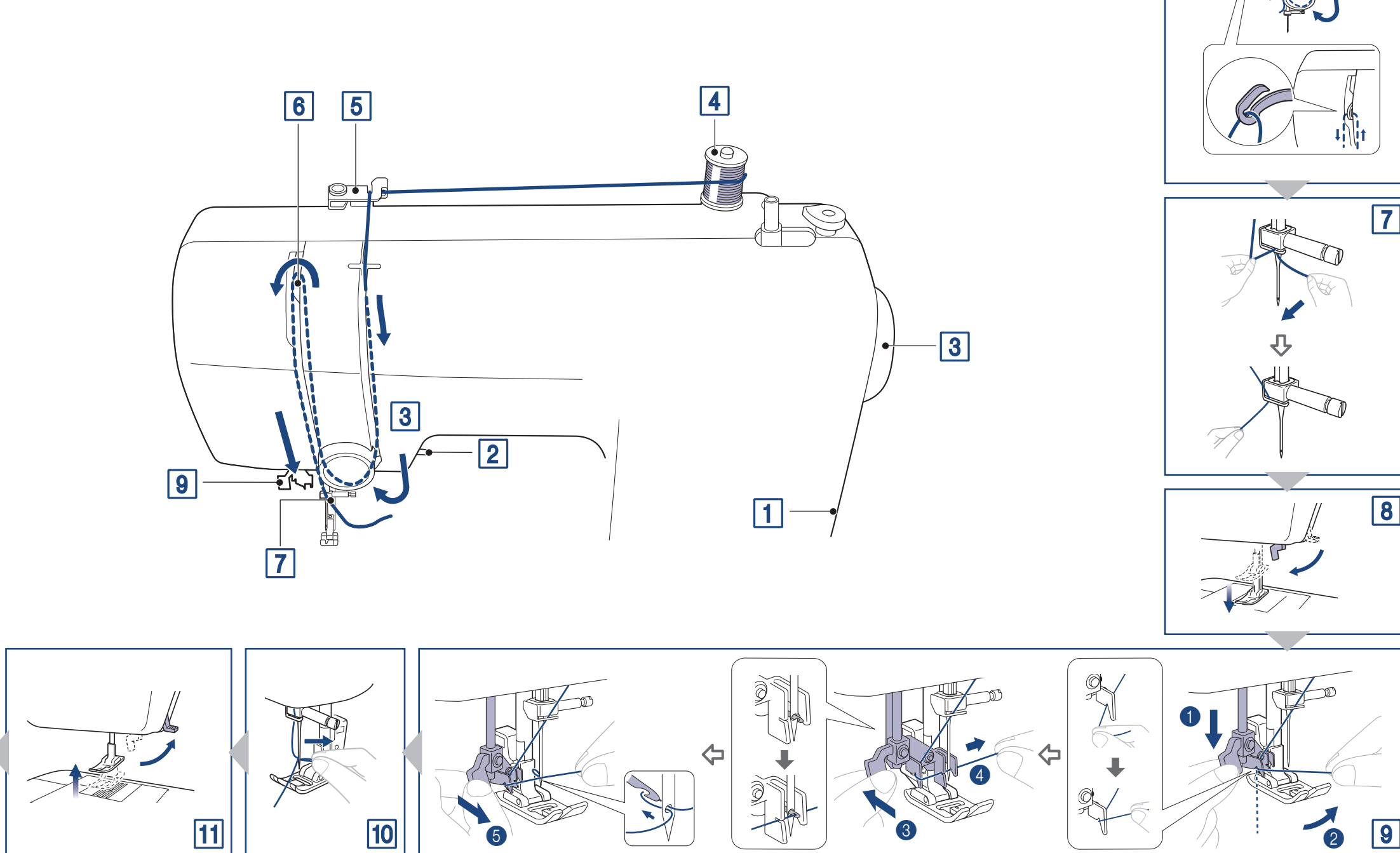
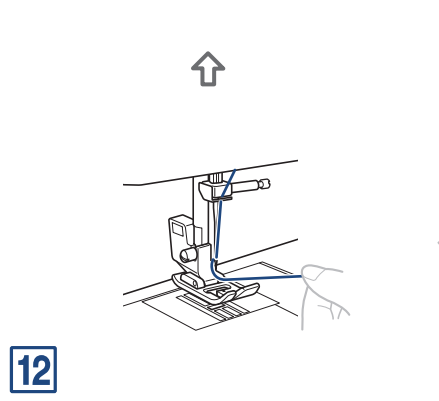
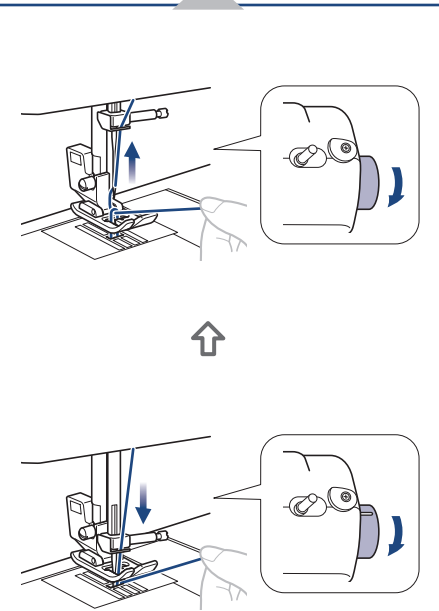
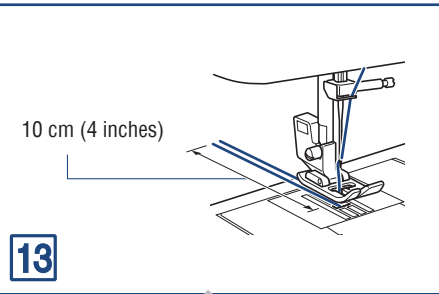
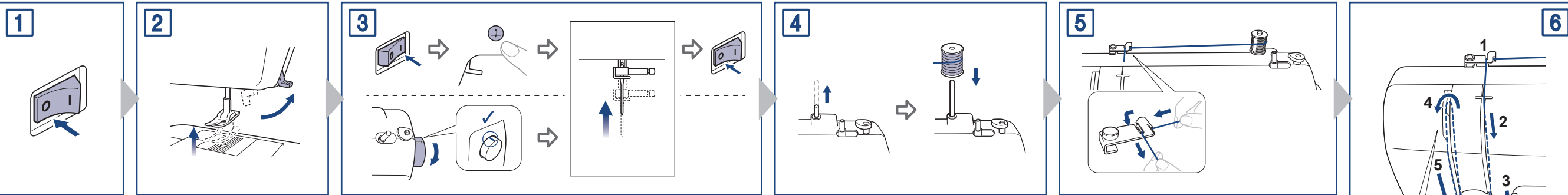
面线穿线 تركيب الخيط العلوي

穿上線

2/2



Settings/Functions 设置 / 功能 設定 / 功能 설정/기능 الإعدادات/الوظائف



要更改设置：按住各功能指定按键 (①-⑦)，按下主电源开关打开机器。
* 详情请参见使用说明书。

若要變更設定：按住各項功能的專屬按鍵 (①-⑦)，再按主電源開關開啟本機。
* 請參閱「使用說明書」以取得詳細資訊。

설정을 변경하는 방법: 각 기능에 대해 지정된 키(①-⑦)를 누른 상태에서 전원 스위치를 눌러 기기를 켜세요.
* 자세한 내용은 작동 설명서를 참조하세요.

لتغيير الإعدادات: من خلال الضغط على المفتاح (①-⑦) من خلال الضغط على مفتاح الطاقة الرئيسي لتشغيل الماكينة.
* راجع دليل التشغيل لمعرفة التفاصيل.

To change the settings: Holding down the key (①-⑦) specified for each function, press the main power switch to turn on the machine.
* Refer to the Operation Manual for details.

No. / 编号 / 編號 번호 / الرقم	Function / 功能 / 功能 / 기능 / الوظيفة	
①	Needle stop position (lowered/raised) 車針停止位置 (降下 / 升起) موضع توقف الإبرة (منخفض/مرتفع)	針停止位置 (放低 / 抬起) 바늘 멈춤 위치 (하강/올라간 위치) ↓- / ↑
②	Initial needle position (left/middle (center)) 初始車針位置 (左 / 中) موضع الإبرة الأولى (يسار/الأوسط)	初始針位置 (左側 / 中間 (中心)) 초기 바늘 위치 (왼쪽/중간(가운데))
③*	Operation beep (on/off) 操作提示音 (開 / 關) صافرة التشغيل (تشغيل/إيقاف)	操作蜂鳴 (開 / 關) 작동 신호음 (켜기/끄기)
④	Maximum sewing speed (○standard/●slower) 最大縫制速度 (○標準 / ●低速) 最大縫紉速度 (○標準 / ●慢速) 최대 재봉 속도 (○표준 / ●느리게) سرعة الخياطة القصوى (○قياسي / ●بطيء)	00 ↓ - 2.5 / 0.0
⑤	Automatic reverse/reinforcement stitching (○off/●on) 自動反向 / 加固針迹 (○關 / ●開) 自動迴針 / 原地止針縫 (○關 / ●開) 자동 후진/보강 재봉 (○끄기 / ●켜기) خياطة الغرز المعكوسة/غرز التقوية تلقائيًا (○إيقاف / ●تشغيل)	00 ↓ - 2.5 / 0.0
⑥	Needle mode (single/twin) 車針模式 (單針 / 雙針) وضع الإبرة (فردية/مزدوجة)	針模式 (單 / 雙) 바늘 모드 (단침/쌍침) ↓- / -
⑦*	Stitch adjustment 針趾調整 تعديل الغرز	針迹調整 재봉 조절

★: Only for some models. / ★: 仅适用于某些型号。 / ★: 僅適用於部分機型。
★: 일부 모델만 해당합니다. / ★: لبعض الطرز فقط.