

## SV Medföljande tillbehör

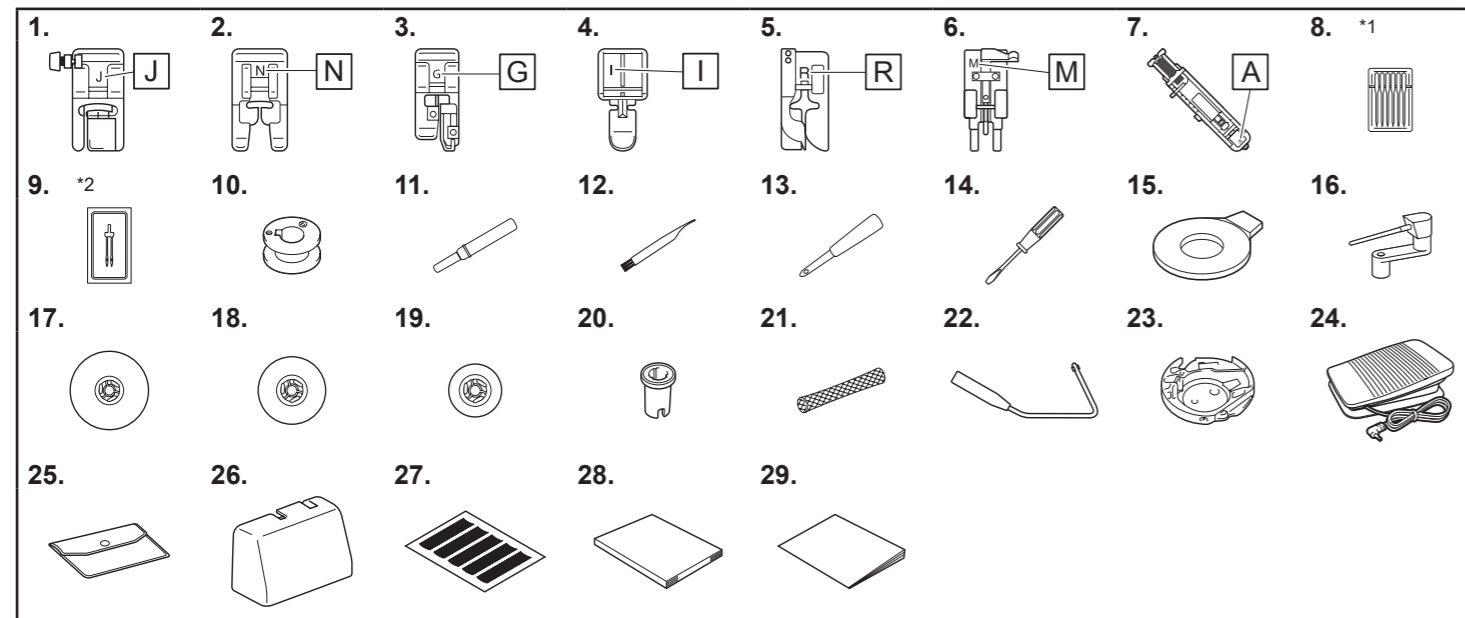
Vi rekommenderar att du sparar dokumentet för framtida referens.

## DA Medfølgende tilbehør

Vi anbefaler, at du gemmer dette dokument, så det er ved hånden til fremtidig brug.

Tack för att du har köpt den här maskinen. Följande tillbehör inkluderas med den här maskinen.

Tillykke med din nye maskine. Følgende tilbehør følger med til dette produkt.



\*1 75/11 2 nålar,  
90/14 2 nålar,  
90/14 2 nålar: nål med trubbig spets (guldfärgad)  
\*2 2/11 nål

\*1 75/11 2 nåle,  
90/14 2 nåle,  
90/14 2 nåle: Kuglespids nål (gylden)  
\*2 2/11 nål

Nr	Artikelbenämning	Artikelnummer
1	Sicksackspressarfot "J" (på maskinen)	XF9671-101
2	Monogramfot "N"	XD0810-131
3	Fällningsfot "G"	XC3098-031
4	Blixtlåsfot "I"	X59370-021
5	Blindsömsfot "R"	XE2650-001
6	Knappfot "M"	XE2643-001
7	Knapphålsfot "A"	XC2691-133
8	Nåluppsättning	X58358-021
9	Tvillingnål	X59296-121
10	Spole (4) (En spole är i maskinen.)	SFB: XA5539-151
11	Sprättniv	XZ5082-101
12	Rengöringsborste	X59476-051
13	Hålstans	XG7791-001
14	Skruvmejsel	XC8349-021
15	Skivformad skruvmejsel	XC1074-051
16	Horisontellt trådrollsstativ	XG9521-001
17	Spolkåpa (stor)	130012-027
18	Spolkåpa (medium) (2) (En spolkåpa är i maskinen.)	XE1372-003
19	Spolkåpa (liten)	130013-126
20	Trådulleinsats (mini-king trådulle)	XA5752-121
21	Spolnät	XA5523-020
22	Knästyrd pressarfotslyftare	XA6941-052
23	Spolkorg (på maskinen)	XG2058-001
24	Fotpedal	XZ5098-001 (Europeiska området) XZ5100-001 (övriga länder)
25	Tillbehörsväska	XC4487-021
26	Hårt fodral	XG5758-101
27	Rutnät	XC4549-020
28	Bruksanvisning	Kontakta din auktoriserade Brother-återförsäljare.
29	Snabbstartsguide	

### OBS

- Pressarfotshållarens skruv och tillbehörsfacket finns tillgängliga via din auktoriserade Brother-återförsäljare. (Artikelnummer: XG1343-001/XF8650-001)

Nr.	Reservebelsnavn	Reservebelsnummer
1	Zigzagtrykfod "J" (på maskinen)	XF9671-101
2	Monogramsyningsfod "N"	XD0810-131
3	Overlocktrykfod "G"	XC3098-031
4	Lynlåsfod "I"	X59370-021
5	Blindstingsfod "R"	XE2650-001
6	Trykfod "M" til isyning af knapper	XE2643-001
7	Knaphulsfod "A"	XC2691-133
8	Nålesæt	X58358-021
9	Dobbeltstående	X59296-121
10	Spole (4) (Der er én spole på maskinen).	SFB: XA5539-151
11	Opsprætter	XZ5082-101
12	Børste	X59476-051
13	Hulsyl	XG7791-001
14	Skruetrækker	XC8349-021
15	Skiveformet skruetrækker	XC1074-051
16	Vandret spolepind	XG9521-001
17	Trådspoleholder (stor)	130012-027
18	Trådspoleholder (mellem) (2) (Der er én trådspoleholder på maskinen).	XE1372-003
19	Trådspoleholder (lille)	130013-126
20	Trådspoleindsats (mini-king-trådspole)	XA5752-121
21	Trådnet	XA5523-020
22	Knæløfter	XA6941-052
23	Spolehus (på maskinen)	XG2058-001
24	Fodpedal	XZ5098-001 (Det europæiske område) XZ5100-001 (andre områder)
25	Tilbehørspose	XC4487-021
26	Transportkasse	XG5758-101
27	Gitterarksæt	XC4549-020
28	Bruksanvisning	Kontakt din autoriserede Brother-forhandler.
29	Quickguide	

### Bemærk

- Snap-on delens skrue og tilbehørsbakken er tilgængelige hos en autoriseret Brother-forhandler. (Reservebelsnummer: XG1343-001/XF8650-001)

## SV Extra tillbehör

Olika extra tillbehör finns att köpa separat. Besök vår hemsida för mer information. Kontakta närmaste auktoriserade Brother-återförsäljare för extra tillbehör eller delar.

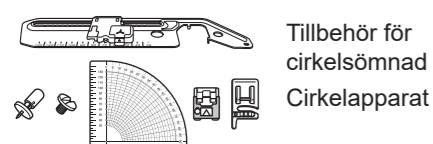
## DA Ekstratilbehør

Der kan købes forskelligt ekstraudstyr separat. Se vores websted for at få flere oplysninger. Kontakt den nærmeste autoriserede Brother-forhandler, hvis du ønsker at købe ekstraudstyr eller reservedele.

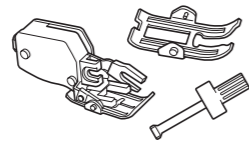


<https://s.brother/cohar/>

### Exempel/ Eksempel



Tillbehör för cirkelsömnad  
Cirkelapparat



Dynamisk övermataruppsättning  
Dynamisk overtransportørsæt



Brett bord  
Forlængerbord

**CS** Příložené příslušenství **PL** Akcesoria w zestawie **RO** Accesorii incluse la livrare

Doporučujeme tento dokument uchovávat v blízkosti stroje, aby byl k dispozici k nahlédnutí.

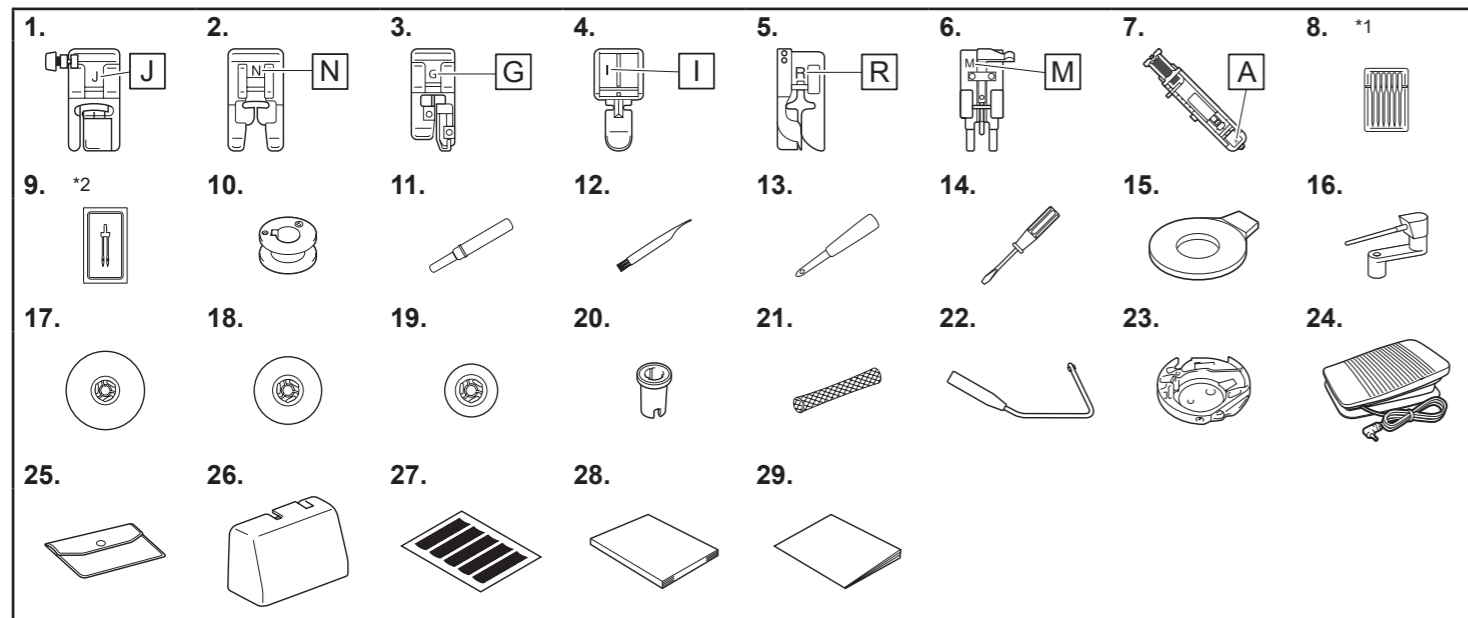
Zalecamy zachowanie tego dokumentu na przyszłość i przechowywanie go w dostępnym miejscu.

Vă recomandăm să păstrați acest document la îndemână pentru consultare ulterioară.

Děkujeme vám za zakoupení tohoto stroje. Následující příslušenství je součástí tohoto produktu.

Dziękujemy za zakup naszej maszyny. Do niniejszego produktu dołączone są poniższe akcesoria.

Vă mulțumim pentru că ați cumpărat această mașină. Cu acest produs sunt incluse următoarele accesorii.



\*1 2 jehly o tloušťce 75/11,  
2 jehly o tloušťce 90/14,  
2 jehly o tloušťce 90/14: jehla s kulovým hrotem (zlaté barvy)  
\*2 jehla o tloušťce 2/11

\*1 2 igly o grubeści 75/11,  
2 igly o grubeści 90/14,  
2 igly o grubeści 90/14: igla z okraglym czubkiem (w kolorze złotym)  
\*2 igla o grubeści 2/11

\*1 2 ace 75/11,  
2 ace 90/14,  
2 ace 90/14: ac cu vârf bilă (auriu)  
\*2 ac 2/11

Č.	Název součástí	Kód součástí
1	Patka cik-cak „J“ (ve stroji)	XF9671-101
2	Patka na monogramy „N“	XD0810-131
3	Patka overlocková „G“	XC3098-031
4	Patka zipová „I“	X59370-021
5	Patka pro slepý steh „R“	XE2650-001
6	Patka pro našívání knoflíků „M“	XE2643-001
7	Patka pro šití dírek „A“	XC2691-133
8	Sada jehel	X58358-021
9	Dvoujehla	X59296-121
10	Cívka (4) (Jedna cívka je ve stroji.)	SFB: XA5539-151
11	Páraček	XZ5082-101
12	Čističí štěteček	X59476-051
13	Děrovačka	XG7791-001
14	Šroubovák	XC8349-021
15	Kotoučovitý šroubovák	XC1074-051
16	Horizontální trn cívky vrchní nitě	XG9521-001
17	Krytka cívky vrchní nitě (velká)	130012-027
18	Krytka cívky vrchní nitě (střední) (2) (Jedna krytka cívky vrchní nitě je ve stroji.)	XE1372-003
19	Krytka cívky vrchní nitě (malá)	130013-126
20	Vložka cívky vrchní nitě (mini cívka na silnou nit)	XA5752-121
21	Sítka cívky vrchní nitě	XA5523-020
22	Kolenní páka	XA6941-052
23	Pouzdro cívky spodní nitě (ve stroji)	XG2058-001
24	Nožní pedál	XZ5098-001 (Evropský prostor) XZ5100-001 (ostatní oblasti)
25	Taška na příslušenství	XC4487-021
26	Pevný kryt	XG5758-101
27	Sada mřížkovaných listů	XC4549-020
28	Uživatelská příručka	Kontaktujte svého autorizovaného dodavatele společnosti Brother.
29	Stručná referenční příručka	Kontaktujte svého autorizovaného dodavatele společnosti Brother.

Nr	Nazwa części	Kod części
1	Stopka do ściegu zygzakowego „J“ (w maszynie)	XF9671-101
2	Stopka do monogramów „N“	XD0810-131
3	Stopka do obrębiania „G“	XC3098-031
4	Stopka do wszywania zamków błyskawicznych „I“	X59370-021
5	Stopka do wszywania zamków błyskawicznych „R“	XE2650-001
6	Stopka do wszywania guzików „M“	XE2643-001
7	Stopka do obszywania dziurek „A“	XC2691-133
8	Zestaw igiel	X58358-021
9	Igla podwójna	X59296-121
10	Szpulka dolna (4) (Jedna szpulka dolna znajduje się w maszynie.)	SFB: XA5539-151
11	Nóż do szwów	XZ5082-101
12	Szczotka do czyszczenia	X59476-051
13	Dziurkacz	XG7791-001
14	Śrubokręt	XC8349-021
15	Śrubokręt w kształcie dysku	XC1074-051
16	Poziomy trzpień szpulki	XG9521-001
17	Nasadka szpulki (duża)	130012-027
18	Nasadka szpulki (średnia) (2) (Jedna nasadka szpulki znajduje się w maszynie.)	XE1372-003
19	Nasadka szpulki (mała)	130013-126
20	Wkładka szpulki z nicią (szpulka z nicią mini king)	XA5752-121
21	Siatka na szpulkę	XA5523-020
22	Podnośnik kolanowy	XA6941-052
23	Bębnek (w maszynie)	XG2058-001
24	Moduł sterowania stopką	XZ5098-001 (Obszar europejski) XZ5100-001 (inne obszary)
25	Torba na akcesoria	XC4487-021
26	Szytwny futerał	XG5758-101
27	Zestaw arkuszy z siatką	XC4549-020
28	Instrukcja obsługi	Skontaktuj się z autoryzowanym sprzedawcą produktów firmy Brother.
29	Skrócona instrukcja obsługi	Skontaktuj się z autoryzowanym sprzedawcą produktów firmy Brother.

Nr. crt.	Denumire piesă	Cod piesă
1	Picioruș zigzag „J“ (pe mașină)	XF9671-101
2	Picioruș pentru monograme „N“	XD0810-131
3	Picioruș de surfilare „G“	XC3098-031
4	Picioruș pentru fermoar „I“	X59370-021
5	Picioruș pentru cusătură invizibilă „R“	XE2650-001
6	Picioruș pentru nasturi „M“	XE2643-001
7	Picioruș pentru butonieră „A“	XC2691-133
8	Set de ace	X58358-021
9	Ac dublu	X59296-121
10	Bobină (4) (O bobină este montată pe mașină.)	SFB: XA5539-151
11	Dispozitiv de desfăcut cusături	XZ5082-101
12	Perie pentru curățat	X59476-051
13	Perforator de capse	XG7791-001
14	Șurubelniță	XC8349-021
15	Șurubelniță în formă de disc	XC1074-051
16	Ax de mosor orizontal	XG9521-001
17	Capac pentru mosor (mare)	130012-027
18	Capac pentru mosor (mediu) (2) (Un capac pentru mosor este montat pe mașină.)	XE1372-003
19	Capac pentru mosor (mic)	130013-126
20	Insertje mosor (mosor de format mini)	XA5752-121
21	Plasă de protecție mosor	XA5523-020
22	Dispozitiv de ridicare cu genunchiul	XA6941-052
23	Suveică (pe mașină)	XG2058-001
24	Pedală de control	XZ5098-001 (Zona europeană) XZ5100-001 (alte regiuni)
25	Geantă pentru accesorii	XC4487-021
26	Casetă de transport	XG5758-101
27	Set de coli hârtie milimetrică	XC4549-020
28	Manual de utilizare	Contactați dealerul autorizat Brother.
29	Ghid de referință rapidă	Contactați dealerul autorizat Brother.

**Poznámka**

- Šroub držáku přitlačné patky a plato příslušenství jsou k dispozici prostřednictvím vašeho autorizovaného prodejce Brother. (Kód součástí: XG1343-001/XF8650-001)

**INFORMACJA**

- Śrubę uchwytu stopki i tackę na akcesoria można kupić u autoryzowanego sprzedawcy produktów firmy Brother. (Kod części: XG1343-001/XF8650-001)

**Notă**

- Șurubul suportului piciorușului presor și tava pentru accesorii sunt disponibile prin dealerul autorizat Brother. (Cod piesă: XG1343-001/XF8650-001)

**CS** Doplnkové příslušenství **PL** Akcesoria opcjonalne **RO** Accesorii opționale

Je k dispozici různé volitelné příslušenství, které lze zakoupit samostatně. Další informace najdete na našem webu. Volitelné příslušenství nebo díly získáte od svého nejbližšího autorizovaného prodejce Brother.

Wiele akcesoriów opcjonalnych można kupić oddzielnie. Więcej informacji na ten temat znajdziesz w naszej witrynie internetowej. W celu uzyskania części i akcesoriów opcjonalnych skontaktuj się z autoryzowanym sprzedawcą produktów firmy Brother.

Aveți la dispoziție o gamă largă de accesorii opționale, care pot fi cumpărate separat. Pentru detalii, vă rugăm să vizitați site-ul nostru web. Pentru a obține accesorii opționale sau piese, contactați cel mai apropiat dealer autorizat Brother.

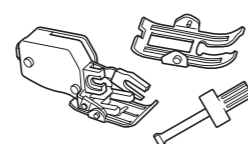


<https://s.brother/cohar/>

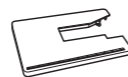
**Příklad/ Przykład/ Exempu**



Kruhový nástavec  
Nasadka do  
wszywania okręgów  
Accesoriu circular



Sada dynamické kráčejíci  
patky  
Zestaw dynamicznej  
stopki kroczącej  
Set picioruș de deplasare  
dinamic



Široký stůl  
Szeroki stolik  
Masă lată