

Quick Reference Guide

Hurtigguide

Snabbstartsguide

Quickguide

Pikaopas

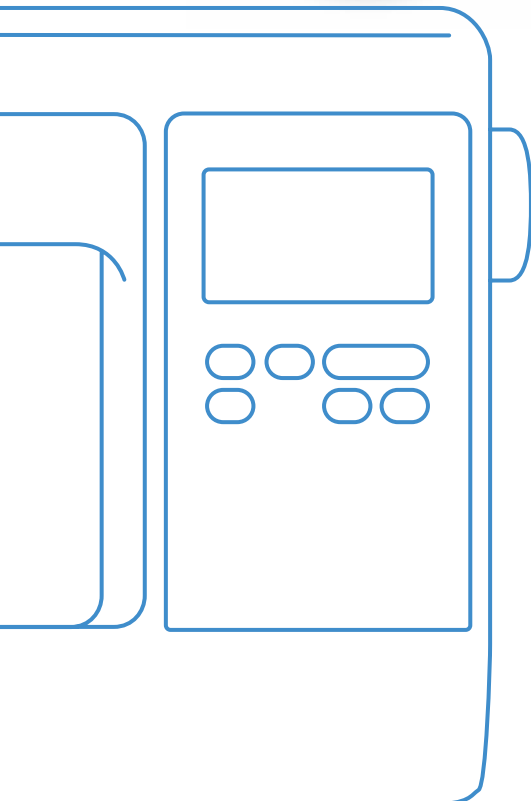
Stručná referenční příručka

Gyors útmutató

Skrócona instrukcja obsługi

Ghid de referință rapidă

Īsa pamācība



Be sure to read this document before using the machine.
We recommend that you keep this document nearby for future reference.

Sørg for å lese dette dokumentet før du bruker maskinen.
Vi anbefaler at du oppbevarer dette dokumentet i nærheten for fremtidig referanse.

Läs det här dokumentet innan du använder maskinen.
Vi rekommenderar att du sparar dokumentet för framtida referens.

Sørg for at læse dette dokument, inden du bruger maskinen.
Vi anbefaler, at du gemmer dette dokument, så det er ved hånden til fremtidig brug.

Muista lukea tämä dokumentti ennen koneen käyttöä.
Suosittelemme tämän dokumentin säilyttämistä koneen läheisyydessä myöhempää käyttöä varten.

Před použitím stroje si přečtěte tento dokument.
Doporučujeme tento dokument uchovávat v blízkosti stroje, aby byl k dispozici k nahlédnutí.

A gép használatba vétele előtt feltétlenül olvassa el ezt a dokumentumot.
Javasoljuk, hogy tartsa ezt a dokumentumot a gép közelében, hogy szükség esetén kéznél legyen.

Przed przystąpieniem do używania maszyny zapoznaj się z niniejszym dokumentem.
Zalecamy zachowanie tego dokumentu na przyszłość i przechowywanie go w dostępnym miejscu.

Citiți acest document înainte de a utiliza mașina.
Vă recomandăm să păstrați acest document la îndemână pentru consultare ulterioară.

Iekams lietot šujmašīnu, noteikti izlasiet šo rokasgrāmatu.
Iesakām turēt šo rokasgrāmatu pa rokai turpmākām uzziņām.

Before using your machine for the first time please read the “IMPORTANT SAFETY INSTRUCTIONS” in the Operation Manual.

Refer to the Operation Manual for detailed instructions.

In this guide, English screens are used for basic explanations.

For details on the built-in embroidery patterns, refer to the Embroidery Design Guide.

Før du bruker maskinen første gang må du lese “VIKTIGE SIKKERHETSINSTRUKSJONER” i bruksanvisningen.

Du finner detaljerte instruksjoner i bruksanvisningen.

I denne veiledningen brukes engelske skjermbilder for grunnleggende forklaringer.

Detaljer om innebygde broderimønstre finner du i motivveiledningen for brodering.

Innan du använder maskinen första gången bör du läsa avsnittet “VIKTIGA SÄKERHETSANVISNINGAR” i bruksanvisningen.

Se bruksanvisningen för utförliga instruktioner.

I denna guide används skärmbilder på engelska för grundläggande förklaringar.

För information om inbyggda broderymönster, se Guide till broderimönster.

Læs “VIGTIGE SIKKERHEDSOPLYSNINGER” i brugsanvisningen, før du tager maskinen i brug.

Se brugsanvisningen for at få detaljerede instruktioner.

Der anvendes displaybilleder på engelsk til basale forklaringer i denne vejledning.

Yderligere oplysninger om indbyggede broderimønstre kan fås i broderidesignvejledningen.

Lue käyttöohjeen kohta “TÄRKEITÄ TURVAOHJEITA” ennen kuin käytät konetta ensimmäisen kerran.

Yksityiskohtaisempia ohjeita löytyy koneen käyttöohjeesta.

Tässä oppaassa olevat näytön kuvat ovat englanninkielisen näytön mukaisia.

Lisätietoja koneen sisäänrakennetuista kirjontakuvioista on Brodeerauskuvioiden oppaassa.

Před prvním použitím stroje si prosím přečtěte „DŮLEŽITÉ BEZPEČNOSTNÍ POKYNY“ obsažené v uživatelské příručce.

Podrobné pokyny naleznete v uživatelské příručce.

V této příručce jsou za účelem základních vysvětlení použity obrazovky v angličtině.

Podrobné informace o vestavěných vyšívacích vzorech naleznete v příručce k navrhování výšivek.

A készülék első alkalommal történő használatá előtt, kérjük, olvassa el a Használati útmutató „FONTOS BIZTONSÁGI UTASÍTÁSOK” c. részén foglaltakat.

A részletes utasítókét tekintse meg a Használati útmutató.

Ez az útmutató az alapvető magyarázatokat angol kérnnyőárakal szemlélteti.

Az integrát hízémintákál kapcsolatban használja referenciakét a Hízéminta-útmúató.

Przed rozpoczęciem pracy z maszyną przeczytaj „WAŻNE INSTRUKCJE DOTYCZĄCE BEZPIECZEŃSTWA” w Instrukcji obsługi.

Szczegółowe informacje można znaleźć w instrukcji obsługi.

W niniejszej instrukcji podstawowe elementy są ilustrowane ekranami w języku angielskim.

Szczegółowe informacje na temat wbudowanych wzorów haftów zamieszczono w Przewodniku projektowania haftów.

Înainte de a utiliza maşina pentru prima oară, citiţi „INSTRUCŢIUNILE IMPORTANTE DE SIGURANŢĂ” din Manualul de utilizare.

Consultaţi manualul de utilizare pentru instrucţiuni detaliate.

În acest ghid, sunt utilizate ecrane în limba engleză pentru explicaţii de bază.

Pentru detalii despre modelele de broderii incluse, consultaţi Catalogul cu modele de broderii.

Pirms pirmās šujmašīnas lietošanas reizes izlasiet lietošanas instrukcijas sadaļu “SVARĪGAS DROŠĪBAS NORĀDES”.

Stākas norādes meklējiet lietošanas instrukcijā.

Šajā pamācībā pamata paskaidrojums tiek izmantoti ekrāna attēli angļu valodā.

Vairāk informācijas par integrētajiem izšūšanas šabloniem meklējiet sadaļā “Izšūšanas dizaina pamācība”.

Contents

Wireless Network Connection Functions	3
◆ Operations available with a wireless network connection...	3
◆ Wireless network connection.....	4
Winding/Installing the Bobbin	7
Upper Threading	9
Preparing to Embroider.....	11
Selecting Embroidery Patterns	13

Innehall

Funktioner vid anslutning till trådlöst nätverk	3
◆ Åtgärder som är tillgängliga med en trådlös nätverksanslutning...	3
◆ Anslutning till trådlöst nätverk	4
Linda/sätta i spolen.....	7
Trå övertråden	9
Förbereda brodering	11
Välja broderimönster	13

Sisällysluettelo

Langattoman verkkoyhteyden toiminnot.....	3
◆ Toiminnot, jotka ovat käytettävissä langattomalla verkkoyhteydellä...	3
◆ Langaton verkkoyhteys	4
Puolaus/Puolan asettaminen paikoilleen.....	7
Ylälangan langoitus.....	9
Kirjontaan valmistautuminen	11
Kirjontakuvioiden valinta.....	13

Tartalomjegyzék

Vezeték nélküli hálózati csatlakozási funkciók	3
◆ Vezeték nélküli hálózati kapcsolattal elérhető műveletek ...	3
◆ Vezeték nélküli hálózati kapcsolat.....	4
Az alsó orsó csévélése / behelyezése	7
Felsőszál befűzése.....	9
Előkészítés a hímzéshez	11
Hímzésminták kiválasztása	13

Cuprins

Funcțiile conexiunii la rețeaua fără fir	3
◆ Operațiile disponibile cu o conexiune la rețeaua fără fir...	3
◆ Conexiunea la rețeaua fără fir.....	4
Bobinarea/Instalarea bobinei.....	7
Înfilarea firului superior	9
Pregătirea pentru broderie.....	11
Selectarea modelelor de broderie	13

Innhold

Funksjoner som bruker trådløs nettverkstilkobling ...	3
◆ Handlinger tilgjengelig med en trådløs nettverksforbindelse ...	3
◆ Trådløs nettverksforbindelse.....	4
Spole undertråd/plassere undertrådsspolen	7
Trenging av overtråd	9
Gjøre seg klar til å brodere	11
Velge broderimønstre	13

Indholdsfortegnelse

Funktioner med trådløs netværksforbindelse	3
◆ Handlinger, der kan bruges med en trådløs netværksforbindelse ...	3
◆ Trådløs netværksforbindelse.....	4
Vinding/montering af spolen	7
Trådning af overtråd.....	9
Forberedelse til brodering.....	11
Valg af broderimønstre	13

Obsah

Funkce připojení k bezdrátové síti	3
◆ Operace dostupné s připojením k bezdrátové síti	3
◆ Připojení k bezdrátové síti	4
Navíjení/Instalace cívky.....	7
Zavedení horní niti	9
Příprava k vyšívání	11
Volba vyšívacích vzorů	13

Spis treści

Funkcje bezprzewodowego połączenia sieciowego	3
◆ Funkcje dostępne przy bezprzewodowym połączeniu sieciowym ...	3
◆ Połączenie z siecią bezprzewodową.....	4
Nawijanie nici / zakładanie szpulki dolnej.....	7
Nawlekanie górnej nici.....	9
Przygotowanie do haftowania.....	11
Wybór wzorów haftu.....	13

Saturs

Bezvadu interneta savienojuma funkcijas	3
◆ Darbības, kurām nepieciešams bezvadu interneta savienojums...	3
◆ Bezvadu interneta savienojums.....	4
Spolītes uztišana/uzlikšana	7
Augšējais diegs	9
Sagatavošanās izšūšanai.....	11
Izšūšanas šablonu atlasīšana	13



Wireless Network Connection Functions

FuFunkFunksjoner som bruker trådløs nettverkstilkobling

Funktioner vid anslutning till trådlöst nätverk

Funktioner med trådløs netværksforbindelse

Langattoman verkkoyhteyden toiminnot

Funkce připojení k bezdrátové síti

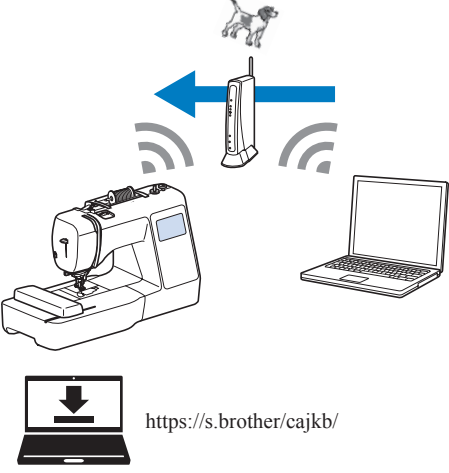
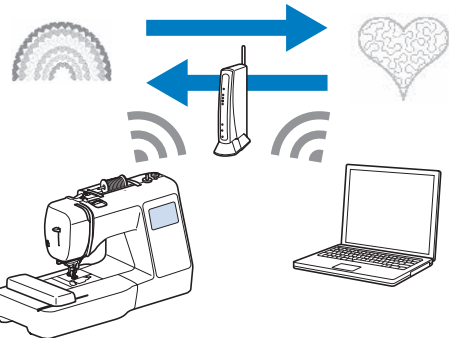
Vezeték nélküli hálózati csatlakozási funkciók


Funkcje bezprzewodowego połączenia sieciowego

Funcțiile conexiunii la rețeaua fără fir

Bezvodu interneta savienojuma funkcijas


- ◆ Operations available with a wireless network connection
- ◆ Åtgärder som är tillgängliga med en trådlös nätverksanslutning
- ◆ Toiminnot, jotka ovat käytettävissä langattomalla verkkoyhteydellä
- ◆ Vezeték nélküli hálózati kapcsolattal elérhető műveletek
- ◆ Operațiile disponibile cu o conexiune la rețeaua fără fir
- ◆ Handlinger tilgjengelig med en trådløs nettverksforbindelse
- ◆ Handlinger, der kan bruges med en trådløs netværksforbindelse
- ◆ Operace dostupné s připojením k bezdrátové síti
- ◆ Funkcje dostępne przy bezprzewodowym połączeniu sieciowym
- ◆ Darbības, kurām nepieciešams bezvodu interneta savienojums


 <p>https://s.brother/cajkb/</p>	<p>Wirelessly transfer an embroidery pattern from your computer to the machine by using the dedicated Windows application (Design Database Transfer).</p> <p>Överför trådlöst ett brodermönster från datorn till maskinen genom att använda det dedikerade Windows-programmet (Design Database Transfer).</p> <p>Voit siirtää kirjontakuvion langattomasti tietokoneeltasi koneelle käyttämällä tähän tarkoitettua Windows-sovellusta (Design Database Transfer).</p> <p>Hímzés minta vezeték nélküli átvitele a számítógépről a gépre az erre a célra szolgáló Windows alkalmazással (Design Database Transfer).</p> <p>Transferați fără fir un model de broderie de pe computer pe mașină utilizând aplicația Windows dedicată (Design Database Transfer).</p>	<p>Du kan overføre et broderimønster trådløst fra datamaskinen din til maskinen ved bruk av Windows-programmet (Design Database Transfer) for dette formålet.</p> <p>Overfør et broderimønster trådløst fra din computer til maskinen ved hjelp af det dedikerede Windows-program (Design Database Transfer).</p> <p>Bezdrátově přeneste vyšivací vzor ze svého počítače do stroje pomocí speciální aplikace systému Windows (Design Database Transfer).</p> <p>Przesyłaj bezprzewodowo wzory haftu z komputera do maszyny za pomocą dedykowanej aplikacji dla systemu Windows (Design Database Transfer).</p> <p>Pārsūtiet izšūšanas šablonu no datora uz šujmašīnu ar bezvodu interneta savienojuma starpniecību, izmantojot Windows lietojumprogrammu (Design Database Transfer).</p>
	<p>Wirelessly transfer to the machine an embroidery pattern edited with embroidery editing software (PE-DESIGN version 11 or later) on a computer. Also, transfer to PE-DESIGN an embroidery pattern edited on the machine.</p> <p>Överför trådlöst ett brodermönster som redigerats med broderiredigeringsprogram (PE-DESIGN version 11 eller senare) till maskinen. Överför även ett brodermönster som redigerats på maskinen till PE-DESIGN.</p> <p>Voit siirtää tietokoneella kirjontakuvion suunnitteluohjelmalla (PE-DESIGN, versio 11 tai uudempi) suunnitellun kirjontakuvion langattomasti koneelle. Lisäksi voit siirtää PE-DESIGN-ohjelmaan koneella suunnitellun kirjontakuvion.</p> <p>Egy számítógépen lévő hímzés szerkesztő szoftverrel (PE-DESIGN 11-es vagy újabb verzió) szerkesztett hímzés minta vezeték nélküli átvitele a gépre. Továbbá a gépen szerkesztett minta átvitele a PE-DESIGN szoftverbe.</p> <p>Transferați fără fir pe mașină un model de broderie editat pe un computer cu programul de editare a broderiilor (PE-DESIGN versiunea 11 sau ulterioară). De asemenea, transferați în PE-DESIGN un model de broderie editat pe mașină.</p>	<p>Overføre trådløst et broderimønster til maskinen, som er blitt redigert med programvaren for broderiredigering (PE-DESIGN versjon 11 eller nyere) på en datamaskin. Du kan også overføre til PE-DESIGN et broderimønster som er blitt redigert på maskinen.</p> <p>Overfør et broderimønster redigeret med broderiredigeringssoftware (PE-DESIGN version 11 eller nyere) trådløst til maskinen fra en computer. Du kan også overføre et mønster redigeret på maskinen til PE-DESIGN.</p> <p>Bezdrátově přeneste do stroje vyšivací vzor upravený softwarem pro úpravu vyšivek (PE-DESIGN verze 11 nebo novější) na počítači. Rovněž přeneste do softwaru PE-DESIGN vyšivací vzor upravený na stroji.</p> <p>Przesyłaj bezprzewodowo do maszyny wzory haftu edytowane na komputerze za pomocą oprogramowania do edycji haftów (PE-DESIGN wersja 11 lub nowsza). Możesz też przesyłać do PE-DESIGN wzory haftu edytowane na maszynie.</p> <p>Nosūtiet uz šujmašīnu izšūšanas šablonu, kas datorā rediģēts ar izšūšanas rediģēšanas programmu (PE-DESIGN 11. vai jaunāku versiju). Jūs varat arī pārsūtīt šujmašīnā labotu izšūšanas šablonu, izmantojot programmu PE-DESIGN.</p>

When an updated version of the software is available on our website, the wireless LAN key appears as .

När en uppdaterad version av programvaran blir tillgänglig på vår webbplats visas den trådlösa LAN-nyckeln som .


Kun ohjelmiston päivitetty versio on saatavilla verkkosivuiltamme, langattoman lähiverkon symboli näkyy muodossa .


Ha a szoftver frissített verziója elérhető a weboldalunkon, a vezeték nélküli LAN-kulcs -ként jelenik meg.


Dacă pe site-ul nostru web este disponibilă o versiune de actualizare a programului, pictograma rețelei LAN fără fir afișată este .

Når en oppdatert versjon av programvaren er tilgjengelig på nettstedet vårt, vises nøkkelen til det trådløse LAN-nettverket som .

Når en opdateret version af softwaren er tilgængelig på vores websted, vises nøglen til trådløst LAN som .

Když je na našich webových stránkách k dispozici aktualizovaná verze softwaru, klíč bezdrátové sítě LAN se zobrazí jako .

Gdy w naszej witrynie dostępna jest zaktualizowana wersja oprogramowania, przycisk bezprzewodowej sieci LAN zmienia wygląd na .

Ja mūsu tīmekļa vietnē tiek atjaunināta programmatūras versija, bezvadu LAN taustiņš būs redzams kā .

- ◆ **Wireless network connection**
- ◆ **Anslutning till trådlöst nätverk**
- ◆ **Langaton verkkoyhteys**
- ◆ **Vezeték nélküli hálózati kapcsolatok**
- ◆ **Conexiunea la rețeaua fără fir**

- ◆ **Trådløs nettverksforbindelse**
- ◆ **Trådløs netværksforbindelse**
- ◆ **Připojení k bezdrátové síti**
- ◆ **Połączenie z siecią bezprzewodową**
- ◆ **Bezvadu interneta savienojums**



When you first turn on the machine, the following message about a wireless LAN connection appears.

To set up a connection, touch , and then continue with step .

När du sätter på maskinen visas följande meddelande om ett trådlöst LAN-nätverk.

För att upprätta en anslutning, tryck på  och fortsätt sedan med steg .

Kun käynnistät koneen ensimmäisen kerran, näyttöön tulee seuraava langattoma lähiverkkoyhteyttä koskeva viesti.

Muodosta yhteys valitsemalla  ja jatka sitten vaiheeseen .

A gép első bekapcsolásakor a következő üzenet jelenik meg a vezeték nélküli LAN-kapcsolatról.

A kapcsolat beállításához érintse meg a  elemet, majd folytassa a  lépéssel.

La prima pornire a mașinii, va fi afișat următorul mesaj despre o conexiune LAN fără fir.

Pentru a configura o conexiune, atingeți  și apoi continuați configurarea de la pasul .

Når du først slår på maskinen, vises følgende melding om en trådløs LAN-tilkobling.

Du setter opp en forbindelse ved å trykke på  og deretter fortsette med trinn .



Første gang du tænder maskinen vises følgende meddelelse om en trådløs LAN-forbindelse.

Tryk på , og fortsæt med trin  for at konfigurere en forbindelse.

Při prvním zapnutí stroje se zobrazí následující zpráva o připojení k bezdrátové síti LAN.

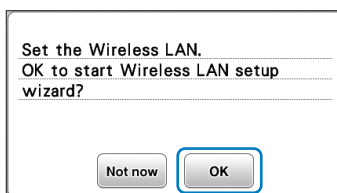
Připojení nastavíte stiskem  pak pokračujte krokem .

Po włączeniu maszyny po raz pierwszy pojawia się poniższy komunikat dotyczący połączenia z bezprzewodową siecią LAN.

Aby ustanowić połączenie, naciśnij przycisk  a następnie przejdź do punktu .

Pirmoreiz ieslēdzot šujmašīnu, tiks parādīts turpmāk minētais ziņojums par bezvadu LAN savienojumu.

Lai iestatītu savienojumu, pieskarieties  un tad turpiniet ar  darbību.



1

Find your security information (SSID and network key) and note it.

Hitta din säkerhetsinformation (SSID och nätverksnyckel) och skriv ned den.

Etsi langattoman verkon nimi ja salasana (SSID ja verkkoavain) ja merkitse ne muistiin.

Keresse meg a biztonsági adatokat (SSID és hálózati kulcs), és jegyezze fel azokat.

Găsiți informațiile de securitate (SSID și cheie de rețea) și notați-le.

Finn sikkerhetsinformasjonen din (SSID og nettverksnøkkel) og skriv den ned.

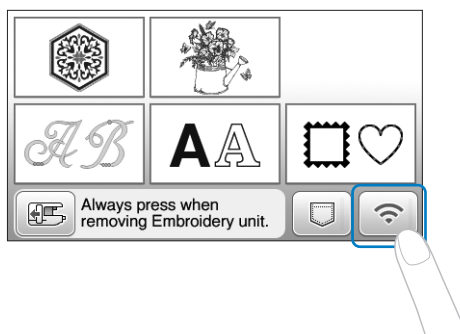
Find dine sikkerhedsoplysninger (SSID og netværksnøgle), og notér dem.

Vyhleďte své zabezpečovací informace (identifikátor SSID a síťový klíč) a zaznamenejte si je.

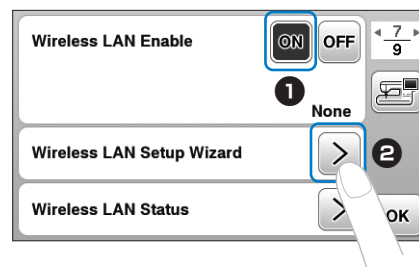
Odszukaj informacje o zabezpieczeniach (identyfikator SSID i klucz sieciowy) i zanotuj je.

Atrodiet informāciju par drošību (SSID un tīkla atslēga) un pierakstiet to.

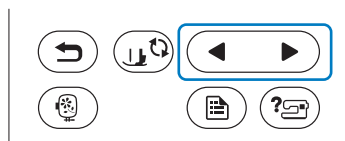
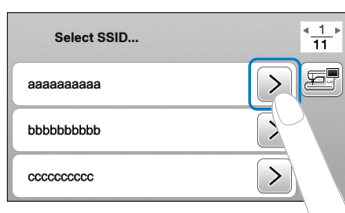
2



3



4



Touch **>** beside the SSID that was noted in step **1**.

- When displaying next or previous pages, touch **<** or **>** key to search the SSID that was noted.

Trykk på **>** ved siden av SSID-en som du merket deg i trinn **1**.

- Når det vises neste eller forrige sider, må du trykke på **<**- eller **>**-tasten for å søke etter SSID-en du merket deg.

Tryck på **>** bredvid det SSID som skrevs ned i steg **1**.

- Når du visar nästa eller föregående sidor trycker du på knappen **<** eller **>** för att söka efter det SSID som du skrev ned.

Tryk på **>** ved siden af den SSID, der blev noteret i trin **1**.

- Når næste eller forrige side vises, skal du trykke på **<** eller **>** tasten for at søge efter den SSID, der blev noteret.

Valitse **>** sen langattoman verkon nimen vierestä, joka merkittiin muistiin vaiheessa **1**.

- Jos sivuja on useita, etsi oikea verkon nimi painamalla painikkeita **<** ja **>**.

Stiskněte **>** vedle identifikátoru SSID zaznamenaného v kroku **1**.

- Po zobrazení další nebo předchozí stránky vyhledejte stisknutím **<** nebo **>** zaznamenaný identifikátor SSID.

Érintse meg az **1**. lépésben feljegyzett SSID mellett a **>** elemet.

- A következő vagy előző oldalak megjelenítésekor érintse meg a **<** vagy a **>** billentyűt a feljegyzett SSID kereséséhez.

Dotknij przycisku **>** znajdującego się obok identyfikatora SSID zanotowanego w punkcie **1**.

- Jeśli wyświetlono następną bądź poprzednią stronę, dotknij przycisku **<** albo **>**, aby wyszukać zanotowany identyfikator SSID.

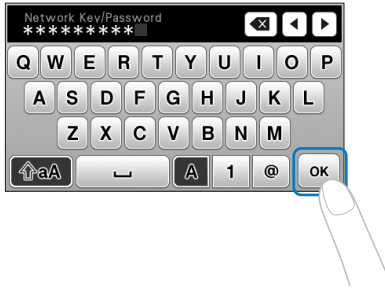
Atingeți **>** aflat lângă SSID-ul notat în pasul **1**.

- Când paginile anterioare sau următoare sunt afișate, atingeți tasta **<** sau tasta **>** pentru a căuta SSID-ul notat.

Pieskarīties SSID blakus esošajam taustiņam **>**, kas tika minēts **1**. darbībā.

- Kad parādās nākamā vai iepriekšējā lapa, pieskarīties taustiņam **<** vai **>**, lai meklētu pieminēto SSID.

5



Enter the network key (password) that was noted, and then touch **OK**.

Skriv inn nettverksnøkkelen (passordet) du merket deg og trykk deretter på **OK**.

Ange nätverksnyckeln (lösenordet) som du skrivit ned och tryck sedan på **OK**.

Indtast den netværksnøgle (adgangskode), der blev noteret, og tryk derefter på ved **OK**.

Syötä muistiin merkitsemäsi salasana (verkkoavain) ja valitse **OK**.

Zadejte síťový klíč (heslo), který byl zaznamenán, a poté stiskněte **OK**.

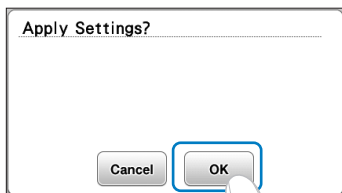
Írja be a feljegyzett hálózati kulcsot (jelszót), majd érintse meg a **OK** gombot.

Wprowadź zanotowany klucz sieciowy (hasło), a następnie dotknij przycisku **OK**.

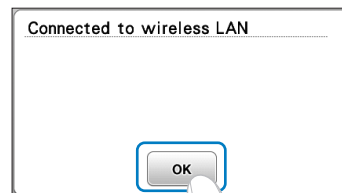
Introduceți cheia de rețea (parola) notată și apoi atingeți **OK**.

Levadiet pierakstīto tīkla atslēgu (paroli) un pieskarieties **OK**.

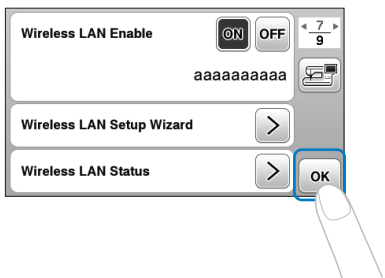
6



7



8



Touch **OK** to exit the setup.

Trykk på **OK** for å avslutte oppsettet.

Tryck på **OK** för att avsluta konfigureringen.

Tryk på **OK** for at afslutte konfigurationen.

Poistu määrittäksestä valitsemalla **OK**.

Stiskem **OK** ukončíte nastavení.

Érintse meg a **OK** gombot a beállításból való kilépéshez.

Dotknij przycisku **OK**, aby zakończyć konfigurację.

Atingeți **OK** pentru a ieși din configurare.

Lai izietu no iestatīšanas režīma, pieskarieties **OK**.



Winding/Installing the Bobbin

Spole undertråd/plassere undertrådsspolen

Linda/sätta i spolen

Vinding/montering af spolen

Puolaus/Puolan asettaminen paikoilleen

Navijení/Instalace cívky

Az alsó orsó csévélése / behelyezése

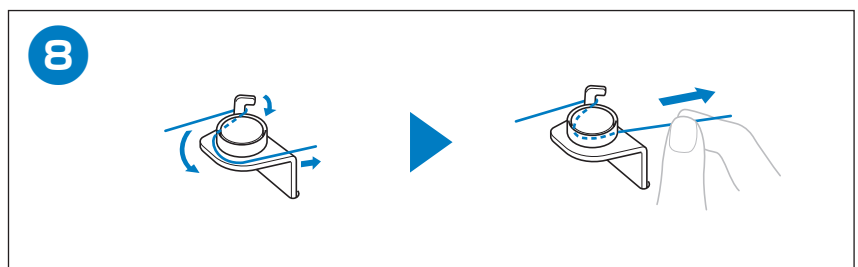
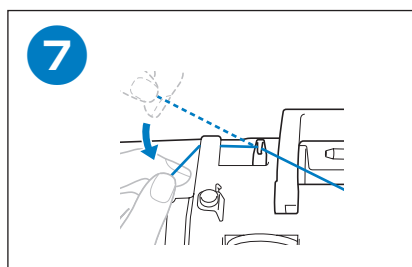
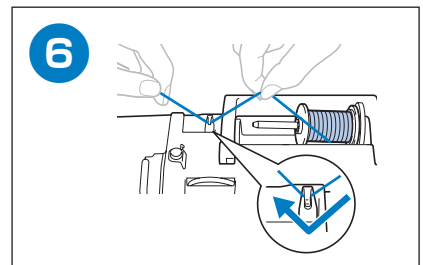
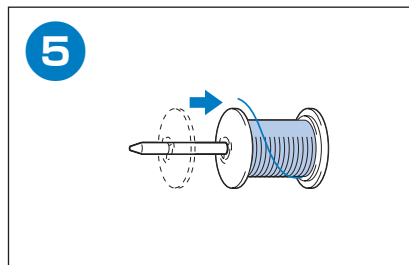
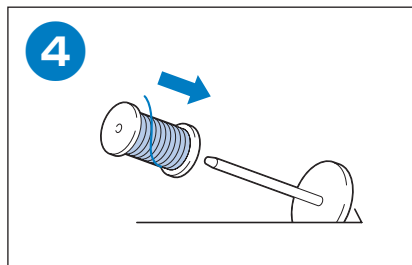
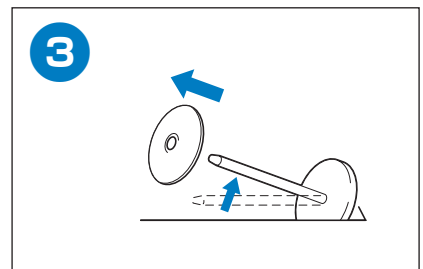
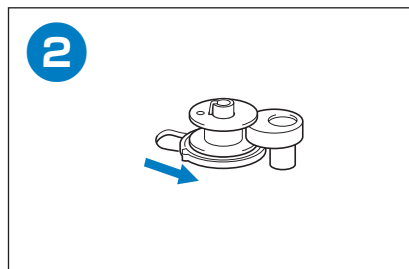
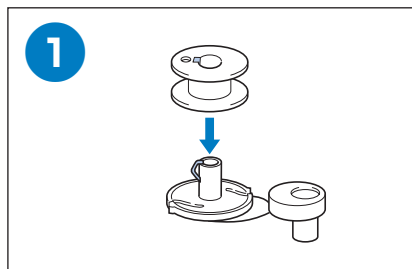
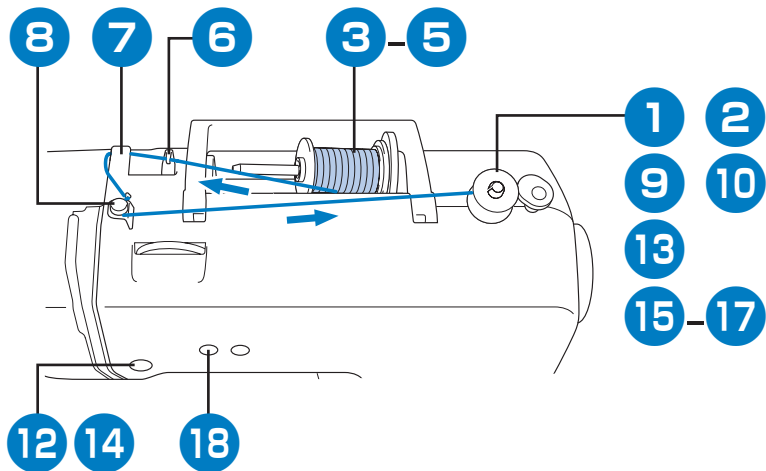
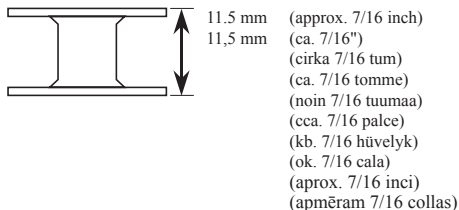
Nawijanie nici / zakładanie szpulki dolnej

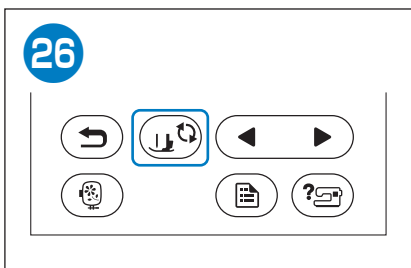
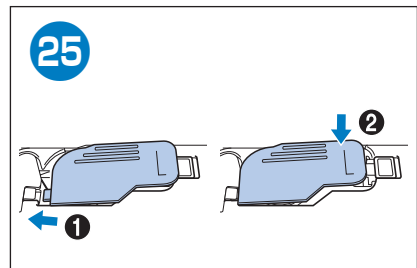
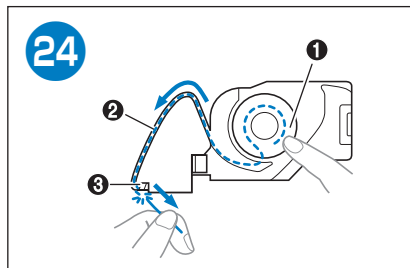
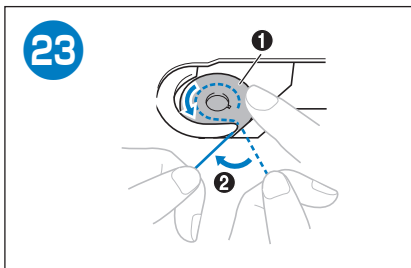
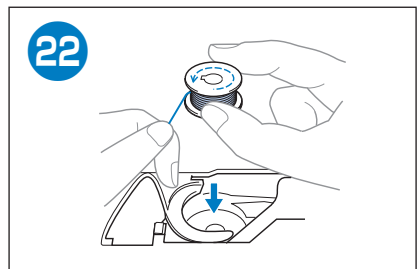
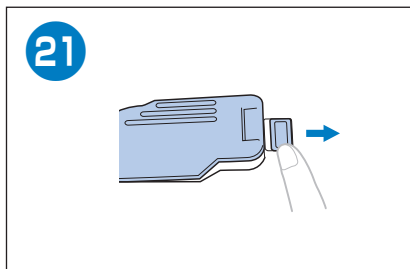
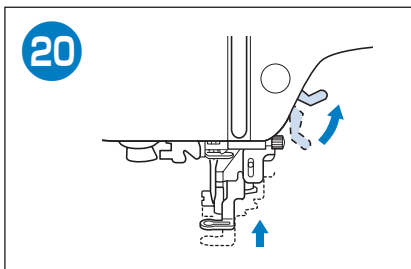
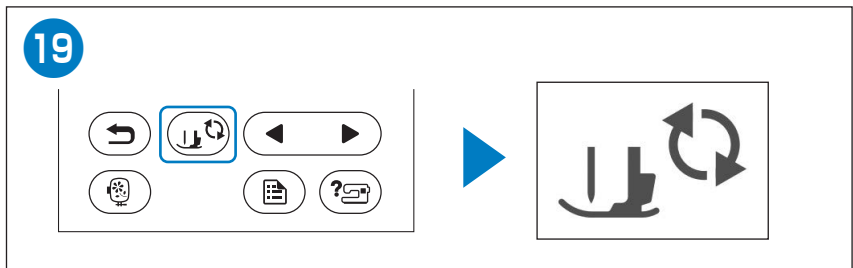
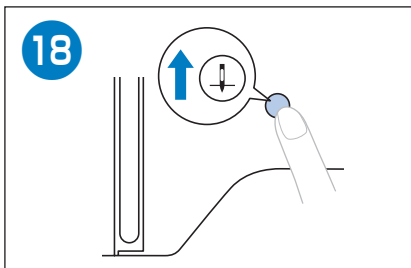
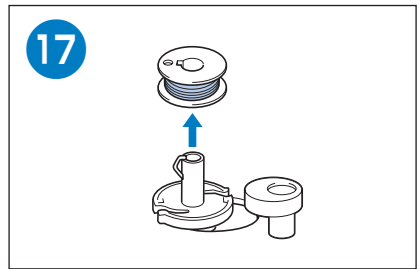
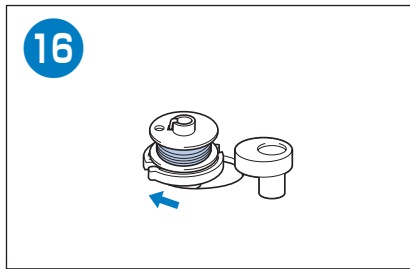
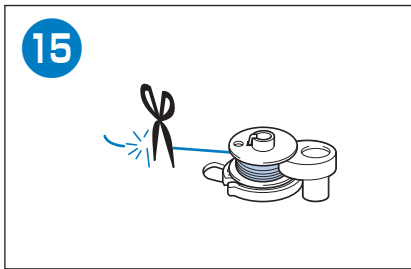
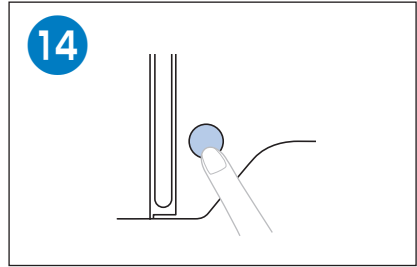
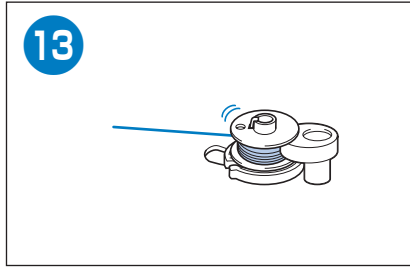
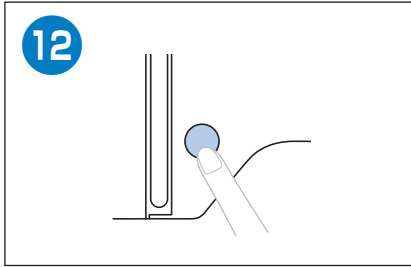
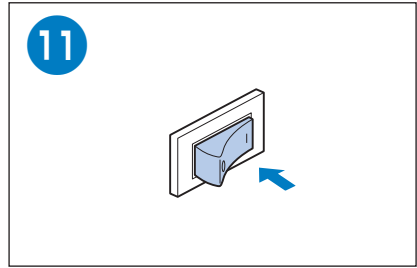
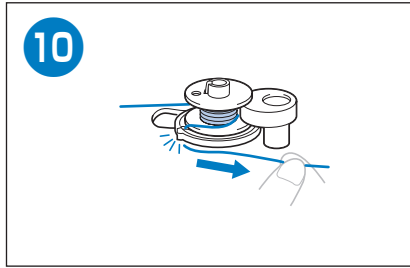
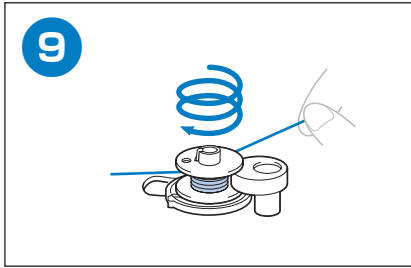
Bobinarea/Instalarea bobinei

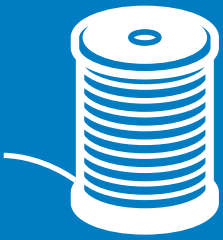
Spolītes uztišana/uzlikšana

Follow the steps below in numerical order. Refer to the Operation Manual for detailed instructions.
 Følg fremgangsmåten nedenfor i nummerrekkefølge. Du finner detaljerte instruksjer i bruksanvisningen.
 Følg stegen nedan, i nummerordning. Se bruksanvisningen för utförliga instruktioner.
 Følg nedenstående trin i numerisk rækkefølge. Se brugsanvisningen for at få detaljerede instruktioner.
 Noudata alla annettua vaiheita numerjärjestyksessä. Lisätietoja on käyttöohjeessa.
 Postupujte podle níže uvedených kroků v pořadí podle čísel. Podrobné pokyny naleznete v uživatelské příručce.
 Kövesse az alábbi lépéseket számsorrendben. A részletes utasításokért tekintse meg a Használati útmutatót.
 Wykonać poniższe kroki w kolejności oznaczonej numerami. Szczegółowe informacje można znaleźć w instrukcji obsługi.
 Urmați pașii de mai jos, în ordinea indicată. Consultați manualul de utilizare pentru instrucțiuni detaliate.
 Ievērojiet zemāk norādītos soļus skaitliskā secībā. Sīkākas norādes meklējiet lietošanas instrukcijā.

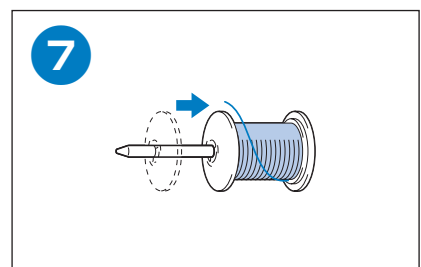
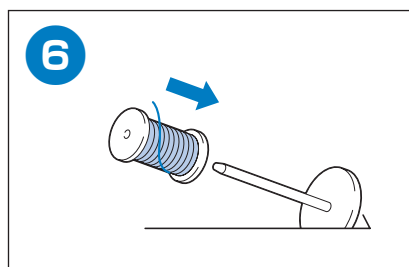
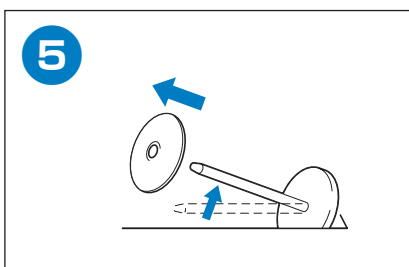
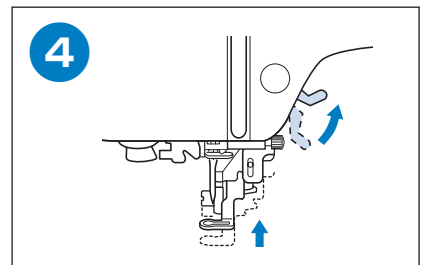
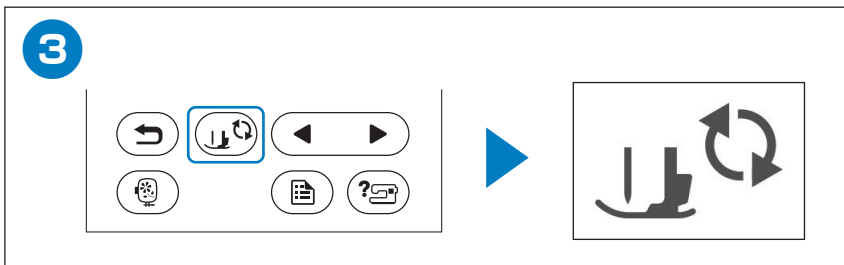
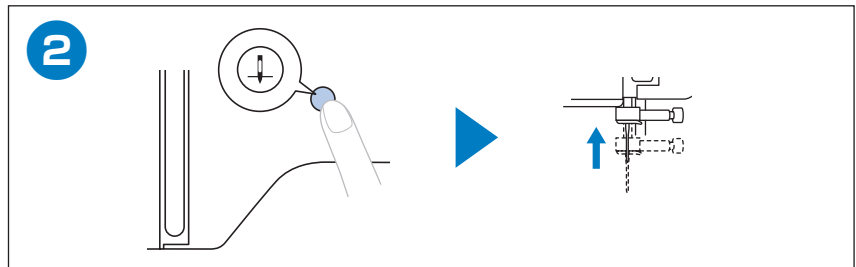
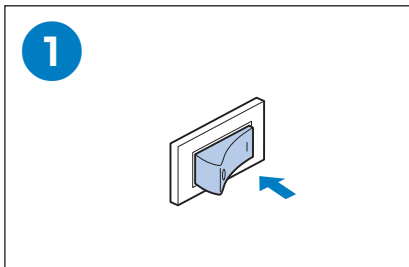
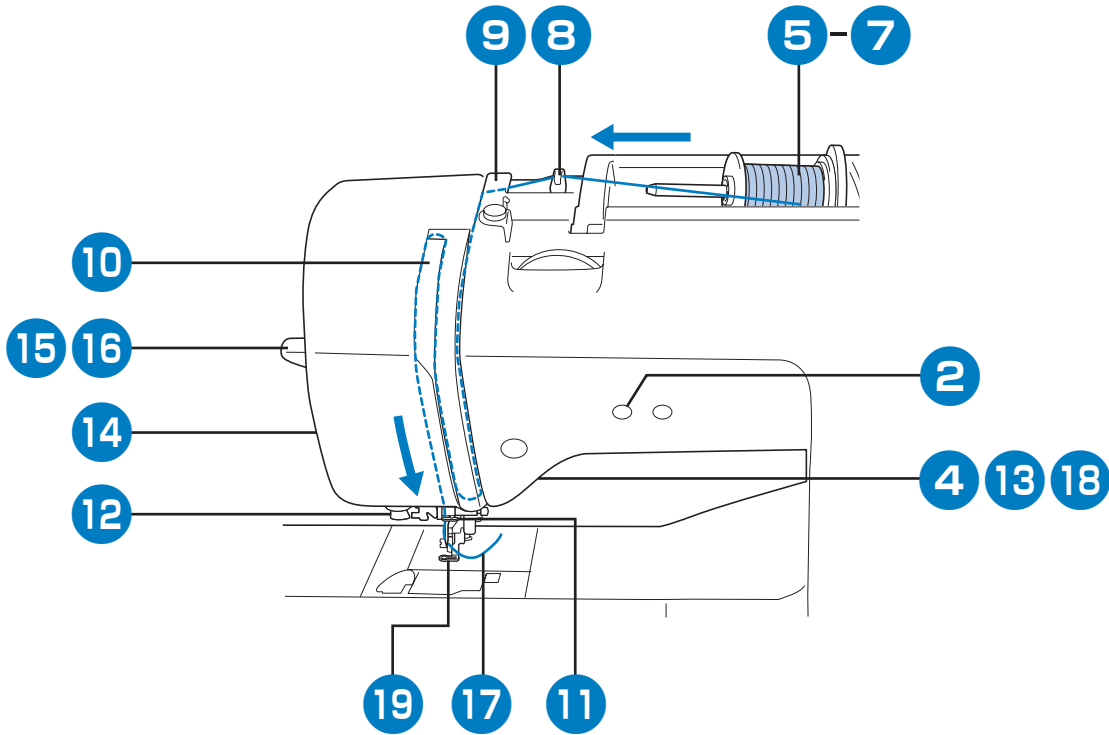
Use the plastic bobbin that comes with this machine or bobbins of the same type.
 Bruk plastspolen som følger med maskinen, eller spoler av samme type som denne.
 Använd plastspolen som medföljer maskinen eller spolar av samma typ.
 Brug kun plastikspolen, der følger med denne maskine, eller spoler af samme type.
 Käytä tämän koneen mukana tullutta muovipuolaa tai muuta samantyyppisiä puolia.
 Používajte plastovú cívku, ktorá se dodáva s tímto strojom, alebo cívky stejného typu.
 Használja a géphez mellékelt műanyag alsó orsót vagy azonos típusú alsó orsókat.
 Używaj plastikowej szpulki dolnej, która została dostarczona z maszyną lub szpulki tego samego typu.
 Utilizați bobina din plastic primită la cumpărarea acestei mașini sau bobine de același tip.
 Izmantojiet šīs šujmašīnas komplektācijā iekļauto plastmasas spolīti vai tāda paša veida spolītes.

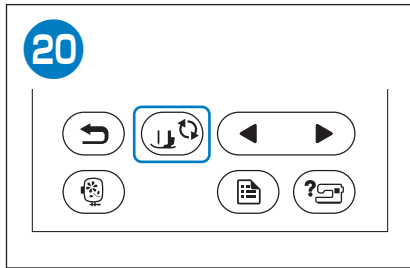
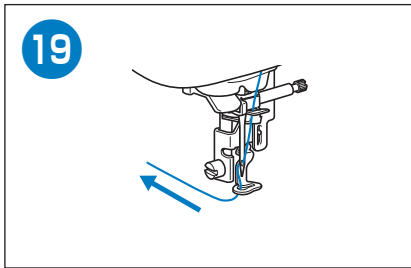
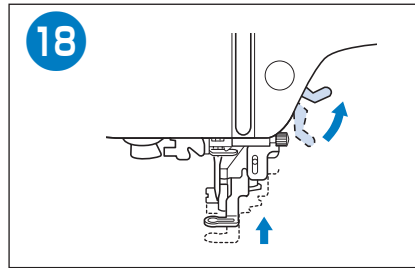
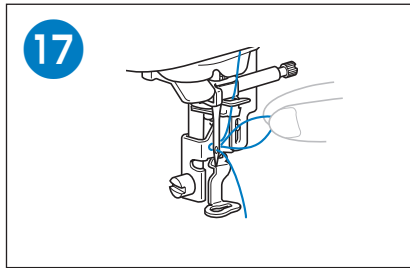
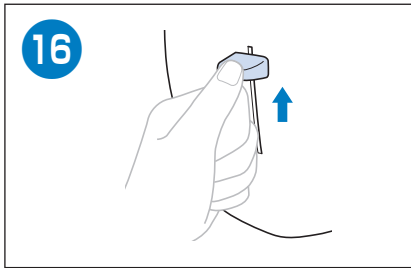
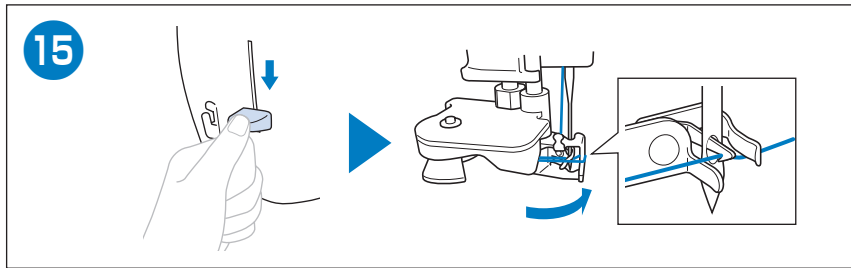
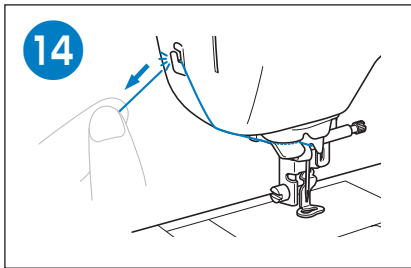
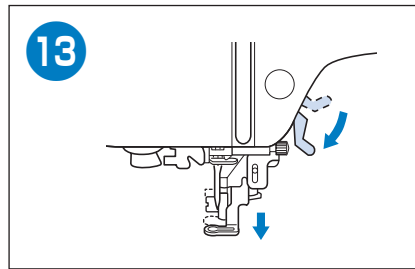
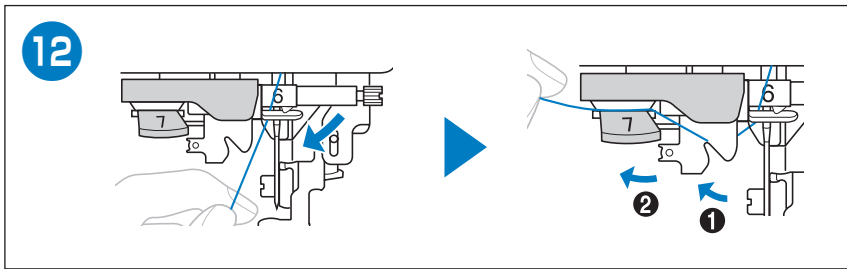
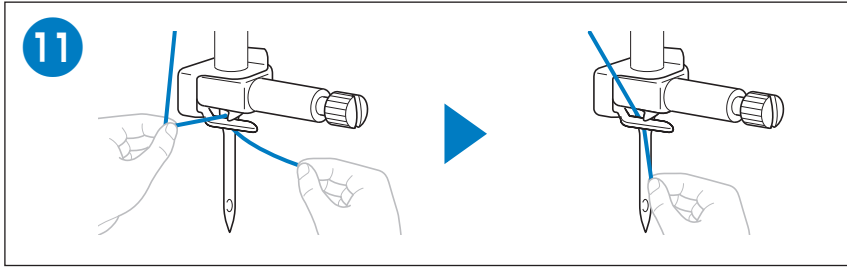
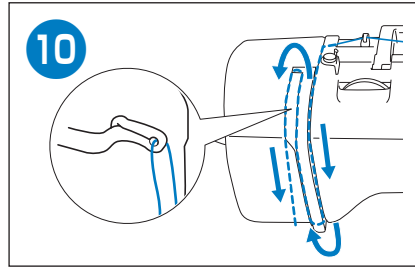
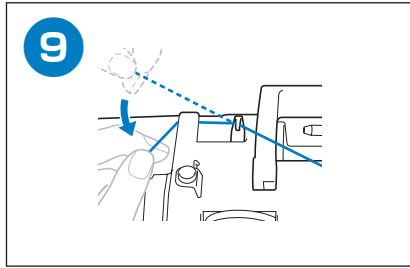
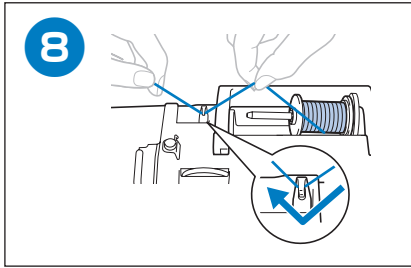






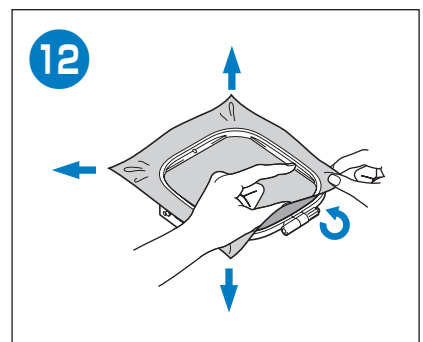
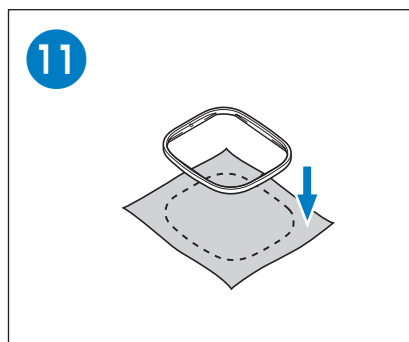
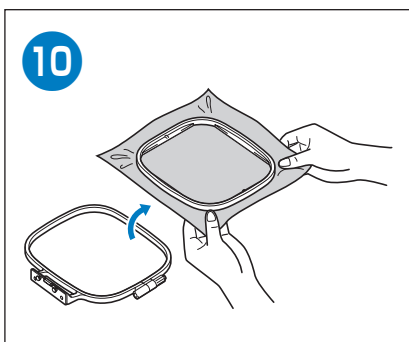
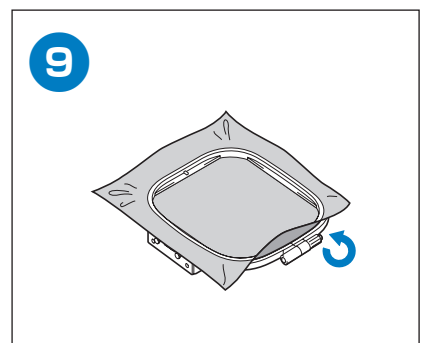
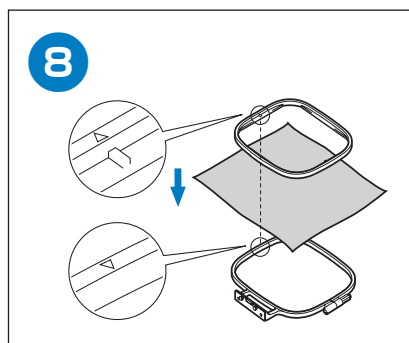
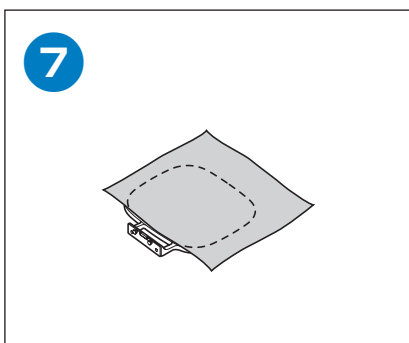
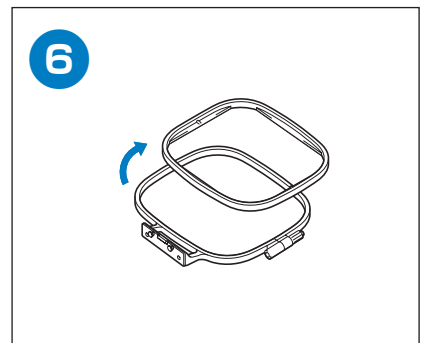
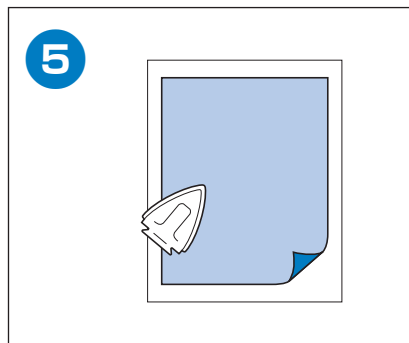
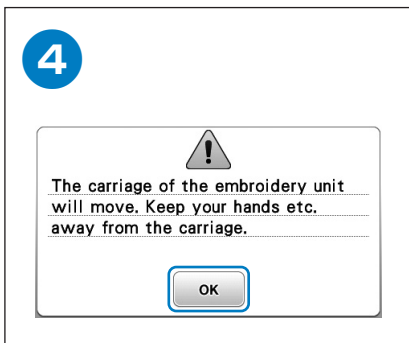
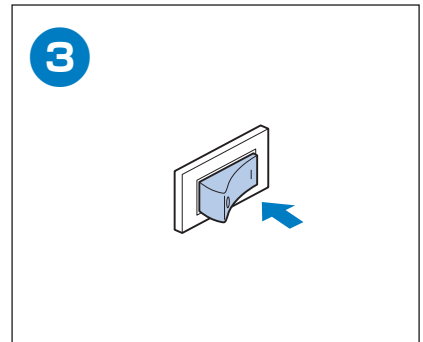
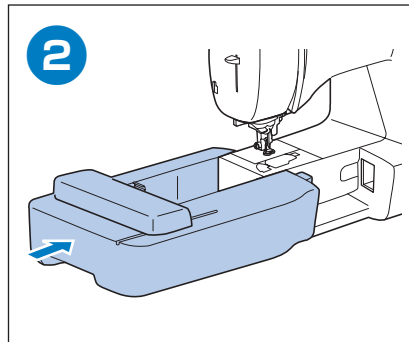
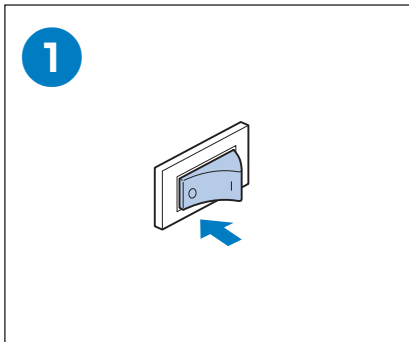
Upper Threading
Treing av övertråd
Trä övertråden
Trådning af övertråd
Ylälangan langoitus
Zavedení horní niti
Felsőszál befűzése
Nawlekanie górnej nici
Înfilarea firului superior
Augšējais diegs

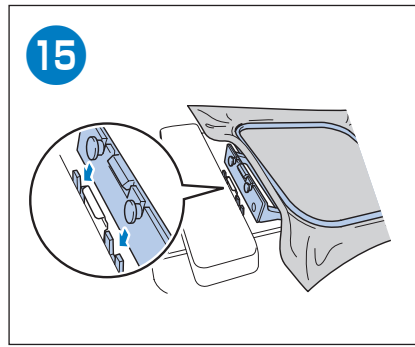
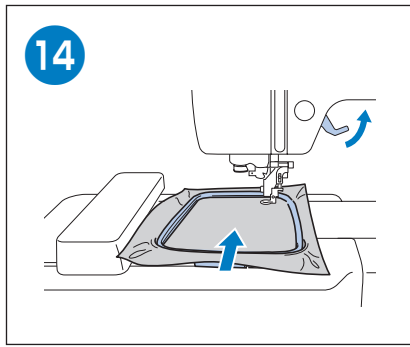
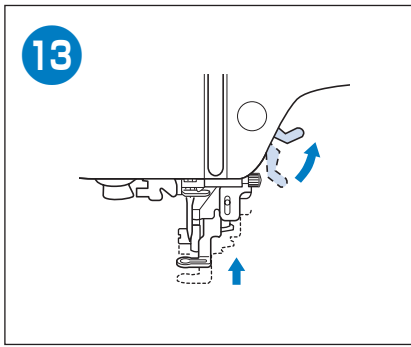






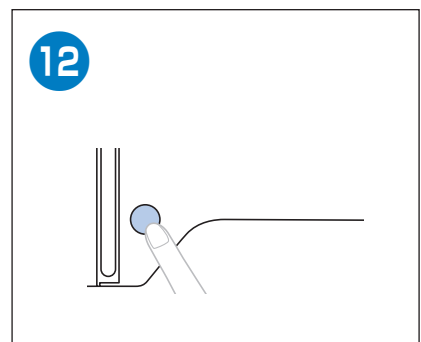
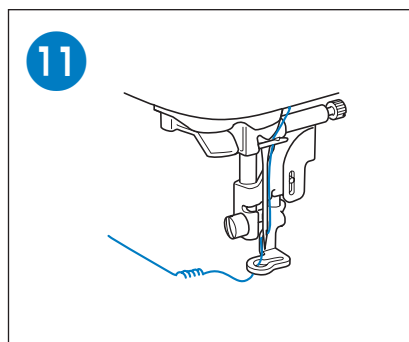
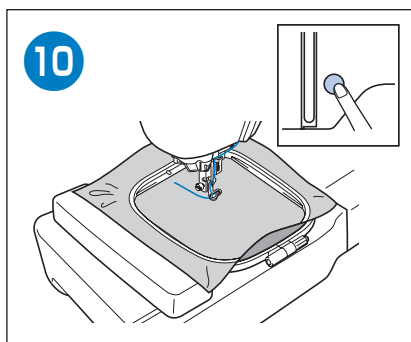
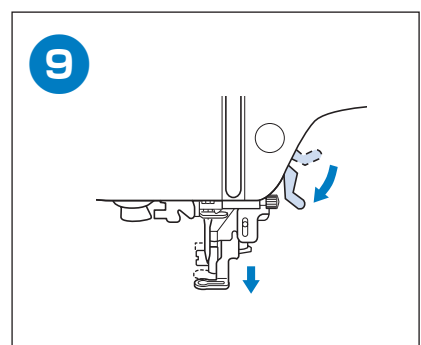
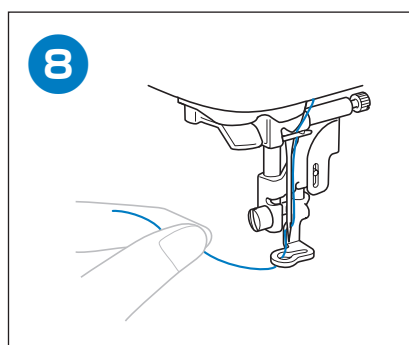
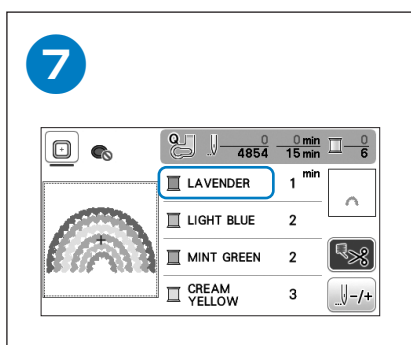
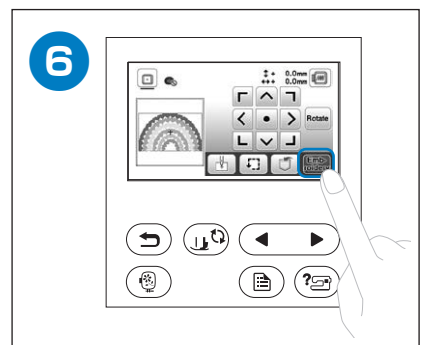
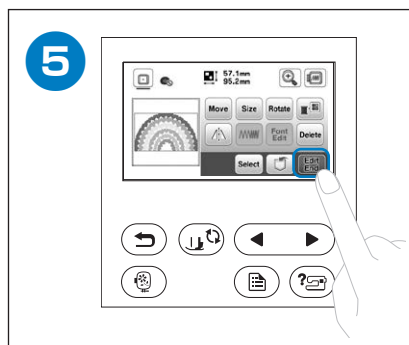
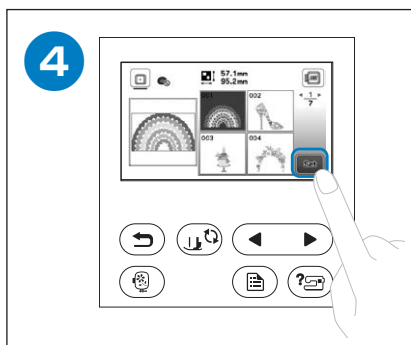
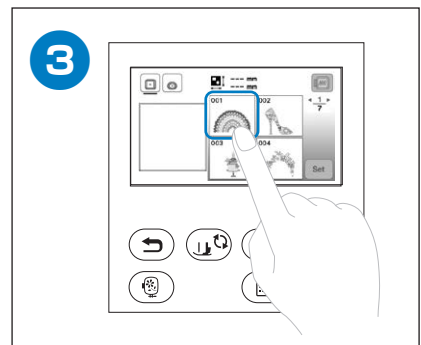
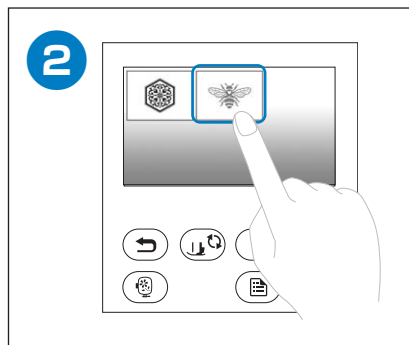
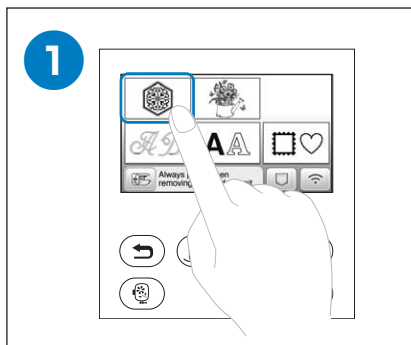
Preparing to Embroider
Gjøre seg klar til å brodere
Förbereda brodering
Forberedelse til brodering
Kirjontaan valmistautuminen
Příprava k vyšívání
Előkészítés a hímzéshez
Przygotowanie do haftowania
Pregătirea pentru brodare
Sagatavošanās izšūšanai

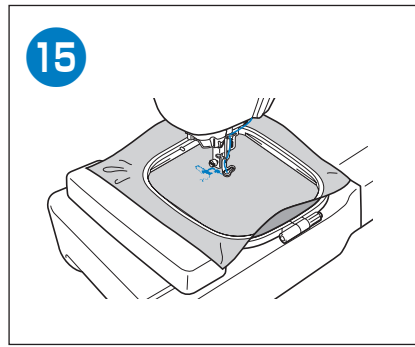
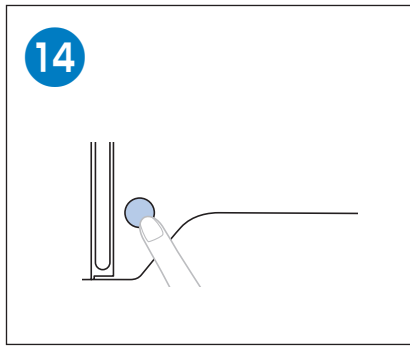
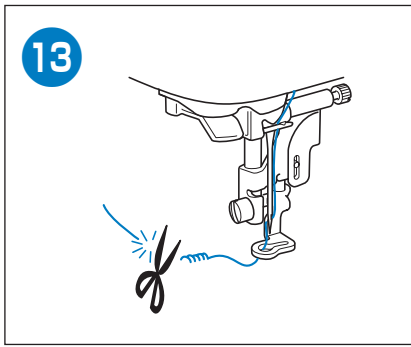






Selecting Embroidery Patterns
Velge broderimønstre
Välja broderimønster
Valg af broderimønstre
Kirjontakuvioiden valinta
Volba vyšívacích vzorů
Hímzsminták kiválasztása
Wybór wzorów haftu
Selectarea modelelor de broderie
Izšūšanas šablonu atlasīšana





English
Norwegian
Swedish
Danish
Finnish
Czech
Hungarian
Polish
Romanian
Latvian

888-P20/P21/P30



D029KH-001