

## DE Mitgeliefertes Zubehör

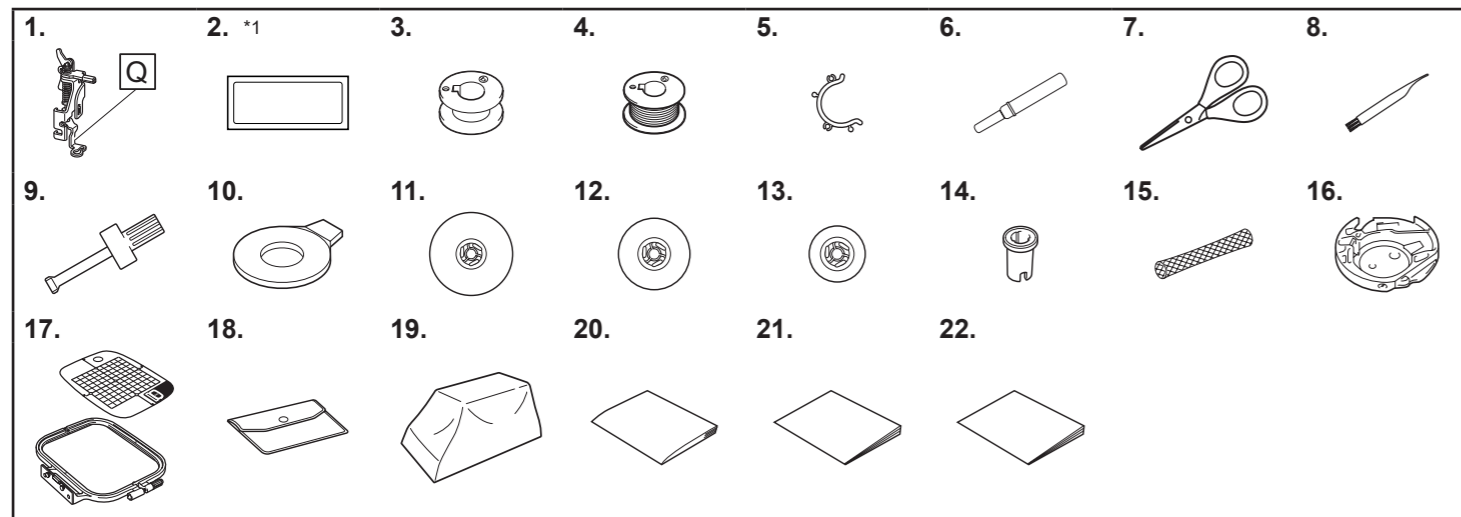
Es wird empfohlen, dieses Dokument griffbereit aufzubewahren, damit Sie jederzeit darin nachschlagen können.

## NL Bijgeleverde accessoires

Houd dit document bij de hand, zodat u het kunt raadplegen.

Vielen Dank für den Erwerb dieser Maschine.  
Das folgende Zubehör ist im Lieferumfang dieses Produktes enthalten.

Gefeliciteerd met de aanschaf van deze machine.  
Onderstaande accessoires zijn inbegrepen bij dit product.



\*1 3 Nadeln 75/11,  
1 Nadel 90/14

\*1 75/11 3 naalden,  
90/14 1 naald

## DE Optionales Zubehör

Verschiedenes optionales Zubehör kann separat erworben werden. Weitere Informationen dazu finden Sie auf unserer Website.  
Optionales Zubehör und Ersatzteile erhalten Sie bei einem Brother-Vertragshändler in Ihrer Nähe.

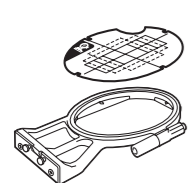
## NL Optionele accessoires

Er zijn verschillende optionele accessoires afzonderlijk verkrijgbaar. Meer bijzonderheden vindt u op onze website.  
Als u optionele accessoires of onderdelen wilt aanschaffen, neemt u contact op met uw dichtstbijzijnde erkende Brother-dealer.



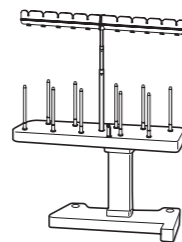
<https://s.brother/cojkb/>

### Beispiel/Voorbeeld

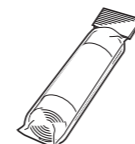


Stickrahmenset (klein)  
2 cm (H) × 6 cm (B)  
(1 Zoll (H) × 2-1/2 Zoll (B))

Borduorraamset (klein)  
2 cm (H) × 6 cm (B)  
(1 inch (H) × 2-1/2 inch (B))



10-Garnrollenständer  
Extra garenklos  
standaard voor 10  
klossen



Unterlegmaterial für  
Stickereien  
Steunstof/versteving  
voor borduurwerk

Nr.	Teilebezeichnung	Bestellnummer
1	Stickfuß „Q“ (in der Maschine)	XD0474-151
2	Nadelsatz	X59535-051
3	Spule (in der Maschine)	SFB: XA5539-151
4	Aufgewickelte Spule (4) (Weißer Stick-Unterfaden der Gewichtsklasse 90)	XG8625-001
5	Spulering (4)	
6	Pfeiltrenner	XZ5082-101
7	Schere	XC1807-221
8	Reinigungspinsel	X59476-051
9	Schraubendreher	XC4237-021
10	Scheibenförmiger Schraubendreher	XC1074-051
11	Garnrollenkappe (groß)	130012-027
12	Garnrollenkappe (mittel) (in der Maschine)	XE1372-003
13	Garnrollenkappe (klein)	130013-126
14	Garnrolleinsatz (Mini-King-Garnrolle)	XA5752-121
15	Spulennetz	XA5523-020
16	Spulenkapsel (in der Maschine)	XG8874-001
17	Stickrahmenset (mittel) 10 cm (H) × 10 cm (B) (4 Zoll (H) × 4 Zoll (B))	EF62: XF2415-001
18	Zubehörtasche	XC4487-021
19	Staubabdeckung	XE5387-002
20	Bedienungsanleitung	Wenden Sie sich an Ihr Brother- Fachgeschäft.
21	Kurzanleitung	
22	Stickmuster-Katalog	

### Hinweis

- Die Nähfußhalterschraube erhalten Sie bei Ihrem Brother-Vertragshändler. (Bestellnummer: XG1343-001)

Nr.	Onderdeel	Onderdeelcode
1	Borduurovoet "Q" (op de machine geplaatst)	XD0474-151
2	Naaldsetje	X59535-051
3	Spoel (op de machine geplaatst)	SFB: XA5539-151
4	Voorgespoelde spoel (4) (borduuronderdraad, dikte 90, wit)	XG8625-001
5	Spoelclip (4)	
6	Tornmesje	XZ5082-101
7	Schaar	XC1807-221
8	Schoonmaakborsteltje	X59476-051
9	Schroevendraaier	XC4237-021
10	Schijfvormige schroevendraaier	XC1074-051
11	Kloshouder (groot)	130012-027
12	Kloshouder (medium) (op de machine geplaatst)	XE1372-003
13	Kloshouder (klein)	130013-126
14	Garenklos hulpinzet (bij mini- of kingsize garenklos)	XA5752-121
15	Klosnetje	XA5523-020
16	Spoelhuis (op de machine geplaatst)	XG8874-001
17	Borduorraamset (medium) 10 cm (H) × 10 cm (B) (4 inch (H) × 4 inch (B))	EF62: XF2415-001
18	Accessoires etui	XC4487-021
19	Stofhoes	XE5387-002
20	Bedieningshandleiding	Neem contact op met uw erkende Brother-dealer.
21	Beknopte bedieningshandleiding	
22	Borduurontwerpen bedieningshandleiding	

### Opmerking

- De persvoethouderschroef is verkrijgbaar via uw erkende Brother-dealer. (onderdeelcode: XG1343-001)



D029KC-001

## IT Accessori in dotazione

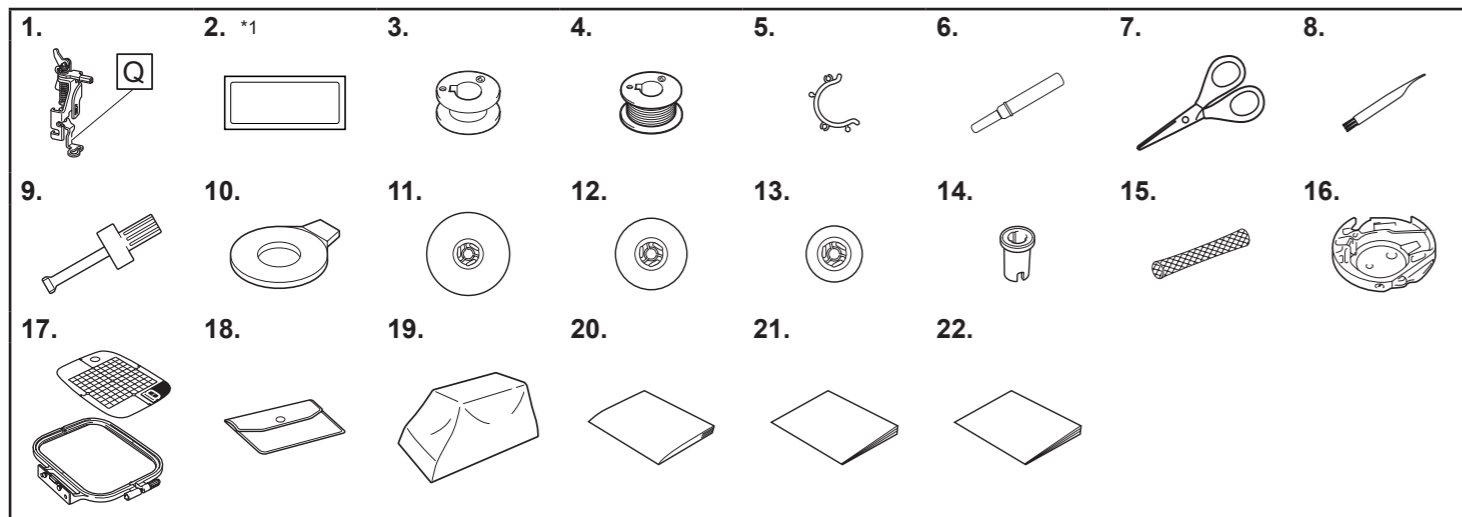
Si consiglia di conservare questo documento a portata di mano per un eventuale riferimento futuro.

## RU Принадлежности в комплекте поставки

Рекомендуется хранить данный документ в удобном месте, чтобы он был доступен для справок.

Grazie per aver acquistato questa macchina.  
Gli accessori seguenti sono inclusi nel prodotto.

Благодарим вас за выбор этой машины!  
В комплект поставки данной машины входят следующие принадлежности.



\*1 3 aghi 75/11,  
1 ago 90/14

\*1 3 иглы 75/11,  
1 игла 90/14

## IT Accessori opzionali

Sono disponibili vari accessori opzionali da acquistare separatamente. Visitare il nostro sito Web per ulteriori dettagli. Per ottenere accessori o parti opzionali, contattare il più vicino rivenditore Brother autorizzato.

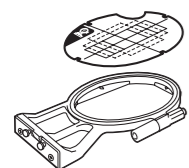
## RU Дополнительные принадлежности

Имеются различные дополнительные принадлежности (приобретаются отдельно). Подробную информацию см. на нашем веб-сайте. Для приобретения дополнительных принадлежностей или деталей обращайтесь к местному официальному дилеру Brother.

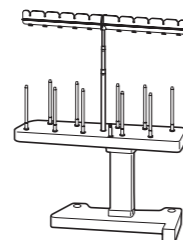


<https://s.brother/cojkb/>

### Esempio/Пример



Set telaio per ricamo (piccolo)  
2 cm (A) × 6 cm (L)  
(1 inch (A) × 2-1/2 inches (L))  
Комплект пялец (малых),  
2 × 6 см (В × Ш)



10 base multirocchetto  
Стойка для 10 катушек



Materiale stabilizzatore per ricamo  
Стабилизирующий материал для вышивания

N°	Nome parte	Codice parte
1	Piedino per ricamo "Q" (sulla macchina)	XD0474-151
2	Set di aghi	X59535-051
3	Spolina (sulla macchina)	SFB: XA5539-151
4	Spolina preavvolta (4) (filo spolina per ricamo bianco di spessore 90)	XG8625-001
5	Clip per spolina (4)	
6	Taglia asole	XZ5082-101
7	Forbici	XC1807-221
8	Spazzolino di pulizia	X59476-051
9	Cacciavite	XC4237-021
10	Cacciavite a disco	XC1074-051
11	Fermo per rocchetto (grande)	130012-027
12	Fermo per rocchetto (medio) (sulla macchina)	XE1372-003
13	Fermo per rocchetto (piccolo)	130013-126
14	Inserto per rocchetto di filo (rocchetto di filo mini-extra large)	XA5752-121
15	Retina	XA5523-020
16	Cestello della spolina (sulla macchina)	XG8874-001
17	Set telaio per ricamo (medio) 10 cm (A) × 10 cm (L) (4 inches (A) × 4 inches (L))	EF62: XF2415-001
18	Borsa accessori	XC4487-021
19	Copertura parapolvere	XE5387-002
20	Manuale di istruzioni	Contattare il proprio rivenditore Brother autorizzato.
21	Guida di riferimento rapido	
22	Guida ai ricami	

### Nota

- La vite del supporto del piedino premistoffa è disponibile presso il proprio rivenditore Brother autorizzato. (Codice parte: XG1343-001)

№	Наименование	Код изделия
1	Лапка для вышивания "Q" (установлена на машине)	XD0474-151
2	Набор игл	X59535-051
3	Шпулька (установлена на машине)	SFB: XA5539-151
4	Нижняя нить в шпулях (4) (нижняя нить для вышивания (90wt, белая))	XG8625-001
5	Зажим для шпульки (4)	
6	Вспарыватель для петель	XZ5082-101
7	Ножницы	XC1807-221
8	Щеточка для очистки	X59476-051
9	Отвертка	XC4237-021
10	Дискообразная отвертка	XC1074-051
11	Колпачок катушки (большой)	130012-027
12	Колпачок катушки (средний) (установлена на машине)	XE1372-003
13	Колпачок катушки (малый)	130013-126
14	Вставка для катушки с нитью (катушки Mini-King)	XA5752-121
15	Сетка для катушки	XA5523-020
16	Шпульный колпачок (установлена на машине)	XG8874-001
17	Комплект пялец (средних), 10 × 10 см (В × Ш)	EF62: XF2415-001
18	Сумка для принадлежностей	XC4487-021
19	Пылезащитный чехол	XE5387-002
20	Руководство пользователя	Обратитесь к официальному дилеру Brother.
21	Краткий справочник	
22	Руководство по дизайнам для вышивания	

### Примечание

- Винт держателя прижимной лапки можно приобрести у официального дилера Brother. (Код изделия: XG1343-001)