

SV Medföljande tillbehör

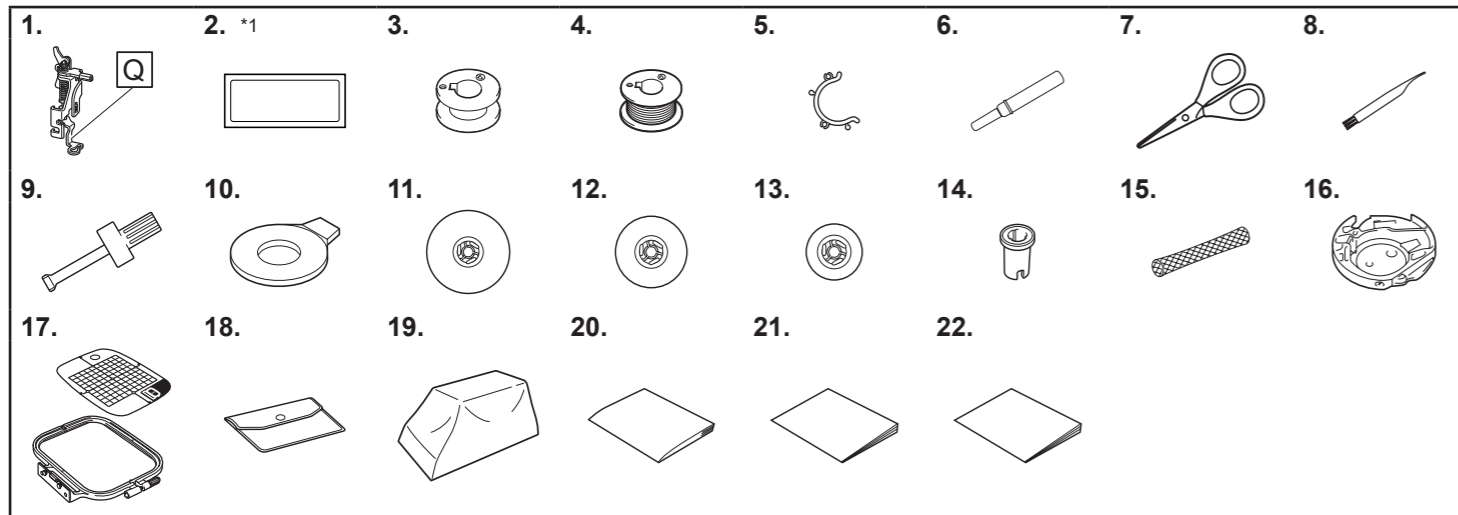
Vi rekommenderar att du sparar dokumentet för framtida referens.

DA Medfølgende tilbehør

Vi anbefaler, at du gemmer dette dokument, så det er ved hånden til fremtidig brug.

Tack för att du har köpt den här maskinen.
Följande tillbehör inkluderas med den här maskinen.

Tillykke med din nye maskine.
Følgende tilbehør følger med til dette produkt.



*1 75/11 3 nålar,
90/14 1 nål

*1 75/11 3 nåle,
90/14 1 nål

SV Extra tillbehör

Olika extra tillbehör finns att köpa separat. Besök vår hemsida för mer information. Kontakta närmaste auktoriserade Brother-återförsäljare för extra tillbehör eller delar.

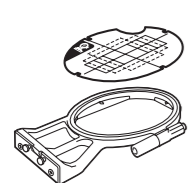
DA Ekstratilbehør

Der kan købes forskelligt ekstraudstyr separat. Se vores websted for at få flere oplysninger. Kontakt den nærmeste autoriserede Brother-forhandler, hvis du ønsker at købe ekstraudstyr eller reservedele.



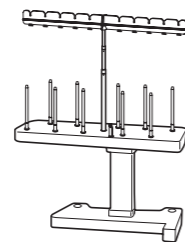
<https://s.brother/cojkb/>

Exempel/ Eksempel

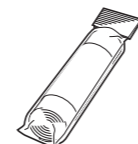


Broderiramsats (liten)
2 cm (H) x 6 cm (B)
(1 tum (H) x 2-1/2 tum (B))

Broderirammesæt (lille)
2 cm (H) x 6 cm (B)
(1 tomme (H) x 2-1/2 tommer (B))



10 spoleställ
10 trådstativ



Förstärkningsmaterial
för broderi
Broderi vlieseline

Nr	Artikelbenämning	Artikelnummer
1	Broderifot "Q" (på maskinen)	XD0474-151
2	Nåluopsättning	X59535-051
3	Spole (på maskinen)	SFB: XA5539-151
4	Førrullad spole (4) (vit undertråd för brodyr med en trådtjocklek på 90)	XG8625-001
5	Spolklämma (4)	
6	Sprättniv	XZ5082-101
7	Sax	XC1807-221
8	Rengöringsborste	X59476-051
9	Skruvmejsel	XC4237-021
10	Skivformad skruvmejsel	XC1074-051
11	Spolkåpa (stor)	130012-027
12	Spolkåpa (medium) (på maskinen)	XE1372-003
13	Spolkåpa (liten)	130013-126
14	Trådrulleinsats (mini-king trådrulle)	XA5752-121
15	Spolnät	XA5523-020
16	Spolkorg (på maskinen)	XG8874-001
17	Broderiramsats (medium) 10 cm (H) x 10 cm (B) (4 tum (H) x 4 tum (B))	EF62: XF2415-001
18	Tillbehörsväska	XC4487-021
19	Dammskydd	XE5387-002
20	Bruksanvisning	Kontakta din auktoriserade Brother-återförsäljare.
21	Snabbstartsguide	
22	Guide till broderimönster	

OBS

- Pressarfotshållarens skruv är tillgänglig via din auktoriserade Brother-återförsäljare. (Artikelnummer: XG1343-001)

Nr.	Reservedelsnavn	Reservedelsnummer
1	Broderifod "Q" (på maskinen)	XD0474-151
2	Nålesæt	X59535-051
3	Spole (på maskinen)	SFB: XA5539-151
4	Færdig spole (4) (Broderiundertråd med en trådtjockelse på 90)	XG8625-001
5	Spoleklemme (4)	
6	Opsprætter	XZ5082-101
7	Saks	XC1807-221
8	Børste	X59476-051
9	Skruetrækker	XC4237-021
10	Skiveformet skruetrækker	XC1074-051
11	Trådspoleholder (stor)	130012-027
12	Trådspoleholder (mellem) (på maskinen)	XE1372-003
13	Trådspoleholder (lille)	130013-126
14	Trådspoleindsats (mini-king-trådspole)	XA5752-121
15	Trådnet	XA5523-020
16	Spolehus (på maskinen)	XG8874-001
17	Broderirammesæt (mellem) 10 cm (H) x 10 cm (B) (4 tommer (H) x 4 tommer (B))	EF62: XF2415-001
18	Tilbehørspose	XC4487-021
19	Støvhætte	XE5387-002
20	Bruksanvisning	Kontakt din autoriserede Brother-forhandler.
21	Quickguide	
22	Broderidesign oversigt	

Bemærk

- Skruen til snap-on delen kan fås hos en autoriseret Brother-forhandler. (Reservedelsnummer: XG1343-001)



D029KD-001

CS Příložené příslušenství **PL** Akcesoria w zestawie **RO** Accesorii incluse la livrare

Doporučujeme tento dokument uchovávat v blízkosti stroje, aby byl k dispozici k nahlédnutí.

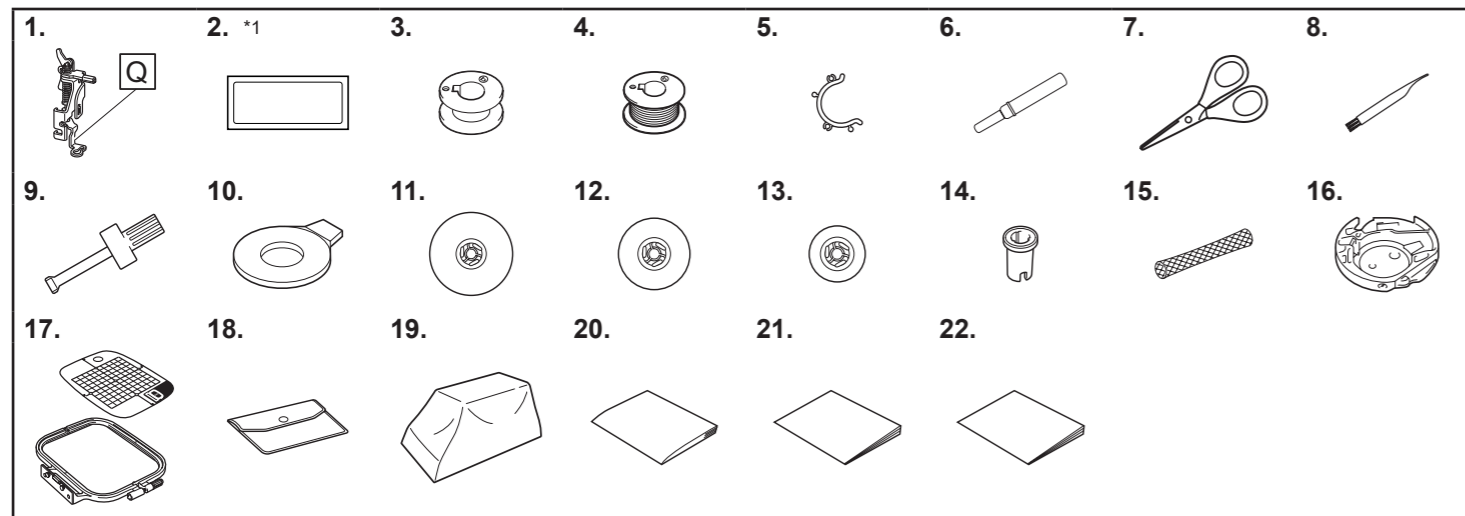
Zalecamy zachowanie tego dokumentu na przyszłość i przechowywanie go w dostępnym miejscu.

Vă recomandăm să păstrați acest document la îndemână pentru consultare ulterioară.

Děkujeme vám za zakoupení tohoto stroje. Následující příslušenství je součástí tohoto produktu.

Dziękujemy za zakup naszej maszyny. Do niniejszego produktu dołączone są poniższe akcesoria.

Vă mulțumim pentru că ați cumpărat această mașină. Cu acest produs sunt incluse următoarele accesorii.



*1 75/11 3 jehly,
90/14 1 jehla

*1 3 igly o grubeści 75/11,
1 igly o grubeści 90/14

*1 3 ace 75/11,
1 ac 90/14

CS Doplňkové příslušenství **PL** Akcesoria opcjonalne **RO** Accesorii opționale

Je k dispozici různé volitelné příslušenství, které lze zakoupit samostatně. Další informace najdete na našem webu. Volitelné příslušenství nebo díly získáte od svého nejbližšího autorizovaného prodejce Brother.

Wiele akcesoriów opcjonalnych można kupić oddzielnie. Więcej informacji na ten temat znajdziesz w naszej witrynie internetowej. W celu uzyskania części i akcesoriów opcjonalnych skontaktuj się z autoryzowanym sprzedawcą produktów firmy Brother.

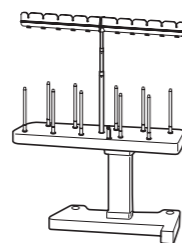
Aveți la dispoziție o gamă largă de accesorii opționale, care pot fi cumpărate separat. Pentru detalii, vă rugăm să vizitați site-ul nostru web. Pentru a obține accesorii opționale sau piese, contactați cel mai apropiat dealer autorizat Brother.



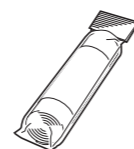
<https://s.brother/cojkb/>

Příklad/ Przykład/ Exemplu

Vyšivací rámeček (malý)
2 cm (V) × 6 cm (Š)
(1 palec (V) × 2-1/2 palce (Š))
Zestav do haftovania (malý)
2 cm wys. × 6 cm szer.
(1 cal wys. × 2-1/2 cala szer.)
Set de gherghief (mic)
2 cm (H) × 6 cm (l)
(1 inci (H) × 2-1/2 inci (l))



Stojan na 10 cívek
Stojak na 10 szpilek
Suport pentru 10 mosoare



Pokladový materiál pro vyšívání
Materiál stabilizující do haftovania
Material stabilizator pentru broderie

Č.	Název součásti	Kód součásti
1	Patka vyšivací „Q“ (ve stroji)	XD0474-151
2	Sada jehel	X59535-051
3	Cívka (ve stroji)	SFB: XA5539-151
4	Předvinutá cívka (4) (Bílá vyšivací cívková nit o jemnosti 90)	XG8625-001
5	Příchytka cívky (4)	
6	Páráček	XZ5082-101
7	Nůžky	XC1807-221
8	Čističí štěteček	X59476-051
9	Šroubovák	XC4237-021
10	Kotoučovitý šroubovák	XC1074-051
11	Krytka cívky vrchní nitě (velká)	130012-027
12	Krytka cívky vrchní nitě (střední) (ve stroji)	XE1372-003
13	Krytka cívky vrchní nitě (malá)	130013-126
14	Vložka cívky vrchní nitě (mini cívka na silnou nit)	XA5752-121
15	Sítka cívky vrchní nitě	XA5523-020
16	Pouzdro cívky spodní nitě (ve stroji)	XG8874-001
17	Vyšivací rámeček (střední) 10 cm (V) × 10 cm (Š) (4 palce (V) × 4 palce (Š))	EF62: XF2415-001
18	Taška na příslušenství	XC4487-021
19	Návlek proti prachu	XE5387-002
20	Uživatelská příručka	Kontaktujte svého autorizovaného dodavatele společnosti Brother.
21	Stručná referenční příručka	
22	Příručka k navrhování výšivek	

Poznámka

- Šroub držáku přítlačné patky je k dispozici u vašeho autorizovaného prodejce Brother. (Kód součásti: XG1343-001)

Nr	Nazwa części	Kod części
1	Stopka do haftu „Q“ (w maszynie)	XD0474-151
2	Zestaw igieł	X59535-051
3	Szpulka dolna (w maszynie)	SFB: XA5539-151
4	Wstępnie nawinięta szpulka dolna (4) (biała nić dolna do haftowania nr 90)	XG8625-001
5	Klips do szpulki dolnej (4)	
6	Nóż do szwów	XZ5082-101
7	Nożyczki	XC1807-221
8	Szczotka do czyszczenia	X59476-051
9	Śrubokręt	XC4237-021
10	Śrubokręt w kształcie dysku	XC1074-051
11	Nasadka szpulki (duża)	130012-027
12	Nasadka szpulki (średnia) (w maszynie)	XE1372-003
13	Nasadka szpulki (mała)	130013-126
14	Wkładka szpulki z nicią (szpulka z nicią mini king)	XA5752-121
15	Siatka na szpulkę	XA5523-020
16	Bębenek (w maszynie)	XG8874-001
17	Zestaw do haftowania (średni) 10 cm wys. × 10 cm szer. (4 cale wys. × 4 cale szer.)	EF62: XF2415-001
18	Torba na akcesoria	XC4487-021
19	Pokrywa ochronna	XE5387-002
20	Instrukcja obsługi	Skontaktuj się z autoryzowanym sprzedawcą produktów firmy Brother.
21	Skrócona instrukcja obsługi	
22	Przewodnik projektowania haftów	

INFORMACJA

- Šrubę uchwyty stopki można zamówić u autoryzowanego sprzedawcy produktów firmy Brother. (Kod części: XG1343-001)

Nr crt.	Denumire piesă	Cod piesă
1	Picioruș pentru brodat „Q“ (pe mașină)	XD0474-151
2	Set de ace	X59535-051
3	Bobină (pe mașină)	SFB: XA5539-151
4	Bobină preînfilată (4) (Fir de brodat pentru bobină alb finețe 90)	XG8625-001
5	Clemă pentru bobină (4)	
6	Dispozitiv de desfăcut cusături	XZ5082-101
7	Foarfece	XC1807-221
8	Perie pentru curățat	X59476-051
9	Șurubelniță	XC4237-021
10	Șurubelniță în formă de disc	XC1074-051
11	Capac pentru mosor (mare)	130012-027
12	Capac pentru mosor (mediu) (pe mașină)	XE1372-003
13	Capac pentru mosor (mic)	130013-126
14	Insertie mosor (mosor de format mini)	XA5752-121
15	Plasă de protecție mosor	XA5523-020
16	Suveică (pe mașină)	XG8874-001
17	Set de gherghief (mediu) 10 cm (H) × 10 cm (l) (4 inci (H) × 4 inci (l))	EF62: XF2415-001
18	Geantă pentru accesorii	XC4487-021
19	Husă de protecție	XE5387-002
20	Manual de utilizare	Contactați dealerul autorizat Brother.
21	Ghid de referință rapidă	
22	Catalog cu modele de broderii	

Notă

- Șurubul suportului piciorușului presor poate fi comandat de la dealerul autorizat Brother. (Cod piesă: XG1343-001)