

# brother

## Quick Reference Guide

## Hızlı Referans Kılavuzu

คู่มืออ้างอิงฉบับย่อ

快速操作指南

快速導覽手冊

빠른 설정가이드

دليل مرجعي سريع

Be sure to read this document before using the machine.  
We recommend that you keep this document nearby for future reference.

Makineyi kullanmadan önce bu belgeyi mutlaka okuyun.  
Daha sonra referans olması açısından bu belgeyi saklamanızı öneririz.

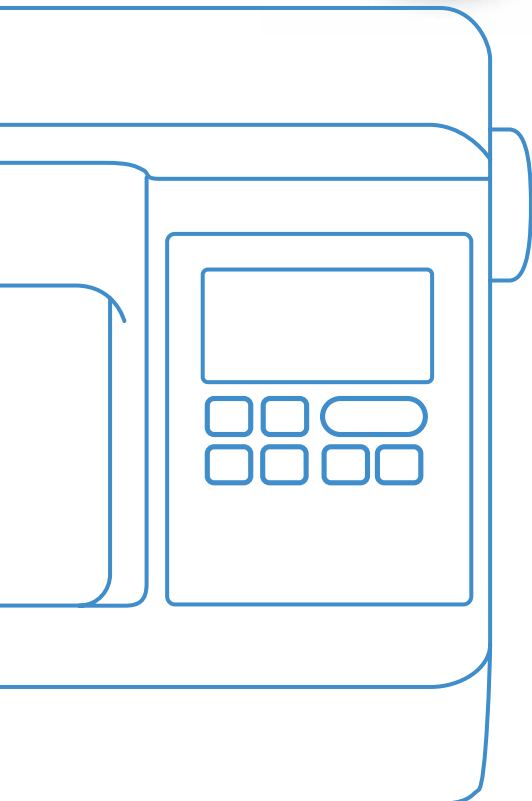
โปรดอ่านเอกสารนี้ก่อนที่จะใช้เครื่อง  
ขอแนะนำว่าคุณควรเก็บเอกสารนี้ไว้ใกล้มือเพื่อใช้อ้างอิงในอนาคต

使用机器前请务必阅读本资料。  
我们建议就近保存本资料以供今后参考。

使用本機前，請務必仔細閱讀本文件。  
建議妥善保管本文件，以供日後參考。

기기를 사용하기 전에 이 문서를 꼭 읽으세요.  
이 문서는 나중에 참조할 수 있도록 제품 가까이 둘 것을 권장합니다.

تأكد من قراءة هذا المستند قبل استخدام الماكينة.  
نوصيك بالاحتفاظ بهذا المستند على مقربة منك للرجوع إليه في المستقبل.



**Before using your machine for the first time please read the “IMPORTANT SAFETY INSTRUCTIONS” in the Operation Manual.**

Refer to the Operation Manual for detailed instructions.

In this guide, English screens are used for basic explanations.

For details on the built-in embroidery patterns, refer to the Embroidery Design Guide.

**Makinenizi ilk defa kullanmadan önce, Kullanım Kılavuzu’ndaki “ÖNEMLİ GÜVENLİK TALİMATLARI”nı lütfen okuyun.**

Detaylı talimatlar için kullanım kılavuzuna bakın.

Bu kılavuzda, temel açıklamalar için İngilizce ekranlar kullanılmaktadır.

Dahili nakış desenleriyle ilgili detaylar için, Nakış Tasarım Kılavuzuna bakın.

ก่อนที่จะใช้เครื่องเป็นครั้งแรก โปรดอ่าน “คำแนะนำด้านความปลอดภัยที่สำคัญ” ในคู่มือการใช้

โปรดดูคู่มือการใช้เพื่อดูคำแนะนำโดยละเอียด

ในคู่มือนี้ จะใช้หน้าจอ

ภาษาอังกฤษเพื่อการอธิบายขั้นพื้นฐาน

สำหรับรายละเอียดเกี่ยวกับ

แพทเทิร์นลายปักที่มีในตัวเครื่อง โปรดดูคู่มือการออกแบบการปัก (Embroidery Design Guide)

**在首次使用本机前，请仔细阅读使用说明书中的“安全须知”。**

请参见使用说明书了解详细说明。

在本指南中，使用英语画面进行基本说明。

有关内置绣花花样的详细信息，请参见绣花设计指南。

**首次使用縫紉機之前，請閱讀使用說明書中的「安全須知」。**

如需詳細指示，請參考使用說明書。

在本手冊中，基本說明均以英文畫面為準。

如需關於內建刺繡花樣的詳細資訊，請參考刺繡設計手冊。

**기기를 처음 사용하기 전에 작동 설명서의 “중요 안전 수칙” 을 읽어보세요.**

자세한 지침은 작동 설명서를 참조하세요.

본 안내서에서는 영어 화면이 기본 설명에 사용됩니다.

기본 제공 자수 패턴에 대한 자세한 내용은 자수 디자인 안내서를 참조하세요.

قبل استخدام الماكينة للمرة الأولى، يُرجى قراءة "إرشادات السلامة المهمة" في دليل التشغيل.

ارجع إلى دليل التشغيل للحصول على إرشادات مفصلة.

في هذا الدليل، تُستخدم الشاشات باللغة الإنجليزية للشروح الأساسية.

للحصول على تفاصيل حول أنماط التطريز المدمجة، ارجع إلى دليل تصميم التطريز.

## Contents

Wireless Network Connection Functions.....	3
◆ Operations available with a wireless network connection ...	3
◆ Wireless network connection .....	4
Winding/Installing the Bobbin.....	7
Upper Threading.....	9
Selecting and Sewing Stitches.....	11
◆ Utility Stitches .....	11
◆ Decorative Stitches.....	12
◆ Character Stitches.....	12
Summary of Stitch Patterns.....	13
◆ Utility Stitches .....	13
◆ Decorative Stitches.....	14
◆ Character stitches .....	15
Preparing to Embroider .....	21
Selecting Embroidery Patterns.....	23

## İçindekiler

Kablosuz Ağ Bağlantı İşlevleri .....	3
◆ Kablosuz ağ bağlantısı ile yapılabilen işlemler... ..	3
◆ Kablosuz ağ bağlantısı .....	4
Masuranın Sarılması/Takılması .....	7
Üst İpliğin Takılması .....	9
Desenlerin Seçimi ve Dikimi.....	11
◆ Yararlı Dikişler .....	11
◆ Dekoratif Dikişler .....	12
◆ Karakter dikişleri.....	12
Dikiş Desenlerinin Özeti .....	13
◆ Yararlı Dikişler .....	13
◆ Dekoratif Dikişler .....	14
◆ Karakter dikişleri.....	15
Nakış İşlemeye Hazırlanmak .....	21
Nakış Desenlerinin Seçimi.....	23

## สารบัญ

ฟังก์ชันการเชื่อมต่อเครือข่ายไร้สาย .....	3
◆การใช้งานที่ทำได้เมื่อเชื่อมต่อเครือข่ายไร้สาย.....	3
◆การเชื่อมต่อเครือข่ายไร้สาย.....	4
การม้วน/การติดตั้งกระสวย .....	7
การร้อยด้ายบน .....	9
การเลือกและแพทเทิร์นการเย็บ .....	11
◆ตะเข็บใช้งาน .....	11
◆ตะเข็บตกแต่ง .....	12
◆ตะเข็บตัวอักษร .....	12
สรุปแพทเทิร์นตะเข็บ .....	13
◆ตะเข็บใช้งาน .....	13
◆ตะเข็บตกแต่ง .....	14
◆ตะเข็บตัวอักษร .....	15
การเตรียมสำหรับการปัก .....	21
การเลือกแพทเทิร์นลายปัก .....	23

## 目錄

無線網絡連線功能 .....	3
◆使用無線網絡連線可執行的操作 .....	3
◆無線網絡連線 .....	4
梭子繞線 / 安裝 .....	7
穿上線 .....	9
選擇並縫紉花樣 .....	11
◆實用針趾 .....	11
◆裝飾性針趾 .....	12
◆文字針趾 .....	12
針趾花樣概要 .....	13
◆實用針趾 .....	13
◆裝飾性針趾 .....	14
◆文字針趾 .....	15
準備刺繡 .....	21
選擇刺繡花樣 .....	23

## 目录

无线网络连接功能 .....	3
◆无线网络连接支持的操作 .....	3
◆无线网络连接 .....	4
梭芯绕线 / 安装 .....	7
面线穿线 .....	9
选择并缝制花样 .....	11
◆实用针迹 .....	11
◆装饰针迹 .....	12
◆文字针迹 .....	12
针迹花样概述 .....	13
◆实用针迹 .....	13
◆装饰针迹 .....	14
◆文字针迹 .....	15
准备绣花 .....	21
选择绣花花样 .....	23

## 목차

무선 네트워크 연결 기능 .....	3
◆무선 네트워크에 연결해서 할 수 있는 작업 .....	3
◆무선 네트워크 연결 .....	4
밀실 감기/실토리 설치 .....	7
윗실 끼우기 .....	9
패턴 선택 및 재봉 .....	11
◆실용 재봉 .....	11
◆장식 재봉 .....	12
◆문자 재봉 .....	12
재봉 패턴 요약 .....	13
◆실용 재봉 .....	13
◆장식 재봉 .....	14
◆문자 재봉 .....	15
자수 준비 .....	21
자수 패턴 선택 .....	23

## المحتويات

3..... وظائف اتصال الشبكة اللاسلكية	
3..... ◆ العمليات المتاحة عند الاتصال بشبكة لاسلكية	
4..... ◆ اتصال الشبكة اللاسلكية	
7..... لف/تركيب المكوك	
9..... تركيب الخيط العلوي	
11..... تحديد غرز الخياطة	
11..... ◆ الغرز المساعدة	
12..... ◆ الغرز الزخرفية	
12..... ◆ الغرز المصممة على شكل حروف	
13..... ملخص لأنماط الغرز	
13..... ◆ الغرز المساعدة	
14..... ◆ الغرز الزخرفية	
15..... ◆ الغرز المصممة على شكل حروف	
21..... الإعداد للتطريز	
23..... تحديد أنماط التطريز	

# Wireless Network Connection Functions

## Kablosuz Ağ Bağlantı İşlevleri

### ฟังก์ชันการเชื่อมต่อเครือข่ายไร้สาย

### 无线网络连接功能

### 無線網絡連線功能

### 무선 네트워크 연결 기능

### وظائف اتصال الشبكة اللاسلكية

◆ Operations available with a wireless network connection

◆ การใช้งานที่ทำได้เมื่อเชื่อมต่อเครือข่ายไร้สาย

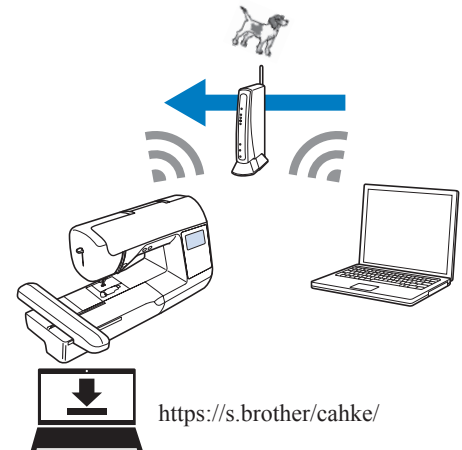
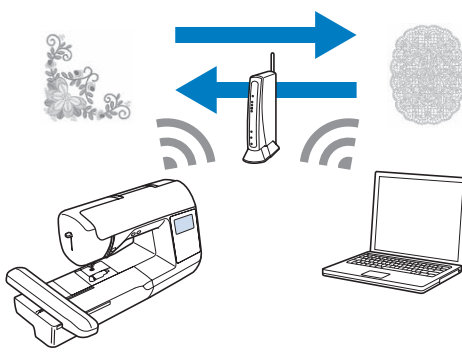
◆ 使用無線網絡連線可執行的操作


◆ العمليات المتاحة عند الاتصال بشبكة لاسلكية


◆ Kablosuz ağ bağlantısı ile yapılabilen işlemler


◆ 无线网络连接支持的操作


◆ 무선 네트워크에 연결해서 할 수 있는 작업


 <p><a href="https://s.brother/cahke/">https://s.brother/cahke/</a></p>	<p>Wirelessly transfer an embroidery pattern from your computer to the machine by using the dedicated Windows application (Design Database Transfer).</p> <p>ถ่ายโอนลายปักจากคอมพิวเตอร์มายังเครื่องได้แบบไร้สายโดยใช้แอปพลิเคชันของ Windows โดยเฉพาะ (Design Database Transfer)</p> <p>透過使用專用的 Windows 應用程式 ( Design Database Transfer ) 將刺繡花樣從電腦無線傳輸至本機。</p> <p>انقل نمط التطريز لاسلكيا من جهاز الكمبيوتر إلى الماكينة باستخدام برنامج التشغيل Windows المخصص (تطبيق Design Database Transfer).</p> <p>Özel Windows uygulamasını (Tasarım Veri Tabanı Aktarımı) kullanarak bir nakış desenini kablosuz olarak bilgisayarınızdan makineye aktarın.</p> <p>使用专用的Windows应用程序 (Design Database Transfer (设计数据库传送)) 将绣花花样从计算机无线传输到机器。</p> <p>전용 Windows 응용 프로그램(Design Database Transfer)을 사용하여 자수 패턴을 컴퓨터에서 기기로 무선 전송하세요.</p>
	<p>Wirelessly transfer to the machine an embroidery pattern edited with embroidery editing software (PE-DESIGN version 11 or later) on a computer. Also, transfer to PE-DESIGN an embroidery pattern edited on the machine.</p> <p>ถ่ายโอนลายปักที่แก้ไขด้วยซอฟต์แวร์แก้ไขลายปัก (PE-DESIGN เวอร์ชัน 11 หรือใหม่กว่า) บนคอมพิวเตอร์มายังเครื่องได้แบบไร้สาย นอกจากนี้ยังสามารถถ่ายโอนลายปักที่แก้ไขบนเครื่องไปยัง PE-DESIGN ได้</p> <p>於電腦使用刺繡編輯軟件 ( PE-DESIGN 11或更高版本 ) 編輯的刺繡花樣無線傳輸至本機。亦可將在本機上編輯的刺繡花樣傳輸至 PE-DESIGN。</p> <p>انقل أحد أنماط التطريز لاسلكيا إلى الماكينة تم حرره باستخدام برنامج تحرير التطريز (الإصدار 11 من PE-DESIGN أو إصدار أحدث) على جهاز كمبيوتر. كما يمكنك أيضًا نقل نمط تطريز تم تحريره على الماكينة إلى PE-DESIGN.</p> <p>Bilgisayarda kurulu nakış düzenleme yazılımı (PE-DESIGN sürüm 11 veya üzeri) ile düzenlenen bir nakış desenini kablosuz olarak makineye aktarın. Ayrıca, makine üzerinde düzenlenen bir nakış desenini PE-DESIGN yazılımına aktarın.</p> <p>将通过计算机上的绣花编辑软件 (PE-DESIGN版本11或更高版本) 编辑的绣花花样无线传输到机器上。另外, 将在机器上编辑的绣花花样传输到 PE-DESIGN。</p> <p>컴퓨터에서 자수 편집 소프트웨어 (PE-DESIGN 버전 11 이상)로 편집한 자수 패턴을 기기로 무선 전송하세요. 또한 기기에서 편집한 자수 패턴을 PE-DESIGN으로 전송하세요.</p>


When an updated version of software is available on our website, the wireless LAN key appears as .


เมื่อมีซอฟต์แวร์เวอร์ชันที่อัปเดตแล้วบนเว็บไซต์ของเรา ปุ่ม LAN ไร้สายจะปรากฏขึ้น .

當本公司網站上有可用的軟體更新版本時，無線 LAN 按鍵會顯示為 .

عندما يتوفر إصدار محدث من البرنامج على الموقع، يظهر مفتاح الشبكة اللاسلكية بهذا الشكل .

Web sitemizde yazılımın güncel bir sürümü olduğunda, kablosuz LAN anahtarı  olarak görüntülenir.

当我们网站上有可用的软件更新版本时，无线局域网按键显示为 .


업데이트된 소프트웨어 버전을 웹 사이트에서 사용할 수 있는 경우, 무선 LAN 키가 로 나타납니다.

## ◆ Wireless network connection

- ◆ การเชื่อมต่อเครือข่ายไร้สาย
- ◆ 無線網絡連線


## ◆ اتصال الشبكة اللاسلكية ◆





When you first turn on the machine, the following message about a wireless LAN connection appears.  
To set up a connection, touch , and then continue with step **4**.

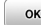
เมื่อคุณเปิดเครื่องเป็นครั้งแรก ข้อความต่อไปนี้เกี่ยวกับการเชื่อมต่อ LAN ไร้สายจะปรากฏขึ้น  
หากต้องการตั้งค่าการเชื่อมต่อ ให้แตะ  จากนั้นทำตามขั้นตอนที่ **4**

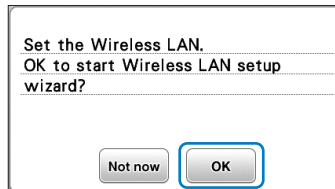
第一次開機時，會出現關於無線 LAN 連線的以下訊息。  
若要設定連線，請按下 ，然後繼續執行步驟 **4**。

عندما تشغل الماكينة للمرة الأولى، ستظهر الرسالة التالية بخصوص اتصال الشبكة اللاسلكية.  
لإعداد الاتصال، المس ، ثم استمر حتى الخطوة رقم **4**.

Makineyi ilk defa çalıştırdığınızda, kablosuz LAN bağlantısı ile ilgili aşağıdaki mesaj görüntülenir.  
Bir bağlantı kurmak için,  öğesine basın ve **4** numaralı adımdan devam edin.

首次开机时，将显示有关无线局域网连接的以下信息。  
若要设置连接，请触摸 ，然后继续步骤 **4**。

기기를 처음 켜면 무선 LAN 연결에 관한 다음 메시지가 표시됩니다.  
연결을 설정하려면  를 터치한 다음 **4** 단계로 넘어갑니다.



## 1

Find your security information (SSID and network key) and note it.

ค้นหาข้อมูลความปลอดภัยของคุณ (SSID และรหัสเครือข่าย) และบันทึกไว้

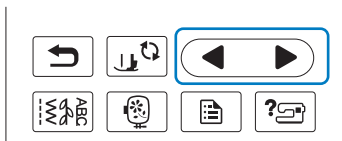
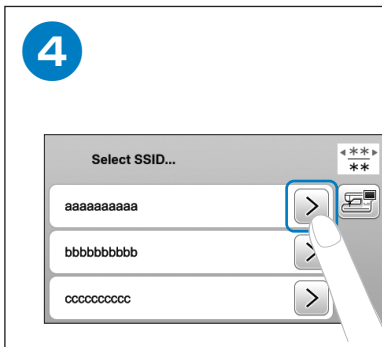
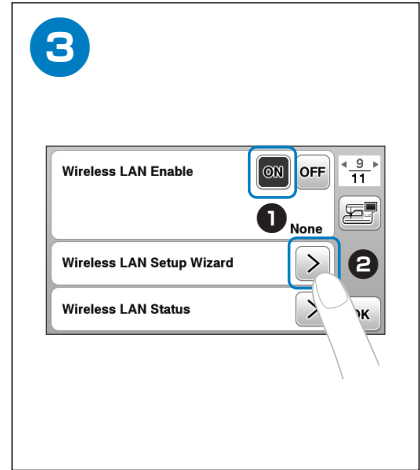
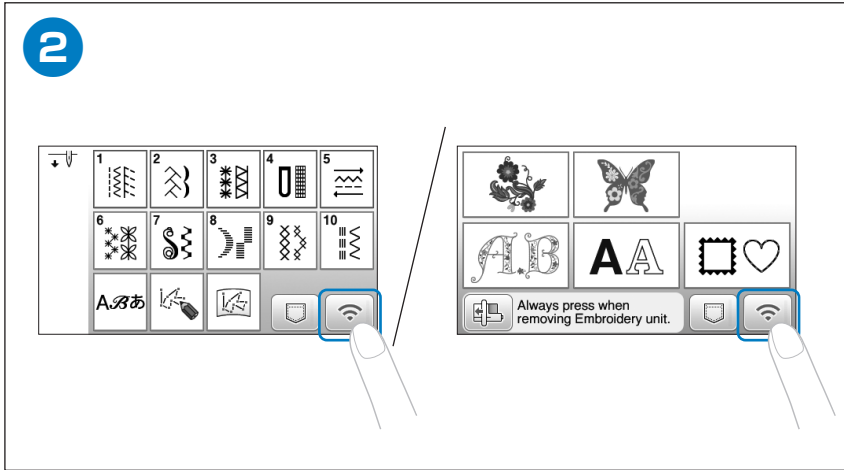
找出您的安全性資訊 ( SSID 和網路金鑰 ) 並記下來。

ابحث عن معلومات الأمان الخاصة بك (معرّف SSID ومفتاح الشبكة)، وادونها.

Güvenlik bilgilerinizi (SSID ve ağ anahtarı) bulun ve not edin.

查找您的安全信息 (SSID和网络密钥)，并进行记录。

보안 정보(SSID 및 네트워크 키)를 찾아서 기록합니다.



Touch **>** beside the SSID that was noted in step **1**.

- When displaying next or previous pages, touch **<** or **>** key to search the SSID that was noted.

**1** numaralı adımda not edilen SSID yanındaki **>** ögesine basın.

- Sonraki veya önceki sayfaları görüntülerken, not edilen SSID'yi aramak için **<** veya **>** ögesine basın.

แตะ **>** ข้าง SSID ที่บันทึกไว้ในขั้นตอนที่ **1**

- เมื่อแสดงหน้าถัดไปหรือก่อนหน้า ให้แตะปุ่ม **<** หรือ **>** เพื่อค้นหา SSID ที่บันทึกไว้

触摸步骤 **1** 中记录的SSID旁的 **>**。

- 显示下一页或上一页键时，触摸 **<** 或 **>** 键搜索记录的SSID。

按下步骤 **1** 中记下 SSID 旁邊的 **>**。

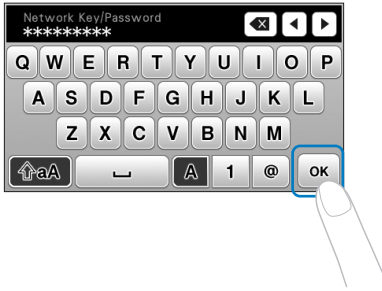
- 顯示下一页或上一頁時，按下 **<** 或 **>** 鍵可搜尋已記下的 SSID。

**1** 단계에서 기록한 SSID 옆에 있는 **>** 를 터치합니다.

- 다음 또는 이전 페이지를 표시할 경우 **<** 또는 **>** 키를 터치하여 기록된 SSID를 검색하세요.

- المس **>** بجوار معرّف SSID الذي دونته في الخطوة رقم **1**. عند عرض الصفحات التالية أو السابقة، المس المفتاح **<** أو **>** للبحث عن معرّف SSID المذكور.

5



Enter the network key (password) that was noted, and then touch **OK**.

Not edilen ağ anahtarını (parola) girin ve sonra **OK** öğesine basın.

ใส่รหัสเครือข่าย (รหัสผ่าน) ที่บันทึกไว้ แล้วแตะ **OK**

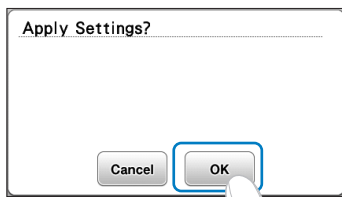
輸入记录的网络密钥（密码），然后触摸**OK**。

輸入所記下的網路金鑰（密碼），然後按下**OK**。

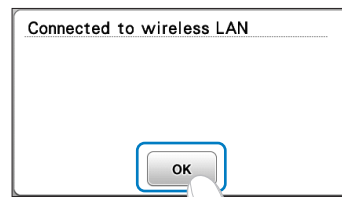
기록된 네트워크 키(암호)를 입력한 다음 **OK**를 터치합니다.

أدخل مفتاح الشبكة (كلمة المرور) المذكور، ثم المس **OK**.

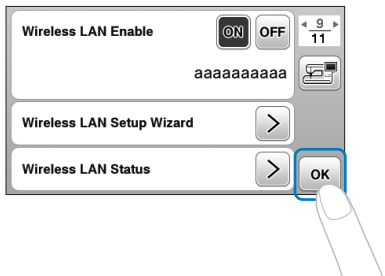
6



7



8



Touch **OK** to exit the setup.

Kurulumdan çıkmak için **OK** öğesine basın.

แตะ **OK** เพื่อออกจากการตั้งค่า

触摸**OK**退出设置。

按下**OK**結束設定。

**OK**를 터치하여 설정을 끝냅니다.

المس **OK** للخروج من الإعداد.



## Winding/Installing the Bobbin

### Masuranın Sarılması/Takılması

### การม้วน/การติดตั้งกระสวย

### 梭芯绕线 / 安装

### 梭子繞線 / 安裝

### 밀실 감기/실토리 설치

### لف/تركيب المكوك

Follow the steps below in numerical order. Refer to the Operation Manual for detailed instructions.  
Sayısal olarak sıralanmış aşağıdaki adımları izleyin. Detaylı talimatlar için kullanım kılavuzuna bakın.

ทำตามขั้นตอนด้านล่างตามลำดับหมายเลข โปรดดูคู่มือการใช้เพื่อดูคำแนะนำโดยละเอียด

按照以下数字编号的顺序进行操作。请参见使用说明书了解详细说明。

依序按下列編號步驟進行。如需詳細指示，請參考使用說明書。

번호 순서대로 아래의 단계를 따르세요. 자세한 지침은 작동 설명서를 참조하세요.

اتبع الخطوات أدناه بترتيب الأرقام. ارجع إلى دليل التشغيل للحصول على إرشادات مفصلة.

Use the plastic bobbin that comes with this machine or bobbins of the same type.

Makineyle gelen plastik bobin veya benzer tipteki bobinleri kullanın.

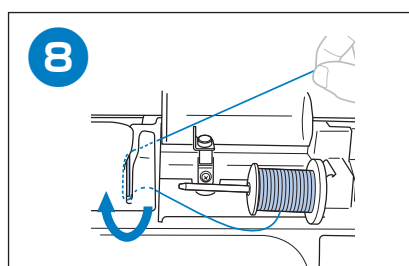
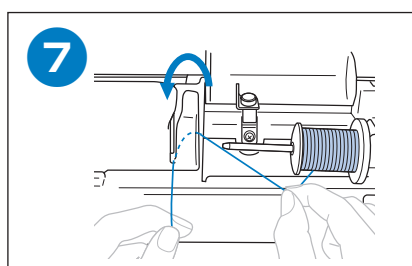
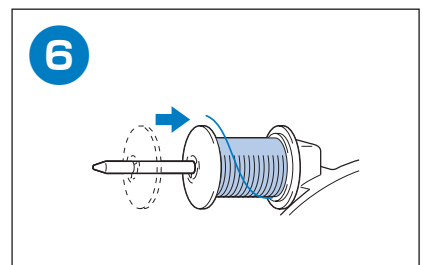
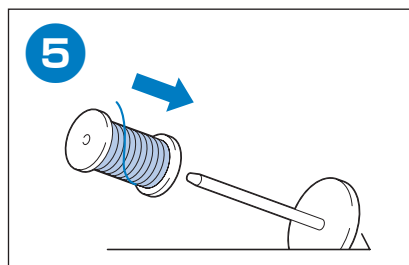
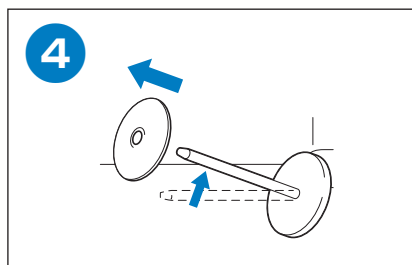
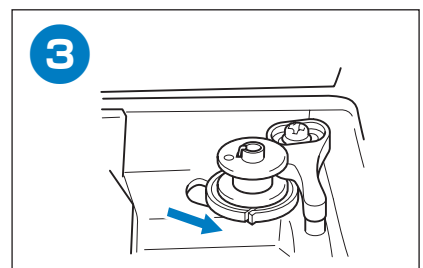
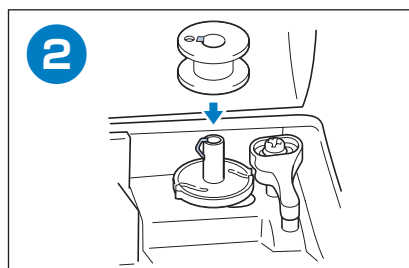
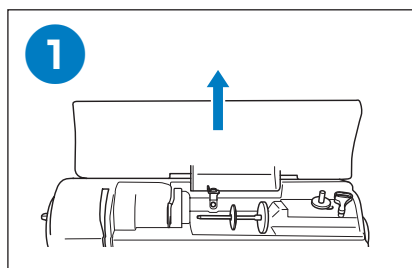
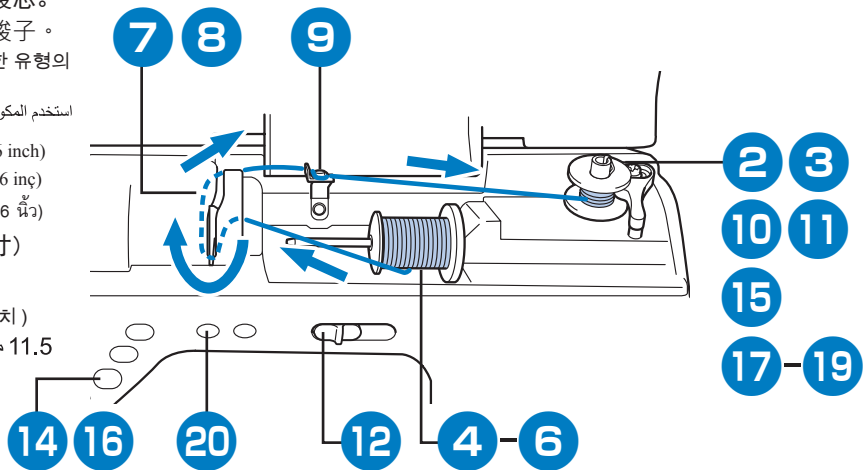
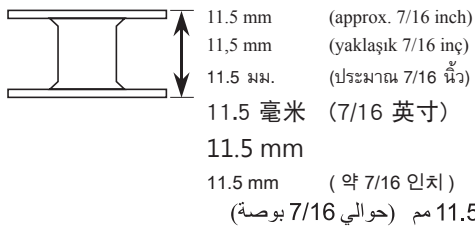
ใช้กระสวยพลาสติกที่มาพร้อมเครื่องหรือกระสวยแบบเดียวกัน

使用本机自带的塑料梭芯或相同类型的梭芯。

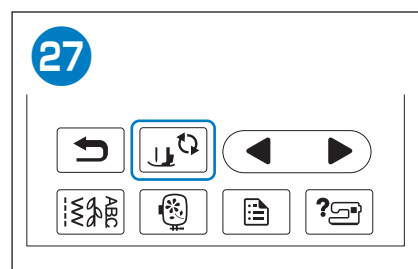
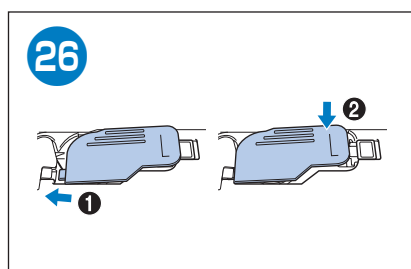
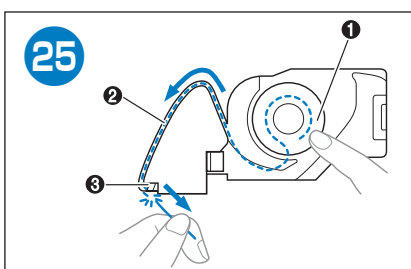
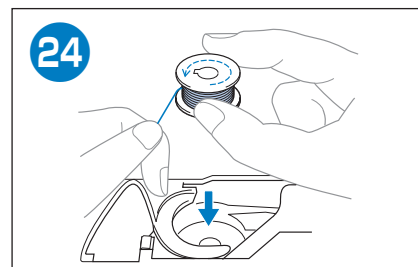
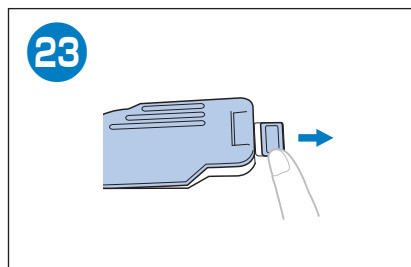
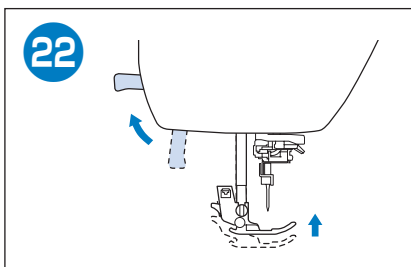
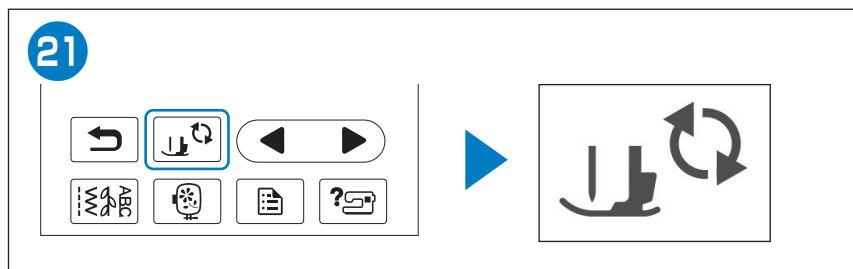
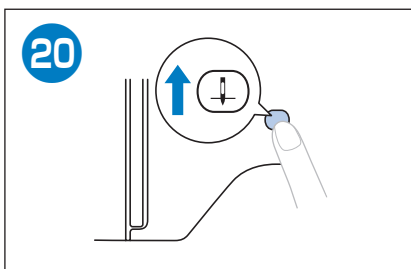
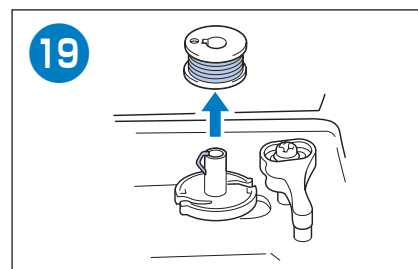
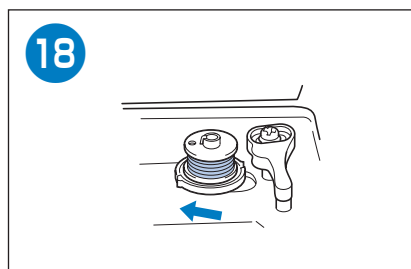
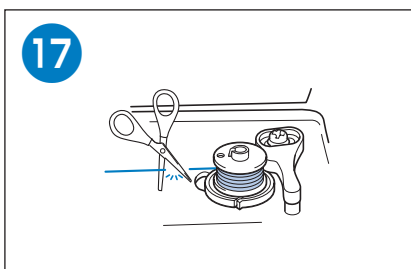
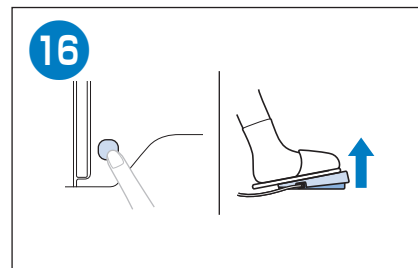
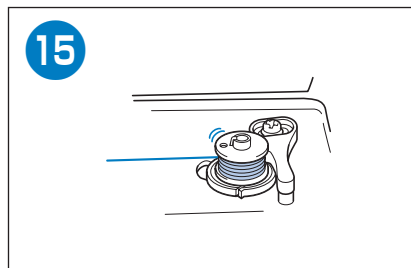
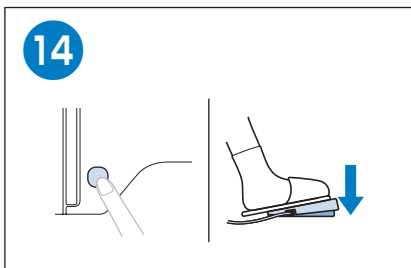
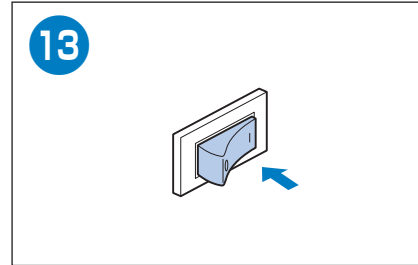
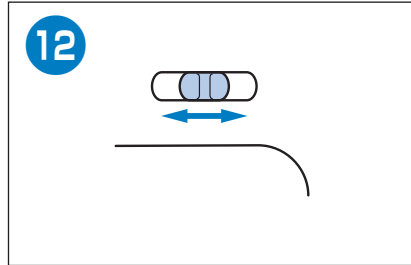
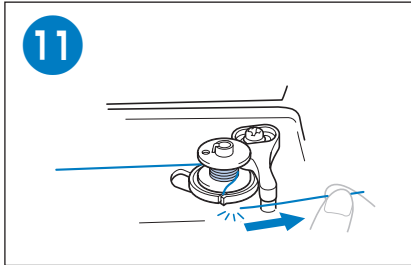
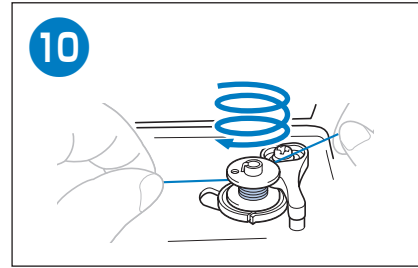
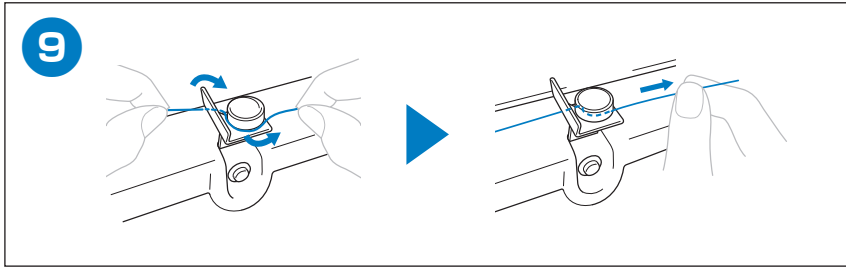
使用本機隨附的塑膠梭子或相同類型的梭子。

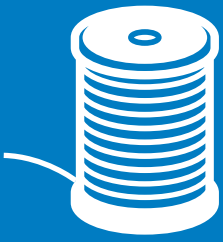
이 기기와 함께 제공된 플라스틱 실토리 또는 동일한 유형의 실토리를 사용하세요.

استخدم المكوك البلاستيكي المرفق بهذه الماكينة أو المكوكات من نفس النوع.









## Upper Threading

Üst İpliğin Takılması

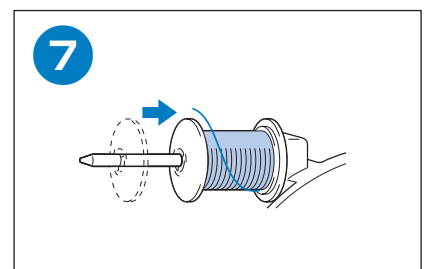
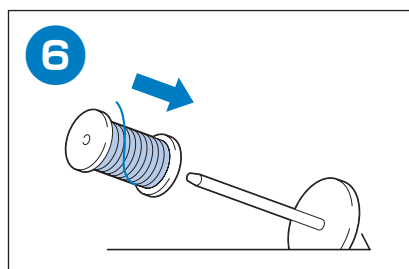
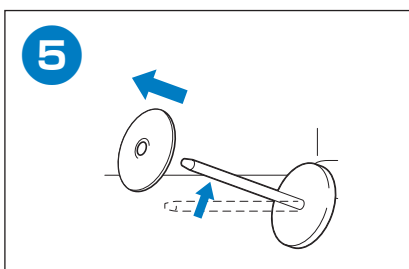
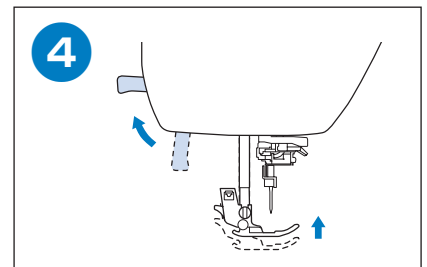
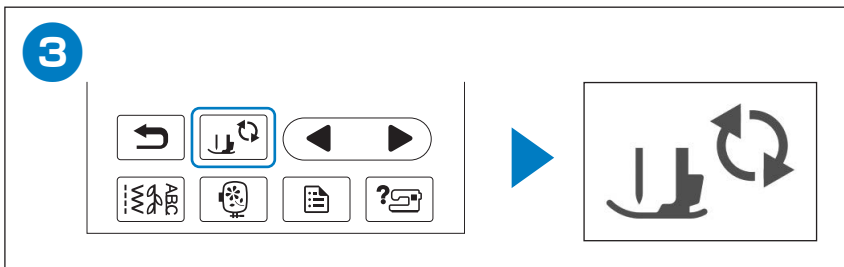
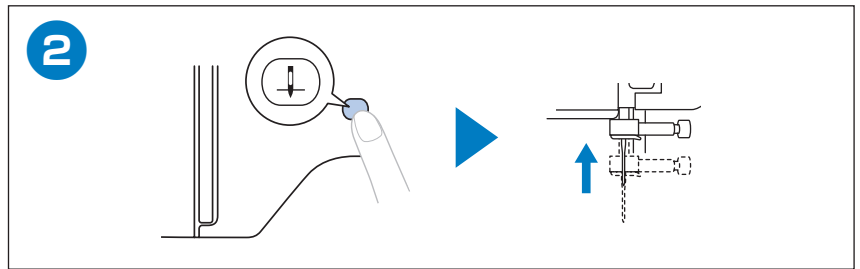
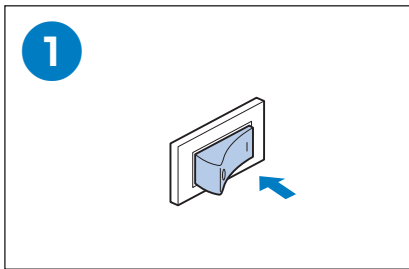
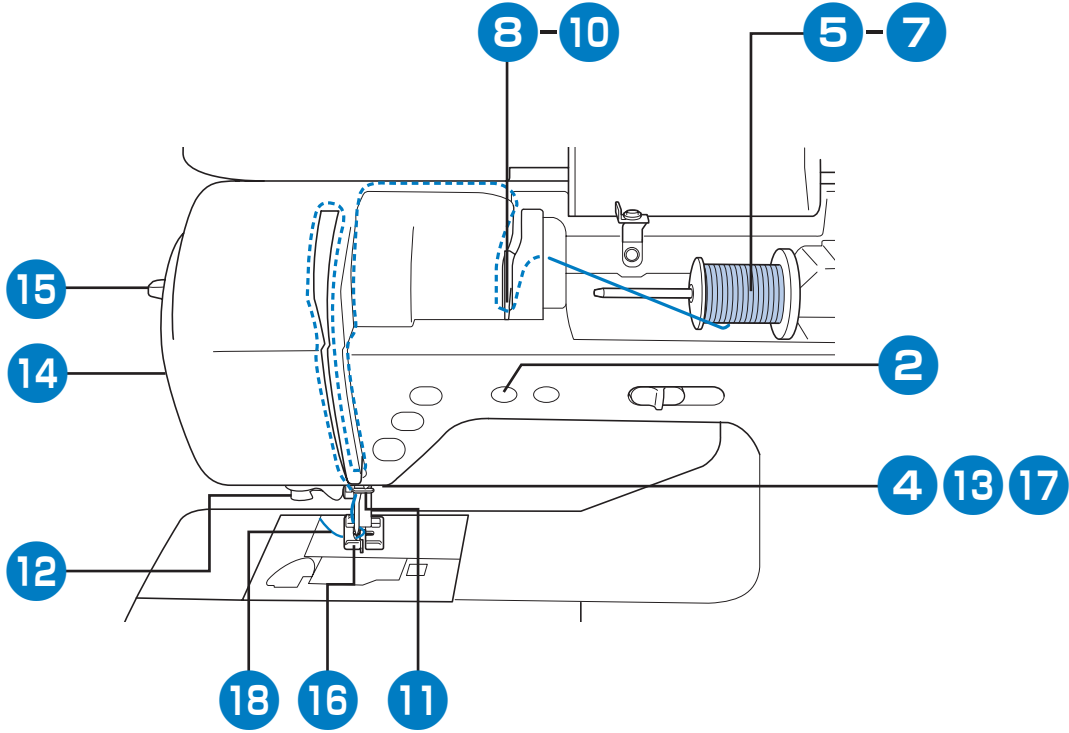
การร้อยด้ายบน

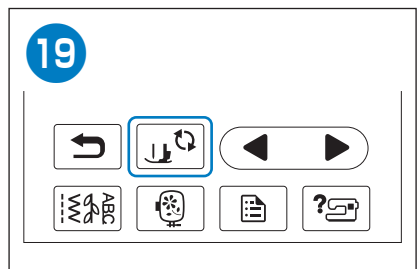
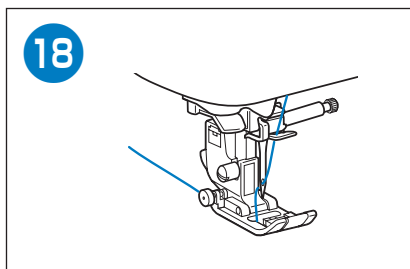
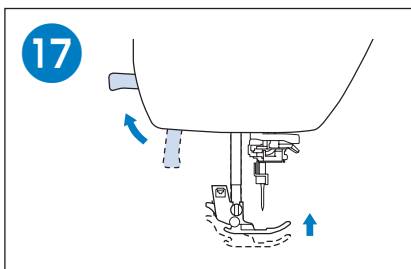
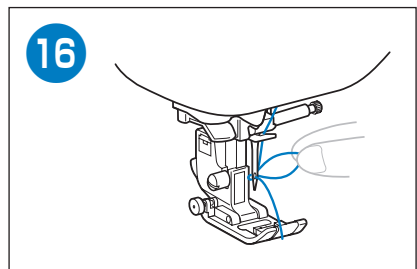
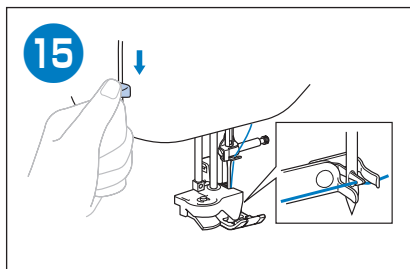
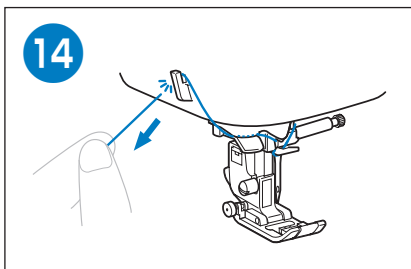
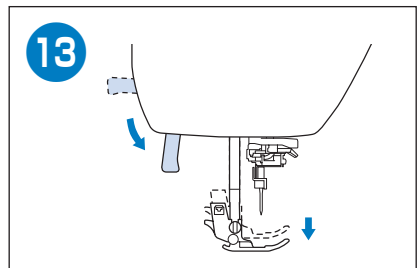
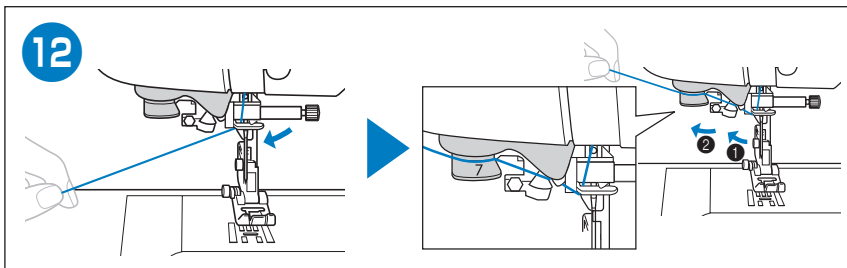
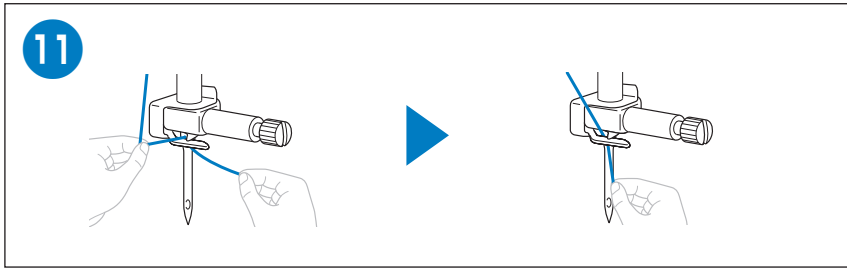
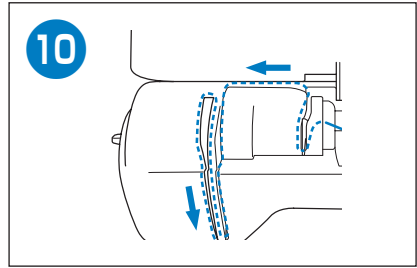
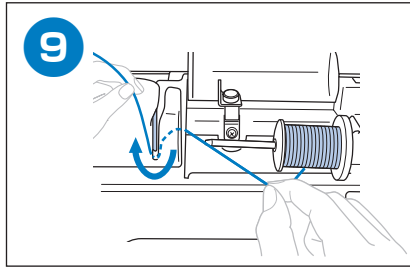
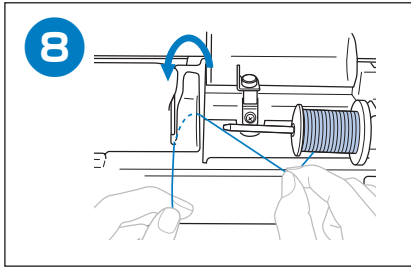
面线穿线

穿上線

윗실 끼우기

تركيب الخيط العلوي





# Selecting and Sewing Stitches

## Desenlerin Seçimi ve Dikimi

### การเลือกและแพทเทิร์นการเย็บ

### 选择并缝制花样

### 選擇並縫紉花樣

### 패턴 선택 및 재봉

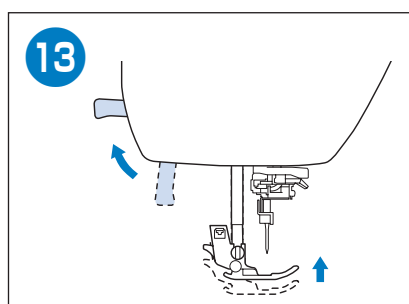
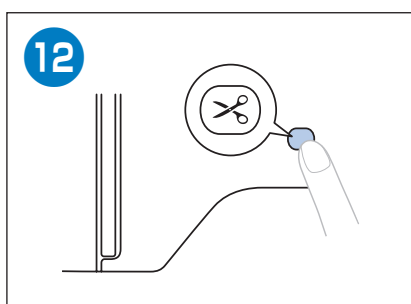
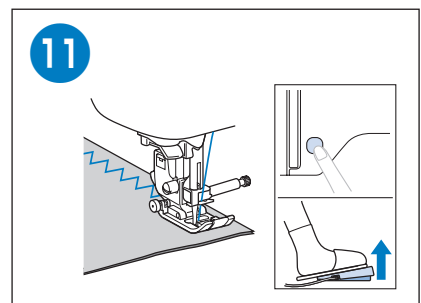
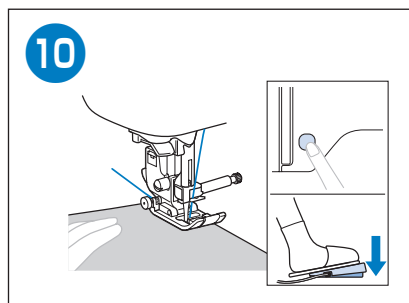
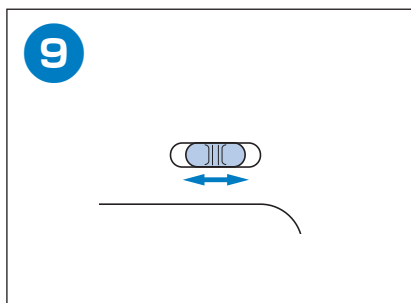
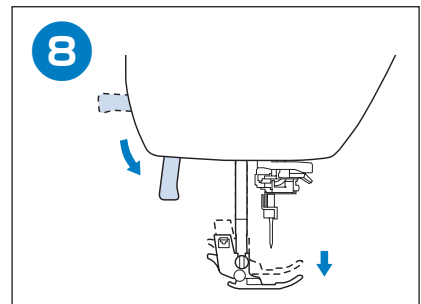
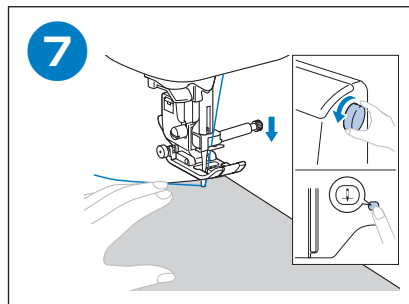
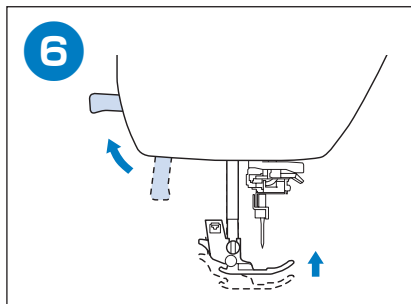
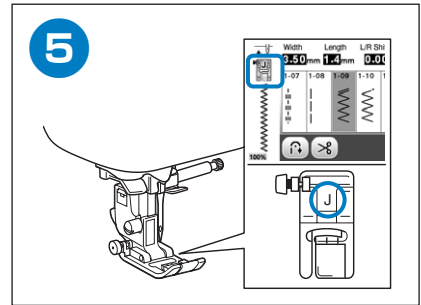
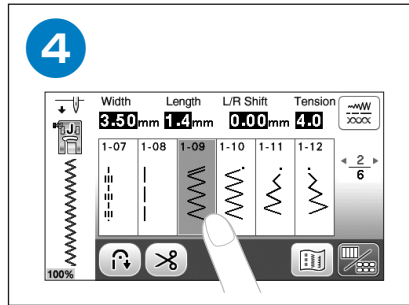
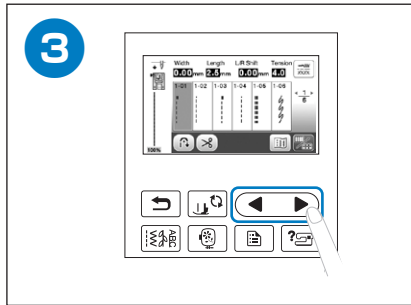
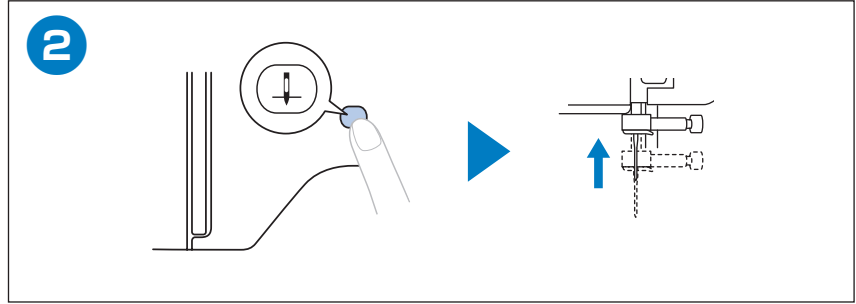
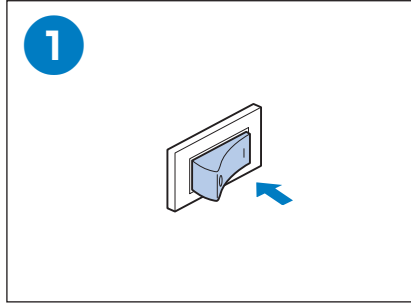
### تحديد غرز الخياطة

◆ Utility Stitches  
◆ 實用針趾

◆ Yararlı Dikişler  
◆ 실용 재봉

◆ ตะเข็บใช้งาน  
◆ الغرز المساعدة ◆

◆ 实用针迹



◆ Decorative Stitches

◆ 裝飾性針趾

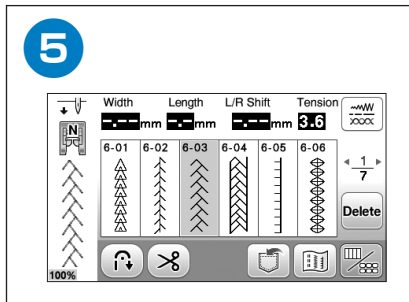
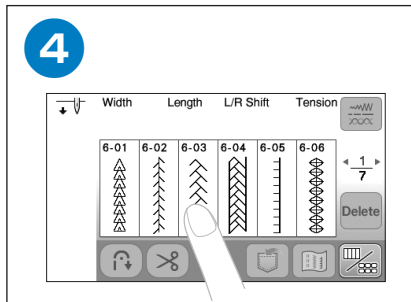
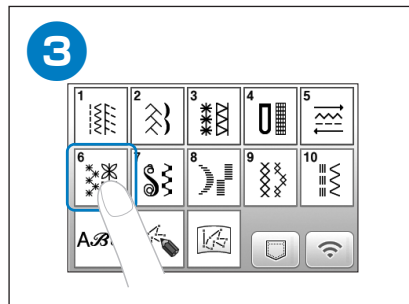
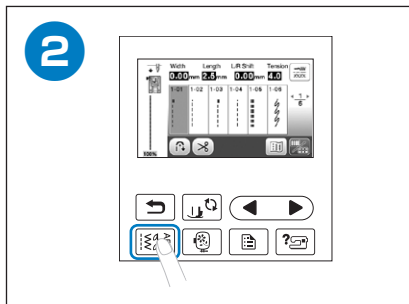
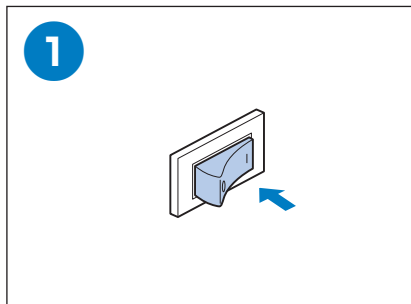
◆ Dekoratif Dikişler

◆ 장식 재봉

◆ ตะเข็บตกแต่ง

◆ الغرز الزخرفية

◆ 装饰针迹



◆ Character Stitches

◆ 文字針趾

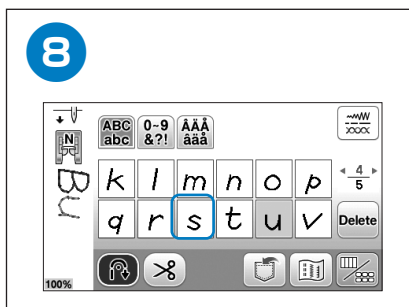
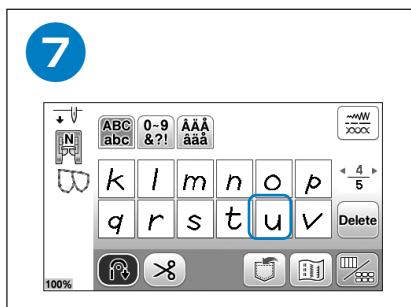
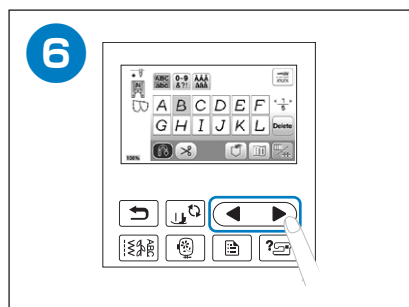
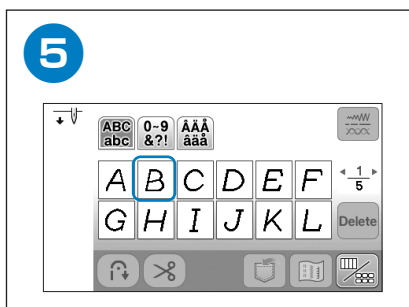
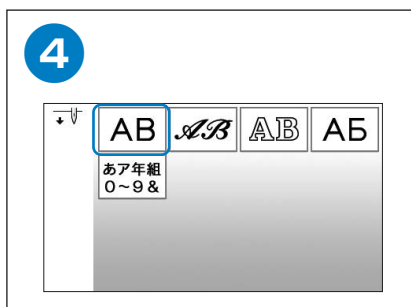
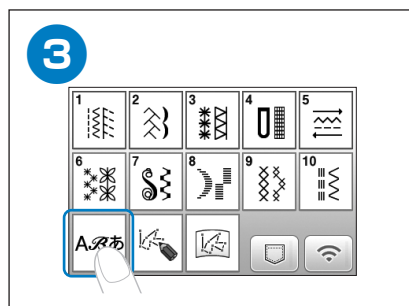
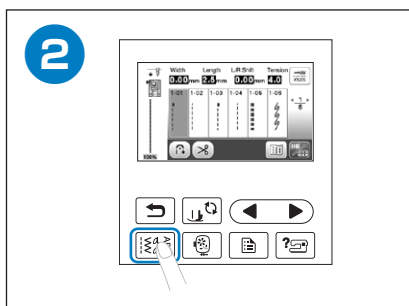
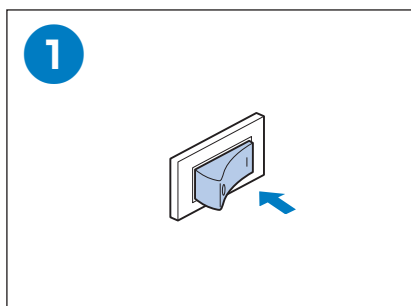
◆ Karakter dikişleri

◆ 문자 재봉

◆ ตะเข็บตัวอักษร

◆ الغرز المصممة على شكل حروف

◆ 文字针迹





# Summary of Stitch Patterns

## Dikiş Desenlerinin Özeti

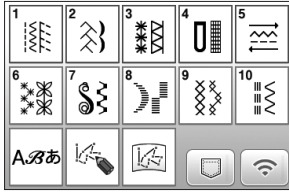
สรุปแพทเทิร์นตะเข็บ

针迹花样概述

針跡花樣概要

재봉 패턴 요약

ملخص لأنماط الغرز



### ◆ Utility Stitches

### ◆ 實用針跡

### ◆ Yararlı Dikişler

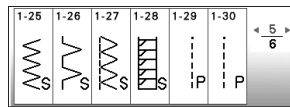
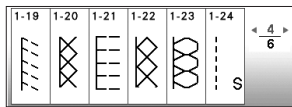
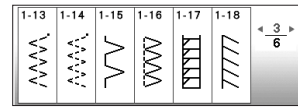
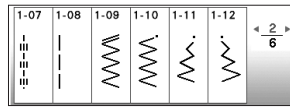
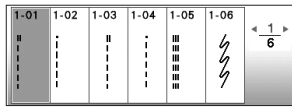
### ◆ 실용 재봉

### ◆ ตะเข็บใช้งาน

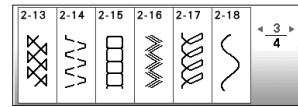
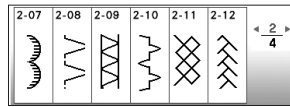
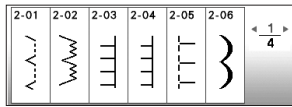
### ◆ الغرز المساعدة

### ◆ 实用针迹

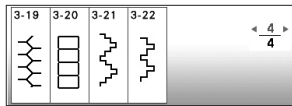
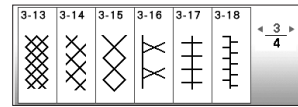
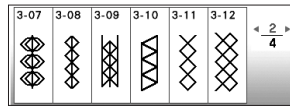
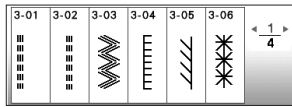
#### • 1-01~1-35



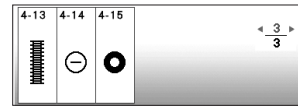
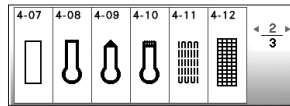
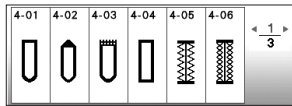
#### • 2-01~2-20



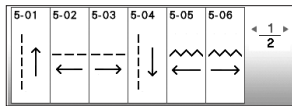
#### • 3-01~3-22



#### • 4-01~4-15



#### • 5-01~5-08



◆ Decorative Stitches

◆ Dekoratif Dikişler

◆ ตะเข็บตกแต่ง

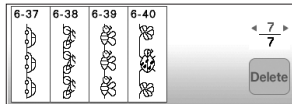
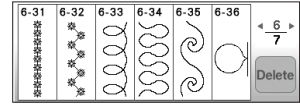
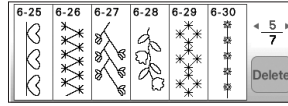
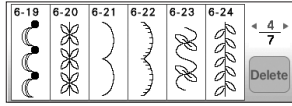
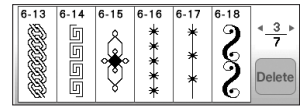
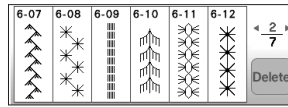
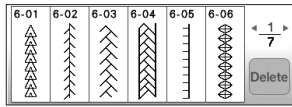
◆ 装饰针迹

◆ 裝飾性針跡

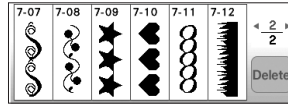
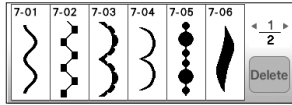
◆ 장식 재봉

◆ الغرز الزخرفية

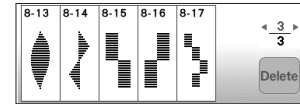
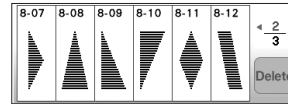
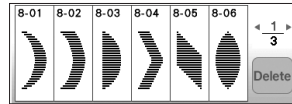
• 6-01~6-40



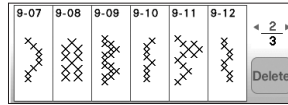
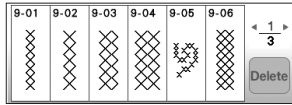
• 7-01~7-12



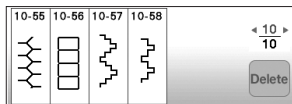
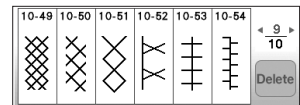
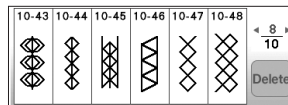
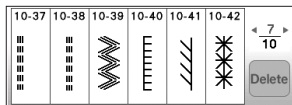
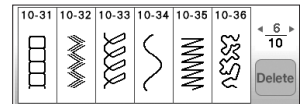
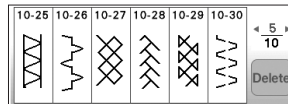
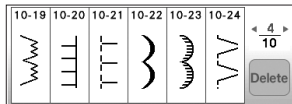
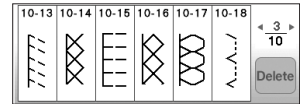
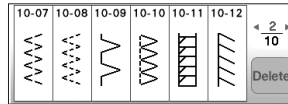
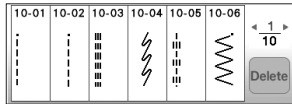
• 8-01~8-17



• 9-01~9-14



• 10-01~10-58



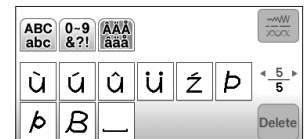
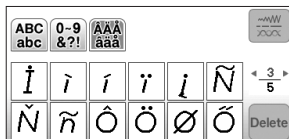
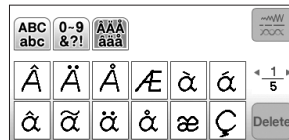
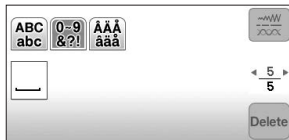
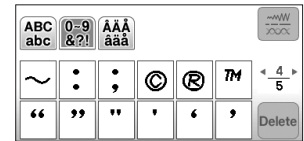
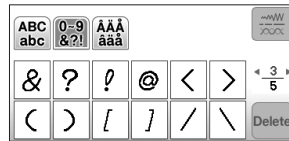
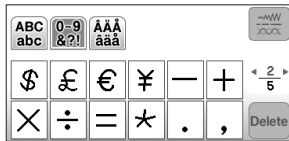
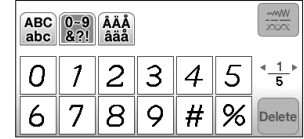
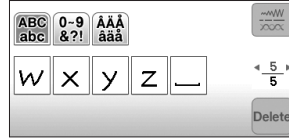
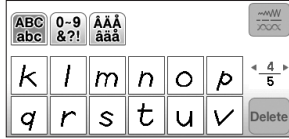
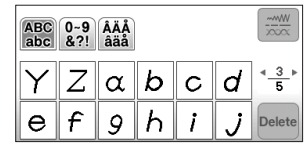
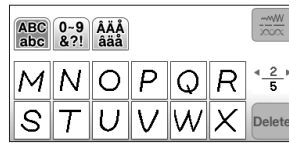
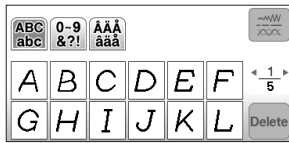
◆ Character stitches  
◆ 文字針跡

◆ Karakter dikişleri  
◆ 문자 재봉

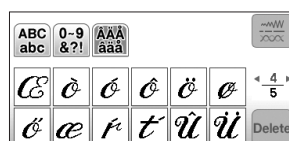
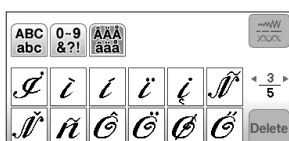
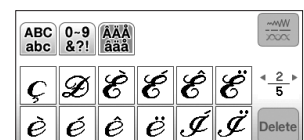
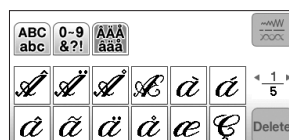
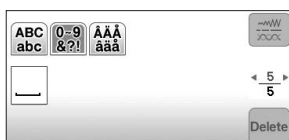
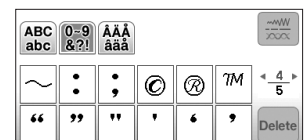
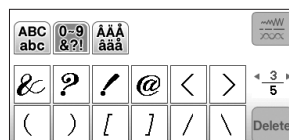
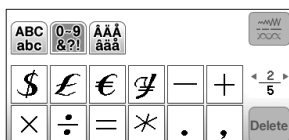
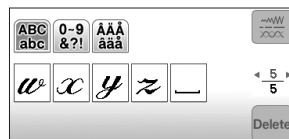
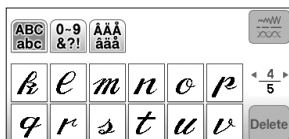
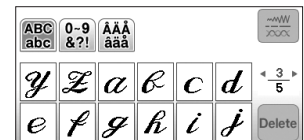
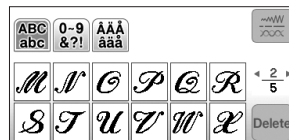
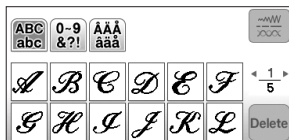
◆ ตะเข็บตัวอักษร  
◆ الغرز المصممة على شكل حروف

◆ 文字針迹

A.33a ▶ AB



A.33a ▶ AB





A.3.3 AB

ABC abc	0-9 &?! aaa	AAA aaa	~NW ~NA			
A	B	C	D	E	F	← 1/5 →
G	H	I	J	K	L	Delete

ABC abc	0-9 &?! aaa	AAA aaa	~NW ~NA			
M	N	O	P	Q	R	← 2/5 →
S	T	U	V	W	X	Delete

ABC abc	0-9 &?! aaa	AAA aaa	~NW ~NA			
Y	Z	a	b	c	d	← 3/5 →
e	f	g	h	i	j	Delete

ABC abc	0-9 &?! aaa	AAA aaa	~NW ~NA			
k	l	m	n	o	p	← 4/5 →
q	r	s	t	u	v	Delete

ABC abc	0-9 &?! aaa	AAA aaa	~NW ~NA		
w	x	y	z	_	← 5/5 →
Delete					

ABC abc	0-9 &?! aaa	AAA aaa	~NW ~NA			
0	1	2	3	4	5	← 1/5 →
6	7	8	9	#	%	Delete

ABC abc	0-9 &?! aaa	AAA aaa	~NW ~NA			
§	€	¢	¥	¤	+	← 2/5 →
×	÷	≡	✳	°	,	Delete

ABC abc	0-9 &?! aaa	AAA aaa	~NW ~NA			
&	?	!	⊙	<	>	← 3/5 →
(	)	[	]	/	\	Delete

ABC abc	0-9 &?! aaa	AAA aaa	~NW ~NA			
~	°	°	⊙	⊙	™	← 4/5 →
σ	ρ	π	ν	δ	ρ	Delete

ABC abc	0-9 &?! aaa	AAA aaa	~NW ~NA			
_						← 5/5 →
Delete						

ABC abc	0-9 &?! aaa	AAA aaa	~NW ~NA			
Â	Ă	Ą	Å	Ǽ	Ǻ	← 1/5 →
â	ă	ą	å	ǽ	ǻ	Delete

ABC abc	0-9 &?! aaa	AAA aaa	~NW ~NA			
Ċ	Đ	Ď	Ě	Ě	Ě	← 2/5 →
č	ď	ě	ě	í	ï	Delete

ABC abc	0-9 &?! aaa	AAA aaa	~NW ~NA			
İ	ı	í	ï	ı	Ń	← 3/5 →
ñ	ñ	ö	ö	ø	ő	Delete

ABC abc	0-9 &?! aaa	AAA aaa	~NW ~NA			
œ	ò	ó	ô	ö	ø	← 4/5 →
ó	œ	ř	ť	Ů	ů	Delete

ABC abc	0-9 &?! aaa	AAA aaa	~NW ~NA			
ù	ú	û	ü	ž	Ɔ	← 5/5 →
Ɔ	Ɔ	_	Delete			

A.3.3 AB

АБВ абв	0-9 &?! aaa	AAA aaa	~NW ~NA			
А	Б	В	Г	Д	Е	← 1/4 →
Ё	Ж	З	И	Й	К	Delete

АБВ абв	0-9 &?! aaa	AAA aaa	~NW ~NA			
Л	М	Н	О	П	Р	← 2/4 →
С	Т	У	Ф	Х	Ц	Delete

АБВ абв	0-9 &?! aaa	AAA aaa	~NW ~NA			
Ч	Ш	Щ	Ь	Ы	Ь	← 3/4 →
Э	Ю	Я	Г	Е	І	Delete

АБВ абв	0-9 &?! aaa	AAA aaa	~NW ~NA			
İ	ÿ	ħ	ħ	Ј	Ј	← 4/4 →
Ь	Ц	Ѓ	Ѕ	Ќ	_	Delete

АБВ абв	0-9 &?! aaa	AAA aaa	~NW ~NA			
а	б	в	г	д	е	← 1/4 →
ё	ж	з	и	й	к	Delete

АБВ абв	0-9 &?! aaa	AAA aaa	~NW ~NA			
л	м	н	о	п	р	← 2/4 →
с	т	у	ф	х	ц	Delete

АБВ абв	0-9 &?! aaa	AAA aaa	~NW ~NA			
ч	ш	щ	ь	ы	ь	← 3/4 →
э	ю	я	г	е	і	Delete

АБВ абв	0-9 &?! aaa	AAA aaa	~NW ~NA			
ı	ÿ	ħ	ħ	Ј	Ј	← 4/4 →
Ь	Ц	Ѓ	Ѕ	Ќ	_	Delete

АБВ абв	0-9 &?! aaa	AAA aaa	~NW ~NA			
0	1	2	3	4	5	← 1/2 →
6	7	8	9	-	.	Delete

АБВ абв	0-9 &?! aaa	AAA aaa	~NW ~NA			
,	&	?	!	(	)	← 2/2 →
/	'	_	Delete			

Katakana characters: One of the Japanese character sets.

Katakana karakterleri: Japonca karakter setlerinden biri.

ตัวอักษรคาตากานะ: หนึ่งในชุดตัวอักษรภาษาญี่ปุ่น

片假名字符: 日文字符集之一。

片假名字符: 日文字符集之一。

가타카나 문자: 일본어 문자 세트 중 하나입니다.

أبجدية كاتاكانا: إحدى الأبجديات اليابانية.

Hiragana characters: One of the Japanese character sets.

Hiragana karakterleri: Japonca karakter setlerinden biri.

ตัวอักษรฮิรางานะ: หนึ่งในชุดตัวอักษรภาษาญี่ปุ่น

平假名字符: 日文字符集之一。

平假名字符: 日文字符集之一。

히라가나 문자: 일본어 문자 세트 중 하나입니다.

أبجدية هيراگانا: إحدى الأبجديات اليابانية.

Arabic numerals, Japanese Kanji numerals

Arapça rakamlar, Japonca Kanji rakamları

เลขอารบิก เลขคันจิของญี่ปุ่น

阿拉伯数字, 日文汉字数字

阿拉伯數字、日文漢字數字

아라비아 숫자, 일본어 한자 숫자

الأرقام العربية، وأرقام كانجي اليابانية

Kanji characters: Often used in daily life / symbols.

Kanji karakterleri: Günlük hayatta sıklıkla kullanılır / semboller.

ตัวอักษรคันจิ: มักใช้ในชีวิตประจำวัน/สัญลักษณ์

日文汉字字符: 通常用于日常生活/符号。

日語漢字: 常用於日常生活/符號。

한자 문자: 일상 생활/기호에 종종 사용됩니다.

أبجدية كانجي: المستخدمة غالباً في الحياة اليومية / الرموز



Horizontal

Yatay

แนวราบ

水平

水平

가로

افقي

Vertical

Dikey

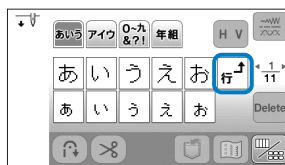
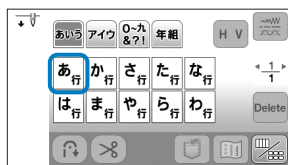
แนวตั้ง

垂直

垂直

세로

رأسي



あ行



か行



さ行



た行



な行



は行



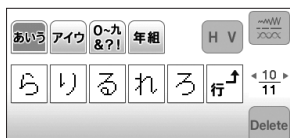
ま行



や行



ら行



わ行



あいう アイウ 0-9 &?! 年組 H V ~nw ~sw

ア	カ	サ	タ	ナ
ハ	マ	ヤ	ラ	ワ

Delete

ア行

あいう アイウ 0-9 &?! 年組 H V ~nw ~sw

ア	イ	ウ	エ	オ	行
ア	イ	ウ	エ	オ	ヴ

Delete

ア行

あいう アイウ 0-9 &?! 年組 H V ~nw ~sw

ア	イ	ウ	エ	オ	行
ア	イ	ウ	エ	オ	ヴ

Delete

カ行

あいう アイウ 0-9 &?! 年組 H V ~nw ~sw

カ	キ	ク	ケ	コ	行
ガ	ギ	グ	ゲ	ゴ	

Delete

サ行

あいう アイウ 0-9 &?! 年組 H V ~nw ~sw

サ	シ	ス	セ	ソ	行
ザ	ジ	ズ	ゼ	ゾ	

Delete

タ行

あいう アイウ 0-9 &?! 年組 H V ~nw ~sw

タ	チ	ツ	テ	ト	行
ダ	ヂ	ヅ	デ	ド	ッ

Delete

ナ行

あいう アイウ 0-9 &?! 年組 H V ~nw ~sw

ナ	ニ	ヌ	ネ	ノ	行

Delete

ハ行

あいう アイウ 0-9 &?! 年組 H V ~nw ~sw

ハ	ヒ	フ	ヘ	ホ	行
バ	ビ	ブ	ベ	ボ	

Delete

あいう アイウ 0-9 &?! 年組 H V ~nw ~sw

パ	ピ	プ	ペ	ポ	行

Delete

マ行

あいう アイウ 0-9 &?! 年組 H V ~nw ~sw

マ	ミ	ム	メ	モ	行

Delete

ヤ行

あいう アイウ 0-9 &?! 年組 H V ~nw ~sw

ヤ	ユ	ヨ			行
ヤ	ユ	ヨ			

Delete

ラ行

あいう アイウ 0-9 &?! 年組 H V ~nw ~sw

ラ	リ	ル	レ	ロ	行

Delete

ワ行

あいう アイウ 0-9 &?! 年組 H V ~nw ~sw

ワ	ヲ	ン	ー		行

Delete

あいう アイウ 0-9 &?! 年組 H V ~nw ~sw

0	1	2	3	4	5	行
6	7	8	9	○	ー	

Delete

あいう アイウ 0-9 &?! 年組 H V ~nw ~sw

二	三	四	五	六	七	行
八	九	十	&	?	!	

Delete

あいう アイウ 0-9 &?! 年組 H V ~nw ~sw

(	)	-	ー		行

Delete

あいう アイウ 0-9 &?! 年組 H V ~nw ~sw

生	年	月	日	才	保	行
育	幼	稚	園	小	中	

Delete

あいう アイウ 0-9 &?! 年組 H V ~nw ~sw

学	校	組	部	火	水	行
木	金	土	ー			

Delete

- Example of Kanji characters in daily life
- Günlük hayattaki Kanji karakterlerine örnekler
- ตัวอย่างตัวอักษรคันจิในชีวิตประจำวัน
- 日常生活日文汉字字符示例
- 日常生活中的日語漢字範例
- 일상 생활에 사용되는 한자 문자 예

• مثال من أبجدية كانجي المستخدمة في الحياة اليومية

一 二 三 四 五 六 七 八 九 十

1, 2, 3, 4, 5, 6, 7, 8, 9, 10

生 年 月 日

Date of birth

Doğum tarihi

วันเดือนปีเกิด

出生日期

出生日期

생년월일

تاريخ الميلاد

一 才

1 year old

1 yaşında

1 ขวบ

1岁

1 歲

1살

عام واحد

保 育 園

Nursery school

Kreş

เนอร์สเซอรี

幼儿园

幼兒園

유아원

الحضانة

幼 稚 園

Kindergarten

Anaokulu

โรงเรียนอนุบาล

学前班

幼稚園

유치원

رياض الأطفال

小 学 校

Elementary school

İlkokul

โรงเรียนประถมศึกษา

小学

小學

초등학교

المدرسة الابتدائية

中 学 校

Junior high school

Ortaokul

โรงเรียนมัธยมศึกษาตอนต้น

初中

中學

중고등학교

المدرسة الثانوية

組

Group/Class

Grup/Sınıf

กลุ่ม/ชั้น

组/班

組別/班級

그룹/조

المجموعة/الصف

部

Club/Division

Kulüp/Şube

คลับ/แผนก

会所/部门

社團/部門

클럽/부

النادي/القسم



Moon/Monday  
月/星期一

Ay/Pazartesi  
월/월요일

ดวงจันทร์/วันจันทร์  
القمر/الاثنين

月亮/周一



Fire/Tuesday  
火/星期二

Ateş/Salı  
화/화요일

ไฟ/วันอังคาร  
النار/الثلاثاء

火/周二



Water/Wednesday  
水/星期三

Su/Çarşamba  
수/수요일

น้ำ/วันพุธ  
الماء/الأربعاء

水/周三



Tree/Thursday  
木/星期四

Ağaç/Perşembe  
목/목요일

ต้นไม้/วันพฤหัสบดี  
الشجر/الخميس

木/周四



Gold/Friday  
金/星期五

Altın/Cuma  
금/금요일

ทอง/วันศุกร์  
الذهب/الجمعة

金/周五



Soil/Saturday  
土/星期六

Toprak/Cumartesi  
토/토요일

ดิน/วันเสาร์  
التربة/السبت

土/周六

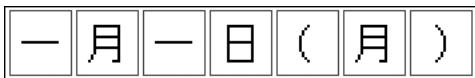


Sun/Sunday  
日/星期日

Güneş/Pazar  
일/일요일

ดวงอาทิตย์/วันอาทิตย์  
الشمس/الأحد

太阳/周日



January 1st (Monday)  
1月1日 (星期一)

1 Ocak (Pazartesi)  
1월 1일(월요일)

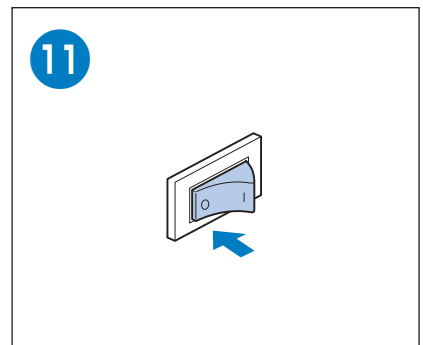
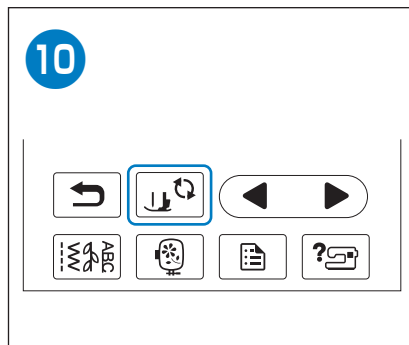
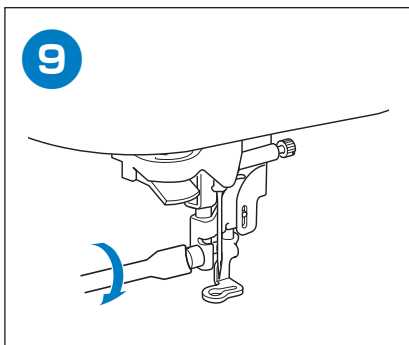
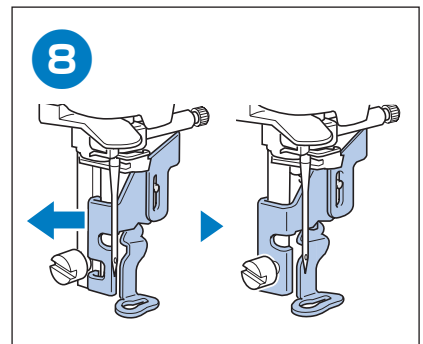
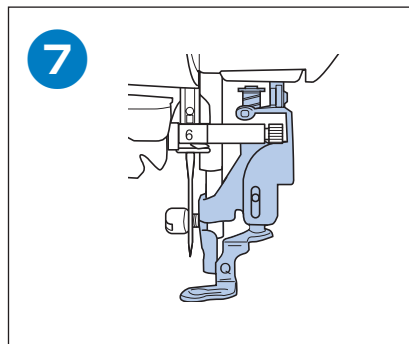
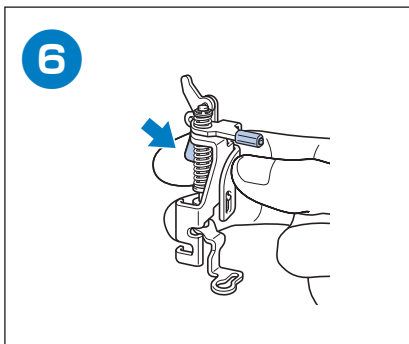
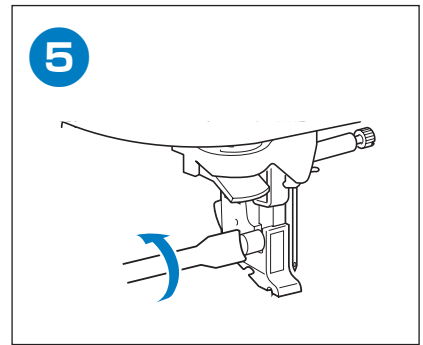
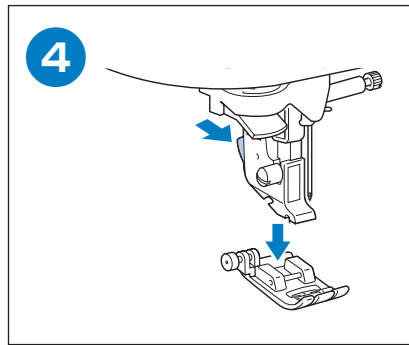
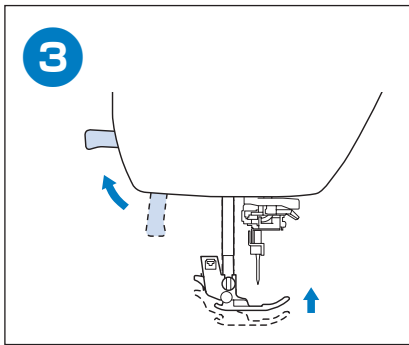
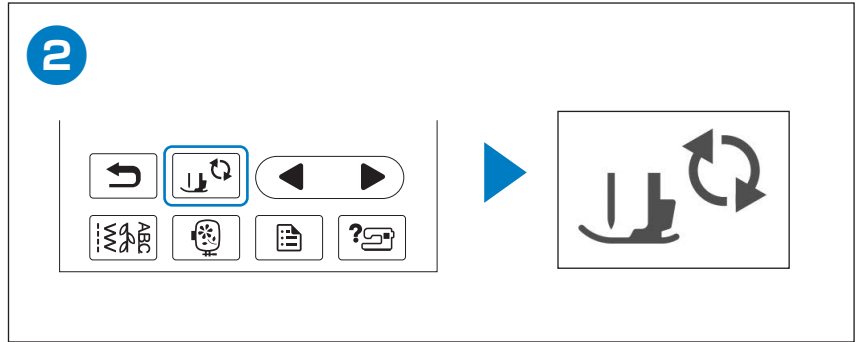
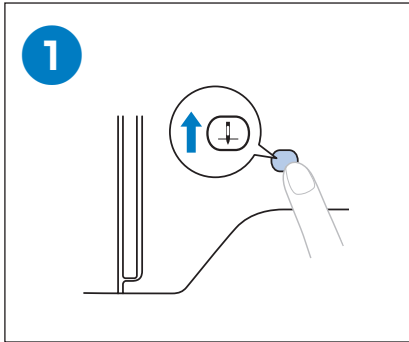
วันที่ 1 มกราคม (วันจันทร์)  
الأول من شهر يناير (الاثنين)

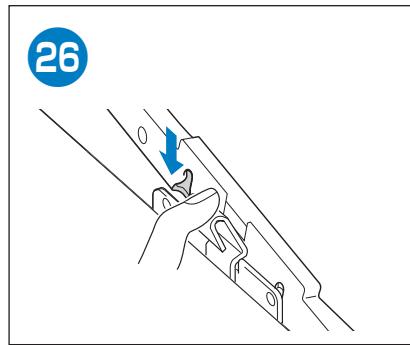
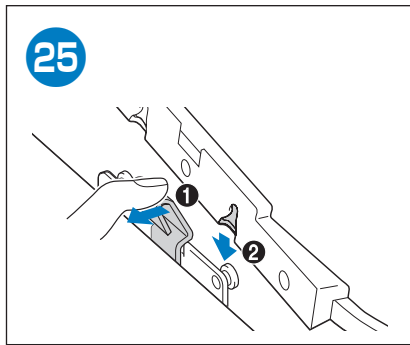
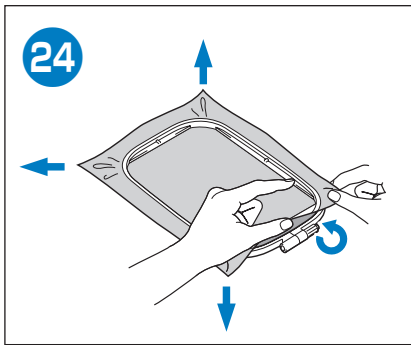
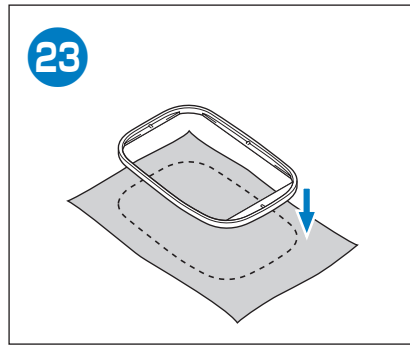
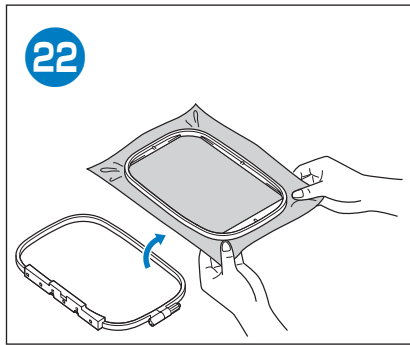
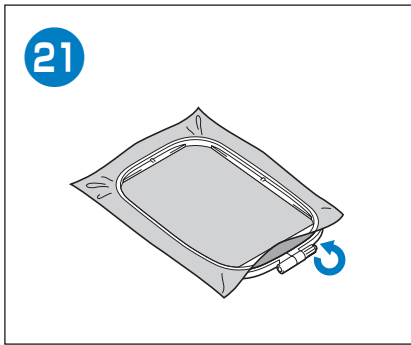
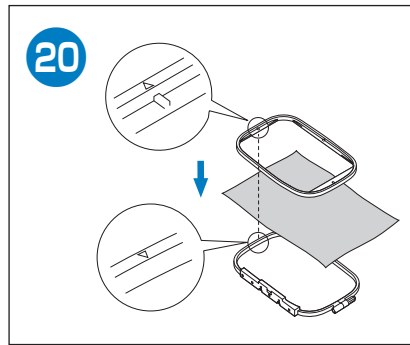
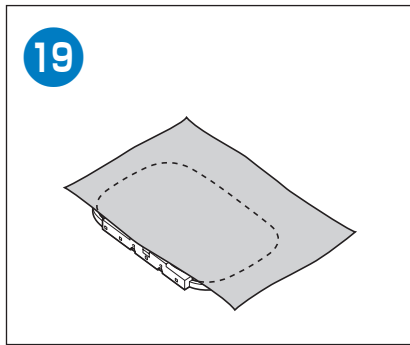
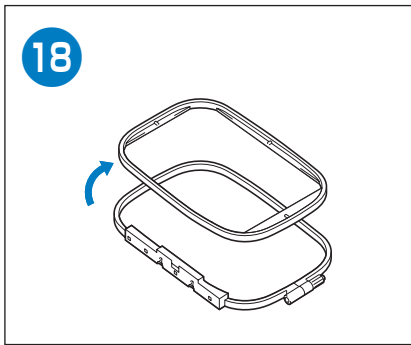
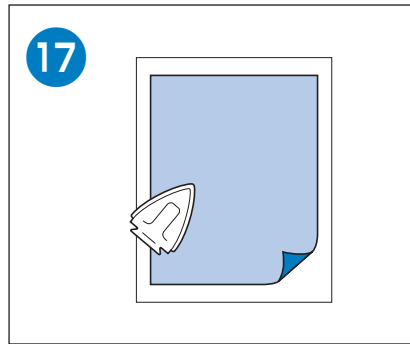
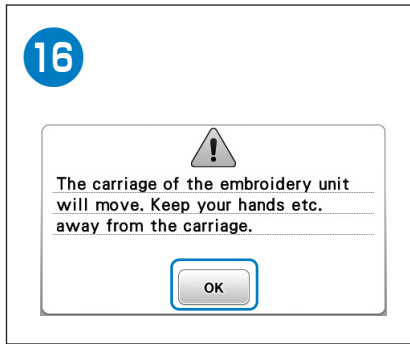
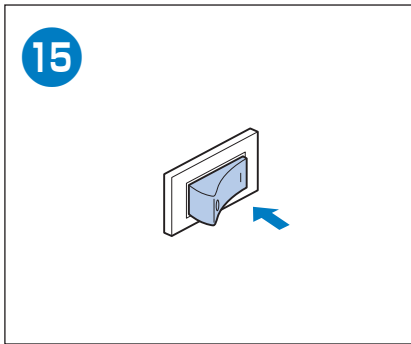
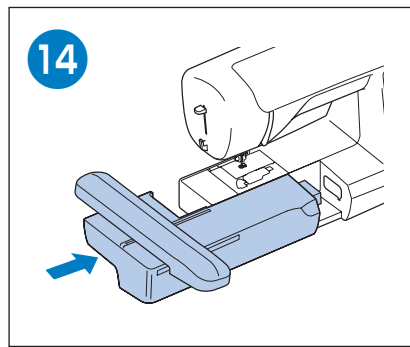
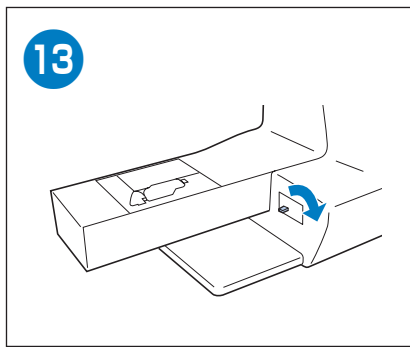
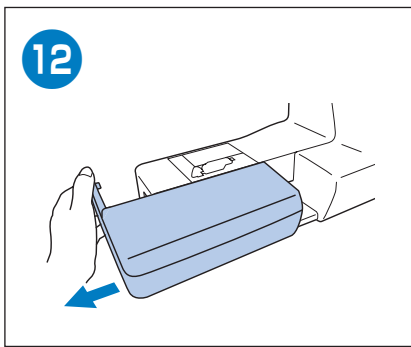
1月1日 (周一)



**Preparing to Embroider**  
Nakış İşlemeye Hazırlanmak  
การเตรียมสำหรับการปัก  
准备绣花  
準備刺繡  
자수 준비

الإعداد للتطريز







# Selecting Embroidery Patterns

Nakış Desenlerinin Seçimi

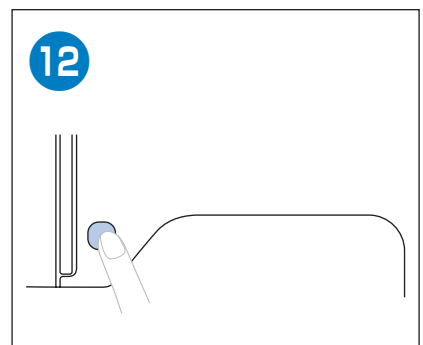
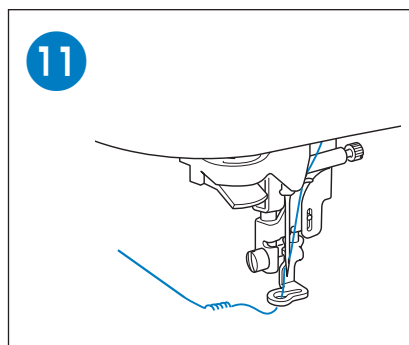
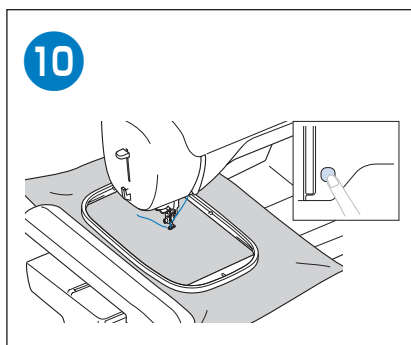
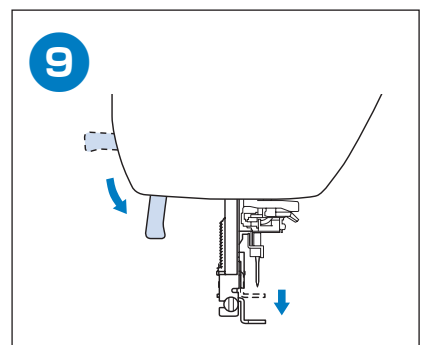
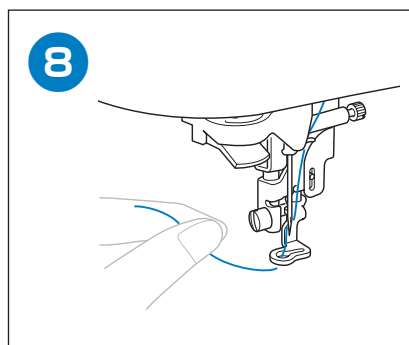
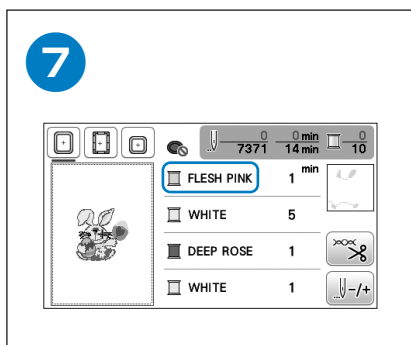
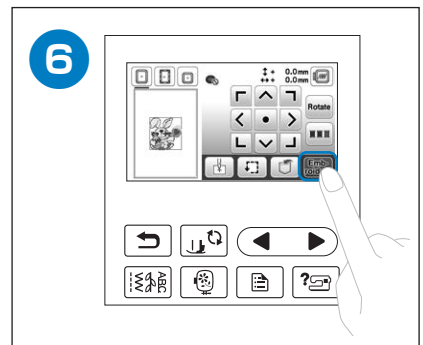
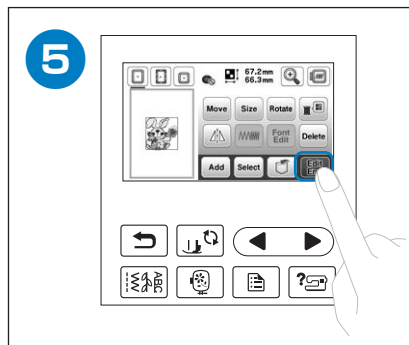
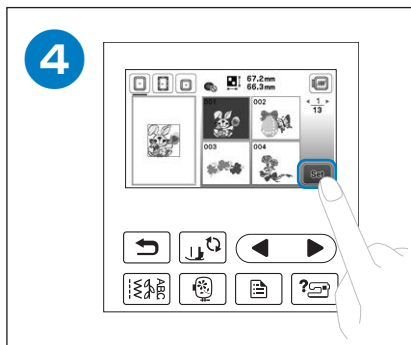
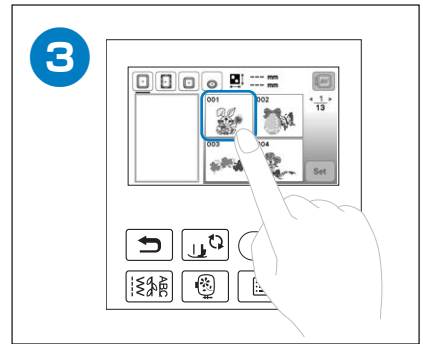
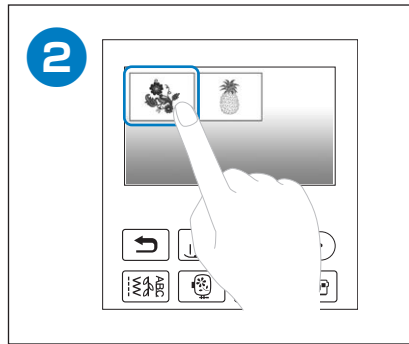
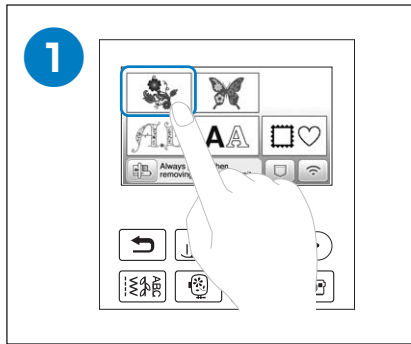
การเลือกแพทเทิร์นลายปัก

选择绣花花样

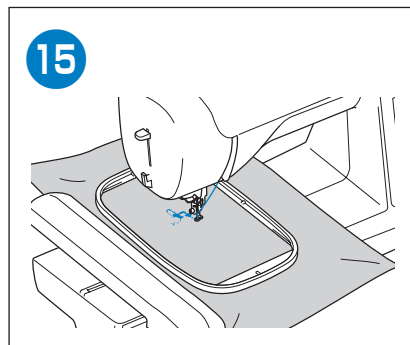
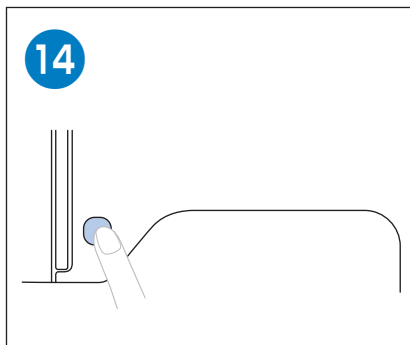
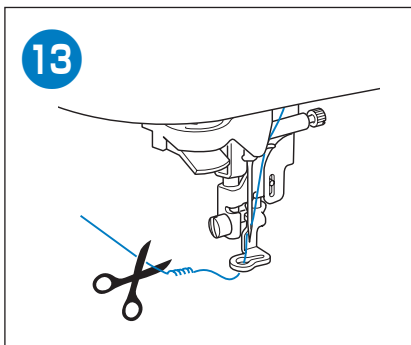
選擇刺繡花樣

자수 패턴 선택

تحديد أنماط التطريز











English  
Turkish  
Thai  
Chinese-simp  
Chinese-trad  
Korean  
Arabic  
888-K10/L11/L12



D029M3-001