

brother

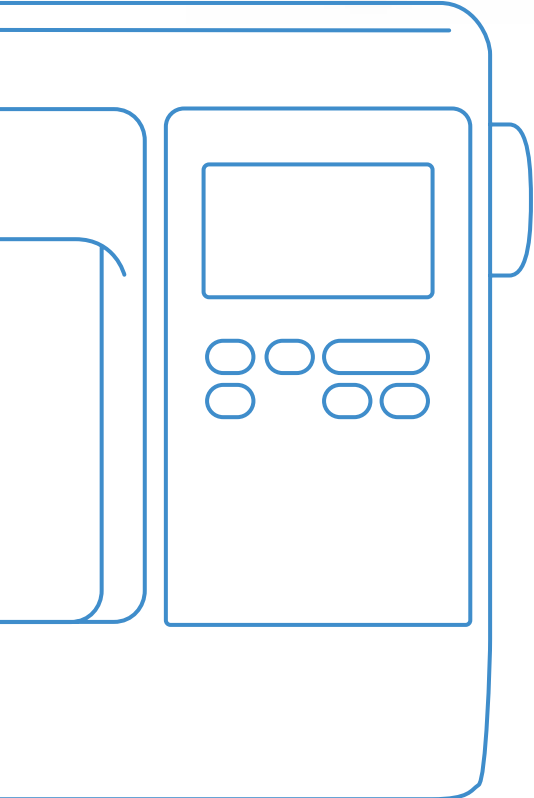
Quick Reference Guide

快速操作指南

快速導覽手冊

빠른 설정가이드

دليل مرجعي سريع



Be sure to read this document before using the machine.
We recommend that you keep this document nearby for future reference.

使用机器前请务必阅读本资料。
我们建议就近保存本资料以供今后参考。

使用本機前，請務必仔細閱讀本文件。
建議妥善保管本文件，以供日後參考。

기기를 사용하기 전에 이 문서를 꼭 읽으세요.
이 문서는 나중에 참조할 수 있도록 제품 가까이 둘 것을 권장합니다.

تأكد من قراءة هذا المستند قبل استخدام الماكينة.
نوصيك بالاحتفاظ بهذا المستند على مقربة منك للرجوع إليه في المستقبل.

Before using your machine for the first time please read the “IMPORTANT SAFETY INSTRUCTIONS” in the Operation Manual.

Refer to the Operation Manual for detailed instructions.

In this guide, English screens are used for basic explanations.

For details on the built-in embroidery patterns, refer to the Embroidery Design Guide.

在首次使用本机前，请仔细阅读使用说明书中的“安全须知”。

请参见使用说明书了解详细说明。

在本指南中，使用英语画面进行基本说明。

有关内置绣花花样的详细信息，请参见绣花设计指南。

首次使用縫紉機之前，請閱讀使用說明書中的「安全須知」。

如需詳細指示，請參考使用說明書。

在本手冊中，基本說明均以英文畫面為準。

如需關於內建刺繡花樣的詳細資訊，請參考刺繡設計手冊。

기기를 처음 사용하기 전에 작동 설명서의 “중요 안전 수칙” 을 읽어보세요.

자세한 지침은 작동 설명서를 참조하세요.

본 안내서에서는 영어 화면이 기본 설명에 사용됩니다.

기본 제공 자수 패턴에 대한 자세한 내용은 자수 디자인 안내서를 참조하세요.

قبل استخدام الماكينة للمرة الأولى، يُرجى قراءة "إرشادات السلامة المهمة" في دليل التشغيل.
ارجع إلى دليل التشغيل للحصول على إرشادات مفصلة.
في هذا الدليل، تُستخدم الشاشات باللغة الإنجليزية للشروح الأساسية.
للحصول على تفاصيل حول أنماط التطريز المدمجة، ارجع إلى دليل تصميم التطريز.

Contents

Wireless Network Connection Functions.....	3
◆ Operations available with a wireless network connection ...	3
◆ Wireless network connection	4
Winding/Installing the Bobbin.....	7
Upper Threading.....	9
Preparing to Embroider	11
Selecting Embroidery Patterns.....	13

目錄

無線網絡連線功能	3
◆ 使用無線網絡連線可執行的操作	3
◆ 無線網絡連線	4
梭子繞線 / 安裝.....	7
穿上線	9
準備刺繡	11
選擇刺繡花樣	13

目录

无线网络连接功能	3
◆ 无线网络连接支持的操作	3
◆ 无线网络连接	4
梭芯绕线 / 安装.....	7
面线穿线	9
准备绣花	11
选择绣花花样	13

목차

무선 네트워크 연결 기능.....	3
◆ 무선 네트워크에 연결해서 할 수 있는 작업	3
◆ 무선 네트워크 연결.....	4
밀실 감기/실토리 설치	7
윗실 끼우기	9
자수 준비	11
자수 패턴 선택.....	13

المحتويات

3.....	وظائف اتصال الشبكة اللاسلكية
3.....	◆ العمليات المتاحة عند الاتصال بشبكة لاسلكية
4.....	◆ اتصال الشبكة اللاسلكية
7.....	لف/تركيب الموك
9.....	تركيب الخيط العلوي
11.....	الإعداد للتطريز
13.....	تحديد أنماط التطريز

Wireless Network Connection Functions

无线网络连接功能

無線網絡連線功能

무선 네트워크 연결 기능

وظائف اتصال الشبكة اللاسلكية

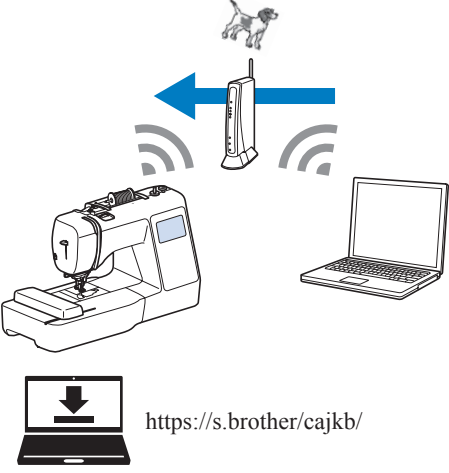
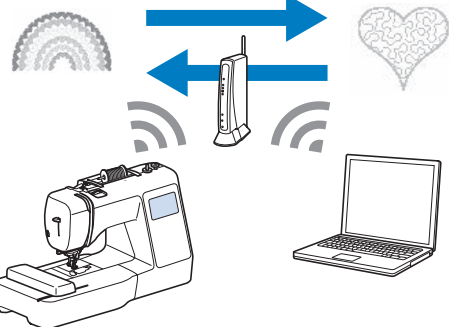
◆ Operations available with a wireless network connection


◆ 使用無線網絡連線可執行的操作


◆ العمليات المتاحة عند الاتصال بشبكة لاسلكية


◆ 无线网络连接支持的操作


◆ 무선 네트워크에 연결해서 할 수 있는 작업


 <p>https://s.brother/cajkb/</p>	<p>Wirelessly transfer an embroidery pattern from your computer to the machine by using the dedicated Windows application (Design Database Transfer).</p> <p>透過使用專用的 Windows 應用程式 (Design Database Transfer) 將刺繡花樣從電腦無線傳輸至本機。</p> <p>انقل نمط التطريز لاسلكيًا من جهاز الكمبيوتر إلى الماكينة باستخدام برنامج التشغيل المخصص (تطبيق Design Database Transfer).</p> <p>使用专用的Windows应用程序 (Design Database Transfer (设计数据库传送)) 将绣花花样从计算机无线传输到机器。</p> <p>전용 Windows 응용 프로그램(Design Database Transfer)을 사용하여 자수 패턴을 컴퓨터에서 기기로 무선 전송하세요.</p>
	<p>Wirelessly transfer to the machine an embroidery pattern edited with embroidery editing software (PE-DESIGN version 11 or later) on a computer. Also, transfer to PE-DESIGN an embroidery pattern edited on the machine.</p> <p>於電腦使用刺繡編輯軟件 (PE-DESIGN 11或更高版本) 編輯的刺繡花樣無線傳輸至本機。亦可將在本機上編輯的刺繡花樣傳輸至 PE-DESIGN。</p> <p>انقل أحد أنماط التطريز لاسلكيًا إلى الماكينة تم حرره باستخدام برنامج تحرير التطريز (الإصدار 11 من PE-DESIGN أو إصدار أحدث) على جهاز كمبيوتر. كما يمكنك أيضًا نقل نمط تطريز تم تحريره على الماكينة إلى PE-DESIGN.</p> <p>将通过计算机上的绣花编辑软件 (PE-DESIGN版本11或更高版本) 编辑的绣花花样无线传输到机器上。另外, 将在机器上编辑的绣花花样传输到 PE-DESIGN。</p> <p>컴퓨터에서 자수 편집 소프트웨어 (PE-DESIGN 버전 11 이상)로 편집한 자수 패턴을 기기로 무선 전송하세요. 또한 기기에서 편집한 자수 패턴을 PE-DESIGN으로 전송하세요.</p>

When an updated version of the software is available on our website, the wireless LAN key appears as .

當本公司網站上有可用的軟體更新版本時，無線 LAN 按鍵會顯示為 .

عندما يتوفر إصدار محدث من البرنامج على الموقع، يظهر مفتاح الشبكة اللاسلكية بهذا الشكل .

当我们网站上有可用的软件更新版本时，无线局域网按键显示为 .

업데이트된 소프트웨어 버전을 웹 사이트에서 사용할 수 있는 경우, 무선 LAN 키가 로 나타납니다.

◆ Wireless network connection

◆ 無線網絡連線

◆ اتصال الشبكة اللاسلكية ◆

◆ 无线网络连接


◆ 무선 네트워크 연결




When you first turn on the machine, the following message about a wireless LAN connection appears.

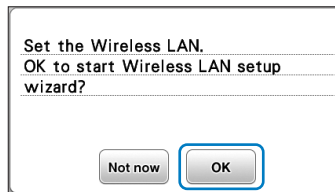
To set up a connection, touch , and then continue with step **4**.

第一次開機時，會出現關於無線 LAN 連線的以下訊息。若要設定連線，請按下 ，然後繼續執行步驟 **4**。

عندما تشغل الماكينة للمرة الأولى، ستظهر الرسالة التالية بخصوص اتصال الشبكة اللاسلكية. لإعداد الاتصال، المس ، ثم استمر حتى الخطوة رقم **4**.

首次开机时，将显示有关无线局域网连接的以下信息。若要设置连接，请触摸 ，然后继续步骤 **4**。

기기를 처음 켜면 무선 LAN 연결에 관한 다음 메시지가 표시됩니다. 연결을 설정하려면 를 터치한 다음 **4** 단계로 넘어갑니다.



1

Find your security information (SSID and network key) and note it.

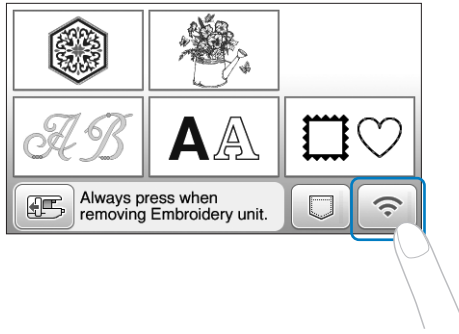
找出您的安全性資訊 (SSID 和網路金鑰) 並記下來。

ابحث عن معلومات الأمان الخاصة بك (معرف SSID ومفتاح الشبكة)، ودونها.

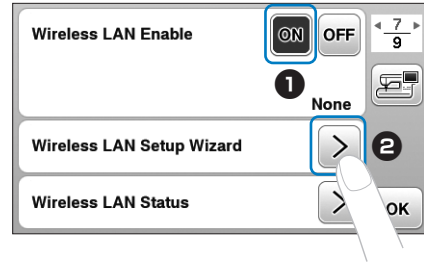
查找您的安全信息 (SSID和网络密钥)，并进行记录。

보안 정보(SSID 및 네트워크 키)를 찾아서 기록합니다.

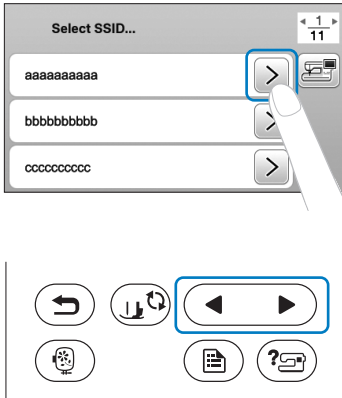
2



3



4



Touch > beside the SSID that was noted in step 1.

- When displaying next or previous pages, touch ◀ or ▶ key to search the SSID that was noted.

触摸步骤 1 中记录的SSID旁的 >。

- 显示下一页或上一页键时，触摸◀或▶键搜索记录的SSID。

按下步骤 1 中记下 SSID 旁边的 >。

- 显示下一页或上一页时，按下◀或▶键可搜寻已记下的 SSID。

1 단계에서 기록한 SSID 옆에 있는 > 를 터치합니다.

- 다음 또는 이전 페이지를 표시할 경우 ◀ 또는 ▶ 키를 터치하여 기록된 SSID를 검색하세요.

- المس > بجوار معرف SSID الذي دونته في الخطوة رقم 1 .
- عند عرض الصفحات التالية أو السابقة، المس المفتاح ◀ أو ▶ للبحث عن معرف SSID المذكور.

5

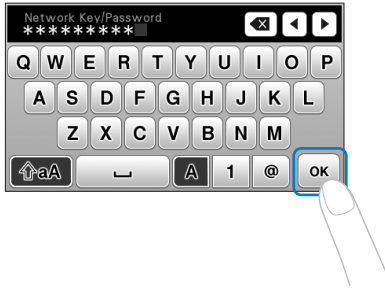
Enter the network key (password) that was noted, and then touch **OK**.

輸入記錄的網路密鑰（密碼），然後觸摸 **OK**。

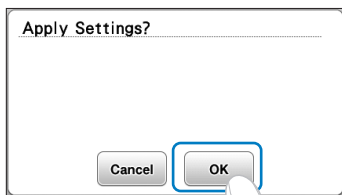
輸入所記下的網路金鑰（密碼），然後按下 **OK**。

기록된 네트워크 키(암호)를 입력한 다음 **OK**를 터치합니다.

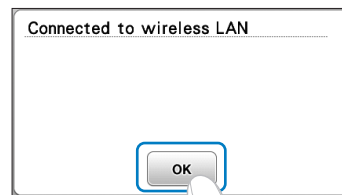
أدخل مفتاح الشبكة (كلمة المرور) المذكور، ثم المس **OK**.



6



7



8

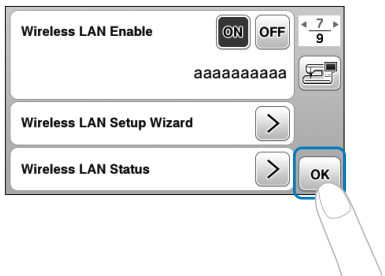
Touch **OK** to exit the setup.

觸摸 **OK** 退出設置。

按下 **OK** 結束設定。

OK를 터치하여 설정을 끝냅니다.

المس **OK** للخروج من الإعداد.





Winding/Installing the Bobbin

梭芯绕线 / 安装

梭子繞線 / 安裝

밀실 감기/실토리 설치

لف/تركيب المكوك

Follow the steps below in numerical order. Refer to the Operation Manual for detailed instructions.

按照以下数字编号的顺序进行操作。请参见使用说明书了解详细说明。

依序按下列編號步驟進行。如需詳細指示，請參考使用說明書。

번호 순서대로 아래의 단계를 따르세요. 자세한 지침은 작동 설명서를 참조하세요.

اتبع الخطوات أدناه بترتيب الأرقام. ارجع إلى دليل التشغيل للحصول على إرشادات مفصلة.

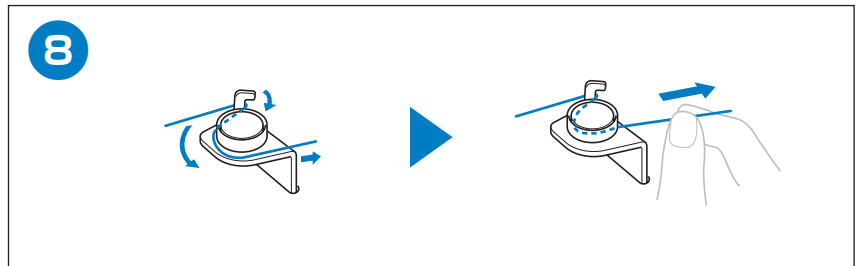
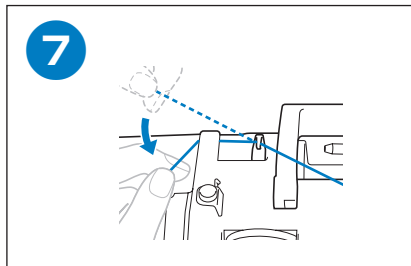
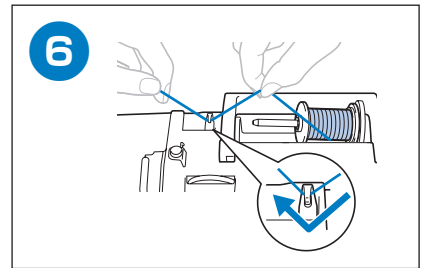
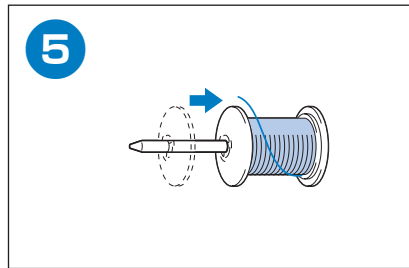
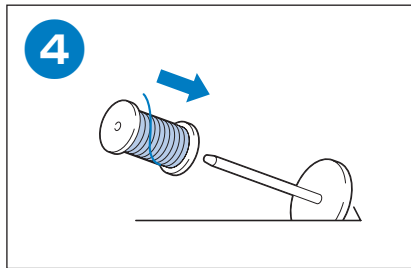
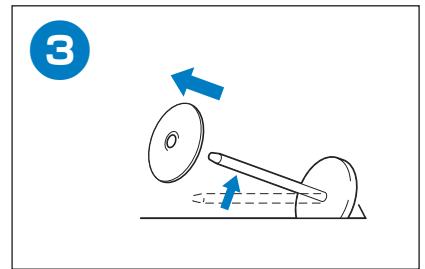
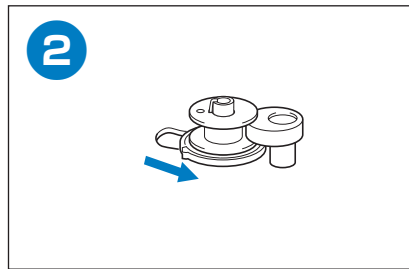
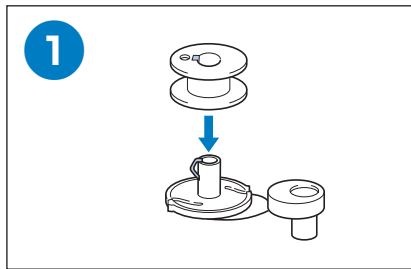
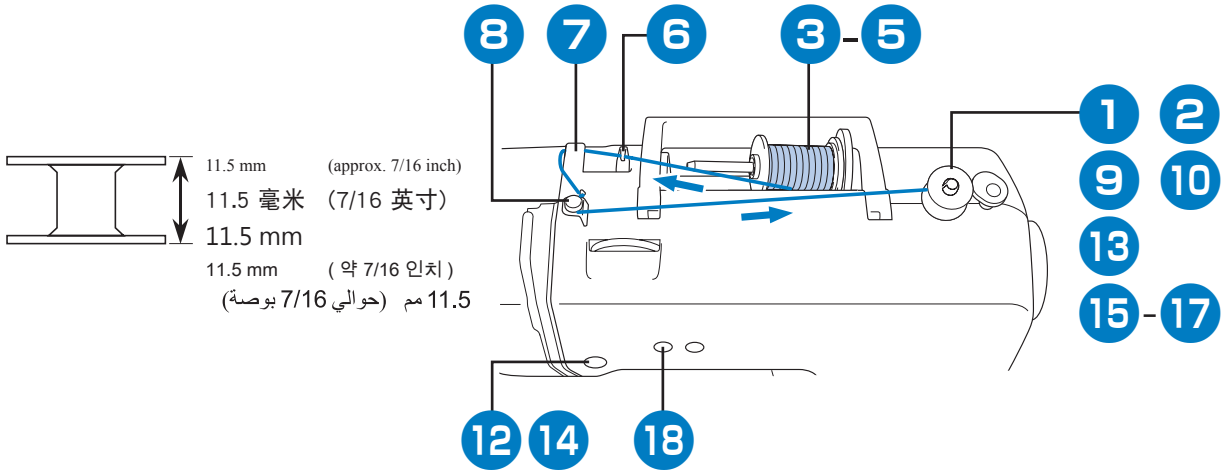
Use the plastic bobbin that comes with this machine or bobbins of the same type.

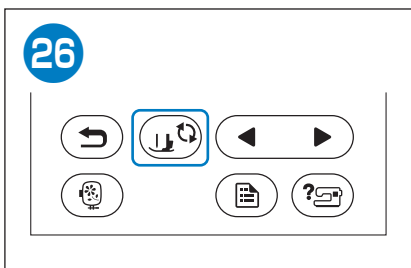
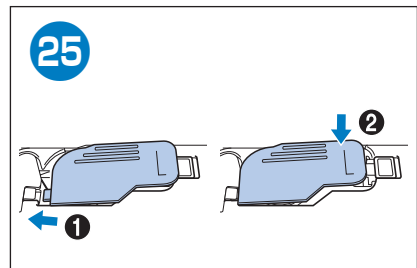
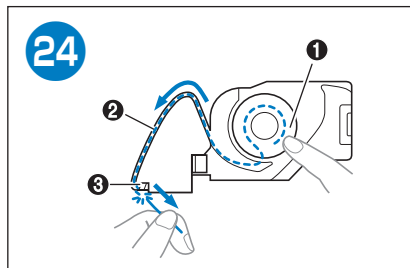
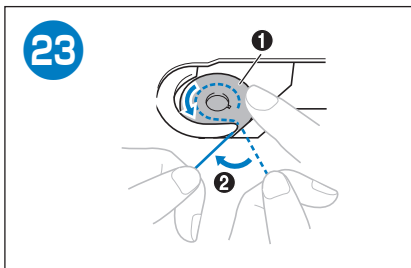
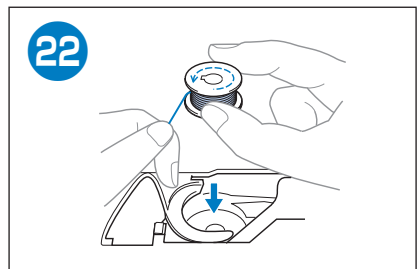
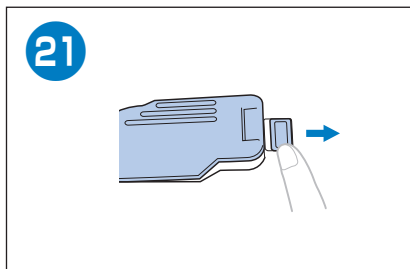
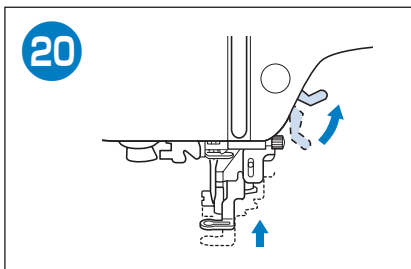
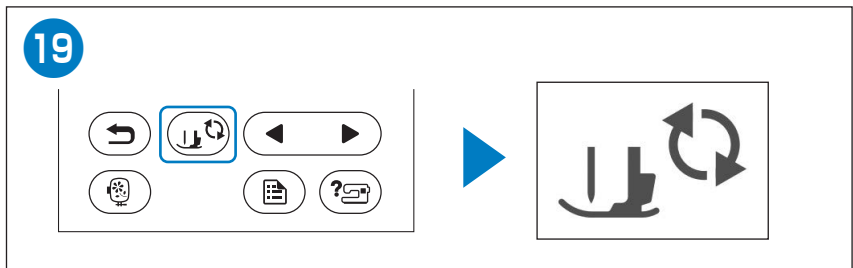
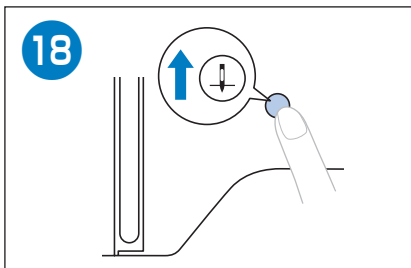
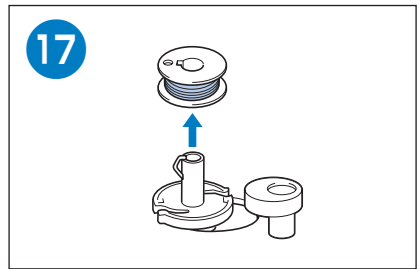
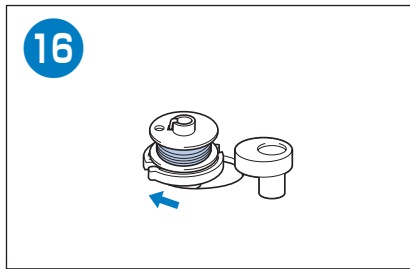
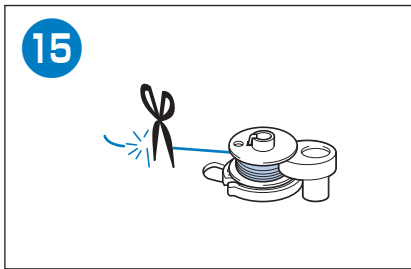
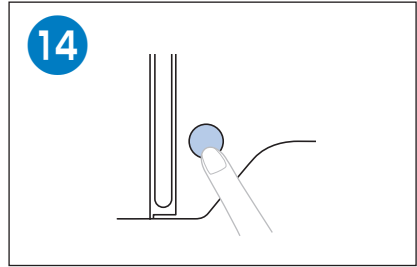
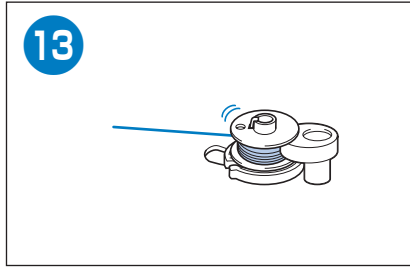
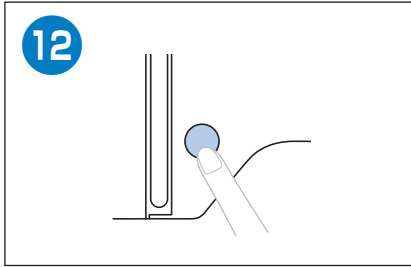
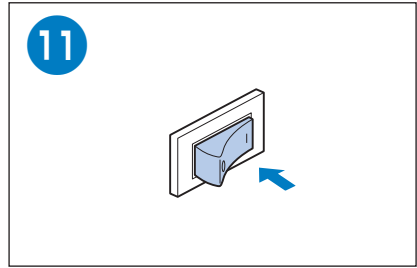
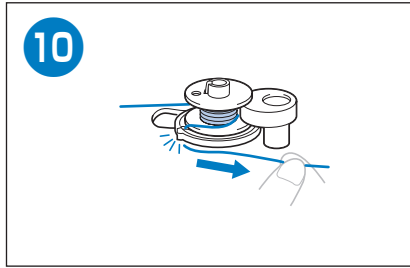
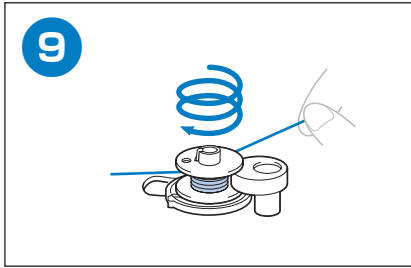
使用本机附带的塑料梭芯或相同类型的梭芯。

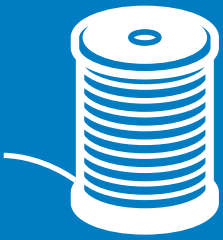
使用本機隨附的塑膠梭子或相同類型的梭子。

이 기기와 함께 제공된 플라스틱 실토리 또는 동일한 유형의 실토리를 사용하세요.

استخدم المكوك البلاستيكي المرفق بهذه الماكينة أو المكوكات من نفس النوع.







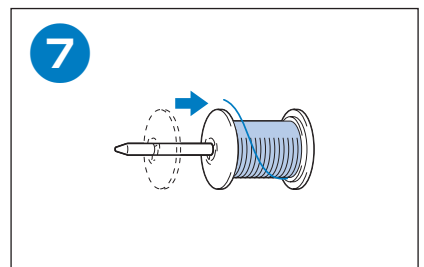
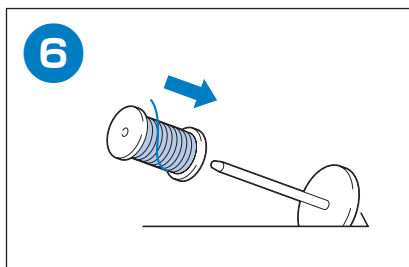
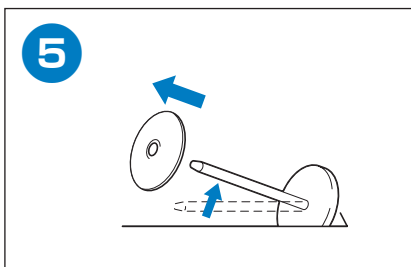
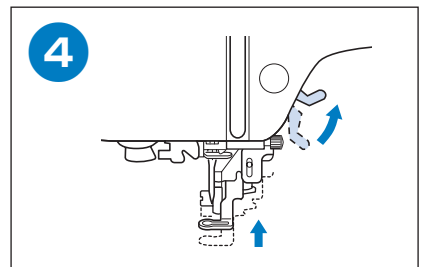
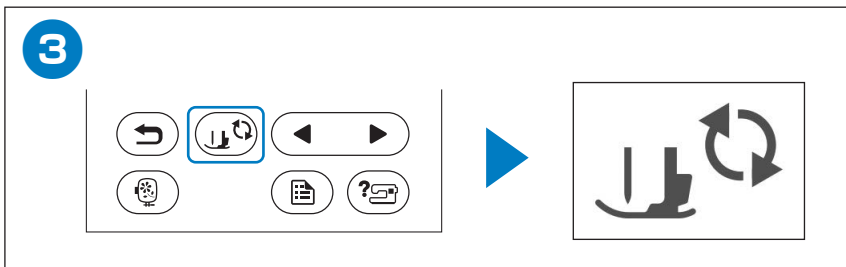
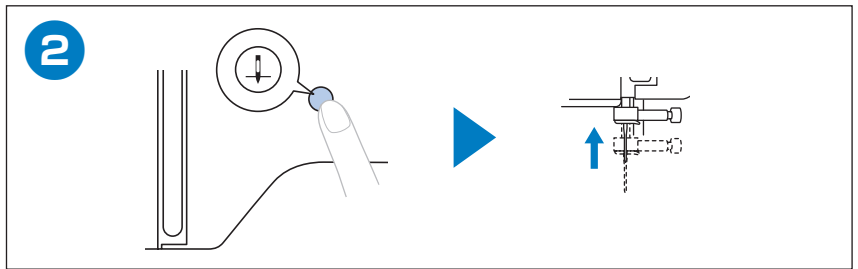
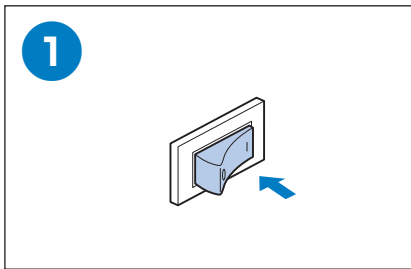
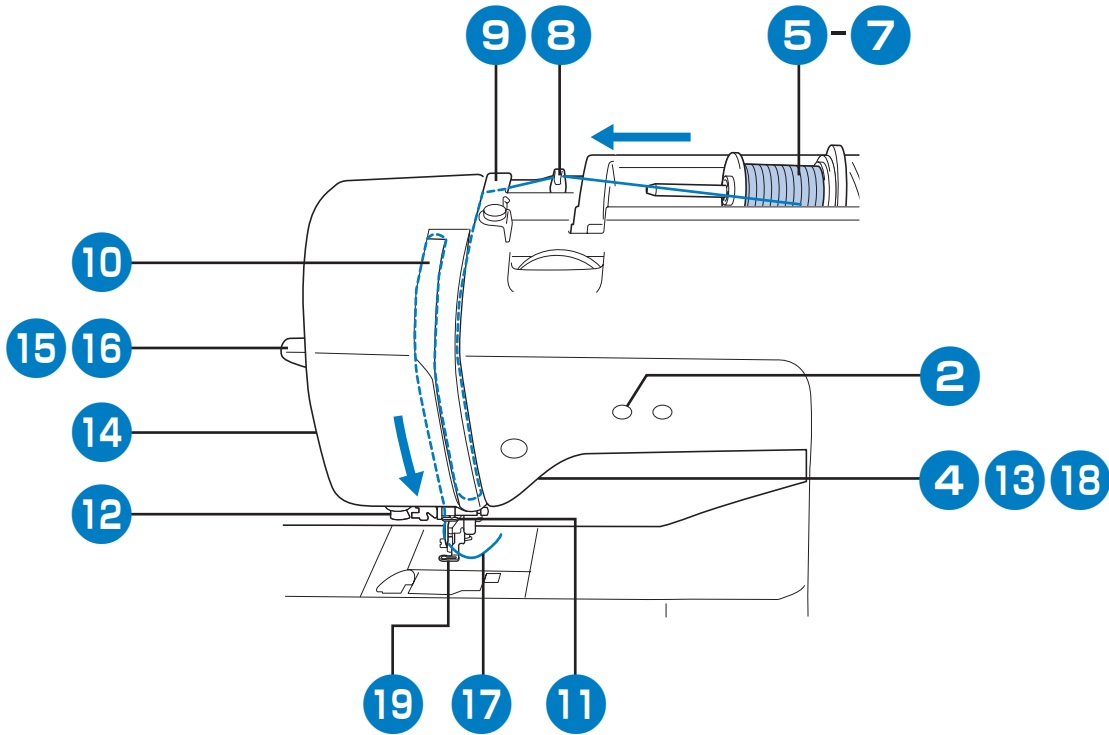
Upper Threading

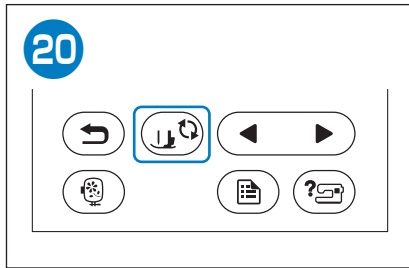
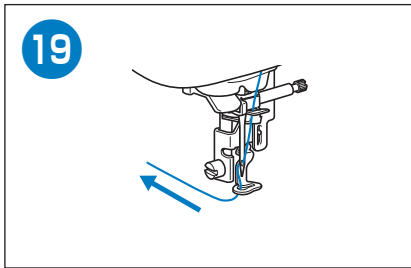
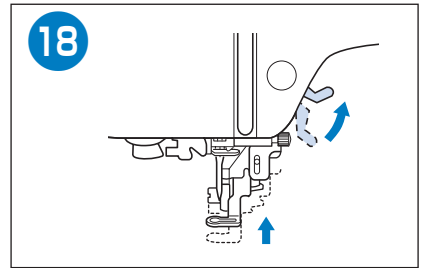
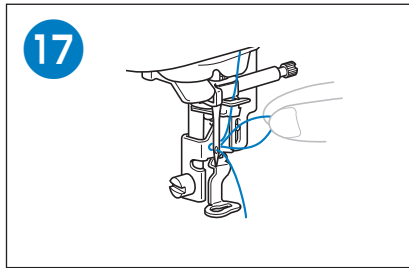
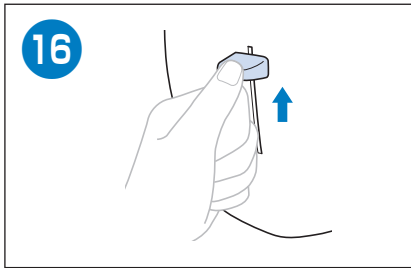
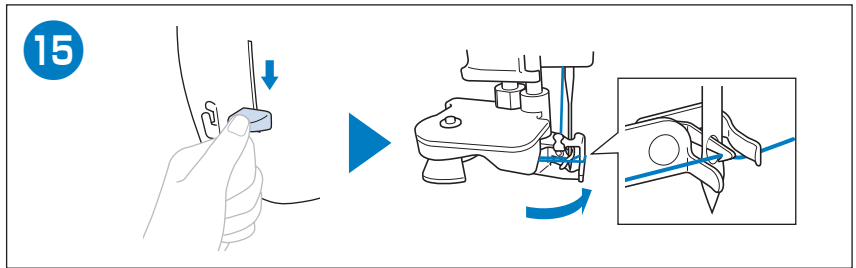
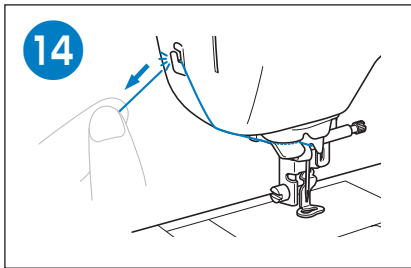
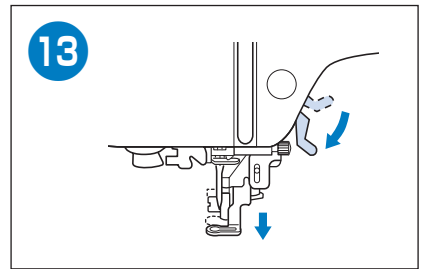
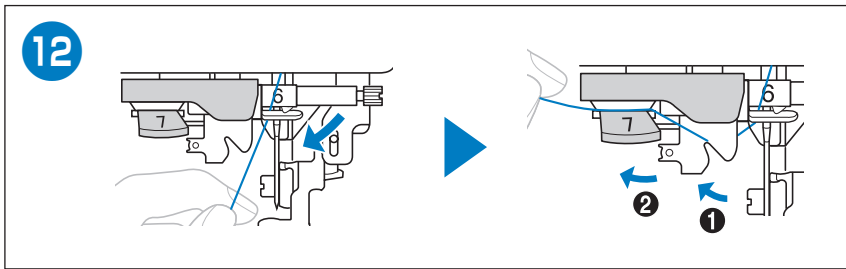
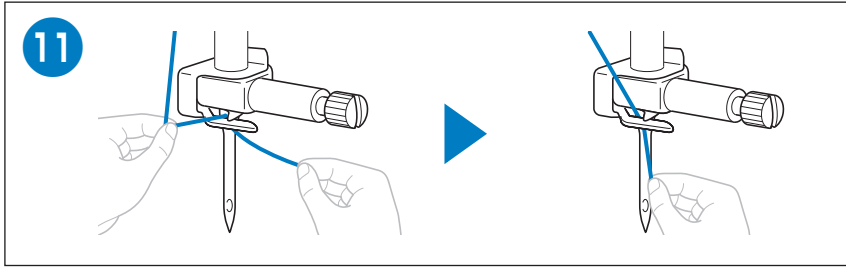
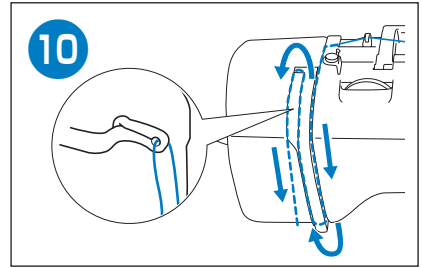
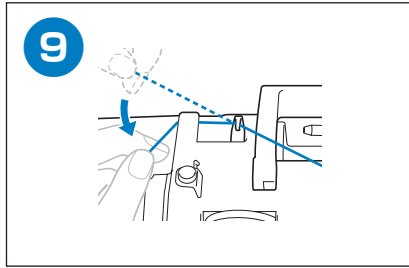
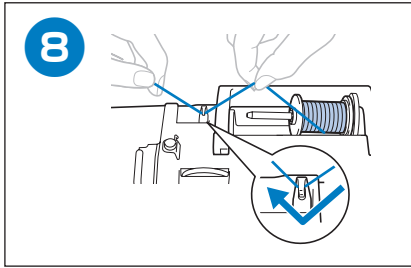
面线穿线

穿上線

윗실 끼우기

تركيب الخيط العلوي







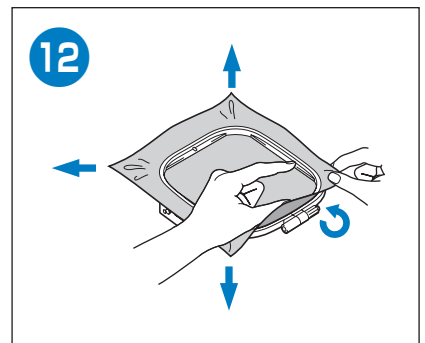
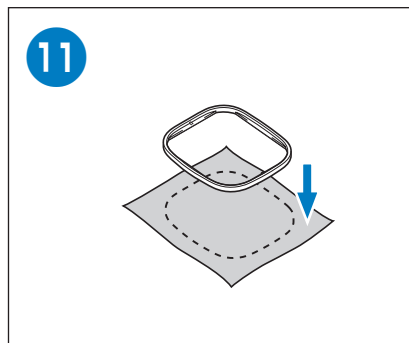
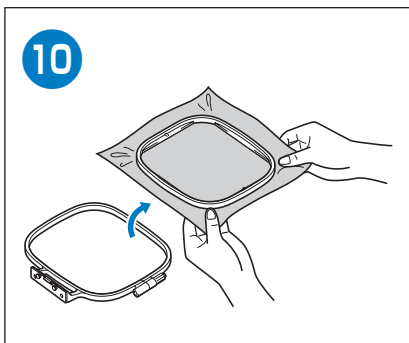
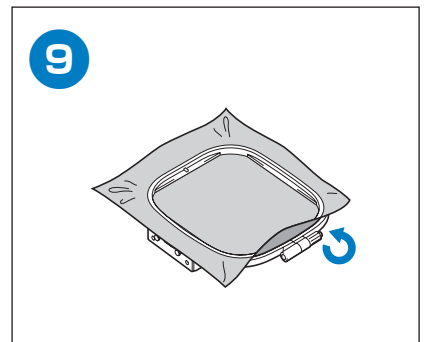
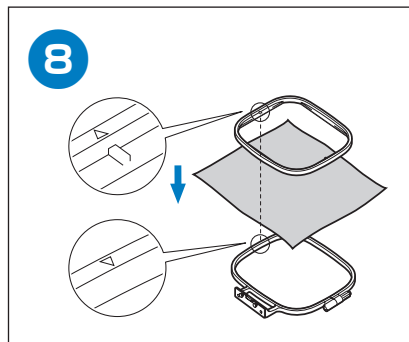
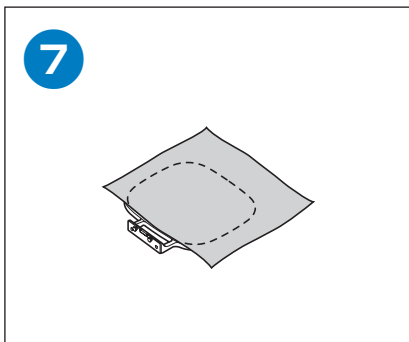
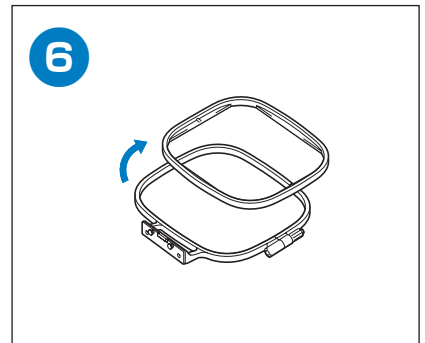
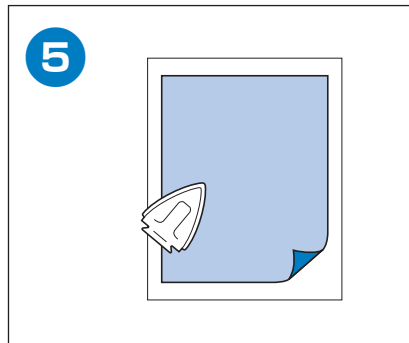
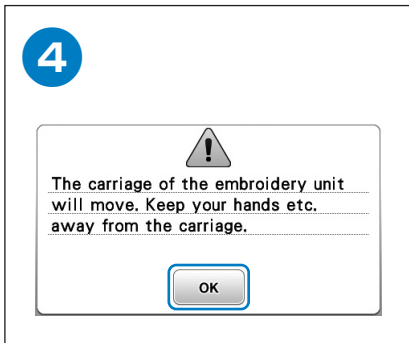
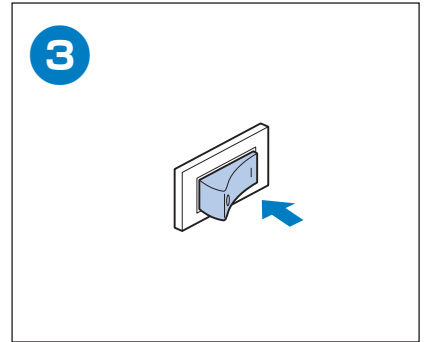
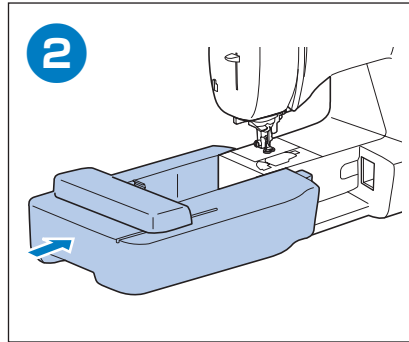
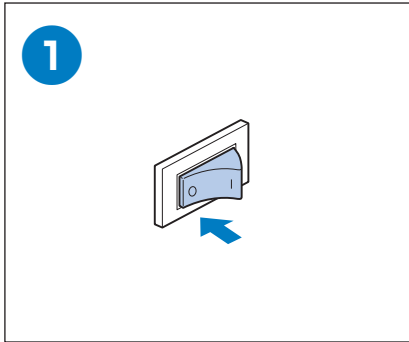
Preparing to Embroider

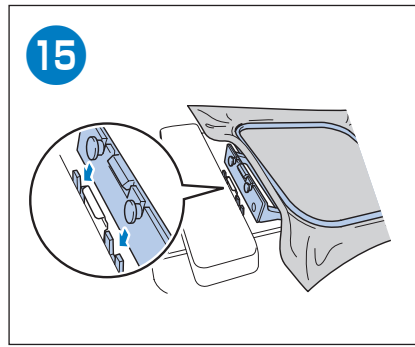
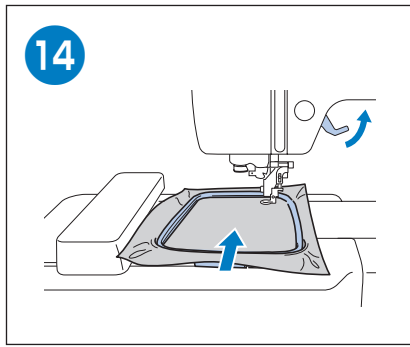
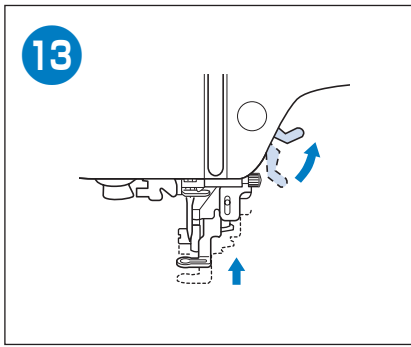
准备绣花

準備刺繡

자수 준비

الإعداد للتطريز







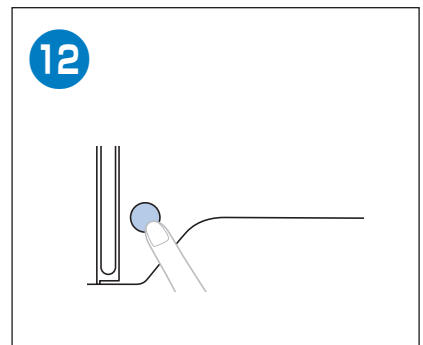
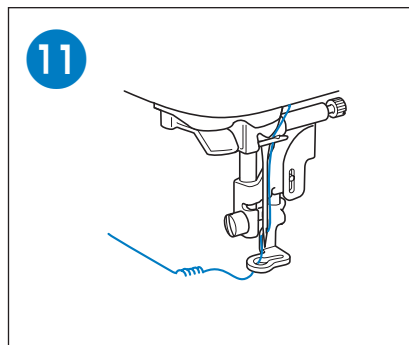
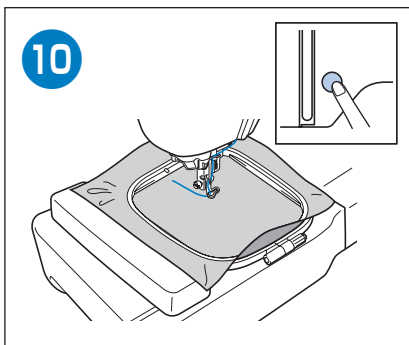
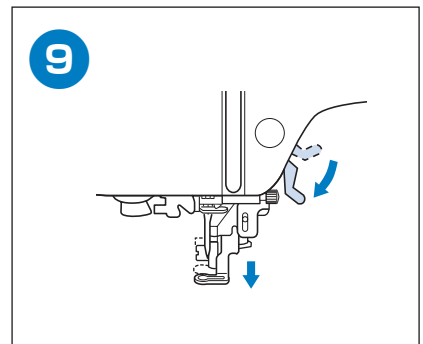
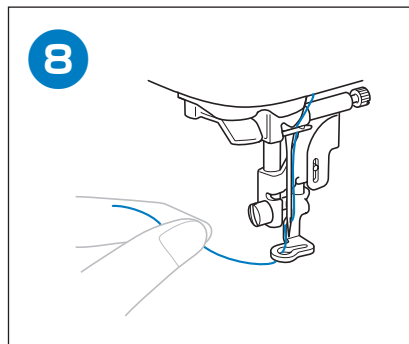
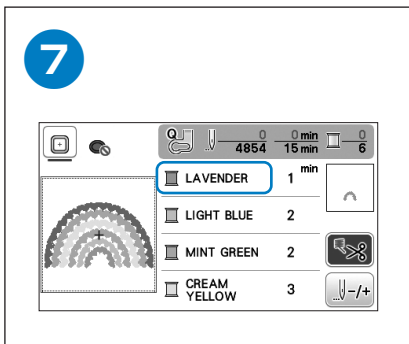
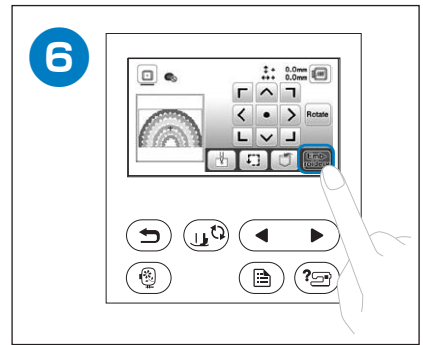
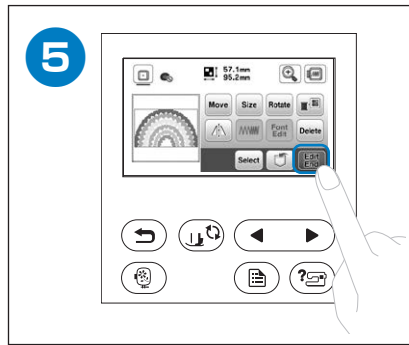
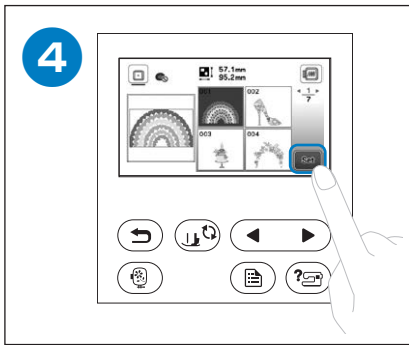
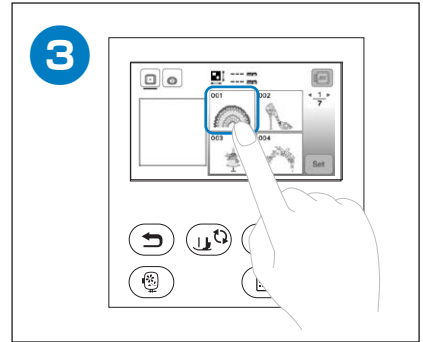
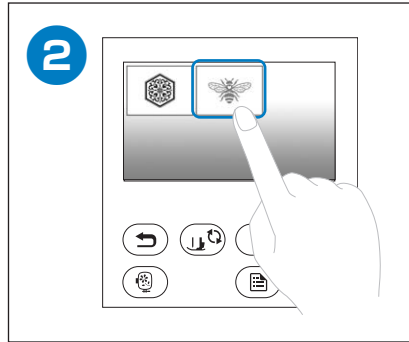
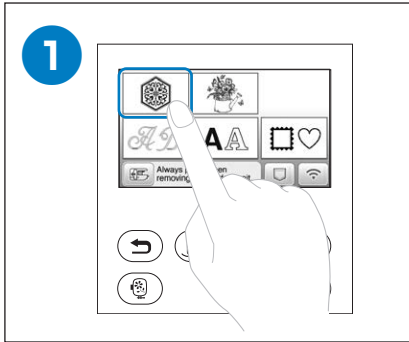
Selecting Embroidery Patterns

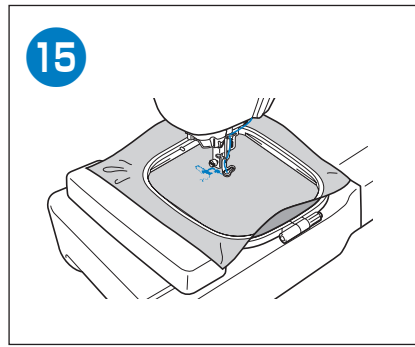
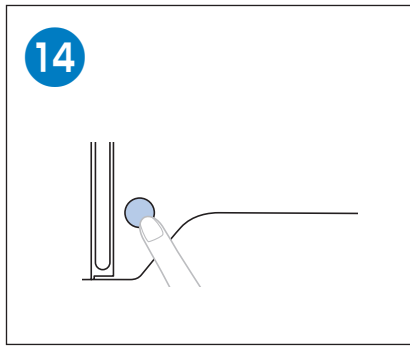
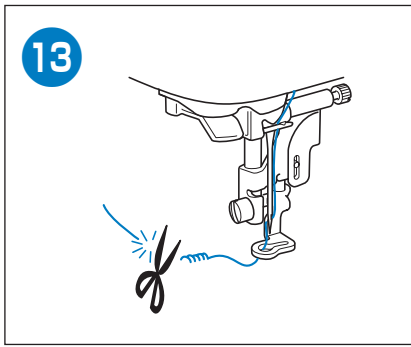
选择绣花花样

選擇刺繡花樣

자수 패턴 선택

تحديد أنماط التطريز





English
Chinese-simp
Chinese-trad
Korean
Arabic
888-P20/P21/P30



D029KJ-001