

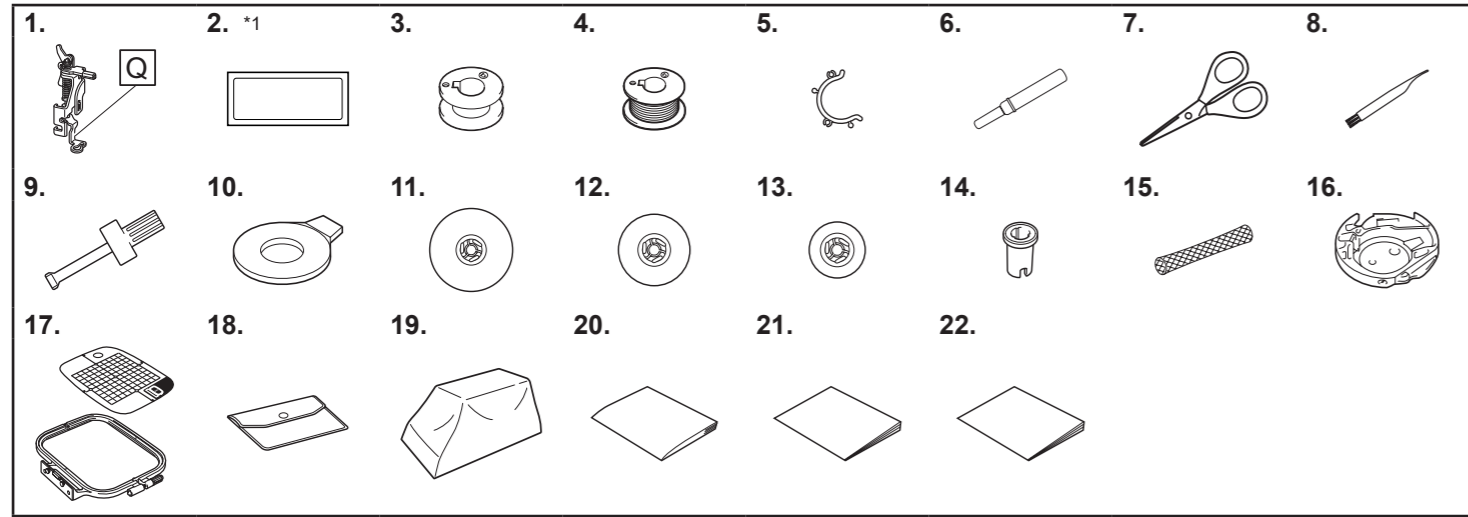
EN Included Accessories

We recommend that you keep this document nearby for future reference.

نوصيك بالاحتفاظ بهذا المستند على مقربة منك للرجوع إليه في المستقبل.

Thank you for purchasing this machine.
The following accessories are included with this product.

شكراً لشراؤك هذه الماكينة.
تم إرفاق الملحقات التالية مع هذا المنتج.



*1 75/11 3 needles,
90/14 1 needle

*1 3 إبر مقياس 75/11،
إبرة واحدة مقياس 90/14

EN Optional Accessories

Various optional accessories are available to be purchased separately. Please visit our website for more details.
To obtain optional accessories or parts, contact your nearest authorized Brother dealer.

تتوفر ملحقات اختيارية متنوعة يتم شراؤها بشكل منفصل. الرجاء زيارة موقعنا على الإنترنت للاطلاع على مزيد من التفاصيل.
للحصول على الملحقات الاختيارية أو الأجزاء، اتصل بأقرب وكيل Brother معتمد.



<https://s.brother/cojkb/>



<https://s.brother/crgae/>



No.	Part Name
1	Embroidery foot "Q" (on machine)
2	Needle set
3	Bobbin (on machine)
4	Pre-wound bobbin (4) (90 weight white embroidery bobbin thread)
5	Bobbin clip (4)
6	Seam ripper
7	Scissors
8	Cleaning brush
9	Screwdriver
10	Disc-shaped screwdriver
11	Spool cap (large)
12	Spool cap (medium) (on machine)
13	Spool cap (small)
14	Thread spool insert (mini king thread spool)
15	Spool net
16	Bobbin case (on machine)
17	Embroidery frame set (medium) 10 cm (H) × 10 cm (W) (4 inches (H) × 4 inches (W))
18	Accessory bag
19	Dust cover
20	Operation Manual
21	Quick Reference Guide
22	Embroidery Design Guide

Note

- The presser foot holder screw is available through your authorized Brother dealer.

الرقم	اسم القطعة
1	القدم الخاصة بالتطريز "Q" (بالماكينة)
2	مجموعة الإبرة
3	المكوك (بالماكينة)
4	مكوك أولي (4) (خط مكوك تطريز أبيض من وزن 90)
5	مشبك المكوك (4)
6	قاطع غرز الدرز
7	مقص
8	فرشاة التنظيف
9	مفك براغي
10	مفك البراغي المصمم على شكل قرص
11	غطاء البكرة (كبير)
12	غطاء البكرة (وسط) (بالماكينة)
13	غطاء البكرة (صغير)
14	أداة تركيب خيط البكرة (بكرة الخيط mini king)
15	شبكة حفظ البكرة
16	حاوية المكوك (بالماكينة)
17	مجموعة إطار التطريز (وسط) 10 سم (ارتفاع) × 10 سم (عرض) (4 بوصات (ارتفاع) × 4 بوصات (عرض))
18	حقيبة الملحقات
19	غطاء الغبار
20	دليل التشغيل
21	دليل مرجعي سريع
22	دليل تصميم التطريز

ملاحظة

- يتوفر برغي تثبيت حامل القدم الضاغطة من خلال وكيل شركة Brother المعتمد لديك.

SC 附带的配件

使用本产品前, 请仔细阅读本资料, 并妥善保管。

感谢购买此机器。
本产品附带以下配件。

TC 随附的配件

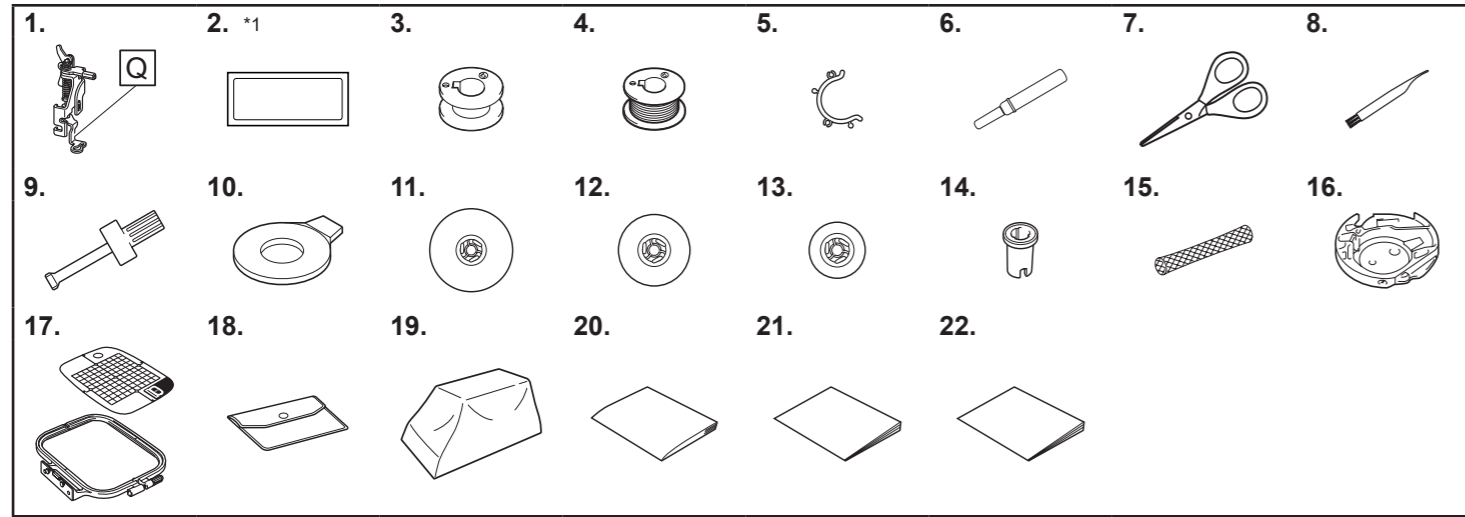
建議妥善保管本文件, 以供日後參考。

感謝您購買本機。
本產品隨附以下配件。

KO 포함된 액세서리

이 문서는 나중에 참조할 수 있도록 제품 가까이 둘 것을 권장합니다.

이 기기를 구입해 주셔서 감사합니다.
이 제품에는 다음 액세서리들이 포함되어 있습니다.



*1 75/11 3针、
90/14 1针

*1 75/11 3 支針、
90/14 1 支針

*1 75/11 바늘 3개,
90/14 바늘 1개

SC 选购配件

各种选购配件可单独购买。详细信息请访问我公司网站。若要获得选购配件或零件, 请与附近的Brother授权经销商联系。

TC 選購配件

我們提供各種選購配件, 可以另外購買。更多詳細資訊, 請瀏覽我們的網站。若要取得選購配件或零件, 請與附近的Brother 授權經銷商聯絡。

KO 별매품 액세서리

다양한 별매품 액세서리를 별도로 구입할 수 있습니다. 자세한 내용은 당사 웹사이트를 참조하세요. 별매품 액세서리 또는 부품을 구입하려면 가까운 Brother 공인 대리점 문의하세요.

中國·香港特別行政區

臺灣地區



<https://s.brother/crgcn/>



<https://s.brother/crghk/>



<https://s.brother/crgtw/>



<https://s.brother/crgkr/>

编号	零件名
1	绣花压脚“Q” (机器已装)
2	针组
3	梭芯 (机器已装)
4	预绕梭芯 (4) (90号白色绣花梭芯线)
5	梭芯夹 (4)
6	拆线刀
7	剪刀
8	清洁刷
9	螺丝刀
10	盘状螺丝刀
11	线筒盖 (大)
12	线筒盖 (中) (机器已装)
13	线筒盖 (小)
14	线筒插入物 (单锥形线筒)
15	线筒网
16	内旋梭 (机器已装)
17	绣花框组 (中) 10厘米 (高) × 10厘米 (宽)
18	配件袋
19	防尘盖
20	使用说明书
21	快速操作指南
22	绣花设计指南

編號	零組件名稱
1	刺繡壓布腳「Q」 (在機上)
2	車針組
3	梭子 (在機上)
4	預繞梭子 (4) (重量 90 白色刺繡專用底線)
5	底線夾 (4)
6	拆線刀
7	剪刀
8	清潔刷
9	螺絲起子
10	盤狀螺絲起子
11	線輪蓋板 (大)
12	線輪蓋板 (中) (在機上)
13	線輪蓋板 (小)
14	線輪軸襯 (迷你特大線輪)
15	線輪網
16	梭殼 (在機上)
17	刺繡框組 (中) 10 cm (高) × 10 cm (寬)
18	配件包
19	防塵蓋
20	使用說明書
21	快速導覽手冊
22	刺繡設計手冊

번호	부품 명칭
1	자수 노루발 “Q” (본체에 있음)
2	바늘 세트
3	실토리 (본체에 있음)
4	밀실 보빈 (4) (90 중량 흰색 자수 밀실)
5	보빈 클립 (4)
6	실뜯게
7	가위
8	청소용 솔
9	드라이버
10	원형 드라이버
11	실패막이 (대)
12	실패막이 (중) (본체에 있음)
13	실패막이 (소)
14	실패 인서트 (미니 킹 실패)
15	실패 그물망
16	복집 (본체에 있음)
17	자수틀 세트 (중) 10 cm (높이) × 10 cm (폭) (4 인치 (높이) × 4 인치 (폭))
18	액세서리주머니
19	먼지 커버
20	작동 설명서
21	빠른 설정가이드
22	자수 디자인 안내서

提示

- 压脚支架螺丝可在Brother 家用缝纫机授权销售代理商处购买。

提醒

- Brother 授權經銷商有供應壓布腳支架螺絲。

참고

- 노루발 홀더 나사는 공인 Brother 대 리점을 통해 구입할 수 있습니다 .