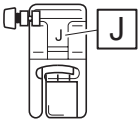
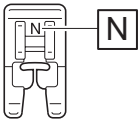
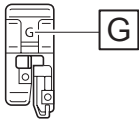
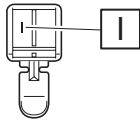
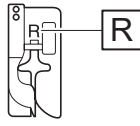
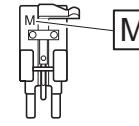
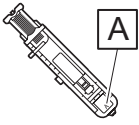
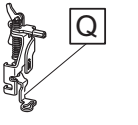
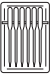
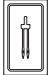
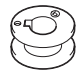
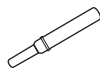


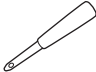
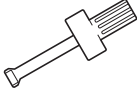

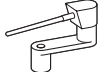

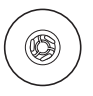




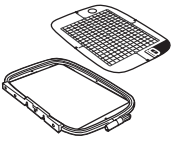
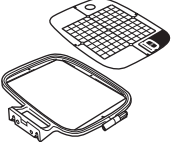

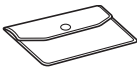


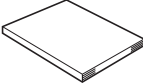
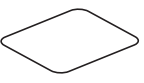
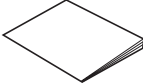


付属品 (EML14/15シリーズ)

この付属品表は取扱説明書と一緒に保管してください。

このたびは、本製品をお買い上げいただき、誠にありがとうございます。箱を開けたら、付属品が揃っていることを確認してください。不足しているときや破損しているときは、お買い上げの販売店にお問い合わせください。

<p>1.  J</p> <p>ジグザグ押え<J> (ミシンに取り付けてあります)</p>	<p>2.  N</p> <p>模様めい押え<N></p>	<p>3.  G</p> <p>たち目かがり押え<G></p>	<p>4.  I</p> <p>片押え<I></p>	<p>5.  R</p> <p>まつりめい押え<R></p>	<p>6.  M</p> <p>ボタン付け押え<M></p>
<p>7.  A</p> <p>ボタン穴かがり押え<A></p>	<p>8.  Q</p> <p>刺しゅう押え<Q></p>	<p>9. </p> <p>ミシン針 (HA × 1) 黄 #11 (2本) 赤 #14 (2本) 緑 #16 (1本) ニット用・金 #11 (1本)</p>	<p>10. </p> <p>2本針 #11</p>	<p>11. </p> <p>ポピン<4個> (1つはミシンのかまにセットされています)</p>	<p>12. </p> <p>リップ</p>
<p>13. </p> <p>はさみ</p>	<p>14. </p> <p>ミシンブラシ</p>	<p>15. </p> <p>はとめアパンチ</p>	<p>16. </p> <p>ドライバー</p>	<p>17. </p> <p>ネジ回し</p>	<p>18. </p> <p>補助糸たて棒</p>
<p>19. </p> <p>糸こま押え(大)</p>	<p>20. </p> <p>糸こま押え(中)<2個> (1つはミシンの糸たて棒にセットされています)</p>	<p>21. </p> <p>糸こま押え(小)</p>	<p>22. </p> <p>糸こま押え(特殊)</p>	<p>23. </p> <p>糸こまネット</p>	<p>24. </p> <p>ニーリフター</p>
<p>25. * </p> <p>刺しゅう枠(L)・刺しゅうシート(L) 縫製範囲 縦18cm × 横13cm</p>	<p>26. * </p> <p>刺しゅう枠(M)・刺しゅうシート(M) 縫製範囲 縦10cm × 横10cm</p>	<p>27. * </p> <p>刺しゅう用下糸 (#60・白)</p>	<p>28. </p> <p>付属品バッグ</p>	<p>29. </p> <p>ハードケース</p>	<p>30. </p> <p>マイイラスト用紙</p>
<p>31. </p> <p>取扱説明書</p>	<p>32. </p> <p>かんたん操作ガイド (下糸・上糸の準備、刺しゅうの準備)</p>	<p>33. </p> <p>模様一覧</p>			

*刺しゅう機の箱に同梱されています。

別売品



作品作りに便利な別売品を取り揃えております。別売品については左記の当社ウェブサイトをご覧ください。
別売品・部品の購入については、お買い上げの販売店、または「お客様相談室(ミシン119番)」にお問い合わせください。

<https://s.brother/cohka/>



D029M1-101①