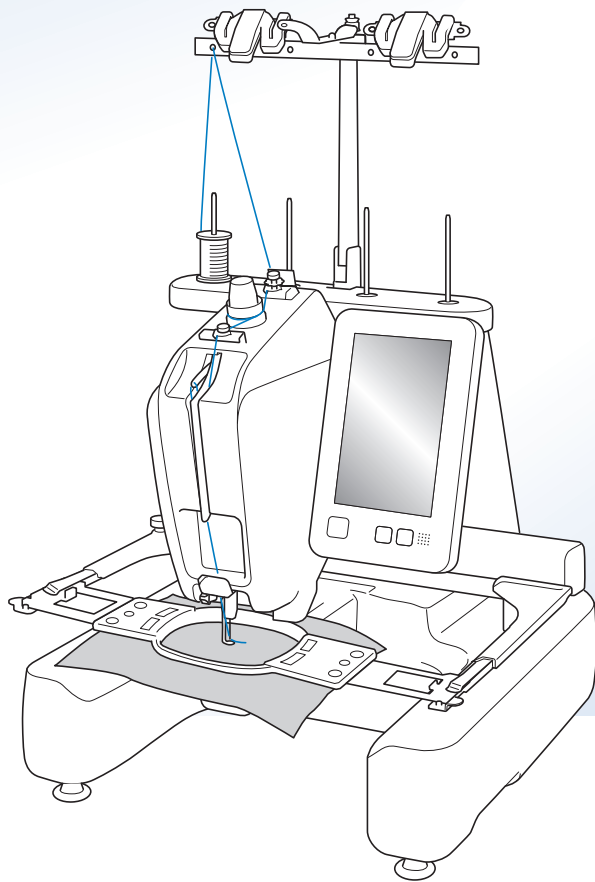


Manual de utilizare

Mașină de brodat

Product Code (Cod produs): 882-T52



Instrucțiuni video



<https://s.brother/cvcab/>

Citiți acest document înainte de a utiliza mașina.

Vă recomandăm să păstrați acest document la îndemână pentru consultare ulterioară.

Cele mai recente manuale sunt disponibile pe site-ul web Brother support (<https://s.brother/cpcab/>).

INTRODUCERE

Vă mulțumim pentru că ați cumpărat această mașină. Înainte de a utiliza această mașină, citiți cu atenție „INSTRUCȚIUNI IMPORTANTE DE SIGURANȚĂ”, apoi studiați acest manual pentru a utiliza corect diferitele funcții.

În plus, după ce ați terminat de citit acest manual, păstrați-l la îndemână pentru a-l putea consulta în viitor.

Nerespectarea acestor instrucțiuni poate determina creșterea riscului de rănire sau producere a unor prejudicii materiale, inclusiv prin incendii, electrocutare, arsuri sau sufocare.

INSTRUCȚIUNI IMPORTANTE DE SIGURANȚĂ

Vă rugăm să citiți aceste instrucțiuni de siguranță înainte de a încerca să utilizați mașina.

PERICOL

- Pentru a reduce riscul de electrocutare

1 Scoateți întotdeauna mașina din priză imediat după utilizare, la curățare, atunci când faceți operațiile de întreținere menționate în acest manual sau dacă lăsați mașina nesupravegheată.

AVERTISMENT

- Pentru a reduce riscul producerii unor arsuri, incendii, sau de electrocutare sau rănire a persoanelor.

2 Scoateți întotdeauna mașina din priză atunci când o ungeți sau efectuați alte reglaje și orice alte operațiuni de întreținere menționate în manualul de utilizare.

- Pentru a scoate mașina din priză, acționați butonul mașinii în poziția „O” pentru a o opri, apoi prindeți ștecherul cu mâna și trageți-l din priză. Nu trageți de cablu.
- Conectați mașina direct la priza de curent. Nu utilizați un prelungitor.
- Dacă nu este tensiune, scoateți întotdeauna mașina din priză.

3 Pericole electrice:

- Această mașină trebuie conectată la o sursă de alimentare de c.a. cu valorile nominale indicate pe plăcuța de caracteristici. Nu se conectează la o sursă de alimentare de c.c. sau la un invertor. Dacă nu știți sigur ce tip de sursă de alimentare aveți, contactați un electrician calificat.
- Această mașină este omologată pentru utilizare exclusiv în țara în care a fost achiziționată.

4 Nu utilizați această mașină dacă: ștecherul sau cablul de alimentare este deteriorat, nu funcționează corect, a căzut sau este avariata ori pe unitate s-a vărsat apă. Duceți mașina la cel mai apropiat distribuitor autorizat Brother sau centru de service în vederea examinării, reparării și reglării electrice sau mecanice.

- Pentru a evita producerea unor electrocutări sau incendii; nu utilizați un ștecher defect sau o priză de curent nefixată corect în perete și asigurați-vă că ștecherul este introdus complet și în siguranță.
- Dacă în timp ce este depozitată sau în timpul utilizării mașinii observați ceva neobișnuit, de exemplu un miros, căldură, decolorare sau deformare, opriți imediat utilizarea mașinii și scoateți cablul de alimentare.
- La transportul mașinii, aceasta trebuie ridicată de la partea de jos. Ridicarea mașinii dintr-o altă zonă poate duce la deteriorarea mașinii sau la căderea acesteia, și vă puteți răni.
- La ridicarea mașinii, fiți atent, nu faceți mișcări bruște sau neatente, pentru că vă puteți răni spatele sau genunchii.
- În timp ce mașina este transportată, fiți atent să nu atingeți panoul de comandă, conducători de fir sau orice altă componentă, deoarece vă puteți răni.

5 Păstrați întotdeauna zona de lucru curată:

- Nu utilizați niciodată mașina dacă fantele de aerisire sunt obturate. Nu lăsați scamele, praful și materialele să se acumuleze în zona fanțelor de aerisire.
- Nu folosiți prelungitoare. Conectați mașina direct la priza de curent.
- Nu aruncați și nu introduceți niciun obiect în niciuna dintre fante.
- Țineți degetele la distanță de toate orificiile mașinii, de exemplu în apropierea saniei, deoarece vă puteți răni.
- Nu folosiți mașina în locuri unde se utilizează produse pe bază de aerosoli (spray) sau unde se administrează oxigen.
- Nu utilizați mașina în apropierea unor surse de căldură, precum o sobă sau un fier de călcat; în caz contrar, mașina, cablul de alimentare sau produsul care este brodat se poate aprinde, producând incendii sau electrocutări.
- Nu utilizați această mașină în apropierea unei flăcări deschise; datorită mișcării gherghifului, produsul brodat se poate aprinde.

- Nu așezați această mașină pe o suprafață instabilă, de exemplu pe o masă instabilă sau înclinată, în caz contrar mașina poate cădea, producând accidente.
- În timp ce montați sau demontați ghergheful de brodat sau alte accesorii incluse, sau în timp ce efectuați operațiile de întreținere ale mașinii, nu atingeți mașina cu corpul dumneavoastră sau orice parte a acesteia.

6 În timpul brodării, vă rugăm să acordați o atenție specială următoarelor:

- Întotdeauna fiți foarte atent la ac. Nu folosiți ace îndoite sau defecte.
- Nu vă apropiați degetele de niciuna din piesele în mișcare. Acordați atenție specială zonei din jurul acului mașinii.
- În timp ce mașina funcționează, țineți mâinile la distanță de carcasa tijei acului și de toate părțile în mișcare aflate în apropierea carcasei tijei acului, în caz contrar vă puteți răni.
- Acționați butonul mașinii în poziția marcată cu simbolul „O” pentru a o opri în timp ce efectuați reglaje în zona acului, de exemplu la schimbarea acestuia.
- Nu utilizați o placă pentru ac defectă sau incorectă, deoarece poate determina ruperea acului.

7 Această mașină nu este o jucărie:

- Este necesară o supraveghere atentă atunci când mașina este folosită de către copii sau în apropierea acestora.
- Această mașină nu a fost proiectată pentru a fi utilizată de copiii mici sau de persoanele cu dizabilități, fără supraveghere.
- Copiii mici trebuie supravegheați, pentru a vă asigura că nu se joacă cu mașina.
- Acest produs conține piese mici. Pentru a preveni ingerarea accidentală a pieselor mici, nu lăsați produsul la îndemâna copiilor.
- Nu folosiți foarfeca inclusă sau dispozitivul de desfăcut cusături în niciun alt mod decât cel prevăzut. În plus, când desfaceți o cusătură folosind dispozitivul de desfăcut cusături, nu așezați mâinile sau degetele în zona de tăiere, vă puteți răni dacă dispozitivul de desfăcut cusături alunecă.
- Punga de plastic în care mașina a fost livrată nu trebuie lăsată la îndemâna copiilor și nu trebuie să fie aruncată. Nu lăsați copiii să se joace cu punga din cauza pericolului de sufocare.
- Nu folosiți mașina în aer liber.

8 Pentru o durată de viață mai lungă:

- Nu utilizați și nu depozitați mașina în locații cu umiditate ridicată sau expuse direct la razele solare. Nu utilizați și nu depozitați mașina în apropierea unui radiator, a unui fier de călcat, a unei lămpi cu halogen sau a altor obiecte fierbinți.
- Pentru curățarea mașinii, nu utilizați soluții de curățare sau solvenți organici, precum diluanții, gazolina sau alcoolul. În caz contrar, finisajul se poate decoji sau se poate zgâria.
- Consultați întotdeauna manualul de utilizare la înlocuirea sau instalarea unui ansamblu, a piciorușelor de presare, a acului sau a altor componente, pentru a vă asigura că acestea sunt instalate corect.

9 Pentru reparații sau reglaje:

- Nu încercați să demontați, reparați sau modificați această mașină în niciun mod, în caz contrar se pot produce incendii, electrocutări sau accidente.
- Dacă unitatea de iluminat este defectă, aceasta trebuie înlocuită de un distribuitor autorizat Brother.
- În cazul apariției unei defecțiuni sau în cazul efectuării unor reglaje, consultați mai întâi tabelul de depanare de la sfârșitul manualului de utilizare pentru a verifica și regla mașina. Dacă problema persistă, vă rugăm să consultați distribuitorul Brother local.

Folosiți această mașină numai în scopul pentru care a fost creată, conform indicațiilor din acest manual.

Folosiți accesoriile recomandate de producător și prezentate în acest manual.

Utilizați numai cablul de interfață (cablu USB) livrat cu această mașină.

Valorile și măsurătorile în inci sunt aproximative. Valorile reale sunt măsurate în sistemul metric de măsurare.

Conținutul acestui manual și specificațiile acestui produs pot fi modificate fără nicio notificare.

Pentru informații suplimentare despre produs și actualizări, consultați site-ul nostru web, la adresa www.brother.com

PĂSTRAȚI ACESTE INSTRUCȚIUNI

**Această mașină este
destinată uzului casnic.**

PENTRU UTILIZATORII DIN ȚĂRILE DIN AFARA EUROPEI


Această mașină nu este concepută pentru a fi utilizată de persoane (inclusiv copii) cu capacități fizice, senzoriale sau mentale reduse sau care nu dispun de experiența și cunoștințele necesare, cu excepția cazurilor în care aceste persoane beneficiază de supraveghere sau instrucțiuni referitoare la utilizarea mașinii din partea unei persoane care poartă responsabilitatea pentru siguranța lor. Copiii trebuie supravegheați pentru a vă asigura că nu se joacă cu mașina.

PENTRU UTILIZATORII DIN ȚĂRI DIN EUROPA

Această mașină poate fi utilizată de copiii cu vârsta de 8 ani sau mai mari și de persoane cu capacități fizice, senzoriale sau mentale reduse sau care nu au experiența sau cunoștințele necesare dacă sunt supravegheate sau dacă li s-au dat instrucțiuni privind utilizarea în siguranță a mașinii și au înțeles riscurile implicate. Copiii nu trebuie să se joace cu această mașină. Curățarea și întreținerea de către utilizator nu trebuie efectuate de copii fără a fi supravegheați.

NUMAI PENTRU UTILIZATORII DIN MAREA BRITANIE, IRLANDA, MALTA ȘI CIPRU

IMPORTANT

- În cazul în care înlocuiți siguranța ștecherului, utilizați o siguranță aprobată de ASTA și compatibilă cu standardul BS 1362, care poartă marcajul  și care are valorile nominale marcate pe ștecher.
- Nu uitați să instalați capacul siguranței. Nu utilizați niciodată ștechere de la care lipsește capacul siguranței.
- În cazul în care priza disponibilă nu este una adecvată pentru ștecherul livrat împreună cu acest echipament, trebuie să contactați un dealer autorizat Brother pentru a obține un cablu corespunzător.

Condiții de utilizare

IMPORTANT-VĂ RUGĂM SĂ CITIȚI CU ATENȚIE:

Aceste condiții de utilizare („Acord”) reprezintă un acord juridic încheiat între Brother Industries, Ltd. („Compania”) și dumneavoastră care reglementează utilizarea de către dumneavoastră a oricăror programe software, instalate sau puse la dispoziție de companie pentru a fi utilizate cu mașina (inclusiv produse pentru cusut, brodat sau artisanale, numite „Produsul companiei”). Termenul „programe software” se referă la oricare și la toate datele conținutului (inclusiv dar fără a se limita la datele modelelor și broderiilor, numite „Conținut”), formatul datelor, programele firmware ale produsului companiei și la aplicația pentru PC sau aplicația pentru dispozitive mobile.

Prin utilizarea programului software și a produsului companiei, se consideră că ați acceptat să respectați termenii prezentului acord. Dacă nu sunteți de acord cu termenii acestui acord, compania nu dorește să vă acorde licența programului software și nu aveți permisiunea să utilizați programul software. Modificările și completările aduse prezentului acord pot fi atașate la programul software.

Dacă o persoană acceptă acest acord în numele unei entități, atunci compania consideră că această persoană are dreptul legal să încheie acorduri juridice în numele entității respective.

Termeni și condiții

1 Acordarea licenței.

- 1.1 În conformitate cu prezentul acord, prin prezentul acord compania vă acordă o licență personală, neexclusivă, netransferabilă și revocabilă pentru utilizarea programului software numai cu produsul companiei.
- 1.2 Dreptul dumneavoastră de a utiliza programul software se face printr-o licență și nu prin vânzare, și numai pentru a fi utilizat de către dumneavoastră în conformitate cu prezentul acord. Compania sau furnizorii acesteia păstrează toate drepturile, titlurile și avantajele legate de programul software, inclusiv dar fără a se limita la toate drepturile de proprietate intelectuală aferente.

2 Restricții

- 2.1 Cu excepția celor menționate expres în prezentul acord sau în conformitate cu orice prevederi legislative locale, trebuie să vă angajați că:
 - 2.1.1 nu veți dezasambla, decompila, efectua inginerie inversă, traduce sau încerca într-un alt mod să înțelegeți codul sursă al programului software (inclusiv conținutul creat folosind produsul companiei sau aplicații software de editare a conținutului; în cele ce urmează, aceleași prevederi se vor aplica și pentru Clauza 2.);
 - 2.1.2 nu veți crea lucrări derivate pe baza programului software, în întregime sau parțial, excluzând conținutul dumneavoastră stabilit în clauza 7.2;
 - 2.1.3 nu veți distribui, furniza sau pune la dispoziție programul software sub nicio formă, în întregime sau parțial, niciunei persoane fără a avea consimțământul prealabil scris al companiei;
 - 2.1.4 nu veți copia programul software, cu excepția cazului în care aceste copii sunt necesare pentru utilizarea normală a programului software sau în cazul în care este necesar, pentru crearea unor copii de siguranță sau pentru securitate operațională.

- 2.1.5 nu veți transfera, închiria, cesiona, sublicența, împrumuta, traduce, îmbina, adapta, schimba, altera sau modifica, programul software, în întregime sau parțial, și nu veți permite combinarea sau integrarea în alte programe a programului software, în întregime sau parțial;
- 2.1.6 veți include nota referitoare la drepturile de autor ale companiei sau ale licențiatorului acesteia și prezentul acord în toate copiile complete sau parțiale ale programului software; și
- 2.1.7 nu veți utiliza programul software în alte scopuri (inclusiv, dar fără a se limita la, utilizarea cu produse sau programe software neautorizate folosite la cusut/brodat/artizanale) altele decât cele prevăzute în Clauza 1 a prezentului acord.

3 Nu se oferă nicio garanție

ÎN LIMITA PERMISĂ DE LEGISLAȚIA ÎN VIGOARE, PREZENTUL PROGRAM SOFTWARE VĂ ESTE FURNIZAT „AȘA CUM ESTE” FĂRĂ GARANȚII SAU CONDIȚII DE ORICE FEL, ORALE SAU SCRISE, EXPRESE SAU TACITE. COMPANIA DECLINĂ ÎN MOD EXPRES ORICE GARANȚII TACITE SAU CONDIȚII DE VANDABILITATE, CALITATE SATISFĂCĂTOARE, NEEEXECUTARE ȘI/SAU ADAPTABILITATE LA UN ANUMIT SCOP.

4 Limitarea răspunderii

- 4.1 COMPANIA NU ARE NICIO RESPONSABILITATE FAȚĂ DE DUMNEAVOASTRĂ, DE UTILIZATORII FINALI SAU DE ALTE ENTITĂȚI PENTRU ORICE PIERDERI DE PROFIT SAU DE VENITURI SAU DE ECONOMII, PIERDEREA DATELOR, ÎNTRERUPEREA UTILIZĂRII, SAU PENTRU DAUNE SECUNDARE, INCIDENTALE, SPECIALE, PUNITIVE SAU INDIRECTE SUPTATE DE RESPECTIVA PARTE (ÎN APLICAREA CONTRACTULUI SAU LA ÎNCĂLCAREA CONTRACTULUI), CHIAR DACĂ COMPANIA A FOST INFORMATĂ DE POSIBILITATEA PRODUCERII UNOR ASTFEL DE DAUNE, REZULTATE DIN SAU CARE AU LEGĂTURĂ CU PROGRAMUL SOFTWARE, SERVICIUL DE ASISTENȚĂ SAU PREZENTUL ACORD. ACESTE LIMITĂRI SE VOR APLICA ÎN LIMITA MAXIMĂ PERMISĂ DE LEGISLAȚIA ÎN VIGOARE CHIAR ȘI ÎN CAZUL ORICĂRUI EȘEC AL SCOPULUI ESENȚIAL AL ORICĂREI SOLUȚII LIMITATE.
- 4.2 ÎN POZITA CLAUZEI 3 SAU 4.1 DIN PREZENTUL, ACEST ACORD NU ÎȘI PROPUNE SĂ EXCLUDĂ SAU SĂ RESTRICȚIONEZE RESPONSABILITATEA COMPANIEI ÎN CAZ DE DECES SAU DE VĂTĂMARE CORPORALĂ REZULTATĂ DIN NEGLIJENȚĂ SAU SĂ LIMITEZE DREPTURILE STATUTARE ALE CONSUMATORULUI.

- 5 Costurile, taxele suportate pentru utilizarea programului software.**
- 5.1 Sunteți de acord și înțelegeți că serviciul(iile) oferite de programul software pot fi furnizate prin orice tip de comunicare prin rețea și prin urmare, pe durata utilizării acestui program software, sunteți responsabil de orice taxe de comunicare datorate utilizării acestor rețele și veți suporta costul acestora.
- 5.2 În plus pe lângă taxa de mai sus, sunteți singurul responsabil pentru orice costuri sau cheltuieli care apar în legătură cu utilizarea programului software.
- 5.3 În niciun caz compania nu vă va rambursa niciunul din taxele, costurile sau cheltuielile enumerate mai sus.
- 6 Asistență și actualizări.**
- În mod unilateral, cu sau fără notificare prealabilă, compania își rezervă dreptul să adauge sau să elimine caracteristici sau funcții din programul software sau să corecteze erori de programare, să facă îmbunătățiri, actualizări și upgrade-uri ale programului software (numite „Actualizări”). Sunteți de acord, compania nu are nicio obligație să vă furnizeze actualizări sau să vă pună la dispoziție orice versiuni ulterioare ale programului software. De asemenea, sunteți de acord că în mod unilateral compania vă poate cere să acceptați o versiune modificată a prezentului acord dacă doriți să utilizați actualizările.
- 7 Utilizarea conținutului**
- 7.1 Puteți utiliza orice conținut încărcat sau înregistrat sau pus la dispoziție în orice mod folosind, prin sau în legătură cu programul software de către companie și licențiatorii acesteia (numit „Conținutul companiei”). Folosind conținutul companiei, puteți cel puțin să creați articole artisanale și să utilizați aceste articole artisanale în mod privat. Orice cerințe referitoare la utilizarea în mod privat (de ex. restricții de editare) și alte condiții de utilizare (de ex. interzicerea utilizării în scop comercial a articolelor artisanale) pot depinde de conținutul respectiv al companiei. Vă rugăm să citiți CONDIȚII DE UTILIZARE (PENTRU MODELE) care însoțesc acest program software sau produsele companiei.
- 7.2 Utilizând acest program software sau alte dispozitive conectate la acest program, puteți produce conținut nou prin creare sau editare. Dacă produceți conținut nou („Conținutul dumneavoastră”), veți utiliza respectivul conținut pe propria răspundere.
- 8 Obligațiile dumneavoastră în legătură cu programul software**
- Garantați că:
- A) veți respecta toate legile în vigoare, regulamente și codurile de practică în legătură cu utilizarea programului software;
 - B) nu veți utiliza programul software în mod ilegal, defăimător, obscen, indecent, ofensator sau amenințător sau care încalcă drepturile de proprietate intelectuală ale oricărui terț; și
 - C) nu veți distribui sau transmite viruși, viermi, cai troieni sau orice alte date periculoase din punct de vedere tehnologic, programe sau software prin, via sau utilizând programul software.

- 9 Rezilierea**
- 9.1 Compania are dreptul să rezilieze prezentul acord în orice moment prin trimiterea unei notificări scrise către dumneavoastră în cazul încălcării oricăror termeni ai prezentului acord și dacă nu rezolvați imediat o astfel de încălcare la solicitarea companiei.
- 9.2 În cazul rezilierii indiferent de motiv toate drepturile garantate de acest acord, veți înceta toate activitățile autorizate în baza acestui acord și veți șterge și elimina imediat programul software din toate echipamentele informatice aflate în posesia dumneavoastră și veți șterge sau distruge toate copiile programului software sau lucrările derivate aflate în posesia dumneavoastră. Pe lângă prevederile anterioare, veți șterge conținutul creat folosind produsul companiei aflat în posesia dumneavoastră.
- 10 Miscelane**
- 10.1 Nu puteți exporta sau reexporta programul software sau orice copie sau adaptare a acestuia încălcând orice prevederi legale și regulamente în vigoare.
- 10.2 Cu excepția cazurilor în care transferați produsele companiei împreună cu dreptul de proprietate, nu puteți atribui unui terț în întregime sau parțial prezentul acord sau orice interese asociate, fără a avea consimțământul prealabil scris al companiei. În cazul modificării controlului sau reorganizării în urma unei fuziuni, vânzări de active sau de acțiuni aceasta va fi considerată ca fiind o cesiune în conformitate cu prezentul acord.
- 10.3 Sunteți de acord că o încălcare a prezentului acord va cauza prejudicii ireparabile companiei pentru care despăgubirile financiare nu vor reprezenta o compensație adecvată, iar compania va avea dreptul să solicite compensații suplimentare echitabile pe lângă compensațiile prevăzute în prezentul acord sau în legislația în vigoare fără obligații sau alte garanții sau dovezi ale daunelor.
- 10.4 Dacă oricare dintre prevederile prezentului acord vor fi declarate sau se hotărăște că sunt anulate sau inaplicabile de către un tribunal competent, aceste prevederi vor fi separate și independente față de celelalte prevederi ale prezentului acord și valabilitatea celorlalte prevederi și a întregului acord nu va fi afectată.
- 10.5 Acest acord, împreună cu toate anexele și alte atașamente enumerate în prezentul, constituie întregul acord dintre părți referitor la subiectul în cauză și înlocuiește toate propunerile, orale sau scrise, dintre părți referitoare la subiectul în cauză.
- 10.6 În cazul în care compania nu insistă ca dumneavoastră să vă îndepliniți obligațiile din prezentul acord sau în cazul în care compania nu își exercită anumite drepturi față de dumneavoastră, sau în cazul în care compania întârzie să facă acest lucru, nu înseamnă că în acest caz compania a renunțat la drepturile sale față de dumneavoastră și că nu va mai trebui să respectați aceste obligații. În cazul în care compania renunță la drepturile sale față de dumneavoastră, compania o va face numai în scris și acest lucru nu înseamnă că va renunța la orice alte drepturi în cazul în care nu vă îndepliniți obligațiile ulterioare.

- 10.7 Acest acord este guvernat de legislația din Japonia și instanțele din Japonia au jurisdicție exclusivă asupra acestui acord cu excepția executării, caz în care jurisdicția instanțelor din Japonia va fi ne-exclusivă.
- 10.8 Compania poate actualiza prezentul acord în următoarele cazuri: A) Dacă modificările sunt efectuate în avantajul utilizatorilor sau B) Dacă actualizările acordului sunt adecvate, rezonabile și nu sunt contrare scopurilor acordului. Fără a aduce atingere celor de mai sus, în principiu, conținutul amendamentelor sau modificărilor va fi publicat pe site-ul web al companiei sau prin orice alte metode adecvate înainte de data intrării în vigoare a amendamentelor sau modificărilor și intră în vigoare de la data specificată separat în notificare.

11 Programe software de la terți

Programul software poate conține programe software de la terți și/sau programe open source (numite, „Programe software de la terți”). În ceea ce privește detaliile programelor software de la terți, vă rugăm să consultați termenii și condițiile definite separat.

CONDIȚII DE UTILIZARE (PENTRU MODELE)

Toate modelele de broderie, inclusiv dar fără a se limita la design și la modelul și conținutul broderiei, din mașină („Modele de broderie”) sunt protejate prin drepturi de autor și alte drepturi de proprietate intelectuală (numite „Drepturi de proprietate intelectuală”) deținute de companie și/sau de licențiatorii acesteia.

Puteți utiliza modelele de broderie și crea articole artisanale utilizând modelele de broderie numai cu scopul utilizării produsului companiei, cu respectarea următoarelor condiții:

Dacă nu sunteți de acord cu termenii acestor condiții, compania nu dorește să vă acorde licența pentru modelele de broderie și nu aveți permisiunea să utilizați modelele de broderie.

NU PUTEȚI:

- utiliza modelele de broderie într-un mod sau într-o manieră în care acest lucru poate fi considerat ilegal, defăimător, obscen, indecent, ofensator sau amenințător sau care încalcă drepturile de proprietate intelectuală (inclusiv mărci comerciale) ale oricărui terț;
- utiliza modelele de broderie pentru publicitate înșelătoare, cu afișaje pentru mărfuri ale terților sau vânzări care pot produce confuzii sau pentru mărfuri care imită produsele unor terți;

Următoarele condiții se aplică fiecărui model de broderie.

Puteți

- utiliza și edita modelele de broderie numai cu scopul utilizării produsului companiei;
- crea articole artisanale utilizând modelele de broderie și atribui, vinde, închiria, distribuți sau transfera într-un alt mod aceste articole artisanale pentru a face profit.

NU PUTEȚI:

- elimina nota de copyright din modelele de broderie;
- utiliza modelele de broderie prin falsă reprezentare, în mod expres sau prin implicare rezonabilă, susținând că modelele de broderie au fost create de dumneavoastră sau de o persoană alta decât deținătorul(ii) dreptului de autor al respectivului model de broderie.
- atribui, distribuți sau transfera într-un alt mod modelele de broderie către un terț;
- utiliza modelele de broderie ca sau în legătură cu mărci comerciale, mărci de servicii, sigle sau cu orice alte forme vandabile pentru dumneavoastră sau pentru terți;
- utiliza modelele de broderie pentru a produce confuzie în legătură cu nota referitoare la drepturile de autor a dumneavoastră sau identice sau similare cu o terță parte.

Notificări referitoare la securitatea laser (Pentru țările europene)

Specificațiile din standardele EN 60825-1:2014+A11:2021 și EN 50689:2021

Această mașină este un produs cu laser din Clasa 1 destinat consumatorilor conform specificațiilor din standardele EN 60825-1:2014+A11:2021 și EN 50689:2021.

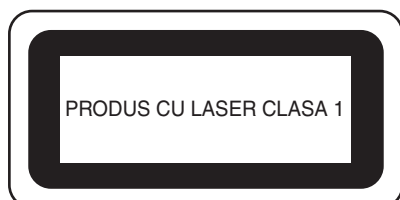
Acest laser indică punctul de intrare al acului.



Notificări referitoare la securitatea laser (Pentru țări cu excepția SUA și Europa)

Specificațiile standardului IEC 60825-1

Această mașină este un produs laser din Clasa 1 conform specificațiilor din standardele IEC 60825-1:2007 și IEC 60825-1:2014.



Pentru țări cu excepția SUA

Puterea fasciculului laser emis de unitatea laser instalată în această mașină este limitată pentru a asigura funcționarea în condiții de siguranță. Totuși, mașina conține diode laser InGaAlP de 6 miliwați, cu o lungime de undă de 630-640 nanometrii, 6-12 grade la unghiul de divergență paralel, 28-40 grade la unghiul de divergență perpendicular. Prin urmare, în cazul demontării sau modificării acestei mașini, pot apărea leziuni oculare.

Măsurile de siguranță au fost proiectate pentru a preveni orice posibilă expunere a operatorului la fasciculul laser.

ATENȚIE

- Această mașină are o diodă laser din Clasa 3B în unitatea laser. Este strict interzisă deschiderea unității laser, în orice condiții.
- Utilizarea comenzilor, a reglajelor sau efectuarea unor proceduri altele decât cele specificate în manualul de instrucțiuni, pot avea ca efect expunerea la radiații periculoase.

ACORDUL DE LICENȚĂ

Această mașină include date, programe software și/sau documentație (numite „CONȚINUT”) acestea fiind produse aparținând Brother Industries, Ltd. („BROTHER”). PRIN UTILIZAREA CONȚINUTULUI, CLIENTUL ACCEPTĂ TERMENII ȘI CONDIȚIILE PREZENTULUI ACORD. BROTHER păstrează dreptul de proprietate asupra CONȚINUTULUI și al copiilor CONȚINUTULUI inclus în acest pachet. CONȚINUTUL vă este oferit prin licență (nu vândut) („CLIENT”) în conformitate cu termenii și condițiile prezentului acord.

CLIENTULUI i se oferă o licență pentru:

- a utiliza CONȚINUTUL în combinație cu o mașină de brodat pentru a crea broderii.
- a utiliza CONȚINUTUL în combinație cu o mașină de brodat pe care CLIENTUL o deține sau o utilizează, cu condiția ca respectivul CONȚINUT să nu fie utilizat simultan la mai multe mașini de brodat.

În absența unor dispoziții contrare, CLIENTUL nu are permisiunea de a:

- Permite utilizarea mai multor copii ale CONȚINUTULUI la un moment dat.
- Reproduce, modifica, publica, distribui, vinde, închiria, sublicenția sau de a pune la dispoziția unor terți CONȚINUTUL.
- Distribui, închiria, sublicenția, concesiona, vinde, transfera sau ceda suportul media sau CONȚINUTUL.
- Decompila, dezasambla sau decodifica respectivul CONȚINUT sau de a asista terții pentru a efectua aceste acțiuni.
- Altera, traduce, modifica sau adapta CONȚINUTUL sau orice parte a acestuia în scop de afaceri, comercial sau industrial.
- Vinde sau distribui în orice mod BRODERIILE create prin utilizarea CONȚINUTULUI, CARE ÎNINIȚIAL ERA PROTEJAT ÎN BAZA UNOR DREPTURI DE UTILIZATOR ALE UNUI TERȚ, ALTUL DECÂT BROTHER (de ex. „©DISNEY”).

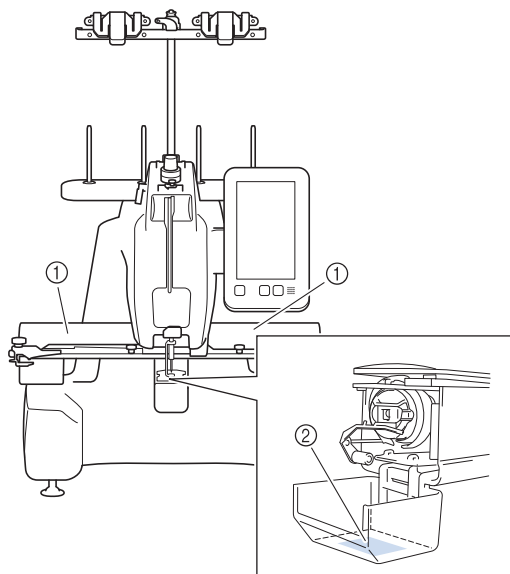
BROTHER păstrează toate drepturile care nu sunt oferite în mod expres CLIENTULUI prin prezentul acord.

Niciuna din prevederile prezentului acord nu reprezintă o clauză de renunțare a drepturilor BROTHER în temeiul oricărei alte legi. Acest acord va fi reglementat în conformitate cu prevederile legislative din Japonia.

Vă rugăm să adresați toate întrebările referitoare la prezentul acord în scris, prin serviciile poștale, către Brother Industries, Ltd., 1-1-1 Kawagishi, Mizuho-ku, Nagoya 467-8562, Japonia, În atenția: P&H business division Sales and Marketing Dept.

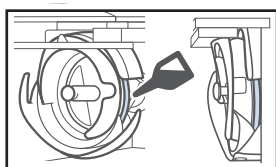
ETICHETĂ DE AVERTIZARE

Următoarele etichete de avertizare sunt lipite pe mașină. Respectați măsurile de siguranță de pe etichete.



①		▲CAUTION Carriage may cause injury. Do not put hands in carriage traveling path.	▲VORSICHT Um Verletzungen mit dem Stickarm zu vermeiden, nicht die Hände in die Nähe des Stickarms halten.	▲ATTENTION Le chariot peut provoquer des blessures. Ne pas mettre les mains dans le chemin du chariot.	▲PRECAUCIÓN El carro puede provocar lesiones. No poner las manos por donde pasa el carro.	▲CUIDADO O carro de transporte pode causar ferimentos. Não coloque as mãos sobre o trilho do carro de transporte.
---	--	---	--	---	--	--

②		▲VOORZICHTIG De borduurarm kan verwondingen veroorzaken. Houdt uw handen buiten bereik van de borduurarm.	▲ATTENZIONE Il carrello potrebbe ferirvi. Non appoggiate la mano nel percorso del carrello.	▲ОСТОРОЖНО! Движущаяся каретка может быть причиной травмы. Не кладите руки на пути движения каретки.	▲注意 動いているキャリッジや刺しゅう針が動いているときに、手や物を近づけないでください。 ケガの原因になります。	▲注意 在绣花机的导轨或绣花机移动时，为避免造成伤害，请不要将手或物品靠近。
---	--	--	--	---	--	--



Puneți o picătură de ulei pe cârlig, o dată pe zi, înainte de utilizare.

MĂRCI COMERCIALE

Orice mărci comerciale și denumiri ale produselor companiilor care apar pe produsele Brother, documentele asociate și pe orice alte materiale sunt toate mărci comerciale sau mărci înregistrate ale respectivelor companii.

OBSERVAȚII REFERITOARE LA LICENȚELE OPEN SOURCE

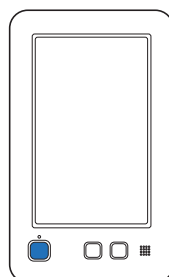
Acest produs include programe software open-source. Pentru a citi observațiile referitoare la licențele open source, vă rugăm să accesați secțiunea de descărcare a manualelor de pe pagina de start a modelului dumneavoastră de pe site-ul web Brother support, aflat la adresa <https://s.brother/cpcab/>.

STRUCTURA ȘI CARACTERISTICILE MAȘINII

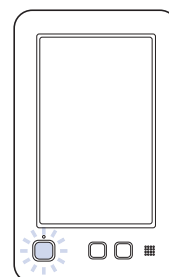
■ Mecanismul de siguranță

Pentru prevenirea rănirii din cauza funcționării accidentale, mașina este echipată cu un mecanism de blocare. Mașina poate fi pornită numai după ce a fost deblocată. Culoarea butonului „Start/Stop” se modifică pentru a vă informa dacă mașina este blocată sau nu.

Este aprins și are culoarea roșie Luminează intermitent și are culoarea verde



Mașina este blocată.



Mașina poate fi pornită.

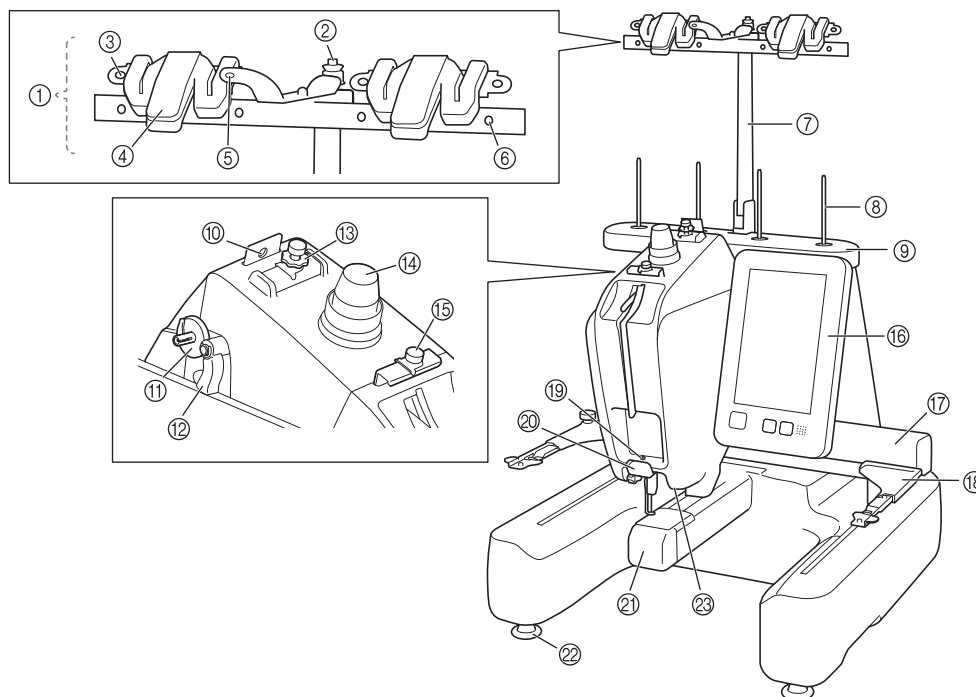
CUPRINS

INTRODUCERE	1
INSTRUCȚIUNI IMPORTANTE DE SIGURANȚĂ.....	1
ACORDUL DE LICENȚĂ.....	7
ETICHETĂ DE AVERTIZARE	8
MĂRCI COMERCIALE	8
OBSERVAȚII REFERITOARE LA LICENȚELE OPEN SOURCE	8
STRUCTURA ȘI CARACTERISTICILE MAȘINII	8
DENUMIREA PIESELOR MAȘINII ȘI FUNCȚIILE ACESTORA	10
Vedere frontală	10
Vedere din partea dreaptă/spate	11
Panou de control	11
ACCESORII INCLUSE.....	12
INSTALAREA MAȘINII	12
Măsuri de siguranță la instalare și transport	12
Zona de instalare	13
Instalarea mașinii	13
Pregătirea ansamblului conducătorului de fir	14
Montarea suportului gherghefului	14
MĂSURI DE SECURITATE LA UTILIZARE.....	15
Măsuri de securitate privind alimentarea cu energie electrică.....	15
PREGĂTIREA PENTRU ÎNCEPEREA BRODĂRII... 16	16
Pornirea mașinii	16
Scoaterea suveicii	17
Înfilarea bobinei	18
Instalarea bobinei	20
Montarea suveicii	20
Selectarea modelului de broderie.....	21
Previzualizarea unei imagini pentru verificare.....	21
Înțelegerea ecranului de editare a modelelor.....	22
ÎNCEPEREA OPERAȚIEI DE BRODARE.....	24
Fixarea stabilizatorului (întăritură) pe material.....	24
Prinderea materialului în gherghef	25
Tipuri de gherghefuri	26
Montarea gherghefului pe mașină	27
Înfilarea firului superior.....	28
Înfilarea acului	30
Verificarea punctului în care acul intră în material cu ajutorul cursorului laser în cruce de poziționare pentru brodare	31
Începerea brodării.....	32
Înlocuirea cu ușurință a mosoarelor	32
Scoaterea gherghefului.....	33
Scoaterea materialului	33
Oprirea mașinii	33
Înlocuirea acului.....	34
ANEXĂ	36
Verificarea tensionării firului	36
Întreținerea mașinii	37
DEPANAREA	41
Mesaje de eroare	46
ACTUALIZAREA PROGRAMULUI SOFTWARE AL MAȘINII	48
Folosirea unui suport media USB pentru actualizare	48
Folosirea unui calculator pentru actualizare.....	49

DENUMIREA PIESELOR MAȘINII ȘI FUNCȚIILE ACESTORA

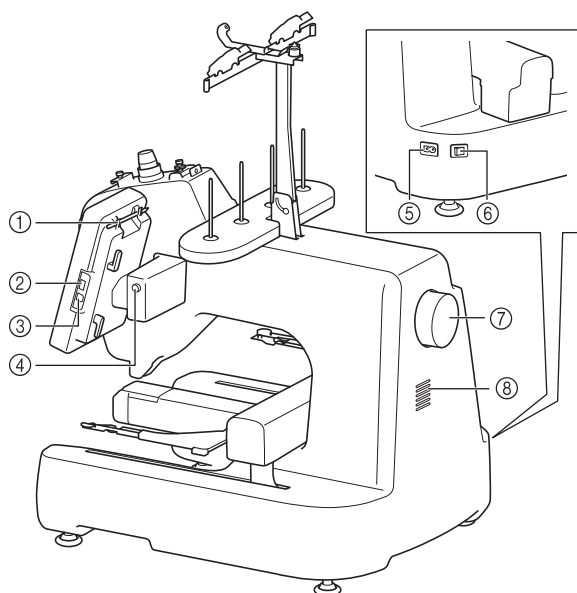
Denumirile diverselor piese ale mașinii și funcțiile acestora sunt prezentate mai jos. Înainte de a utiliza mașina, citiți cu atenție aceste prezentări pentru a vă familiariza cu denumirile părților componente ale mașinii.

Vedere frontală



- ① **Ansamblul conducătorului de fir**
- ② **Disc de pretensionare bobină**
Treceți firul în jurul discului de pretensionare al bobinei atunci când bobinați bobina.
- ③ **Gaura conducătorului de fir**
Treceți firul prin gaura conducătorului de fir, din față în spate, atunci când înfășurați firul pentru bobină.
- ④ **Suport/tăietor de fir**
Tăiați firul aici când schimbați firul superior. De asemenea, puteți ține aici firul atunci când nu-l folosiți.
- ⑤ **Gaură frontală în conducătorul de fir**
Trageți firul către dvs., trecându-l prin gaura conducătorului, de sus în jos.
- ⑥ **Gaura conducătorului de fir**
Treceți firul din spate în față prin gaură atunci când înfilați bobina sau mașina.
- ⑦ **Suport ansamblu conducător fir**
- ⑧ **Ax mosor**
- ⑨ **Suport mosor**
- ⑩ **Conducător de fir**
Treceți firul prin gaură atunci când înfilați mașina.
- ⑪ **Scaun bobinator**
Setează bobina cu ocazia înfilării.
- ⑫ **Comutator de înfilare a bobinei**
Setați-l la stânga pentru a începe înfilarea bobinei.
- ⑬ **Buton de pretensionare a conducătorului de fir superior**
Reglează tensiunea firului.
- ⑭ **Buton de tensionare a firului**
Reglează tensiunea firului.
- ⑮ **Conducător de fir intermediar**
Treceți firul prin gaură atunci când înfilați mașina.
- ⑯ **Panou de control**
- ⑰ **Sanie**
Montați suportul gherghefului pe sanie. La pornirea mașinii sau în timpul brodării, sania se deplasează înainte, înapoi, la stânga și la dreapta.
- ⑱ **Suportul gherghefului**
- ⑲ **Conducător de fir inferior**
Treceți firul prin gaură atunci când înfilați mașina.
- ⑳ **Tăietor de fir**
Taie și menține firul pentru înfilarea acului.
- ㉑ **Capac cârlig/Cârlig**
Deschideți capacul cârligului și apoi introduceți suveica în cârlig.
- ㉒ **Picioare**
Folosiți picioarele pentru a alinia și regla înălțimea mașinii.
- ㉓ **Lampă pentru brodat**

Vedere din partea dreaptă/spate



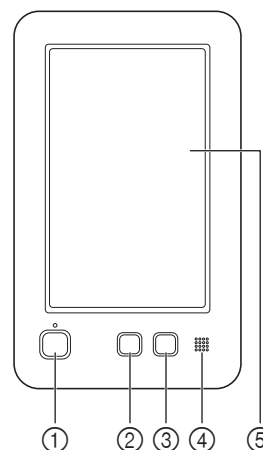
- ① **Suport creion tactil**
Utilizați suportul pentru creionul tactil pentru a păstra creionul atunci când nu este utilizat.
- ② **Port USB (USB 2.0)**
Pentru a trimite modelele de la/suportul media USB, conectați suportul media USB direct în portul USB.
- ③ **Port USB pentru calculator**
Pentru a importa/exporta modelele între un calculator și mașină, conectați cablul USB în portul USB.

IMPORTANT

- În portul USB, nu trebuie să introduceți nimic altceva, numai unitatea USB. Orice alt dispozitiv poate defecta mașina.

- ④ **Buton unghi panou LCD**
Apăsați pentru a schimba unghiul panoului de control. Nu schimbați unghiul fără a apăsa acest buton.
- ⑤ **Mufă cablu de alimentare**
Introduceți fișa cablului de alimentare în conectorul de alimentare.
- ⑥ **Înterupător principal**
Folosiți întrerupătorul principal pentru a porni (ON) (I) și opri (OFF) (O) mașina. Nu reporniți mașina imediat după ce a fost oprită. Se recomandă să așteptați 5 secunde înainte de a reporni mașina.
- ⑦ **Volant**
Rotiți volantul pentru a mișca acul în sus și în jos. Rotiți întotdeauna volantul înspre panoul de control.
- ⑧ **Fante de ventilare**
Fantele de ventilare permit circulația aerului din jurul motorului. Nu acoperiți fantele de ventilare în timpul utilizării mașinii.

Panou de control



- ① **Buton „Start/Stop”**
Apăsați pe butonul „Start/Stop” pentru a porni sau opri mașina. Modul în care butonul luminează și culoarea acestuia se modifică în funcție de condițiile de funcționare ale mașinii.

Este aprins și are culoarea roșie	:	Dacă mașina nu poate începe brodarea
Luminează intermitent și are culoarea verde	:	Dacă mașina poate începe și are culoarea verde brodarea
Este aprins și are culoarea verde	:	În timp ce mașina brodează
Stins	:	Atunci când mașina este oprită
- ② **Buton de tăiere a firelor**
Apăsați pe butonul de tăiere a firelor pentru a tăia firul superior și cel al bobinei.
- ③ **Buton de înfilare automată ac**
Apăsați pe butonul de înfilare automată a acului pentru a înfila acul.
- ④ **Difuzor**
- ⑤ **LCD (panou tactil)**
Atingeți tastele care apar pe panoul tactil pentru a selecta și edita modele și pentru a confirma diverse informații.

ACCESORII INCLUSE

Pentru accesoriile incluse cu mașina dumneavoastră, consultați fișa suplimentară „Accesorii incluse”.

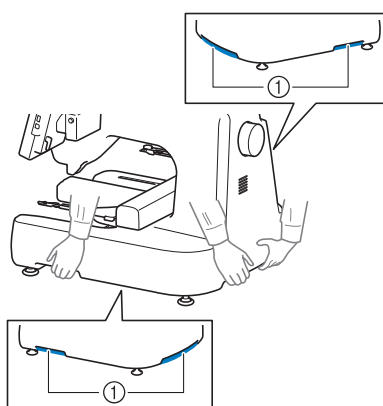
INSTALAREA MAȘINII

Procedurile de instalare a mașinii sunt descrise mai jos. Dacă mașina nu este corect instalată, poate trepida sau produce zgomote puternice, iar broderia nu va fi cusută corect. Este disponibil și un stativ pentru brodere opțional.

Măsuri de siguranță la instalare și transport

⚠ ATENȚIE

- Mașina trebuie să fie transportată și instalată de două persoane. Mașina trebuie să fie transportată de către două persoane, fiind ridicată de la partea de jos, ținând de fantele indicate (①). Ridicarea mașinii din orice altă zonă poate duce la deteriorarea mașinii sau la căderea acesteia, răndindu-vă.



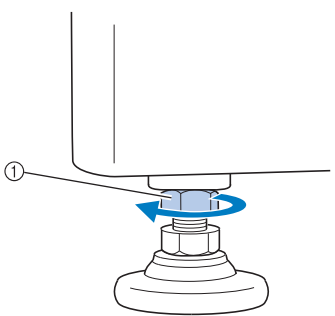
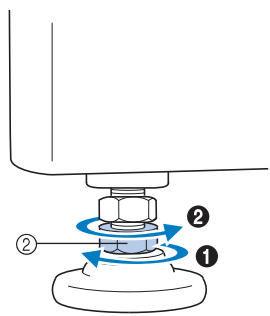
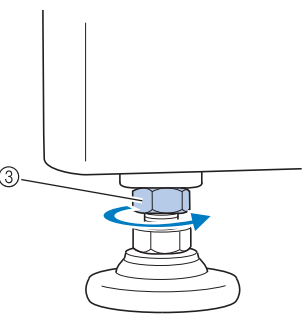
- Conectați cablul de alimentare numai după ce ați terminat de instalat mașina; în caz contrar, vă puteți răni dacă apăsați accidental pe butonul „Start/Stop” și mașina începe să brodeze.
- La lubrifierea mașinii se vor purta ochelari de protecție și mănuși, pentru ca uleiul sau vaselina să nu vă pătrundă în ochi sau să vă afecteze pielea. Nu introduceți ulei sau vaselină în gură. Nu lăsați uleiul și vaselina la îndemâna copiilor.
- Pentru a împiedica funcționarea defectuoasă sau deteriorarea mașinii, aceasta nu trebuie să fie instalată în locuri expuse la următorii factori.
 - Lichide, cum ar fi apa
 - Praf excesiv
 - Lumina directă a soarelui
 - Temperaturi foarte ridicate sau foarte scăzute. Temperatura mediului de funcționare trebuie să fie între 5 °C (40 °F) și 40 °C (104 °F).
 - Spațiu insuficient (pagina 13)
 - Obiecte în zona de deplasare a gherghefului
 - Fantele de ventilare din spatele și de pe partea inferioară spate a mașinii sunt blocate
 - O suprafață instabilă

Zona de instalare

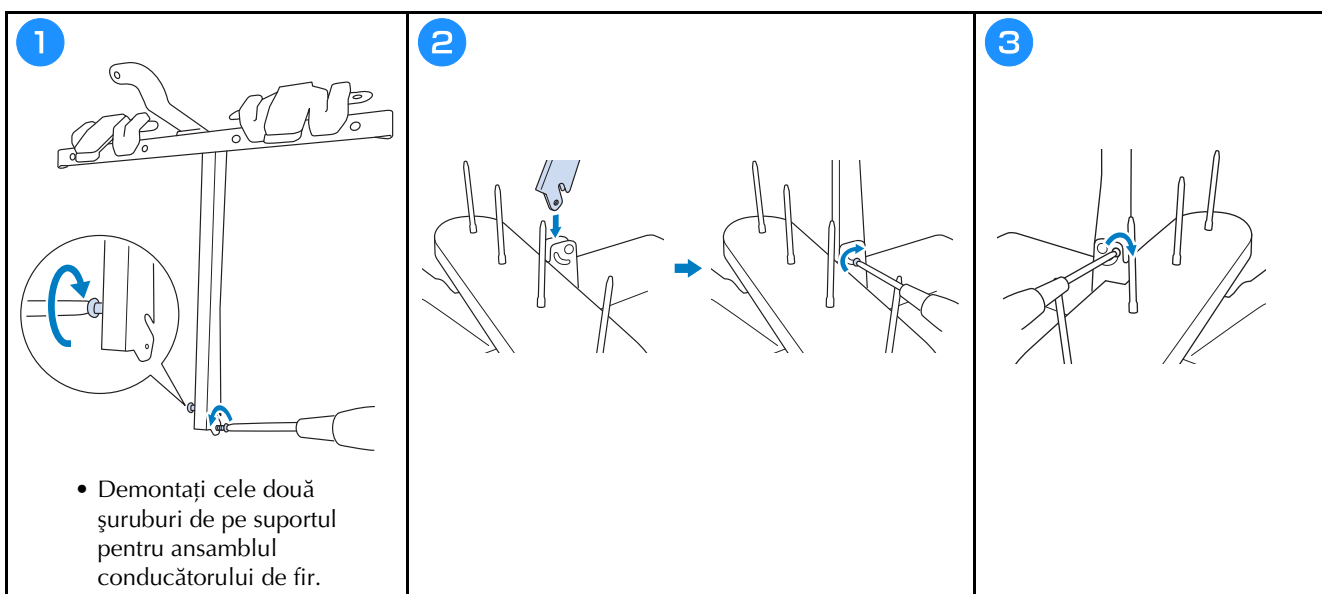
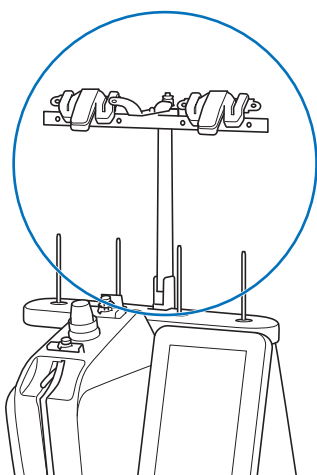
Dimensiunile mașinii	506 mm (L) × 587 mm (A) × 747 mm (Î) (Cca. 20-59/64 inci (L) × 23-7/64 inci (A) × 29-13/32 inci (Î)) * La instalarea acestei mașini, păstrați un spațiu de minimum 35 cm (cca. 13-25/32 inci) în fața mașinii, de minimum 5 cm (cca. 2 inci) în spate, și de minimum 15 cm (cca. 6 inci) față de lateralele din stânga și din dreapta ale mașinii.
----------------------	--

- Lăsați suficient spațiu în jurul mașinii.
- Nu așezați obiecte în zona de deplasare a gherghefului.
- Așezați mașina în apropierea unei prize de curent.
- Utilizați o suprafață plană și stabilă, de exemplu un birou sau un cadru.
- Utilizați o suprafață care poate susține greutatea mașinii.
- Lăsați spațiu liber în jurul fantelor de ventilare din spatele și de pe partea inferioară spate a mașinii.

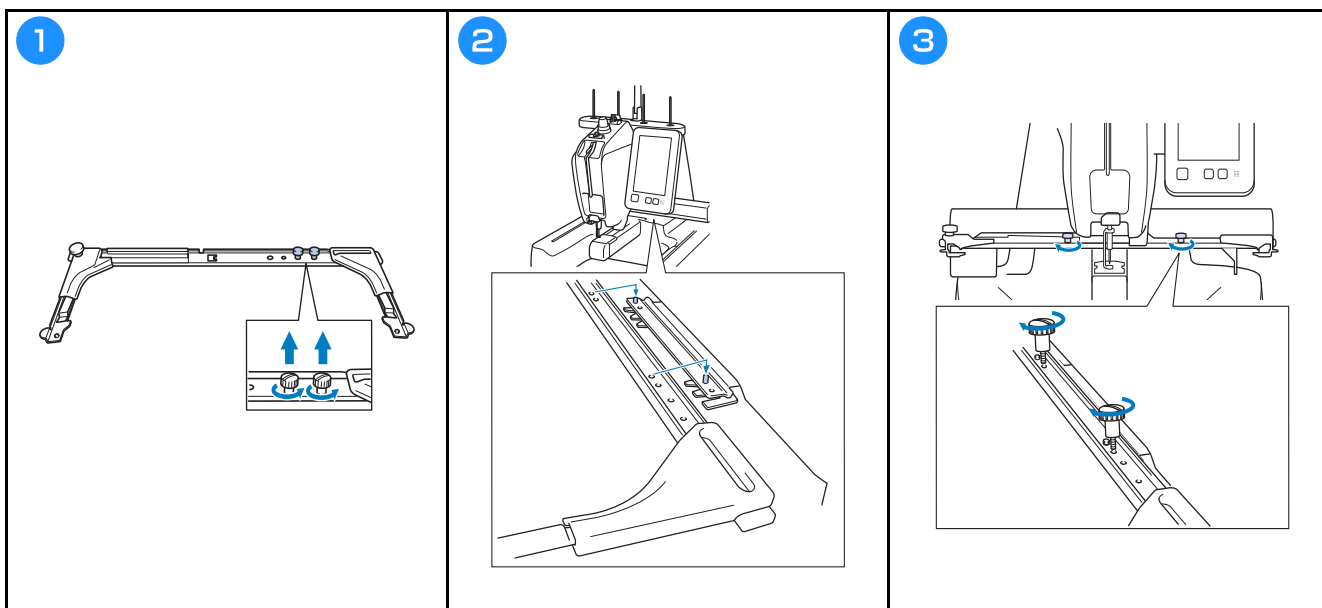
Instalarea mașinii

<p>1</p>  <p>① Desfaceți contrapiulița folosind cheia inclusă.</p>	<p>2</p>  <p>② Rotiți piciorul cu piuliță reglabilă cu cheia inclusă.</p> <p>① Lungiți piciorul. ② Scurtează piciorul.</p>	<p>3</p>  <p>③ Strângeți contrapiulița după ce ați reglat picioarele.</p>
---	---	--

Pregătirea ansamblului conducătorului de fir



Montarea suportului gherghefului



MĂSURI DE SECURITATE LA UTILIZARE

În cele ce urmează sunt prezentate punctele necesare pentru asigurarea funcționării corecte a acestei mașini.

Măsuri de securitate privind alimentarea cu energie electrică

Respectați următoarele măsuri de securitate privind alimentarea cu energie electrică.

AVERTISMENT

- Utilizați numai surse de alimentare cu energie electrică pentru aparate de uz casnic. Utilizarea altor surse de alimentare poate provoca incendii, șocuri electrice sau defectarea mașinii.
- Nu introduceți și nu scoateți cablul de alimentare în / din priză cu mâinile ude, în caz contrar putându-se produce electrocutarea.
- În aceste situații, opriți mașina și scoateți cablul de alimentare din priză pentru a evita incendiile, electrocutarea sau deteriorarea mașinii.
 - Dacă nu vă aflați în apropierea mașinii.
 - După utilizarea mașinii.
 - Dacă se produce o pană de curent în timp ce mașina funcționează.
 - Dacă mașina nu funcționează corect, de exemplu, atunci când o conexiune este slăbită sau întreruptă.
 - În timpul furtunilor cu descărcări electrice.

ATENȚIE

- Nu conectați această mașină la sursa de alimentare utilizând prelungitoare sau adaptoare cu prize multiple, la care sunt cuplate orice alte aparate, deoarece se pot produce incendii sau electrocutare.
- Când scoateți cablul de alimentare, trebuie să opriți mai întâi mașina, și apoi țineți de ștecher când scoateți cablul din priză. Dacă trageți de cablu se poate produce un incendiu sau vă puteți electrocuta.
- Nu permiteți tăierea, deteriorarea, modificarea, îndoirea forțată, tragerea, răsucirea sau înfășurarea cablului de alimentare. În plus, pe cablu nu trebuie să fie așezate obiecte grele și cablul nu trebuie să fie expus la căldură, în caz contrar acesta se poate defecta sau se poate produce un incendiu sau vă puteți electrocuta. În cazul în care cablul de alimentare sau ștecherul acestuia se deteriorează, întrerupeți utilizarea și duceți mașina la cel mai apropiat distribuitor autorizat Brother, pentru efectuarea reparațiilor necesare.

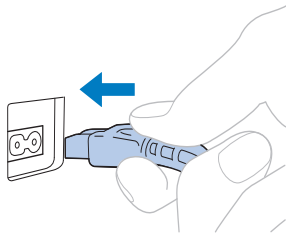
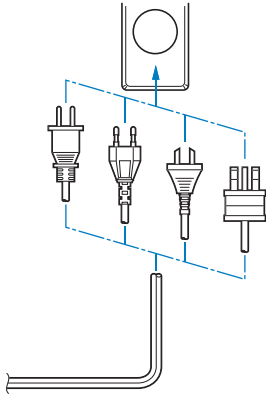
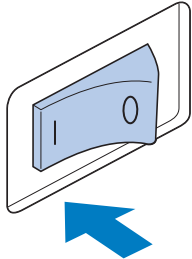
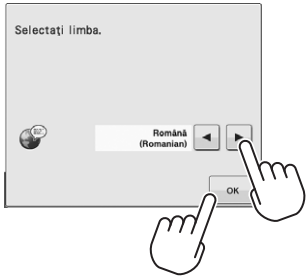
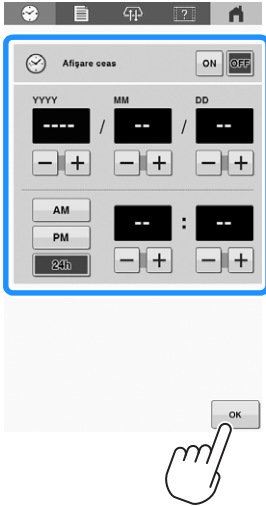

PREGĂTIREA PENTRU ÎNCEPEREA BROTĂRII

Consultați manualul de utilizare detaliat pentru instrucțiuni complete.

Pornirea mașinii

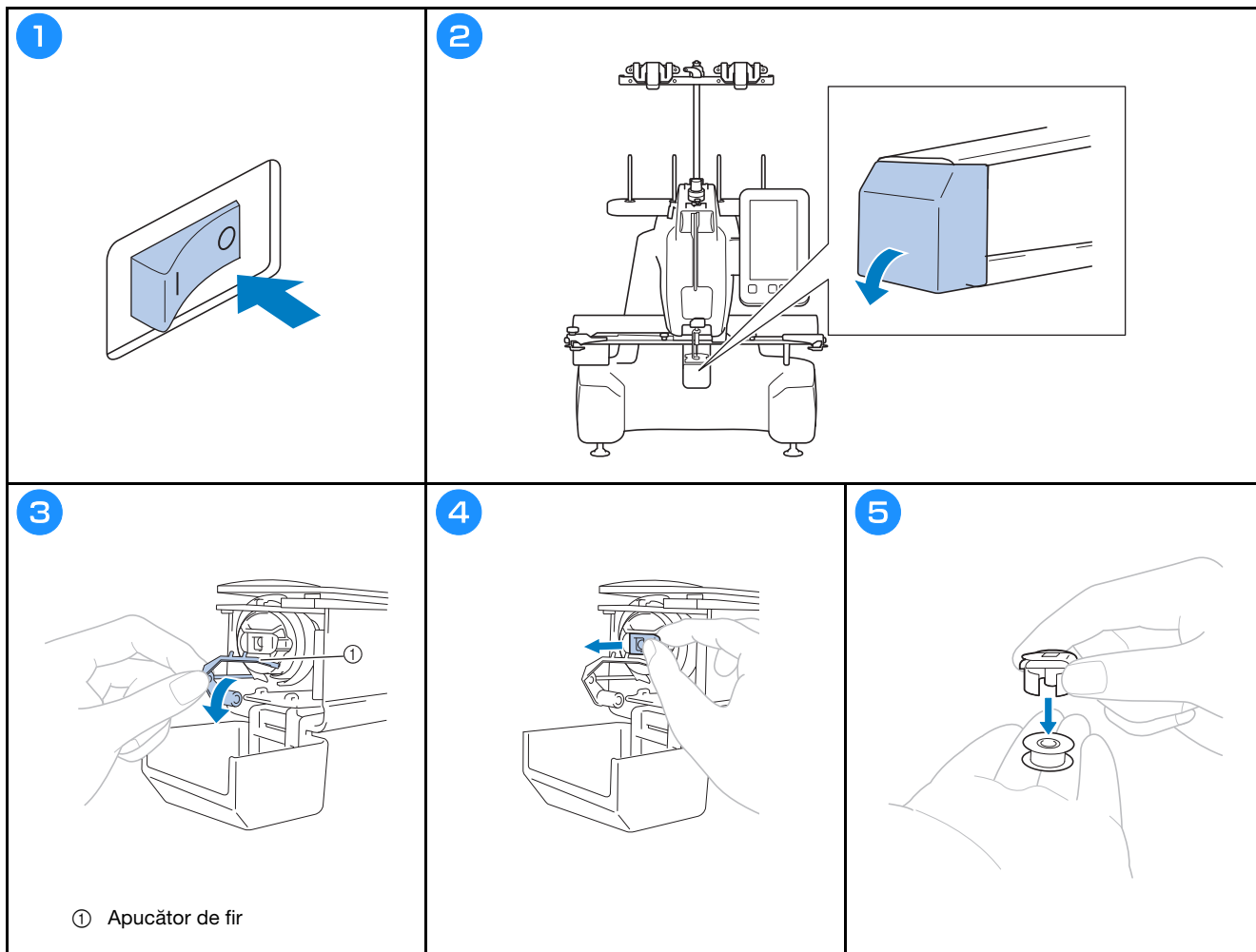
IMPORTANT

- Pentru a preveni funcționarea defectuoasă sau defectarea, nu așezați niciun obiect în zona de deplasare a saniei.

<p>1</p> 	<p>2</p> 	<p>3</p> 
<p>4</p> 	<p>5</p>  <p>• Potrivii ceasul.</p>	<p>6</p> 

Pașii 4 și 5 trebuie efectuați numai atunci când porniți mașina pentru prima dată.

Scoaterea suveicii



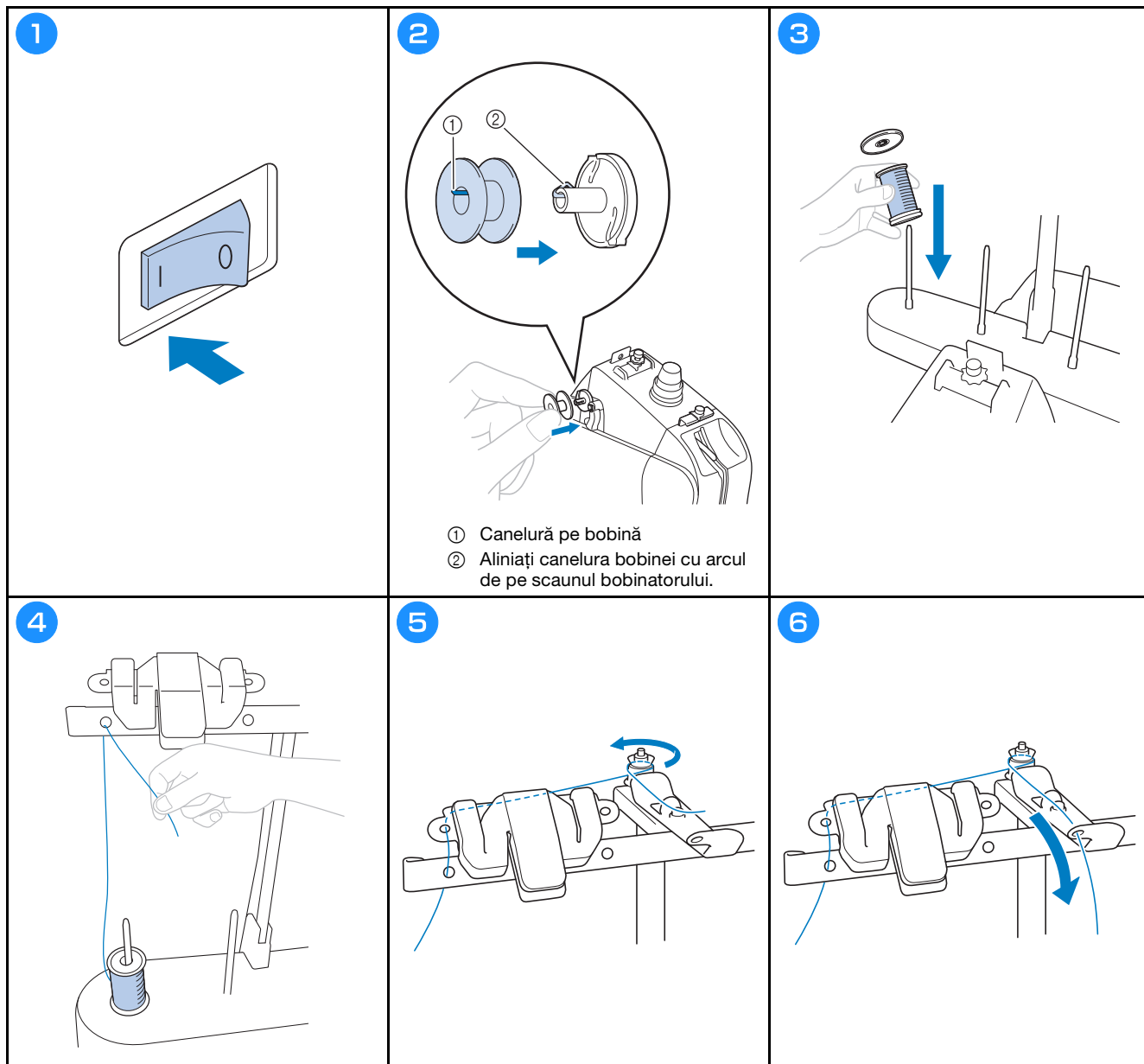
IMPORTANT

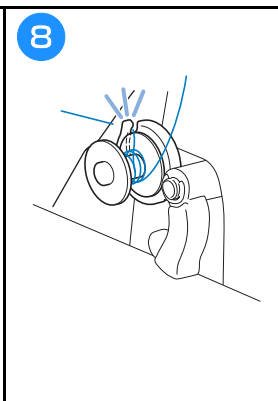
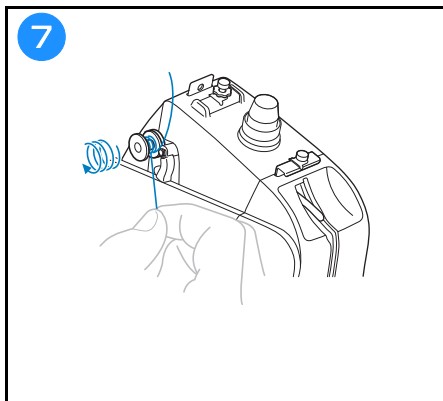
- Apucătorul de fir poate fi mutat numai într-un anumit interval. Nu îl forțați.

Înfilarea bobinei

Notă

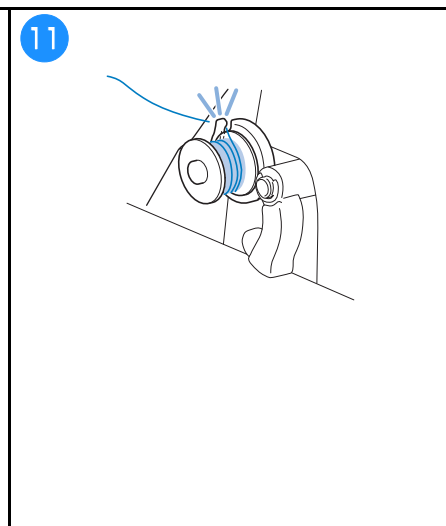
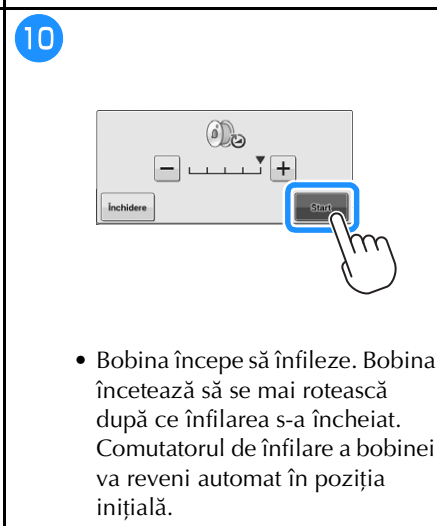
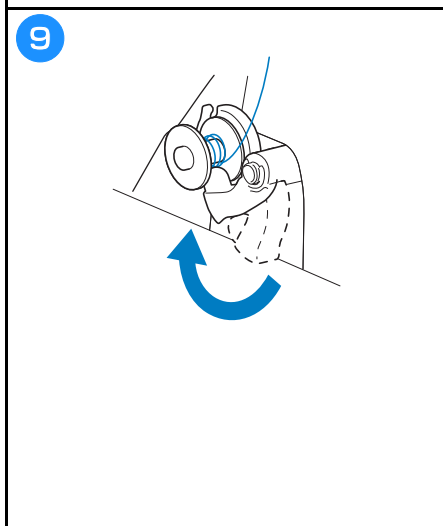
- Pentru firul de la bobină, utilizați bumbac sau poliester filat (de la #90 la 120 sau 74 dtex/2 la 100 dtex/2).
- Numerele încercuite de pe ansamblul conducătorului de fir indică traiectoria de înfilare pentru înfilarea bobinei. De asemenea, pentru înfilarea mașinii, consultați aceste informații.





⚠ ATENȚIE

- Urmați cu atenție instrucțiunile prezentate. Dacă bobina este înfilată fără ca firul să fie tăiat cu tăietorul de fir, când pe bobină mai este puțin fir, firul poate începe să se încurce în jurul bobinei, iar acul se poate rupe, și vă puteți răni.

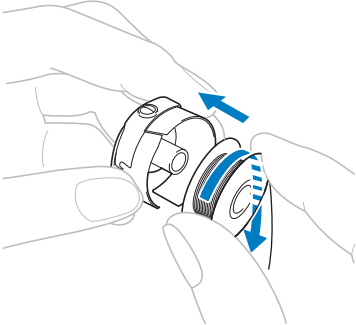
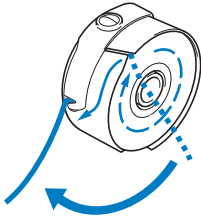
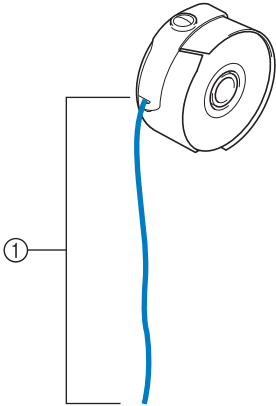


⚠ ATENȚIE

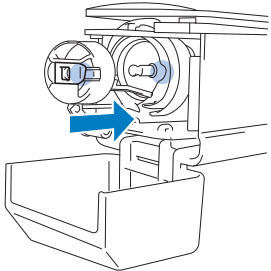
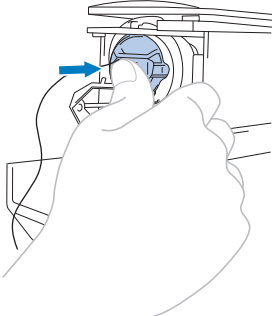
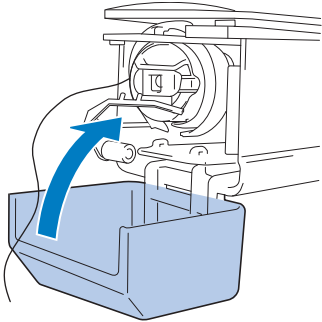
- Asigurați-vă că utilizați o bobină înfilată corect. În caz contrar, tensiunea firului poate fi incorectă, iar acul se poate rupe, și vă puteți răni.

✓ ✗

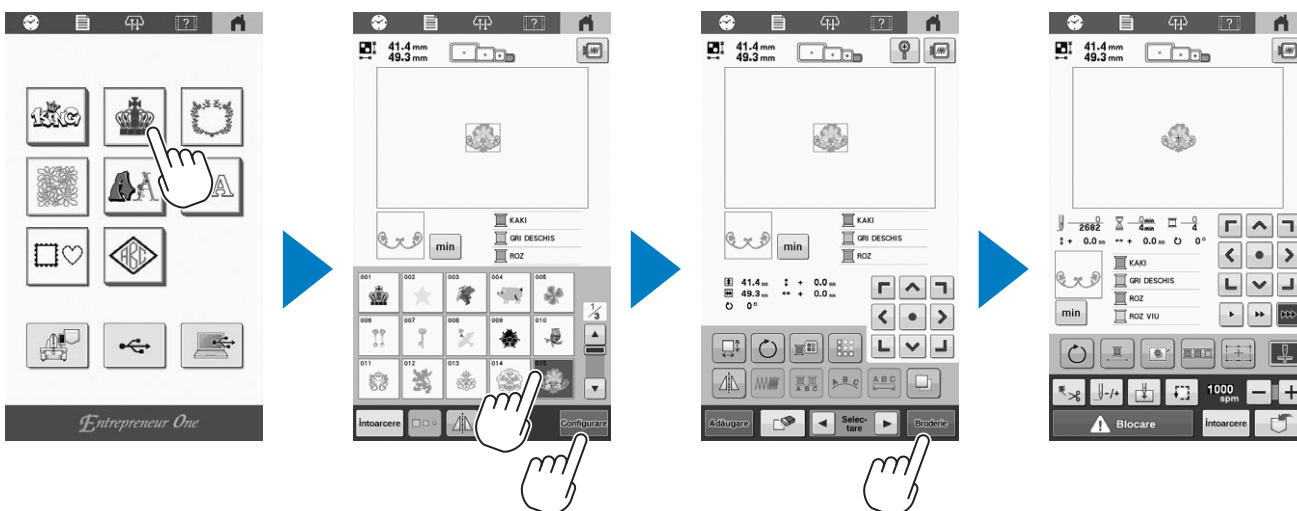
Instalarea bobinei

<p>1</p>  <ul style="list-style-type: none">• Verificați dacă firul se desfășoară de pe bobină în sensul acelor de ceasornic, conform imaginii.	<p>2</p> 	<p>3</p>  <p>① Trageți circa 5 cm (cca. 2 inci) de fir.</p>
--	--	--

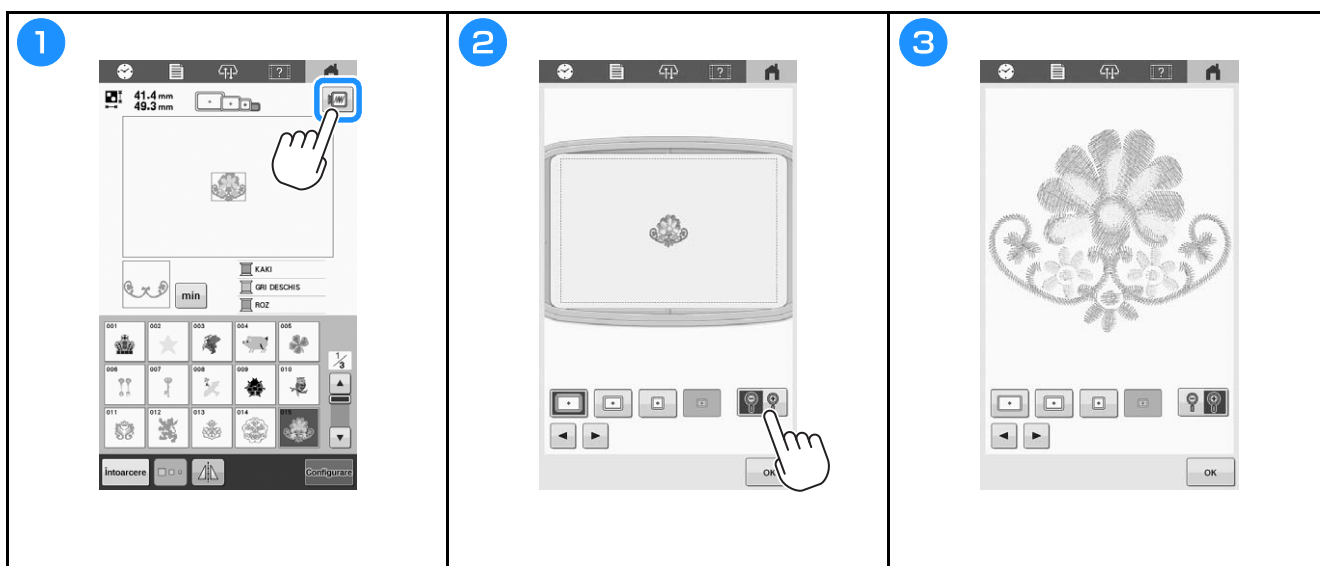
Montarea suveicii

<p>1</p> 	<p>2</p> 	<p>3</p> 
--	--	--

Selectarea modelului de broderie



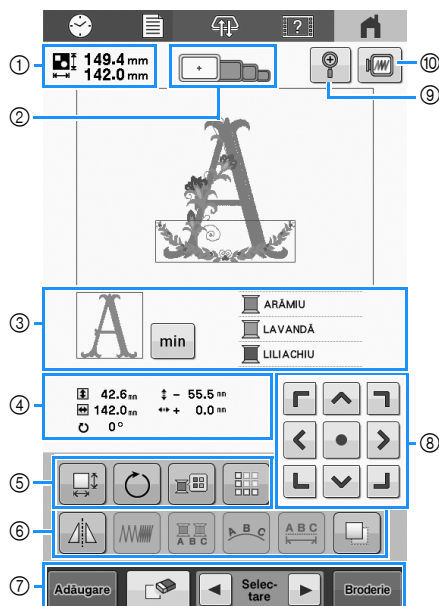
Previzualizarea unei imagini pentru verificare



Înțelegerea ecranului de editare a modelelor







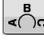















De reținut


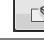



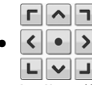




- Dacă o tastă este afișată pe un fundal gri, atunci funcția respectivă nu poate fi utilizată cu modelul selectat.



Nr.	Afișaj		Funcție	
	Denumire tastă			
①			Indică mărimea modelului de broderie curent afișat în zona de afișare a modelului. Valoarea din partea de sus indică înălțimea, iar cea din partea de jos, lățimea. Dacă modelul de broderie este format din mai multe modele combinate, dimensiunea va include toate modelele.	
	Mărimea modelului			
②			Afișează dimensiunile ghergheturilor care pot fi folosite pentru modelul de broderie afișat în prezent în zona de afișare a modelului.	
	Indicatoare gherghet			
③			Indică partea din model care va fi brodată cu firul a cărui culoare a fost indicată mai întâi pe afișarea secvenței de culori ale firelor.	
	Afișare regiune			
				În locul modului de afișare a secvenței de culori a firelor este afișat timpul de brodare pentru fiecare culoare de fir.
	Informații despre fire (culori/timp)			
			Indică ordinea de schimbare a culorii firelor. În timpul brodării, acest ecran este derulat automat astfel încât culoarea firului cu care se brodează în momentul respectiv să fie afișată la partea de sus a ecranului. Comutați între numele culorii firului și finețea firului de brodat pentru a afișa informațiile dorite.	
	Afișare secvență culori fire			

Nr.	Afișaj		Funcție		
	Denumire tastă				
④			Afișează dimensiunea modelului editat. Valoarea din partea de sus indică înălțimea, iar cea din partea de jos, lățimea.		
	Dimensiune				
			Afișează distanța pe verticală pe care este deplasat modelul editat.		
	Distanță de la centru (pe verticală)				
			Afișează distanța pe orizontală pe care este deplasat modelul editat.		
	Distanță de la centru (pe orizontală)				
		Afișează unghiul de rotație folosit pentru modelul editat.			
Unghi de rotație					
⑤			Afișați fereastra de dimensionare a modelului.		
	Tastă pentru mărime		<ul style="list-style-type: none"> • : Micșorați proporțional modelul. • : Micșorați modelul pe verticală. • : Micșorați modelul pe orizontală. • : Măriți proporțional modelul. • : Alungiiți modelul pe verticală. • : Alungiiți modelul pe orizontală. • : Selectați modelul pe care doriți să îl modificați. • : Mutați modelul în direcția indicată de săgeată. • : Resetați dimensiunea. • : Închideți acest ecran. 		
			Tastă de rotire		
					Afișați fereastra de rotire a modelului.
			<ul style="list-style-type: none"> • : Resetați unghiul. 		Rotiți modelul folosind tasta de rotire. De asemenea, în timpul procesului de rotire puteți folosi tastele de mutare.
					Tastă de schimbare a culorii firului
			Schimbați culoarea modelului.		
					Tasta Bordură
			Creați și editați un model repetitiv.		

Nr.	Afișaj		
	Denumire tastă	Funcție	
⑥		Modifică modelul într-o imagine în oglindă pe orizontală.	
	Tastă Imagine în oglindă pe orizontală		
		Schimbați densitatea firului pentru anumite caractere și modele pentru chenare.	
	Tastă de densitate		
		Activează culoarea firului pentru fiecare caracter din modelul cu caractere/personaje; poate fi utilizată numai dacă este selectat un caracter.	
	Tastă pentru culori multiple		
		Schimbați dispunerea modelelor cu caractere/personaje. <ul style="list-style-type: none"> Pentru a aranja modelele cu caractere/personaje într-un arc de cerc, atingeți , ,  sau .  : Aplatizați arcul.  : Rotunjiți arcul. Pentru a aranja modelele cu caractere/personaje pe o linie înclinată, atingeți .  : Schimbați înclinarea în sens antiorar.  : Schimbați înclinarea în sens orar.  : Resetați dispunerea. 	
	Tastă de orientare		
	Schimbați distanța dintre modelele cu caractere/personaje. <ul style="list-style-type: none">  : Măriți distanța dintre caractere.  : Micșorați distanța dintre caractere.  : Resetați distanța dintre caractere. 		
Distanță între caractere/Tastă separare text			
			Separă modelele cu caractere/personaje continue pentru a regla spațierea sau pentru a le edita separat mai târziu. <ul style="list-style-type: none">  : Selectați unde trebuie separate modelele.  : Separă modelele.
Tastă de duplicare			
	Realizați un duplicat al modelului. Modelul duplicat va fi poziționat puțin mai jos și spre dreapta față de modelul original.		

Nr.	Afișaj	
	Denumire tastă	Funcție
⑦		Adăugați un model. Dacă este atinsă, este afișat ecranul de selectare a tipului de model.
	Tastă de adăugare	
		Șterge modelul. Dacă este atinsă, modelul editat este șters.
	Tastă de ștergere	
		Selectează modelul editat atunci când modelul de broderie este format din mai multe modele combinate.
Taste de selectare a modelului		
	Finalizează editarea și trece la ecranul de brodere.	
Tastă pentru brodere		
⑧		<ul style="list-style-type: none">  : Mutați modelul în direcția indicată de săgeată.  : Mutați centrul zonei de brodere.
	Taste de poziționare	
⑨		Măriți modelul afișat cu până la 200%. 
	Tastă de mărire	
⑩		Afișează o imagine a modelului, pentru ca acesta să poată fi previzualizat.
	Tastă de previzualizare	

ÎNCEPEREA OPERAȚIEI DE BRODARE

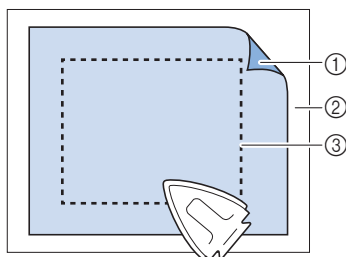
⚠ ATENȚIE

- Mașina poate broda pe materiale cu o grosime de până la 2 mm (cca. 5/64 inci). Dacă se brodează pe materiale mai groase, acul se poate îndoi sau rupe.

Fixarea stabilizatorului (întăritură) pe material

⚠ ATENȚIE

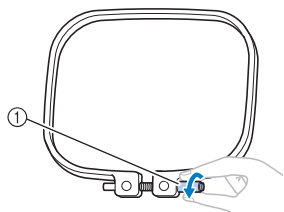
- Dacă brodați pe materiale subțiri sau elastice, pe materiale cu texturi aspre sau pe materiale care permit strângerea cusăturii, la brodare trebuie să utilizați un material de stabilizare (întăritură). Dacă nu utilizați materialul de stabilizare (întăritură), acul se poate rupe și vă puteți răni.



- ① Fața cu adeziv a materialului de stabilizare cu fixare prin călcare (întăritură)
- ② Material (dos)
- ③ Dimensiunea gherghefului

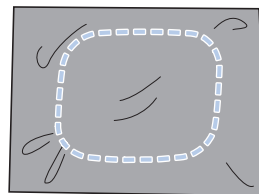
Prinderea materialului în gherghef

1



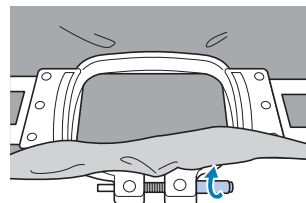
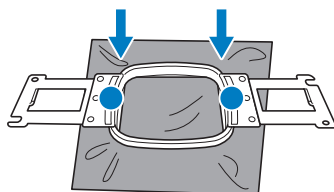
- Desfaceți șurubul.

2



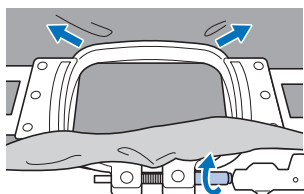
- Așezați stabilizatorul și materialul cu fața în sus, deasupra ramei exterioare.

3

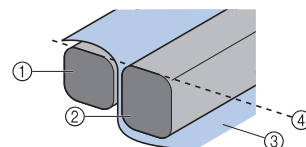


- Strângeți puțin șurubul.

4



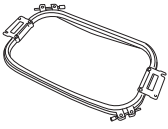







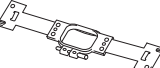

- Strângeți bine șurubul și apoi verificați pentru a vă asigura că materialul este întins.
- Utilizați șurubelnița Y pentru a strânge bine șurubul.





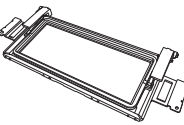

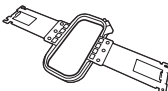

- ① Ramă exterioară
- ② Ramă interioară
- ③ Fața materialului
- ④ Partea de sus a ramei interioare și exterioare sunt aliniate
- Fixați ferm rama interioară și pe cea exterioară astfel încât părțile de sus ale acestora să fie la nivel.

Tipuri de gherghefuri

Gherghefuri care folosesc suportul pentru gherghef A

Gherghef	Zonă de brodată	
	Utilizare	
Gherghef foarte mare 	300 mm (L) × 200 mm (Î) (cca. 11-3/4 inci (L) × 7-7/8 inci (Î))	
	Se utilizează la brodată caracterelor sau modelelor conectate, a modelelor combinate sau a modelelor de mari dimensiuni.	
Gherghef plat (opțional) 	300 mm (L) × 200 mm (Î) (cca. 11-3/4 inci (L) × 7-7/8 inci (Î))	
	Se utilizează la brodată jachetelor și a altor articole de îmbrăcăminte groase. Pentru brodată, instalați pe mașină masa lată opțională.	
Gherghef mare (opțional) 	180 mm (L) × 130 mm (Î) (cca. 7-1/8 inci (L) × 5-1/8 inci (Î))	
	Se utilizează la brodată modelelor ale căror dimensiuni sunt mai mici decât 180 mm (L) × 130 mm (Î) (cca. 7-1/8 inci (L) × 5-1/8 inci (Î)).	
Gherghef mediu 	100 mm (L) × 100 mm (Î) (cca. 4 inci (L) × 4 inci (Î))	
	Se utilizează la brodată modelelor cu dimensiuni standard.	
Gherghef mic (opțional) 	60 mm (L) × 40 mm (Î) (cca. 2-3/8 inci (L) × 1-1/2 inci (Î))	
	Se utilizează la brodată modelelor mici, de exemplu a ecusoanelor.	

Gherghefuri care folosesc suportul pentru gherghef B

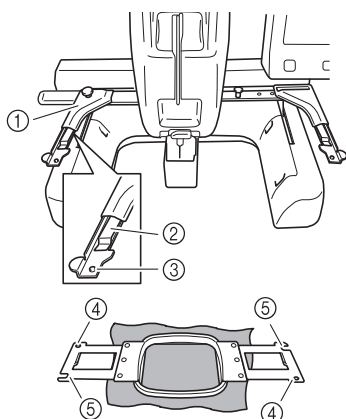
Gherghef	Zonă de brodată	
	Utilizare	
Gherghef pentru matlasat (opțional) 	200 mm (L) × 200 mm (Î) (cca. 7-7/8 inci (L) × 7-7/8 inci (Î))	
	Se utilizează la brodată pieselor de matlasat. Pentru brodată, instalați pe mașină masa lată opțională.	
Gherghef pentru borduri (opțional) 	300 mm (L) × 100 mm (Î) (cca. 11-3/4 inci (L) × 4 inci (Î))	
	Se utilizează la brodată unui șir lung de caractere sau modele. Pentru brodată, instalați pe mașină masa lată opțională.	
Gherghef pentru mâneci (opțional) 	70 mm (L) × 200 mm (Î) (cca. 2-3/4 inci (L) × 7-7/8 inci (Î))	
	Se utilizează la brodată articolelor lungi, de exemplu a mâneclor de cămașă.	

ATENȚIE

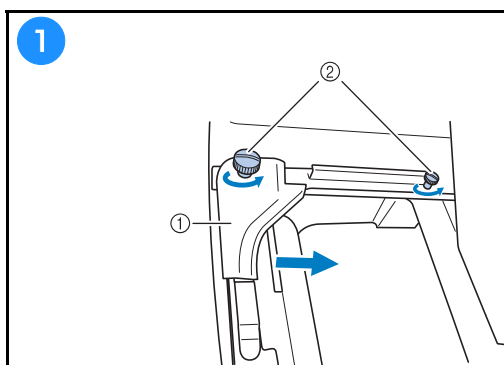
- Utilizați numai gherghefuri care au dimensiuni egale cu dimensiunile indicate pe ecran, în caz contrar ghergheful poate lovi piciorușul de presare, și se pot produce accidente.
- Dacă dimensiunea gherghefului este incorectă, ghergheful poate lovi piciorușul presor și avaria mașina sau poate răni utilizatorul.

⚠ ATENȚIE

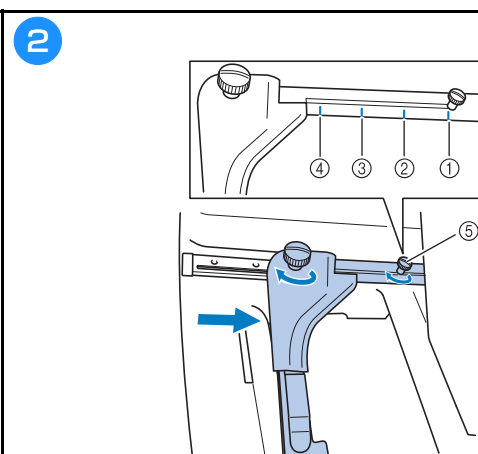
- Dacă ghergheful nu este corect atașat, poate lovi piciorușul de presare și defecta mașina sau poate răni utilizatorul.
- La atașarea gherghefului, asigurați-vă că butonul „Start/Stop” este aprins în culoarea roșie. Dacă butonul „Start/Stop” luminează intermitent și are culoarea verde, mașina de brodat poate începe să brodeze. Dacă mașina de brodat pornește accidental, se pot produce accidente.



- ① Brațul stâng al suportului de gherghef
Mutați brațul suportului de gherghef spre stânga sau spre dreapta pentru a-l regla în funcție de mărimea gherghefului.
- ② Clemă pe suportul gherghefului
Introduceți ghergheful în clemele de pe suportul de gherghef.
- ③ Știft de poziționare
- ④ Găuri
- ⑤ Fante de poziționare



- ① Braț stâng
 - ② Șuruburi cu cap striat
- Slăbiți cele două șuruburi cu cap striat de pe suportul gherghefului.

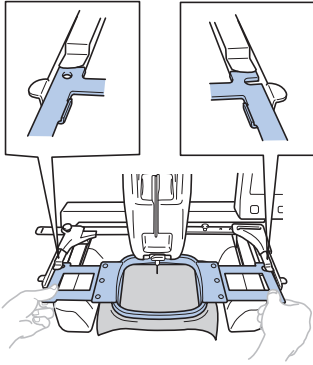


- ① Marcaj pentru ghergheful foarte mare
- ② Marcaj pentru ghergheful mare
- ③ Marcaj pentru ghergheful mediu
- ④ Marcaj pentru ghergheful mic
- ⑤ Aliniați șurubul cu marcajul.

💡 Notă

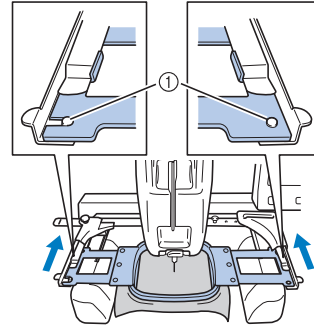
- Strângeți bine cele două șuruburi cu cap striat cu șurubelnița Y. Dacă șuruburile cu cap striat nu sunt bine strânse, se pot produce următoarele probleme.
 - Mașina va detecta că dimensiunea gherghefului este incorectă.
 - Poziția de start a gherghefului nu este aliniată corect.
 - Modelul de broderie nu este aliniat corect.

3



- Glisați ghergheful în clema de pe suportul de gherghef. Rama interioară trebuie să se găsească deasupra.


4

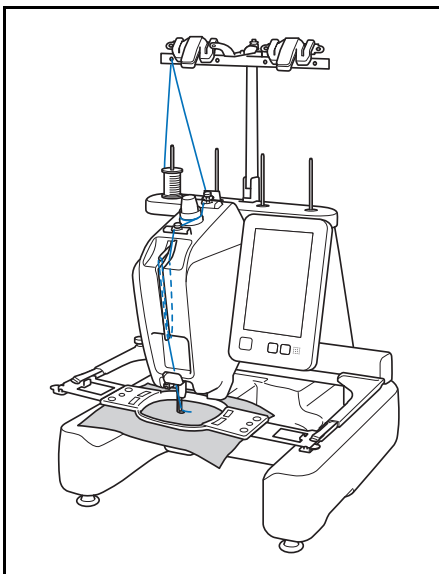


- Introduceți ghergheful până când se fixează pe poziție.
- ① Asigurați-vă că pinii de pe brațul stâng și drept al suportului gherghefului se fixează în fanta de poziționare și în orificiul de pe gherghef.

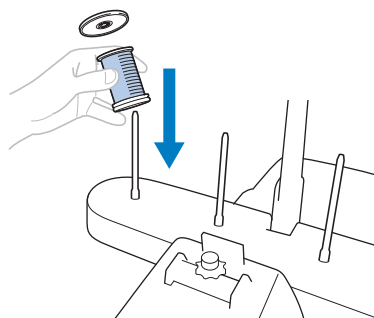
Înfilarea firului superior

⚠ ATENȚIE

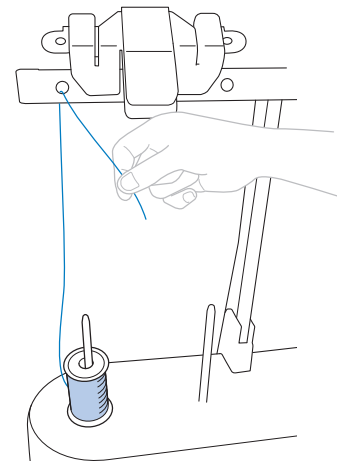
- La înfilarea firului superior, urmați cu atenție instrucțiunile. Dacă înfilarea firului superior nu se efectuează corect, firul se poate încurca sau acul se poate rupe și vă puteți răni.
- Dacă atingeți  (tasta de deblocare) din ecranul de brodat, butonul „Start/Stop” va începe să lumineze intermitent verde, iar mașina poate începe brodarea. În timpul înfilării firului superior sau în timp ce băgați firul în ac, procedați cu atenție pentru a nu porni accidental mașina, în caz contrar vă puteți răni.

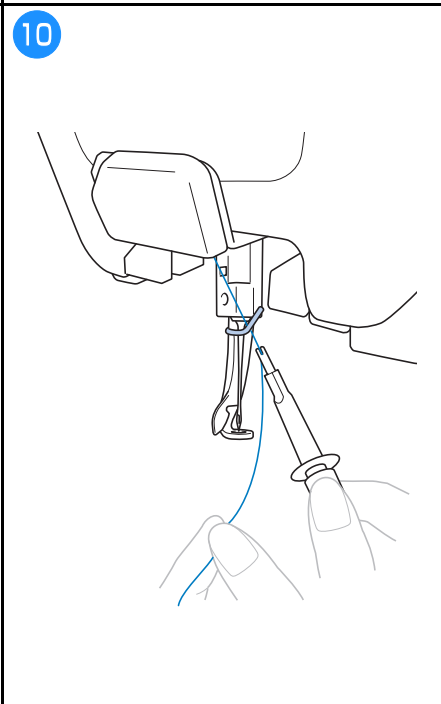
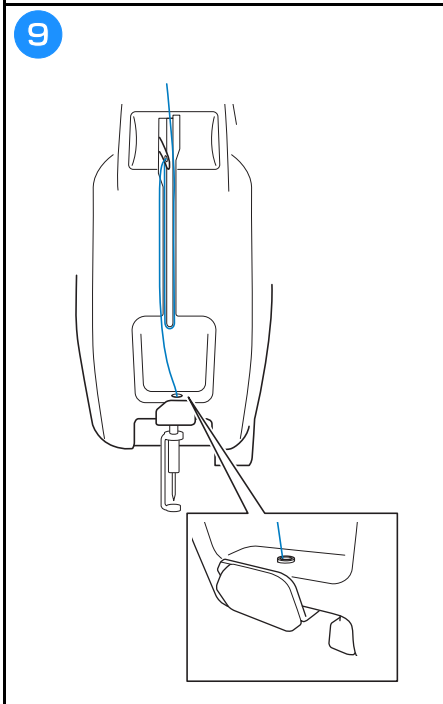
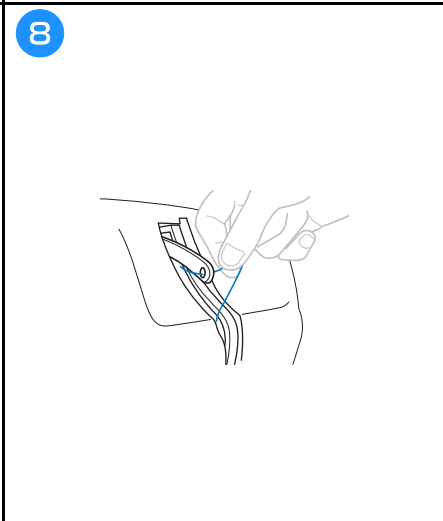
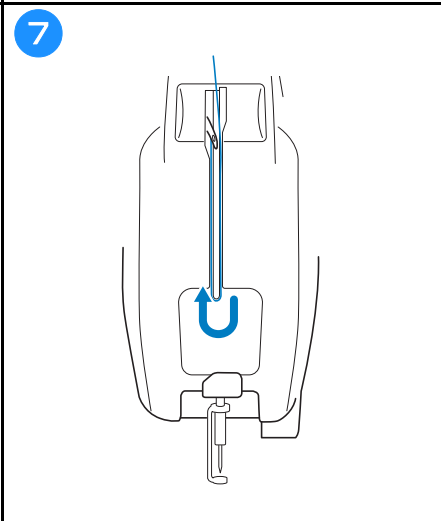
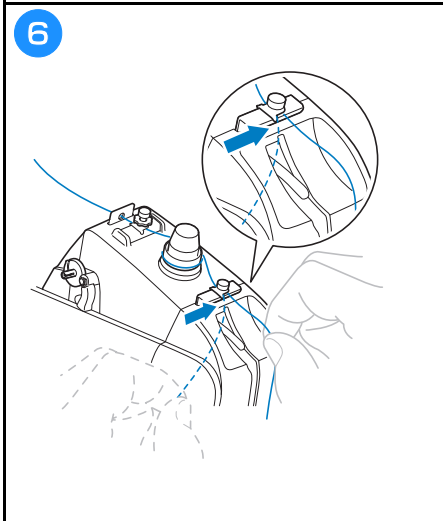
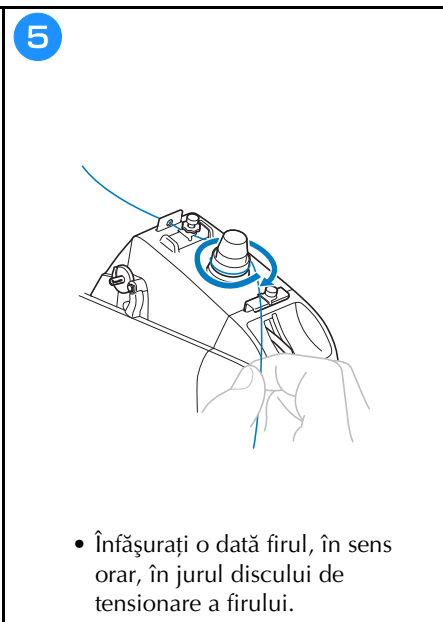
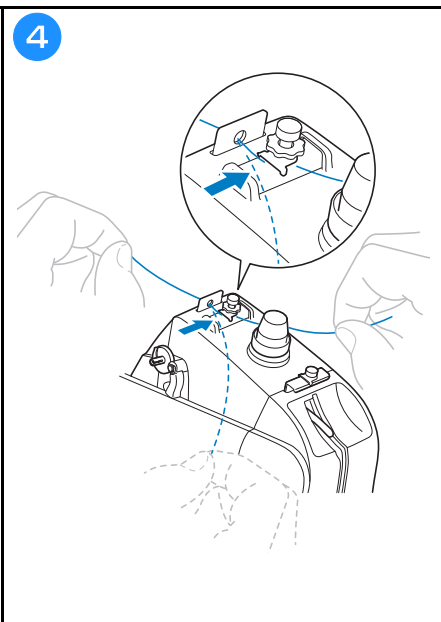
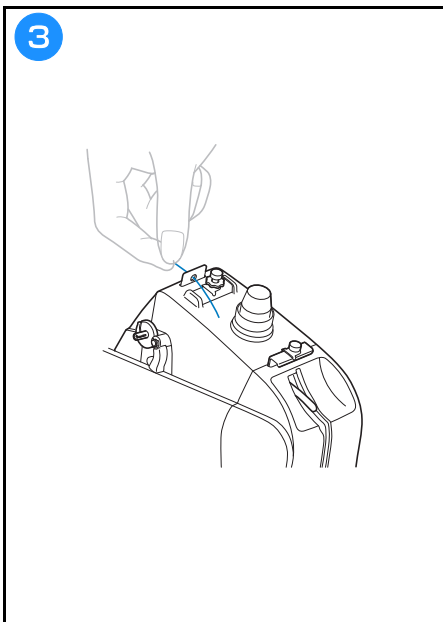


1



2

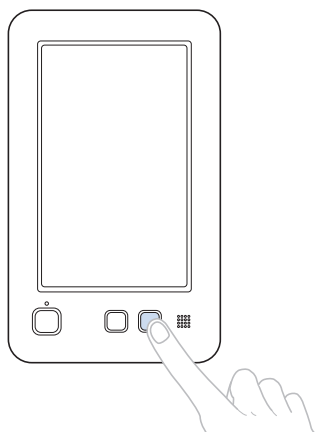




IMPORTANT

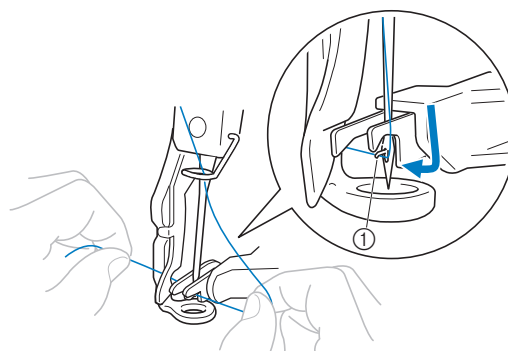
- Dacă utilizați ace 65/9 sau mai subțiri, înfilați manual acul. Dacă utilizați mecanismul de înfilare automată a acului, cârligul acestuia se poate defecta.
- Dacă acul nu este complet introdus, cârligul mecanismului de înfilare automată a acului nu va trece prin urechea acului, iar cârligul se poate îndoi sau acul nu poate fi înfilat.
- În timp ce cârligul mecanismului de înfilare automată a acului este trecut prin urechea acului, nu rotiți volantul. Mecanismul de înfilare automată a acului se poate defecta. Dacă rotiți volantul, mecanismul de înfilare automată a acului va reveni în poziția inițială pentru a evita avarierea.

1



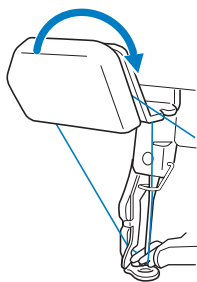
- Cârligul mecanismului de înfilare automată trece prin urechea acului mașinii.

2

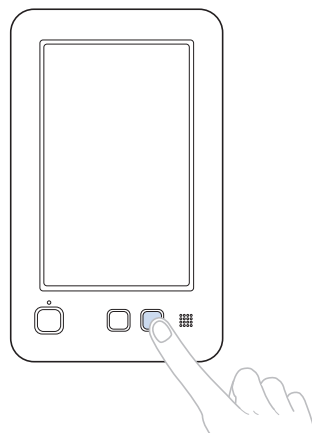


- ① Treceți firul pe aici.

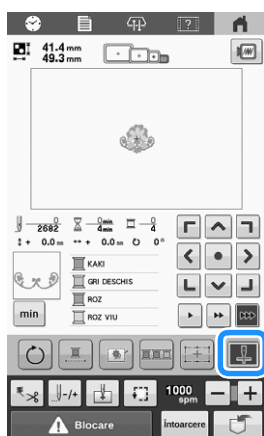
3



4



Verificarea punctului în care acul intră în material cu ajutorul cursorului laser în cruce de poziționare pentru brodat



Indicatorul cursorului laser în cruce de poziționare pentru brodat este aprins.

Indicatorul cursorului laser în cruce de poziționare pentru brodat este stins.

De reținut

- Cu anumite tipuri de gherghief, funcția cursor laser în cruce de poziționare pentru brodat nu poate fi utilizată.
- Dacă suprafața materialului este prea netedă sau prea aspră, verificați și reglați alinierea cursorului laser în cruce de poziționare pentru brodat și a punctului în care acul intră în material înainte de a începe brodat.
- Dacă utilizați un gherghief pentru șepci, verificați și reglați alinierea cursorului laser în cruce de poziționare pentru brodat și a punctului în care acul intră în material înainte de a începe brodat.

Reglarea luminozității cursorului laser în cruce de poziționare pentru brodat

1 Apăsarea iconului de meniu.

2 Selectarea opțiunii 'Afișare gherghief' și 'Embroidery'.

3 Apăsarea butonului 'Start' pentru 'Luminozitate cursor laser în cruce de poziționare'.

4 Reglarea luminozității cursorului laser în cruce de poziționare de la 5 la 2.

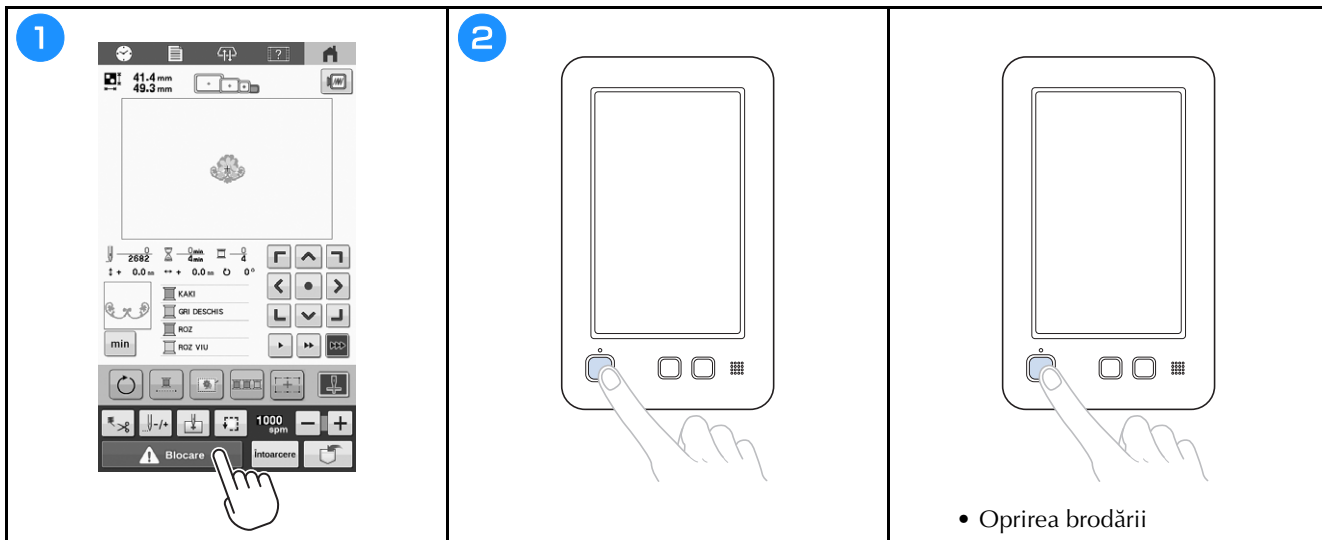
5 Apăsarea butonului 'OK'.

6 Apăsarea butonului 'OK' pentru confirmarea setărilor.

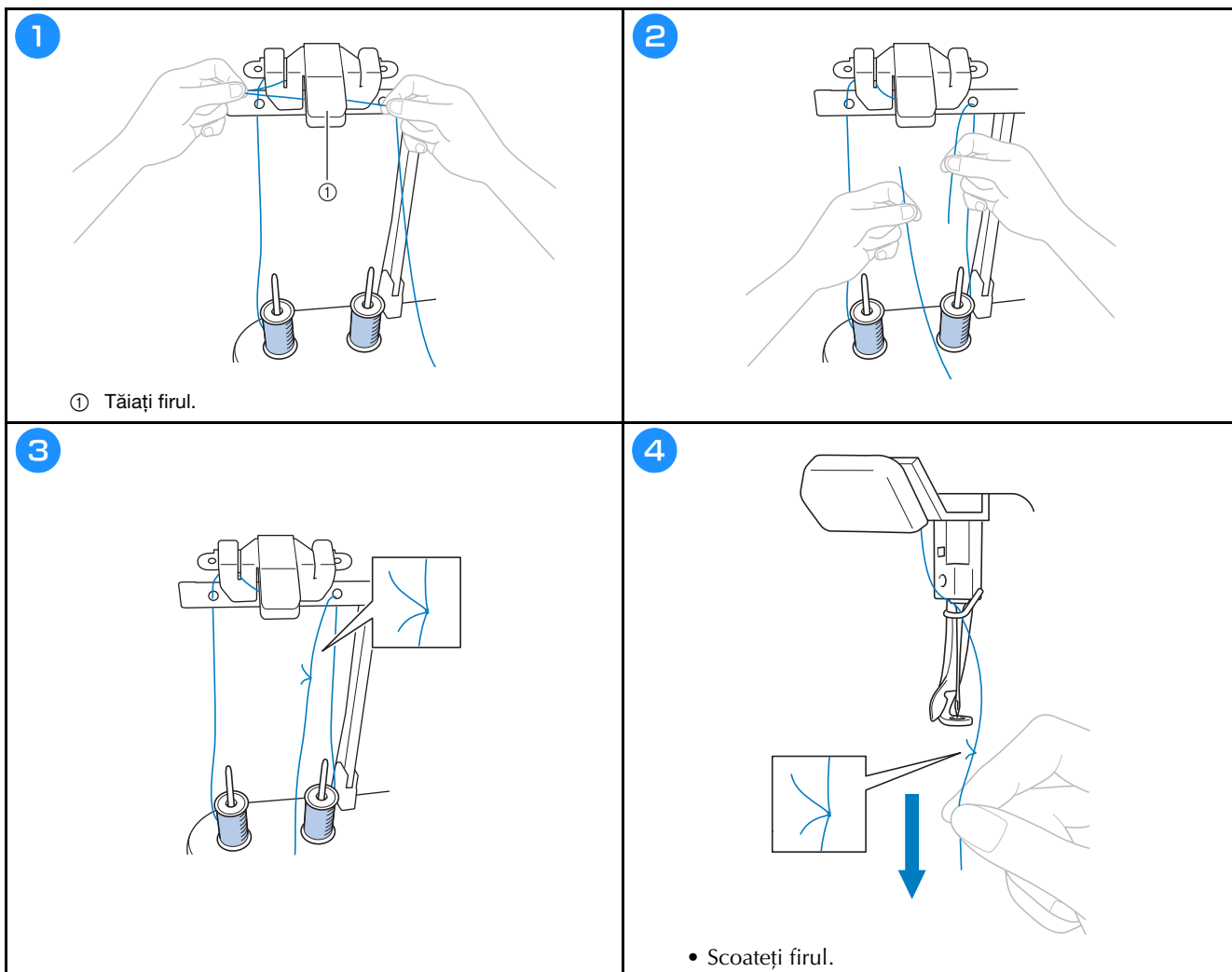
Începerea brodării

⚠ ATENȚIE

- În timp ce mașina funcționează, verificați cu atenție poziția acului. În plus, țineți mâinile la distanță de toate piesele în mișcare, de exemplu de ac, ridicătorul de fir și sanie, în caz contrar vă puteți răni.



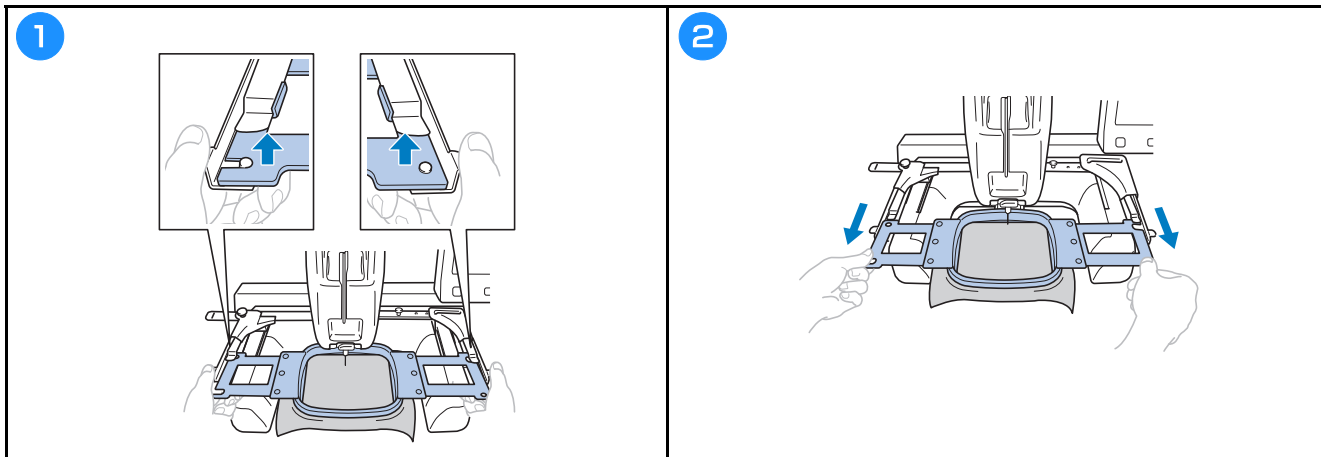
Înlocuirea cu ușurință a mosoarelor



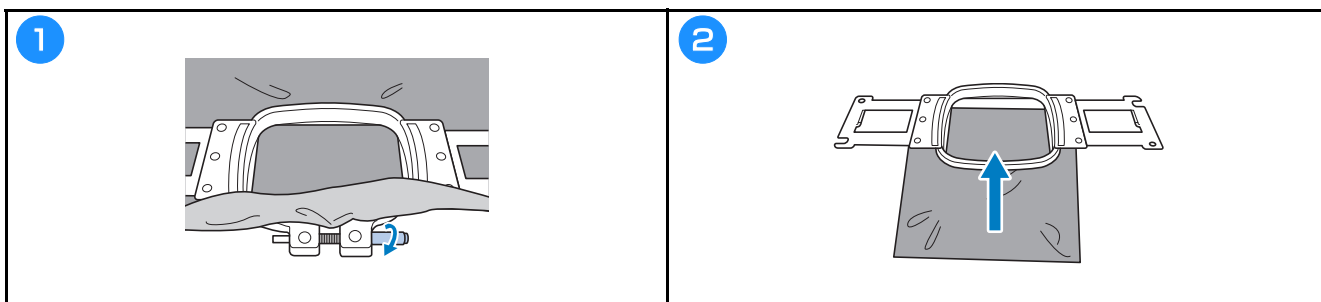
Scoaterea gherghefului

⚠ ATENȚIE

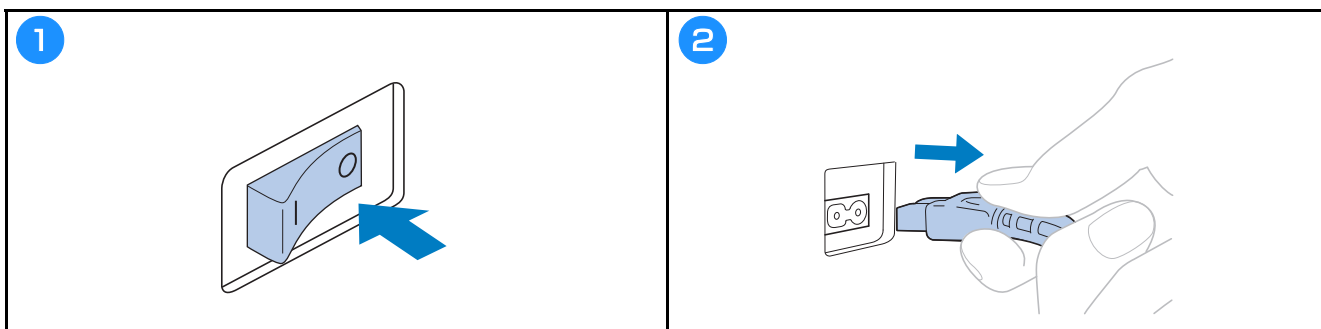
- La scoaterea gherghefului, asigurați-vă că butonul „Start/Stop” este aprins și are culoarea roșie. Dacă butonul „Start/Stop” luminează intermitent și are culoarea verde, mașina de brodat poate începe să brodeze. Dacă mașina de brodat pornește accidental, se pot produce accidente.



Scoaterea materialului



Oprirea mașinii



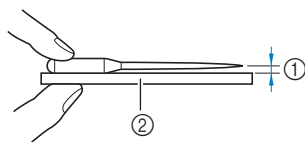
Înlocuirea acului

⚠ ATENȚIE

- Asigurați-vă că opriți mașina înainte de a înlocui acul, în caz contrar vă puteți răni dacă mașina începe să brodeze.
- Nu folosiți niciodată ace îndoite. Vă puteți răni.
- Asigurați-vă că ați introdus acul în orificiul din tija acului până când acesta atinge opritorul din tija acului și strângeți bine șurubul acului cu o șurubelniță Allen, în caz contrar acul se poate rupe și vă puteți răni.

📖 De reținut

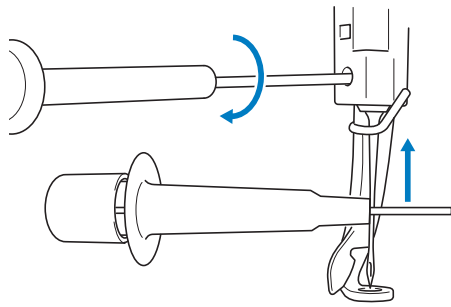
- Mașina dvs. folosește ace de brodat de uz casnic. Acul recomandat de fabrică este „HAX 130 EBBR” (Organ). Se pot folosi și ace Schmetz 130/705 H-E, ca înlocuitor.
- Pentru a verifica acul corect, așezați partea plată a acului pe o suprafață plană. Verificați acul de la vârf și din laterale. Aruncați toate acele îndoite.



- ① Spațiu paralel
- ② Suprafață plană (sticlă, etc.)

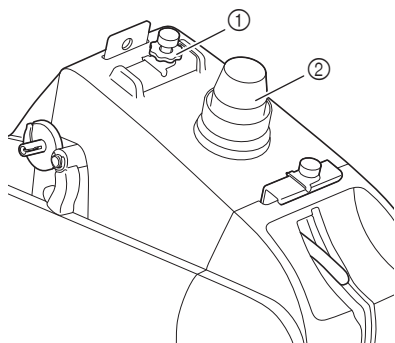
<p>1</p>	<p>2</p>
<p>3</p>	<p>📖 De reținut</p> <ul style="list-style-type: none">① Capătul dispozitivului de schimbare a acului② Clemă de fixare a acului <ul style="list-style-type: none">• Țineți dispozitivul de schimbare a acului și apăsați pe butonul de la capătul dispozitivului de schimbare a acului ① pentru a extinde clema de fixare a acului ②. Fixați acul în clemă și apoi eliberați zona pe care apăsați pentru a prinde acul în clemă. Pentru a scoate acul din clemă, apăsați din nou pe ①.

4



Verificarea tensionării firului

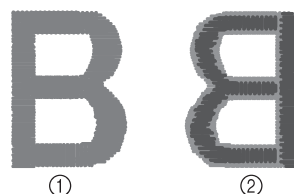
Tensiunea firului superior poate fi reglată cu ajutorul butonului de tensionare a firului sau cu butonul de pretensionare a conducătorului de fir superior.



- ① Buton de pretensionare a conducătorului de fir superior
- ② Buton de tensionare a firului

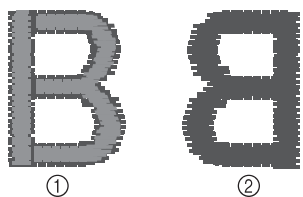
■ Tensionarea corectă a firului

De pe dosul materialului, firul bobinei trebuie să fie de cca. o treime din lățimea cusăturii.



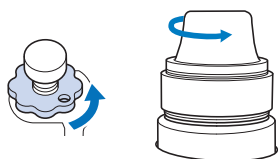
- ① Față
- ② Dos

■ Firul superior este prea tensionat



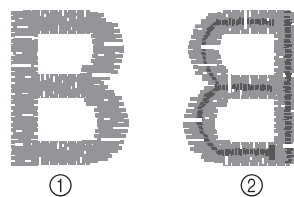
- ① Față
- ② Dos

Firul superior este prea strâns și prin urmare firul inferior de la bobină va fi vizibil de pe fața materialului.



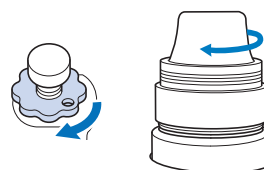
- Detensionează la rotirea în sens antiorar.

■ Firul superior este prea puțin tensionat



- ① Față
- ② Dos

Firul superior este prea puțin tensionat, iar firul superior va fi slăbit, se vor produce blocaje ale firului slăbit sau bucle care apar pe fața materialului.

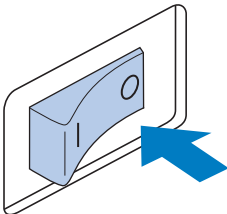
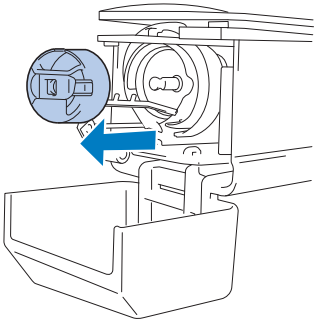
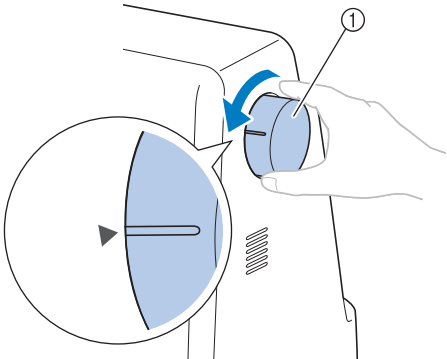
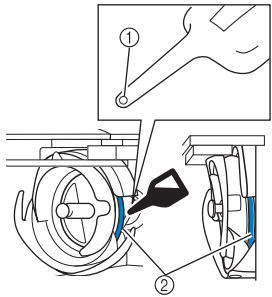
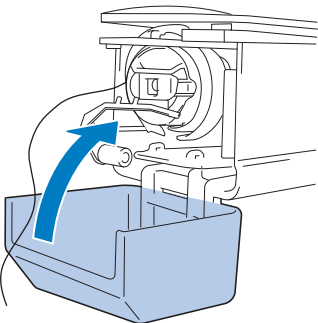


- Tensionează firul rotind în sens orar.

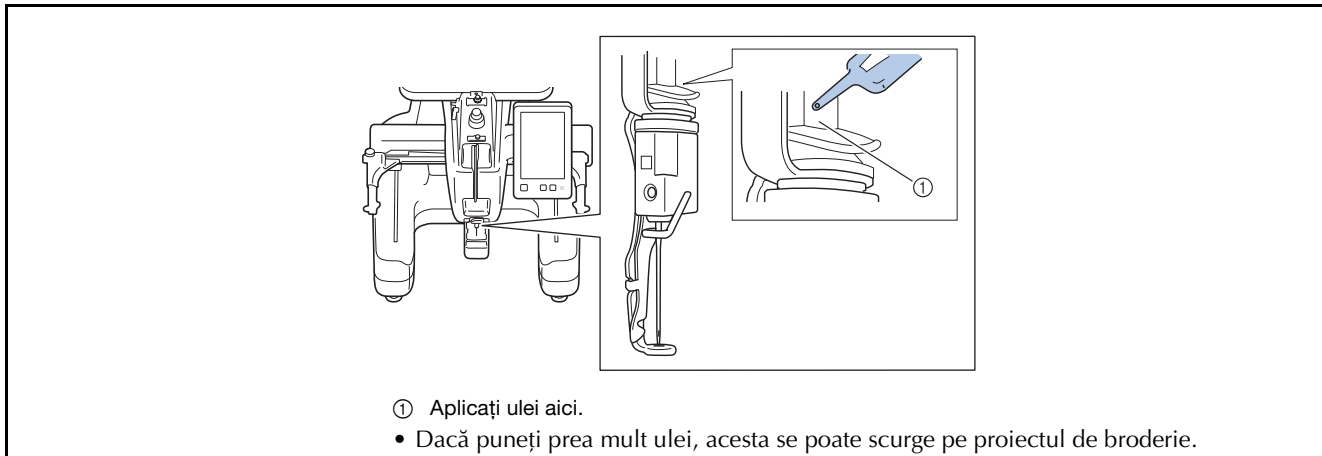
⚠ ATENȚIE

- Scoateți cablul de alimentare din priză înainte de a curăța mașina; în caz contrar, vă puteți răni sau electrocuta.

■ Lubrifierea suportului suveicii

<p>1</p> 	<p>2</p> 
<p>3</p>  <p>① Volant</p> <ul style="list-style-type: none">• Rotiți volantul până când creștătura se aliniază cu marcajul (▶) de pe mașină.	<p>4</p>  <p>Vedere oblică frontală Vedere laterală</p> <p>① Faceți o gaură mică în sticla de ulei.</p> <p>② Aplicați ulei aici.</p> <ul style="list-style-type: none">• Folosiți un obiect ascuțit pentru a face o gaură mică în vârful gresorului inclus.
<p>5</p> 	

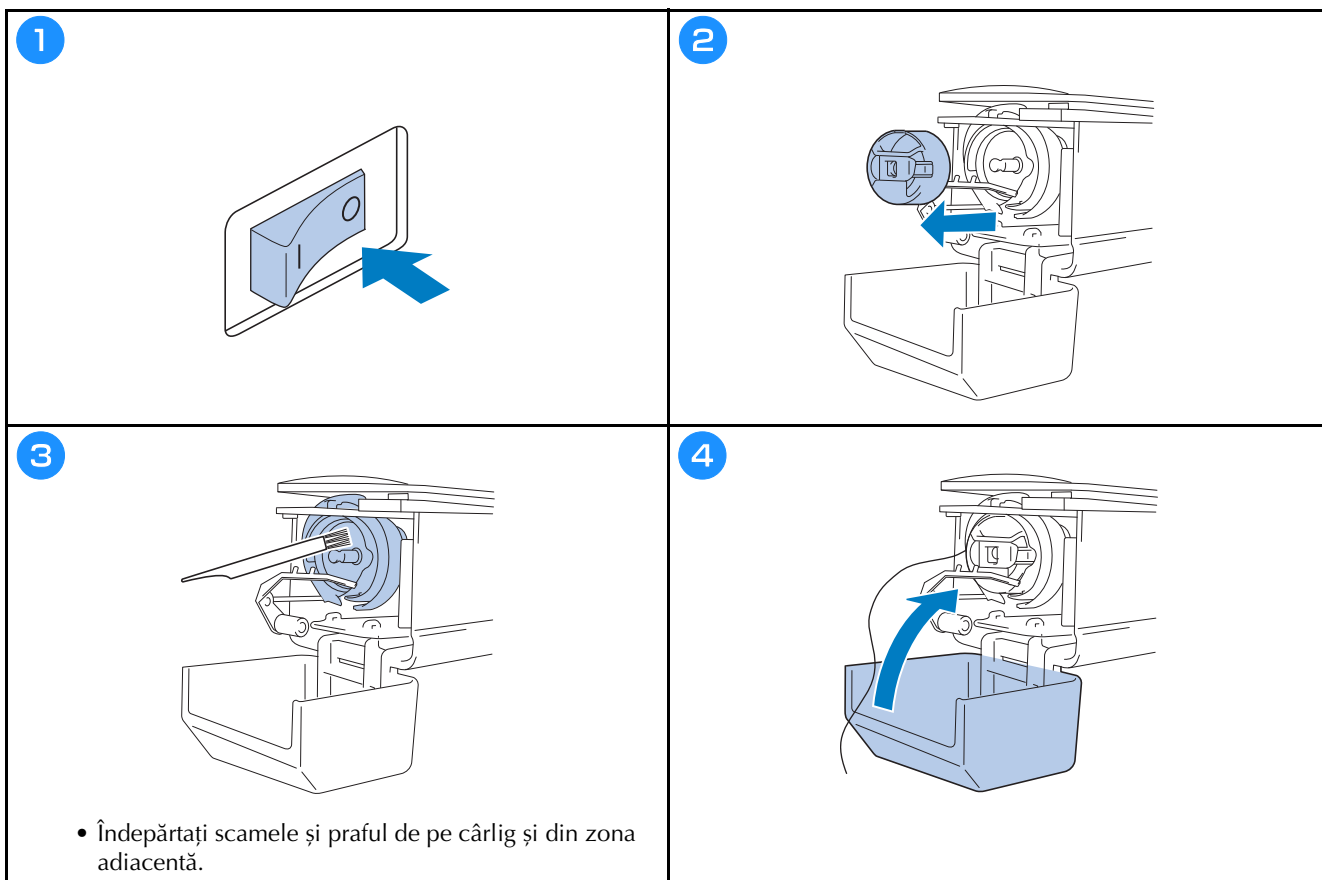
■ Ungerea tijei acului



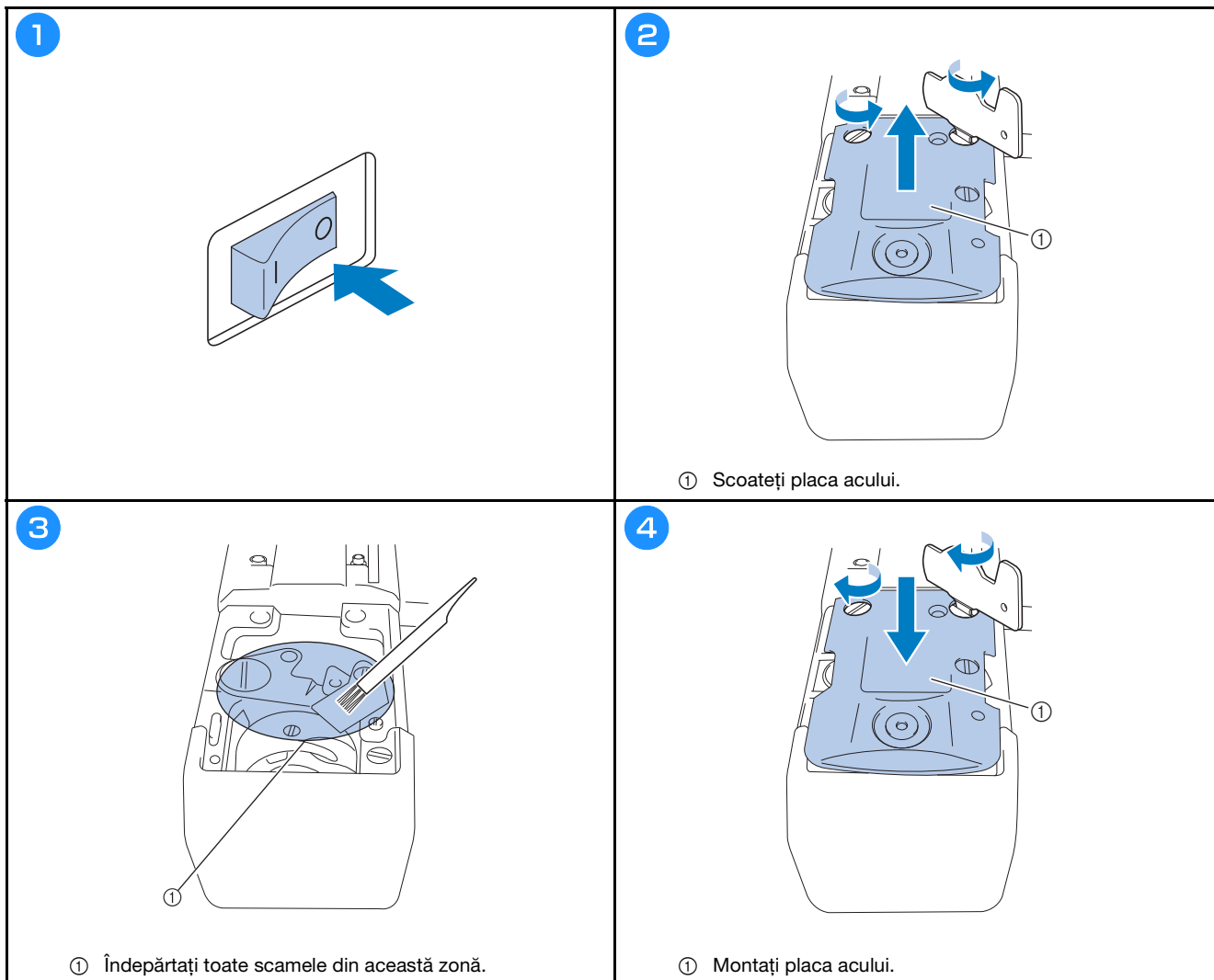
IMPORTANT

- Puneți o picătură de ulei pe cârlig înainte de utilizare.
- Puneți o picătură de ulei pe tija inferioară a acului, deasupra garniturii din pâslă, la fiecare 40 – 50 ore de brodere cu mașina.
- Aplicați numai uleiul mașinii. Folosirea unui alt tip de ulei poate duce la defectarea mașinii.
- Nu aplicați prea mult ulei. Materialul sau firele se pot păta. Dacă ați aplicat prea mult ulei, ștergeți surplusul de ulei cu o cârpă.
- Dacă firul se rupe în timpul broderii sau zgomotul de funcționare a cârligului se intensifică, aplicați ulei pe suportul cârligului.

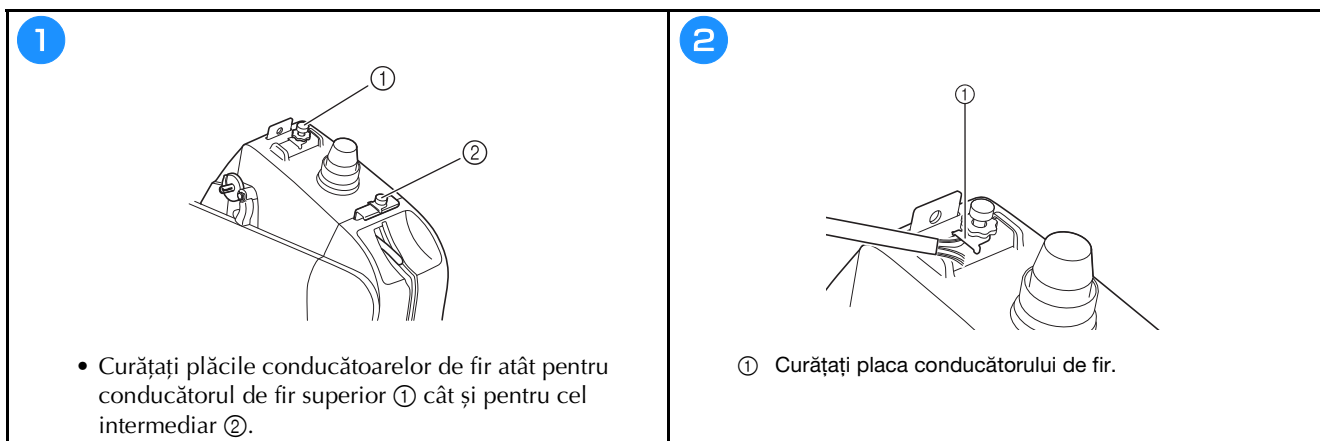
■ Curățarea cârligului



■ Curățarea zonei din jurul plăcii acului

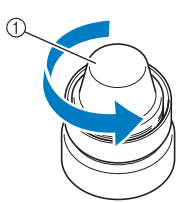


■ Curățarea conducătoarelor de fir



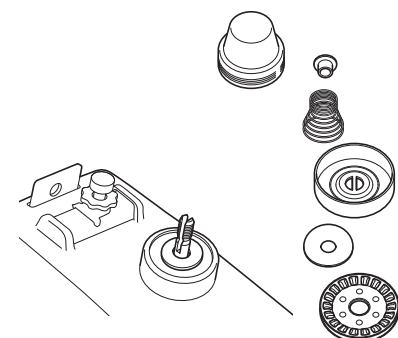
■ Curățarea unității de tensionare

1




① Rotiți butonul de tensionare a firului în sens antiorar.

2

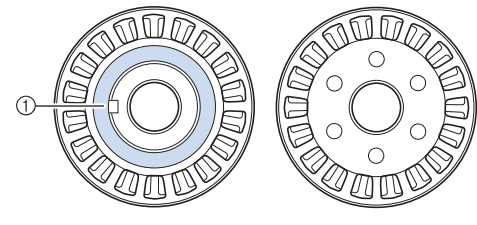


- Curățați praful și scamele de pe cele două șaibe ale discului de tensionare (sus, jos) din interiorul butonului de tensionare a firului.

 **Notă**

- La reasamblarea unității de tensionare, asigurați-vă că nu montați invers discul de tensionare.
Există un magnet în partea de jos.

Partea de jos Sus




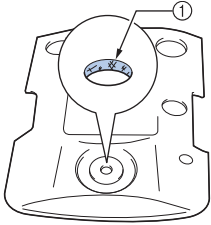
① Magnet

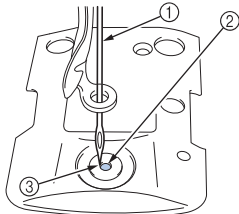
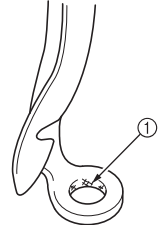
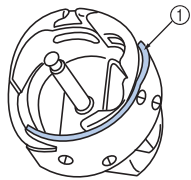
DEPANAREA

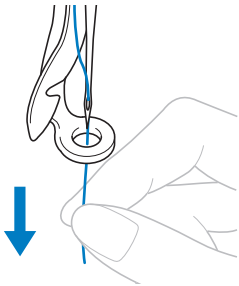
Dacă mașina nu mai funcționează corect, verificați următoarele posibile probleme înainte de a apela la asistență. Puteți rezolva singur(ă) majoritatea problemelor. Dacă aveți nevoie de ajutor, site-ul web Brother support oferă răspunsuri la cele mai recente întrebări frecvente și sfaturi de depanare. Vizitați-ne la adresa <https://s.brother/cpcab/>.

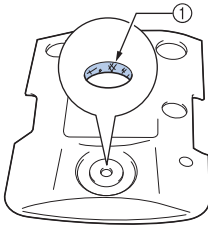
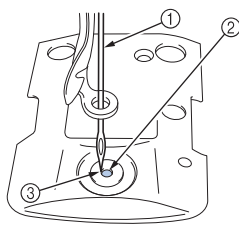
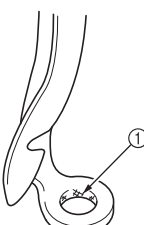
Dacă problema persistă, contactați dealerul autorizat Brother sau cel mai apropiat service autorizat Brother.

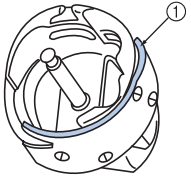
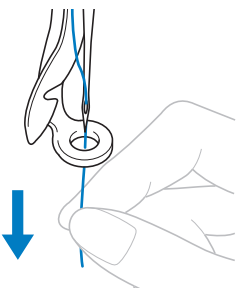
Dacă pagina de referință este marcată cu „*” sau dacă aplicând soluția sugerată problema nu se rezolvă, contactați dealerul autorizat Brother.

Simptom		
Cauză posibilă/rezolvare	Pagina	
Mașina nu funcționează.		
Mașina nu este pornită.	16	
Mașina nu a fost deblocată.	32	
Butonul „Start/Stop” nu a fost apăsat.	32	
Gherghelul nu poate fi montat pe mașină.		
Suportul de gherghel montat pe mașină nu este suportul adecvat pentru gherghelul selectat.	26	
Gherghelul nu poate fi scos sau montat.		
În funcție de poziția în care s-a oprit sania mașinii, scoaterea sau montarea gherghelului poate fi îngreunată.	—	
<ul style="list-style-type: none"> Atingeți  pentru a poziționa sania astfel încât gherghelul să poată fi scos sau montat cu ușurință. 		
Acul se rupe.		
Acul nu este instalat corect.	34	
Șurubul de fixare a acului este slăbit.	34	
Acul este îndoit sau bont.	34	
Zona din jurul orificiului din placa acului este avariată.	*	
 <ul style="list-style-type: none"> Zgârieturi/Bavuri <ul style="list-style-type: none"> Înlocuiți placa acului. 		

Simptom		
Cauză posibilă/rezolvare	Pagina	
Acul lovește/atinge placa acului.	34	*
 <ul style="list-style-type: none"> Ac Orificiul din placa acului Acul lovește orificiul <ul style="list-style-type: none"> Înlocuiți acul. 		
Piciorușul de presare este montat prea sus și nu este corect poziționat. Acul lovește/atinge piciorușul de presare.	*	
Zona din jurul orificiului piciorușului de presare este avariată.	*	
 <ul style="list-style-type: none"> Zgârieturi/Bavuri <ul style="list-style-type: none"> Înlocuiți piciorușul de presare. 		
Suprafața de alunecare de pe suportul cârligului nu este netedă. Prezintă zgârieturi și bavuri.	*	
 <ul style="list-style-type: none"> Zona suportului cârligului 		
Bobina sau suveica nu sunt instalate corect.	17, 20	
Cârligul nu este instalat corect.	*	

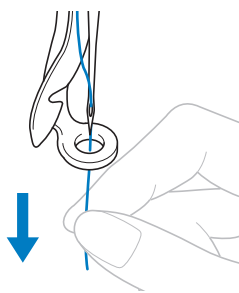
Simptom		
	Cauză posibilă/rezolvare	Pagina
Acul se rupe.		
	Opritorul cârligului nu este instalat corect, cârligul face o rotație completă.	*
	Firul superior nu este înfilat corect. Firul superior se agață undeva.	28
		
	<ul style="list-style-type: none"> • Trageți cu mâna de firul superior aflat sub piciorușul de presare și verificați dacă firul se trage ușor. Dacă firul nu se mișcă, atunci acesta nu este înfilat corect. Înfilati corect firul superior. Asigurați-vă că firul este prins în conducătorul de fir de pe tija acului. 	
	Tensiunea firului superior este prea mare.	36
	Nu se utilizează o bobină proiectată special pentru această mașină.	—
	Acul și cârligul nu se sincronizează corect. <ul style="list-style-type: none"> • Sincronizarea cârligului este dezactivată. 	*
	Densitatea firului din datele broderiei este prea fină. Se brodează trei sau mai multe cusături suprapuse. <ul style="list-style-type: none"> • Folosind un sistem de proiectare a datelor, corectați densitatea firului și setările de supracoasere din datele broderiei. 	—
Firul nu este tăiat automat.		
	Scamele sau praful s-au acumulat în jurul plăcii acului (cuțitului mobil, cuțitului fix sau plăcii de reținere a firului).	39
	Nu se utilizează o suveică proiectată special pentru această mașină. <ul style="list-style-type: none"> • Utilizați o suveică corectă. 	—
	Scamele sau praful s-au acumulat în jurul discului de tensionare a firului.	40
După ce firele sunt tăiate automat, firul superior este prea scurt și iese din ac.		
	Scamele sau praful s-au acumulat în jurul plăcii acului (cuțitului mobil, cuțitului fix sau plăcii de reținere a firului).	39

Simptom		
	Cauză posibilă/rezolvare	Pagina
Firul superior se rupe.		
	Acul nu este instalat corect.	34
	Șurubul de fixare a acului este slăbit.	34
	Acul este îndoit sau bont.	34
	Zona din jurul orificiului din placa acului este avariată.	*
		
	<ul style="list-style-type: none"> ① Zgârieturi/Bavuri • Înlocuiți placa acului. 	
	Acul atinge placa acului.	*
		
	<ul style="list-style-type: none"> ① Ac ② Orificiul din placa acului ③ Acul atinge orificiul 	
	Piciorușul de presare este montat prea sus și nu este corect poziționat. Acul lovește/atinge piciorușul de presare.	*
	Zona din jurul orificiului piciorușului de presare este avariată.	*
		
	<ul style="list-style-type: none"> ① Zgârieturi/Bavuri • Înlocuiți piciorușul de presare. 	
	Folosind un fir special precum firul metalic. <ul style="list-style-type: none"> • Reduceți viteza de brodere a mașinii. 	—

Simptom		
Cauză posibilă/rezolvare	Pagina	
Firul superior se rupe.		
Suprafața de alunecare de pe cârlig nu este netedă. Prezintă bavuri.  ① Zona suportului cârligului	*	
Firul este insuficient tensionat în zona cârligului.	36	
Jocul dintre cârlig și suveică este prea mare.	*	
Cârligul nu se rotește ușor. • Îndepărtați scamele, curățați și aplicați ulei.	37, 38	
Spațiul dintre opritorul cârligului și cârlig nu poate fi reglat.	*	
Firul superior nu este înfilat corect. 	28	
• Trageți cu mâna de firul superior aflat sub piciorușul de presare și verificați dacă firul se trage ușor. Dacă firul nu se trage cu ușurință, atunci acesta nu este înfilat corect. Scoateți firul și reînfilati mașina. Asigurați-vă că firul este poziționat corect în conducătorul de fir de pe țija acului.		
Firul superior nu este poziționat în conducătorul de fir superior sau intermediar. • Asigurați-vă că firul este trecut complet pe sub conducătorul de fir superior și intermediar.	28	
Firul are noduri sau este încurcat. • Eliminați toate nodurile și zonele încurcate.	—	
Tensiunea firului superior este prea mare.	36	
Tensiunea firului de la bobină este incorectă. Firul nu se trage uniform din suveică.	—	
Suveica este avariată. • Înlocuiți suveica cu una nouă.	17	
Firul de la bobină nu este bobinat corect. • Verificați dacă bobina este bobinată astfel încât să fie 80% plină și verificați dacă firul este bobinat uniform. Dacă bobina nu este bobinată corect, înlocuiți bobina cu una pe care firul este bobinat corect sau rebobinați bobina.	17	

Simptom		
Cauză posibilă/rezolvare	Pagina	
Nu se utilizează o bobină proiectată special pentru această mașină.	—	
Mecanismul de înfilare automată a acului este defect.	*	
Pe ac s-a lipit adeziv. • Înlocuiți acul.	34	
Materialul nu este întins.	24, 25	
Folosiți un fir de proastă calitate. • Calitatea firului este prea slabă datorită îmbătrânirii firului. Înlocuiți firul.	—	
Densitatea firului din datele broderiei este prea fină. Se brodează trei sau mai multe cusături suprapuse. • Folosind un sistem de proiectare a datelor, corectați densitatea firului și setările de supracoasere din datele broderiei.	—	
Scamele sau praful s-au acumulat în jurul discului de tensionare a firului.	40	
Firul de la bobină se rupe.		
Firul de la bobină nu este corect înfilat.	20	
Bobina este zgâriată sau nu se rotește ușor. • Înlocuiți bobina.	17	
Suveica este avariată. • Înlocuiți suveica.	17	
Firul este încurcat.	37	
Nu se utilizează o bobină proiectată special pentru această mașină.	—	
Scamele sau praful s-au acumulat în jurul discului de tensionare a firului.	40	
Cusături sărite.		
Firul superior nu este înfilat corect.	28	
Acul este îndoit sau bont.	34	
Acul nu este instalat corect.	34	
Sub placa acului sau în cârlig s-a acumulat praf.	38, 39	
Acul și cârligul nu se sincronizează corect.	*	
Firul este prea puțin sau prea mult torsionat. • Torsionarea incorectă determină formarea unor bucle neregulate. Încercați să folosiți un alt mosor de fir.	—	

Simptom		
	Cauză posibilă/rezolvare	Pagina
Modelul de broderie nu este aliniat corect.		
	Firul este încurcat. • Folosiți penseta pentru a scoate orice fire încurcate în cârlig.	—
	Materialul nu este bine fixat în gherghef (de exemplu materialul nu este întins).	24, 25
	Ghergheful este prea mare în comparație cu dimensiunile broderiei.	26
	Șuruburile cu cap striat de pe suportul gherghefului nu sunt bine strânse.	14
	Nu utilizați materialul de stabilizare (întăritură) adecvat.	24
	Ghergheful nu este montat corect pe sanie. • Montați corect ghergheful pe sanie. Asigurați-vă că pinii de pe brațul stâng și drept al suportului gherghefului se fixează corect în orificiile ghidajului suportului gherghefului.	27
	Sania sau ghergheful lovesc obiecte. • Alinierea modelului poate fi afectată dacă sania sau ghergheful lovesc obiecte.	—
	Materialul este prea întins sau încrețit. • Opriți mașina și apoi corectați poziția materialului.	—
	Sania s-a deplasat în timp ce scoateți ghergheful. • Alinierea modelului poate fi afectată dacă piciorușul de presare a fost lovit sau dacă sania a fost deplasată în timpul brodării. • Scoateți și remontați cu atenție ghergheful în timpul brodării. Dacă sania este deplasată, opriți mașina și apoi reporniți-o. Poziția corectă a gherghefului la momentul opririi mașinii este salvată în memoria mașinii și ghergheful revine în poziția corectă.	—
	Desenul nu a fost digitizat corect. • Este posibil ca desenul să necesite mai multă compensare pentru întindere sau substrat pentru a putea fi folosit pe materiale elastice sau plușate.	—
Dimensiunea gherghefului instalat nu este detectată corect.		
	Șuruburile cu cap striat de pe suportul gherghefului nu sunt bine strânse.	14
Poziția de start a gherghefului este aliniată incorect pe orizontală.		
	Șuruburile cu cap striat de pe suportul gherghefului nu sunt bine strânse.	14

Simptom		
	Cauză posibilă/rezolvare	Pagina
Pe firul superior s-au format bucle.		
	Tensiunea firului superior este prea mică. 	—
	• După trecerea firului superior prin orificiul din piciorușul de presare, trageți firul cu mâna pentru a verifica tensiunea firului.	
	Tensiunea firului nu corespunde cu valoarea la care butonul de tensionare a firului este poziționat. • Dacă tensiunea firului nu poate fi reglată, ceara și praful de pe fir se pot colecta pe conducătorul de fir superior sau intermediar, determinând ridicarea plăcilor conducătorului de fir. Curățați plăcile conducătorului de fir.	39
	Firul nu este înfilat corect în jurul discului de tensionare a firului. • Curățați discul de tensionare a firului. Reînfilati și asigurați-vă că discul de tensionare a firului se rotește când trageți de fir.	40
	Folosiți un fir de proastă calitate. • Încercați să brodați folosind un alt fir. Dacă după schimbarea firului problema nu mai apare, calitatea firului era problema. Înlocuiți firul cu un fir de bună calitate.	—
Mașina este zgomotoasă.		
	În jurul cârligului pot fi adunate scame.	38
	Firul superior nu este înfilat corect.	28
	Cârligul este avariat. • Înlocuiți cârligul.	*
	Nu ați aplicat suficient ulei.	37, 38
Dispozitivul de înfilare nu poate fi utilizat.		
	Pe această mașină nu utilizați acele recomandate.	34
	Acul nu este instalat corect.	34
	Cârligul mecanismului de înfilare automată a acului este îndoit.	*

Simptom		
	Cauză posibilă/rezolvare	Pagina
Tensiunea firului este incorectă.		
	Firul superior nu este înfilat corect.	28
	Firul de la bobină nu este corect înfilat.	20
	Tensiunea firului de la bobină este incorectă.	—
	Scamele sau praful s-au acumulat în jurul discului de tensionare a firului.	40
La începerea broderii, firul superior nu ajunge la firul de la bobină.		
	Nu mai este fir pe bobină, firul nu este alimentat de pe bobină, sau firul alimentat de la bobină este prea scurt. • Bobinați corect firul pe bobină.	20
Cu toate că firul nu este rupt, apare o eroare de fir rupt și mașina se oprește.		
	Dacă senzorul de rupere a firului din discul de tensionare a firului al butonului de tensionare a firului nu poate detecta firul alimentat, chiar dacă mașina funcționează, apare o eroare de fir rupt, iar mașina se oprește. • Treceți corect firul prin discul de tensionare a firului. Dacă eroare de fir rupt se produce după ce mașina a fost reînfilată, senzorul poate fi defect.	28 *
Firul este uzat.		
	Scamele sau praful s-au acumulat în jurul discului de tensionare a firului.	40
Cusăturile de trecere sunt lungi.		
	Scamele sau praful s-au acumulat în jurul discului de tensionare a firului.	40
	Au fost specificate cusături lungi de trecere.	—
În produs sunt tăieturi de ac sau găuri.		
	Acul este bont. • Înlocuiți acul. Acele boante trec cu greutate prin produs, determinând ruperea materialului.	34
	Materialul este foarte delicat. • Simpla introducere a acului poate afecta materialele delicate. Utilizați stabilizator pe fața materialului.	—

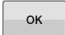
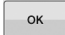
Simptom		
	Cauză posibilă/rezolvare	Pagina
Materialul se încrețește.		
	Tensiunea firului este prea mare. • Reglați tensiunea în funcție de tipul de material și de firul utilizat. Firul de poliester se va întinde în timpul broderii în special dacă tensiunile sunt prea mari. După ce coaserea s-a terminat, firul revine la starea inițială determinând apariția unor încrețituri pe material.	36
	Tensiunea de montare în gherghef este incorectă. • Țesăturile care nu sunt elastice se montează pe gherghef bine întinse. Dacă nu sunt bine întinse, materialul se va strânge sub cusătură. Tricoturile moi se montează întinse folosind un material de întărire stabil. Dacă este întins prea mult, produsul va avea un aspect încrețit după scoaterea gherghefului.	—
	Cusăturile tip colană sunt prea lungi. • Redigitalizați desenul folosind cusături de umplere sau rânduri multiple de cusături tip colană.	—
	Acul este bont. • Acele boante împing materialul în jos și strică materialul. Înlocuiți acul.	34
Ecranul LCD nu poate fi citit.		
	Ecranul LCD este prea luminos sau prea întunecat. • Reglați luminozitatea ecranului.	—
La brodarea materialelor groase, materialul nu poate fi fixat corect în gherghef.		
	Materialul alunecă în gherghef datorită grosimii sale. • Înfășurați bandă de mascare sau bandă pe bie în jurul ramei exterioare. Banda va asigura rezistența necesară pentru ca materialul să nu mai alunece ușor.	—
Cursorul laser în cruce de poziționare pentru brodere este puțin vizibil.		
	Cursorul laser în cruce de poziționare pentru brodere este prea luminos sau prea întunecat. • Reglați luminozitatea cursorului laser în cruce de poziționare pentru brodere.	31
Dacă mașina este conectată la calculator cu un cablu USB, „Discul amovibil” nu poate fi utilizat.		
	Deconectați cablul USB folosit pentru conectarea calculatorului la mașină și apoi reconectați cablul la mașină.	—

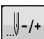
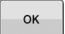
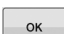
IMPORTANT

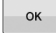
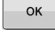

- Dacă utilizați date de brodere altele decât modelele noastre originale, firul se poate rupe sau acul se poate rupe sau îndoi dacă brodați cu o densitate a cusăturii prea fină sau dacă brodați trei sau mai multe cusături suprapuse. În acest caz, utilizați unul dintre sistemele noastre originale de proiectare a datelor pentru editarea datelor broderiei.

Mesaje de eroare

Dacă butonul „Start/Stop” este apăsat în timp ce mașina nu este instalată corect sau dacă se efectuează o operație incorectă, mașina se oprește și vă avertizează de producerea erorii printr-un semnal acustic și afișând un mesaj de eroare. Dacă este afișat un mesaj de eroare, corectați problema urmând instrucțiunile din mesaj.

Pentru a închide mesajul, atingeți  sau efectuați operația corectă, apoi atingeți . Dacă mesajul este afișat din nou, vă rugăm să consultați distribuitorul Brother local.

	Mesaje de eroare	Cauză/soluție
1	Nu poate fi modificată configurația caracterelor.	Acest mesaj este afișat dacă sunt prea multe caractere în textul curbat. Modificați așezarea textului sau ghergheful.
2	Nu pot fi recunoscute datele pentru modelul selectat. Datele pot fi corupte. Opriti și reporniți alimentarea.	Acest mesaj este afișat dacă încercați să reapelați datele deteriorate ale unui model sau date create folosind sistemul de proiectare a datelor al unui alt producător. Opriti apoi reporniți mașina pentru a reveni la starea normală de funcționare.
3	Schimbați la un gherghef mai mare.	Acest mesaj este afișat dacă șuruburile cu cap striat de pe suportul gherghefului nu sunt bine strânse. Folosind șurubelnița Y, strângeți bine cele două șuruburi cu cap striat. (pagina 27)
		Acest mesaj este afișat dacă ghergheful instalat este prea mic. Verificați ce gherghefuri pot fi utilizate și apoi instalați un gherghef mai mare. (pagina 21)
4	Verificați firul de sus și cel de pe bobină.	Acest mesaj este afișat dacă tensiunea firului este prea mare. Verificați tensiunile firului superior și a firului de la bobină și apoi reglați tensiunile. (pagina 36)
		Acest mesaj este afișat dacă firul superior se rupe sau firul iese din discul de tensionare a firului sau dintr-un conducător de fir. Verificați dacă firul trece pe sub conducătorul de fir superior și pe sub cel intermediar, și înfilați corect firul superior. (pagina 28)
		Acest mesaj este afișat dacă scamele sau praful s-au acumulat în jurul discului de tensionare a firului. Scoateți butonul de tensionare a firului și apoi îndepărtați scamele și praful acumulate între șaibele discului de tensionare. (pagina 40)
		Acest mesaj este afișat dacă firul de la bobină se rupe sau se termină. Verificați dacă pe bobină mai este fir și dacă circa 50 mm (cca. 2 inci) de fir au fost trași de pe bobină și apoi reinstalați bobina. (pagina 20)
		Acest mesaj este afișat dacă poate fi o altă cauză. Consultați „Firul superior se rupe.” la pagina 42 sau „Firul de la bobină se rupe.” la pagina 43. Atingeți  pentru a avansa sau pentru a vă întoarce la un punct anterior de cusătură.
5	Salvarea fișierului a eșuat.	Acest mesaj este afișat dacă încercați să salvați mai mult de 100 de fișiere de imagini cu setările ecranului pe suportul media USB. În acest caz, ștergeți un fișier de pe suportul media USB sau utilizați un alt suport media USB.
6	Mergeți la ecranul pentru broderie și apăsați tasta de deblocare.	Acest mesaj este afișat dacă butonul de tăiere a firelor este apăsat în timp ce un ecran, altul decât ecranul de brodere este afișat. Afișează ecranul de brodere.
7	Poziție necorespunzătoare de oprire a acului	Acest mesaj este afișat dacă acul s-a oprit într-o poziție incorectă. Rotiți volantul astfel încât marcajul de pe volant să fie poziționat la partea de sus și apoi apăsați pe  .
8	Eroare la dispozitivul de înfilare a acului	Acest mesaj este afișat dacă mecanismul de înfilare automată a acului nu funcționează corect. Scoateți firul încurcat pe mecanismul de înfilare automată a acului și apoi atingeți  .
9	Dispozitivul de înfilare a acului se află în poziția de înfilare.	Acest mesaj este afișat dacă se efectuează o altă operație în timp ce mecanismul de înfilare automată a acului înfilează acul. Apăsați pe butonul de înfilare automată a acului și apoi efectuați cealaltă operație după ce acul a fost înfilat. (pagina 30)

	Mesaje de eroare	Cauză/soluție
10	Se reapelează și reiau datele din memoria anterioară?	Acest mesaj este afișat dacă mașina este oprită și apoi repornită înainte de terminarea broderii. Atingeți  pentru a continua broderea. Dacă ecranul de brodere a fost afișat înainte ca mașina să fie oprită, dați înapoi câteva împunsături și apoi continuați broderea.
11	Se separă modelul combinat de borduri?	Acest mesaj este afișat dacă un model combinat de margine este rotit pe ecranul de brodere.
12	Eroare la dispozitivul de ridicare	Acest mesaj este afișat dacă apucătorul de fir (pagina 17) nu funcționează corect. Scoateți firul încurcat pe apucătorul de fir și apoi atingeți  .
13	Apăsați tasta de deblocare pentru a debloca mașina.	Acest mesaj este afișat dacă butonul de tăiere a firelor este apăsat înainte de deblocarea mașinii. Atingeți  pentru a utiliza funcția de tăiere a firelor.
14	Se recomandă întreținerea preventivă.	Acest mesaj este afișat dacă mașina necesită întreținere.
15	Combinăția de modele este prea mare pentru gherghelul foarte mare. Dacă intenționați să mai adăugați modele, rotiți combinația de modele.	Acest mesaj este afișat dacă un model lung vertical este reapelat, dar acesta nu se mai potrivește în gherghel. Rotiți modelul cu 90 de grade.
16	A fost activat dispozitivul de siguranță. Firul este încurcat? Acul este îndoit?	Acest mesaj este afișat dacă s-a produs o funcționare defectuoasă, de exemplu dacă firul s-a încurcat sau acul este îndoit. Mașina se oprește când detectează defecțiunea. Verificați dacă mașina este înfilată corect (pagina 28) și dacă acul nu este îndoit.
17	Acest fișier nu poate fi utilizat.	Acest mesaj este afișat dacă formatul fișierului este incompatibil cu această mașină. Verificați lista cu formatele de fișiere compatibile.
18	Acest model nu poate fi utilizat deoarece depășește capacitatea de date.	Acest mesaj este afișat dacă modelul deschis depășește numărul permis de împunsături sau capacitatea de date, sau dacă prea multe modele sunt editate.
19	Acest model nu poate fi utilizat.	Acest mesaj este afișat dacă încercați să preluați un model descărcat de pe o mașină diferită.
20	Acest model nu se poate combina.	Acest mesaj este afișat dacă un model împărțit în două (de mari dimensiuni) este selectat pentru a fi combinat cu un alt model de broderie.
21	Eroare la senzorul de tăiere.	Acest mesaj este afișat dacă scamele sau praful s-au acumulat pe cuțitul mobil, cuțitul fix, pe placa de reținere a firului și în zonele adiacente. Curățați-le. (pagina 39)
22	Mediul de stocare USB nu este încărcat. Încărcați mediul de stocare USB.	Acest mesaj este afișat dacă încercați să reapelați sau să salvați un model fără să aveți încărcat un suport media USB. Încărcați suportul media USB. Acest mesaj este afișat dacă încercați să utilizați un suport media USB incompatibil. Pentru o listă cu suporturile media USB compatibile, vizitați https://s.brother/cpcb/ .
23	Eroare la dispozitivul de deplasare a firului	Acest mesaj este afișat dacă firul s-a încurcat pe racletă. Scoateți firele încurcate. Acest mesaj este afișat dacă scamele sau praful s-au acumulat pe cuțitul mobil, cuțitul fix, pe placa de reținere a firului și în zonele adiacente. Curățați-le. (pagina 39) Acest mesaj este afișat dacă firul nu trece prin canelura din tăietorul de fir. Treceți firul în siguranță prin canelură.

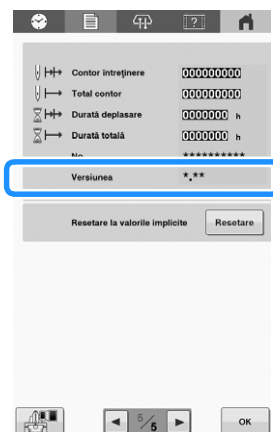
ACTUALIZAREA PROGRAMULUI SOFTWARE AL MAȘINII

Puteți actualiza programul software al mașinii folosind una dintre următoarele metode. Pentru informații despre actualizare, consultați site-ul web Brother support <http://s.brother/cucab/>. Dacă pe site este postată o actualizare, descărcați fișierul și apoi actualizați mașina urmând instrucțiunile de mai jos.

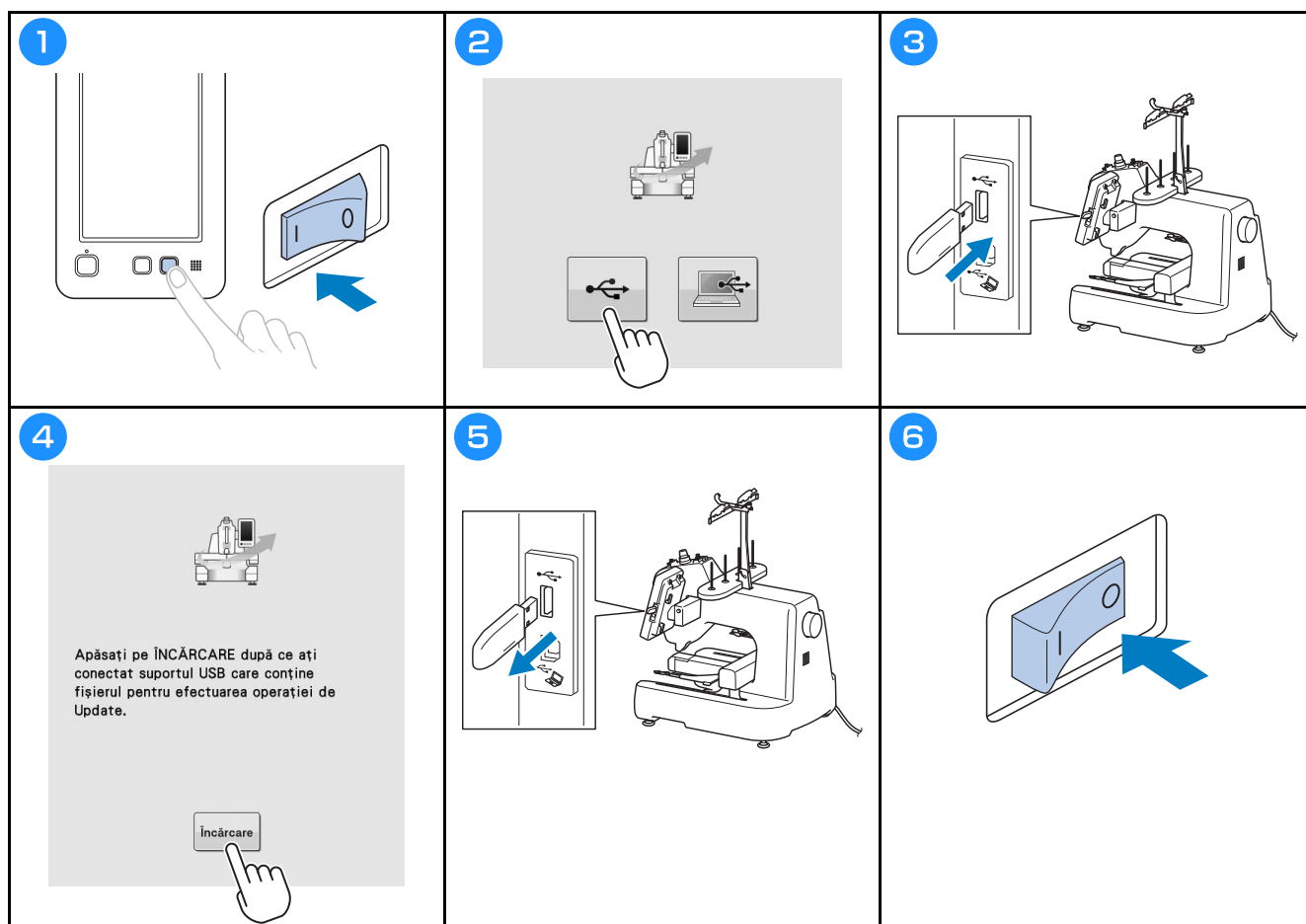
- Folosirea unui suport media USB pentru actualizare
- Folosirea unui calculator pentru actualizare

De reținut

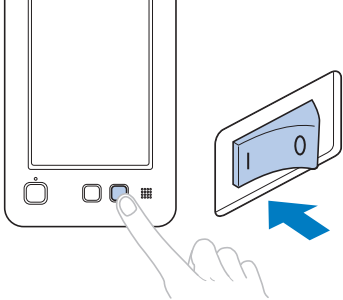
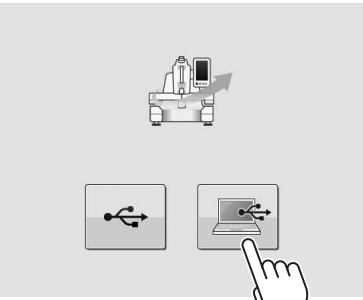
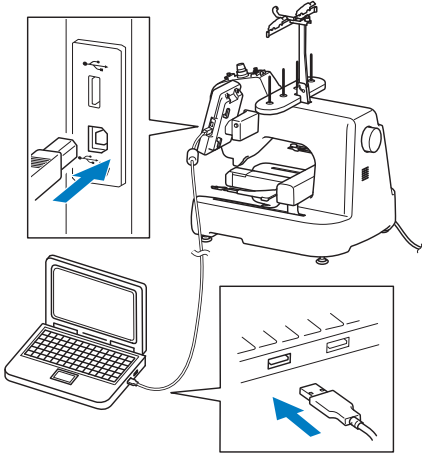
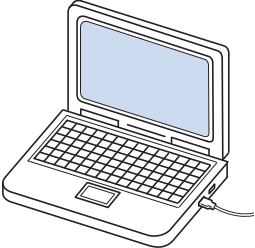

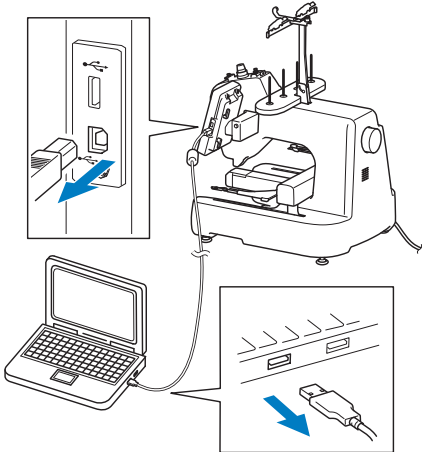
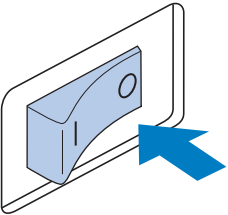
- Versiunea software a mașinii poate fi verificată în ecranul de setări.



Folosirea unui suport media USB pentru actualizare



Folosirea unui calculator pentru actualizare

<p>1</p> 	<p>2</p> 	<p>3</p> 
<p>4</p>  <ul style="list-style-type: none">• Copiați fișierul de actualizare în „Disc amovibil” pe calculator.	<p>5</p>  <p>Apăsați pe ÎNCĂRCARE după salvarea fișierului de Update în mașină.</p> <p>încărcare</p>	<p>6</p> 
<p>7</p> 		







Găsiți manualul de utilizare detaliat pe site-ul web Brother support (<https://s.brother/cpcab/>).



Puteți cumpăra separat diferite accesorii opționale.
Vizitați site-ul nostru web la adresa
<https://s.brother/cocab/> .



Vă rugăm să ne vizitați la <https://s.brother/cpcab/> unde
puteți primi asistență pentru utilizarea produsului și
răspunsuri la întrebările frecvente puse de utilizatori (FAQ).



Asigurați-vă că ați instalat cea mai recentă versiune a programului software.
În cea mai recentă versiune sunt implementate diferite îmbunătățiri funcționale.



Brother SupportCenter este o aplicație mobilă care oferă informații de asistență
pentru aparatul dumneavoastră Brother.