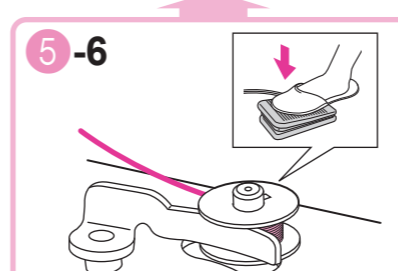
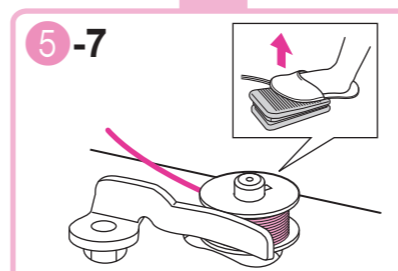
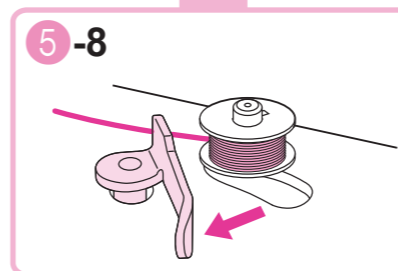
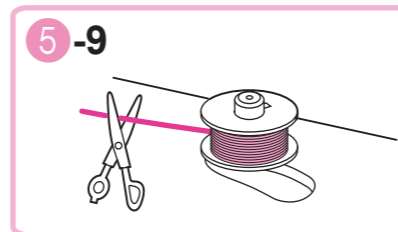
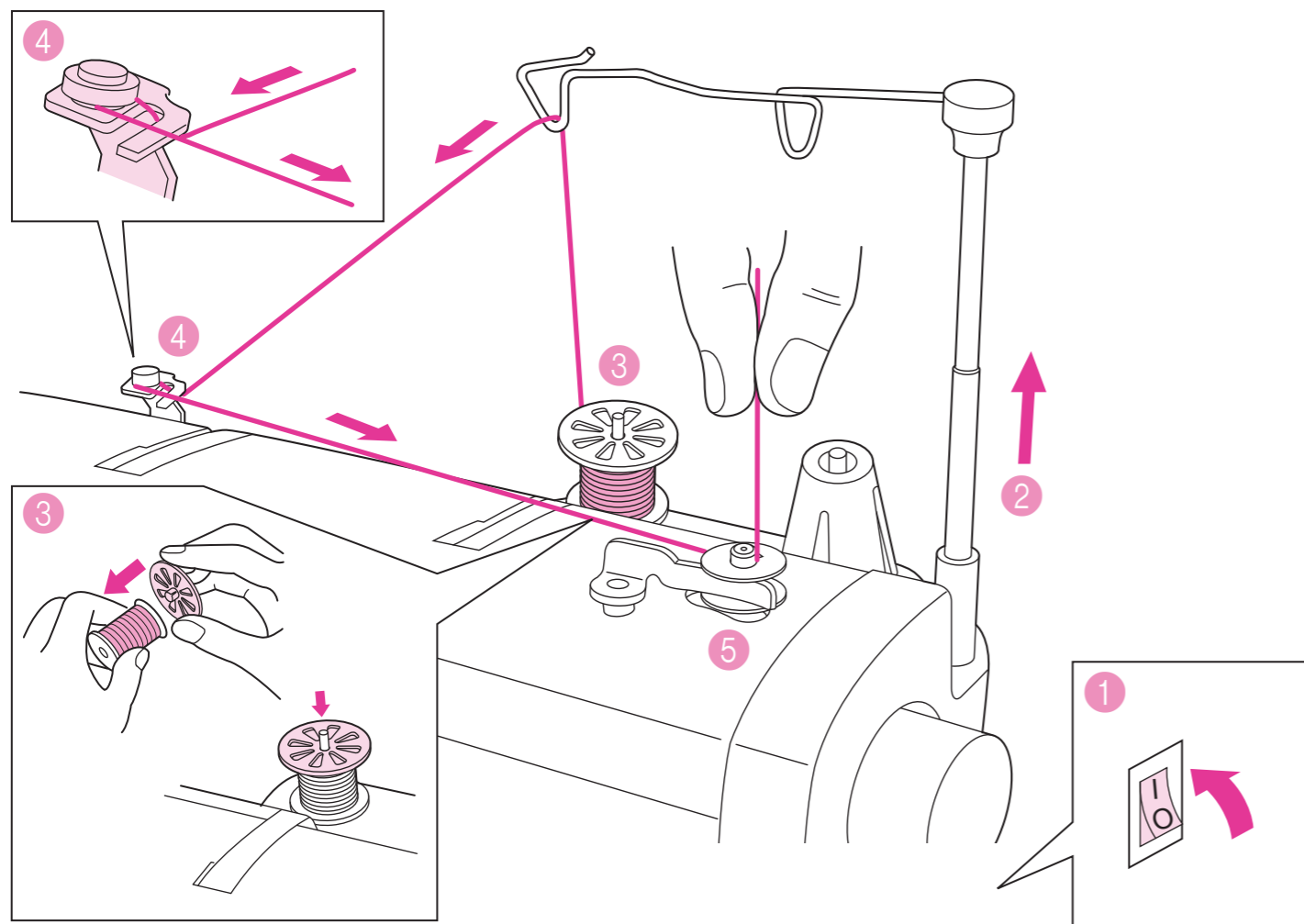


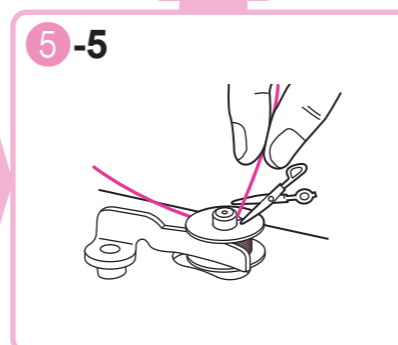
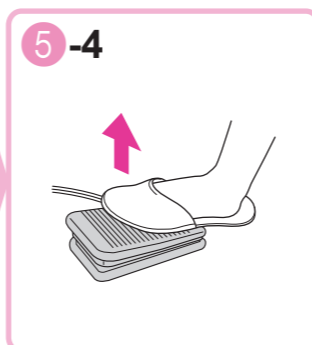
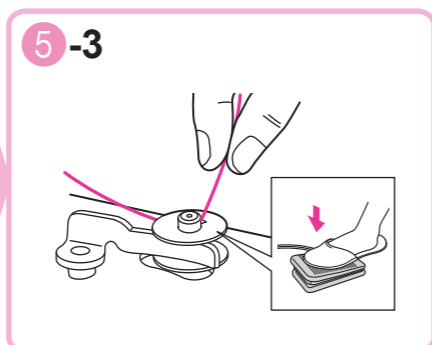
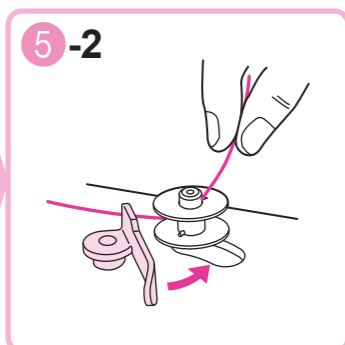
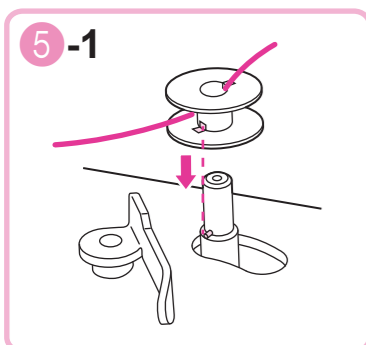
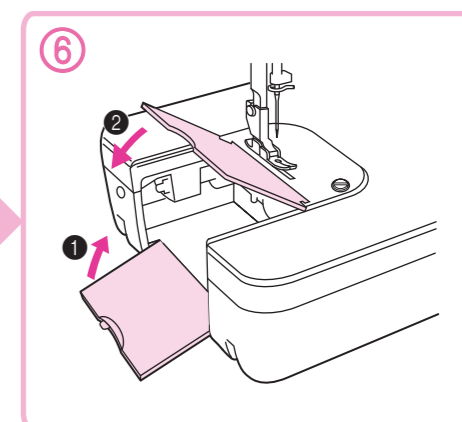
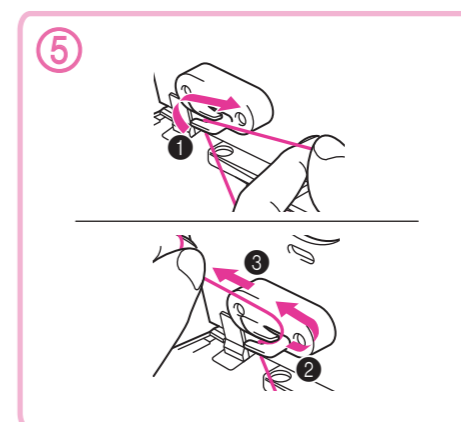
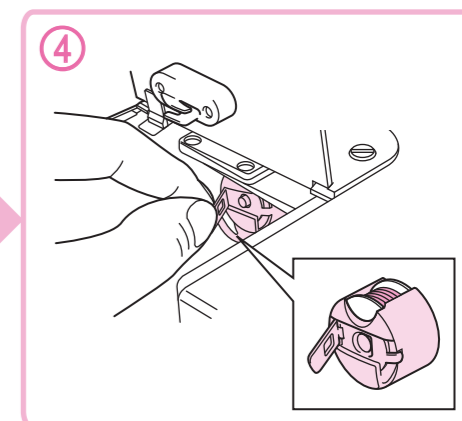
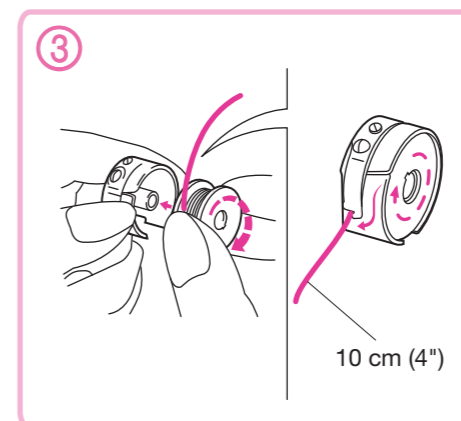
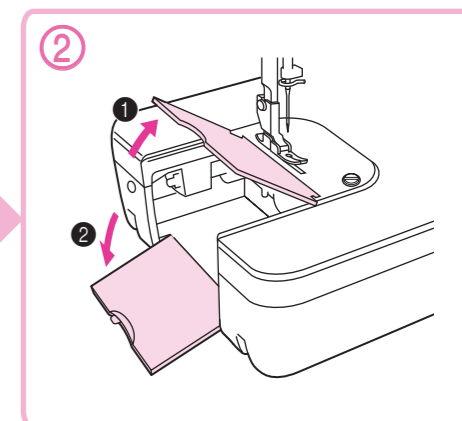
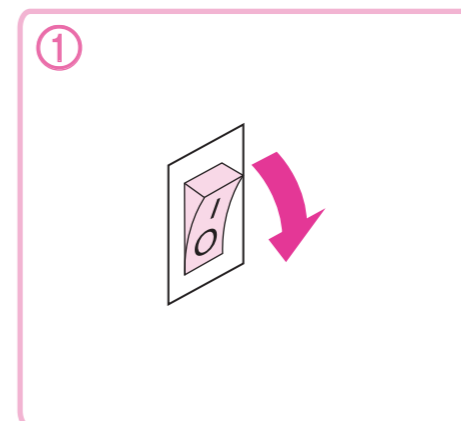
Be sure to first read the "IMPORTANT SAFETY INSTRUCTIONS" in the instruction manual. Refer to the instruction manual for detailed instruction.
 Lesen Sie zuerst den Abschnitt „WICHTIGE SICHERHEITSHINWEISE“ in der Bedienungsanleitung. Ausführliche Hinweise finden Sie in der Bedienungsanleitung.
 Veuillez à bien lire les « INSTRUCTIONS DE SÉCURITÉ IMPORTANTES » du manuel d'instructions. Reportez-vous au manuel d'instructions pour des instructions détaillées.
 Lees eerst de "BELANGRIJKE VEILIGHEIDSINSTRUCTIES" in de gebruiksaanwijzing. In de Gebruiksaanwijzing vindt u uitvoerige aanwijzingen.
 Leggere prima "IMPORTANTI ISTRUZIONI DI SICUREZZA" nel manuale di istruzioni. Per le istruzioni dettagliate, consultare il manuale di istruzioni.
 Lea primero las "INSTRUCCIONES DE SEGURIDAD IMPORTANTES" del manual de instrucciones. Consulte las instrucciones detalladas en el manual de instrucciones.
 請務必首先閱讀使用說明書中的「安全須知」。如需詳細指示，請參閱使用說明書。
 먼저 작동 설명서의 "중요 안전 수칙" 을 읽어주십시오. 자세한 설명에 관해서는 작동 설명서를 참조하십시오.



■Winding the bobbin ■Aufspulen des Unterfadens ■Bobinage de la canette
 ■Spoel opwinden ■Avvolgimento della spolina ■Devanar la bobina ■梭子繞線 ■실토리 감기

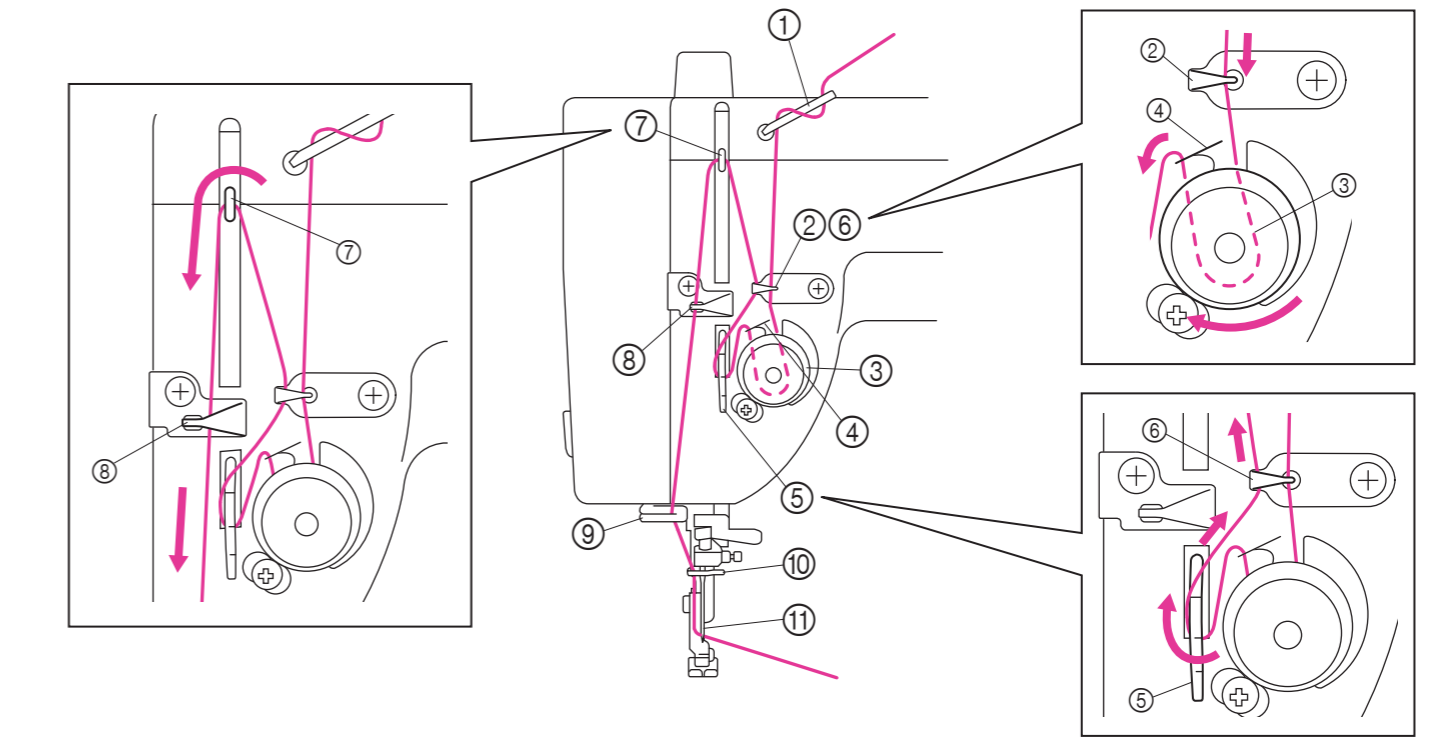
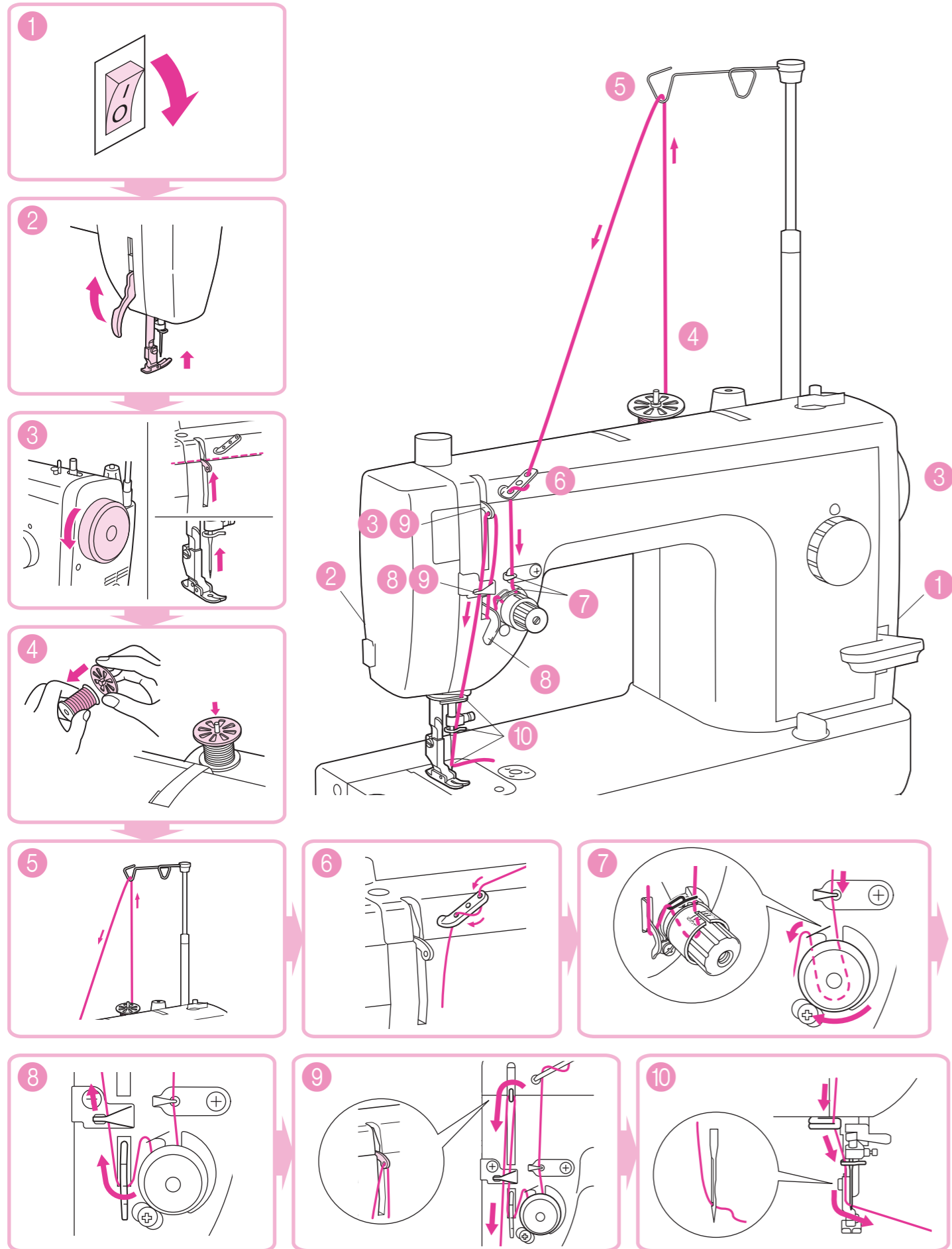


■Installing the Bobbin ■Einsetzen der Spule ■Installation de la canette
 ■De spoel installeren ■Installazione della spolina ■Colocar la bobina
 ■安裝梭子 ■실토리 설치



■Upper Threading ■Einfädeln des Oberfadens ■Enfilage supérieur ■Bovendraad inrijgen
■Infilatura superiore ■Enhebrado del hilo superior ■穿上線 ■윗실 끼우기

■Upper Threading for Thick Fabrics or When Using Heavier Threads ■Einfädeln des Oberfadens bei Verwendung von dicken Stoffen oder stärkerem Garn ■Enfilage supérieur pour tissus épais ou lors de l'utilisation de fils plus épais ■Bovendraad inrijgen voor dikke stoffen of wanneer u dikkere draden gebruikt ■Infilatura superiore per tessuti pesanti o quando si usano fili più spessi ■Enhebrado del hilo superior para telas gruesas o cuando se utilizan hilos más gruesos ■針對厚布料或使用粗線時穿上線 ■두꺼운 천 또는 굵은 실 사용할 때 윗실 끼우기



■Using the Needle Threader ■Verwendung des Nadeleinfädlers ■Utilisation de l'enfile-aiguille
■De naaldinrijger gebruiken ■Utilizzo dell'infila ago ■Utilización del enhebrador
■使用穿線裝置 ■자동 실 끼우기 장치 사용

