

EN Included Accessories

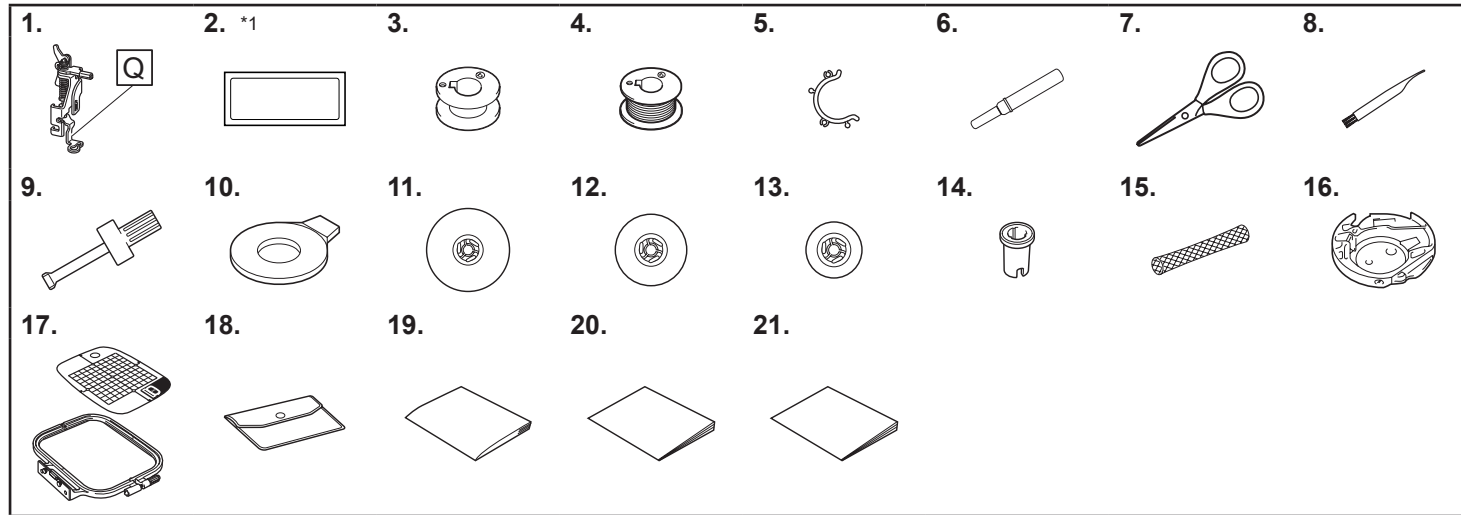
We recommend that you keep this document nearby for future reference.

ES Accesorios incluidos

Recomendamos que tenga este documento a mano por si necesita consultarlo más adelante.

Thank you for purchasing this machine.
The following accessories are included with this product.

Le agradecemos que haya comprado esta máquina.
Con este producto se incluyen los siguientes accesorios.



*1 75/11 3 needles,
90/14 1 needle

*1 3 agujas 75/11,
1 aguja 90/14

EN Optional Accessories

Various optional accessories are available to be purchased separately. Please visit our website for more details.
To obtain optional accessories or parts, contact your nearest authorized Brother dealer.

U.S.A.
EE. UU.



<https://s.brother/crgus/>

ES Accesorios opcionales

Están disponibles varios accesorios opcionales que se pueden adquirir por separado. Visite nuestro sitio Web para obtener información detallada.
Si desea obtener accesorios o piezas opcionales, póngase en contacto con su distribuidor autorizado Brother más cercano.

Others
Otros



<https://s.brother/cojkb/>

No.	Part Name
1	Embroidery foot "Q" (on machine)
2	Needle set
3	Bobbin
4	Pre-wound bobbin (4) (90 weight white embroidery bobbin thread) (One pre-wound bobbin is on machine.)
5	Bobbin clip (4)
6	Seam ripper
7	Scissors
8	Cleaning brush
9	Screwdriver
10	Disc-shaped screwdriver
11	Spool cap (large)
12	Spool cap (medium) (on machine)
13	Spool cap (small)
14	Thread spool insert (mini king thread spool)
15	Spool net
16	Bobbin case (on machine)
17	Embroidery frame set (medium) 10 cm (H) × 10 cm (W) (approx. 4 inches (H) × 4 inches (W))
18	Accessory bag
19	Operation Manual
20	Quick Reference Guide
21	Embroidery Design Guide

Note

- The presser foot holder screw is available through your authorized Brother dealer.

Nº	Nombre de la pieza
1	Pie de bordado "Q" (en la máquina)
2	Juego de agujas
3	Bobina
4	Bobina pre-devanada (4) (Bobina de hilo para bordar de color blanco y calibre 90) (Una bobina pre-devanada está colocada en la máquina).
5	Grapa de la bobina (4)
6	Abreojales
7	Tijeras
8	Cepillo de limpieza
9	Destornillador
10	Destornillador de disco
11	Tapa del carrete (grande)
12	Tapa del carrete (mediana) (en la máquina)
13	Tapa de carrete (pequeña)
14	Inserción del carrete de hilo (carrete de hilo "mini king")
15	Red para carrete
16	Caja de la bobina (en la máquina)
17	Juego de bastidor de bordado (mediano) 10 cm (Alt.) × 10 cm (Anch.) (aprox. 4 pulgadas (Alt.) × 4 pulgadas (Anch.))
18	Bolsa de accesorios
19	Manual de instrucciones
20	Guía de referencia rápida
21	Guía de diseños de bordado

Nota

- Puede adquirir el tornillo del soporte del pie prensatela en su distribuidor autorizado Brother.



D02UYG-001

FR Accessoires inclus

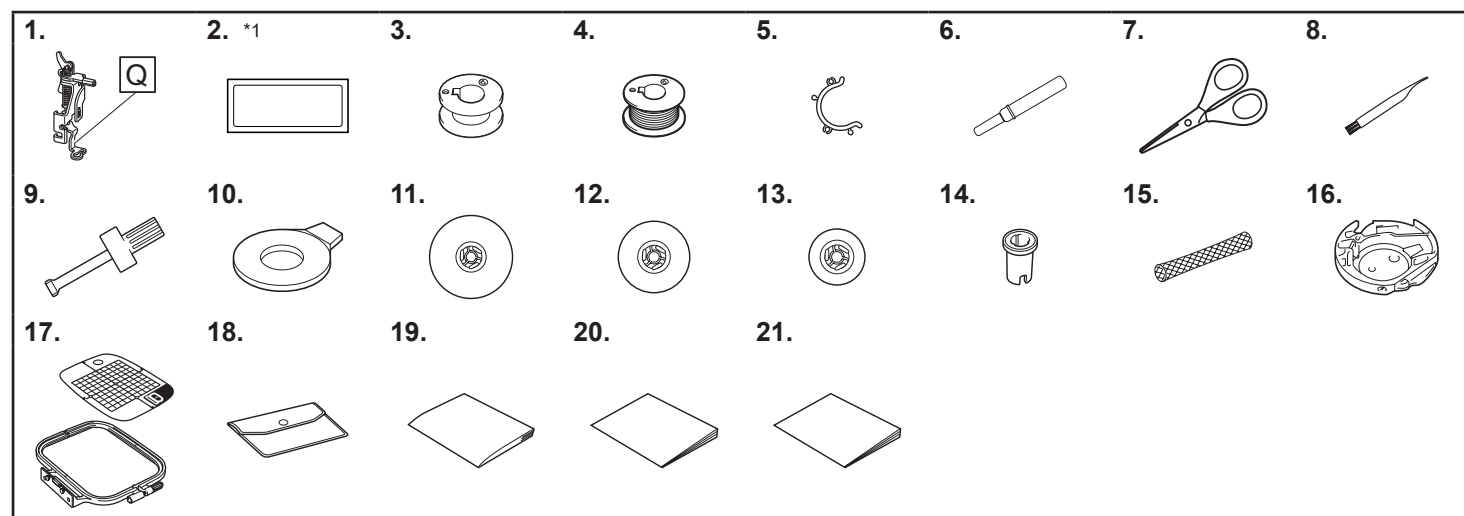
Nous vous conseillons de conserver ce document à portée de main pour vous y référer ultérieurement.

PT Acessórios incluídos

Recomendamos guardar este documento em um lugar de fácil acesso para futuras referências.

Merci d'avoir choisi ce produit.
Les accessoires suivants sont fournis avec ce produit.

Obrigado por adquirir esta máquina.
Os acessórios a seguir estão incluídos neste produto.



*1 3 aiguilles 75/11,
1 aiguille 90/14

*1 3 agulhas 75/11,
1 agulha 90/14

FR Accessoires en option

Divers accessoires en option peuvent être achetés séparément.
Visitez notre site Web pour plus de détails.
Pour obtenir des pièces ou des accessoires en option, contactez votre revendeur Brother agréé le plus proche.

PT Acessórios opcionais

Estão disponíveis vários acessórios opcionais para serem adquiridos separadamente. Visite nosso site para obter mais informações.
Para obter peças ou acessórios opcionais, entre em contato com o revendedor autorizado da Brother mais próximo.

États-Unis
E.U.A.



<https://s.brother/crgus/>

Autres
Outros



<https://s.brother/cojkb/>

N°	Nom de la pièce
1	Pied de broderie « Q » (sur la machine)
2	Jeu d'aiguilles
3	Canette
4	Canette préremplie (4) (Fil de canette à broder blanc n° 90) (Une canette préremplie se trouve sur la machine.)
5	Clip de canette (4)
6	Découseur
7	Ciseaux
8	Brosse de nettoyage
9	Tournevis
10	Tournevis en forme de disque
11	Couvercle de bobine (grand)
12	Couvercle de bobine (moyen) (sur la machine)
13	Couvercle de bobine (petit)
14	Centre amovible pour bobine de fil (bobine de fil mini/très grande)
15	Filet de la bobine
16	Boîtier de la canette (sur la machine)
17	Jeu de cadre de broderie (moyen) H 10 cm × L 10 cm (environ H 4" / pouces × L 4" / pouces)
18	Sac d'accessoires
19	Manuel d'instructions
20	Guide de référence rapide
21	Guide de motifs de broderie

Remarque

- La vis du support du pied-de-biche est disponible auprès de votre revendeur Brother agréé.

N°	Nome da peça
1	Calçador de bordar "Q" (na máquina)
2	Conjunto de agulhas
3	Bobina
4	Bobina pré-enrolada (4) (Linha da bobina de bordado branca de peso 90) (Uma bobina pré-enrolada está na máquina.)
5	Prendedor da bobina (4)
6	Abridor de costura
7	Tesoura
8	Escova de limpeza
9	Chave de fenda
10	Chave de fenda em forma de disco
11	Retentor de carretel (grande)
12	Retentor de carretel (médio) (na máquina)
13	Retentor de carretel (pequeno)
14	Retentor de carretel especial (carretel de linha tamanho mini-king)
15	Redinha do carretel
16	Caixa da bobina (na máquina)
17	Conjunto de bastidor de bordar (médio) 10 cm (A) × 10 cm (L) (aprox. 4 polegadas (A) × 4 polegadas (L))
18	Bolsa de acessórios
19	Manual de operações
20	Guia de referência rápida
21	Guia de desenhos de bordado

OBSERVAÇÃO

- O parafuso do suporte do calçador está disponível com o seu revendedor autorizado da Brother.