

EN Included Accessories

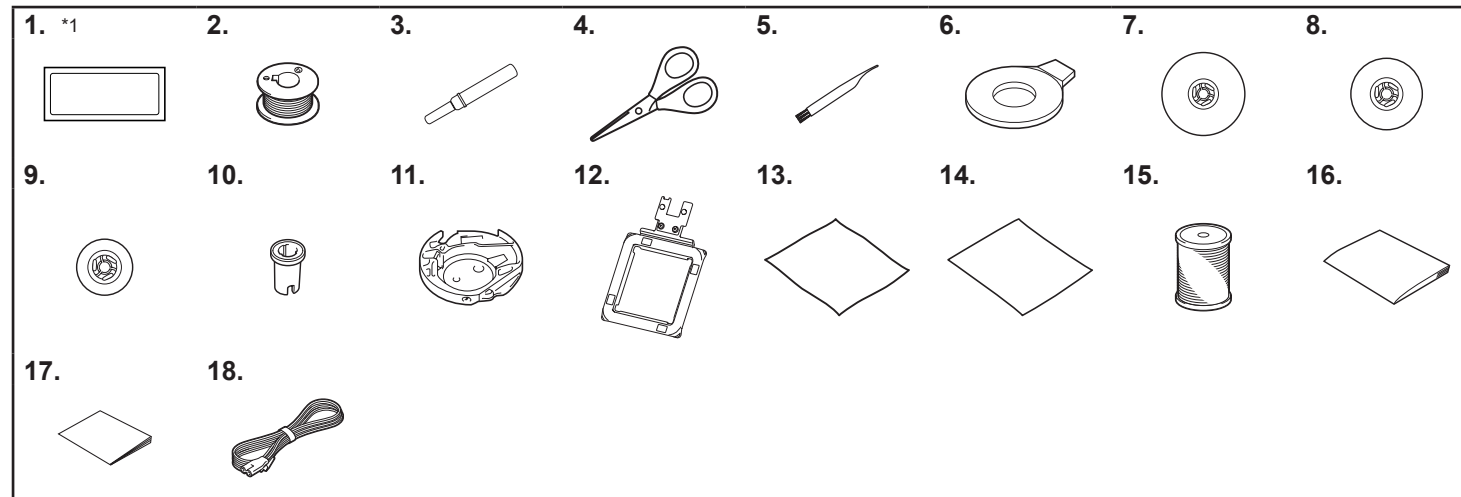
We recommend that you keep this document nearby for future reference.

ES Accesorios incluidos

Recomendamos que tenga este documento a mano por si necesita consultarlo más adelante.

Thank you for purchasing this machine.
The following accessories are included with this product.

Le agradecemos que haya comprado esta máquina.
Con este producto se incluyen los siguientes accesorios.



*1 75/11 3 needles,
90/14 1 needle

*1 3 agujas 75/11,
1 aguja 90/14

No.	Part Name
1	Needle set
2	Pre-wound bobbin (2) (90 weight white embroidery bobbin thread)
3	Seam ripper
4	Scissors
5	Cleaning brush
6	Disc-shaped screwdriver
7	Spool cap (large)
8	Spool cap (medium)
9	Spool cap (small)
10	Thread spool insert (mini king thread spool)
11	Bobbin case (on machine)
12	Embroidery frame (Magnetic frame) 100 mm (H) × 100 mm (W) (approx. 4 inches (H) × 4 inches (W))
13	Felt fabric (for trial embroidery)
14	Stabilizer material for embroidery (for trial embroidery)
15	Embroidery thread (black)
16	Operation Manual
17	Quick Reference Guide
18	Power cord

Nº	Nombre de la pieza
1	Juego de agujas
2	Bobina pre-devanada (2) (Bobina de hilo para bordar de color blanco y calibre 90)
3	Abreojales
4	Tijeras
5	Cepillo de limpieza
6	Destornillador de disco
7	Tapa del carrete (grande)
8	Tapa del carrete (mediana)
9	Tapa de carrete (pequeña)
10	Inserción del carrete de hilo (carrete de hilo "mini king")
11	Caja de la bobina (en la máquina)
12	Bastidor de bordado (Bastidor magnético) 100 mm (Alt.) × 100 mm (Anch.) (aprox. 4 pulgadas (Alt.) × 4 pulgadas (Anch.))
13	Tela de fieltro (para un bordado de prueba)
14	Material estabilizador para el bordado (para un bordado de prueba)
15	Hilo para bordar (negro)
16	Manual de instrucciones
17	Guía de referencia rápida
18	Cable de alimentación

EN Optional Accessories

Various optional accessories are available to be purchased separately. Please visit our website for more details.
To obtain optional accessories or parts, contact your nearest authorized Brother dealer.

ES Accesorios opcionales

Están disponibles varios accesorios opcionales que se pueden adquirir por separado. Visite nuestro sitio Web para obtener información detallada.
Si desea obtener accesorios o piezas opcionales, póngase en contacto con su distribuidor autorizado Brother más cercano.

U.S.A.
EE. UU.



<https://s.brother/crgus/>

Others
Otros



<https://s.brother/ccuaa/>



D02M3C-001

FR Accessoires inclus

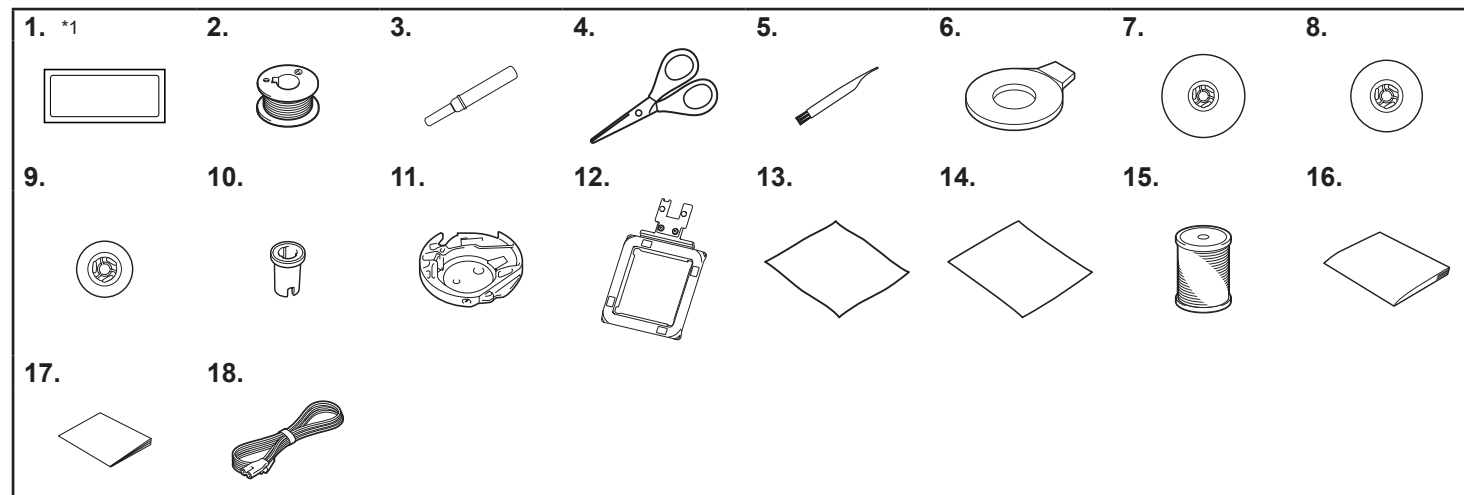
Nous vous conseillons de conserver ce document à portée de main pour vous y référer ultérieurement.

PT Acessórios incluídos

Recomendamos guardar este documento em um lugar de fácil acesso para futuras referências.

Merci d'avoir choisi ce produit.
Les accessoires suivants sont fournis avec ce produit.

Obrigado por adquirir esta máquina.
Os acessórios a seguir estão incluídos neste produto.



*1 3 aiguilles 75/11,
1 aiguille 90/14

*1 3 agulhas 75/11,
1 agulha 90/14

N°	Nom de la pièce
1	Jeu d'aiguilles
2	Canette préremplie (2) (Fil de canette à broder blanc n° 90)
3	Découpeur
4	Ciseaux
5	Brosse de nettoyage
6	Tournevis en forme de disque
7	Couvercle de bobine (grand)
8	Couvercle de bobine (moyen)
9	Couvercle de bobine (petit)
10	Centre amovible pour bobine de fil (bobine de fil mini/très grande)
11	Boîtier de la canette (sur la machine)
12	Cadre à broder (Cadre à broder magnétique) H 100 mm × L 100 mm (environ H 4"/pouces × L 4"/pouces)
13	Feutre (pour essai de broderie)
14	Renfort de broderie (pour essai de broderie)
15	Fil à broder (noir)
16	Manuel d'instructions
17	Guide de référence rapide
18	Cordon d'alimentation

N°	Nome da peça
1	Conjunto de agulhas
2	Bobina pré-enrolada (2) (Linha da bobina de bordado branca de peso 90)
3	Abridor de costura
4	Tesoura
5	Escova de limpeza
6	Chave de fenda em forma de disco
7	Retentor de carretel (grande)
8	Retentor de carretel (médio)
9	Retentor de carretel (pequeno)
10	Retentor de carretel especial (carretel de linha tamanho mini-king)
11	Caixa da bobina (na máquina)
12	Bastidor de bordar (Bastidor magnético) 100 mm (A) × 100 mm (L) (aprox. 4 polegadas (A) × 4 polegadas (L))
13	Feltro (para bordado de teste)
14	Entretela estabilizadora para bordado (para bordado de teste)
15	Linha de bordado (preta)
16	Manual de operações
17	Guia de referência rápida
18	Cabo de alimentação

FR Accessoires en option

Divers accessoires en option peuvent être achetés séparément.
Visitez notre site Web pour plus de détails.
Pour obtenir des pièces ou des accessoires en option, contactez votre revendeur Brother agréé le plus proche.

PT Acessórios opcionais

Estão disponíveis vários acessórios opcionais para serem adquiridos separadamente. Visite nosso site para obter mais informações.
Para obter peças ou acessórios opcionais, entre em contato com o revendedor autorizado da Brother mais próximo.

États-Unis
E.U.A.



<https://s.brother/crgus/>

Autres
Outros



<https://s.brother/ccuaa/>