

EN Included Accessories

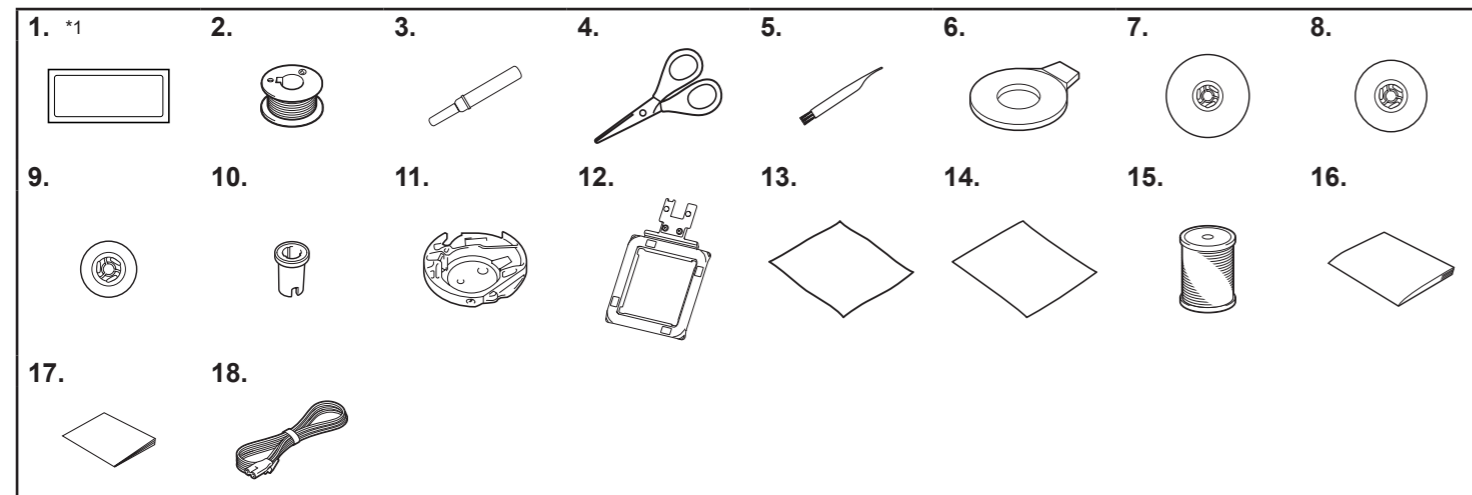
We recommend that you keep this document nearby for future reference.

NO Medfølgende tilbehør

Vi anbefaler at du oppbevarer dette dokumentet i nærheten for fremtidig referanse.

Thank you for purchasing this machine.
The following accessories are included with this product.

Takk for at du kjøpte denne maskinen.
Følgende tilbehør følger med dette produktet.



*1 75/11 3 needles,
90/14 1 needle

*1 75/11 3 nåler,
90/14 1 nål

No.	Part Name	Part Code
1	Needle set	X59535-051
2	Pre-wound bobbin (2) (90 weight white embroidery bobbin thread)	—
3	Seam ripper	XZ5082-101
4	Scissors	XC1807-221
5	Cleaning brush	X59476-051
6	Disc-shaped screwdriver	XC1074-051
7	Spool cap (large)	130012-028
8	Spool cap (medium)	XE1372-004
9	Spool cap (small)	130013-128
10	Thread spool insert (mini king thread spool)	XA5752-122
11	Bobbin case (on machine)	D02SWK-001
12	Embroidery frame (Magnetic frame) 100 mm (H) × 100 mm (W) (approx. 4 inches (H) × 4 inches (W))	D02PG2-001
13	Felt fabric (for trial embroidery)	—
14	Stabilizer material for embroidery (for trial embroidery)	—
15	Embroidery thread (black)	—
16	Operation Manual	Contact your authorized Brother dealer.
17	Quick Reference Guide	
18	Power cord	

Nr.	Delenavn	Delenummer
1	Nålesett	X59535-051
2	Forhåndsviklet spole (2) (90-vekts hvit broderiundertråd)	—
3	Sprettekniv	XZ5082-101
4	Saks	XC1807-221
5	Rengjøringsbørste	X59476-051
6	Skiveformet skrutrekker	XC1074-051
7	Snellestopper (stor)	130012-028
8	Snellestopper (middels)	XE1372-004
9	Snellestopper (liten)	130013-128
10	Trådsnelleinnlegg (mini-king trådsnelle)	XA5752-122
11	Spoleholder (på maskinen)	D02SWK-001
12	Broderiramme (magnetisk ramme) 100 mm (H) × 100 mm (B) (ca. 4 tommer (H) × 4 tommer (B))	D02PG2-001
13	Filtstoff (for prøvebrodering)	—
14	Avstivningsmateriale for brodering (for prøvebrodering)	—
15	Broderitråd (svart)	—
16	Bruksanvisning	Kontakt en autorisert Brother-forhandler.
17	Hurtigguide	
18	Strømledning	

EN Optional Accessories

Various optional accessories are available to be purchased separately. Please visit our website for more details. To obtain optional accessories or parts, contact your nearest authorized Brother dealer.

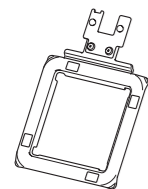
NO Ekstraustyr

Forskjellig ekstraustyr er tilgjengelig for separat kjøp. Se vår nettside for flere detaljer. Ekstraustyr eller deler kan du få fra nærmeste autoriserte Brother-forhandler.



<https://s.brother/ccuaa/>

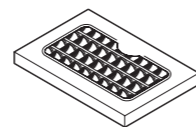
Example/Eksempel



Embroidery frame (Magnetic frame)
70 mm (H) × 70 mm (W)
(approx. 3 inches (H) × 3 inches (W))
Broderiramme (magnetisk ramme)
70 mm (H) × 70 mm (B)
(ca. 3 tommer (H) × 3 tommer (B))



Stabilizer material for embroidery
Avstivningsmateriale for brodering



Embroidery thread set
Broderitrådsett



D032JM-001

SV Medföljande tillbehör

Vi rekommenderar att du sparar dokumentet för framtida referens.

DA Medfølgende tilbehør

Vi anbefaler, at du gemmer dette dokument, så det er ved hånden til fremtidig brug.

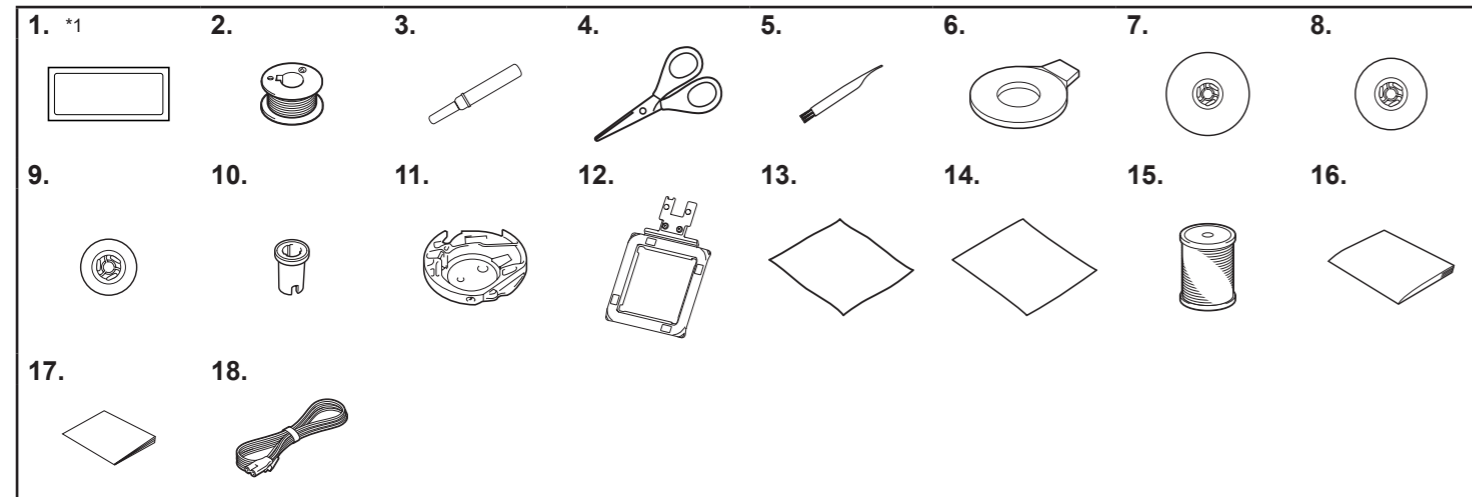
FI Mukana toimitetut tarvikkeet

Suosittelemme tämän dokumentin säilyttämistä koneen läheisyydessä myöhempää käyttöä varten.

Tack för att du har köpt den här maskinen. Följande tillbehör inkluderas med den här maskinen.

Tillykke med din nye maskine. Følgende tilbehør følger med til dette produkt.

Kiitos, että ostit tämän koneen. Seuraavat lisävarusteet toimitetaan tämän tuotteen mukana.



*1 75/11 3 nålar,
90/14 1 nål

*1 75/11 3 nåle,
90/14 1 nål

*1 75/11 2 neulaa,
90/14 1 neula

Nr	Artikelbenämning	Artikelnummer
1	Nåluppsättning	X59535-051
2	Förullad spole (2) (vit undertråd för brodyr med en trådtjocklek på 90)	—
3	Sprättkniv	XZ5082-101
4	Sax	XC1807-221
5	Rengöringsborste	X59476-051
6	Skivformad skruvmejsel	XC1074-051
7	Spolkåpa (stor)	130012-028
8	Spolkåpa (medium)	XE1372-004
9	Spolkåpa (liten)	130013-128
10	Trådrulleinsats (mini-king trådrulle)	XA5752-122
11	Spolkorg (på maskinen)	D02SWK-001
12	Broderram (Magnetram) 100 mm (H) × 100 mm (B) (ca 4 tum (H) × 4 tum (B))	D02PG2-001
13	Filttyg (för provbroderi)	—
14	Förstärkningsmaterial för broderi (för provbroderi)	—
15	Broderitråd (svart)	—
16	Bruksanvisning	Kontakta din auktoriserade Brother-återförsäljare.
17	Snabbstartsguide	
18	Strömförsörjning	

Nr.	Reservedelsnavn	Reservedelsnummer
1	Nålesæt	X59535-051
2	Færdig spole (2) (Broderiundertråd med en trådtjykkelse på 90)	—
3	Opsprætter	XZ5082-101
4	Saks	XC1807-221
5	Børste	X59476-051
6	Skiveformet skruetrækker	XC1074-051
7	Trådspoleholder (stor)	130012-028
8	Trådspoleholder (mellem)	XE1372-004
9	Trådspoleholder (lille)	130013-128
10	Trådspoleindsats (mini-king-trådspole)	XA5752-122
11	Spolehus (på maskinen)	D02SWK-001
12	Broderiramme (Magnetisk ramme) 100 mm (H) × 100 mm (B) (ca. 4 tommer (H) × 4 tommer (B))	D02PG2-001
13	Filtstof (til prøvebroderi)	—
14	Broderi vlieseline (til prøvebroderi)	—
15	Broderitråd (sort)	—
16	Bruksanvisning	Kontakt din autoriserede Brother-forhandler.
17	Quickguide	
18	Strømforsyning	

Nro	Osan nimi	Tuotekoodi
1	Neulapakkaus	X59535-051
2	Puolattu puola (2) (valkoinen kirjonnalanalanka, paino 90)	—
3	Ratkoja	XZ5082-101
4	Sakset	XC1807-221
5	Puhdistusharja	X59476-051
6	Pyörölevyn muotoinen ruuvitaltta	XC1074-051
7	Lankarullan pidike (suuri)	130012-028
8	Lankarullan pidike (keskikokoinen)	XE1372-004
9	Lankarullan pidike (pieni)	130013-128
10	Lankarullan sisäosa (mini king -lankarulla)	XA5752-122
11	Puolakotelo (koneessa)	D02SWK-001
12	Kirjontakehys (magneettinen kehys) 100 mm (K) × 100 mm (L) (noin 4 tuumaa (H) × 4 tuumaa (L))	D02PG2-001
13	Huopakangas (koekirjontaa varten)	—
14	Tukimateriaali kirjontaa varten (koekirjontaa varten)	—
15	Kirjontalanka (musta)	—
16	Käyttöohje	Ota yhteys valtuutettuun Brother-jälleenmyyjään.
17	Pikaopas	
18	Virtajohto	

SV Extra tillbehör

Olika extra tillbehör finns att köpa separat. Besök vår hemsida för mer information. Kontakta närmaste auktoriserade Brother-återförsäljare för extra tillbehör eller delar.

DA Ekstratilbehør

Der kan købes forskelligt ekstraudstyr separat. Se vores websted for at få flere oplysninger. Kontakt den nærmeste autoriserede Brother-forhandler, hvis du ønsker at købe ekstraudstyr eller reservedele.

FI Lisävarusteet

Saatavana on useita lisätarvikkeita, joita voi ostaa erikseen. Lisätietoja on verkkosivustossamme. Lisävarusteita tai osia saa valtuutetulta Brother-jälleenmyyjältä.



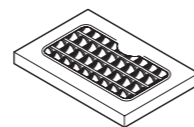
<https://s.brother/ccuaa/>

Exempel/Eksempel/Esimerkki

Broderram (Magnetram)
70 mm (H) × 70 mm (B)
(ca 3 tum (H) × 3 tum (B))
Broderiramme (Magnetisk ramme)
70 mm (H) × 70 mm (B)
(ca. 3 tommer (H) × 3 tommer (B))
Kirjontakehys (magneettinen kehys)
70 mm (K) × 70 mm (L)
(noin 3 tuumaa (H) × 3 tuumaa (L))



Förstärkningsmaterial för broderi
Broderi vlieseline
Tukimateriaali kirjontaa varten



Uppsättning av broderitrådar
Broderitrådssæt
Kirjontalankasarja