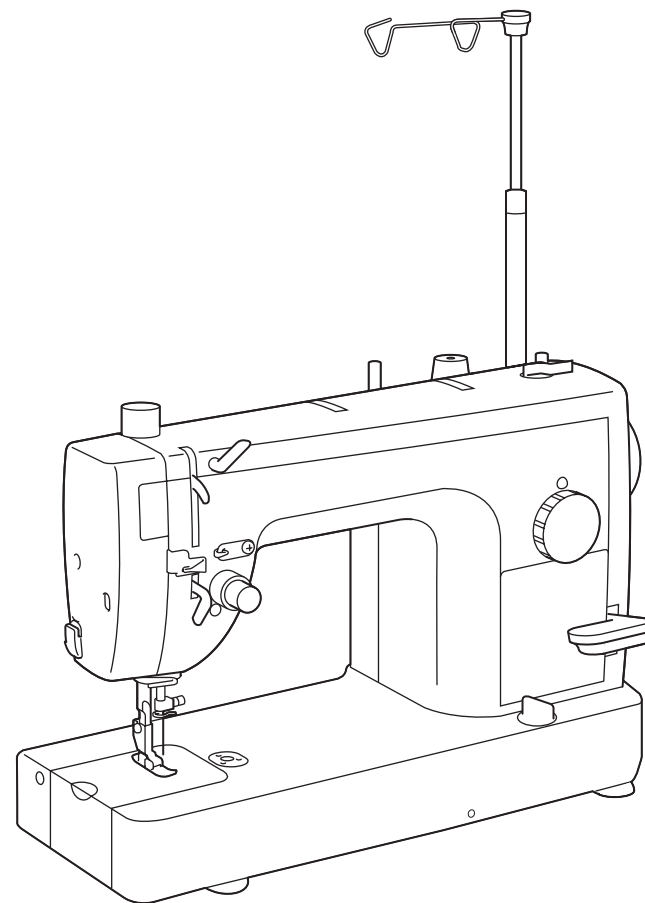
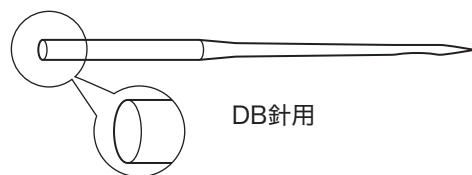


直線ぬい専用職業用ミシン (DB針用)  
TAT72/TAT79シリーズ

# 取扱説明書



使い方動画



- ご使用になる前に必ず本書をお読みにになり、正しくお使いください。
- 本書はなくさないように大切に保管し、いつでも手にとって見られるようにしてください。
- 最新の取扱説明書は、ブラザーのサポートサイト ( <https://s.brother/cpiad/> ) でご覧いただけます。

<https://s.brother/cviad/>



# はじめに



このたびは、本製品をお買い上げいただき、まことにありがとうございます。

お使いになる前に「安全にお使いいただくために」をよくお読みいただき、取扱説明書で機能や正しい使い方を十分にご理解のうえ、末永くご愛用ください。また取扱説明書は、読み終わったあとも、いつでもご覧になれるところに保管してください。



## 安全にお使いいただくために

人への危害や損害を未然に防ぐために、必ずお守りください。

■ 誤った使い方をしたときに生じる危害や損害の程度を区分して説明しています。

 <b>警告</b>	「死亡や重傷を負うおそれのある」内容です。
 <b>注意</b>	「傷害を負うおそれのある」内容です。
<b>重要</b>	「物的損害が発生するおそれのある」内容です。

■ お守りいただく内容を区分して説明しています。

	「してはいけない」内容です。
	「実行しなければならない」内容です。

### 警告

火災・感電・故障・事故などをさけるために



一般家庭用電源 AC100V の電源で使う



濡れた手でプラグの抜き差しはしない



プラグは根元まで確実に差し込む



次の場合は電源を切り、プラグを抜く

- 接触不良などで正常に動作しないとき
- 雷が鳴りはじめたとき
- ミシンの使用後や、そばを離れるとき
- 使用中に停電したとき



異常・故障時は...

すぐにプラグを抜き、お買い上げの販売店へご連絡を！  
(またはお客様相談室 (ミシン119 番) へ)

異常などの例：

- 煙が出た、異臭や異常音がする
- ミシンを落とした
- 電源コードやプラグの破損
- 本体に水が入った

## ⚠ 警告

### 火災・感電・故障・事故などをさけるために



爆発性および導電性の粉塵が発生する環境では使わない



- 本製品を清掃する際や、近くで可燃性のスプレーなどを使わない  
可燃性スプレーの例
  - ・ ほこり除去スプレー
  - ・ 殺虫スプレー
  - ・ アルコールを含む除菌、消臭スプレー
  - ・ アルコールなどの有機溶剤や液体



本製品は、お子様の手の届かないところで使用・保管する  
(本製品には小さな部品が含まれており、誤飲のおそれがあります)



本機が入っていた袋は、お子様の手の届かないところに保管するか廃棄する  
(かぶって遊ぶと、窒息のおそれがあります)

## ⚠ 注意

### 火災・感電などをさけるために



- 次のようなことをしない
  - ・ たこ足配線
  - ・ 電源を切らずにプラグを抜く
  - ・ ゆるんだコンセントに差し込む
  - ・ 電源コードを引っ張って抜く



- 電源コードは、次のような扱いをしない
  - ・ 無理に曲げる
  - ・ ねじる
  - ・ たばねたまま使う
  - ・ 重い物を載せる など

## ⚠ 注意

### けが・針折れなどをさけるために



- 縫製中は次のことをしない
  - ・ 針やプーリー、てんびんなど、動いている部品に手を近づける
  - ・ 針の下などに指を入れる
  - ・ 布地を無理に引っ張ったり、押ししたりする
- 曲がった針は使わない



- 針や押えの交換時は、電源を切る  
(誤ってフットコントローラーが踏まれると、ミシンが作動するおそれがあります)
- 上糸や下糸などに関する操作は、本書に従って正しく行う  
(誤ると、糸がらみなどが発生し、針の折れや曲がりのおそれがあります)

### 火災・感電・けが・故障などをさけるために

#### 設置・保管場所



- 次の場所に設置や保管をしない
  - ・ 著しく高温や低温になる (使用環境温度は5 ~ 40 °C)
  - ・ 急激に温度が変化する
  - ・ 火気や熱器具、冷暖房機器などに近い  
(火のついたたばこやろうそく、アイロン、ストーブなど)
  - ・ スプレー (布用スプレーなど) を使う部屋
  - ・ 湿気や湯気が多い
  - ・ 屋外や、直射日光が当たる
  - ・ ほこりや油煙が多い
  - ・ 不安定な場所 (ぐらつく、傾くなど)
- 換気口やフットコントローラーに糸くずやほこりをためない
- 換気口をふさがない

## 注意

### けが・針折れなどをさけるために

#### 取り扱い



- 換気口や内部にドライバーなどを差し込んだり、異物を入れない  
(高電圧部に触れるおそれがあります)
- 修理や分解、改造は行わない
- フットコントローラーの上に物を置かない



- 本書に記載の整備は、プラグを抜いてから行う

#### 持ち運び



- 急激または、不用意に持ち上げない  
(ミシン本体の重さは約 11kg あります)



- ミシン本体は必ずハンドルを持って運ぶ  
(他の部分を持つと、こわれたり、すべて落とすおそれがあります)

## 重要

### 故障・損傷などをさけるために



- 本製品のお手入れには、シンナー・ベンジン・アルコールなどの有機溶剤、洗剤を使わない  
(塗装はがれたり、傷がついたりするおそれがあります)



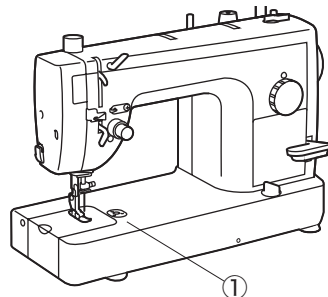
- 付属品、別売品は純正品を使う  
ブラザー純正品または推奨品以外の部品使用による故障は、保証期間中でも有償修理となります。  
※ その他のものが必ず不具合を起こすわけではありません。

### お願い

- ・ このミシンは日本国内向け、職業用です。日本国外では使用できません。  
This sewing machine can not be used in a foreign country as designed for Japan.
- ・ 仕様および外観は品質改良のため、予告なく変更することがありますのでご了承ください。
- ・ 取扱説明書の内容を許可なく無断で複製することは禁じられておりますのでご了承ください。
- ・ 取扱説明書の内容は予告なく変更することがありますのでご了承ください。
- ・ 取扱説明書の内容について、万一不審な点や誤りなどお気づきの点がありましたらお買い上げの販売店または「お客様相談室(ミシン119番)」にご連絡ください。
- ・ 本機をご使用になる方(お子様を含む)が、身体/知覚/精神的能力になんらかの障がいを持つ場合、あるいは経験や知識が十分でない場合には安全を保証できる責任者の監視の下でのみ本機を使用してください。
- ・ お子様を使用するときは、玩具として使用しないよう、十分な監視の下で使用してください。

# 警告表示について

ミシン本体には下記の警告が表示されています。  
警告表示の注意事項を守って作業を行ってください。  
また、警告表示は、はがれたり、傷ついたりしないよう十分注意してください。



# 商標について

ブラザー製品および関連資料等に記載されている社名及び商品名はそれぞれ各社の商標または登録商標です。

# 目

はじめに.....	1
付属品.....	6
各部の名称.....	7
ぬう前の知識 (1).....	8
電源コード・フットコントローラー.....	8
電源スイッチ.....	8
上糸調子ダイヤル.....	8
プーリー.....	8
送り調節ダイヤル.....	8
返しぬいレバー.....	8
押えレバー.....	9
ひざ上げレバー.....	9
押え圧力つまみ.....	9
補助テーブル.....	9
ぬう前の知識 (2).....	10
糸切りボタン (TAT79シリーズのみ).....	10
針位置解除ボタン (TAT79シリーズのみ).....	10
ドロップフィードつまみ.....	10
針の交換方法.....	11
針の交換.....	11
下針の交換 (TAT79シリーズのみ).....	11
下糸の準備.....	12
ボビンの下糸巻き.....	12
下糸のセット.....	14
上糸通し.....	15
上糸のかけ方.....	15
上糸のかけ方 (厚地または太い糸でぬうとき).....	16
下糸の引き出し方.....	17

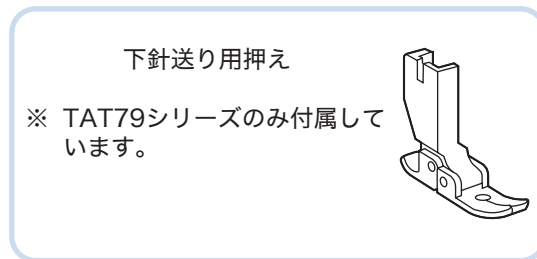
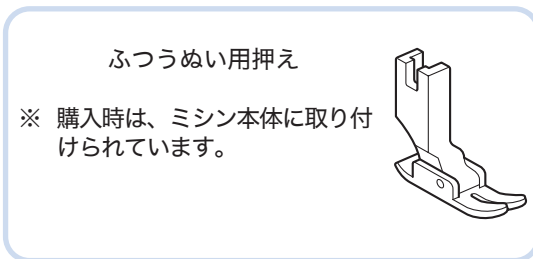
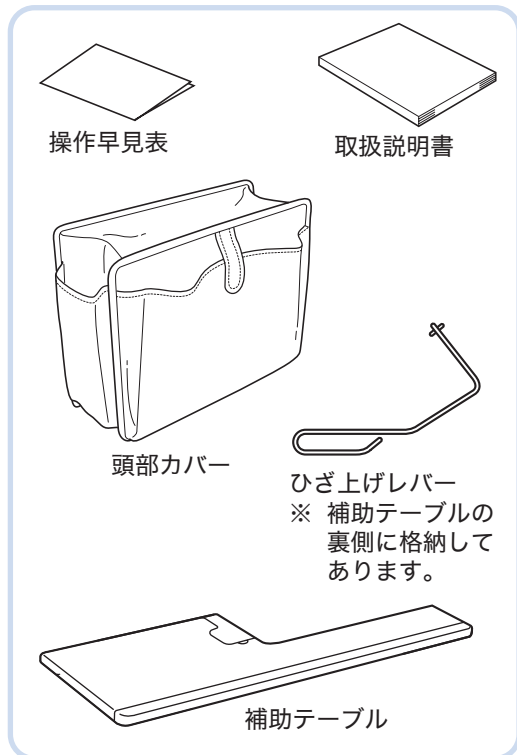
# 次

試しぬい/糸調子.....	18
試しぬい.....	18
糸調子.....	18
押えの取り替え方.....	19
押えの取り替え方 (例 片押え).....	19
押えについて.....	19
ぬい方 (1).....	20
地ぬい.....	20
下針送り (ぬいずれの起きやすい布地) のぬい方 (TAT79シリーズのみ).....	20
下針送り装置について (TAT79シリーズのみ).....	20
ぬい方 (2).....	21
三つ巻きぬい.....	21
ぬい方 (3).....	22
片押え.....	22
コンシール®ファスナー押え.....	23
分離板を使った裏地つけ (TAT79シリーズのみ).....	23
お手入れ.....	24
注油箇所 (5ヶ所).....	24
トラブルチェック.....	25
安全装置が作動したとき.....	26
別売品・仕様.....	27

※機種・仕様によりイラストと異なる部分があります。

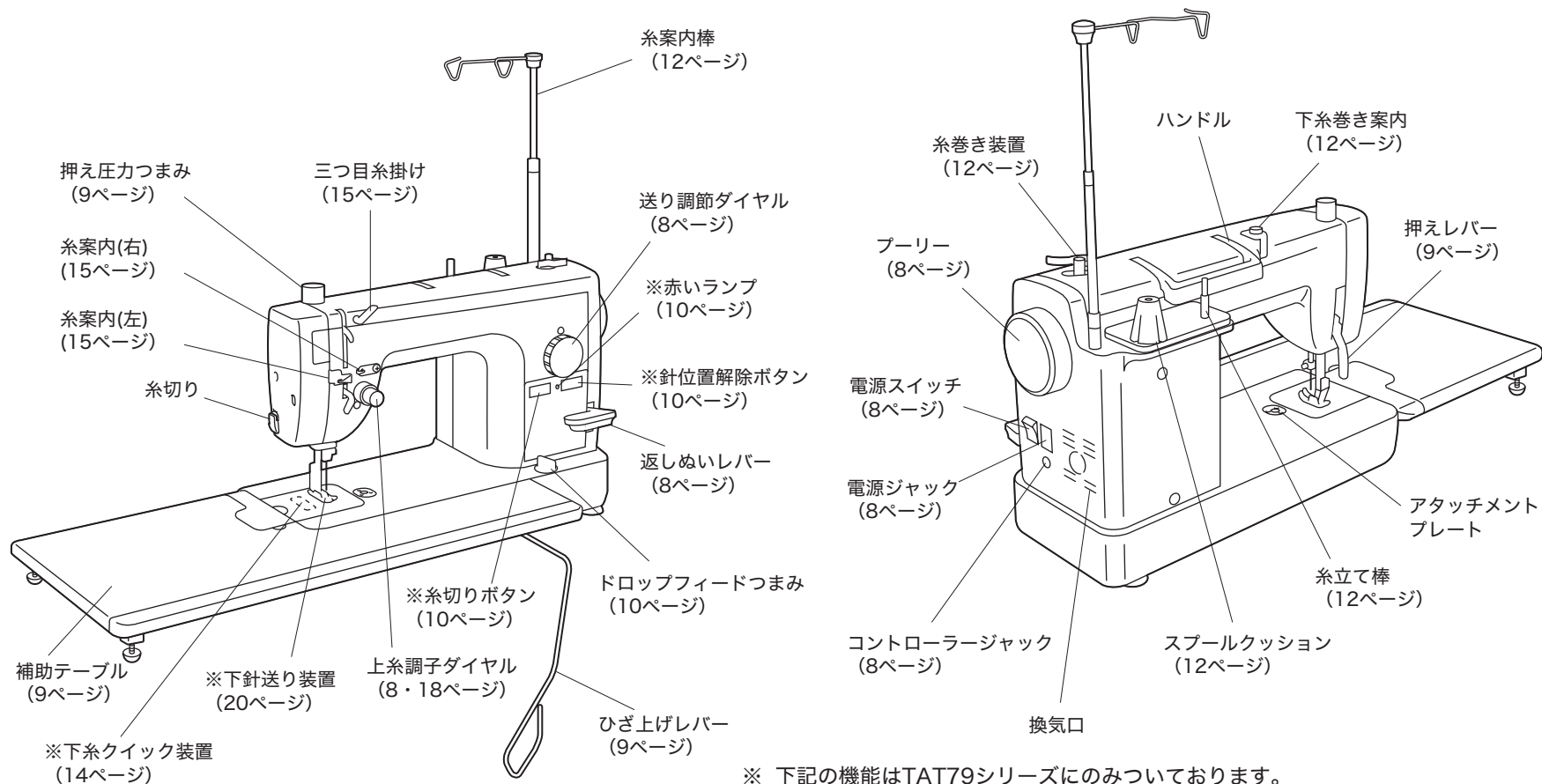
# 付属品

このたびは、本製品をお買い上げいただき、誠にありがとうございます。箱を開けたら、付属品が揃っていることを確認してください。不足しているときや破損しているときは、お買い上げの販売店にお問い合わせください。





# 各部の名称



- ※ 下記の機能はTAT79シリーズにのみついております。
- 糸切りボタン・針位置解除ボタン
  - 下針送り装置
  - 下糸クイック装置
  - 赤いランプ

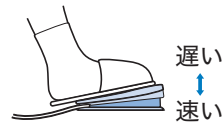
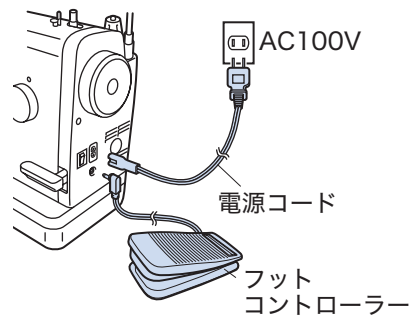
# ぬう前の知識 (1)

## 電源コード・フットコントローラー

### 警告

コンセントは、一般家庭用電源100Vを使用してください。

- 電源コードをミシンとコンセントに接続します。
- フットコントローラーをミシンに接続します。
- フットコントローラーを浅く踏んでいるときは、ミシンはゆっくりと動きます。深く踏み込むほど、ミシンのぬい速度は速くなります。踏み込みをやめるとミシンは止まります。



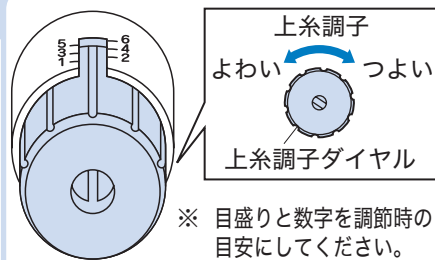
## 電源スイッチ

- 電源スイッチを押して「入」にします。
- ※ ライトが点灯します。



## 上糸調子ダイヤル

- 上糸を強くしたい場合  
上糸調子ダイヤルを右に回します。上糸と下糸の重なりが上(表)にできます。
  - 上糸を弱くしたい場合  
上糸調子ダイヤルを左に回します。上糸と下糸の重なりが下(裏)にできます。
- ※ 糸調子については18ページの「糸調子」を参照してください。



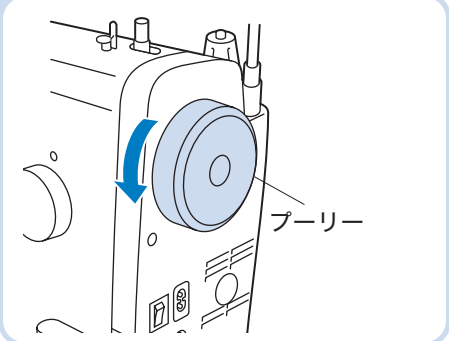
※ 目盛りと数字を調節時の目安にしてください。数字が大きいくほど、上糸は強くなります。

## プリー

- プリーは必ず手前に回します。

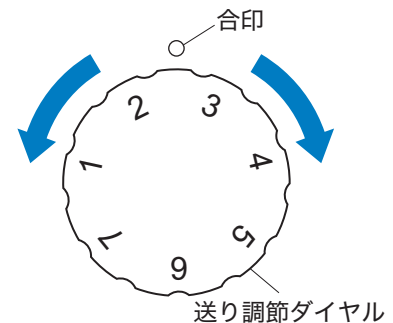
### 警告

針の周りになにも無いことを確認してください。



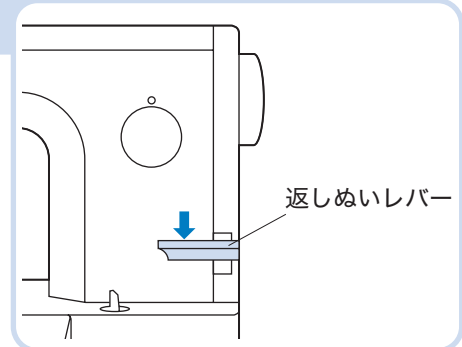
## 送り調節ダイヤル

- ぬい目の長さを変えられます。ぬい目の長さは、数字が小さいほど短く、大きいほど長くなります。



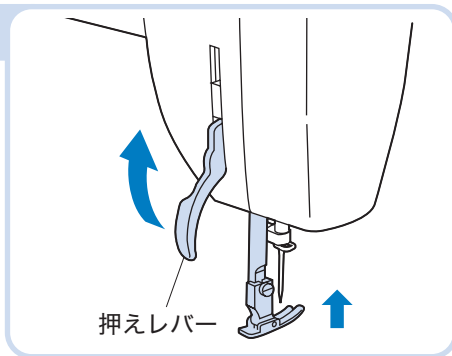
## 返しぬいレバー

- 下へ押さええている間だけ、返しぬいができます。
- ※ いっぱいに押し下げてください。
- ※ 送り調節ダイヤルを5~7に設定した場合、返しぬいの長さは常に約5mmとなります。



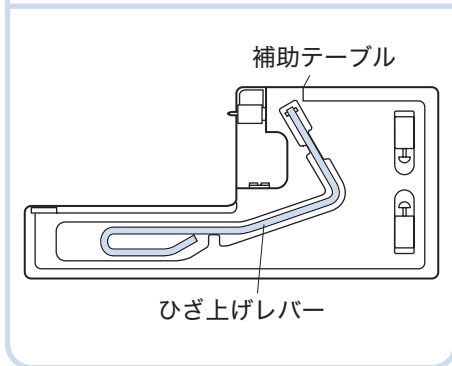
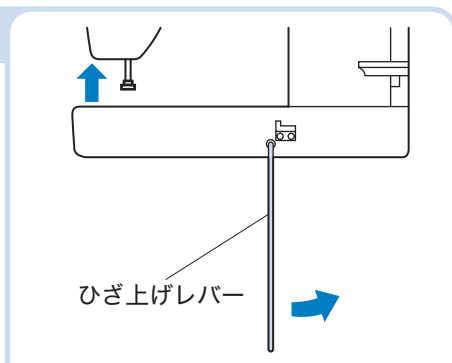
## 押えレバー

- 押えレバーを上げると、押えが上がり、布を差し込むことができます。
- ※ 厚地の重ねぬいなど押えの下に布地を入れにくいときはさらにレバーを上げて入れます。



## ひざ上げレバー

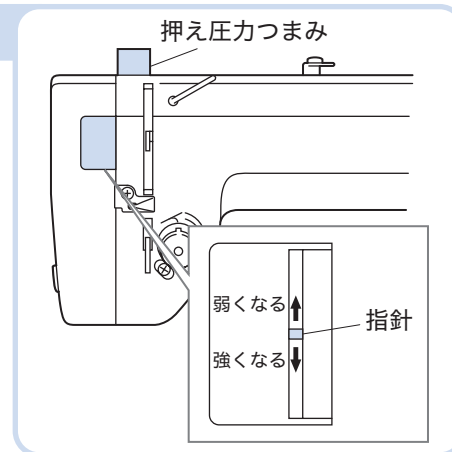
- 両手を布地から離さなくてもひざ上げレバーを使えばひざで押えを上げたり下げたりできます。



- ※ ひざ上げレバーは、使用しないときは補助テーブルの裏側に格納しておけます。

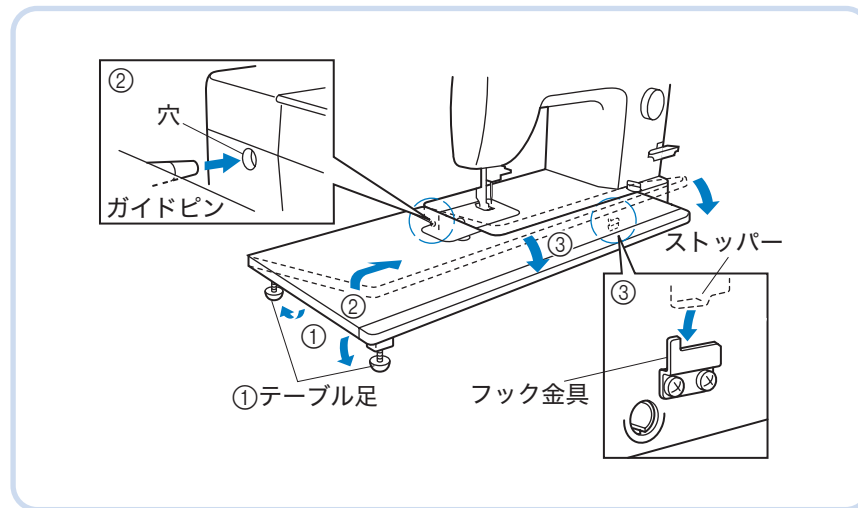
## 押え圧力つまみ

- 押え圧力つまみを回すと指針が上下します。
- ※ 18ページの「糸調子」を参照してください。



## 補助テーブル

- 補助テーブルのテーブル足を起こしておき、図のようにセットします。



# ぬう前の知識 (2)

## 糸切りボタン (TAT79シリーズのみ)

### ⚠ 注意

糸切り中に糸がらみなどでミシンが止まったときは、電源スイッチを切り、手でプーリーが軽く回るのを確認するまでフットコントローラーを踏まないでください。針が折れるおそれがあります。

- ぬい終わりの上糸・下糸を自動で糸切りします。



糸切りボタン

※ 押えレバーを下げた状態で押してください。

## 針位置解除ボタン (TAT79シリーズのみ)

- 赤いランプがついているときはぬい終わりでフットコントローラーを離すとつねに布に針がささった位置で止まります。
- 赤いランプが消えているときはぬい終わりでフットコントローラーを離すとすぐに止まります。この場合、針の止まる位置は一定ではありません。
- 糸がらみなどで安全装置がはたらくと赤いランプが点滅します。(P.26参照)

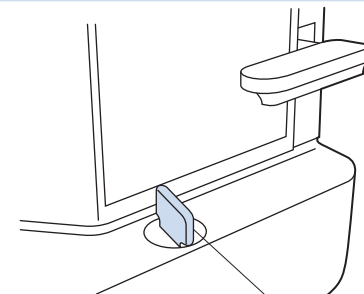
赤いランプ



針位置解除ボタン

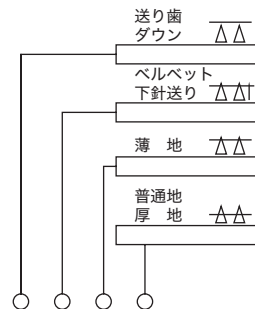
## ドロップフィードつまみ

- 布地の厚さに合わせて送り歯の高さを変えることができます。

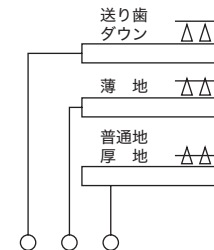


ドロップフィードつまみ

## 送り歯調節 (TAT79シリーズ)



## 送り歯調節 (TAT72シリーズ)



# 針の交換方法

## ⚠ 注意

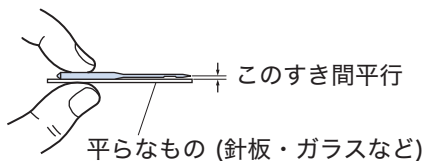
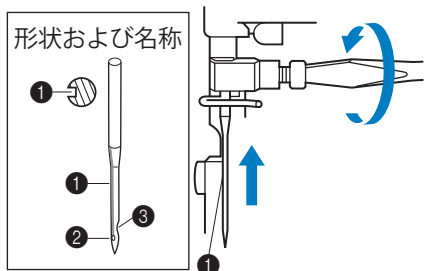
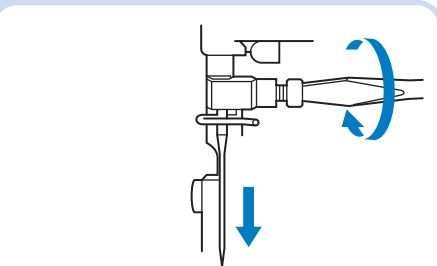
- 電源を切ってから行ってください。交換中ミシンがあやまって作動した場合、けがをするおそれがあります。
- 針は必ずミシン針DB×1を使用してください。そのほかの針を使用すると、針が折れ、けがをするおそれがあります。(P.18参照)

## 針の交換

- 電源スイッチを切り、針が一番上にくるまでフーリーを回し、押えを下げます。
- ネジをゆるめて針を抜きます。

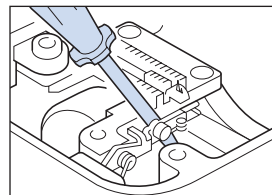
- 針のミゾを左にして、いっぱいまで差し込みネジをしめます。
- ※ 針が十分に差し込んでなかったり、ネジの締め方がゆるいと針折れや故障の原因となります。
- ※ 針は正面から見て、必ず針のミゾが左側になるように差しこんでください。

- ミゾ
- 針穴
- えぐり

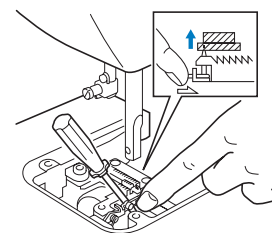
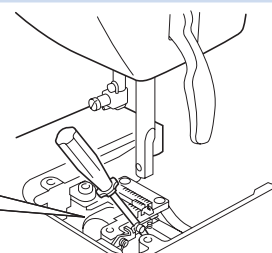
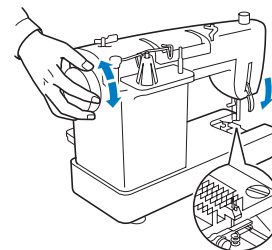


## 下針の交換 (TAT79シリーズのみ)

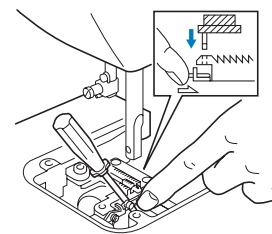
- ドロップフィードつまみをベルベットの位置にします。(P.10参照)
- 針を取り外して (P.11)、押えと針板を取り外します。(P.24)
- 押えを下げ、フーリーを手で回し、下針が送り歯から最も出る位置にします。
- 付属のネジ回し (小) を図の位置にはめます。



- 指でばね先端を押しながら下針交換ゴムを下針へ差し込んで、下針を上方へ抜きます。



- 新しい下針を下針交換ゴムにつけ、指でばね先端を押しながら下針を取り付けます。
- ネジ回し (小) を取り外します。
- 針板、押え及び、針を付けます。

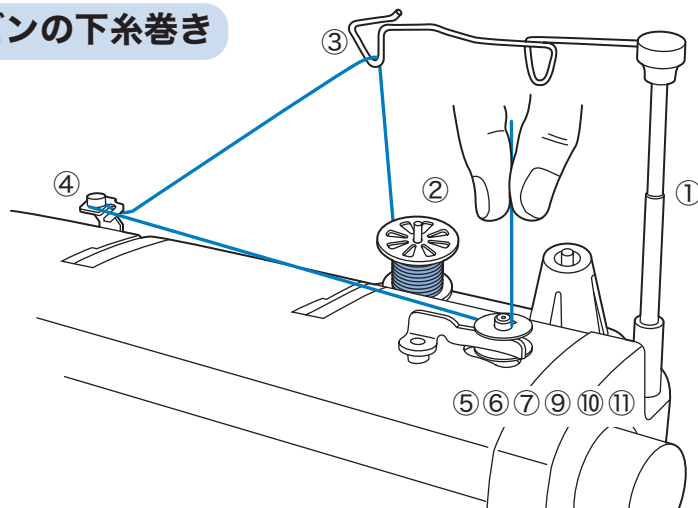


# 下糸の準備

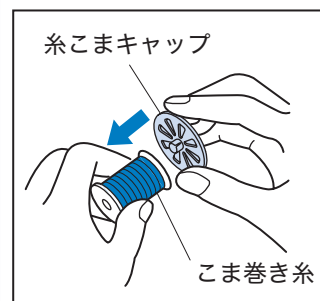
## お願い

ミシン作動中はボビン押えを動かさないでください。

### ボビンの下糸巻き



※1

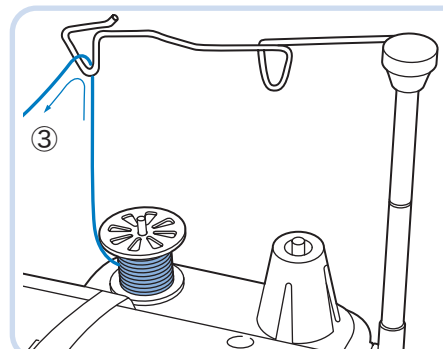


① 糸案内棒をいっぱい立ち上げます。

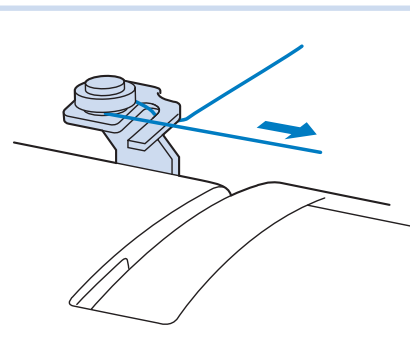
② 糸立棒にこま巻き糸かチーズ巻き糸を入れます。

※1 こま巻き糸の場合は糸こまキャップを使用してください。

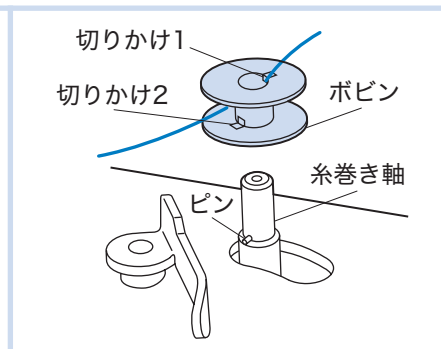
※2 チーズ巻き糸の場合は、スプールクッションの方に差し込んでください。



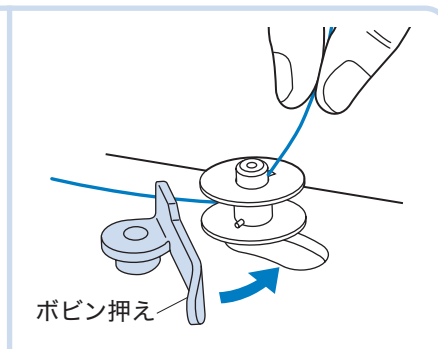
③ 三角の穴に糸を通します。



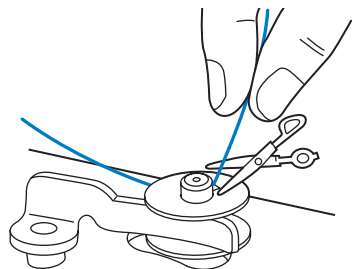
④ 下糸巻き案内に糸をかけます。



⑤ ボビンの切りかけ1に糸を通し、切りかけ2と糸巻き軸のピンを合わせて入れます。



⑥ ボビン押えをボビンに当たるまで押します。



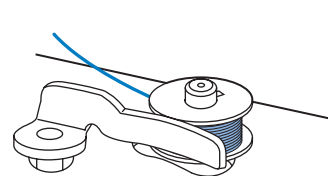
※ 切った糸端はボビンより出ないようにしてください。

⑦ 糸端を持ってフットコントローラーを踏みます。少し巻いたらミシンを一旦止めて糸端を切ってください。

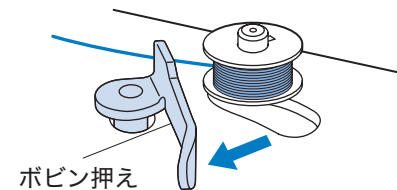


※ ペダルを踏み込むほど速く回転します。

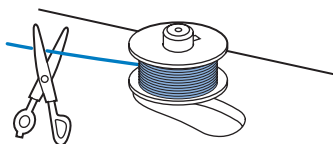
⑧ 再びフットコントローラーを踏み、糸を巻いてください。



⑨ 巻き終わるとボビンの回転は止まります。フットコントローラーを離します。



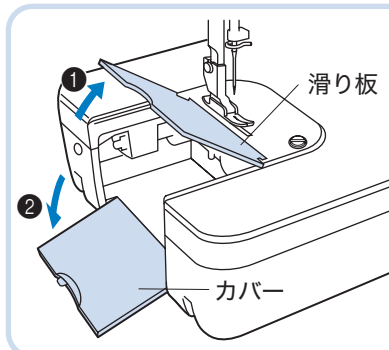
⑩ ボビン押えを手でもどします。



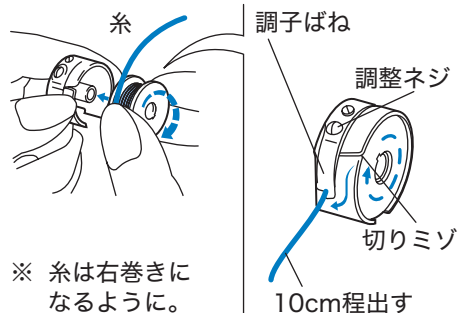
⑪ 糸端を切り、ボビンをはずします。

**⚠ 注意** 下糸を交換するときは、必ず電源を切ってから行ってください。あやまってフットコントローラーを踏むとけがをするおそれがあります。

## 下糸のセット

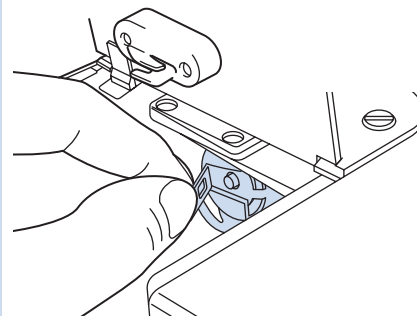


① 滑り板を上げ、カバーを下側へ倒します。

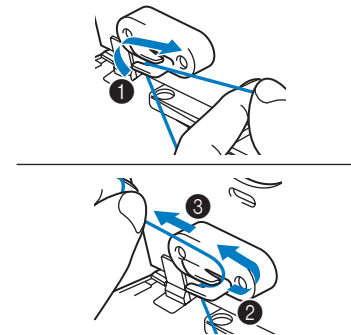


※ 糸は右巻きになるように。

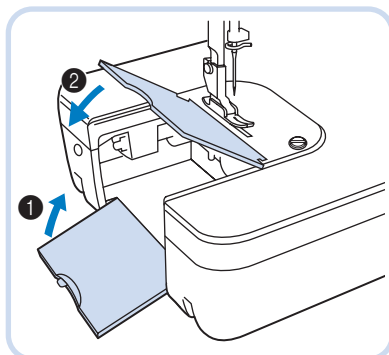
- ② ボビンをボビンケースに入れます。  
※ 切りミゾに糸をすべり込ませ調子ばねの下へくぐらせて糸を10cmほど出しておきます。  
※ 糸切り装置付ミシンには空転防止ばね付ボビンケースをご使用ください。



- ③ つまみをいっぱい開いてボビンケースを軸に差し込みます。  
※ しっかりセットされていないとぬい始めにボビンケースがとびだしたり、上糸が切れます。

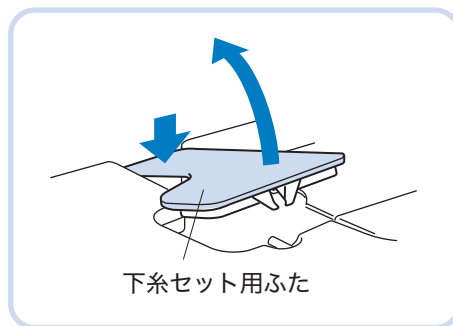


- ④ (TAT79シリーズのみ)下糸クイック装置に①②の順番で下糸を通し、矢印③方向に引いて糸を切ります。



⑤ ①②の順番でカバーと滑り板を閉じます。

### ● 補助テーブルをセットしている場合



あらかじめ下糸セット用ふたを開けて、下糸をセットします。  
(補助テーブルを外さなくても、下糸をセットすることができます。)

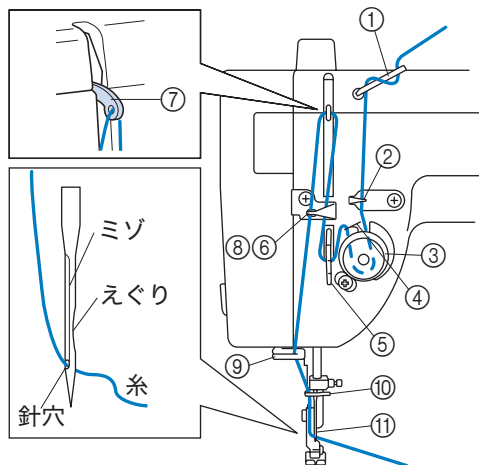
★ 下糸クイック装置  
(TAT79シリーズのみ)  
ボビン交換後の下糸端を適当な長さに切断し保持するもので、下糸の引き出し操作 (P.17参照) を省くことができます。



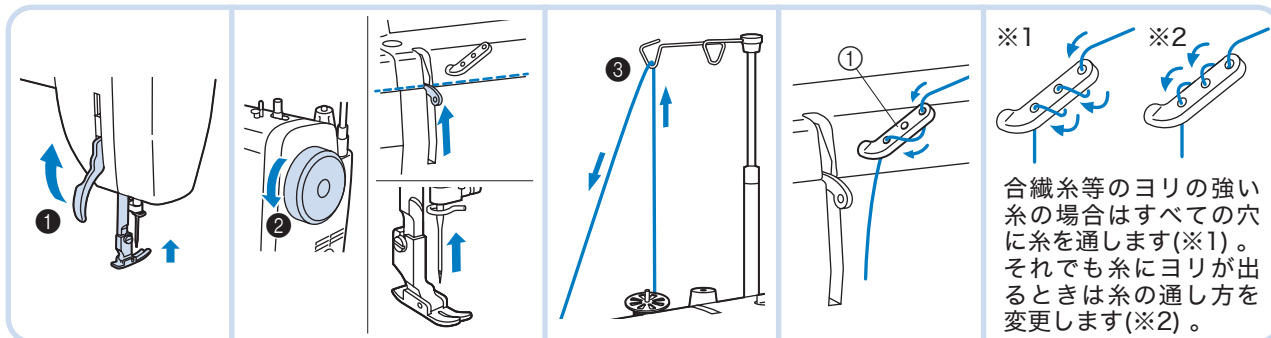
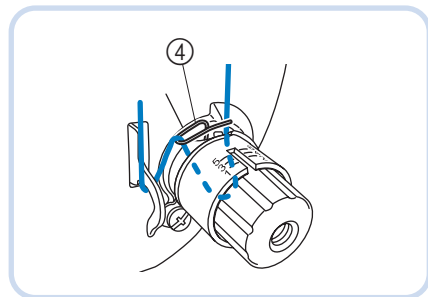
# 上糸通し

**注意** 上糸をかけるときは、必ず電源を切ってから行ってください。あやまってフットコントローラーを踏むとけがをするおそれがあります。

## 上糸のかけ方

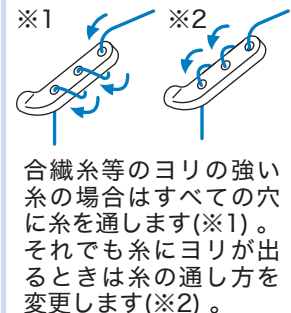


※ 糸取りばね (4) に正しく糸がかかっていないと、糸調子不良の原因になります。

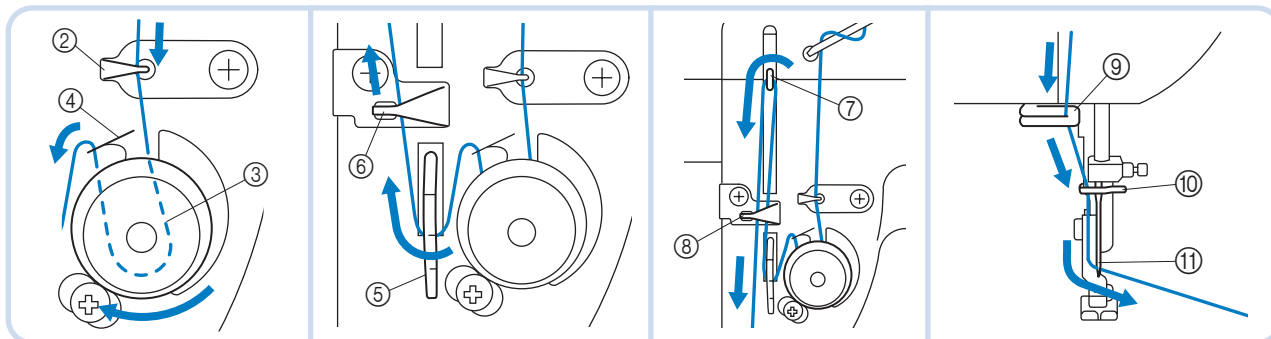


- ※ 上糸をマシンに通す前に、以下の準備をしてください。
- ① 押えレバーを上げます。
  - ② プーリーを手前に回して、てんびんを図の位置に合わせます。針が最上位に上がります。
  - ③ 糸を糸案内棒の三角穴に通します。(P.12)

- ① 三つ目糸掛けの右側と左側の穴に上から糸を通します。



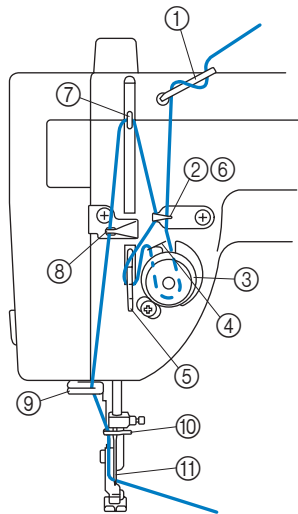
合織糸等のヨリの強い糸の場合はすべての穴に糸を通します(※1)。それでも糸にヨリが出るときは糸の通し方を変更します(※2)。



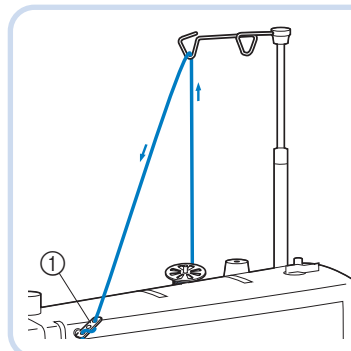
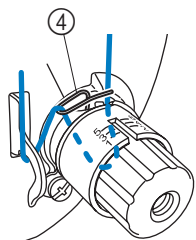
- ② 糸を糸案内 (右) にかかけます。
- ③ 糸調子ダイヤルに時計回りにかけます。
- ④ 糸取りばねにかかけます。
- ⑤ 糸を糸案内 (下) にかかけます。
- ⑥ 糸案内 (左) にかかけます。
- ⑦ てんびんの穴に右から左へ糸を通します。
- ⑧ 糸案内 (左) にかかけます。
- ⑨ 糸を糸案内にかかけます。
- ⑩ 針棒糸かけに糸を通します。
- ⑪ 左から右へ針に糸を通します。

## 上糸のかけ方 (厚地または太い糸でぬうとき)

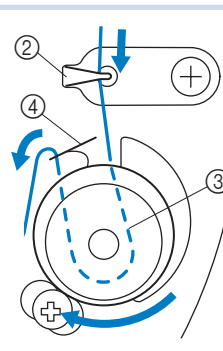
厚地または太い糸でぬうときなど、上糸の調子を強くしたい場合は、以下のように上糸を通します。



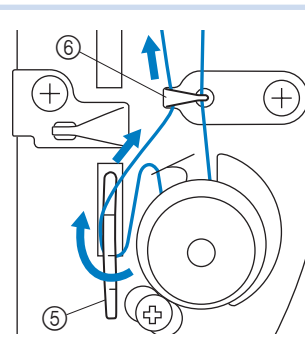
※ 糸取りばね (4) に正しく糸がかかかっていないと、糸調子不良の原因になります。



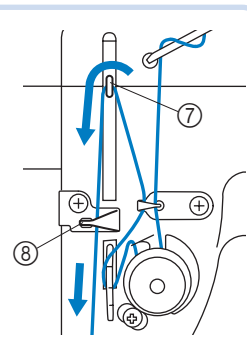
① P.15を参照して三つ目糸掛けに糸を通します。



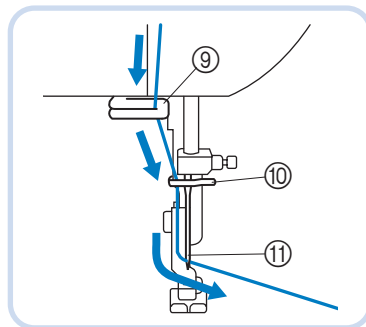
② 糸を糸案内 (右) にかかけます。  
③ 糸調子ダイヤルに時計回りにかけます。  
④ 糸取りばねにかけます。



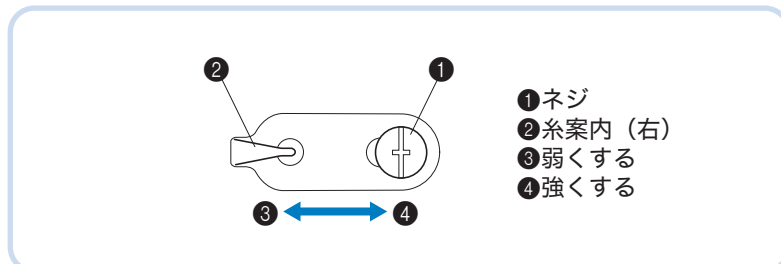
⑤ 糸を糸案内 (下) にかかけます。  
⑥ 糸案内 (右) にかかけます。



⑦ てんびんの穴に右から左へ糸を通します。  
⑧ 糸案内 (左) にかかけます。



⑨ 糸案内に糸を通します。  
⑩ 針棒糸かけに糸を通します。  
⑪ 左から右へ針に糸を通します。



① ネジ  
② 糸案内 (右)  
③ 弱くする  
④ 強くする

糸案内 (右) を左右にスライドさせると、上糸調子を調節できます。ネジをゆるめて、糸案内 (右) を位置をお好みの位置にスライドします。位置が決まったら、ネジをしめて糸案内を固定してください。

基本的な糸調子の調節は糸調子ダイヤルで行います。(P.18参照)

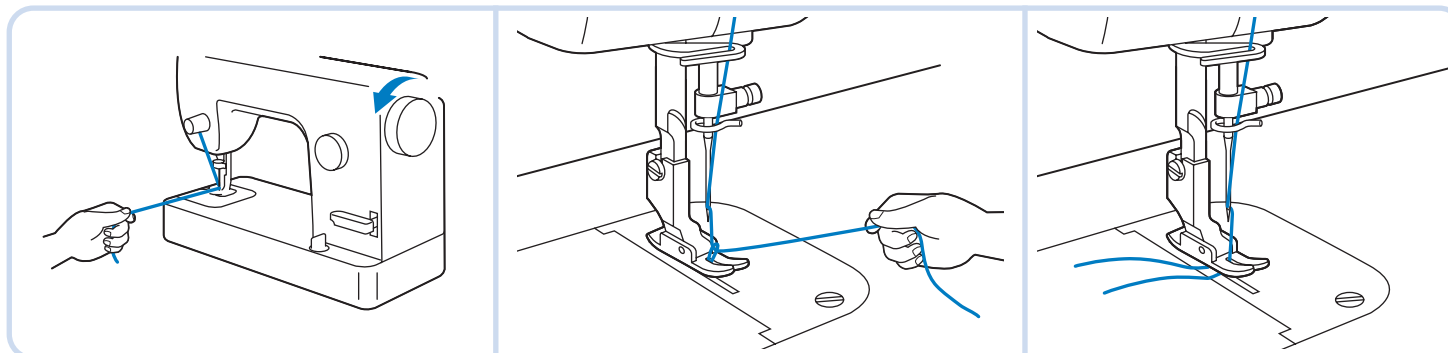
※ 太い糸を使用する場合は、糸の番手にあった針またはトップステッチ針を使用してください。必要に応じて、ぬい目の長さ上糸調子を調節します。

## ⚠ 注意

下糸を引き出すときは、必ず電源を切ってから行ってください。あやまってフットコントローラーを踏むとけがをするおそれがあります。

### 下糸の引き出し方

(TAT79シリーズの下糸クイック装置を使用する場合は、下糸を出しておく必要はありません。)



※ 下糸を巻いたボbinをミシンにセットしてから操作してください。

① 上糸を軽く持ち、プーリーを手前にゆっくり回して針を上げます。

※ 1回転させてください。

② 上糸を引き上げて下糸を引っ張り出します。

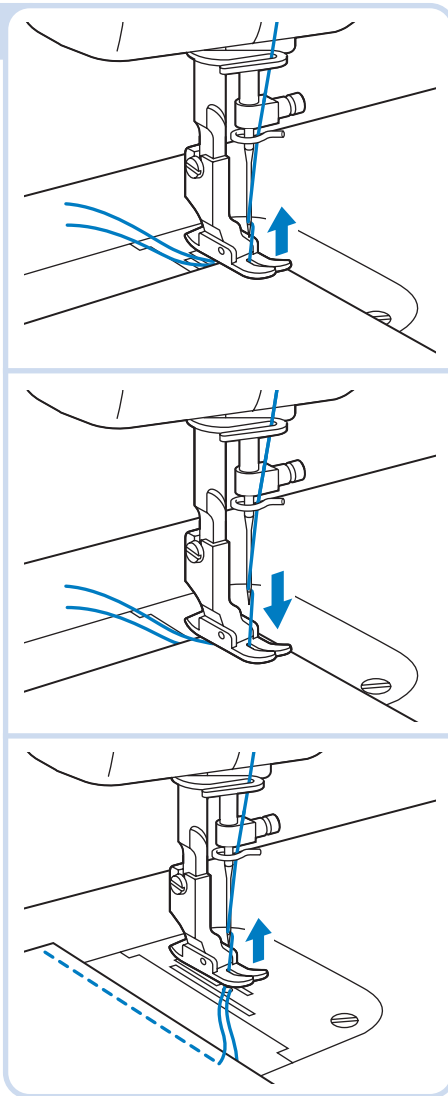
③ 上糸・下糸を10cmほど出しておきます。

※ 押えを上げて糸端を押えの下に入れておきます。

# 試しぬい / 糸調子

## 試しぬい

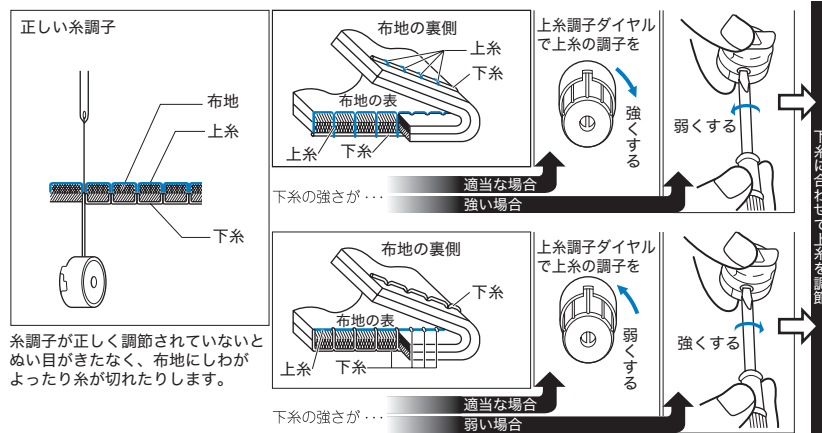
- 送り調節ダイヤルをぬいたいぬい目の長さに合わせます。
  - 上糸と下糸を10cmほど出し、針を上げたまま押えを上げて布地(試しぬい布)を押えの下におきます。
- ※ TAT79シリーズの下糸クイック装置を使用する場合は、下糸を出しておく必要はありません。
- 押えを下げます。
  - プリーを手前に回して針を布地に刺してフットコントローラーをゆっくり踏み、スタートします。
  - ぬい終わりの位置まできたら、フットコントローラーから足を離します。



- プリーを手前に回して針とてんびんを最上位に上げます。
  - 押えを上げ、布を引き出して糸を切ります。
- ※ 糸切り装置を使用するとき(TAT79シリーズのみ)
- 糸切りボタンを押します。押えレバーを下げた状態で押してください。
  - 押えを上げ、布を引き出します。

## 糸調子

※ ボビンケースの糸調子は、下糸がひっきりなくなめらかに出来る程度が適当です。下糸に合わせて上糸を調節してください。(下糸が強すぎると布地にしわがよります。)



### ● 布地・糸・針の関係とミシンの合わせ方

☆ この表はいろいろなぬい方すべてに関係します。

	布地・糸・針の関係		
	布地	糸	針
ぬいずれの起こりやすい布地ぬい	ベルベット	絹糸、合繊糸 30番～50番	11番～14番
	セシナーキルト	合繊糸 20番～50番	
	人工スエード	合繊糸 20番～50番	11番～16番
	ハイミロンニット	合繊糸 20番～50番	
	ラッセルコーティング	合繊糸 50番	11番～14番
薄地ぬい	ローン	綿糸 80番	9番
	トリコット	合繊糸 60番	
	ジョーゼット(絹)	絹糸 50番	
	ウール・ジョーゼット	絹糸、合繊糸 50番	11番
普通地ぬい	ギンガム	綿糸 60番～80番	11番～14番
	薄手ジャージ	合繊糸 60番	
	ギャバジン、フラノ	絹糸 50番	11番
厚地ぬい	デニム	綿糸 20番～50番	14番～18番
	ジャージ	合繊糸 20番～50番	
	ツイード	絹糸 20番～50番	11番～16番

※ 針はDB×1を使用します。(HL×5、HA×1は使えません)

※ 押え圧力つまみとドロップフィードつまみはミシン本体の表示を参照のうえ合わせてください。

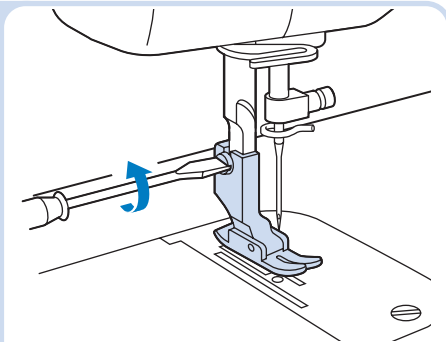
※ トリコット・ジャージ等の伸び縮みの大きい布地でぬい目がとぶときはニット用針(KN針またはTEX1の針)をお使いください。

# 押えの取り替え方

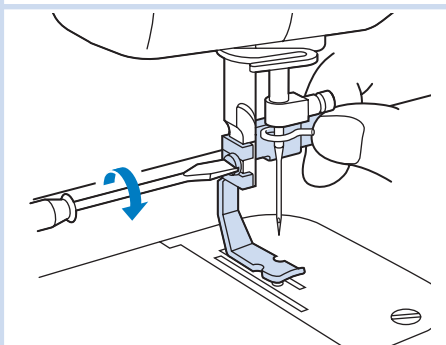
**⚠ 注意** 押えを交換する時は、必ず電源を切ってください。あやまってフットコントローラーを踏むとけがをするおそれがあります。

## 押えの取り替え方 (例 片押え)

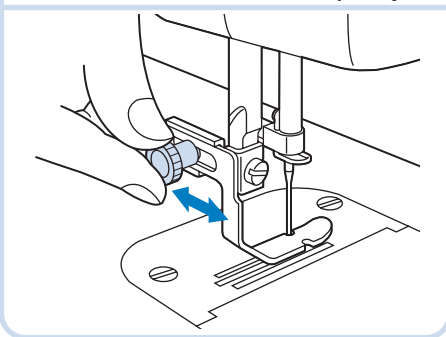
- ① 押えを上げて、針を最上位に上げます。
- ② ネジをゆるめて押えを取りはずします。



- ③ 片押えを取り付け、ネジをしめます。
- ※ 三つ巻き押え・コンシール®ファスナー押えも同様に行ってください。

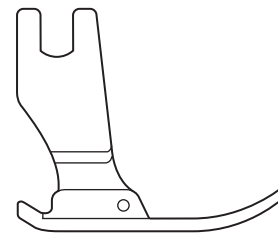


- ※ 片押えの位置は調節ネジで変えることができます。
- ※ 三つ巻き押え・コンシール®ファスナー押えは調節はありません。付け替えるだけでぬい始められます。

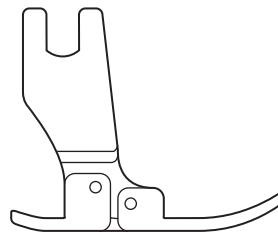


## 押えについて

- **ふつうぬい用押え**  
ふつうのぬいに使う押えです。
  - ・ 厚物及び段ぬいの際にも使用できます。
- ※ 段をぬうときは手で軽く補助して布送りを助けながら布地を倒した方向にぬいます。
- ※ 下針送りの場合にも使用できます。

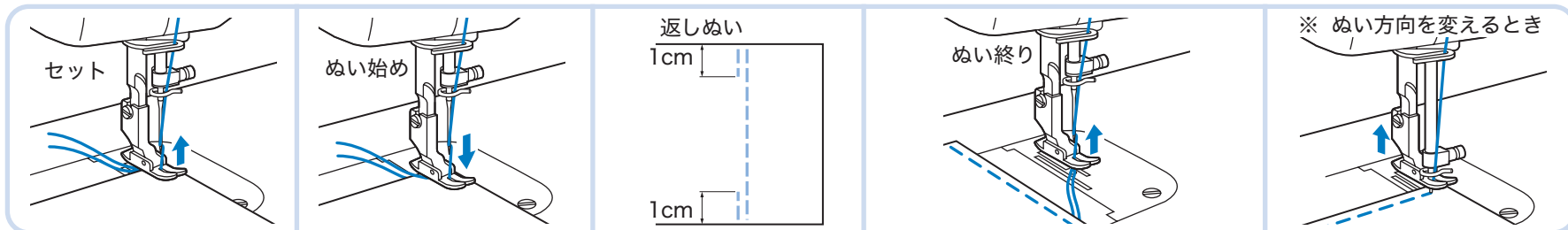


- **下針送り用押え (TAT79シリーズのみ)**  
ベルベット、レザー・スエード等のぬいずれのおきやすい布地がきれいにぬえます。



# ぬい方 (1)

## 地ぬい

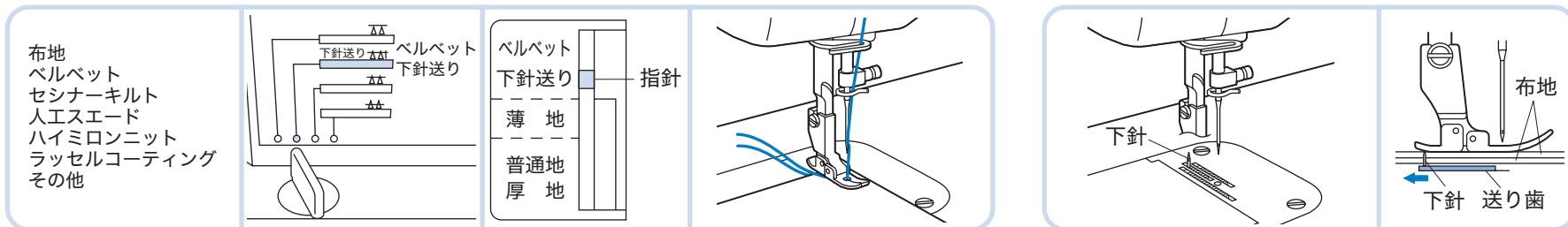


- ① 上糸と下糸を10cmほど出し、押えを上げて布を押えの下におきます。  
※ TAT79シリーズの下糸クイック装置を使用する場合は、下糸を出しておく必要はありません。
- ② 押えを下げます。
- ③ プーリーを手前に回し、針を布地に刺してフットコントローラーをゆっくり踏みスタートします。
- ※ ぬい始め、ぬい終りに約1cmの長さで返しぬいレバーを押して下げて、返しぬいをします。ぬい終わったら、フットコントローラーから足を離します。
- ④ プーリーを手前に回し、針を最上位に上げます。
- ⑤ 押えを上げ、布地を引き出して糸を切ります。  
※ 糸切り装置を使用するとき (TAT79シリーズのみ)
- ④ 糸切りボタンを押します。(ミシンが上糸と下糸を切り、針が上で止まります)
- ⑤ 押えを上げ、布地を引き出します。
- ① 針を布地にさしておきます。
- ② 押えを上げ、針を中心に布地を回します。
- ③ 押えを下げ、ぬいます。

## 下針送り (ぬいずれの起きやすい布地) のぬい方 (TAT79シリーズのみ)

下針送り用押えに取り替えてください。(P.19参照)

## 下針送り装置について (TAT79シリーズのみ)



- ① ドロップフィードつまみを下針送りに合わせます。
  - ② 押え圧力つまみを回して、下針送りの位置に指示を合わせます。
  - ③ 布地が下針に引っかかるまで糸を引っぱりながらぬいます。
- 下針が表と裏の布地をさして送るため、ぬいずれしやすい布地でもぬいずれなくきれいにぬい上げます。  
※ 押えを上げると、下針は自動的に下がります。

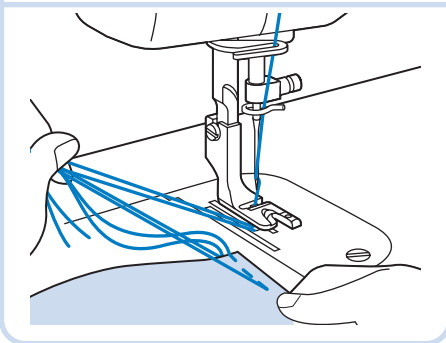
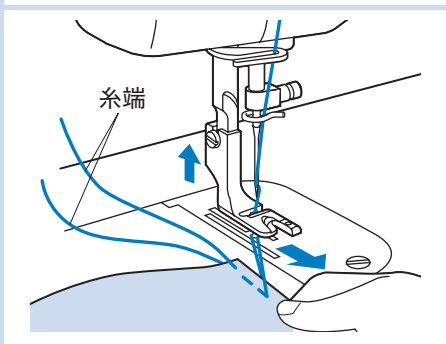
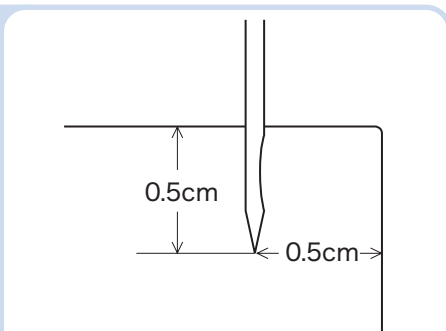
# ぬい方 (2)

## ⚠ 注意

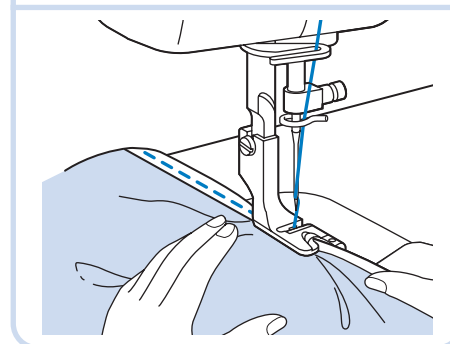
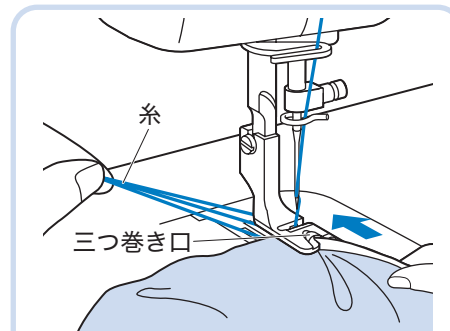
押えを交換する時は、必ず電源を切ってください。あやまってフットコントローラーを踏むとけがをするおそれがあります。

### 三つ巻きぬい

- ① 三つ巻き押えに付け替えます。  
※ 19ページの「押えの取り替え方」を参照してください。
- ② 布地の裏面を上にして、布端から約0.5cm入ったところに針をおとし、2針ぬいます。
- ③ プーリーを手前に回し、針を上げ、押えを上げて布地を手前に引きます。  
※ 布地を引くときに、布から糸が抜けないようにしてください。
- ④ 左手で糸端と上糸、下糸を持ちます。



- ⑤ 右手で布を持ち、糸を後ろに引いて、三つ巻き口に布を巻きこみながら差し入れます。針おち位置を少し過ぎたあたりまで布端を入れてから、押えを下げます。  
※ ひざ上げレバーを使用すると、ひざで押えの上げ下げができるので、作業がしやすくなります。
- ⑥ ぬい始めの3~4針は糸を向こう側へ引っぱりぎみにすると簡単にぬうことができます。
- ⑦ 巻き込み幅を0.5cmほどかぶせるようにして布地を持ちます。巻き込み幅を適当に加減しながらぬいます。





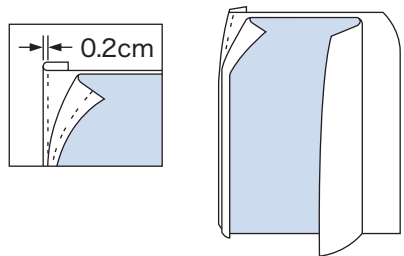
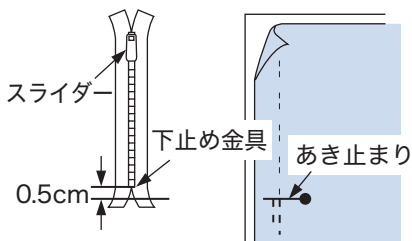
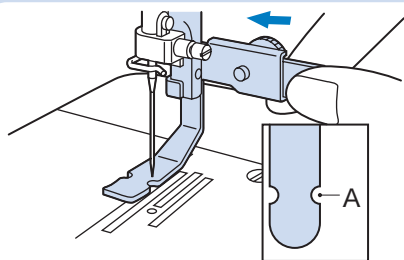
# ぬい方 (3)

## ⚠ 注意

押えを交換するときは、必ず電源を切ってください。  
あやまってフットコントローラーを踏むとけがをするおそれがあります。

## 片押え

- ① 片押えに付け替えます。  
※ 19ページの「押えの取り替え方」を参照してください。
- ② プーリーを手前に回してAの位置に針をおとし、押えの位置を決めます。
- ③ ファスナー付けの部分にファスナーを当てて下止め金具より0.5cm下がった位置にあき止まりのしるしを付けます。あき止まりからはぬっておきます。
- ④ ぬいしろを割ります。ファスナー付け位置の重なりが下になる方のぬいしろをしるしから0.2cm外側で折ります。

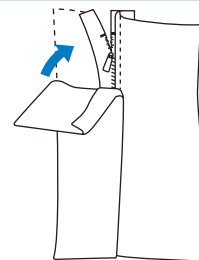
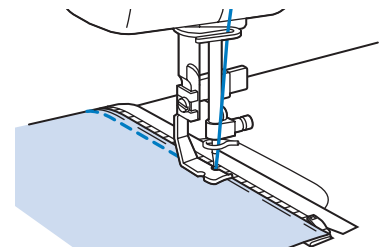


- ⑤ ファスナーをしつけて止めて、しるしのところをぬいます。

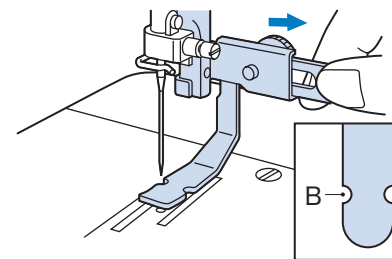
## ⚠ 注意

ぬう際にはファスナーの金属部分が針に当たらないよう注意してください。針が折れけがをするおそれがあります。

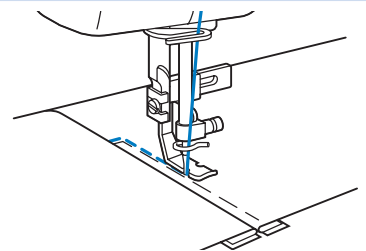
- ⑥ ぬい目と反対側の折り山を合わせます。



- ⑦ 押えの位置を変えます。
- ⑧ プーリーを手前に回してBの位置に針をおとし、押えの位置を決めます。



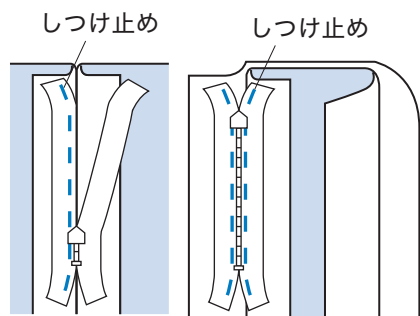
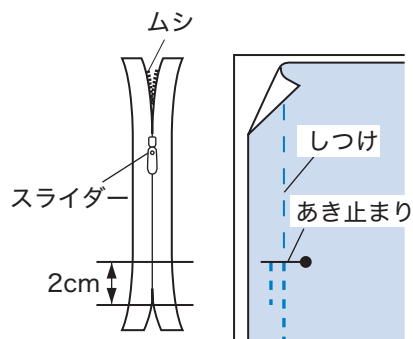
- ⑨ 布地を表にして、しつけをしてからしつけのきわをぬいます。  
※ あき止まりは2度ぬいってください。  
※ スライダーが邪魔な時は、針を刺したまま押えを上げずらします。



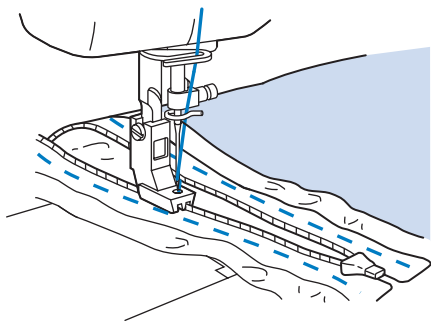


## コンシール®ファスナー 押え

- ① コンシール®ファスナー押えに付け替えます。
- ② ファスナー付け部分にファスナーを当て、ファスナーの長さより2～3cm短い位置にあき止まりのしつけをつけます。
- ③ ファスナー付け位置にしつけをします。
- ④ ぬいしろを割ります。
- ⑤ ファスナーをのせてぬいしろだけにしつけをします。
- ⑥ ファスナーを閉じてもう一方もしつけをします。
- ⑦ ファスナー付け位置のしつけをほどこします。

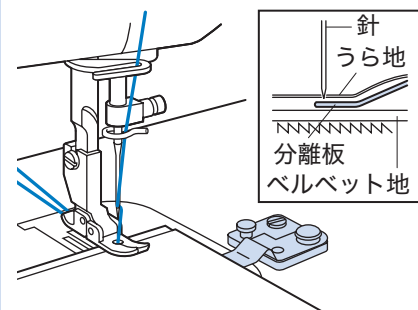
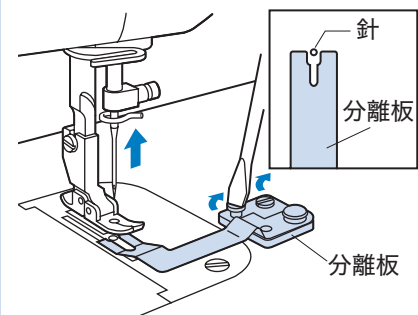


- ⑧ 押えのミゾにファスナーのムシをはめ、倒れないようにガイドしながらあき止まりまでぬいます。
- ※ ムシの右側をぬうときは押えの左側のミゾと右側のムシを合わせます。

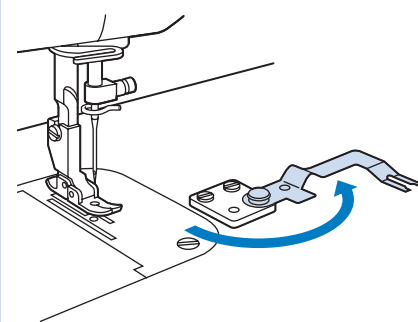


## 分離板を使った裏地つけ (TAT79シリーズのみ)

- ※ ベルベットと裏地をぬい合わせる時に使います。
- ① 下針送り用押えに付け替えます。
  - ② 針と押えを上げます。
  - ③ 分離板を押えの下に入れます。
  - ④ 針が分離板のミゾの中央になるようにして、針と分離板が当たらないことを確認します。
  - ⑤ 分離板しめネジ (2本) をしめまします。
  - ⑥ 押え圧力とドロップフィードつまみを下針送りに合わせます。
  - ⑦ 布地が下針にかかるまで糸を引っぱりながらぬいます。
- ※ 返しぬいは2～3針にしてください。



- ⑧ 使わないときははずすか、図のように回転させてネジをしめておきます。



# お手入れ

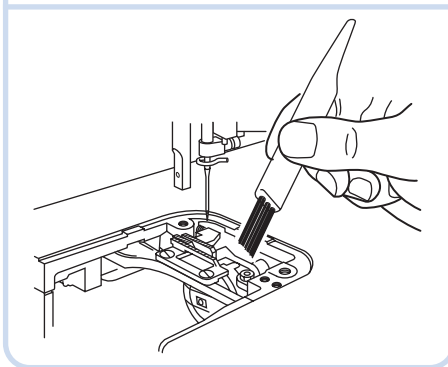
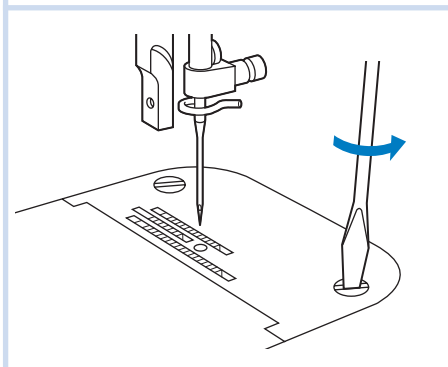
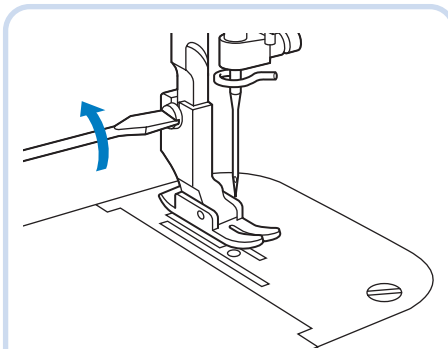
## ⚠ 注意

お手入れは必ず電源を切ってから行ってください。あやまってフットコントローラーを踏むとけがをするおそれがあります。

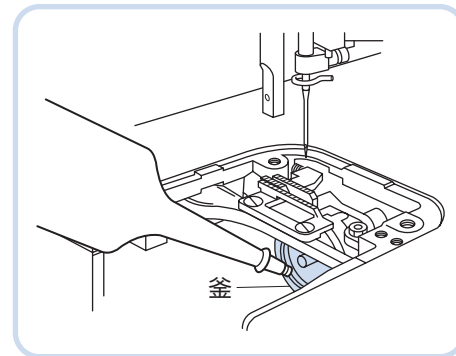
- ① 電源スイッチを切ります。
- ② 押えを取りはずします。

- ③ 針板をはずします。

- ④ ほこりや糸くずを取り除きます。  
※ 底にたまった糸くずはカバーの口元からはき出してください。

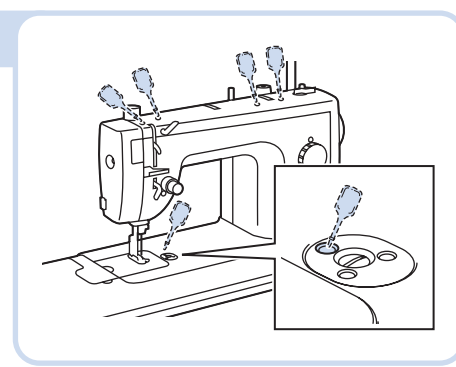


- ⑤ きれいになったら釜 (右図) に一滴注油します。
- ※ 余分な油は布できれいにふきとってください。
- ⑥ 針板、押えを取り付けます。



## 注油箇所 (5ヶ所)

- 毎日使用する場合は、月2回を目安に各所に数滴ずつ注油してください。
- ※ 注油箇所の近くに付着した油は布できれいにふきとってください。

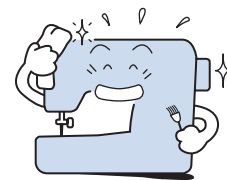


## ■ いつもきれいに

本製品の汚れをふき取るときは、水かぬるま湯を含ませたやわらかい布を固く絞ってふいてください。ふいた後は、乾いたやわらかい布で水分をふき取ってください。

## ■ ミシンの大敵

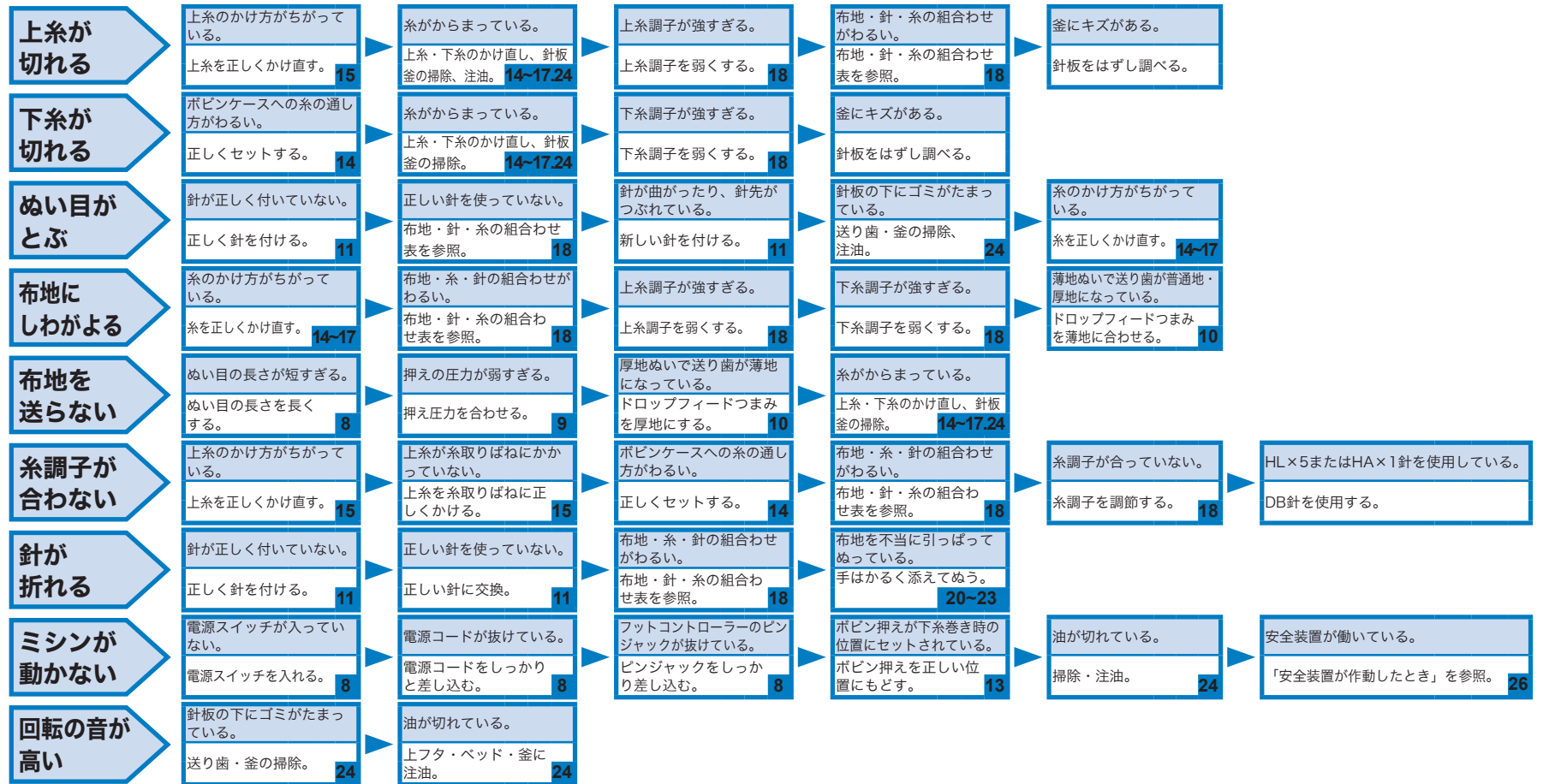
ストーブやアイロンは近づけないでください。ベンジン・シンナーなどは絶対に使わないでください。保管するときは、直射日光をさけてください。

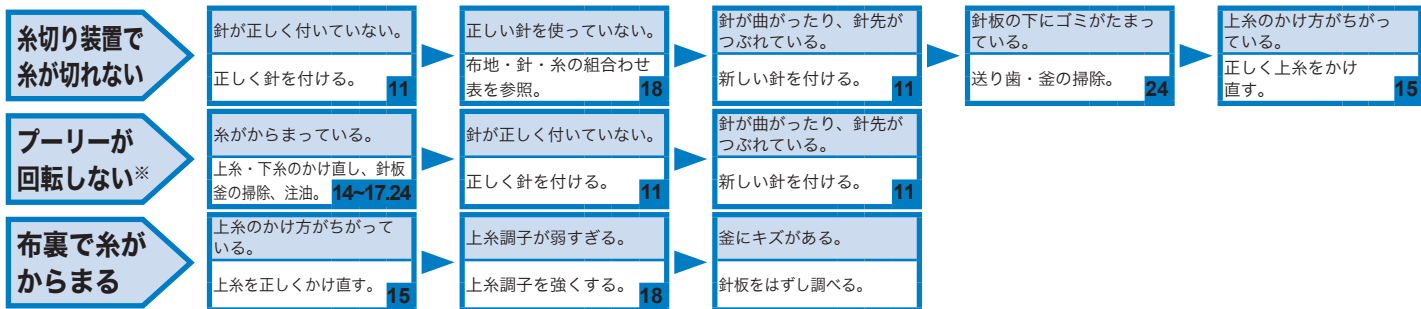


# トラブルチェック

ミシンが思いどおりに動かないときは、修理を依頼する前に次の項目およびブラザーのサポートサイト ( <https://s.brother/cpiad/> ) の「よくあるご質問 (Q&A)」を確認してください。

それでも改善されない場合は、お買い上げの販売店、または「お客様相談室 (ミシン119番)」にご相談ください。





※ プリーが回転しないときは、トラブルチェックの「ミシンが動かない」の項目を併せて確認してください。

## 安全装置が作動したとき

「トラブルチェック」の「ミシンが動かない」に対処しても状況が変わらない場合は、ミシンの安全装置が作動している可能性があります。

症 状	対 処
ミシンが動かない (TAT79シリーズのみ) 赤いランプが数秒点滅した	糸がらみなどでミシンがロックされています。電源を切り、からんだ糸を取り除き、ミシンの掃除をしてください。(24ページ)
ミシンが停止したまま動かない (TAT79シリーズのみ) 赤いランプがゆっくり点滅し続けている	フットコントローラーの交換またはミシンの修理が必要です。お買い上げの販売店、または「お客様相談室(ミシン119番)」にご相談ください。

※ 電源を入れた直後、またはフットコントローラーのピンジャックを抜き挿しした直後は、1秒間ミシンは動かないようになっています。

# 別売品・仕様

## ● 別売品

作品作りに便利な別売品を取り揃えております。本製品で使用できる別売品については、当社ウェブサイトをご覧ください。

お知らせ：ニードルパンチアタッチメント（NFA1）は、このミシンでは使用できません。

別売品・部品の購入については、お買い上げの販売店、または「お客様相談室（ミシン119 番）」にお問い合わせください。



<https://s.brother.coika/>

## ● 仕様

項目	仕様
本体寸法	46.0 cm (幅) × 19.5 cm (奥行) × 32.0 cm (高さ)
製品質量	10.8 kg
ぬい速度	毎分 40~1500針
定格電圧／消費電力	100 V (50-60Hz) / 81 W















## アフターサービス

修理を依頼するときや部品を購入するときは、お買い上げの販売店、または「お客様相談室 (ミシン119番)」にお問い合わせください。

### ■ 保証書について

- ご購入の際、保証書にお買い上げ日、販売店名などが記入してあるかご確認の上、販売店で受け取ってください。保証書の内容をよくお読みいただき、大切に保管してください。
- 当社はこのミシンの補修用性能部品を、製造打ち切り後最低8年間保有しています。性能部品とは、その製品の機能を維持するために必要な部品です。
- 修理については、お買い上げの販売店、または下記の「お客様相談室 (ミシン119番)」にご相談ください。

### ■ お客様相談室 (ミシン119番)

本製品の使い方やアフターサービスについてご不明の場合はお買い上げの販売店または「お客様相談室 (ミシン119番)」までお問い合わせください。

〒467-8577 愛知県名古屋市瑞穂区苗代町15-1

お客様相談室 (ミシン119番)  
Tel : 0570-061-134

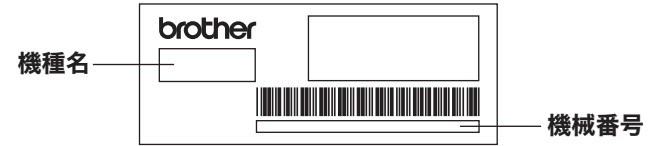
お問い合わせ窓口  
<https://s.brother/crgka/>

受付時間：  
月曜日～金曜日  
9：00～12：00 13：00～17：00

休業日：  
土曜日、日曜日、祝日およびブラザー販売株式会社の休日

- お客様相談室 (ミシン119番) は、ブラザー販売株式会社が運営しています。

- 機能および操作方法が機種によって異なるため、お問い合わせの際に「機種名」と「機械番号」をご連絡いただきますと、スムーズにお答えすることができます。  
ミシン背面の定格ハリマーク (銀色シール) の下記部分をご確認ください。



- 左記の電話番号、住所および受付時間は、都合により変更する場合がありますので、ご了承ください。

### ■ ホームページ

ブラザーのホームページでは、製品に関する様々な情報を掲載しております。

<https://www.brother.co.jp/>

ブラザーのサポートサイトでは、製品に関するサポート情報を掲載しております。

<https://s.brother/cpiad/>



## ブラザー工業株式会社

愛知県名古屋市瑞穂区苗代町15-1 〒467-8561

884-T72/T79



D02XBP-001