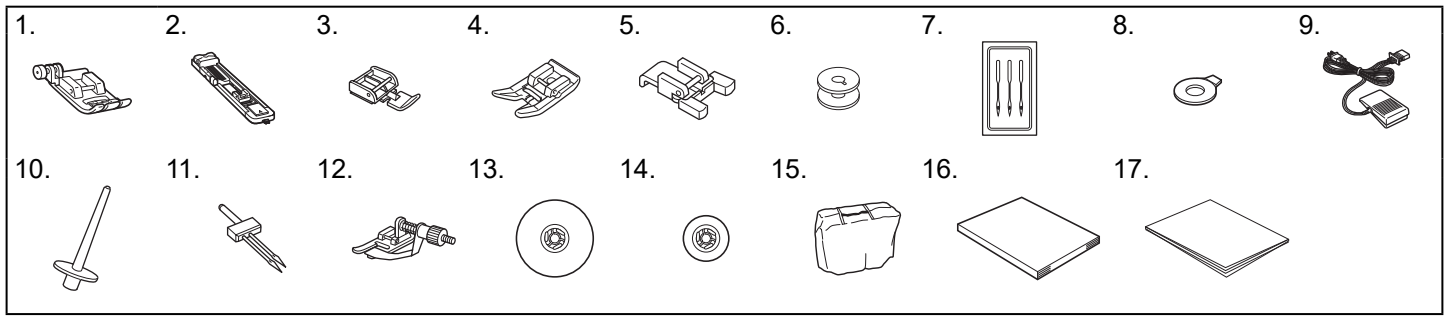


# NOTIFICATION / AVISO

## EN Included Accessories

## ES Accesorios incluidos



No.	Part Name	Part code	
1	Zigzag foot "J"(on machine)	XZ5134-001	
2	Buttonhole foot "A"	XD1792-131	
3	Zipper foot "I"	XE9369-001	
4	Non stick foot	SA114	
5	Button sewing foot "M"	XE2137-101	
6	Bobbin (4) (One is on machine)	SA156	
7	Needle set (75/11 1 needle, 90/14 1 needle, 100/16 1 needle)	XC8834-021	
8	Disc-shaped screwdriver	XC1074-051	
9	Foot controller	110/120V Area	XC7359-021
		220/240V Area	XC7438-521
		Argentina	XD0112-221
		Brazil / Area 110-127V	XF2826-001
		Brazil / Area 220-240V	XE4302-201
10	Extra spool pin	XE2241-002	
11	Twin needle (2.0/75 needle)	X57521-021	
12	Blind stitch foot	SA133	
13	Spool cap "A"	130012-027	
14	Spool cap "B"	130013-126	
15	Soft cover	X53984-027	
16	Instruction manual	Contact your authorized Brother dealer.	
17	Quick reference guide		

N.º	Nombre de la pieza	Código de la pieza	
1	Pie para zig-zag "J" (en la máquina)	XZ5134-001	
2	Pie para ojales "A"	XD1792-131	
3	Pie para cremalleras "I"	XE9369-001	
4	Pie antiadherente	SA114	
5	Pie especial para botones "M"	XE2137-101	
6	Bobina (4) (Una está colocada en la máquina)	SA156	
7	Juego de agujas (1 aguja de 75/11, 1 aguja de 90/14, 1 aguja de 100/16)	XC8834-021	
8	Destornillador con forma de disco	XC1074-051	
9	Pedal	110/120V Area	XC7359-021
		220/240V Area	XC7438-521
		Argentina	XD0112-221
		Brasil / 110-127V Area	XF2826-001
		Brasil / 220-240V Area	XE4302-201
10	Portacarrete adicional	XE2241-002	
11	Aguja gemela (Aguja 2.0/75)	X57521-021	
12	Pie para puntada invisible	SA133	
13	Tapa del carrete "A"	130012-027	
14	Tapa del carrete "B"	130013-126	
15	Funda	X53984-027	
16	Manual de instrucciones	Póngase en contacto con su distribuidor Brother autorizado.	
17	Guía de referencia rápida		

### Uses common replacement accessories:

Bobbin: Class 15 plastic bobbin

Needle: Standard sewing machine needles

### Utiliza accesorios comunes de remplazo:

Carretel: Bobina plástica Clase 15

Aguja: Agujas estándares para máquina de coser

Please visit the following URL for more features and details.

<https://s.brother/cvmoa/>



Para más detalles acerca de las funciones, visite la siguiente URL:

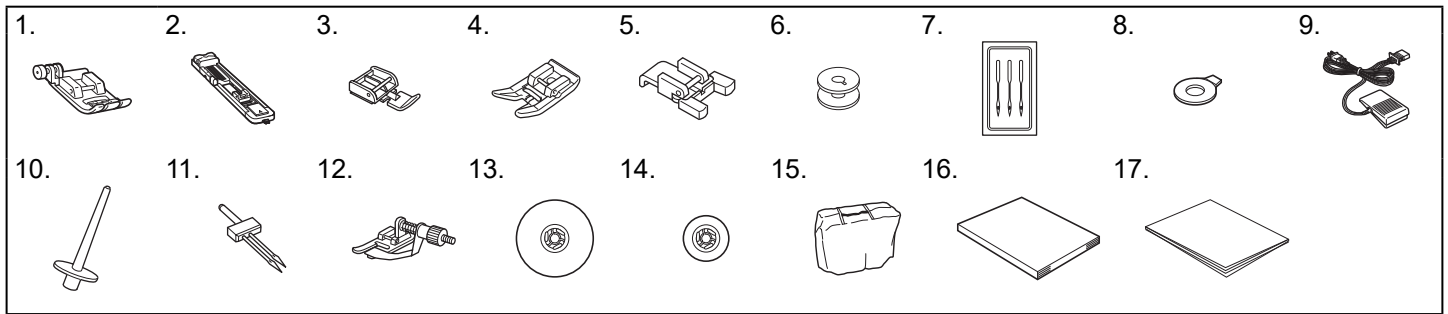
<https://s.brother/cvmoa/>



# AVIS / AVISO

## FR Accessoires inclus

## PT Acessórios incluídos



N°	Nom de la pièce	Référence	
1	Pied zigzag « J » (sur la machine)	XZ5134-001	
2	Pied pour boutons « A »	XD1792-131	
3	Pied pour fermeture à glissière « I »	XE9369-001	
4	Pied-de-biche non adhérent	SA114	
5	Pied pour boutons « M »	XE2137-101	
6	Canette (4) (L'une d'entre elles se trouve sur la machine)	SA156	
7	Jeu d'aiguilles (1 aiguille 75/11, 1 aiguille 90/14, 1 aiguille 100/16)	XC8834-021	
8	Tournevis en forme de disque	XC1074-051	
9	Pédale du rhéostat	Réseau 110/120 V	XC7359-021
		Réseau 220/240 V	XC7438-521
		Argentine	XD0112-221
		Brésil / Réseau 110-127 V	XF2826-001
		Brésil / Réseau 220-240 V	XE4302-201
10	Porte-bobine supplémentaire	XE2241-002	
11	Aiguilles jumelées (Aiguille 2,0/75)	X57521-021	
12	Pied pour ourlets invisibles	SA133	
13	Couvercle de la bobine « A »	130012-027	
14	Couvercle de la bobine « B »	130013-126	
15	Protection souple	X53984-027	
16	Manuel d'instructions	Contactez votre revendeur Brother agréé.	
17	Guide de référence rapide		

N°	Nome da Peça	Código da Peça	
1	Calcador para zigue-zague "J" (na máquina)	XZ5134-001	
2	Calcador para casa de botão "A"	XD1792-131	
3	Calcador para zíper "I"	XE9369-001	
4	Calcador antiaderente	SA114	
5	Calcador para pregar botões "M"	XE2137-101	
6	Bobina (4) (uma está na máquina)	SA156	
7	Conjunto de agulhas (1 agulha 75/11, 1 agulha 90/14, 1 agulha 100/16)	XC8834-021	
8	Chave de fenda com formato de disco	XC1074-051	
9	Pedal controlador	Área 110/120V	XC7359-021
		Área 220/240V	XC7438-521
		Argentina	XD0112-221
		Brasil / Área 110-127V	XF2826-001
		Brasil / Área 220-240V	XE4302-201
10	Pino de carretel extra	XE2241-002	
11	Agulha dupla (agulha 2,0/75)	X57521-021	
12	Calcador para ponto invisível	SA133	
13	Retentor do carretel (grande)	130012-027	
14	Retentor de carretel (pequeno)	130013-126	
15	Capa protetora	X53984-027	
16	Manual de operações	Entre em contato com o seu revendedor autorizado Brother.	
17	Guia de referência rápida		

### Utilise les accessoires de remplacement courants :

Bobine : Canette de plastique Classe 15

Aiguille : Aiguilles pour machines à coudre standard

### Utiliza acessórios de reposição comuns:

Bobina: Bobina de plástico da classe 15

Agulha: Agulhas padrão para máquina de costura

Rendez-vous sur l'URL suivante pour plus de fonctions et de détails.

<https://s.brother/cvmoa/>



Acesse o seguinte URL para obter mais recursos e detalhes.

<https://s.brother/cvmoa/>

