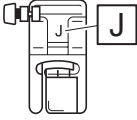
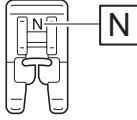
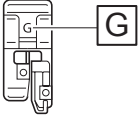
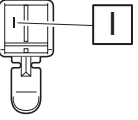
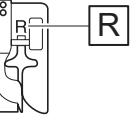
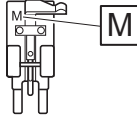
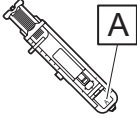

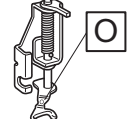

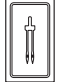

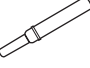



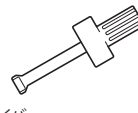

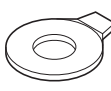
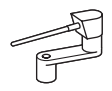




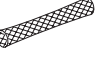

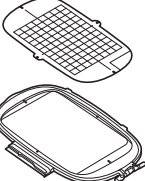
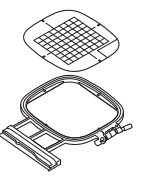


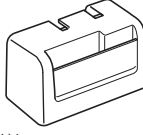

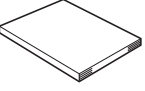
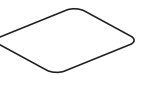
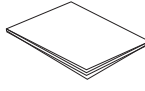


付属品 (EMG23シリーズ)

この付属品表は取扱説明書と一緒に保管してください。

このたびは、本製品をお買い上げいただき、誠にありがとうございます。箱を開けたら、付属品が揃っていることを確認してください。不足しているときや破損しているときは、お買い上げの販売店にお問い合わせください。

1.  ジグザグ押え<J> (ミシンに取り付けてあります)	2.  模様ぬい押え<N>	3.  たち目がかり押え<G>	4.  片押え<I>	5.  まつりぬい押え<R>	6.  ボタン付け押え<M>
7.  ボタン穴かがり押え<A>	8.  刺しゅう押え<U>	9.  オープントウキルト押え<O>	10.  ミシン針 (HA×1) 黄 #11 (2本) 赤 #14 (2本) 緑 #16 (1本) ニット用・金 #11 (1本)	11.  2本針 #11	12.  ボビン<4個> (1つはミシンのかまにセットされています)
13.  リップバー	14.  はさみ	15.  ミシンブラシ	16.  はとめ穴パンチ	17.  ドライバー	18.  L型ネジ回し
19.  ネジ回し	20.  補助糸たて棒	21.  糸こま押え (大)	22.  糸こま押え (中) <2個> (1つはミシンの糸たて棒にセットされています)	23.  糸こま押え (小)	24.  糸こま押え (特殊)
25.  糸こまネット	26.  ニーリフター	27. *  刺しゅう枠 (LL)・刺しゅうシート (LL) 縫製範囲 縦26cm×横16cm	28. *  刺しゅう枠 (M)・刺しゅうシート (M) 縫製範囲 縦10cm×横10cm	29. *  刺しゅう用下糸 (#60・白)	30.  付属品バッグ
31.  ハードケース	32.  マイラスト用紙	33.  取扱説明書	34.  かんたん操作ガイド (下糸・上糸の準備、刺しゅうの準備)	35.  模様一覧	

* 刺しゅう機の箱に同梱されています。

別売品



作品作りに便利な別売品を取り揃えております。別売品については左記の当社ウェブサイトをご覧ください。
別売品・部品の購入については、お買い上げの販売店、または「お客様相談室(ミシン119番)」にお問い合わせください。

<http://s.brother/cohak/>



D037U1-001