

INTRODUCTION

L'étiqueteuse P-touch 1010 vous permet de créer des étiquettes pour tout type d'application. Un grand nombre de cadres, de tailles de caractère et de styles sont disponibles pour concevoir toutes sortes d'étiquettes de qualité.

Avi de conformité aux normes d'Industrie Canada

Cet appareil numérique de la classe B est conforme à la norme NMB-003 du Canada.

AVERTISSEMENT

- Respectez toujours la tension indiquée et utilisez l'adaptateur électrique recommandé (AD-24) pour la machine, pour éviter de l'endommager ou tout incident.

ATTENTION

- Pour éviter de vous blesser, ne touchez pas la lame, ni les parties métalliques proches de la tête d'impression.

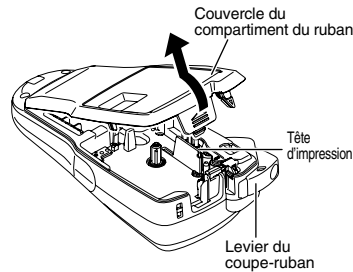
Mesures préventives générales

- Ne pas utiliser la P-touch d'une autre manière ou dans un autre but que ceux décrits dans ce guide. Autrement, des accidents peuvent se produire ou la machine peut être endommagée.

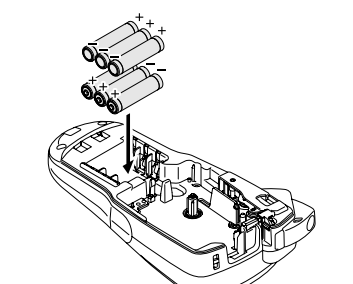
1 PRÉPARATION

Alimentation et cassettes

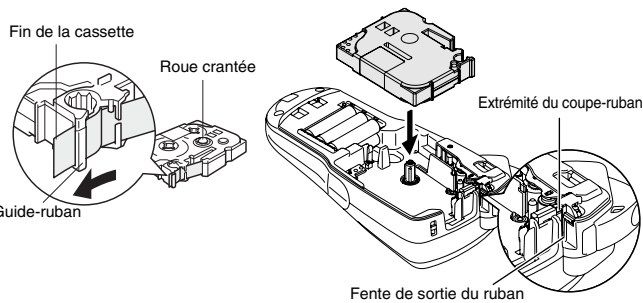
- Ouvrez le couvercle du compartiment du ruban en appuyant sur la zone rugueuse située au dessus.



- Introduisez six nouvelles piles alcalines AAA (LR03) en veillant à respecter les polarités.

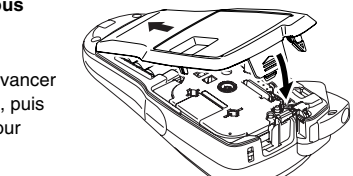


- Introduisez une cassette en veillant à ce que celle-ci se mette convenablement en place.

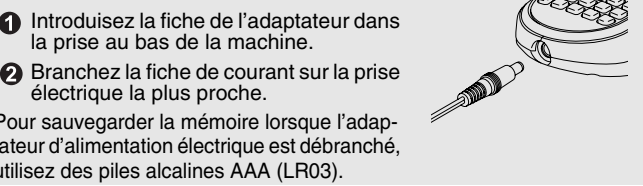


- Assurez-vous que l'extrémité du ruban entre sous les guides.

- Fermez bien le cache arrière en vous assurant qu'il se mette en place convenablement.

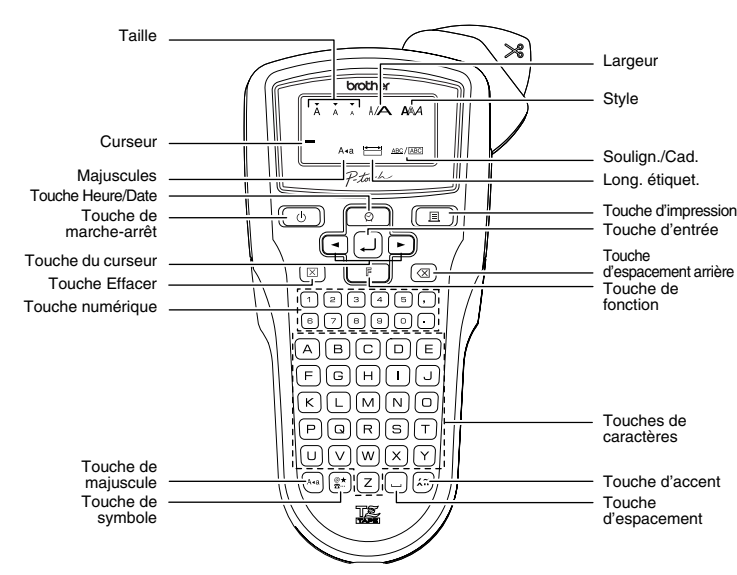


Lorsque vous utilisez l'adaptateur c.a. en option (AD-24)



2 UTILISATION

Clavier et afficheur



L'écran ACL affiche une série de 12 caractères ; toutefois, la longueur du texte que vous saisissez peut être de 80 caractères au maximum.

Paramétrage initial

- Mise sous tension : Utilisez 6 piles alcalines AAA ou l'adaptateur c.a. en option, puis appuyez sur [On].

- Paramétrez la langue (English/Español/Français/Hrvatski/Italiano/Magyar/Nedrijns/Norsk/Polski/Portug./Romana/Slovenski/Slovensky/Suomi/Svenska/Cesky/Dans/Deutsch)

- Définissez l'unité (pouce/mm) : La valeur par défaut est « pouce ».

- Définissez la date (MM/JJ/AA) et l'heure (hh:mm) : Exemple : définition de la date 21 octobre 2007 et de l'heure 10:30AM

- Choisissez AM/PM à l'aide de [AM] puis appuyez sur [On].

- L'appareil s'éteint automatiquement si aucune touche n'est enfoncée pendant 5 minutes.

[CRÉATION DES ÉTIQUETTES]

1 RÉALISATION DU TEXTE

Commutation Majuscules/Minuscule

Majuscule (ACTIVÉE) / Minuscule (DESACTIVÉE)

Entrée d'un texte sur deux lignes

Placez le curseur à l'endroit où la deuxième ligne doit commencer et appuyez sur [Enter].

Affichage / Étiquette

Saisie des symboles

Table with 2 columns: Groupe and Symboles, listing various symbols like punctuation and mathematical signs.

Saisie de caractères accentués

Table with 2 columns: Caractères accentués, listing accented characters like é, è, ê, etc.

Pour effacer

En appuyant sur la touche effacer, les lettres saisies seront effacées une à une.

Tout le texte et tous les paramètres seront effacés.

Seul le texte est effacé.

2 CONCEPTION D'ÉTIQUETTES

[Taille]

[Grand] [Moyen] [Petit]

[Largeur]

[Style] (Vertical)

[Soulignement/Cadre]

[Onglet]

[Long. onglet] (Auto / 0 - 100 mm)

[Long. étiquet.] (Auto / 30 - 300 mm)

[Form.aut]

[Application]

Table with 4 columns: Application, Longueur, Application, Longueur, listing settings for PointVHS, Mini DV, and Audio.

Vous pouvez également utiliser les raccourcis de fonction pour ces menus.

3 IMPRESSION DES ÉTIQUETTES

Aperçu du texte

Avant de l'imprimer, vous pouvez afficher l'aperçu du texte.

Avancée (Avancée du ruban)

Impression

[Marge] (Marge du ruban)

[Copies]

[Option impr.]

[Miroir]

Utilisez un ruban transparent [Miroir], afin que les étiquettes puissent être lues correctement de l'autre côté lorsqu'elles sont collées à des vitres, des fenêtres ou toute autre surface transparente.

3 RÉFÉRENCE

Dépannage

Message d'erreur

Table with 2 columns: Message and Cause/Solution, listing error codes like Bat.Déch, BATTI, and Invalid.

Que faire si...

Table with 2 columns: Problème and Solution, listing issues like 'L'afficheur reste vide' and 'L'appareil n'imprime pas'.

Spécifications

Table with 2 columns: Éléments and Spécifications, listing dimensions, weight, and power requirements.

Accessoires

Table with 2 columns: Accessoires and N° de stock, listing items like 'Cassettes à ruban' and 'Adaptateur c.a.'.

Si la lame du coupe-ruban s'émousse, que la butée de la lame s'use suite à un usage intensif et que le ruban ne se coupe pas correctement, remplacez la lame (référence TC-5) en contactant un revendeur Brother agréé.

4 ÉTIQUETTES TERMINÉES

FONCTIONS UTILES

Détachez l'étiquette imprimée de son support et collez-la.

Fichier (Mémoire)

Pour enregistrer

Pour imprimer

Pour ouvrir

Fonction Heure/Date

Pour ajouter l'heure/la date au texte

Pour sélectionner le format d'heure/date

Pour changer les paramètres de l'horloge

INFORMATION IMPORTANTE

Retourner cet appareil est coûteux et ennuyeux pour vous, votre détaillant et nous, le fabricant.

Coordonnées

Site Web : www.brother.ca